











ФУРНА ЗА ВГРАЖДАНЕ

[bg] РЪКОВОДСТВО

B3CCE4A.0

Съдържание

	Използване по предназначение	4		Функция за почистване	18
	Важни указания за безопасност	4	EasyClean	18	
	Обща информация	4		Поставка	19
	Халогенна крушка	5	Откачване и закачване на поставките	19	
	Причини за повредите	6		Врата на уреда	20
	Обща информация	6	Откачване и закачване на вратата на уреда	20	
	Опазване на околната среда	6	Демонтаж и вграждане на стъклата на вратата	22	
	Пестене на енергия	6		Повреда, какво да направим?	23
	Изхвърлете като пазите околната среда	7	Отстраняване самостоятелно на повреди	23	
	Запознаване с уреда	8	Смяна на лампичката в камерата отгоре	24	
	Обслужващ панел	8		Служба обслужване на клиенти	24
	Бутони и дисплей	8	Номер на изделието и дата на производство	24	
	Видове на нагряване и функции	9		Изпробвано е в нашето готварско студио	25
	Температура	9	Общи указания	25	
	Камера	10	Сладкиши и печива	26	
	Допълнителни принадлежности	10	Суфлета и огретени	29	
	Принадлежност за шкаф	10	Птици, месо и риба	29	
	Вкарване на допълнителни принадлежности	10	Зеленчуци и плънки	32	
	Специални принадлежности	11	Десерти	32	
	Преди да започнете работа за първи път	12	Акриламид в хранителните продукти	33	
	Първо пускане в експлоатация	12	Изпичане	33	
	Почистване на камерата	12	Завиране	34	
	Почистване на принадлежностите	12	Втасване на тестото	34	
	Обслужване на уреда	12	Размразяване	35	
	Включване и изключване на уреда	12	Запазване на топло	35	
	Настройване на вида нагряване и температурата	12	Тестови ястия	36	
	Контрол на нагряването	13			
	Бързо заграване	13			
	Времеви функции	13			
	Настройка на таймера	13			
	Настройка на продължителността	14			
	Настройка на края	14			
	Настройка на часа	14			
	Проверка, промяна или изтриване на настройките	14			
	Защита от деца	15			
	Автоматично предпазно устройство за деца	15			
	Основни настройки	15			
	Списък на основните настройки	15			
	Промяна на основните настройки	15			
	Препарат за миене	16			
	Подходящи препарати за почистване	16			
	Повърхности в камерата	17			
	След почистването	18			
	Поддържане на уреда чист	18			

Допълнителна информация за продукти, принадлежности, резервни части и сервизи ще намерите в интернет: www.neff-international.com и онлайн-магазина: www.neff-eshop.com



Използване по предназначение

Внимателно прочетете това ръководство. Само тогава можете да използвате уреда си безопасно и правилно. Ръководството за употреба и монтаж да се съхранява за по-късна употреба или за следващия собственик.

Този уред е предназначен само за вграждане. Спазвайте специалното ръководство за монтаж.

Проверете уреда след разопаковането. При транспортни повреди не включвайте.

Само оправомощен специалист може да свързва уреди без щепсел към мрежата. При щети поради погрешно свързване гаранцията е невалидна.

Този уред е предназначен само за домакински нужди и за битова употреба. Използвайте уреда само за приготвяне на ястия и напитки. Не оставяйте без надзор уреда по време на работа. Използвайте уреда само в затворени помещения.

Този уред е предназначен за използване на височина до максимум 4000 метра над морското равнище.

Уредът може да се използва от деца на и над 8 години и от лица с намалени физически, ментални и сензорни възможности или с недостатъчен опит и/или знания, само когато те са под наблюдение на лице, отговорност за сигурността им или са получили от него разяснения относно безопасната работа с уреда и са разбрали произтичащите опасности от това.

С уреда не трябва да играят деца. Почистването и обслужването от ползвателя не трябва да се извършват от деца, освен ако са по-големи от 15 години и са под наблюдение.

Деца, които са по-малки от 8 години, трябва да се държат надалеч от уреда и свързващия проводник.

Винаги вкарвайте принадлежностите по правилния начин в камерата.

→ "Допълнителни принадлежности" на страница 10



Важни указания за безопасност

Обща информация

⚠ Предупреждение – Опасност от пожар!

- Съхраняваните запалими предмети в камерата могат да се възпламенят. Никога не съхранявайте запалими предмети в камерата. Никога не отваряйте вратата на уреда, когато той изпуска дим. Изключете уреда и изтеглете щепсела от контакта или изключете предпазителя в кутията с предпазители.
- Остатъците от храна, мазнината и сокът от печенето могат да се запалят. Преди работа отстранявайте грубите замърсявания от камерата, от нагревателните елементи и принадлежностите.
- При отваряне на вратата на уреда възниква въздушно течение. Хартията за печене може да докосне нагревателните елементи и да се възпламени. Никога не поставяйте хартията за печене при предварително загряване незакрепена върху допълнителните принадлежности. Винаги затискайте хартията за печене с кухненски съд или форма за печене. Покривайте само нужната повърхност с хартия за печене. Хартията за печене не трябва да се подава над допълнителните принадлежности.

⚠ Предупреждение – Опасност от изгаряне!

- Уредът се нагрява много. Никога не докосвайте горещите вътрешни повърхности на камерата или нагревателните елементи. Винаги оставяйте уреда да се охлади. Дръжте децата далеч от уреда.
- Допълнителните принадлежности или кухненските съдове стават много горещи. Горещите допълнителни принадлежности или кухненски съдове изваждайте винаги с топлозащитни ръкавици от камерата.
- Алкохолните пари могат да се запалят в горещата камера. Никога не приготвяйте ястия с големи количества високоалкохолни напитки. Използвайте само малки количества високоалкохолни напитки. Внимателно отваряйте вратата на уреда.

⚠ Предупреждение – Опасност от попарване!

- Достъпните части се нагряват по време на работа. Никога не докосвайте горещите части. Дръжте децата далеч от уреда.
- При отваряне на вратата на уреда може да излезе гореща пара. Парата според температурата не е видима. При отваряне не стойте твърде близо до уреда. Внимателно отваряйте вратата на уреда. Пазете децата надалеч.
- При наличие на вода в горещата камера може да се получи гореща водна пара. Никога не изсипвайте вода в горещата камера.

⚠ Предупреждение – Опасност от нараняване!

- Надрасканото стъкло на вратата на уреда може да се пръсне. Не използвайте стъргало за стъкло, остри или драскащи почистващи препарати.
- Шарнирите на вратата на уреда се движат при отваряне и затваряне на вратата и можете да се преципете. Не бъркайте в областта на шарнирите.

⚠ Предупреждение – Опасност от токов удар!

- Некомпетентните ремонти са опасни. Само обучен от нас техник от клиентската служба може да извършва ремонти и да сменя повредени свързващи проводници. Ако уредът е дефектен, изтеглете щепсела или изключете предпазителя в кутията с предпазители. Обадете се в специализиран сервиз.
- При топли части на уреда изолацията на кабела на електроуредите може да се стопи. Никога не оставяйте свързващия кабел на електроуредите да влиза в контакт с горещи части на уреда.
- Проникващата влага може да предизвика токов удар. Не използвайте водоструйка или пароструйка.
- Дефектният уред може да предизвика токов удар. Никога не включвайте дефектен уред. Изтеглете щепсела или изключете предпазителя в кутията с предпазители. Свържете се със службата за обслужване на клиенти.

⚠ Предупреждение – Опасност от магнетизиране!

В обслужващия панел или в обслужващите елементи се използват постоянни магнити. Те могат да влияят на електронни импланти като напр. пейсмейкъри или инсулинови помпи. Ако имате електронни импланти не надвишавайте минимално разстояние от 10 см до обслужващия панел.

Халогенна крушка**⚠ Предупреждение – Опасност от изгаряне!**

Лампичките в камерата се нагряват много. Известно време след изключването все още има опасност от изгаряне. Не докосвайте стъкления капак. При почистване избягвайте контакт с кожата.

⚠ Предупреждение – Опасност от токов удар!

При смяна на лампата в камерата контактите на фасунгата на лампата са заредени с електричество. Преди смяната изтегляйте щепсела от контакта или изключвайте предпазителя в кутията с предпазители.

Причини за повредите

Обща информация

Внимание!

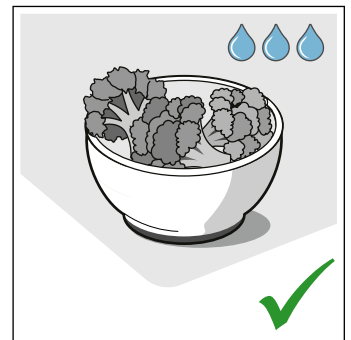
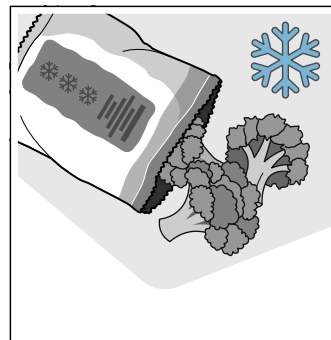
- Допълнителни принадлежности, фолио, хартия за печене или кухненски съдове върху дъното на камерата: Не поставяйте допълнителни принадлежности върху дъното на камерата. Не поставяйте върху дъното на камерата фолио, независимо от какъв вид, нито пък хартия за печене. Не поставяйте кухненски съдове на пода на камерата, ако температурата е настроена над 50 °С. Образува се повишаване на температурата. Времената за печене и пържене повече не съответстват и емайлт се уврежда.
- Алуминиево фолио: алуминиевото фолио в камерата не бива да влиза в контакт със стъклото на вратата. Могат да възникнат трайни оцветявания по стъклото на вратата.
- Вода в горещата камера: Никога не изсипвайте вода в горещата камера. Образува се водна пара. Чрез смяната на температурата могат да възникнат щети по емайла.
- Влага в камерата: задържането на влага за по-дълго време в камерата може да доведе до корозия. След употреба подсушете камерата. Не съхранявайте влажни хранителни продукти в затворената камера за готвене за продължително време. Не съхранявайте ястия в камерата.
- Охлаждане с отворена врата на уреда: След работа с високи температури оставете камерата да се охлади само в затворено състояние. Не захващайте предмети с вратата на уреда. Дори когато вратата е отворена минимално, намиращите се в близост мебели могат да се повредят с течение на времето. След работа с много влага оставете камерата отворена, за да изсъхне.
- Плодов сок: Не покривайте прекалено обилно тавата за печене при много сочен плодов сладкиш. Отцеждащият се от тавата за печене плодов сок остава петна, които не могат да се отстранят. Ако е възможно, използвайте по-дълбокия универсален тиган.
- Силно замърсено уплътнение: Ако уплътнението на вратата е силно замърсено, вратата на уреда вече не може да се затвори добре при работа. Съседните мебелни повърхности могат да бъдат повредени. Винаги поддържайте уплътнението чисто.
- Врата на уреда като място за сядане или като поставка: Не се облягайте, сядайте или увесвайте на вратата на уреда. Не оставяйте кухненски съдове или допълнителни принадлежности на вратата на уреда.
- Вкарайте допълнителните принадлежности: Според типа на уреда допълнителните принадлежности могат да надраскат стъклото на вратата при затварянето на вратата на уреда. Винаги вкарвайте докрай в камерата допълнителните принадлежности.
- Транспортиране на уреда: Уредът да не се носи или държи за дръжката на вратата. Вратата на дръжката не издържа теглото на уреда и може да се счупи.

Опазване на околната среда

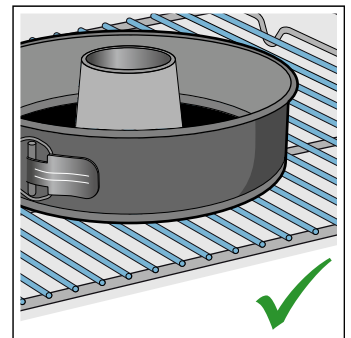
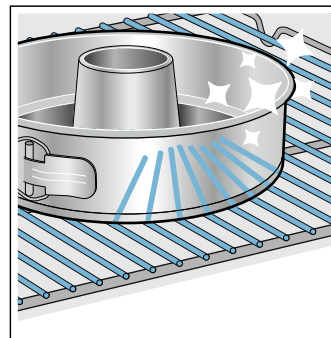
Вашият нов уред е особено енергийноефекасен. Тук ще получите съвети за пестене на още повече енергия при работата с Вашия уред и за правилното изхвърляне на уреда.

Пестене на енергия

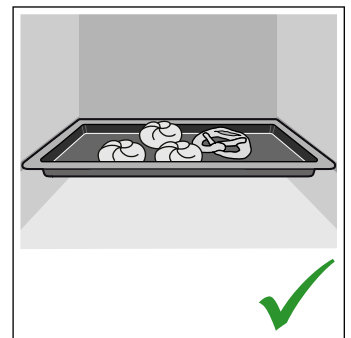
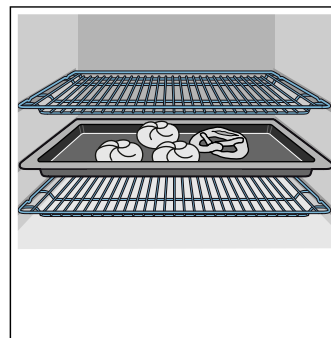
- Подгръвайте уреда само тогава, когато е указано в таблиците на ръководството за експлоатация или в рецептата.
- Оставете замразените хранителни продукти да се размразят преди да ги поставяте в камерата.



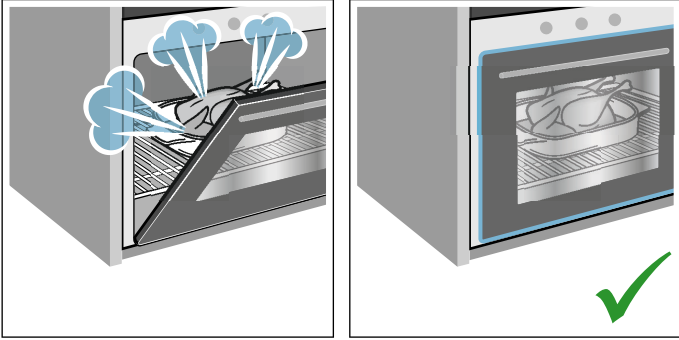
- Използвайте тъмни, боядисани в черно или емайлирани форми за печене. Те поемат топлината изключително добре.



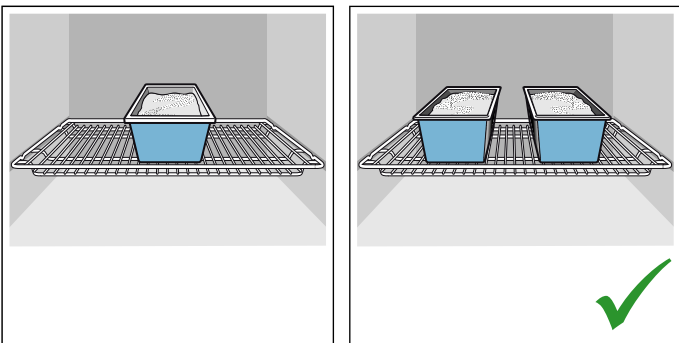
- Отстранете от камерата за приготвяне ненужните аксесоари.



- Отваряйте вратата на уреда при работа възможно по-рядко.



- Няколко сладкиша можете най-добре да изпечете един след друг. Камерата е още топла. Така се скъсява времето за печене на втория сладкиш. Можете и да сложите 2 правоъгълни форми една до друга в камерата.



- При по-дълги времена на готвене можете да изключите уреда 10 минути преди края на времето за готвене и да използвате остатъчната топлина за допичане.

Изхвърлете като пазите околната среда

Дайте опаковката на отпадъци по екологосъобразен начин.



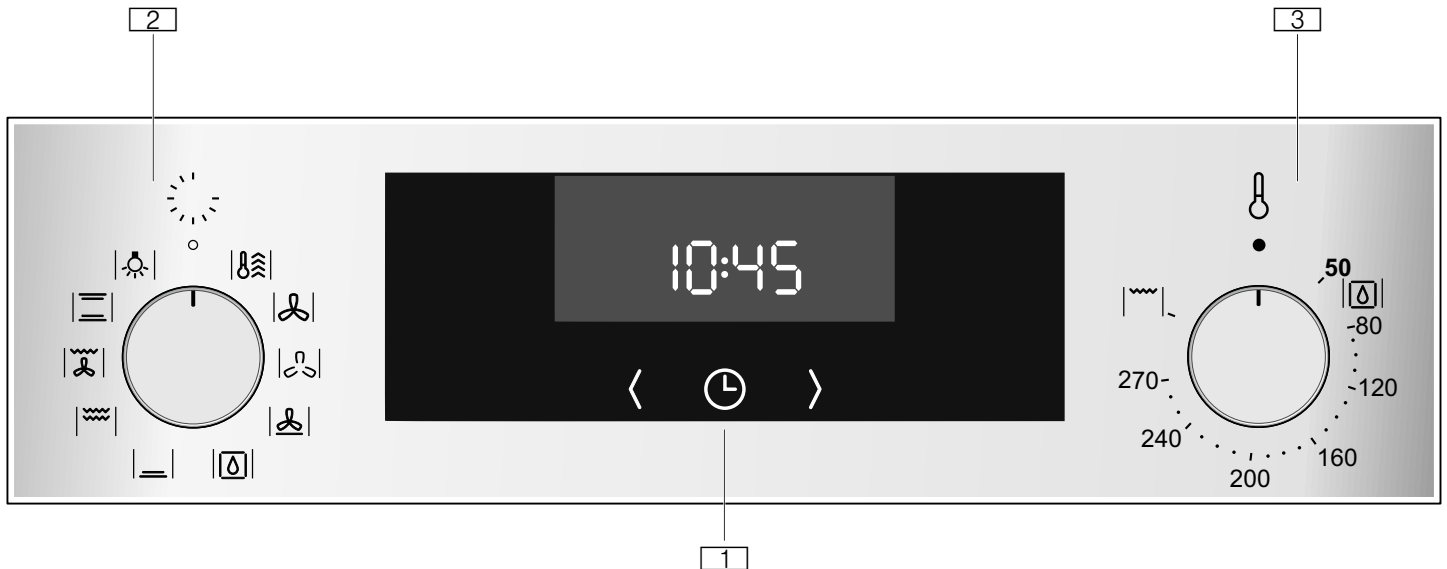
Уредът е обозначен в съответствие с директива 2012/19/ЕС за стари електрически и електронни уреди (waste electrical and electronic equipment – WEEE).

Директивата дава рамката, която е валидна за връщането и повторното преработване на старите уреди в границите на Европейския съюз.

Запознаване с уреда

В тази глава ще ви обясним показанията и обслужващите елементи. Освен това ще се запознаете с различните функции на вашия уред.

Указание: Според типа на уреда са възможни отклонения в цветовете и детайлите.



1 Бутони и дисплей

Бутоните са сензорни полета, под които има сензори. Само докоснете съответния символ, за да изберете функцията. Дисплеят показва символи на активните функции и на функциите за време.

2 Функционален превключвател

Посредством функционалния превключвател се настройва видът нагряване или допълнителната функция. Функционалният превключвател можете да завъртите от нулева позиция наляво или надясно.


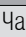

3 Копче за избор на температура

Посредством копчето за избор на температура се настройват температурата към степента на нагряване или се избира настройка за други функции. Копчето за избор на температура можете да завъртите от нулева позиция само надясно докрай. Не и след това.

Указание: При някои уреди дръжките на превключвателите могат да хлътват. За блокиране и освобождаване натиснете в нулево положение върху дръжката.

Бутони и дисплей

С бутоните можете да настройвате различни допълнителни функции на вашия уред. На дисплея виждате стойностите.

Символ	Значение
	Времени функции Час  , таймер  , продължителност $I \rightarrow I$ и край $\rightarrow I$ се избират с няколко натискания.


Обслужващ панел

Чрез обслужващия панел настройвате с помощта на бутоните и един въртящ се превключвател различните функции на вашия уред. Тук ще видите преглед на панела за обслужване и разположението на елементите за обслужване.

<	Минус	Намаляване на стойностите на настройка.
>	Плюс	Увеличаване на стойностите на настройка.

Дисплей




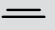


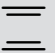
Стойността, която тъкмо е настроена или е изтекла, е на преден план на дисплея.

За да използвате отделните функции за време, натиснете неколккратно върху бутона . Коя стойност е на преден план ви се показва от червената лента над и под съответния символ.

Видове на нагряване и функции




Посредством копчето за избор на функция се настройват видовете на нагряване и допълнителните функции.

За да откривате винаги подходящия вид нагряване за Вашето ястие, ние тук ще Ви разясним разликите и диапазоните на употреба.

Вид загряване	Употреба
 Горещ въздух CircoTherm	За печене и готвене на едно или няколко нива. Вентилаторът разпределя топлината на кръглото нагревателно тяло в задната стена равномерно по цялата камера.
 CircoTherm мек	За щадящо готвене на избрани ястия на едно ниво без предварително загряване. Вентилаторът разпределя топлината на кръглото нагревателно тяло в задната стена в камерата. Този вид на нагряване се използва за установяване на разхода на енергия в режим на рецикулация на въздуха и на класа на енергийна ефективност.
 Степен пица	За приготвяне на пица и ястия, които се нуждаят от много топлина отдолу. Загрейте долния реотан и пръстеновидния реотан в задната стена.
 Долно загряване	За готвене във водна баня и за допичане. Топлината идва отдолу.
 Грил на голяма повърхност	За печене на грил на плоски продукти, като пържоли, наденички или тост и за гратиниране. Цялата повърхност под нагревателното тяло на грила става гореща.
 Термогрил	За печене на птици, цяла риба и по-големи парчета месо. Нагревателното тяло на грила и вентилаторът се включват и изключват последователно. Вентилаторът завихря горещия въздух около ястието.
 Горно/дол. загр.	За традиционно печене и пържене на едно ниво. Особено подходящо за сладкиш със сочна плънка. Топлината идва равномерно отгоре и отдолу. Този вид на нагряване се използва за установяване на разхода на енергия в конвенционален режим.

Допълнителни функции


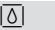

Вашата нова фурна ви предлага още други функции, които ще ви разясним.

Функция	Употреба
 Бързо загряване	Бързо загрейте предварително камерата, без принадлежност.
 Осветление на камерата	Включване на осветление на камерата, без функция. Облекчава Ви напр. при почистване на камерата.
 EasyClean	Почистване на леки замърсявания в камерата. → "Функция за почистване" на страница 18

Температура

Настройте температурата в камерата с температурния избирач. Освен това с тях се избират степените за други функции.

При много високи температури след по-дълго време уредът намалява леко температурата.

Позиция	Значение
 Нулева позиция	Уредът не загрева.
50-275	Температурен диапазон Регулируемата температура в камерата в °C.
 EasyClean	Степента за помощта при почистване.
 Грил интензивно	Регулируемата степен за грил, голяма площ или грил, малка площ (според типа на уреда).

Камера

Различните функции в камерата улесняват работата на вашия уред. Така например се осветява голяма площ от камерата и охлаждащ вентилатор пази уреда от прегряване.

Отваряне не вратата на уреда

Ако отворите вратата на уреда по време на режим на работа, то работата продължава.

Осветление на камерата

При повечето видове нагряване и функции осветлението на камерата по време на работа свети. При прекратяване на режима с функционалния избирач той се изключва.

С позицията осветление на камерата върху функционалния превключвател можете да включвате осветлението без нагряване. Това ви помага напр. при почистването на Вашия уред.

Охлаждащ вентилатор

Охлаждащият вентилатор се включва и изключва при нужда. Топлият въздух се отвежда през вратата.

Внимание!

Не покривайте вентилационните отвори. В противен случай уредът ще прегрее.

За да се охлади по-бързо камерата след работа, вентилаторът продължава работа за известно време.

Допълнителни принадлежности

Към вашия уред има различни принадлежности. Тук ще получите преглед на доставените принадлежности и тяхното правилно използване.

Принадлежност за шкаф

Според типа уред доставената принадлежност може да е различна.

	Скара За съдове, форми за сладкиш и пудинг. За печено, продукти за печене на грил и дълбоко замразени ястия.
	Универсална тава За сочни сладкиши, тестени печива, дълбокозамразени ястия и големи по размер печива. Тя може да бъде използвана и като съд за улавяне на мазнината, когато печете директно върху скарата.
	Тава за печене За сладкиши на тава и дребни сладки.

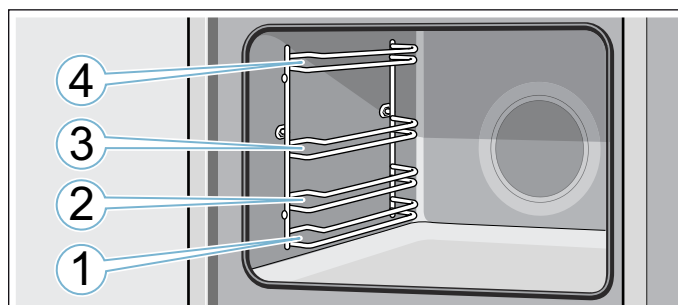
Използвайте само оригинални принадлежности. Те са специално пригодени за вашия уред.

Можете да закупите принадлежности от службата обслужване на клиенти, от специализираните магазини или по интернет.

Указание: Когато принадлежностите се нагряят, те могат да се деформират. Това няма отражение върху функционалността. Когато се охлади, деформацията изчезва.

Вкарване на допълнителни принадлежности

Камерата има 4 височини на вкарване. Височините на вкарване се броят отдолу нагоре.



Винаги вкарвайте допълнителните принадлежности между двата водача на височината на вкарване.

Допълнителните принадлежности могат да се изтеглят до около половината, без да се наклонят.

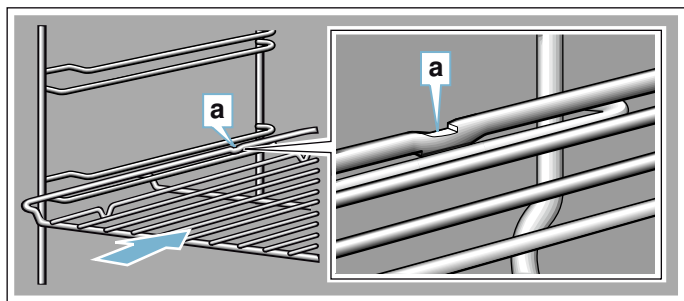
Указание

- Внимавайте за това, винаги да вкарвате принадлежностите по правилния начин в камерата.
- Избутвайте допълнителните принадлежности винаги докрай в камерата, така че те да не се допират до вратата на уреда.
- Извадете принадлежностите, които няма да са ви нужни при работа, от камерата.
- Поставките могат да се извадят от камерата за почистване. → Страница 19

Функция за фиксиране

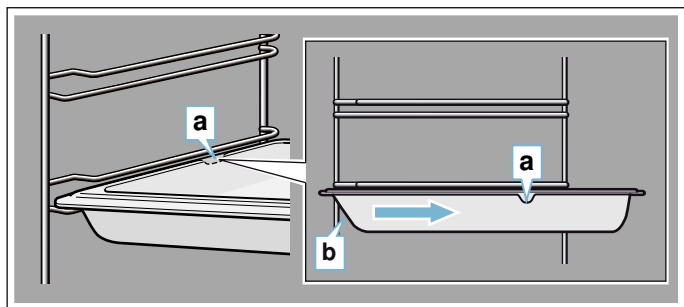
Допълнителните принадлежности могат да се изтеглят до половината преди да се застоят. Функцията за фиксиране не позволява преобръщането на допълнителните принадлежности при изтегляне. Принадлестностите трябва да се вкарват правилно в камерата, за да функционира защитата от преобръщане.

Внимавайте при вкарване на скарата удебелението **a** да е отзад и да сочи надолу. Отворената страна трябва да сочи към вратата на уреда, а извитата част да сочи надолу.



Внимавайте при вкарване на тази удебелението **a** да е отзад и да сочи надолу. Скосяването на допълнителната принадлежност **b** трябва да сочи напред към вратата на уреда.

Пример на фигурата: универсална тава

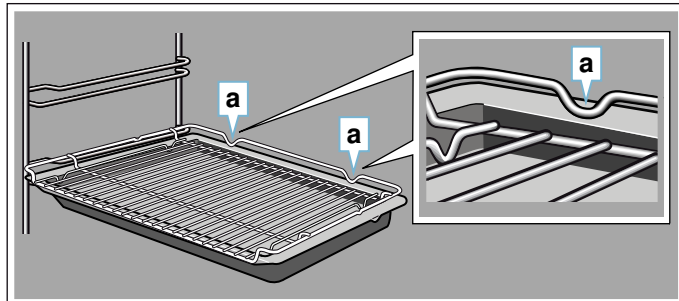


Комбиниране на допълнителни принадлежности

Можете да пхнете скарата едновременно с универсалната тава, за да улавяте капешите течности.

При поставянето на скарата внимавайте двата ограничителя **a** да са върху задния край. При вкарването на универсалната тава скарата е над горния водач на височината на вкарване.

Пример на фигурата: универсална тава



Специални принадлежности

Можете да купите специалните принадлежности от службата обслужване на клиенти, от специализираните магазини или по Интернет. Предлаганата широка гама принадлежности за Вашия уред ще намерите в нашия проспект или в интернет.

Наличността, както и възможността за поръчване по интернет на специалното оборудване се различава за отделните страни. Моля, вижте следната информация за продажбите.

Указание: Всяка специална принадлежност не става за всеки уред. Моля, предоставяйте винаги при покупка точното означение (E-Nr.) на своя уред.
→ "Специализиран сервис" на страница 24

Принадлестности

Скара за печене и пържене
Тава за печене
Универсална тава
Тава за печене, с незалепващо покритие
Универсална тава, с незалепващо покритие
Тава за суфлета
Комплект пара за фурна
Професионална тава
Капак за професионална тава
Тава за пица
Тава за грил
Керамичен камък за печене
Съклен съд за печене, 5,1 литра
Съклена тава
ComfortFlex удължение (1 ниво)*
3-кратно удължаване*

* Принадлестността не пасва във всеки уред, при поръчка посочвайте E-номера

Преди да започнете работа за първи път

Преди да можете да използвате своя нов уред, вие трябва да направите няколко настройки. Освен това почистете камерата и принадлежностите.

Първо пускане в експлоатация

Когато уредът е свързан към електрическата мрежа, на дисплея мига 12:00.

Настройка на часа

Настройте актуалния час с бутон < или >.

След няколко секунди настроеният час се приема.

Промяна на часа

1. Натискайте бутона ⊖ докато символът ⊕ не светне.
2. Променете часа с бутон < или >.
След няколко секунди настроеният час се приема.

Почистване на камерата

За да се отстрани миризмата на новия уред, подгрейте празната, затворена камера.

1. Извадете от камерата принадлежностите.
2. Отстранете остатъците от опаковката като стиропор от камерата.
3. Преди загреването избършете гладките повърхности в камерата с мека, влажна кърпа.
4. Настройте посочените вид на нагриване и температура.

Настройки	
Вид загреване	Горно/долно нагриване 
Температура	240 °C
Продължителност	1 час

5. Проветрявайте кухнята докато уредът загрева.
6. След посочената продължителност изключете уреда.
7. Изчакайте докато фурната се охлади.
8. Почистете гладките повърхности със сапунен разтвор и кърпа.

Почистване на принадлежностите

Почистете принадлежностите основно със сапунен разтвор и кърпа или с мека четка.

Обслужване на уреда

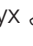
Вие вече се запознахте с обслужващите елементи и начина на тяхното функциониране. Сега ще ви обясним, как да настроите вашия уред.

Включване и изключване на уреда

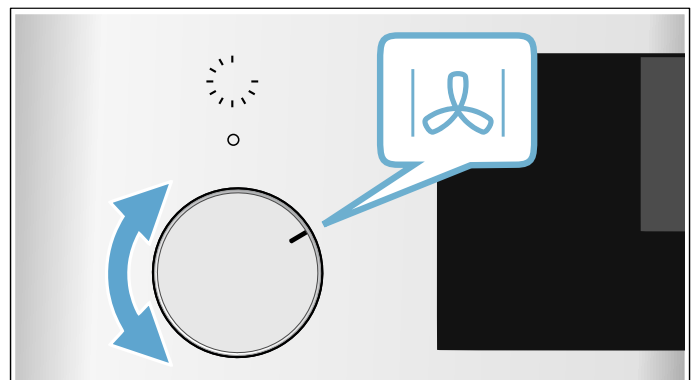
Копчето за избор на функция включва и изключва уреда. Когато го завъртите на позиция извън нулевата, уредът е включен. Завъртайте винаги копчето за избор на функция на нулева позиция, за да изключите уреда.

Настройване на вида нагриване и температурата

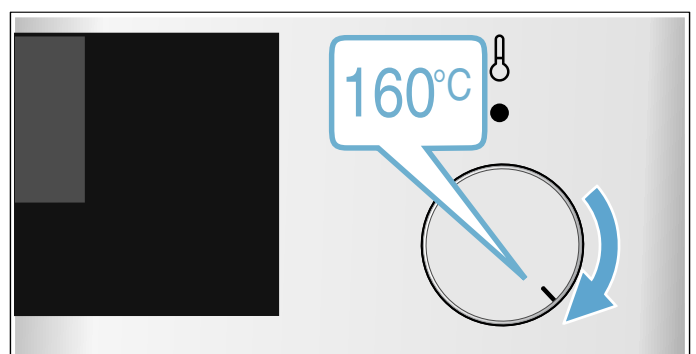
С функционалния и температурен избирач настройват много лесно вашия уред. Какъв вид нагриване е най-подходящ за съответния уред можете да видите в началото на ръководството за употреба.

Пример на екрана: CircoTherm горещ въздух  при 160 °C.

1. Настройте вида нагриване посредством копчето за избор на функция.



2. Настройте температурата или степента на грила посредством копчето за избор на температура.



След няколко секунди уредът започва да нагрива.


Ако вашият уред е готов, изключете уреда като завъртите функционалния превключвател на нулево положение.


Указание: Можете да настройвате на уреда и продължителността и времето на край за режима на работа. → "Времеви функции" на страница 13

Промяна

Можете да промените вида на нагриването и температурата по всяко време със съответния ключ.

Контрол на нагриването

Докато уредът нагрива, на дисплея се появява символът .

Ако нагривате предварително, оптималното време за вкарване на ястието е достигнато, когато символът  за пръв път угасне.




Указание: Поради термичната поносимост показваната температура може да се различава от фактическата температура в камерата.

Бързо загриване

С бързото загриване можете да съкратите продължителността на нагриване при някои видове нагриване.


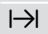
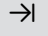

Използвайте бързото нагриване само при настроени температури над 100 °C.


За да получите равномерен резултат от готвенето, вкарайте ястието си в камерата едва след края на бързото нагриване.

1. Поставете функционалния превключвател на .
2. С копчето за избор на температура настройте температурата над 100 °C.
След няколко секунди фурната започва да загрива. На дисплея се показва символът .
3. Изчакайте докато не прозвучи сигнал и символът  не угасне.
Бързото нагриване се прекрати.
4. Поставете ястието в камерата.
5. Настройте вида на нагриване.

Времени функции

Вашият уред има различни временни функции.

Функция за време	Употреба
 Таймер	Таймерът функционира като часовник за яйца. Той работи независимо от режима и другите функции за време и не влияе на уреда.
 Продължителност	След изтичането на настроената продължителност уредът автоматично приключва работата.
 Край	Задайте продължителността и желаното време на край. Уредът стартира автоматично, така че работата да приключи в желания час.
 Точно време	Настройте часа напр. след спиране на тока или променете напр. от лятно на зимно време.

След изтичането на продължителността или времето на таймера прозвучава сигнал. Можете да прекратите предсрочно сигнала като натиснете върху бутона .







Указание: Колко дълго продължава даден сигнал може да се променя в основните настройки. → "Основни настройки" на страница 15

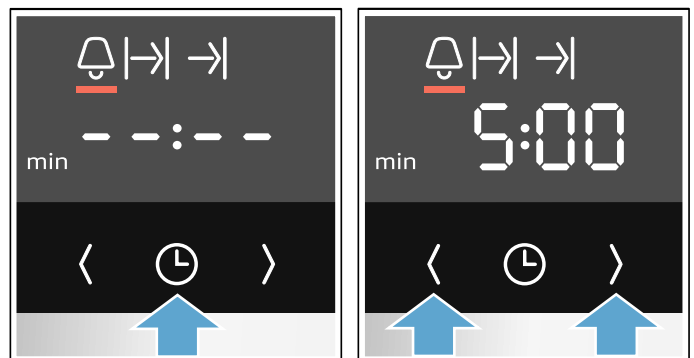
Указание: Ако настройвате функция време, времеви интервал се увеличава при настройка на по-високи стойности. Пример: Продължителност до 1 час можете да настройвате до минутата, над един час можете да настройвате през 5 минути.

Настройка на таймера


Таймерът може да се настройва както при включен, така и при изключен уред. Той има собствен сигнал, така че вие чувате, дали таймерът или дадено времетраене е изтекло.

Съвет: Ако настроеното време на таймера се отнася до работата на уреда, използвайте продължителността. Уредът се изключва автоматично.

1. Натискайте бутона  докато символът  не се маркира.
2. С бутон  и  настройте времето на таймера.
 - Бутон  предлагана стойност 5 минути
 - Бутон  предлагана стойност 10 минути




Настройката се приема автоматично. След няколко секунди времето на таймера стартира.

Указание: Ако настроеното време е изтекло, прозвучава сигнал. За прекратяване на таймера натиснете бутона .

Настройка на продължителността

След изтичането на настроената продължителност уредът автоматично се изключва. Функцията може да се използва само в комбинация с вид загряване.

1. Настройте вида нагряване и температурата.
2. Натискайте бутона  докато символът I→I не се маркира.
3. Настройте продължителността с бутон < или >.
 - Бутон < предлагана стойност 10 минути
 - Бутон > предлагана стойност 30 минутиНастройката се приема автоматично. След няколко секунди уредът започва да нагрява. На дисплея времетраенето започва да тече.

Когато продължителността е изтекла, прозвучава сигнал и уредът прекратява автоматично работа.

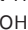
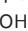
Завъртайте винаги копчето за избор на функция на нулева позиция, за да изключите уреда.

Настройка на края

Можете да измествате часа, в който свършва продължителността. Можете напр. да оставите сутринта ястието си в камерата и да програмирате фурната така, че то да е готово за обяд.

Указание

- Внимавайте хранителните продукти да не остават твърде дълго в камерата и да не се развалят.
- Не настройвайте край след като работата вече е била започната. Резултатът от готвенето вече няма да е същия.



1. Вкарайте ястията в подходящата принадлежност в камерата и затворете вратата на уреда.
2. Настройте вида нагряване и температурата.
3. Натискайте бутона  докато символът I→I не се маркира.
4. Настройте продължителността с бутон < или >.
5. Натискайте бутона  докато символите →I не се маркира.
6. Изберете с бутон < и > час на край.
След няколко секунди уредът приема настройките. На дисплея се показва времето за край. Когато уредът стартира, на дисплея започва да тече продължителността.

Когато краят се достигне, прозвучава сигнал и уредът прекратява автоматично работа.

Завъртайте винаги копчето за избор на функция на нулева позиция, за да изключите уреда.


Настройка на часа

Можете да промените часа само когато няма друга функция за време, която да е активна и функционалният превключвател е на нулева позиция.

1. Натискайте бутона  докато символът  не се маркира.
2. Променете часа с бутон < или >.
След няколко секунди уредът приема часа.

Указание: Можете да установите в основните настройки дали на дисплея да се показва часа.

Проверка, промяна или изтриване на настройките

1. Натискайте бутона  докато съответният символ не се маркира.
2. При нужда променете настройката с бутон < или >.
За изтриване на функция за време настройте **00:00**.
Настройката се приема автоматично.

Защита от деца

За да може децата по погрешка да не пускат уреда или да променят настройките, Вашият уред е оборудван със защита от деца.

Указание

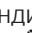

- Евентуално свързаният котлон не се влияе от защитата на деца на фурната.
- След спиране на тока защитата от деца вече не е активна.

Автоматично предпазно устройство за деца

Панелът за обслужване се блокира, за да не може да се включи уреда. За да включите, трябва да се прекъсне автоматичната защита от деца. След работа на уреда панелът за обслужване автоматично се блокира.



За настройка или прекъсване на автоматизираната защита от деца функционалният превключвател трябва да е на нулева позиция.

Уверете се, че функцията за защита от деца е настроена в основните настройки. Настройте за тази цел **цБ 1**. → "Основни настройки" на страница 15

1. Натиснете бутон  за ок. 4 секунди. На дисплея се появява **цБ 0 0** или **цБ 1**.
2. При нужда променете настройката с бутон **<** или **>**.
 - **цБ 0 0** = защита от деца дезактивирана
 - **цБ 1** = защита от деца активирана
3. За потвърждение натиснете бутона  отново за ок. 4 секунди.

Основната настройка се приема.

Прекъсване

1. Натискайте бутона  дотогава, докато на дисплея не угасне символът .
2. Настройте вида нагряване и температурата.

Докато уредът е изключен, автоматичната защита от деца се активира отново.

Основни настройки

За да можете да обслужвате вашия уред оптимално и лесно, вие имате на разположение следните настройки. При нужда можете да промените тези настройки.

Списък на основните настройки

Според оформлението на вашия уред не всички основни настройки са налични.





Основна настройка	Избор
цБ 0 Автоматична функция за обезопасяване спрямо деца	0 = не* 1 = да (възможно е само когато цБ 1 е настроено)
ц 1 Индикация на часа	0 = скриване на часа 1 = индикация за час*
ц 2 Времетраене на сигнала след изтичане на продължителност или време на таймер	1 = ок. 10 секунди 2 = ок. 30 секунди* 3 = ок. 2 минути
ц 3 Тон на бутоните при натискане на бутон	0 = изкл 1 = вкл*
ц 4 Време на допълнителен ход на охлаждащия вентилатор	1 = кратко 2 = средна 3 = дълго* 4 = екстра дълго
ц 5 Време на изчакване до приемането на настройка	1 = ок. 3 секунди* 2 = ок. 6 секунди 3 = ок. 10 секунди
ц 6 Активиране на защитата от деца възможно	0 = не 1 = да*
ц 7 Твърдост на водата**	0 = омекотена 1 = мека (до 1,3 mmol/l) 2 = средна (1,3 - 2,5 mmol/l) 3 = твърда (2,5 - 3,8 mmol/l) 4 = много твърда* (над 3,8 mmol/l)

* Фабрична настройка (в зависимост от типа на уреда фабричните настройки могат да са различни)

** Не е налично при всички типове уреди.

Промяна на основните настройки

Функционалният превключвател трябва да е на нулева позиция.

1. Натиснете бутон  за ок. 4 секунди. На дисплея се показва първата основна настройка, напр. **ц 1 1**.
2. При нужда променете настройката с бутон **<** или **>**.
3. Потвърдете с бутон . На дисплея се показва следващата основна настройка.
4. С бутона  преминете през всички основни настройки и при нужда променете с бутона **<** или **>**.
5. За потвърждение натиснете бутона  отново за ок. 4 секунди.

Всички основни настройки са приети.

Можете по всяко време отново да промените основните си настройки.

Указание: След спиране на тока основните настройки отново се връщат до фабрично настроеното.

Препарат за миене

При старателна поддръжка и почистване вашият уред се запазва за дълго красив и функционален. Тук ще ви обясним как да се грижите за вашия уред и как да го почиствате.

Подходящи препарати за почистване

За да не повредите различните повърхности с погрешно почистващо средство, съблюдавайте данните в таблицата. Според типа на уреда не всички зони са налични при Вашия уред.

Внимание!

Щети по повърхностите

Не използвайте

- остри или абразивни почистващи препарати,
- почистващи препарати с високо съдържание на спирт,
- твърди метални гъби или гъби за чистене,
- водоструйка или пароструйка,
- специални почистващи препарати за топло почистване.

Преди употреба добре измивайте новите гъби.

Съвет: Особено препоръчителни препарати за почистване и поддръжка можете да купите от центъра обслужване на клиенти. Спазвайте съответните указания на производителя.

Предупреждение – Опасност от изгаряне!

Уредът се нагрява много. Никога не докосвайте горещите вътрешни повърхности на камерата или нагревателните елементи. Винаги оставяйте уреда да се охлади. Дръжте децата далеч от уреда.

Зона	Почистване
Уредът отвън	
Предна част от неръждаема стомана	Горещ сапунен разтвор: С кърпа за миене почистете и подсушете с мека кърпа. Котления камък, мазнината, упоритите петна и петната от белтъци да се почистват незабавно. Под такива петна може да се образува корозия. В клиентската служба или в специализираната търговия са налице специални средства за поддръжка на неръждаема стомана, които са подходящи за топли повърхности. Нанесете средството за поддръжка с мека кърпа на тънък слой.
Пластмаса	Горещ сапунен разтвор: С кърпа за миене почистете и подсушете с мека кърпа. Не използвайте препарат за почистване на стъкло или стъргалки за стъкло.
Лакирани повърхности	Горещ сапунен разтвор: С кърпа за миене почистете и подсушете с мека кърпа.
Обслужващ панел	Горещ сапунен разтвор: С кърпа за миене почистете и подсушете с мека кърпа. Не използвайте препарат за почистване на стъкло или стъргалки за стъкло.

Стъкла на вратата	Горещ сапунен разтвор: С кърпа за миене почистете и подсушете с мека кърпа. Не използвайте стъргалка за стъкло или драскащи спирали от неръждаема стомана.
Дръжка на вратата	Горещ сапунен разтвор: С кърпа за миене почистете и подсушете с мека кърпа. Ако върху дръжката на вратата попадне препарат за отстраняване на котлен камък, веднага изберете. Тези петна не могат да се отстранят.
Уредът отвърре	
Емайлирани и самопочистващи се повърхности	Спазвайте указанията за повърхностите в камерата, дадени след таблицата.
Стъклено покритие на осветлението на камерата	Горещ сапунен разтвор: С кърпа за миене почистете и подсушете с мека кърпа. При силно замърсяване използвайте препарат за почистване на фурни.
Уплътнение на вратата Не сваляйте!	Горещ сапунен разтвор: Почистете с кърпа. Не драскайте. Проверете след почистването позицията на уплътнението на вратата. → "След почистването" на страница 18
Покритие на вратата	от неръждаема стомана: Използвайте почистващ препарат за неръждаема стомана. Спазвайте указанията на производителя. Не използвайте препарати за неръждаема стомана. от пластмаса: Почистете с горещ сапунен разтвор и с кърпа. Подсушете с мека кърпа. Не използвайте препарат за почистване на стъкло или стъргалки за стъкло. За почистване свалете покритието на вратата.
Поставка	Горещ сапунен разтвор: Размекнете и почистете с кърпа или четка.
Телескопична система	Горещ сапунен разтвор: Почистете с кърпа или четка. Не отстранявайте смазката от телескопичните шини, най-добре ги почиствайте вкарани. Не почиствайте в съдомиялна.
Допълнителни принадлежности	Горещ сапунен разтвор: Размекнете и почистете с кърпа или четка. При силно замърсяване използвайте изстъргваща спирали от неръждаема стомана.

Указание

- На предната страна на уреда са възможни малки цветови различия поради различните материали, като напр. стъкло, пластмаса или метал.
- Сенките върху стъклата на вратата, които приличат на трептения, са светлинни отражения от осветлението на камерата.

- При много високи температури емайлт си променя цвета. Поради това могат да се получат малки цветови различия. Това е нормално и няма отражение върху функционалността. Ръбовете на тънката ламарина не могат да бъдат напълно емайлирани. По тази причина те могат да бъдат грапави. Корозионната защита не се влошава от това.

Повърхности в камерата

Задната стена на камерата е самопочистваща се. Ще разпознаете това по грубата повърхности.

Подът, горната и страничната части са емайлирани и имат гладка повърхност.

Почистване на емайлирани повърхности

Почиствайте гладките емайлирани повърхности с кърпа и горещ сапунен разтвор или вода с оцет. Подсушете с мека кърпа.

Загорелите остатъци от храна се размекват с влажна кърпа и сапунен разтвор. При силно замърсяване използвайте изстъргваща спирали от неръждаема стомана или препарат за почистване на фурни.

Внимание!

Никога не използвайте почистващи препарати за фурна в топла камера. Могат да възникнат щети по емайла. Преди следващото нагряване отстранете напълно остатъците от камерата и от вратата на уреда.

След почистването оставете камерата отворена, за да изсъхне.

Съвет: Най-добре използвайте помощен препарат за почистване. → "Функция за почистване" на страница 18

Указание: От остатъците от храна могат да се образуват бели налепи. Те са незначителни и нямат влияние върху функцията. При нужда можете да отстранявате остатъците с лимонена киселина.

Почистване на самопочистващите се повърхности

Самопочистващите се повърхности са покрити с пореста, матова керамика. Пръските от печенето и пърженето се поемат и разграждат от този слой докато уредът работи.

Когато самопочистващите се повърхности вече не се почистват достатъчно сами и възникват тъмни петна, можете да почиствате с целенасочено нагряване.

Настройка

Извадете преди това от камерата поставките, удълженията, принадлежностите и съдовете. Почиствайте основно гладките емайлирани повърхности в камерата, вътрешната врата на уреда и стъкленото покритие на осветлението на камерата.

1. Настройте вид на загряване степен за печене на хляб.
2. Настройка на максимална температура.
3. Стартирайте работата и оставете да работи минимум 1 час.

Керамичният слой се регенерира.

Отстранете кафявите или бели остатъци с вода и мека гъба, когато камерата се охлади.

Указание: По време на работа върху повърхностите могат да се образуват червеникави петна. Това не е ръжда, а са остатъци от храни. Тези петна не са опасни за здравето и не ограничават възможността за почистване на самопочистващите се повърхности.

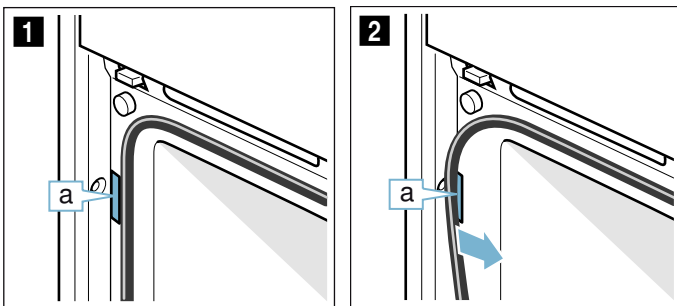
Внимание!

Не използвайте почистващ препарат за фурни върху самопочистващите се повърхности. Повърхностите ще се повредят. Ако все пак върху тези повърхности попадне почистващ препарат за фурни, веднага поийте с вода и гъба. Моля, не търкайте и не използвайте абразивни средства за почистване.

След почистването

Проверете след почистването позицията на уплътнението на вратата вляво и вдясно (фиг. 1).

Ако уплътнението на вратата е върху дистанционния разделител **a**, избутайте уплътнението на вратата навътре до дистанционния разделител **a** (фиг. 2).



Поддържане на уреда чист

За да не се образуват упорити замърсявания, дръжте уреда винаги чист и отстранявайте незабавно замърсяванията.

⚠ Предупреждение – Опасност от пожар!

Остатъците от храна, мазнината и сокът от печеното могат да се запалят. Преди работа отстранявайте грубите замърсявания от камерата, от нагревателните елементи и принадлежностите.

Съвети

- Почиствайте камерата след всяка употреба. Така замърсяванията не могат да загарят.
- Котления камък, мазнината, упоритите петна и петната от белтъци винаги да се почистват незабавно.
- Използвайте универсалната тава за печене на много влажни сладкиши.
- За печене използвайте подходящи съдове, напр. тава.

Функция за почистване

Вашият уред разполага с помощ при почистване EasyClean. Помощникът за почистване EasyClean облекчава почистването на камерата.

EasyClean

Помощникът за почистване EasyClean облекчава почистването на камерата. Чрез изпаряване на сапунения разтвор замърсяванията първо се размекват. Те след това по-леко се отстраняват.

⚠ Предупреждение – Опасност от попарване!

При наличие на вода в горещата камера може да се получи гореща водна пара. Никога не изсипвайте вода в горещата камера.

Настройка на помощта при почистване

Указание: Помощта при почистване EasyClean [D] да се използва само при охладена камера. Оставете камерата да се охлади докрай.

1. Извадете от камерата принадлежностите.
2. 0,4 литра вода (водата да не е дестилирана) се смесват с капка почистващ препарат и се наливат в средата на пода на камерата.
3. Настройте с функционалния превключвател и превключвателя за избор на температур EasyClean [D].

На дисплея се показва времетраенето. След няколко секунди помощта при почистване стартира. На дисплея времетраенето започва да тече.

Указание

- Продължителността е предварително настроена и не може да се променя.
- Времето на край не може да се премества.

Ако след включването **h** мига на дисплея, камерата не е напълно охладена. Изключете уреда. Изчакайте докато **_ _** се появи на дисплея и отново включете помощта при почистване.

Когато помощта при почистване е изтекла, прозвучава сигнал.

Допълнително почистване

Остатъчната вода в камерата за готвене трябва да се отстрани навреме. Да не се оставя твърде дълго време (напр. през нощта) в камерата. Уредът не бива да се въвежда в експлоатация, ако камерата е още мокра или влажна.

1. Отворете вратата на уреда и поийте остатъчната вода с гъба.
2. Гладките повърхности в камерата се почистват с кърпа или мека четка. Упоритите остатъци се отстраняват със спирала от неръждаема стомана.
3. Отстранете ръбовете с котлен камък с напоена в оцет кърпа. След това измийте с чиста вода и подсушете с мека кърпа (и под уплътнението на вратата).

4. Завъртайте винаги копчето за избор на функция на нулева позиция, за да изключите уреда.
5. Отворете вратата на уреда на положение на фиксиране (ок. 30°) и я оставете за около 1 час отворена, за да се изсуши емайлираната повърхност в камерата. Можете да извършите и бързо сушене на камерата.

Извършете бързо сушене на камерата

1. Отворете вратата на уреда след изтичане на помощника за почистване на позиция за фиксиране (ок. 30°).
2. Стартирайте горещ въздух CircoTherm с 50 °C.
3. След 5 минути изключете уреда и затворете вратата на уреда.

Отстраняване на силни замърсявания

За да отстраните особено упоритите замърсявания, има много възможности.

- Оставете сапунения разтвор да подейства за малко, преди да стартирате помощта за почистване.
- Изгъркайте замърсените места до гладки повърхности с препарат за миене, преди да стартирате помощта за почистване.
- Повторете асистент за почистване след охлаждане на камерата.

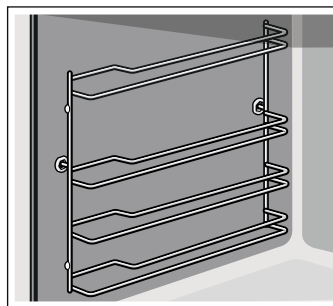
Поставка

При старателна поддръжка и почистване вашият уред се запазва за дълго красив и функционален. Тук ще научите как можете да откачате и почиствате поставките.

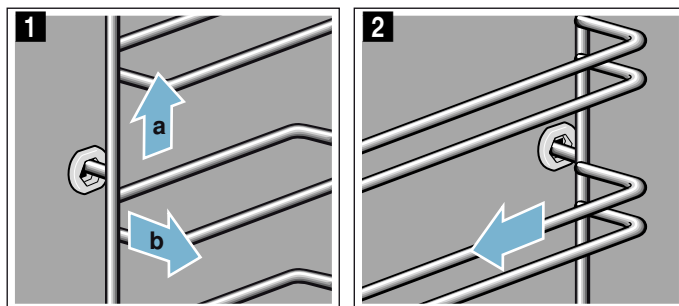
Откачване и закачване на поставките

⚠ Предупреждение – Опасност от изгаряне!
Поставките стават много горещи. Никога не докосвайте горещите поставки. Винаги оставяйте уреда да се охлади. Пазете децата надалеч.

Откачване на поставките



1. Повдигнете поставката малко напред **a** и откачете **b** (фиг. **1**).
2. След това изтеглете цялата поставка напред и извадете (фиг. **2**).

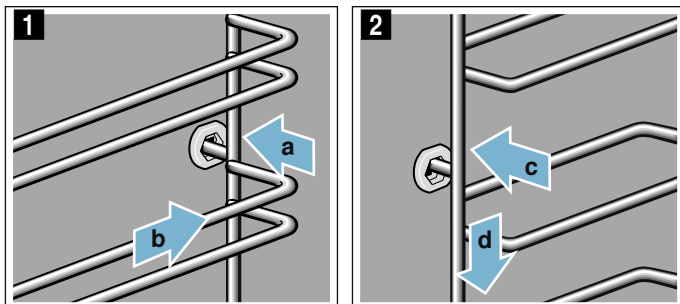


Почистете поставките с почистващ препарат и гъба. При силно замърсяване използвайте четка.

Закачване на поставките

Поставките пасват само отдясно или отляво. Внимавайте при двете поставки извитите части да са отпред.

1. Първо пъхнете поставката централно в задната букса **a**, докато поставката не достигне до стената на камерата, а след това натиснете назад **b** (фиг. **1**).
2. След това пъхнете в предната букса **c**, докато поставката и тук не достигне до стената на камерата, а след това натиснете надолу **d** (фиг. **2**).



Врата на уреда

При старателна поддръжка и почистване вашият уред се запазва за дълго красив и функционален. Тук ще научите как можете да откачате и почиствате вратата на уреда.

Откачване и закачване на вратата на уреда

При почистване и за демонтиране на стъклата на вратата на уреда можете да откачите вратата.

⚠ Предупреждение – Опасност от нараняване!

Шарнирите на вратата на уреда могат да се затварят с голяма сила. Завъртайте двете фиксирания за закачване и откачване на вратата на уреда винаги докрай.

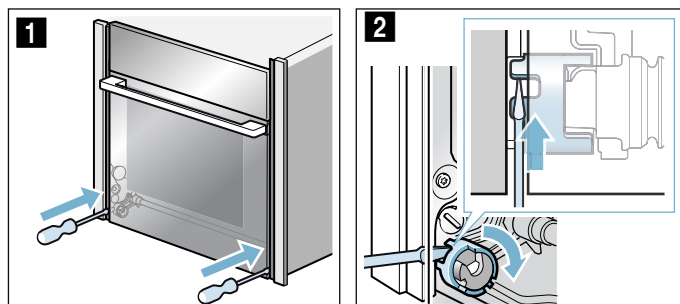
⚠ Предупреждение – Опасност от нараняване!

Ако вратата на уреда е била откачена без завъртане на двете фиксирания докрай, шарнирът може да се затвори обратно. Не бъркайте в шарнира. Свържете се със службата за обслужване на клиенти.

Откачване на вратата на уреда

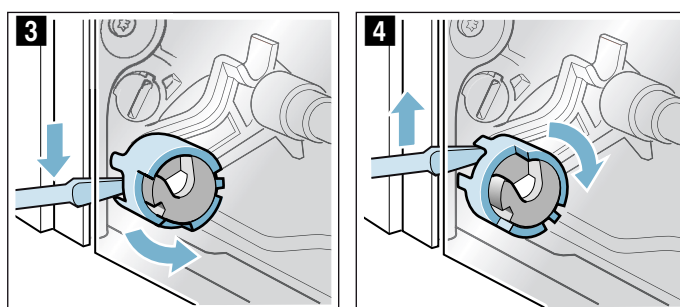
1. Отворете лявата и дясна защита за вратата (фиг. **1**). За тази цел задръжте отвертката хоризонтално и избутайте защитата за вратата (черен компонент) от двете страни нагоре докрай (фиг. **2**).

Съвет: С фенерче светнете в отвора, за да разпознаете защитата за вратата.

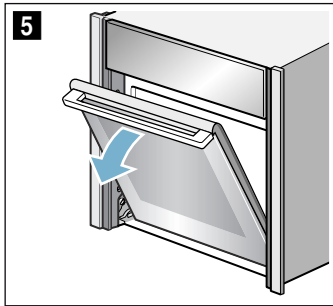


Защитата за вратата затворена (фиг. **3**)

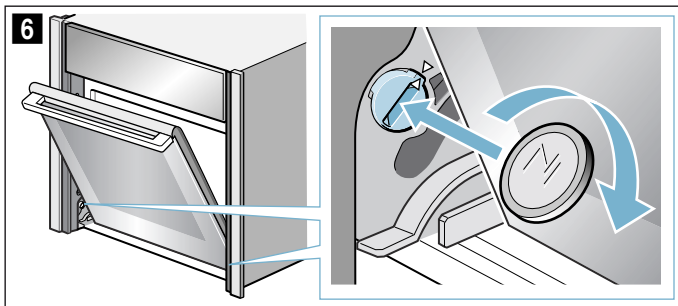
Защитата за врата отворена (фиг. **4**)



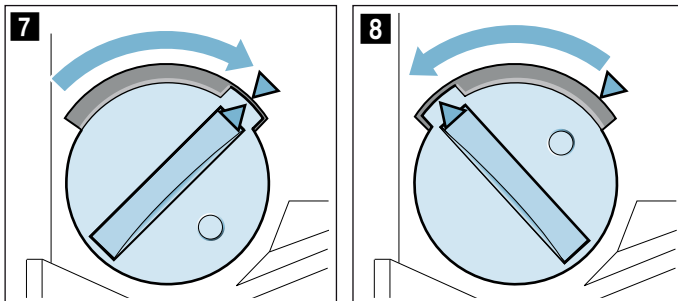
2. Отворете вратата на уреда на ок. 45° широко (фиг. 5).



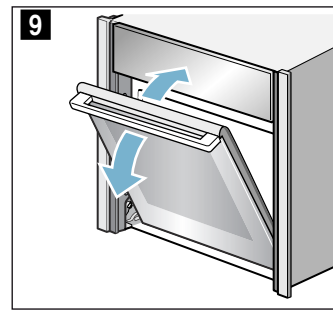
3. С монета завъртете двете фиксирания вляво и вдясно от долната вътрешна страна на уреда докрай.
 Фиксиране отляво: по часовниковата стрелка
 Фиксиране отдясно: обратно на часовниковата стрелка
 Стрелките сочат една към друга и фиксирането се захваща осезаемо (фиг. 6).



Фиксиране от лявата страна закрепено (фиг. 7)
 Фиксиране от лявата страна освободено (фиг. 8)



4. Преместете вратата на уреда нагоре и надолу докато не се чуе тих щракащ звук (фиг. 9).
 Вратата на уреда е в позиция за фиксиране. Може да се движи само минимално.
Внимание!
 Повреда на шарнирите на вратата. Вратата на уреда в позиция на фиксиране да не се отваря или затваря със сила.
 Ако сте отворили или затворили вратата на уреда в позиция на фиксиране със сила, обадете се на службата за обслужване на клиенти.



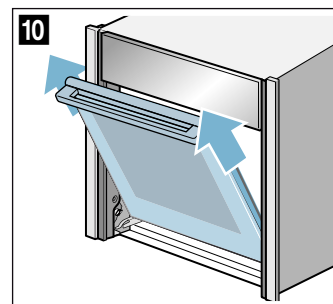
⚠ Предупреждение
Опасност от нараняване!

Дръжката на вратата може да се счупи. Не носете вратата на уреда за дръжката. Хванете вратата на уреда с две ръце отляво и отдясно под дръжката, за да я носите или демонтирате.

5. С двете ръце хванете здраво вляво и вдясно вратата на уреда под дръжката и изтеглете нагоре (фиг. 10).

⚠ Предупреждение
Опасност от нараняване!

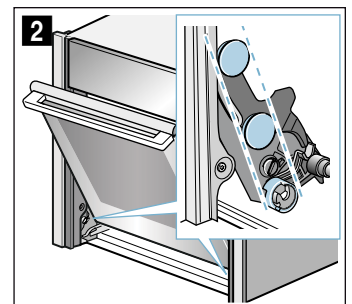
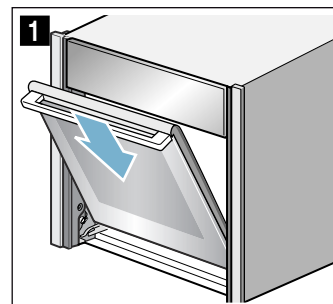
Падане на вратата на уреда.
 Вратата на уреда тежи 7 - 10 кг. Внимавайте при работа с нея.



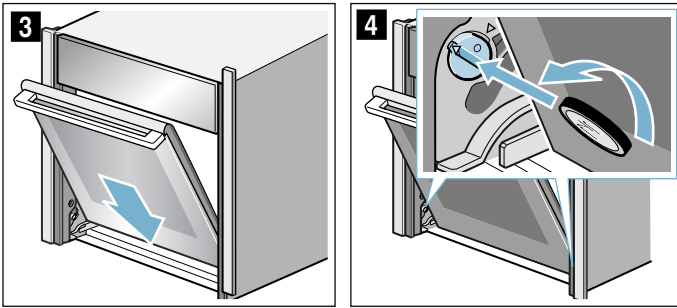
6. Поставете вратата на уреда върху равна, мека и чиста повърхност.

Закачване на вратата на уреда

1. Едновременно закачете вратата на уреда върху водещите ролки отляво и отдясно (фиг. 1 и фиг. 2). Внимавайте вратата на уреда да не се задържи накриво и да се закачи докрай.



- Внимавайте за това, че вратата на уреда избутва напълно надолу последният малък елемент (фиг. 3).
- С монета освободете двете фиксирания на вратата на уреда (фиг. 4).



Фиксиране отляво:

обратно на часовниковата стрелка

Фиксиране отдясно: по часовниковата стрелка

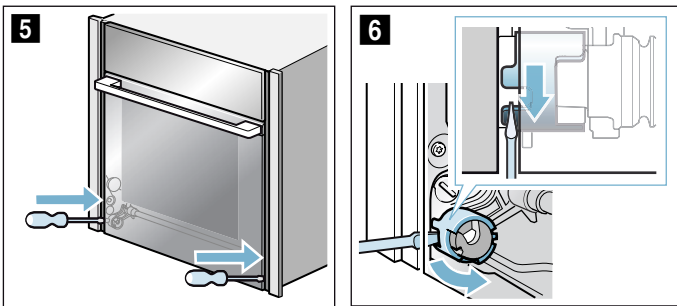
- Отворете леко вратата на уреда докато не се чуе тих щракащ звук. Затворете вратата на уреда.

⚠ Предупреждение

Опасност от нараняване от незатворени шарнирни закључвания!

Вратата на уреда може да се откачи. Можете да се нараните и вратата на уреда може да се повреди. Затваряйте след закачането винаги лявата и дясната защита за вратата.

- Затворете лявата и дясната защита за вратата (фиг. 5).
За тази цел задръжте отвертката хоризонтално и избутайте защитата за вратата от двете страни надолу докрай (фиг. 6).



Демонтаж и вграждане на стъклата на вратата

За по-добро почистване можете да демонтирате стъклата на вратата на уреда.

За тази цел трябва първо да откачите вратата на уреда (вж. раздел "Откачане и закачане на вратата на уреда").

⚠ Предупреждение – Опасност от нараняване!

Използвайте уреда отново едва след като стъклата на вратата и вратата на уреда са правилно монтирани.

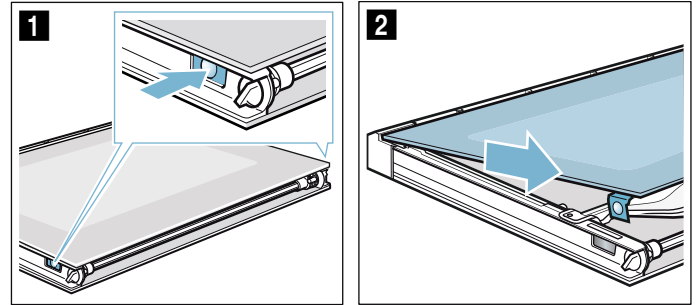
⚠ Предупреждение – Опасност от нараняване!

Компонентите във вратата на уреда могат да са с остри ръбове. Носете защитни ръкавици.

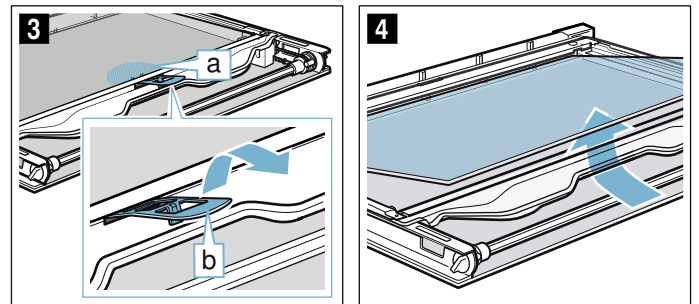
Демонтаж

Указание: Поставете демонтираните стъкла върху равна, мека и чиста подложка.

- Откачане на вратата на уреда.
- Поставете вратата на уреда с предната страна надолу върху равна, мека и чиста повърхност.
- Натиснете вратата на уреда отляво и отдясно отвън докато вътрешното стъкло не се освободи от двете страни (фиг. 1).
- Внимателно повдигнете вътрешното стъкло и го извадете по посока на стрелката (фиг. 2).



- Притиснете междинното стъкло в зоната **a** надолу, повдигнете внимателно държача **b**, докато не се изтегли (фиг. 3).
- Повдигнете междинното стъкло отдолу (фиг. 4) и го извадете.



- Почиствайте всички стъкла от двете страни с препарат за стъкло и мека кърпа.

⚠ Предупреждение

Опасност от нараняване!

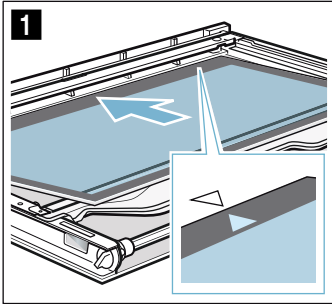
Надрасканото стъкло на вратата на уреда може да се пръсне. Не използвайте стъклена стъргалка, остри или изтъкващи почистващи средства.

- Изушете всички стъкла и ги поставете отново.

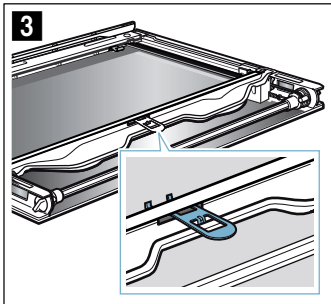
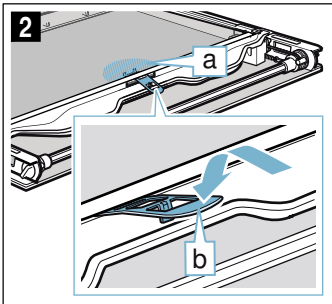
Вграждане

Указание: При монтажа внимавайте стъклата на вратата да се намират в първоначалната последователност.

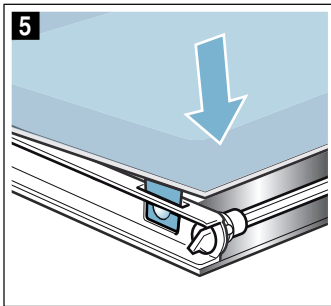
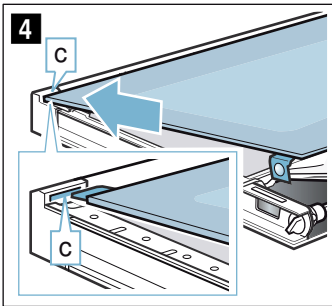
1. Поставете междинното стъкло и го избутайте по посока на стрелката докато не се вкара в рамката. Стрелката върху междинното стъкло трябва да съответства на стрелката върху рамката (фиг. 1).



2. Притиснете междинното стъкло в зоната **a** надолу, вкарайте държача **b** скосено и притиснете докато не се фиксира (фиг. 2). Държачът е поставен (фиг. 3).



3. Пъхнете вътрешното стъкло отляво и отдясно в държача **c** (фиг. 4).
4. Притиснете вътрешното стъкло отгоре докато не се фиксира (фиг. 5).



? Повреда, какво да направим?

Често пъти възникването на повреда се дължи просто на дреболия. Преди да се обадите на службата обслужване на клиенти, моля опитайте да отстраните сами повредата с помощта на таблицата.

Отстраняване самостоятелно на повреди

Техническите повреди по уреда можете често да отстранявате много лесно и сами.

Ако някое ястие не се получи оптимално, в края на ръководството за експлоатация ще откриете много съвети и указания за приготвяне. → "Изпробвано е в нашето готварско студио" на страница 25

Повреда	Възможна причина	Отстраняване/указания
Уредът не функционира.	Дефектен предпазител.	Проверете предпазителя в кутията с предпазители.
	Прекъсване на електрозахранването	Проверете дали осветлението в кухнята или други кухненски уреди функционират.
На дисплея мига част.	Прекъсване на електрозахранването.	Настройте часа наново.
Уредът не може да се настройва. На дисплея светва символът ⚡.	Активирана е функцията за защита от деца.	Натискайте бутона ⏸ дотогава, докато на дисплея не угасне символът ⚡. Уредът може да бъде настроен. Защитата от деца може да се дезактивира в основните настройки. → "Основни настройки" на страница 15

⚠ Предупреждение – Опасност от токов удар!

Некомпетентните ремонти са опасни. Само обучен от нас техник от клиентската служба може да извършва ремонти и да сменя повредени свързващи проводници. Ако уредът е дефектен, изтеглете щепсела или изключете предпазителя в кутията с предпазители. Обадете се в специализиран сервиз.

Съобщения за грешки на дисплей

Ако на дисплея се покаже съобщение за грешка с "E", напр. **E05-32**, натиснете бутон ⏸. Съобщението за грешка се нулира. Настройте часа наново при нужда.

Ако е имало еднократна повреда, можете да използвате отново уреда си както обикновено. Ако съобщението за грешка се появи отново, обадете се на центъра за обслужване на клиенти и при това посочете точното съобщение за грешка и номера на Вашия уред. → "Специализиран сервиз" на страница 24

Смяна на лампичката в камерата отгоре

Когато крушката на камерата е изгоряла, тя трябва да бъде сменена. Можете да си доставите температурно устойчиви 230 В халогенни крушки, 25 вата, от центъра за обслужване на клиенти или от специализираните магазини.

Докосвайте халогенната крушка със суха крушка. Така експлоатационният живот на лампата се увеличава. Използвайте само тези крушки.

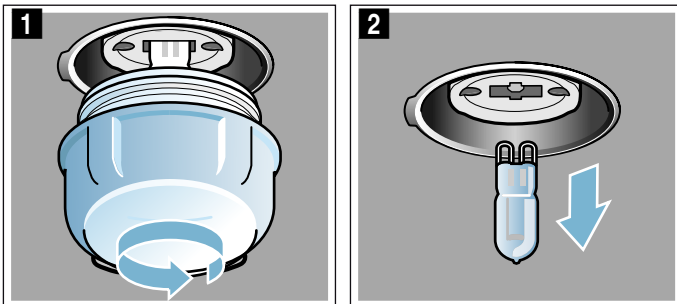
⚠ Предупреждение – Опасност от токов удар!

При смяна на лампата в камерата контактите на фасунгата на лампата са заредени с електричество. Преди смяната изтегляйте щепсела от контакта или изключвайте предпазителя в кутията с предпазители.

⚠ Предупреждение – Опасност от изгаряне!

Уредът се нагрива много. Никога не докосвайте горещите вътрешни повърхности на камерата или нагревателните елементи. Винаги оставяйте уреда да се охлади. Дръжте децата далеч от уреда.

1. Поставете кърпа за съдове в студената камера, за да предотвратите повреди.
2. Развийте плафона наляво (фиг. **1**).
3. Изтеглете крушката - не въртете (фиг. **2**). Поставете нова крушка, внимавайте за положението на щифтовете. Притиснете здраво крушката.



4. Завийте отново плафона. Според типа на уреда стъкленото покритие е снабдено с уплътнителен пръстен. Поставете отново уплътнителния пръстен преди завинтването.
5. Извадете кърпата за съдове и включете предпазителя.

Служба обслужване на клиенти

Когато уредът ви трябва да бъде ремонтиран, нашият център за обслужване на клиенти е на разположение. Винаги ще намерим подходящо решение, така ще спестим и ненужното посещение на персонала от службата обслужване на клиенти.

Номер на изделието и дата на производство


При обаждането, моля, дайте пълния номер на изделието (Е-ном.) и номера на продукта (FD-ном.), за да можем да Ви обслужим квалифицирано. Типовата табелка с номерата ще намерите долу на пода, когато отворите вратата на уреда.

E-Nr: <input type="text"/>			FD: <input type="text"/>	Z-Nr: <input type="text"/>
Type: <input type="text"/>				

За да не трябва да търсите дълго при нужда, можете да впишете тук данните на вашия уред и телефонния номер на службата обслужване на клиенти.

Е-ном.

FD-ном.

Служба обслужване на клиенти 

Обърнете внимание, че посещенията на сервизен техник в случай на неправилно обслужване не са безплатни, също и по време на гаранционния срок.

Данните за контакт със сервизите във всички страни ще намерите в приложения списък.

Доверете се на компетентността на производителя. Така ще сте сигурни, че ремонтът ще бъде извършен от обучени сервизни техници, които разполагат с оригинални резервни части за Вашия уред.

Изпробвано е в нашето готварско студио

По-долу ще намерите избрани ястия и съответните оптимални настройки за тях. Ще Ви обясним кой начин на нагряване и коя температура са най-подходящи за Вашето ястие. Ще получите инструкции относно подходящите аксесоари и височината, на която трябва да поставите ястието. Ще ви дадем съвети за съдовете и приготвянето.

Указание: При приготвяне на храни може да се образува много водна пара в камерата. Вашият съд е много енергийно ефикасен и по време на работа отдава само малко топлина навън. Поради високите температурни разлики между вътрешността на камерата и външните части на уреда по вратата, полето за управление или съседните шкафове може да се образува конденз. Това е нормално физично явление. Чрез предварително нагряване или внимателно отваряне на вратата може да се избегне образуването на конденз.

Общи указания

Препоръчителни стойности за настройка

В таблицата ще откриете оптималния вид на загреване за различни ястия. Температурата и времето зависят от количеството и рецептата. Ето защо са посочени диапазоните на настройка. Опитайте първо с по-ниските стойности. При по-ниска температура сладките получават по-равномерно покафеняване. При нужда настройте следващия път по-висока температура.

Указание: Времената на печене не могат да се съкратят с по-високи температури. Храните биха се изпекли само отвън, но отвътре няма да са добре изпечени.

Стойностите на настройка важат за вкарването на ястие в студена камера. Така ще спестите до 20 процента енергия. Когато нагрявате предварително, зададените времена на печене се скъсяват с няколко минути.

За избрани ястия е необходимо предварително нагряване и то е посочено в таблицата. Поставете в камерата Вашето ястие и принадлежности едва след предварителното загреване.

Ако искате да готвите по Ваша собствена рецепта, ориентирайте се по подобните ястия в таблицата. Допълнителна информация ще откриете в съветите по-долу в таблиците за настройка.

Отстранете неизползваните допълнителни принадлежности от камерата. Така ще получите оптимален резултат от готвенето и ще спестите до 20 процента енергия.

Вид на нагряване CircoTherm мек

CircoTherm меко е интелигентен вид нагряване за щадящо приготвяне на месо, риба и печено. Уредът регулира оптимално подаването на енергия в камерата за готвене. Ястието се приготвя на фази с остатъчна топлина. Така то остава по-сочно и хваща по-малко коричка. Според приготвянето и продуктите може да се пести енергия. Ако по време на готвенето предсрочно

отворите вратата на уреда или чрез предварително загреване този ефект се губи.

Използвайте само оригинални принадлежности на вашия уред. Те са оптимално съгласувани с камерата и режимите на нагряване. Отстранете неизползваните допълнителни принадлежности от камерата.

Пъхнете ястията в студената празна камера. Изберете температура между 120 °C и 230 °C. Дръжте вратата на уреда затворена по време на готвенето. Гответе само на едно ниво.

Видът на нагряване CircoTherm меко се използва за установяване на разхода на енергия в режим на рецикулация на въздуха и на класа на енергийна ефективност.

Печене на едно ниво

За печене на едно ниво използвайте следните нива на вкарване:

- високи печива респ. форма върху скара: височина 2
- плоски печива респ. в тава за печене: височина 3

Печене на няколко нива

Използвайте CircoTherm горещ въздух. Едновременно вкараните сладки върху тава или във форма не трябва да са едновременно готови.

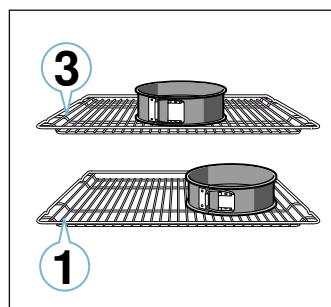
Печене на две нива:

- Универсална тава: ниво 3
Тава за печене: височина 1
- Форми върху скара
първа скара: ниво 3
втора скара: ниво 1

Печене на три нива:

- Тава за печене: височина 4
Универсална тава: ниво 3
Тава за печене: височина 1

Чрез едновременно подготвяне на ястия можете да спестите до 45 процента енергия. Поставяйте формите една до друга или разместени една над друга в камерата.



Принадлежности

Използвайте само оригинални принадлежности на вашия уред. Те са оптимално съгласувани с камерата и режимите на работа.

Внимавайте винаги да използвате подходящи принадлежности и да ги вкарвате добре.

→ "Допълнителни принадлежности" на страница 10

Хартия за печене

Използвайте само хартия за печене, която е подходяща за избраната температура. Винаги изрязвайте хартията за печене според тавата.

Сладкиши и печива

Вашият уред Ви предлага множество видове нагряване за приготвяне на сладкиши и дребни сладки. В таблиците за настройка ще откриете оптималните настройки за много ястия.

Спазвайте и указанията в раздела за втасване на тесто.

Форми за печене

За оптимален резултат от готвенето препоръчваме тъмни форми за печене от метал.

Белите метални форми, керамичните форми или стъклени форми удължават времето на готвене и печивото не се запича равномерно.

Ако искате да използвате силиконови форми, ориентирайте се по данните и рецептите на производителя. Силиконовите форми често пъти са по-малки от нормалните форми. Количествата и данните за рецептата могат да са различни.

Сладк.форми

Ястие	Принадлежности/Съдове	Ниво на вкарване	Вид за-гряване	Температура в °C	Продължителност в мин
Кекс, обикновен	Венцевидна/Правоъгълна форма за печене	2		140-150	75-90
Кекс, обикновен, 2 нива	Венцевидна/Правоъгълна форма за печене	3+1		140-150	70-85
Кекс, фин	Венцевидна/Правоъгълна форма за печене	2		150-170	60-80
Блат за торта от кексово тесто	Форма за блат за торта	3		160-180	20-30
Торта с плодове или извара с блат от пясъчно тесто	Форма с подвижен борд Ø 26 cm	2		170-190	55-80
Тарта	Форма за тарт	1		200-240	25-50
Сладкиш с мая	Форма с подвижен борд Ø 28 cm	2		150-160	25-35
Кекс с мая	Форма за кекс	2		150-170	50-70
Пандишпанена торта, 3 яйца	Форма с подвижен борд Ø 26 cm	2		160-170	30-35
Торта с бисквитено тесто, 6 яйца	Форма с подвижен борд Ø 28 cm	2		150-160*	30-40

* предварително загряване

Сладкиш на тава

Ястие	Принадлежности/Съдове	Ниво на вкарване	Вид за-гряване	Температура в °C	Продължителност в мин
Кекс с пълнка	Тава за печене	3		160-180	20-45
Кекс, 2 нива	Универсална тава + тава за печене	3+1		140-160	30-55
Сладкиш от пясъчно тесто със суха пълнка	Тава за печене	2		170-190	30-45
Сладкиш от пясъчно тесто със суха пълнка, 2 нива	Универсална тава + тава за печене	3+1		160-170	35-45
Сладкиш от пясъчно тесто със сочна пълнка	Универсална тава	2		160-180	55-95
Сладкиш с мая със суха пълнка	Тава за печене	3		160-180	15-20
Сладкиш с мая със суха пълнка, 2 нива	Универсална тава + тава за печене	3+1		150-170	20-30
Сладкиш с мая със сочна пълнка	Универсална тава	3		180-200	30-55
Сладкиш с мая със сочна пълнка, 2 нива	Универсална тава + тава за печене	3+1		150-170	40-65
Козуначена плитка, козуначен венец	Тава за печене	2		160-170	35-40
Пандишпанено руло	Тава за печене	3		180-200*	10-15

* предварително загряване

Дълб. замр. прод.

Не използвайте силно заледени дълбокозамразени продукти. Отстранявайте леда от ястието.

Дълбокозамразените продукти са частично неравномерно изпечени. Неравномерното запичане остава и след изпичането.

Хляб и хлебчета

Внимание!

Никога не наливайте вода в горещата камера или не поставяйте съд с вода върху дъното на камерата. Възможни са повреди на емайла поради смяната на температурата.

Някои ястия стават най-добре, ако са изпечени на няколко етапа. Те са посочени в таблицата.

Стойностите на настройка за хлябни теста важат и за теста върху тава за печене, както и за теста в правоъгълна форма.

Ястие	Принадлежности/Съдове	Ниво на вкарване	Вид за-гряване	Температура в °C	Продължителност в мин
Щрудел, сладък	Универсална тава	2	≡	190-200	45-60
Щрудел, замразен	Универсална тава	3	⌘	200-220*	35-45
* предварително загряване					

Дребни сладки

Ястие	Принадлежности/Съдове	Ниво на вкарване	Вид за-гряване	Температура в °C	Продължителност в мин
Мъфини	Тава за мъфини	2	≡	170-190	20-40
Мъфини, 2 нива	Тави за мъфини	3+1	⌘	160-170*	20-45
Дребни сладки с мая	Тава за печене	3	⌘	150-170	20-30
Дребни сладки с мая, 2 нива	Универсална тава + тава за печене	3+1	⌘	150-170	25-40
Печива от многолистно тесто	Тава за печене	3	⌘	170-190*	20-35
Печива от многол. тесто, 2 нива	Универсална тава + тава за печене	3+1	⌘	170-190*	25-45
Печива от многолистно тесто, 3 нива	Тави за печене + универсална тава	4+3+1	⌘	170-190*	25-45
Сладки варено тесто	Тава за печене	3	≡	190-210	35-50
Печива от парено тесто, 2 нива	Универсална тава + тава за печене	3+1	⌘	190-210	35-45
* предварително загряване					
** 5 min предварително загряване, не използвайте функцията за бързо загряване					

Сладки

Ястие	Принадлежности/Съдове	Ниво на вкарване	Вид за-гряване	Температура в °C	Продължителност в мин
Шприцовани сладки	Тава за печене	3	≡	140-150**	25-40
Шприцовани сладки, 2 нива	Универсална тава + тава за печене	3+1	⌘	140-150**	25-35
Шприцовани сладки, 3 нива	Тави за печене + универсална тава	4+3+1	⌘	130-140**	35-55
Сладки	Тава за печене	3	≡	140-160	15-25
Сладки, 2 нива	Универсална тава + тава за печене	3+1	⌘	140-160	15-25
Сладки, 3 нива	Тави за печене + универсална тава	4+3+1	⌘	140-160	15-25
Целувки	Тава за печене	3	⌘	80-90*	120-150
Целувки, 2 нива	Универсална тава + тава за печене	3+1	⌘	90-100*	100-150
Макрони	Тава за печене	3	⌘	90-110	20-30
Ореховки, 2 нива	Универсална тава + тава за печене	3+1	⌘	90-110	20-35
Макрони, 3 нива	Тави за печене + универсална тава	4+3+1	⌘	90-110	30-40
* предварително загряване					
** 5 min предварително загряване, не използвайте функцията за бързо загряване					


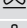
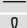



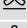
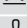



Хляб и хлебчета

Ястие	Принадлежности/Съдове	Ниво на вкарване	Вид за-гряване	Стъпка	Температура в °C	Продължителност в мин
Хляб, 750 г (в правоъгълна форма за печене и свободно сложен)	Универсална тава или правоъгълна форма за печене	2	⌘	-	180-200	60-70
Хляб, 1000 г (в правоъгълна форма за печене и свободно сложен)	Универсална тава или правоъгълна форма за печене	2	⌘	-	200-220	35-50
* предварително загряване						

Ястие	Принадлежности/Съдове	Ниво на вкарване	Вид за-гряване	Стъпка	Температура в °C	Продължителност в мин
Хляб, 1500 г (в правоъгълна форма за печене и свободно сложен)	Универсална тава или правоъгълна форма за печене	2		-	180-200	60-70
Пита	Универсална тава	3		-	240-250	20-25
Хлебчета, сладки, пресни	Тава за печене	3		-	150-160*	25-35
Хлебчета, сладки, пресни, 2 нива	Универсална тава + тава за печене	3+1		-	150-170*	15-25
Хлебчета, пресни	Тава за печене	3		-	180-200	20-30
Препичане на филии, 4 броя	Скара	3		-	200-220	15-20
Препичане на хляб, 12 брояг	Скара	3		-	220-240	15-25

* предварително загряване

Пица, киш и пикантен сладкиш

Ястие	Принадлежности / Съдове	Ниво на вкарване	Вид за-гряване	Температура в °C	Продължителност в мин.
Пица, прясна	Тава за печене	3		190-210	20-30
Пица, прясна, 2 нива	Универсална тава + тава за печене	3+1		190-210	30-40
Пица, прясна, тънък блат	Тава за пица	2		250-270*	8-13
Пица, замразена	Скара	3		170-190	15-20
Пица, замразена, тънък блат, 1 бр.	Скара	2		190-210	15-20
Пица, замразена, тънък блат, 2 бр.	Универсална тава + скара	3+1		190-210	20-25
Пица, замразена, дебел блат, 1 бр.	Скара	3		180-200	20-25
Пица, замразена, дебел блат, 2 бр.	Универсална тава + скара	3+1		190-210	25-30
Мини пици	Универсална тава	3		180-200	15-20
Пикантни пайове във форма	Форма с подвижен борд Ø 28 см	2		170-190	50-60
Киш	Форма за тарта, черна ламарина	2		190-210	25-35
Пирог	Форма за ястия със заливка	2		170-190	65-75
Джоб риба тон	Универсална тава	3		180-190	30-40
Бърек	Универсална тава	1		180-200	40-50

* предварително загряване

Съвети за печене

Искате да установите дали печивото е изпечено.	Пъхнете дървена клечка в най-високото място на печивото. Ако вече не залепва тесто по дървото, печивото е готово.
Печивото спада.	Следващият път използвайте по-малко течност. Или настройте температурата с 10 °C по-ниско и удължете времето на готвене. Спазвайте посочените съставки и указания за приготвяне в рецептата.
Печивото в средата се е повдигнало, а по-ръба е по-ниско.	Намазнете единствено дъното на формата с пружина. След печене внимателно освободете печивото с нож.
Плодовият сок прелива.	Следващият път използвайте универсална тава.
Дребните сладки залепват една към друга при печене.	Около всяко парче от тестеното печиво трябва да има разстояние от около 2 см. Така има достатъчно място, за да могат парчетата от тестеното печиво да бухнат добре и да покафеняят равномерно наоколо.
Печивото е твърде сухо.	Настройте температурата с 10 °C по-високо и скъсете времето на готвене.
Печивото е като цяло твърде светло.	Ако височината на вкарване и допълнителната принадлежност са правилни, тогава при нужда увеличете температурата или удължете времето на печене.
Печивото е твърде светло отгоре, но отдолу е твърде тъмно.	Следващият път пъхнете сладкиша с едно ниво по-високо.
Печивото е твърде тъмно отгоре, но отдолу е твърде светло.	Следващият път пъхнете сладкиша с едно ниво по-ниско. Изберете по-ниска температура и удължете времето на печене.

Печивото във формата или правоъгълната форма става твърде тъмно отзад.	Не поставяйте формата директно до задната стена, а в средата на допълнителната принадлежност.
Печивото е като цяло твърде тъмно.	Изберете следващия път по-ниска температура и удължете при нужда времето на печене.
Печивото е покафявяло неравномерно.	Изберете малко по-ниска температура. Също и подаващата се отстрани хартия за печене може да повлияе циркулацията на въздуха. Винаги изрязвайте хартията за печене според тавата. Внимавайте формата за печене да не е директно пред отворите на задната стена в камерата. При печене на дребни сладки трябва по-възможност да използвате еднакви размери и дебелини.
Пекли сте на няколко нива. Печивото върху горната тава е по-тъмно от това върху долната.	Избирайте за печене на няколко нива винаги горещ въздух. Едновременно вкараните сладки върху тава или във форма не трябва да са едновременно готови.
Печивото изглежда добре, но отвътре не е препечено.	Печете по-дълго време на по-ниска температура и при нужда добавете по-малко течност. При печиво със сочна плънка печете първо долната част. Поръсете го с бадеми или панировъчно брашно и след това разпределете отгоре плънката.
Печивото не се разрохва при удяране.	Оставете печивото след печенето да се охлади за още 5 до 10 минути. Ако той още не може да се махне добре, внимателно разрежете ръба с нож. Отново обърнете печивото и покрийте формата с мокра студена кърпа. При следващия път намазнете формата и поръсете с панировъчно брашно.

Суфлета и огретени

Вашият уред Ви предлага множество видове за нагряване за приготвяне на пудинг. В таблиците за настройка ще откриете оптималните настройки за много ястия.

Състоянието на изпичане на пудинга зависи от размера на съда и от височината на пудинга.

Използвайте за пудинги и огретени широк, плосък съд. В тесен, висок съд ястията се нуждаят от повече време и стават по-тъмни от горната страна.

Винаги използвайте посочените нива на вкарване.

Можете да пригответе на едно ниво във форми или с универсалната тава.

- Форми на скара: ниво 2
- Универсална тава: ниво 3

Чрез едновременно подготвяне на ястия можете да спестите до 45 процента енергия. Поставяйте формите една до друга в камерата.

Ястие	Принадлежности/Съдове	Ниво на вкарване	Вид за-гряване	Температура в °C	Продължителност в мин
Пудинг, пикантен, печени съставки	Форма за запеканка	2	≡	200-220	30-60
Запеканка, сладка	Форма за запеканка	2	≡	170-190	40-60
Огритен с картофи, сурови съставки, височина 4 cm	Форма за запеканка	2	⌘	150-170	60-80
Огритен с картофи, сурови съставки, височина 4 cm, 2 нива	Форма за запеканка	3+1	⌘	150-160	65-80

Птици, месо и риба

Вашият уред Ви предлага множество видове за нагряване за приготвяне на птиче, месо и риба. В таблиците за настройка ще откриете оптималните настройки за някои ястия.

Печено на скара

Печенето на скарата е особено подходящо за големи птици или за няколко парчета едновременно.

Пъхнете универсалната тава с поставената скара на посоченото ниво на вкарване. Внимавайте скарата да е правилно легнала върху универсалната тава.

→ "Допълнителни принадлежности" на страница 10

Добавете според размера и вида на печеното до ½ литра вода в универсалната тава. Капещата течност се събира. От това печено можете да пригответе сос. Освен това така се получава по-малко дим и камерата остава по-чиста.

Печене в съд

⚠ Предупреждение – Опасност от нараняване поради счупено стъкло!

Поставяйте горещите стъклени съдове на суха подложка. Когато подложката е влажна или студена, стъклото може да се спуска.

⚠ Предупреждение – Опасност от попарване!

При отваряне на съда след готвене може да излезе много гореща пара. Повдигайте капака отзад, за да излиза парата далеч от тялото.

Използвайте само съд, който е подходящ за фурни. Най-добре подходящ е съдът от стъкло. Проверете дали съдът пасва в камерата.

Лъскавите съдове от неръждаема стомана или алуминий отразяват топлината като огледало и са подходящи само донякъде. Птичето месото и рибата се готвят по-бавно и се препичат по-малко. Използвайте

по-висока температура и/или по-дълго време на приготвяне.

Спазвайте указанията на производителя на Вашия съд за печене.

Отворен съд

За приготвяне на птиче, месо и риба използвайте най-добре висока тава за печене. Поставете тавата върху скарата. Ако нямате подходящ съд, използвайте универсалната тава.

Затворен съд

Камерата остава значително по-чиста при приготвяне в затворен съд. Внимавайте съдът да пасва и да се затваря добре. Поставете съда върху скарата.

Птичето, рибата и месото могат да станат хрупкави в затворена тенджерата. За тази цел използвайте тенджерата със стъклен капак и настройте по-висока температура.

Печене на грил

Оставете вратата на уреда затворена по време на печенето на грил. Никога не печете на грил при отворена врата на уреда.

Поставете продуктите за печене на грил върху скарата. Допълнително поставете минимум едно ниво на вкарване по-долу универсалната тава със скосената страна към вратата на уреда. Капещата мазнина се събира.

По възможност печете на грил еднакъв вид продукти с подобна дебелина и тегло. Така те се зачервяват равномерно и остават сочни. Поставете продуктите за печене на грил директно върху скарата.

Обръщайте продуктите за печене на грил с щипка за грил. Ако прободете месото с вилица, то губи сок и изсъхва.

Посолете месото едва след печенето на грил. Солта отнема водата от месото.

Указание

- Нагревателният елемент на грила се включва и изключва периодично, това е нормално. Честотата на включване и изключване зависи от настроената температура.
- При печенето на грил може да се образува дим.

Термометър за печене

Според оформлението на Вашия уред Вие имате термометър за печене. С термометъра за печене можете да готвите с точност. Прочетете важните указания за употреба на термометъра за печене в съответната глава. Там ще получите данни за пъхане на термометъра за печене, възможните видове нагряване и още информация.

Препоръчителни стойности за настройка

Стойностите на настройка важат за вкарване на непълнени, готови за печене птици, месо или риба с температура от хладилник в студена камера.

В таблицата ще откриете данни за птици, месо и риба с предлагани тегла. Ако искате да пригответе по-тежка птица, месо или риба, използвайте при всички случаи по-ниската температура. При повече парчета се ориентирайте по теглото на най-тежкото за установяване на продължителността на готвене. Отделните парчета трябва да са приблизително еднакво големи.

Колкото по-голяма е птицата, месото или рибата, толкова по-ниска е температурата и толкова по-голяма е продължителността на готвене.

Обърнете птицата, месото и рибата след ок. 1/2 до 2/3 от посоченото време.

Птиче месо

При патици или гъски надупчете кожата под крилата. Така мазнината може да излиза.

Разрешете кожата при патешките гърди. Не обръщайте патешките гърди.

Добавете към птичето месо в съда малко течност. Дъното на съда трябва да бъде покрито на ок. 1-2 см.

Ако обръщате птици, внимавайте първо гърдите, респ. страната с кожата да е отдолу.

Птицата става особено хрупкава и препечена, когато към края на времето за печене бъде намазана с масло, солена вода или портокалов сок.

Месо

По желание намажете постното месо с мазнина или го покрийте с ленти сланина.

Добавете за печене на нетлъстото месо малко течност. В стъкления съд дъното на съда трябва да бъде покрито на ок. 1/2 см.

Разрежете кожичката на кръст. Когато обръщате печеното, внимавайте първо кожичката да е отдолу.

След изпичането оставете месото да престои още 10 минути в изключената, затворена камера. Така сокът от месото се разпределя по-добре. Увийте печеното при нужда в алуминиево фолио. В посоченото време на готвене препоръчителното време на престой не е включено.

Печенето и задушаването в съд са по-удобни. Можете просто да вземете печеното заедно със съда от камерата и да пригответе соса директно в съда.

Количеството на течността е в зависимост от вида на месото и материала на съда и от това, дали има капак. Когато пригответе месо в емайлиран или тъмен метален съд, е нужна малко повече течност, отколкото за стъклен съд.

По време на печенето течността се изпарява в съда. При нужда предпазливо доливайте течност.

Разстоянието между месото и капака трябва да е най-малко 3 см. Месото може да се надигне.

За задушаване по желание запечете предварително месото. За задушаване добавете вода, вино, оцет или подобно. Дъното на съда трябва да бъде покрито около 1-2 см.

Риба

Цялата риба не трябва да се обръща. Избутайте цялата риба в естествено положение, с гръбните перки нагоре, в камерата. Обелен картоф или малък, устойчив на фурна съд в корема на рибата я правят по-стабилна.

Дали рибата е готова ще познаете ако гръбната перка може леко да се разтвори.

Добавете за задушаване две до три супени лъжици течност и малко лимонов сок или оцет в съда.

Птиче месо

Ястие	Принадлежности / Съдове	Ниво на вкарване	Вид за-гряване	Температура в °C	Продължителност в мин.
Пиле, 1,3 кг	Отворен съд	2	☞	200-220	60-70
Пилешки дреболии, по 250 г	Отворен съд	3	☞	220-230	30-35
Пилешки пръчици, нъгети, замразени	Универсална тава	3	☐	190-210	20-25
Патица, 2 кг	Отворен съд	2	☞	180-200	90-110
Патешки гърди, средно изпечени, по 300 г	Отворен съд	3	☐	210-230	35-40
			☞	☞	3-5
Гъска, 3 кг	Отворен съд	2	☞	140	130-140
				160	50-60
Гъши бутчета, по 350 г	Затворен съд	2	☐	150-160	80-90
			☞	230-240	30-40
Млада пуйка, 2,5 кг	Отворен съд	2	☞	180-200	75-90
Пуешки гърди, без кост, 1 кг	Затворен съд	2	☐	240-260	80-100
Пуешко горно бутче, с кост, 1 кг	Отворен съд	2	☞	180-200	80-100

Месо

Ястие	Принадлежности / Съдове	Ниво на вкарване	Вид за-гряване	Стъпка	Температура в °C	Продължителност в мин.
Свинско печено без кожа, напр. врат, 1,5 кг	Отворен съд	2	☐	-	160-170	150-160
Свинско печено с кожа, напр. плешка, 2 кг	Отворен съд	2	☞	1	130-140	135-145
			☞	2	190-200	25-30
Печено свинско филе, 1,5 кг	Затворен съд	2	☞	-	190-200	100-110***
Свински пържоли, дебелина 2 см	Скара	4	☐	-	☞	20-25**
Говеждо филе, средно изпечено, 1 кг	Скара + универсална тава	3	☐	-	210-220****	40-50**
Говеждо задушено, 1,5 кг	Затворен съд	2	☐	-	200-220	140-160*****
Ростбиф, средно изпечен, 1,5 кг	Скара + универсална тава	3	☞	-	200-220****	60-70
Бургер, дебелина 3 – 4 см	Скара	4	☐	-	☞	25-30****
Телешко печено, 1,5 кг	Отворен съд	2	☐	-	160-180	115-130
Телешки джолан, 1,5 кг	Затворен съд	2	☞	-	200-220	110-125
Агнешки бут, без кост, средно изпечен, 1,5 кг	Отворен съд	2	☞	-	170-190	70-80***
Агнешки гръб с кост, средно изпечен, 1,5 кг	Отворен съд	2	☞	-	180-190	45-55***
Наденици на грил	Скара	3	☐	-	☞	15-20
Руло от кайма, 1 кг	Отворен съд	2	☞	-	170-180	65-75

* предварително загряване

** Поставете отдолу универсалната тава на ниво на вкарване 2

*** без обръщане

**** обърнете след 1/2 - 2/3 от времето на готвене

***** в началото добавете течност в съда, печеното трябва да лежи най-малко на 2/3 в течност

Риба

Ястие	Принадлежности / Съдове	Ниво на вкарване	Вид за-гряване	Температура в °C	Продължителност в мин.
Риба, на грил, цяла 300 г, напр. пъстърва	Скара	2		160-180	20-30***
Риба, на грил, цяла 1,5 кг, напр. сьомга	Скара	2		170-190	30-40***
Филе от риба, котлет от риба, на грил, 2-3 см дебел	Скара	4		~	10-20**
Филе от риба, задушено на пара, натюр, 2-3 см дебело	Затворен съд	2		170-190	35-45
Риба, задушена на пара, цяла 300 г, напр. пъстърва	Затворен съд	2		170-190	40-50
Риба, задушена на пара, цяла 1,5 кг, напр. сьомга	Затворен съд	2		180-200	55-65

* предварително загряване
 ** Поставете отдолу универсалната тава на ниво на вкарване 2
 *** Поставете универсалната тава под скарата

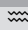

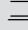

Съвети за печене, задушаване и готвене на грил

Камерата се замърсява силно.	Пригответе вашия продукт в затворен съд или използвайте тава за грил. Ако използвате тава за грил, ще получите оптимални резултати. Можете да закупите тавата за грил като допълнителна принадлежност.
Печеното е прекалено тъмно и коричката на места е прегоряла и/или печеното е твърде сухо.	Проверете нивото на печене и температурата. Изберете следващия път по-ниска температура и съкратете при нужда времето на печене.
Коричката е твърде тънка.	Увеличете температурата или включете грила за кратко след края на печеното.
Печеното изглежда добре, но сосът е загорял.	Следващия път изберете по-малък съд за печене и добавете повече течност.
Печеното изглежда добре, но сосът е твърде светъл и воднист.	Следващия път изберете по-голям съд за печене и добавете по-малко течност.
При задушаване месото загаря.	Съдът и капакът трябва да си подходат и да се затварят добре. Намалете температурата и при нужда добавете по време на задушаването още течност.
Продуктът на грил е твърде сух.	Посолете месото едва след печенето на грил. Солта взима от водата на месото. При обръщане не пробождайте печеното на грил. Използвайте клещи за грил.

Зеленчуци и плънки

Придържайте се към данните в таблицата.

Тук ще откриете данни за приготвянето на зеленчуци на грил, картофи и дълбокозамразени картофени продукти.

Ястие	Принадлежности/Съдове	Ниво на вкарване	Вид за-гряване	Температура в °C	Продължителност в мин
Зеленчуци на грил	Универсална тава	4		~	10-15
Печени картофи, разполовени	Универсална тава	3		160-180	45-60
Картофени продукти, замразени, напр. пържени картофи, крокети, картофени джобчета, ръости	Универсална тава	3		200-220	25-35
Помфри, 2 нива	Универсална тава + тава за печене	3+1		190-210	30-40

Десерти

С Вашия съд можете да правите сами суфлета и кисело мляко.

Суфлета

Суфлетата можете да пригответе и във водна вана в



универсалния тиган. За тази цел вкарайте универсалната тава на височина 2.

Кисело мляко

Извадете от камерата принадлежностите и поставете. Камерата трябва да е празна.

1. Нагрейте 1 литър мляко (3,5 % мазнина) на котлона до 90 °C и оставете да се охлади до 40 °C. При пастьоризирано мляко нагриването до 40 °C е достатъчно.
2. Разбъркайте 150 г кисело мляко (температура от хладилника).

3. Напълва се в чаши или в малки буркани и се покрива с фолио за запазване свежо.
4. Чашите или бурканите се поставят на дъното на камерата и се настройва според таблицата.
5. След приготвянето киселото мляко се оставя да се охлади в хладилника.

Ястие	Принадлежности/Съдове	Ниво на вкарване	Вид за-гряване	Температура в °C	Продължителност в мин
Кисело мляко	Порционни форми	-		100	-
				-	8-9h
Суфле в порц. форми	Порционни форми	2		160-180	35-45

Акриламид в хранителните продукти

Акриламидът се образува преди всичко в приготвени при силно нагриване зърнени и картофени продукти,

като напр. картофен чипс, пържени картофи, препечен хляб, хлебчета, хляб или фини сладкарски изделия (бисквити, меденки, бисквити „Спекулациус“).

Съвети за приготвяне с ниско съдържание на акриламид

Обща информация	<ul style="list-style-type: none"> ■ Гответе продуктите възможно най-кратко време. ■ Запичайте ястията до златисто жълто, а не до тъмно. ■ Голямото, дебело печиво съдържа по-малко акриламид.
Печене	С горно/долно загряване макс. 200 °C. С горещ въздух макс. 180 °C.
Сладки	С горно/долно загряване макс. 190 °C. С горещ въздух макс. 170 °C. Яйцето или жълтъкът намаляват образуването на акриламид.
Пържени картофи на фурна	Разпределете върху тавата равномерно на един пласт. Изпечете ок. 400-600 г на тава, за да не изсъхват пържените картофи и да стават хрупкави.

Изпичане

С горещ въздух CircoTherm можете да сушите превъзходно. При този вид на консервиране ароматите се концентрират поради изкарването на водата.

Използвайте само безупречни плодове и зеленчуци и билки и винаги ги измивайте добре. Покрийте скарата с хартия за печене или пергаментова хартия. Оставете плодовете да се отцедят добре и да изсъхнат.

Разрежете ги при нужда на еднакво големи парчета или на тънки шайби. Поставете необелените плодове върху поставката с разрязаните повърхности нагоре. Внимавайте плодовете или гъбите да не лягат едни върху други върху скарата.

Обелете зеленчуците и ги бланширайте. Оставете бланшираните зеленчуци да се изсушат добре и ги разпределете равномерно върху скарата.

Изсушете билките със стеблата. Поставете билките равномерно и леко сгъстени върху скарата.

За изсушаване използвайте следните нива на вкарване:

- 1 скара: ниво 3
- 2 скари: ниво 3+1

Обърнете няколко пъти много сочните плодове и зеленчуци. Веднага след сушенето отстранете изгорялото от хартията.

В таблицата ще откриете настройките за изсушаване на различни хранителни продукти. Температурата и продължителността зависят от вида, влажността, зрелостта и дебелината на продуктите. Колкото по-дълго оставяте продуктите да съхнат, толкова по-добре те се консервират. Колкото по-тънко се реже, толкова по-бързо се достига края на изсушаването и толкова по-ароматни остават продуктите. Ето защо са посочени диапазоните на настройка.

Ако искате да изсушите други продукти, ориентирайте се по подобните продукти в таблицата.

Плодове, зеленчуци и билки	Принадлежности	Вид за-гряване	Температура в °C	Времетраене в часове
Плодове със семки (ябълков кръгчета, 3 мм дебели, на скара 200 г)	1-2 скари		80	4-8
Коренни зеленчуци (моркови), белени, бланширани	1-2 скари		80	4-7
Гъби на кръгчета	1-2 скари		80	5-8
Билки, чистени	1-2 скари		60	2-5

Завиране

Можете да заврите в уреда си плодове и зеленчуци.

Предупреждение – Опасност от нараняване!

При погрешно завряли хранителни продукти бурканите могат да се пукнат. Придържайте се към данните за завиране.

Буркани

Използвайте само чисти и неповредени буркани за варене. Използвайте само топлоустойчиви, чисти и неповредени гумени пръстени. Преди това проверете скобите и пружините.

Използвайте при процеса на консервиране само буркани с еднакъв размер и с еднакви продукти. В камерата можете да консервирате едновременно съдържанията на максимум шест буркана с 1/2, 1 или 1 1/2 литър. Не използвайте по-големи или по-високи буркани. Капаците могат да се спукат.

Бурканите за консервиране не бива да се докосват по време на варене в камерата.

Приготвяне на плодове и зеленчуци

Използвайте само безупречни плодове и зеленчуци. Измийте ги основно.

Обелете според вида плодовете, респ. зеленчуците, махнете костилките и ги нарежете, след което натъпчете до ок. 2 см под ръба на бурканите.

Плодове: Плодовете в бурканите със самозатваряща се капачка се пълнят с горещ, разпенен захарен разтвор (ок. 400 мл за 1-литров буркан). На един литър вода:

- ок. 250 г захар при сладки плодове
- ок. 500 г захар при кисели плодове

Зеленчуци: Зеленчуците се пълнят в бурканите с гореща, преварена вода.

Ръбовете на бурканите се избърсват, те трябва да са чисти. Върху всеки буркан поставяйте влажен гумен пръстен и капак. Затворете бурканите със скоби. Поставете бурканите в универсалната тава, така че да не се докосват. Налейте 500 мл гореща вода (ок. 80 °C) в универсалната тава. Настройте както е посочено в таблицата.

Приключване на завирането

Плодове: След известно време на кратки интервали започват да се повдигат мехурчета. Изключете уреда когато всички буркани образуват перлички. След посоченото време извадете бурканите от камерата.

Зеленчуци: След известно време на кратки интервали започват да се повдигат мехурчета. Когато всички буркани за консервиране се напълнят с мехурчета, намалете температурата до 120 °C и оставете бурканите както е посочено в таблицата в затворената камера. След това време изключете уреда и използвайте както е посочено в таблицата още няколко минути допълнителната топлина.

След завирането извадете бурканите от камерата и ги поставете върху чиста кърпа. Не поставяйте горещите буркани върху студена или мокра подложка, те могат да гръмнат. Покрийте бурканите, за да ги предпазите от течение. Свалете скобите едва когато бурканите са студени.

Посочените времена в таблицата за настройка са ориентировъчни стойности за консервиране на плодове и зеленчуци. Те могат да се повлияят от стайната температура, броя на бурканите, количеството, топлината и качеството на съдържанието. Данните се отнасят до 1-литрови кръгли буркани. Преди да превключите, респ. изключите, проверете дали в бурканите се образуват перлички. Образуването на перлички започва след ок. 30-60 минути.

Ястие	Принадлежности/Съдове	Ниво на вкарване	Вид за-гряване	Стъпка	Температура в °C	Продължителност в мин
Зеленчуци, напр. моркови	1 литър буркани със самозатварящи се капачки	1		1.	160-170	до образуване на герданче: 30-40
				2.	120	от образуване на герданче: 30-40
				3.	-	Допълнително загряване: 30
Зеленчуци, напр. краставици	1 литър буркани със самозатварящи се капачки	1		1.	160-170	до образуване на герданче: 30-40
				2.	-	Допълнително загряване: 30
Плодове с костилка, напр. черши, сливи	1 литър буркани със самозатварящи се капачки	1		1.	160-170	до образуване на герданче: 30-40
				2.	-	Допълнително загряване: 35
Плодове със семки, напр. ябълки, ягоди	1 литър буркани със самозатварящи се капачки	1		1.	160-170	до образуване на герданче: 30-40
				2.	-	Допълнително загряване: 25

Втасване на тестото

Вашето тесто с мая втасва значително по-бързо отколкото при стайна температура и не изсъхва. Започвайте работа само при напълно охладена камера.

Оставяйте тестото с мая винаги да втаса два пъти. Спазвайте данните в таблиците с настройки за 1 и 2 втасване (на тесто и на тестени заготовки).

Втасване на тесто

Поставете тестото в топлоустойчива тава и я оставете на скарата. Настройте според посоченото в таблицата.

По време на втасването не отваряйте вратата на уреда, тъй като иначе ще излезе влагата. Не покривайте тестото.

По време на работа възниква кондензат и стъклото на вратата се поврежда. След готвене избърсвайте

камерата. Остатъците от котлен камък се разтварят с малко оцет и се избърсват с чиста вода.

Втасване на тестени заготовки

Поставете Вашите сладки на посочената в таблицата височина на вкарване.

Ястие	Принадлежности / Съдове	Ниво на вкарване	Вид за-гряване	Стъпка	Температура в °C	Продължителност в мин.
Тесто с мая, леко	Купа	2	☼	1.	-	25-30
	Тава за печене	2	☼	2.	-	10-20
Тесто с мая, тежко и мазно	Купа	2	☼	1.	-	60-75
	Топлоустойчив съд	2	☼	2.	-	45-60

Размразяване

Подходящ за размразяване на дълбокозамразени плодове, зеленчуци и сладки. Птиците, месото и рибата се размразяват най-добре в хладилника. Не е подходящо за крем торти и торти със сметана.

За размразяване използвайте следните нива на вкарване:

- 1 скара: ниво 2
- 2 скари: ниво 3+1

Данните за времето в таблицата са ориентировъчни стойности. Те зависят от качеството, температурата на замразяване (-18°C) и свойствата на хранителните продукти. Посочени са времеви диапазони. Първо настройте по-краткото време и при необходимост го удължете.

Ястие	Принадлежности/Съдове	Ниво на вкарване	Вид за-гряване	Температура в °C	Продължителност в мин
Хляб, общо	Тава за печене	2	☼	50	40-70
Сладкиш, сочен	Тава за печене	2	☼	50	70-90
Сладкиш, сух	Тава за печене	2	☼	60	60-75

Запазване на топло

С вид на загряване "Горно/долно загряване при 70°C" можете да поддържате топли готовите ястия. Така избягвате образуване на конденз и не трябва да избърсвате камерата.

Не дръжте готовите ястия топли за повече от два часа. Имайте предвид, че някои ястия по време на поддържането на топлина продължават да се готвят. При нужда покривайте ястията.

Ако искате предварително загряване, втастването става извън уреда на топло място.

Температурата и продължителността на втасване зависят от вида и количеството на съставките. Ето защо данните в таблицата с настройки са ориентировъчни.

Съвет: Плоско замразените или порционирани части се размразяват по-бързо, отколкото замразените блокове.

Разопакувайте замразените хранителни продукти и ги поставете в подходящ съд върху скарата.

От време на време разбърквайте или обръщайте хранителните продукти един до два пъти. Големите парчета трябва да се обръщат многократно. От време на време раздробявайте ястията, респ. изваждайте вече размразените парчета от камерата.

Оставяйте размразеното ястие още 10 до 30 минути в изключения уред да престой, за да се изравни температурата.

Тестови ястия

Тези таблици са изготвени за тестови институти, за да се улесни тестването на уреда.

Съгласно EN 60350-1.

Печене

Едновременно вкараните сладки върху тава или във форма не трябва да са едновременно готови.

Височини за вкарване при печене на две нива:

- Универсална тава: ниво 3
Тава за печене: височина 1
- Форми върху скара
първа скара: ниво 3
втора скара: ниво 1

Височини за вкарване при печене на три нива:

- Тава за печене: височина 4
- Универсална тава: ниво 3
- Тава за печене: височина 1

Печене с две форми с пружина:

- На едно ниво (фиг. 1)
- На две нива (фиг. 2)

Печене

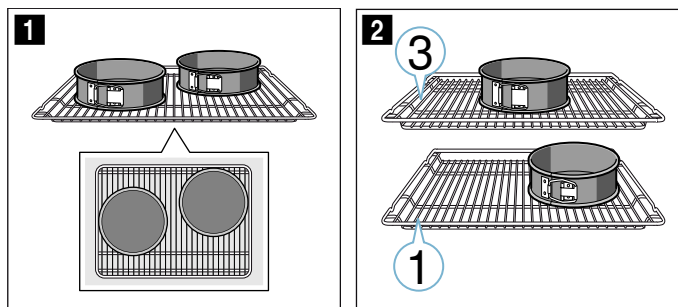
Ястие	Принадлежности/Съдове	Ниво на вкарване	Вид за-гряване	Температура в °C	Продължителност в мин
Шприцовани сладки	Тава за печене	3	≡	140-150*	25-35
Шприцовани сладки	Тава за печене	3	⌘	140-150*	20-30
Шприцовани сладки, 2 нива	Универсална тава + тава за печене	3+1	⌘	140-150*	25-35
Шприцовани сладки, 3 нива	Тави за печене + универсална тава	4+3+1	⌘	130-140*	35-55
Мини сладкиши	Тава за печене	3	≡	150-160*	25-35
Мини сладкиши	Тава за печене	3	⌘	140-150	20-30
Мини сладкиши, 2 нива	Универсална тава + тава за печене	3+1	⌘	140-150*	25-40
Мини сладкиши, 3 нива	Тави за печене + универсална тава	4+3+1	⌘	140*	30-40
Пандишпанено тесто с вода	Форма с подвижен борд Ø 26 см	2	≡	160-170**	25-35
Пандишпанено тесто с вода	Форма с подвижен борд Ø 26 см	2	⌘	160-170	30-35
Бисквитено тесто с вода, 2 нива	2x откопчаващи се тави Ø26см	3+1	⌘	150-160**	35-50
Покрит ябълков сладкиш	2x форми от черна ламарина Ø 20 см	2	⌘	160-170	60-80
Покрит ябълков сладкиш	2x форми от черна ламарина Ø 20 см	1	≡	190-210	70-80
Покрит ябълков сладкиш, 2 нива	2x форми от черна ламарина Ø 20 см	3+1	⌘	170-190	70-90

* 5 min предварително загряване, не използвайте функцията за бързо загряване
** предварително загряване, не използвайте функцията за бързо загряване

Печене на грил

Ястие	Принадлежности	Ниво на вкарване	Вид за-гряване	Температура в °C	Продължителност в мин
Запичане до зачервяване на хляб	Скара	4	⌘	⌘	0,5-1,5*
Кюфтета от говеждо месо, 12 броя	Скара	4	⌘	⌘	25-30**

* 5 мин. предварително загряване, не използвайте функцията за бързо загряване
** след 2/3 от общото време обърнете



Указание

- Стойностите на настройка важат за вкарването в студена камера.
- Спазвайте указанията за предварително загряване в таблиците. Стойностите на настройка важат без бързо загряване.
- За печене използвайте първо по-ниската от посочените температури.

Печене на грил

Пъхнете допълнително универсалната тава. Течността се улавя и камерата остава по-чиста.



A series of horizontal lines for writing, starting from the top of the page and extending to the bottom. The lines are evenly spaced and cover the majority of the page's width.



REGISTER YOUR PRODUCT
ONLINE NEFF-HOME.COM



Constructa NEFF Vertriebs-GmbH |
Carl-Wery-Straße 34 | 81739 Munich | Germany

9001343009
980111
bg