

gorenje

Ⓟ

Ръководство за потребителя
Инструкция за монтаж
Инструкция за настройване за
различен тип газ

BGH6xxA

BGH6xxB

BGR6xxA

BGR6xxB

Използвани пиктограми:



Важна информация



Полезен съвет



Свързване на газта



Електрическо свързване



Правилно



Грешно

СЪДЪРЖАНИЕ

Нормативни разпоредби относно безопасността

Безопасно използване	4
Деца и уязвими лица	7

Ръководство за потребителя

Модели	8
Описание	8
Информация в съответствие с регламент (само за ЕС) 66/2014	9
Преди първо използване	10
По време на употреба	10
Съдове за готвене	11
Управление	12
Акcesoари	13
Положение на горелката	13
Почистване	14
Индикатор за включване/изключване и индикатор за остатъчна топлина	16
Таблица за неизправностите	17

Инструкция за монтаж

Нормативни разпоредби относно безопасността	18
Обслужване	18
Подготовка за монтаж	19
Уплътнителна лента	20
Свързване на газта	21
Вграден	21
Свързване и тестване	21

Инструкция за настройване за различен тип газ

Инструкция за настройване за различен тип газ	22
Таблица за настройване за различен тип газ	22
Таблица на мощността (кВт-г/ч)	23
Дюзи за настройване за различен тип газ	23
Винтове за шунтиране при настройване за различен тип газ	24
Проверка за изтичане на газ и за функционирането на уреда	25
Пускане в действие	25
Проверка на функционирането	26

Съображения, свързани с околната среда

Изхвърляне на уреда и опаковката му	27
-------------------------------------	----

ПРОЧЕТЕТЕ ВНИМАТЕЛНО И ЗАПАЗЕТЕ ЗА БЪДЕЩИ СПРАВКИ!

Безопасно използване



- Производителят няма да носи отговорност за никакви щети, произтичащи от неспазване на инструкциите и предупрежденията за безопасност.
- Щетите, причинени от неправилно свързване, неправилно монтиране или неправилно използване, не се покриват от гаранцията.
- **ПРЕДУПРЕЖДЕНИЕ:** Този уред и достъпните му части ще се нагорещят по време на използване. Не докосвайте горещите части. Пазете децата на възраст под 8 години далече от уреда, освен ако не са под непрекъснат надзор.
- **ПРЕДУПРЕЖДЕНИЕ:** Опасност от пожар: никога не оставяйте нищо върху плота с котлони.
- **ВНИМАНИЕ:** Процесът на готвене трябва да се наблюдава. Краткият процес на готвене трябва да се наблюдава непрекъснато.
- **ПРЕДУПРЕЖДЕНИЕ:** Готвенето върху плота с котлони с използване на мазнина или олио без наблюдаване може да бъде опасно и да доведе до пожар.
- **НИКОГА** не се опитвайте да гасите пожар с вода. Вместо това, изключете уреда и след това покрийте пламъците например с капак или противопожарно одеяло.
- В никакъв случай не фламбирайте под кухненския абсорбатор. Високите пламъци могат да причинят пожар, дори ако кухненският абсорбатор е изключен.
- **ПРЕДУПРЕЖДЕНИЕ:** Използвайте само предпазни приспособления за плот с котлони, създадени от производителя на кухненския уред или посочени от производителя на уреда в инструкциите за използване като подходящи, или вградени в самия уред. Използването на неподходящи предпазни приспособления може да доведе до инциденти.
- Плотът с котлони трябва да се използва единствено за приготвяне на храна.
Уредът не е предназначен за отопление на помещения.

- Не топлете затворени консерви на плота с котлони. В тях ще се създаде налягане, което ще доведе до експлодирането им. Може да получите наранявания или изгаряния.
- Никога не покривайте уреда с кърпа или подобни неща. Ако уредът все още е горещ или ако бъде включен, има риск от пожар.
- Не използвайте уреда като работна повърхност. Уредът може случайно да се включи или все още да е горещ, което означава, че предметите върху него може да се разтопят, да се нагорещат или да се запалят.
- Не използвайте уреда при температури под 5 °С.
- Уредът не трябва да се поставя или използва на открито.
- Когато използвате за първи път плота с котлони, ще усетите „нова миризма“. Не се притеснявайте, това е нормално. Ако кухнята се проветрява добре, миризмата скоро ще изчезне.
- Уредът не е предназначен за управление чрез външен таймер или отделна система за дистанционно управление.
- Никога не отваряйте корпуса на уреда.
- Никога не използвайте водоструйка или парочистачка за почистване на плота с котлони.
- Керамичният плот е изключително здрав, но не е нечуплив. Ако върху него падне буркан с подправки или остър домакински прибор, той може да се счупи.



- **ПРЕДУПРЕЖДЕНИЕ** „В случай на счупване на стъклото на горещата плоча“:
 - изключете незабавно всички горелки и всички електрически нагревателни елементи, след което изолирайте уреда от захранването.
 - не докосвайте повърхността на уреда.
 - не използвайте уреда.
- **ВНИМАНИЕ:** Ако използвате кухненски уред на газ, в помещението, където е монтиран той, се отделя топлина, влага и продукти от горенето. Уверете се, че кухнята се проветрява добре, особено когато уредът се

използва. Поддържайте отворени естествените отвори за вентилация или монтирайте механично устройство за вентилация (механичен аспиратор).

- Компонентите на горелката са горещи по време на използването ѝ и непосредствено след него. Не ги докосвайте и предотвратете контакта им с материали, които не са топлоустойчиви.
- Електрическите нагревателни елементи се нагорещават много по време на употреба и също остават горещи известно време след употреба. Не допускате малки деца в близост до плота с котлони по време на и скоро след готвене.
- Никога не потапяйте горещи капаци на горелките и подложки за съдове в студена вода. Бързото охлаждане може да повреди емайла.
- Разстоянието между съда и копчето или стената, които не са топлоустойчиви, трябва винаги да бъде над два сантиметра. При по-малки разстояния високата температура може да доведе до обезцветяване и/или деформиране на копчетата или стената.
- Винаги използвайте поставки за съдовете и подходящи домакински съдове.
- Винаги поставяйте съда върху поставка за съдове. Поставянето на съда директно върху капака на горелката може да доведе до опасни ситуации.
- Алюминиевите тавички или фолио не са подходящи за съдове за готвене. Те могат да изгорят в капачките на горелките и в поставките за съдове.
- Плотът с котлони може да функционира ефективно само ако компонентите на горелката са сглобени посредством направляващите жлебове. Уверете се, че поставките за съдове са поставени правилно една спрямо друга и водоравно върху маслосборната тавичка. Само тогава е възможно стабилно поставяне на съдовете.
- Дръжте готварските ръкавици и домакинските кърпи далече от пламъка.
- Не използвайте контактни грилове или електрически скари.

Деца и уязвими лица



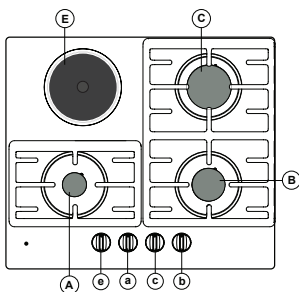
- Този уред може да се използва от деца на възраст над 8 години, както и от лица с намалени физически, сензорни или умствени способности или без опит и знания, ако те са под надзор, получили са инструкции относно безопасното използване на уреда и разбират свързаните с него опасности.
- Не оставяйте децата да си играят с уреда. Не оставяйте децата да чистят или да извършват поддръжка на уреда, освен ако не са под надзор.
- Не дръжте предмети, които може да представляват интерес за децата, в шкафове над или зад уреда.
- Нагревателните елементи/горелките се нагорещават по време на използване и остават горещи за известно време след това. Дръжте малките деца далече от плота с котлони по време на готвенето и непосредствено след това.

РЪКОВОДСТВО ЗА ПОТРЕБИТЕЛЯ

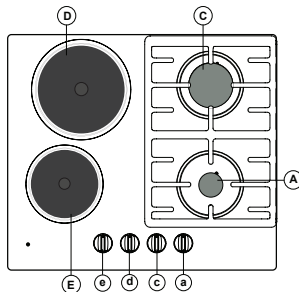
Модели

- Aa:**
Спомагателна горелка
Bb:
Полубърза горелка
Cc:
Бърза горелка
Dd:
нагревателен елемент
Ø180 мм
Ee:
нагревателен елемент
Ø145 мм

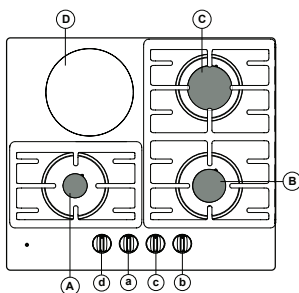
BGH6xxA



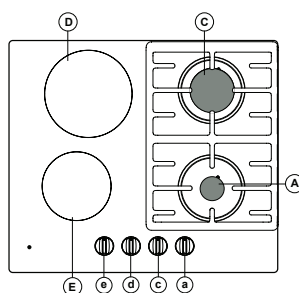
BGH6xxB



BGR6xxA



BGR6xxB



Описание

Газови горелки

G20 / 20 mbar			
	Горелка	BGH6xxA BGR6xxA	BGH6xxB BGR6xxB
Aa	Спомагателна	1,00 кВт	1,00 кВт
Bb	Полубърза	1,80 кВт	
Cc	Бърза	3,00 кВт	3,00 кВт

G30 / 30 mbar			
	Горелка	BGH6xxA BGR6xxA	BGH6xxB BGR6xxB
Aa	Спомагателна	1,05 кВт / 76 г/ч	1,05 кВт / 76 г/ч
Bb	Полубърза	1,80 кВт / 130 г/ч	
Cc	Бърза	3,00 кВт / 216 г/ч	3,00 кВт / 216 г/ч

РЪКОВОДСТВО ЗА ПОТРЕБИТЕЛЯ

G30 / 50 mbar				
	Горелка	BGH6xxA BGR6xxA	BGH6xxB BGR6xxB	Саудитска Арабия
Aa	Спомагателна	1,05 кВт / 76 г/ч	1,05 кВт / 76 г/ч	76 г/ч
Bb	Полубърза	1,90 кВт / 137 г/ч		130 г/ч
Cc	Бърза	3,00 кВт / 216 г/ч	3,00 кВт / 216 г/ч	216 г/ч

Електрически нагревателен елемент

	Номинална мощност (Макс. настройка на загряване) [Вт]				
	Нагревателен елемент	BGH6xxA	BGH6xxB	BGR6xxA	
Dd	Ø 180 мм		2000	1800	1800
Ee	Ø 145 мм	1500	1500		1200

Информация в съответствие с регламент (само за ЕС) 66/2014

Измервания съгласно EN60350-2 (G20-20 mbar)

Идентификация на модела		BGH6xxA	BGH6xxB	BGR6xxA	BGR6xxB
Тип на плота с котлони		Смесен плот с газови и електрически котлони			
Брой електрически нагревателни елементи		1	2	1	2
Технология на загряване за електрическите нагревателни елементи		Твърди котлони		Излъчващи нагревателни елементи	
Диаметър на електрически нагревателен елемент	Голям нагревателен елемент:		Ø 180 мм		Ø 180 мм
	Малък нагревателен елемент:	Ø 145 мм	Ø 145 мм	Ø 180 мм	Ø 145 мм
Консумация на енергия на кг (готвене с електричество ЕС)	Голям нагревателен елемент:		193,6 Втч/кг	182,9 Втч/кг	189,7 Втч/кг
	Малък нагревателен елемент:	184,3 Втч/кг	190,4 Втч/кг		189,9 Втч/кг
Брой газови горелки		3	2	3	2
Енергийна ефективност на газова горелка (ЕЕ газова горелка) в %	Полубърза горелка:	58,8		58,8	
	Бърза горелка:	56,3	56,3	56,3	56,3

Преди първо използване

BGN6xxA/B:

- Включете електрическите нагревателни елементи (**без съд**) за 3-5 минути при максимална мощност. През това време защитното покритие образува траен слой върху електрическите нагревателни елементи. Може да се появи дим при първото нагряване на елементите.

BGR6xxA/B:

- Почистете нагревателните елементи с влажна кърпа.
- Включете електрическите нагревателни елементи (**без съд**) за 3-5 минути при максимална мощност.

По време на употреба

BGN6xxA/B

- Частите от неръждаема стомана около електрическите нагревателни елементи могат да се обезцветят поради термичното натоварване по време на готвене.



След изключване на електрическите нагревателни елементи те ще останат горещи за продължителен период от време. Избягвайте контакт с електрическите нагревателни елементи през това време.

BGR6xxA/B:

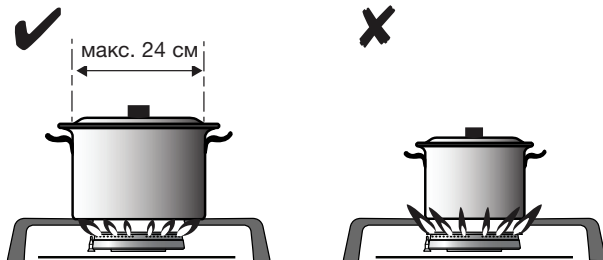
- Температурата на нагревателните елементи се контролира вътрешно чрез постоянното включване и изключване на елемента. Когато нагревателният елемент е включен, той свети с ярка червена светлина. Когато нагревателният елемент е настроен на ниска нагревателна настройка, елементът се изключва по-често и за по-дълъг период от време.



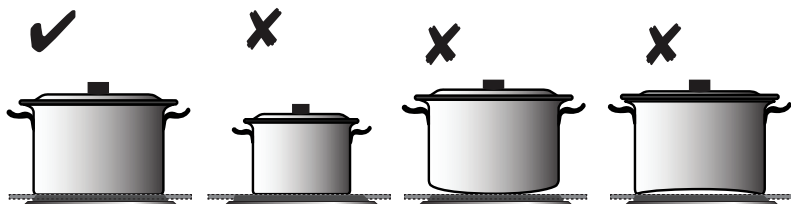
След изключване на електрическите нагревателни елементи те ще останат горещи за продължителен период от време. Това се показва от индикатора за остатъчна топлина. Избягвайте контакт с електрическите нагревателни елементи през това време.

Съдове за готвене

Газови горелки



Електрически нагревателни елементи



BGH6xxA/B и BGR6xxA/B

- Винаги поддържайте минимално разстояние от 1 cm между копчетата за управление и съда.
- Винаги дръжте съдовете в рамките на плота с котлони.
- Долната повърхност на съдовете и електрическите нагревателни елементи трябва винаги да бъдат чисти и сухи, за да се осигури добра топлопроводимост и да се предотврати повреда на повърхността за готвене.
- При готвене в съд, изработен от огнеупорно и термоустойчиво стъкло или порцелан, следвайте инструкциите на производителя.
- Уверете се, че в съда винаги има достатъчно течност. Празните съдове могат да доведат до прегряване на плота с котлони, което ще доведе до повреда на уреда или плота с котлони.

РЪКОВОДСТВО ЗА ПОТРЕБИТЕЛЯ

BGR6xxA/B

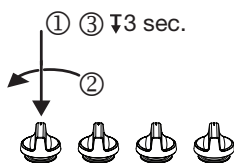
- Не използвайте съдове с грубо дъно, защото могат да надраскат повърхността за готвене.
- Пясъкът (например, зеленчуци) може да надраска повърхността за готвене.
- Не премествайте съда върху повърхността за готвене, това може да доведе до драскотини.
- Плотът за готвене е здрав, но не е устойчив на точкови удари. Уверете се, че върху него не попадат твърди и/или остри предмети, тъй като това може да повреди повърхността.
- Захарта и сладките храни могат сериозно да повредят стъклената керамична повърхност. Незабавно ги отстранете с шпатулата, за да избегнете повреда на повърхността, дори ако плотът с котлони все още е топъл.
- Не гответе на повърхността за готвене в тънкостенни алуминиеви съдове и фолио, както и в пластмасови съдове. Тези материали могат да се разтопят и да повредят плота с котлони.

Управление

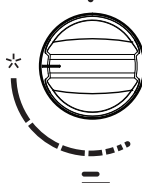
**BGN6xxA/B и
BGR6xxA/B**

**Управление на
газовите горелки**

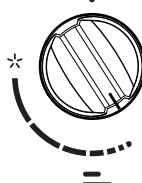
- (1) Натиснете
- (2) Завъртете наляво + задръжте
- (3) Задръжте натиснато в продължение на 3 сек.



висока настройка



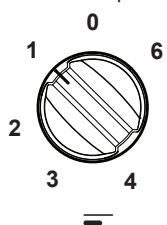
ниска настройка



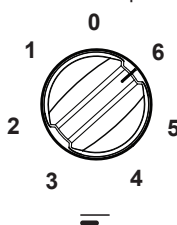
BGN6xxA/B

**Управление на
електрическите
нагревателни
елементи**

ниска настройка



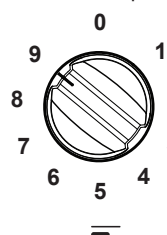
висока настройка



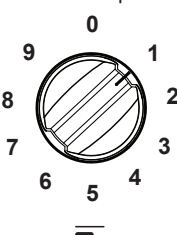
BGR6xxA/B

**Управление на
електрическите
нагревателни
елементи**

висока настройка

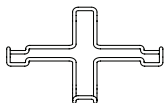


ниска настройка

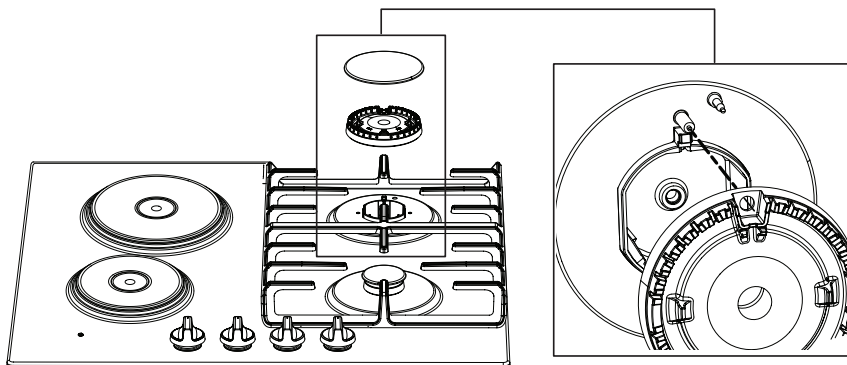


Акcesoари

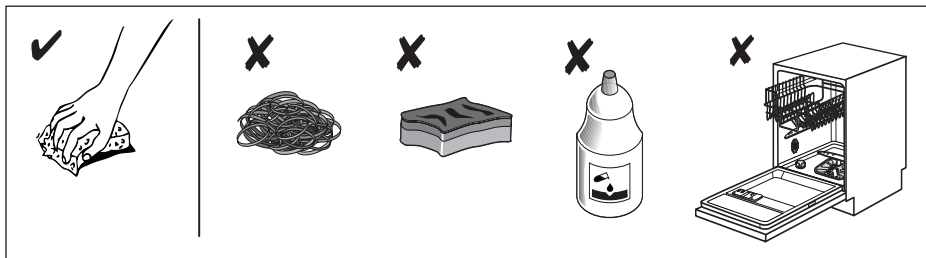
Подходящо за
спомогателната
горелка:



Положение на горелката



Почистване



Препоръчваме да почиствате уреда след всяка употреба. Това ще попречи на изгорялата храна да повреди стъклената повърхност.

ВGN6xxA/B

Ежедневно почистване

- Използвайте топла вода с малко почистващ препарат за миене на съдове, за да почистите областта около електрическите нагревателни елементи. Преди това с помощта на гъба омекотете всички упорити остатъци.

Силно замърсени електрически нагревателни елементи

- Всички замърсени нагревателни елементи трябва да се почистят внимателно веднага след употреба, когато нагревателните елементи се охладят. Ако нагревателните елементи са по-малко замърсени, достатъчно е да ги избършете с влажна кърпа, напоена с вода и малко почистващ препарат. Ако елементът е силно замърсен, използвайте стоманена гъба (телена четка), напоена с почистващ препарат. След почистването нагревателните елементи трябва винаги да се подсушават.
- Извзелите течности със съдържание на сол или влагата могат да повредят нагревателните елементи. Затова винаги почиствайте и подсушавайте нагревателните елементи.

Поддръжка

- За да поддържате доброто състояние на електрическите нагревателни елементи, понякога използвайте масло за шевни машини или обичайни продукти за почистване и грижа, които се предлагат на пазара. Никога не използвайте краве масло, бекон/свинска мас или подобно вещество (риск от корозия). Ако нагревателният елемент е леко топъл, препаратът по-бързо ще проникне в порите.

BGR6xxA/B

Ежедневно почистване

1. Използвайте влажна кърпа и мек почистващ препарат (течен препарат) за почистване на уреда.
2. Подсушете уреда с хартиена салфетка или кърпа.

Силно замърсено стъкло

1. Незабавно отстранете остатъците от храна, загоряла мазнина, захар или упорити петна от стъклокерамичния плот с помощта на шпатула, дори плотът с котлони да е все още горещ! Захарта и/или другите остатъци от храна могат сериозно да повредят стъклената керамична повърхност.
 - Дръжте шпатулата под правилния ъгъл (от 45° до 60°) спрямо стъклото. Внимателно притиснете шпатулата към стъклото и я плъзнете върху повърхността, за да отстраните замърсяванията. Уверете се, че пластмасовата дръжка на шпатулата (при някои модели) не влиза в контакт с горещ нагревателен елемент.
 - Не притискайте шпатулата перпендикулярно на стъклото.
 - Не драскайте повърхността на плота с котлони с върховете на острието на шпатулата. Това може да доведе до постоянни драскотини върху стъклото.
2. След като отстраните упоритите петна от стъклото, използвайте стъпките за ежедневно почистване, за да почистите плота с котлони.
3. Ако резултатите от почистването не ви удовлетворяват, можете да повторите горните стъпки за почистване толкова пъти, колкото е необходимо.



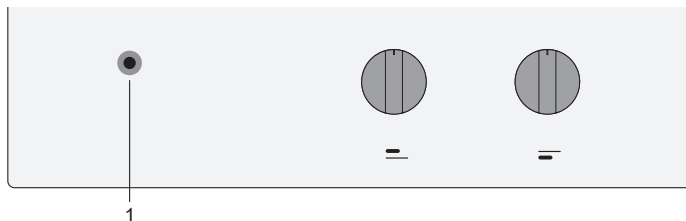
Не използвайте абразивни почистващи препарати, защото могат да причинят драскотини.

Не използвайте стоманена вълна, метална тел или каквито и да било остри предмети за почистване на уреда

Плотът с котлони може да е много горещ заради процеса на готвене! Не докосвайте повърхността директно. Ако желаете, използвайте ръкавици, за да предотвратите изгаряне, когато почиствате незабавно след готвене.

Индикатор за включване/изключване и индикатор за остатъчна топлина

BGN6xxA/B:



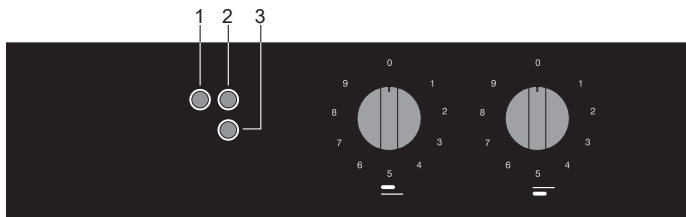
1. Индикатор за включване/изключване:

Показва дали са включени един или няколко нагревателни елемента.



Внимание! Ако нагревателният елемент е изключен, индикаторът за включване/изключване също ще се изключи. Електрическите нагревателни елементи обаче ще останат горещи за продължителен период от време след изключване. **Опасност от нараняване при докосване на горещия нагревателен елемент през това време.**

BGR6xxA/B:



1. Индикатор за включване/изключване:

Показва, че един или няколко нагревателни елемента са включени.

2. Индикатор за остатъчна топлина на заден нагревателен елемент:

Показва, че задният нагревателен елемент е (все още) горещ.

3. Индикатор за остатъчна топлина на преден нагревателен елемент:

Показва, че предният нагревателен елемент е (все още) горещ.



Внимание! Опасност от нараняване при докосване на горещия нагревателен елемент.

Таблица за неизправностите

Следват някои съвети за отстраняване на често срещани проблеми.

Какво се случи...?	Възможна причина	Какво трябва да се направи?
Горелките не се запалват. Пламъкът е неравен/ нестабилен.	Пламъкът е неравен поради неправилна настройка на мощността на газовия поток.	Осигурете извършване на проверка на газопровода от експерт!
Пламъкът от горелките внезапно се променя.	Неправилно сглобяване на частите на плота с котлони.	Сглобете правилно горелката.
Запалването на горелките отнема повече време.	Неправилно сглобяване на частите на плота с котлони.	Сглобете правилно горелката.
Пламъкът изгасва скоро след запалването.	Копчето е натиснато за твърде кратко време или твърде слабо.	Задръжте копчето натиснато за по-дълъг период от време.
Решетката в зоната на горелката се е обезцветила?	Това е често срещано явление, което се дължи на високата температура.	Почистете решетката с препарат за грижа за метални изделия.
Прекъснато е подаването на електричество в жилището?	Може да е изгорял предпазителът.	Проверете предпазителя в кутията с предпазители и го сменете, ако е изгорял.
Електрическото запалване на горелките вече не работи?	Между запалителната свещ и горелката има остатъци от храна или почистващи препарати.	Отворете и почистете внимателно отвора между запалителната свещ и горелката.
Капачето на горелката изглежда непривлекателно.	Обичайно замърсяване.	Почистете капачетата на горелките с препарат за грижа за метални изделия.
Забелязва се лек мирис при първото използване на електрическите нагревателни елементи.	Новият уред се загрева.	Това е нормално, а мирисът ще изчезне, след като използвате уреда няколко пъти. Проветрете кухнята.



Посещението на сервизен техник по време на гаранционния период ще бъде срещу заплащане, ако уредът не функционира поради неправилно използване. Съхранявайте тези инструкции на място, където те ще бъдат винаги леснодостъпни; ако предадете уреда на друго лице, трябва да му предадете и инструкциите.



Ако проблемът продължи, въпреки че сте спазили горните инструкции, свържете се с оторизиран сервизен техник. Отстраняването на всички неизправности или гаранционните претенции, които са резултат от неправилно свързване или използване на уреда, не се покриват от гаранцията. В такива случаи разходите за ремонт се заплащат от потребителя.

Нормативни разпоредби относно безопасността



- Този уред трябва да бъде свързан единствено от сертифициран монтажник.
- Преди монтирането се уверете, че локалните условия за разпределение (напрежение, честота, вид и налягане на газта) са съвместими с регулирането на уреда.
- Този уред трябва да бъде заземен.
- Напрежението, честотата, мощността, типът на газта и държавата, за която уредът е предназначен, са показани на табелката с номиналните стойности на уреда.



- Свързването към електрическата мрежа трябва да съответства на националните и на местните нормативни разпоредби.
- Стенният контакт и щепселът трябва винаги да бъдат достъпни.
- Ако стационарният електроуред не е снабден със захранващ кабел и щепсел или други средства за разединяване от захранващата мрежа с отстояние между контактите при всички полюси, които осигуряват пълно разединяване при условията на пренапрежение от категория III, средствата за разединяване трябва да бъдат вградени във фиксираното окабеляване в съответствие с правилата за окабеляване. Това изискване е спазено при използване на автоматичен изключвател с отстояние между контактите най-малко 3 мм, монтиран в захранващия кабел (това е валидно само за уреди с фиксиран захранващ кабел).



- Свързващият кабел трябва да виси свободно и да не преминава през чекмеджета.
- Свързване на газта 1/2" ISO 228 / ISO 7-1 / EN 10226-1 (само 1/2" ISO 228 / 1/2" ISO 228 FR).
- Свързването към газовата мрежа трябва да съответства на националните и на местните нормативни разпоредби. Вижте етикета на уреда за технически данни за газта.
- Този уред не е свързан към устройство за отвеждане на продуктите от горенето. Той трябва да бъде монтиран и свързан в съответствие с текущите разпоредби монтаж.
- Особено внимание трябва да се отдели на съответните изисквания относно вентилацията.
- Препоръчваме плотът с газови котлони да бъде свързан посредством фиксирана тръба. Разрешено е и свързване чрез специално предназначен за целта предпазен маркуч.
- Тръбата зад фурната трябва да е изцяло метална.
- Предпазният маркуч не трябва да се огъва, нито да влиза в контакт с движещи се части на кухненските уреди.
- Вентилът за подаване на газ трябва винаги да се намира на леснодостъпно място.
- Работната повърхност, върху която е монтиран плотът с котлони, трябва да е хоризонтална.
- Стените и повърхностите около уреда трябва да са топлоустойчиви до температура най-малко 85°C. Дори ако самият уред не се нагорещява, топлината от горещите съдове за готвене може да обезцвети или да деформира стената.
- Долният кухненски елемент трябва да бъде оборудван с вграден хоризонтален рафт на разстояние не по-малко от 15 см от долната повърхност на работния плот. Разстоянието между рафта и плота за готвене трябва да бъде празно и не трябва да се използва за съхранение на съдове.

Обслужване

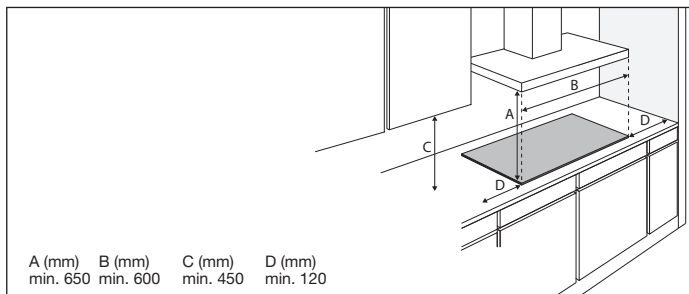


- Неизправните части могат да бъдат заменени само с оригинални части. Производителят може да гарантира спазването на изискванията за безопасност, само ако частите са оригинални.
- Ако захранващият кабел се повреди, той трябва да бъде сменен от производителя, негов сервизен агент или от лица с подобна квалификация, за да се избегне възникването на опасност.

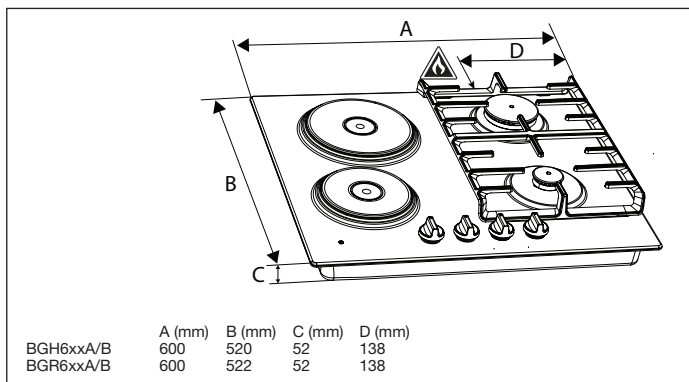
ИНСТРУКЦИЯ ЗА МОНТАЖ

Подготовка за монтаж

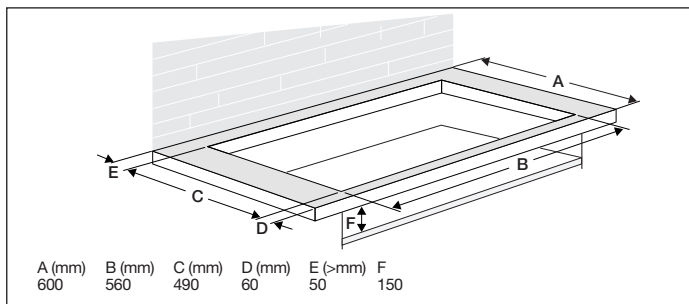
Свободно пространство около уреда:



Размери на уреда:



Вградени размери:

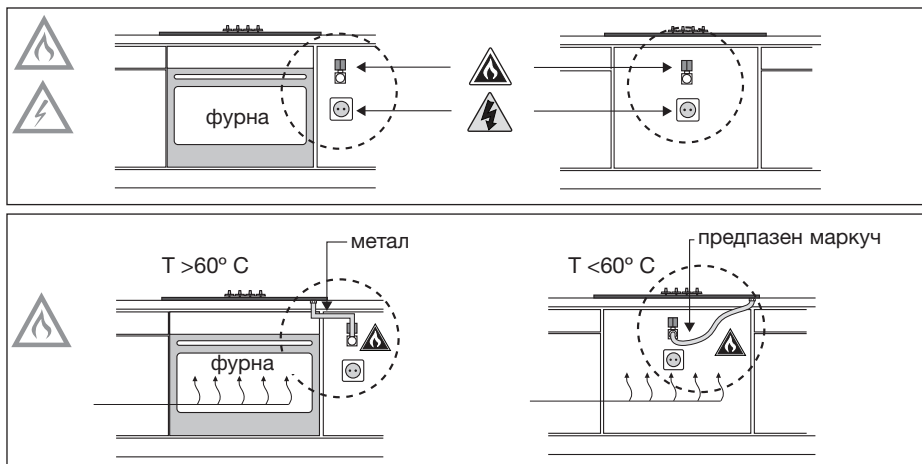


Внимание:

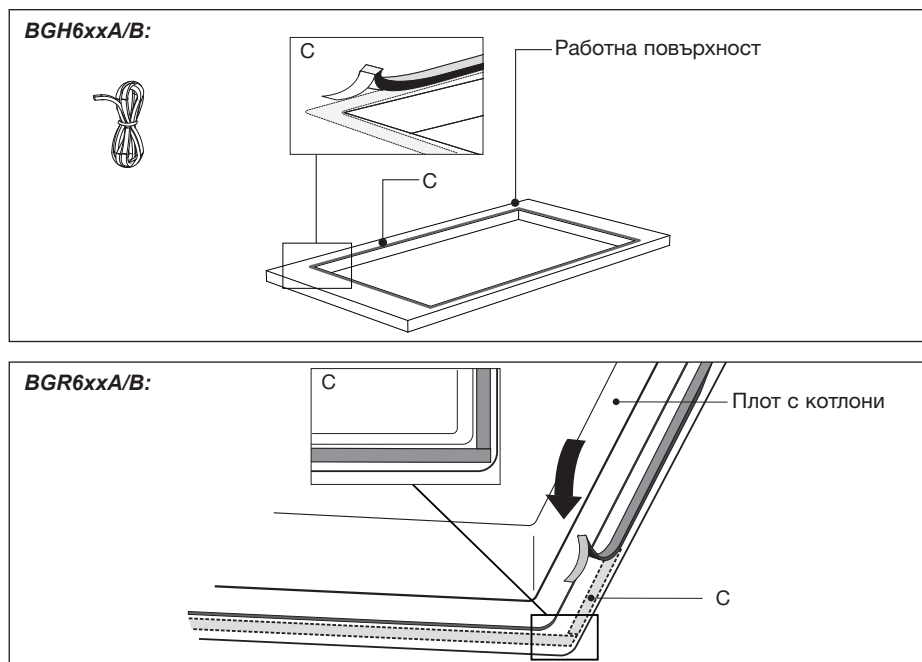
Долният кухненски елемент трябва да бъде оборудван с вграден хоризонтален рафт на разстояние не по-малко от 150 мм от долната повърхност на работния плот. Разстоянието между рафта и плота за готвене трябва да бъде празно и не трябва да се използва за съхранение на съдове.

ИНСТРУКЦИЯ ЗА МОНТАЖ

Достъпност

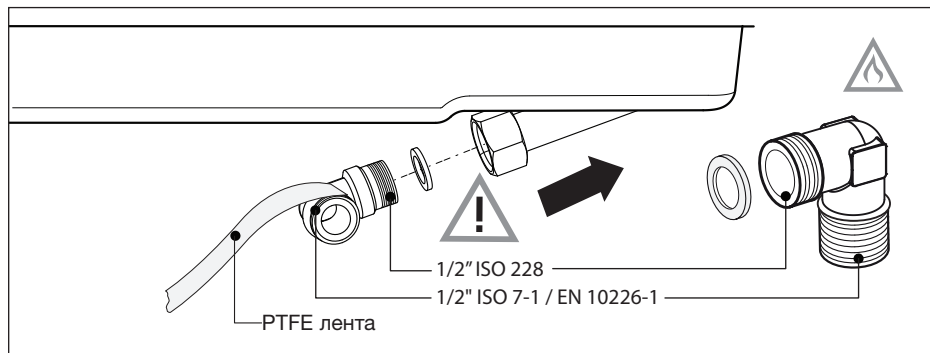


Уплътнителна лента

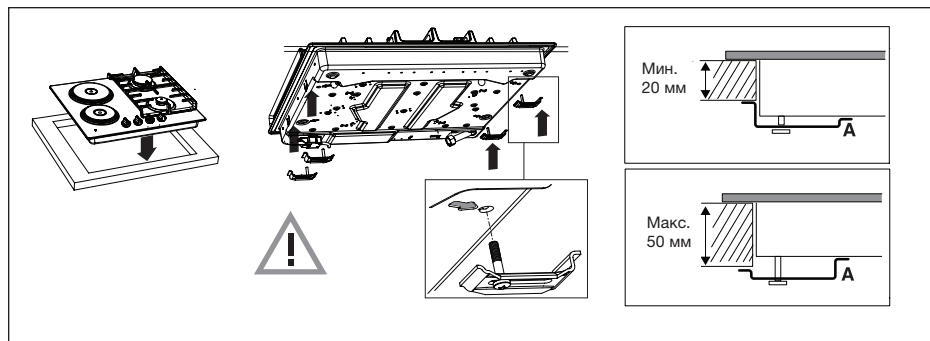


ИНСТРУКЦИЯ ЗА МОНТАЖ

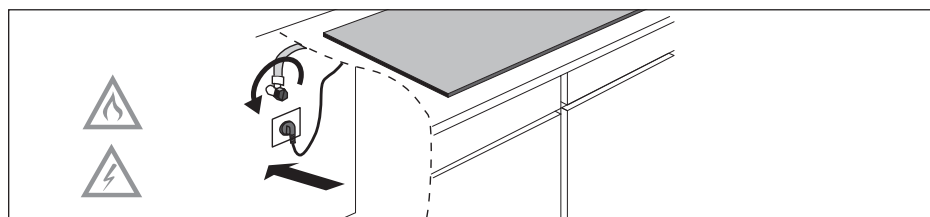
Свързване на газта



Вграден



Свързване и тестване



Проверете дали не изтича газ от свързванията.

ИНСТРУКЦИЯ ЗА НАСТРОЙВАНЕ ЗА РАЗЛИЧЕН ТИП ГАЗ

Инструкция за настройване за различен тип газ



Регулиране за различен тип газ!

Внимание! Изпълнението на тези инструкции от неквалифициран инженер може да доведе до опасни ситуации. Доставчикът не носи отговорност за последствия (възникващите в следствие на опасна ситуация и/или наранявания или материални щети), причинени от неправилното изпълнение на тези инструкции от инженери, които не са служители на доставчика. Не се приемат претенции за последващи щети, възникнали поради непрофесионалното изпълнение на тези инструкции.

С помощта на този комплект за настройване за различен тип газ вашият плот с газови котлони може да бъде пригоден за различни видове газ.

Вижте таблицата за настройване за различен тип газ.

Таблица за настройване за различен тип газ

Тип газ	P mBar	Модификация	Спомагателна	Полубърза	Бърза
			дюза	дюза	дюза
G20	20	-	72	97	128
Настройване от G20/20 mbar към:					
G20	13	Смяна на дюзата, без действие за шунтиране	84	115	145
G25	20	Смяна на дюзата, без действие за шунтиране	77	105	134
G30/ G31	28- 30/37	Смяна на дюзата и винт за шунтиране (вижте 3А)	50	65	85
G150	8	Смяна на дюзата и регулиране на шунтирането (вижте 3С)	145	200	290
G30	50	Смяна на дюзата и винт за шунтиране (вижте 3А)	43	60	75

Тип газ	P mBar	Модификация	Спомагателна	Полубърза	Бърза
			дюза	дюза	дюза
G30	30	-	50	65	85
Настройване от G30/30 mbar към:					
G20	20	Смяна на дюзата и регулиране на шунтирането (вижте 3С)	72	97	128

ИНСТРУКЦИЯ ЗА НАСТРОЙВАНЕ ЗА РАЗЛИЧЕН ТИП ГАЗ

Таблица на мощността (кВт-г/ч)

	G20 13 mbar	G25 20 mbar	G30-G31 28-30/37 mbar	G30 50 mbar	Саудитска Арабия G30 50 mbar	G150 8 mbar
Спомагателна горелка	1,05	1,05	1,05/76	1,05/76	76 г/ч	1,10
Полубърза горелка	1,95	1,95	1,80/130	1,90/137	130 г/ч	1,85
Бърза горелка	3,10	3,10	3,00/216	3,00/216	216 г/ч	3,00

Съдържание на комплекта за настройване за различен тип газ

- Дюзи за горелките и (ако е приложимо) винтове за шунтиране на крановете на газта.
- Етикет с данни за променените спецификации и настройки за газта.

Необходими инструменти:

- T1 Гаечен ключ (7 мм)
- T2 Отвертка с плосък връх (4 мм)
- T3 Издължени клещи
- T4 Спрей за тестване на изтичания

Дюзи за настройване за различен тип газ

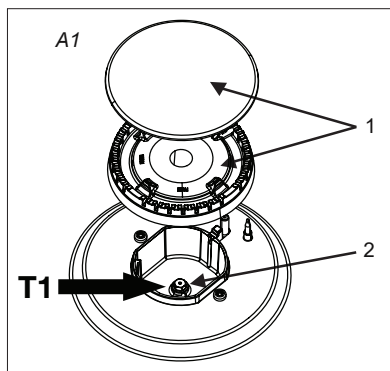


Моля, имайте предвид: изключете уреда от електрозахранването. Предотвратете щетите по работната повърхност. Оставете частите на уреда върху основа, която е защитена.



При настройка за използване на различен тип газ трябва да се сменят дюзите. Стойностите са маркирани върху дюзата.

1. Свалете поставките за съдове, главите на горелките, короните и капачите (вижте фигура A1). Поставете копчетата за управление във вертикално положение.
2. Използвайте обикновен гаечен ключ (T1), за да свалите старите дюзи и да поставите новите в държателите в горелките (вижте фигура A1).



Винтове за шунтиране при настройване за различен тип газ

В зависимост от типа газ, за който трябва да бъдат настроени уредите, има два начина за поставяне на винтовете за шунтиране.

Моля, проверете в колоната „Модификация“ на таблицата за настройване за различен тип газ дали винтовете за шунтиране трябва да бъдат завинтени напълно (вижте действие 3А по-долу), заменени с различни винтове за шунтиране (вижте действие 3В по-долу) или регулирани (вижте действие 3С по-долу).

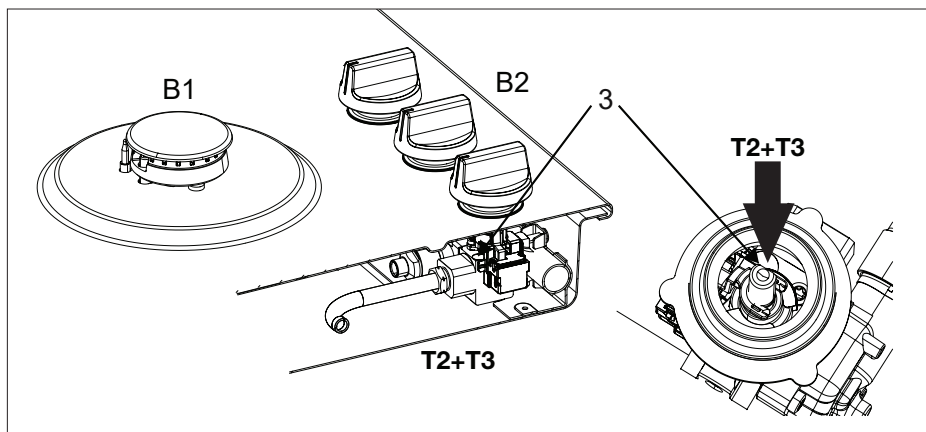
Стойностите са посочени и от горната страна на винтове за шунтиране.

Достъп до винтовете за шунтиране можете да получите от горната страна на плота с котлони след демонтиране на копчетата (В1 и В2).

3А. Завинтете докрай винтовете за шунтиране (3) на всички кранове за газ, като използвате отвертката с плосък връх (Т2).

3В. Свалете винтовете за шунтиране, като използвате отвертката с плосък връх (Т2) и издължените клещи (Т3). Поставете новите винтове за шунтиране с помощта на издължените клещи и завинтете винтовете за шунтиране на всички кранове за газ, като използвате отвертката с плосък връх.

3С. Регулирайте винтовете за шунтиране (3) на всички кранове за газ, като използвате отвертката с плосък връх (Т2), докато се установи стабилен пламък с минимален газов поток. Моля, проверете дали пламъкът е стабилен при горелка в студено и топло състояние.



ИНСТРУКЦИЯ ЗА НАСТРОЙВАНЕ ЗА РАЗЛИЧЕН ТИП ГАЗ

Проверка за изтичане на газ и за функционирането на уреда

След свързване на уреда към източника на газ използвайте спрей за тестване на изтичания, за да проверите дали няма изтичане на газ:

1. Уплътнете инжектора.
2. Отворете крана за газ.

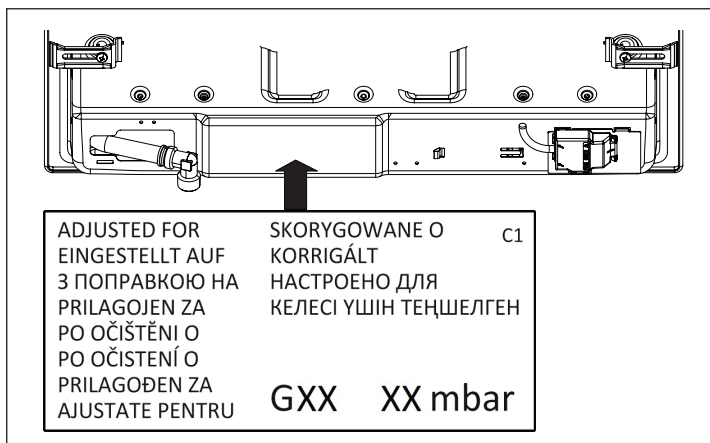


Внимание: натиснете и отворете крана, за да преодолеете действието на устройството за термоелектрическа защита, и го задръжете натиснат.

3. Напръскайте всички свързвания на газта със спрей за тестване на изтичания и проверете дали няма изтичане.
4. Повторете това за всяка горелка.

Пускане в действие

1. Поставете на място копчетата, частите на горелките и поставките за съдове.
2. Проверете дали уредът е свързан към източник на газ с правилния тип и налягане.
3. Отворете основния вентил за подаване на газ.
4. Включете щепсела в електрическия контакт.



Проверка на функционирането

1. Запалете горелките.
2. Проверете дали профилът на пламъка е нормален, еднороден и стабилен за пълния обхват:
 - Проверете дали пламъкът не започва да угасва при стойност за къкрене;
 - Проверете дали пламъкът не „прелива“ при максимална стойност;
 - По време на работа не трябва да се виждат дълги жълти пламъци.
3. Поставете етикета с данни за променените спецификации и настройки за газта върху текущия етикет със старите спецификации (от долната страна на уреда близо до свързването на газта).

Изхвърляне на уреда и опаковката му

При производството на уреда са използвани устойчиви материали.

Опаковката на уреда подлежи на рециклиране. Възможно е да са използвани следните материали:

- картон;
- хартия;
- полиетиленово фолио (PE);
- несъдържащ CFC (хлорофлуоровъглеродороди) полистирол (твърда PS пiana);
- полипропиленова (PP) лента.

Изхвърлянето на тези материали трябва да се извършва по отговорен начин и съгласно държавните разпоредби.



За да се обозначи изискването за отделно събиране на домашните електроуреди, върху продукта е поставен символ на задраскана кофа за боклук.

Това означава, че в края на експлоатационния чуживот продуктът не трябва да бъде изхвърлян като общ отпадък. Уредът трябва да се занесе в специален център, определен от местните власти за разделно сметосъбиране, или на търговец, предоставящ тази услуга. При разделното изхвърляне на домакински електроуред, като този плот с газови котлони, се избягват възможните отрицателни последствия за околната среда и здравето, а освен това се дава възможност за повторно използване на съдържащите се в него материали, което води до значително спестяване на енергия и ресурси.



Моля, имайте предвид! Не изхвърляйте счупени стъклокерамични плочи в контейнера за рециклиране на стъкло, а ги занесете в общинския център за рециклиране на отпадъци.



Декларация за съответствие

С настоящото декларираме, че нашите продукти отговарят на действащите европейски директиви, наредби и регламенти, както и на изискванията, изложени в посочените стандарти.

Gorenje gospodinjski aparati, d.o.o.

Адрес: Partizanska 12, 3320 Velenje, Словения

Тел.: +386 (0)3 899 10 00

Факс: +386 (0)3 899 28 00

www.gorenje.com

gorenje



797177

bg (06-19)