

**CANDY**

Благодарим Ви, че избрахте този продукт.

Гордеем се, че можем да Ви предложим перфектния за Вас продукт и най-добрата пълна гама домакински уреди за Вашето ежедневие.

Внимателно прочетете тези инструкции за правилна и безопасна работа с уреда и за полезните съвети за ефективна поддръжка.



Използвайте пералната машина само, след като прочете внимателно тези инструкции. Препоръчваме ви да запазите тези инструкции в добро състояние за всички бъдещи ползватели на уреда.

Всеки продукт се идентифицира с 16-цифрен код, наречен сериен номер, отпечатан върху стикер, поставен върху уреда (в областта на врата) или върху гаранционната карта. Този код е като идентификационна карта на продукта, може да се наложи да го регистрирате и ще ви потрябва, при контакт със сервизният център.

## Условия за околната среда



Този уред е маркиран в съответствие с Европейска Директива 2012/19/ЕС за Отпадъци от Електрическо и Електронно Оборудване (ОЕЕО).

ОЕЕО съдържат както замърсяващи вещества (които могат да доведат до негативни последици за околната среда), така и основни компоненти (които могат да бъдат използвани повторно). Важно е ОЕЕО да са обект на специална обработка, за да се премахнат и да се депонират правилно всички замърсители, и да се възстановят и рециклират всички материали. Гражданите

могат да играят важна роля в гарантирането, че ОЕЕО нямат да станат проблем за околната среда; от съществено значение е да се следват някои основни правила:

- ОЕЕО не трябва да се третира като битов (домакински) отпадък;
- ОЕЕО трябва да бъдат предавани в съответните пунктове за събиране, управлявани от общината или от регистрирани компании. В много страни може да има събиране от дома на големи ОЕЕО.

В много страни, когато си купите нов уред, старият може да бъде върнат на продавача, който трябва да го вземе безплатно на база едно-към-едно, ако оборудването е от сходен вид и има същите функции като закупеното оборудване.

## Съдържание

- 1. ОБЩИ ПРАВИЛА ЗА БЕЗОПАСНОСТ**
- 2. ИНСТАЛИРАНЕ**
- 3. ЧЕКМЕДЖЕ ЗА ПРЕПАРАТ**
- 4. ПРАКТИЧНИ СЪВЕТИ**
- 5. ПОДДРЪЖКА И ПОЧИСТВАНЕ**
- 6. АВАРИЙНО ОТВАРЯНЕ**
- 7. ДИСТАНЦИОНЕН КОНТРОЛ (Wi-Fi)**
- 8. КРАТКО РЪКОВОДСТВО ЗА УПОТРЕБА**
- 9. УПРАВЛЕНИЕ И ПРОГРАМИ**
- 10. ГАРАНЦИЯ И ОТСТРАНЯВАНЕ НА НЕИЗПРАВНОСТИ**

# 1. ОБЩИ ПРАВИЛА ЗА БЕЗОПАСНОСТ

● Тези уреди са предназначени да бъдат използвани за домакински и подобни приложения, като например:

- кухни за персонал в магазини , офиси и друга работна среда;
- ферми ;
- от клиенти в хотели, мотели и други подобни;
- обекти тип легло и закуска.

Различното използване на този уред извън домакинското му приложение или за типични домакински функции, като професионалното му използване от експерт или обучени потребители, не се допуска, дори и в по-горните приложения. Ако уредът се използва по начин, несъвместим с употребата му за домакински нужди , това може да намали живота на уреда и да анулира гаранцията на производителя. Всяка повреда на уреда или друга повреда, или загуба произтичаща от използване, което не е в съответствие с използването на уреда за домашни цели (дори ако се намира домашна среда), не се приема от производителя, което е в пълно съответствие със закона.

● Този уред може да се използва от деца на възраст от 8 години и повече, и от хора с ограничени физически, сетивни или умствени способности, или липса на опит и познания, само ако се наблюдават или са инструктирани относно

използването на уреда по безопасен начин и да разбират опасността от използването му. Децата не бива да си играят с уреда. Почистване и поддръжка на уреда да не се извършва от деца.

- Децата трябва да бъдат наблюдавани за да се уверите, че не играят с уреда.
- Децата на по-малко от 3 години трябва да се държат далеч от уреда, и да се наблюдават непрекъснато.
- Ако хранващият кабел е повреден, той трябва да бъде заменен със специален кабел или комплект, който се предлага от производителя или неговия оторизиран сервиз.
- За свързване на уреда с вода, използвайте само комплекта маркучи доставен с уреда. (Не използвайте стар комплект маркучи за връзка).
- Налягането на водата трябва да е между 0,05 MPa и 0,8 MPa.
- Уверете се, че клима не пречи на основата на машината и отворите и за вентилация.
- След инсталирането уреда трябва да се постави така, че контакта му да е достъпен.
- Максималният капацитет на натоварване на сухо пране зависи от модела (вижте контролния панел).

- За да се консултирате с продуктивият етикет се обърнете към website на производителя.
- За да изключите машината от контакта, не дърпайте захранващият кабел или уреда.

## Електрическо свързване и инструкции за безопасност

- Техническите данни (напрежение на захранването и входяща мощност) са посочени върху табелката с данни на уреда.
- Уверете се, че електрическата система е заземена, съответства на всички приложими закони и че електрическият контакт е съвместим с щепсела на уреда. В противен случай се обърнете за помощ към професионалист.
- Не се препоръчва употребата на преобразуватели, разклонители или удължители.
- Преди да почистване и поддръжка, изключете уреда от контакта и спрете захранването му с вода.
- Уверете се, че електрическата ви система е заземена. В противен случай, потърсете квалифицирана професионална помощ.
- Моля, не използвайте преобразуватели, разклонители и удължители.



**ВНИМАНИЕ:**  
водата може да достигне до висока температура, по време на процеса на пране.

- Не излагайте пералната машина на дъжд, директна слънчева светлина или природните стихии.
- При местене не вдигайте пералната машина за копчетата или чекмеджето за препарат; по време на транспортиране, никога не поставяйте машината върху люка. Препоръчваме ви двама души да повдигат машината.
- В случай на дефект и/или неизправност, изключете уреда, затворете водната връзка и не започвайте да поправяте уреда веднага. Свържете се с оторизираният ни сервизен център и използвайте само оригинални резервни части. Не изпълненото на тези инструкции може да застраши безопасността на уреда.

## 2. ИНСТАЛИРАНЕ

- Развийте **два** или **четирите** винта (**A**) на гърба на пералнята и махнете двете или четирите подложки (**B**) както е показано на **фигура 1**.
- Запълнете дупките с тапите, които са приложени в плика с инструкциите.
- Ако пералната машина е за вграждане, развийте **трите** или **четирите** винта (**A**) и махнете подложките (**B**).
- При някои модели **още една** подложка ще падне вътре в машината: наклонете машината напред за я махнете. Запълнете дупките в приложените тапи.

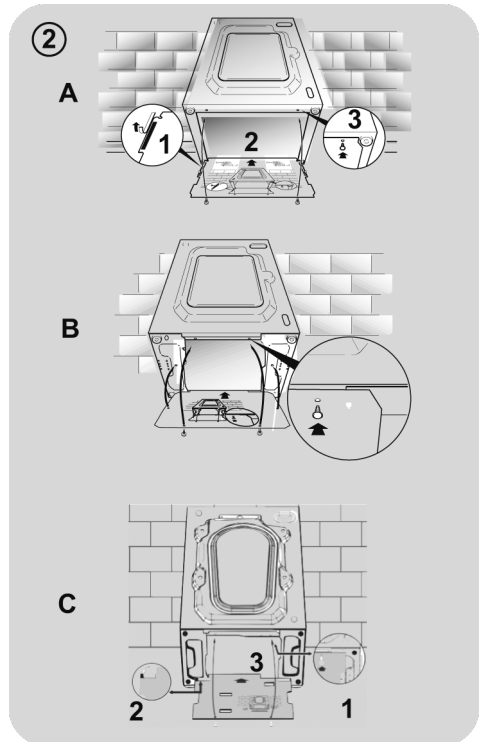
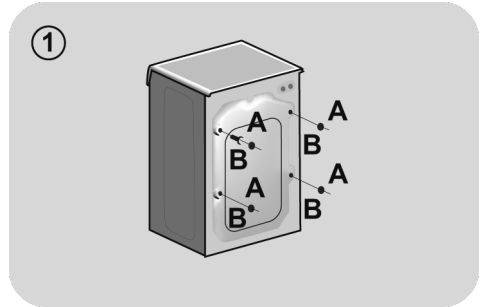


### **ВНИМАНИЕ:**

**дръжте опаковъчните материали, далече от деца.**

- Поставете гофрираната пластмасова плоскост, която ще намерите върху уреда при разопаковане\*, в основата на уреда, както е показано на **фигура 2** (в зависимост от модела, може да бъде версия **A**, **B** или **C**).

\* За някои модели няма предоставена гофрирана пластмасова плоскост.



## Водни връзки

- Свържете маркуча към захранващото кранче (фиг. 3) използвайте за целта маркуча доставен с уреда (не използвайте повторно стари маркучи).

- **НЯКОИ МОДЕЛИ** може да включват една или повече от следните функции:

- **HOT&COLD (фиг.4):**

Позволява връзка към **топла и студена вода** за по-висока енергийна ефективност.

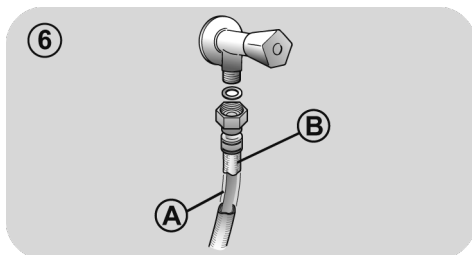
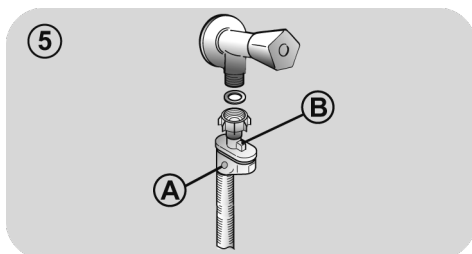
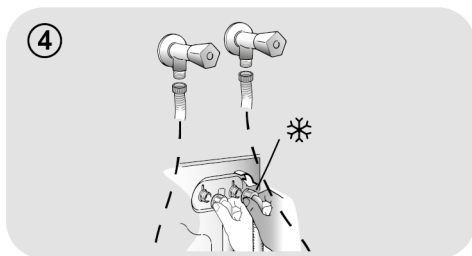
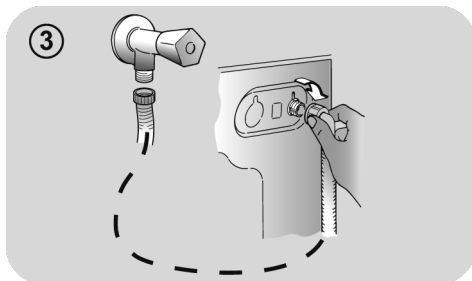
Свържете сивият маркуч към връзката за студена вода ❄️ и червената тръба към връзката за топла вода. Машината може да бъде свързана и само към студена вода: в този случай, някои програми могат да стартират няколко минути по-късно.

- **AQUASTOP (фиг. 5):**

устройството се намира на захранващата с вода тръба и е предназначено да спре теч на вода; в този случай, червен маркер ще се появи на прозореца "А" и тръбата трябва да бъде сменена. За да развиете гайката, натиснете заключващото устройство "В".

- **AQUAPROТЕСТ – ЗАХРАНВАЩА ТРЪБА С ПРЕДПАЗИТЕЛ (фиг.6):**

В случай на водни течове от основната вътрешна тръба "А", прозрачната външна тръба "В" ще задържи водата, за да се позволи на цикъла на пране, за да се изпълни. След края на прането се обърнете към оторизираният сервизен център за да смени захранващата тръба.



## Позициониране

- Поставете пералнята до стената, като внимавате да не притиснете или повредите изходящата тръба. Присъединете тръбата към отводнителен канал който трябва да е височина поне 50 см с диаметър по-голям от диаметъра на изходящата тръба. (фиг.7).
- Нивелирайте уреда като използвате крачетата, както е показано на **фигура 8**:
  - a. завъртете гайката по-посока на часовниковата стрелка за да освободите винта;
  - b. завъртете крачето нагоре надолу, за да нивелирате машината;
  - c. заключете крачето на позицията като завъртите гайката обратно на часовниковата стрелка докато опре на дъното на машината.
- Включете уреда в контакта.

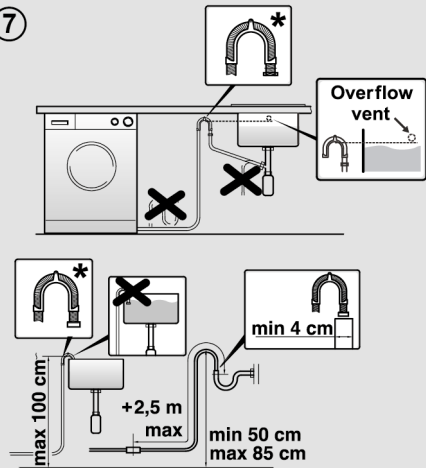


### ВНИМАНИЕ:

Свържете се с оторизираният ни сервиз ако се наложи смяна на захранващият кабел.

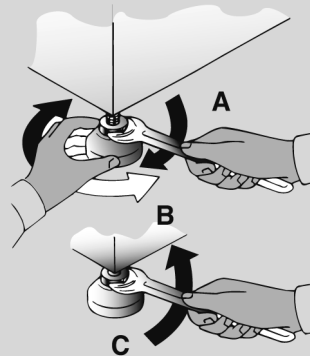
Дефекти причинени от неправилна инсталация на уреда не се покриват от гаранцията на производителя.

7



\* АКСЕСОАР, КОЙТО СЕ ПРОДАВА ОТДЕЛНО

8



### 3. ЧЕКМЕДЖЕ ЗА ПРЕПАРАТ

Чекмеджето за препарат е разделено на 3 отделения както е показано на **фигура 9**:

- **отделеине "1"**: перилния препарат за предпране.;
- **отделеине "2"**: е за специални добавки, омекотители за дрехи, ароматизатори, изсветлители и др.;



#### **ВНИМАНИЕ:**

Само при използване на течни препарати; пералната машина е настроена да дозира препаратите за всеки цикъл до последното изплакване.

- **отделеине "2"**: за перилния препарат за основното изпиране.

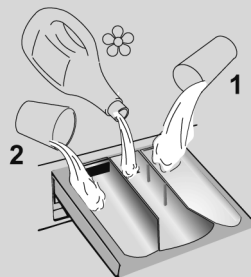
**В НЯКОИ МОДЕЛИ** е включен и **контейнер за течен препарат (фиг.10)**. За да го използвате трябва да бъде поставен в **отделение "2"** на чекмеджето. Това осигурява попадането на течния перилен препарат в барабана в точния етап от цикъла на изпиране. Контейнера може да се използва за препарати за избелване на дрехи(белина) при програма "ИЗПЛАКВАНЕ".



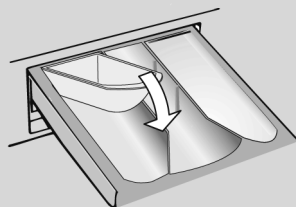
#### **ВНИМАНИЕ:**

Някои препарати не са предназначени за поставяне в диспенсера (чекмеджето за препарати), но те се продават със собствен диспенсер, която се поставя директно в барабана.

9



10



**НЯКОИ модели разполагат с автоматично и прецизно дозиране на препарати и омекотители. В този случай, за подробности направете справка със съответния раздел в глава УПРАВЛЕНИЕ И ПРОГРАМИ.**



## 4. ПРАКТИЧНИ СЪВЕТИ

### Съвети за пълнене

#### Когато сортирате прането се уверете че:

- сте махнали от прането метални предмети като шноли, карфици, монети и др.;
- калъфките на възглавници са с копчета, ципове и кукички и те са закопчани, и дългите връвки на халатите са завързани на възел;
- кукичките на пердетата да са махнати.
- прочете внимателно етикетите за пране на дрехите
- да премахвате всички устойчиви петна, използвайки специфични препарати.
- Когато перете одеяла, покривки за легла или тежки дрехи, ви препоръчваме да избягвате центрофугиране.
- При пране на вълна се уверете, че изделието може да се пере в машина. Вижте етикета за тъкани.
- Оставете вратата на уреда откритата, за да предотвратите евентуална поява на миризи в машината.

### Полезен съвет, с който да пестите

Съвети как да спестите средства, без да навредите на околната среда, когато използвате вашия уред.

- За всяка програма зареждайте машината до максималния капацитет, показан в таблицата с програмите – това ще ви помогне да СПЕСТИТЕ енергия и вода.
- Шумът и остатъчната влага зависят от скоростта на въртене: по-бързото въртене е свързано с по-силен шум и по-малко остатъчна влага в прането.
- Най-ефективните програми по отношение на комбинирано използване на вода и енергия обикновено са по-дълги програми на по-ниска температура.

### Максимализиране размера на прането.

- За да постигнете оптимален разход на енергия, вода, препарат и време заредете машината с целият и капацитет. Пестите до 50% енергия при пране с пълна машина, вместо пране на 2 пъти с наполовина пълна машина.

### Имате ли нужда от предпране?

- Само при силно замърсено пране! СПЕСТИ препарат, време, вода и от 5 до 15% енергия като не ИЗБЕРЕТЕ предпране (предварително изпиране) при нормално замърсено пране.

### Необходимо ли е пране с гореща вода ?

- Третирайте предварително петната с препарат или накиснете преди пране, за да намалите необходимостта от пране с гореща вода. Пестете енергия като използвате програми за пране на ниска температура.

### Преди да използвате програма за сушене (ПЕРАЛНА МАШИНА СЪС СУШИЛНЯ)

- СПЕСТЕТЕ енергия и време, като изберете висока скорост на центрофугиране, за да се намали съдържанието на вода в прането, преди да използвате програма за сушене.

### Дозирание на препарата

По-долу ще намерите **кратко ръководство** с препоръки и съвети **относно използването на препарат.**

- Използвайте само почистващи препарати, подходящи за перални машини.
- Изберете перилния препарат според вида на тъканта (памук, деликатни тъкани, синтетика, вълна, коприна и др.), цвета, типа и степента на замърсяване и програмата температура на пране.

- Винаги следвайте точно инструкциите на производителя относно количеството препарат, омекотител или друга добавка: **правилното използване на уреда с правилната доза ви позволява да избегнете генериране на отпадък и да намалите въздействието върху околната среда.**
- Прекалено голямо количество препарат води до прекомерна пяна, което възпрепятства правилното протичане на цикъла. Може да повлияе на качеството на изпиране и изплакване.

**Когато перете силно замърсено бяло пране ви препоръчваме да използвате програма памук на 60°C или повече и прах за пране (усилен) съдържащ избелващи агенти, така че на средна/висока температура да даде отлични резултати.**

**При пране между 40°C и 60°C** използваният препарат трябва да е подходящ за типа тъкан и нивото на замърсяване. Нормалните прахове са подходящи за бели или цветни силно замърсени тъкани, докато течните препарати или „запазващи цвета“ прахове са подходящи за цветни слабо замърсени тъкани.

**За пране на температура под 40°C** ви препоръчваме да използвате течни препарати, на които е написано, че са подходящи за използване при пране на ниска температура.

**За пране на вълна или коприна** използвайте само препарати предназначени специално за тези тъкани.

Използването на **екологични детергенти без фосфати** може да доведе до следните резултати:

- **отичане на мътна вода при изплакване:** Този ефект се дължи на препаратата и няма негативен ефект върху ефективността на изплакване.

- **наличието на бял прах (зеолити)** върху дрехите след цикъла на изпиране. Това не се отлага в тъканите и не променя цветовете.

- **пяна във водата при последното изплакване:** тава не показва слабо изплакване.

- **пяна:** Това се дължи на анионните повърхностноактивни вещества, намиращи се в детергентите, които често е трудно да се отстранят от прането. В този случай, не изплаквайте отново за да отстраните този ефект: няма да помогне.

Ако проблемът не може да бъде отстранен или се съмнявате в повреда на машината, незабавно се свържете с оторизиран център за обслужване на клиенти.

## 5. ПОДДРЪЖКА И ПОЧИСТВАНЕ

Правилната грижа за вашия уред може да удължи експлоатационния му живот.

### Почистване на външните части на уреда

- Изключете машината от захранването.
- Почистете външния корпус на уреда, като използвате влажна кърпа и **ИЗБЯГВАТЕ ДА ИЗПОЛЗВАТЕ АБРАЗИВНИ ВЕЩЕСТВА, ТАКИВА НА СПИРТНА ОСНОВА И/ИЛИ РАЗРЕДИТЕЛИ.**

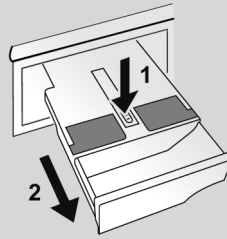
### Почистване на чекмеджето за препарат

- Препоръчително е редовно да почиствате чекмеджето за перилен препарат, за да избегнете отлагане на препарат или остатъци от него.
- Извадете чекмеджето внимателно, като го държите здраво.
- Почистете чекмеджето под течаща вода и го поставете обратно в отделението му.

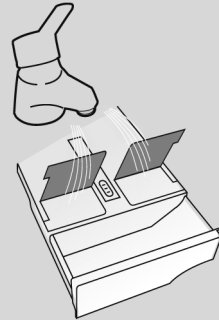
### ЗА МОДЕЛИ СЪС СИСТЕМА ЗА АВТОМАТИЧНО ДОЗИРАНЕ НА ТЕЧНИЯ ПЕРИЛЕН ПРЕПАРАТ И ОМЕКОТИТЕЛЯ:

Преди да започнете почистването, всички отделения трябва да са празни.

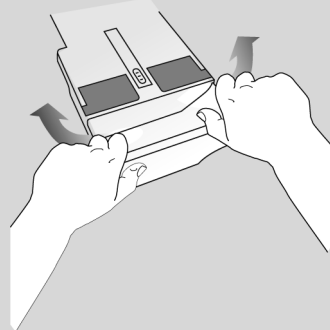
- Издърпайте напълно чекмеджето чрез натискане на бутона за освобождаване, като внимавате за теч на остатъци от препарат.



- Напълнете чекмеджето с гореща вода.



- Разклатете чекмеджето, за да може водата да премине през всички отделения.



- Изпразнете чекмеджето от излишната вода и го поставете отново в машината.



### ВНИМАНИЕ:

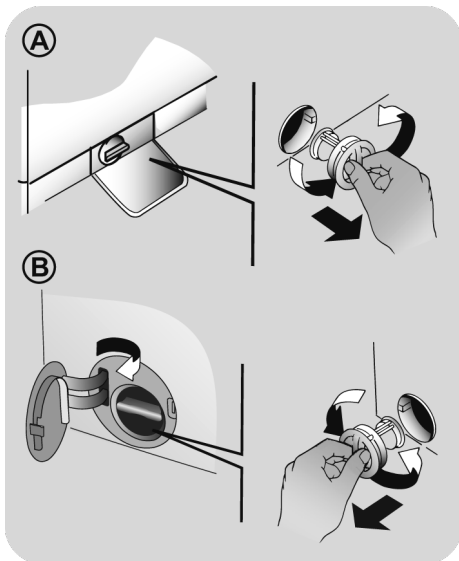
НЕ използвайте киселинни продукти (например оцет) или агресивни препарати за почистването на чекмеджето, за да избегнете повреда на уплътненията и/или вътрешните части на уреда.

## Почистване на филтъра на помпата

- Уредът има специален филтър, който улавя по-големи остатъци, които биха блокирали дренажната система, като копчета или монети (в зависимост от модела, помислете за версия **А** или **Б**).

**Препоръчваме да проверявате и почиствате филтъра 5 или 6 пъти годишно.**

- Изключете машината от захранването.
- Преди да развиете филтъра ви препоръчваме да сложите абсорбираща кърпа под него за да запазите пода сух.
- Завъртете филтъра обратно на часовниковата стрелка, докато застане във вертикална позиция.
- Извадете и почистете; след това го сложете обратно като го завъртите по часовниковата стрелка.
- Повторете предишните стъпки в обратен ред, за да сглобите всички части.



## Препоръки при премествания или дълги периоди, в които машината няма да се използва

- Ако уредът се съхранява в неотоплявано помещение в продължение на дълъг период от време, цялата остатъчна вода трябва да бъдат източена от тръбите.
- Изключете захранването на машината от контакта.
- Откачете отводнителния маркуч от скобата и наклонете над купата, докато изтече цялата вода.
- Закрепете дренажната тръба към машината, когато приключите.

### ЗА МОДЕЛИ СЪС СИСТЕМА ЗА АВТОМАТИЧНО ДОЗИРАНЕ НА ТЕЧНИЯ ПЕРИЛЕН ПРЕПАРАТ И ОМЕКОТИТЕЛЯ:

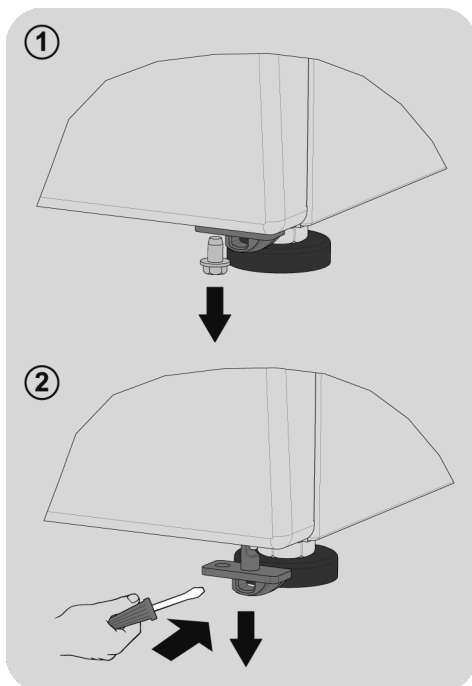
ако трябва да наклоните или преместите машината, извадете чекмеджето за перилен препарат преди да започнете, като го държите в хоризонтално положение, за да избегнете разливане.

## 6. АВАРИЙНО ОТВАРЯНЕ

*(Включена само при някои модели)*

В случай че вратичката бъде заключена поради спиране на захранването (ако щепселът бъде изваден преди края на програмата, свържете го отново и изключете машината, за да отворите вратата) или поради неизправност, тя може да бъде отворена съгласно следната процедура за аварийно отключване:

1. Изключете машината от захранващия контакт.
2. Уверете се, че нивото на водата е под това на вратата, преди да я отворите, за да предотвратите наводняване. В противен случай източете излишната вода през тръбата за източване и я съберете в кофа.
3. Наклонете машината (или увеличете височината на крачетата) и премахнете винта, който се вижда в предния долен ъгъл на пералната машина (**фиг. 1**).
4. Поставете отвертка или подобен инструмент в ухото, което се подава. Дръпнете надолу и едновременно с това отворете люка, както е показано на **фигура 2**.
5. Не забравяйте да завиете отново винта в края на процеса.



## 7. ДИСТАНЦИОНЕН КОНТРОЛ (WI-FI)

Този уред е снабден с технология **Wi-Fi**, която позволява да бъде управляван от разстояние чрез приложение.

### СДВОЯВАНЕ НА УСТРОЙСТВОТО (В ПРИЛОЖЕНИЕТО)

- Изтеглете приложението **hOn** на устройството си, като сканирате следния QR код:



или от линка:

[go.haier-europe.com/download-app](http://go.haier-europe.com/download-app)

Приложението е налично за планшети и телефони с операционни системи **Android** и **iOS**.

Открийте всички детайли за функциите **Wi-Fi**, като преглеждате приложението в режим **DEMO**.

Честотата на домашната **Wi-Fi** мрежа трябва да е настроена в диапазона **2,4 GHz**. Не можете да конфигурирате машината, ако домашната ви мрежа е настроена в диапазона **5 GHz**.

- В приложението създайте потребителски профил (или влезте, ако вече имате такъв) и следвайте устройството, като следвате инструкциите на дисплея на устройството.

### АКТИВИРАНЕ НА ДИСТАНЦИОНЕН КОНТРОЛ

- Проверете дали рутерът е включен и свързан с интернет.
- Заредете прането, затворете вратата, добавете препарат, ако е необходимо.

- Завъртете **SMART RING** (пръстен за избиране на програми) на позиция **ДИСТАНЦИОНЕН КОНТРОЛ (Wi-Fi)**  
 : вратата автоматично се заключва и органите за управление на панела за управление ще се деактивират.

- Стартирайте цикъла с помощта на приложението. Когато цикълът приключи, изключете машината като завъртите **SMART RING** на позиция **OFF (Изкл.)**, за да отключите вратата.

### ДЕАКТИВИРАНЕ НА ДИСТАНЦИОНЕН КОНТРОЛ

- За изход от режима на **ДИСТАНЦИОННИЯ КОНТРОЛ** при изпълняван цикъл завъртете **SMART RING** на позиция, различна от **ДИСТАНЦИОНЕН КОНТРОЛ (Wi-Fi)**, без да **OFF (Изкл.)**. Панелът за управление на уреда отново ще може да се използва, а ако има поставен на пауза цикъл, ще можете да отворите отново вратата, след като светлинния индикатор **ЗАКЛЮЧЕНА ВРАТА** изгасне.

От съображения за безопасност при някои фази на пране вратата може да се отвори само ако нивото на водата е под долния ѝ ръб и температурата е по-ниска от **45°C**. Ако тези условия са изпълнени, изчакайте индикаторът **ЗАКЛЮЧЕНА ВРАТА** да се изключи, преди да отворите вратата.

- При затворена врата, завъртете **SMART RING** на позиция **ДИСТАНЦИОНЕН КОНТРОЛ (Wi-Fi)**, като отново използвате приложението. Ако има изпълняван цикъл, той ще продължи.

## 8. КРАТКО РЪКОВОДСТВО ЗА УПОТРЕБА

Тази уреда автоматично контролира нивото на водата според вида и количеството пране. Тази система намалява консумацията на енергия и значително редуцира времето за пране.

### Избор на програма

- Включете уреда и изберете програма.
- Задайте настройките на изпиране, ако е необходимо и изберете желаните опции.

#### СУШЕНЕ (само за ПЕРАЛНА МАШИНА СЪС СУШИЛНЯ)

Ако искате цикълът за сушене да започне автоматично след пране, изберете необходимата програма за пране и изберете цикъла за сушене. Също така можете да завършите прането и след това да изберете програмата за сушене.

- Натиснете бутона за стартиране на програмата.
- Краят на програмата ще бъде показан чрез съобщение на дисплея (при някои модели всички светлинни индикатори ще светнат).
- Изключете уреда.

За всеки тип пране погледнете таблицата с програми и следвайте последователността както е посочено.

### Техническа информация

#### Налягане на водата:

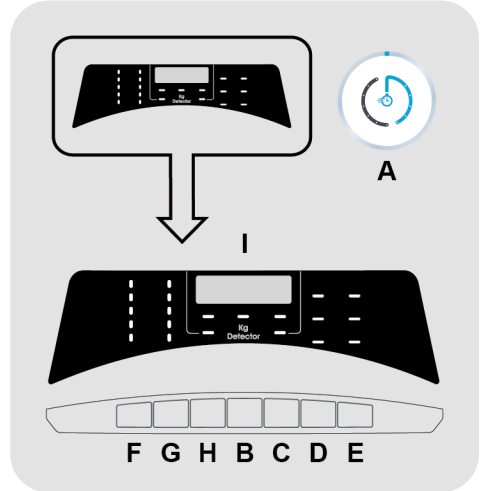
min. 0,05 MPa - max. 0,8 MPa

#### Центрофуга (обр.)

виж табелката

Консумирана мощност / мощност на предпазителя / Захранващо напрежение  
виж табелката

## 9. УПРАВЛЕНИЕ И ПРОГРАМИ



- A SMART RING (пръстен за избиране на програми)
- B Бутон СТАРТ/ПАУЗА
- C Бутон ОТЛОЖЕН СТАРТ
- D Бутон за ОПЦИИ
- E Бутон за СТЕПЕН НА ЗАМЪРСЯВАНЕ/ИЗБОР НА АЛТЕРНАТИВНА ПРОГРАМА/НИВО НА ПАРА
- F Бутон ИЗБОР НА ТЕМПЕРАТУРА
- G Бутон ИЗБОР НА ЦЕНТРОФУГА
- H Бутон ЛЕСНО ГЛАДЕНЕ
- F+G ЗАКЛЮЧВАНЕ НА БУТОНИ
- I Цифров дисплей



## ВНИМАНИЕ:

Не докосвайте бутоните, докато включвате щепсела на машината, защото през първите секунди тя калибрира системите си: натискайки бутоните, машината няма да може да работи коректно. В този случай, извадете щепсела и повторете операцията.

## SMART RING (пръстен за избиране на програми)

- Когато **SMART RING** е включен, уредът ще се включи и дисплеят ще покаже описание и параметри на избраната програма.
- В края на програмата не забравяйте да изключите уреда като завъртите **SMART RING** на позиция **OFF (Изкл.)**, след това извадете щепсела на уреда от контакта и спрете подаването на вода.

## Първо стартиране

### - Настройка на език

- След като свържете машината към мрежата и я включите, натиснете бутона **"ИЗБОР НА ТЕМПЕРАТУРА"** или **"ИЗБОР НА ЦЕНТРОФУГА"** за извеждане на наличните езици.
- Изберете съответния език, като натиснете бутона **СТАРТ/ПАУЗА**.

### - Смяна на език

- Ако желаете да промените настройката на езика, е необходимо да натиснете едновременно бутоните **"ОТЛОЖЕН СТАРТ"** и **"ЛЕСНО ГЛАДЕНЕ"** за около **5 секунди**. На дисплея ще се покаже **ENGLISH** и ще можете да изберете нов език (чрез натискане на бутоните **"ИЗБОР НА ТЕМПЕРАТУРА"** или **"ИЗБОР НА ЦЕНТРОФУГА"**).
- Натиснете бутона **СТАРТ/ПАУЗА**, за да потвърдите избора си.

## Бутон СТАРТ/ПАУЗА

Затворете капака, **ПРЕДИ** да изберете бутона за **СТАРТ/ПАУЗА**.

- За да стартирате избрания цикъл с предварително зададените параметри, натиснете **СТАРТ/ПАУЗА**. Когато програмата работи, върху дисплея ще се изпише оставащото време.
- Също така, ако желаете да промените избраната програма, натиснете бутоните на желаните опции, променете параметрите по подразбиране и натиснете бутона **СТАРТ/ПАУЗА**, за да стартирате цикъла.

Можете да избирате **единствено опциите, които са съвместими със зададената програмата.**

- След като включите уреда, изчакайте няколко секунди, за да стартира програмата.

## ПРОДЪЛЖИТЕЛНОСТ НА ПРОГРАМАТА

- Когато е избрана програмата, на екрана автоматично се показва продължителността на програмата, която може да варира, в зависимост от зададените опции.
- При стартиране на програмата ще бъдете информирани постоянно за оставащото време.
- Уредът изчислява оставащото време до края на избраната програма, на база стандартно зареждане. По време на цикъла уредът коригира времето, в зависимост от размера и състава на зареждането.

## КРАЙ НА ПРОГРАМАТА

- След показването на думата **"КРАЙ"** върху дисплея и след като символът за **ЗАКЛЮЧЕНА ВРАТА** се изключи, можете да отворите вратата.
- В края на цикъла изключете пералната машина като завъртите **SMART RING** на позиция **OFF (Изкл.)**.



**SMART RING** винаги **ТРЯБВА** да се поставя на позиция **OFF** (Изкл.) в края на цикъла за пране, преди да изберете нов цикъл за пране.

## ПОСТАВЯНЕ НА МАШИНАТА НА ПАУЗА

- Докато се изпълнява цикъл, машината може да бъде спряна на пауза, като просто се натисне бутонът **СТАРТ/ПАУЗА**.

От съображения за безопасност при някои фази на пране вратата може да се отвори само ако нивото на водата е под долния ѝ ръб и температурата е по-ниска от 45°C. Ако тези условия са изпълнени, изчакайте индикаторът **ЗАКЛЮЧЕНА ВРАТА** да се изключи, преди да отворите вратата.

- Натиснете бутона **СТАРТ/ПАУЗА** отново, за да възобновите програмата от фазата на цикъла, при която е спряла.

## ОТМЯНА НА ЗАДАДЕНАТА ПРОГРАМА

- За да отмените програмата, завъртете **SMART RING** на позиция **OFF** (Изкл.).
- Изчакайте докато светлинният индикатор за **ЗАКЛЮЧЕНА ВРАТА** изгасне, преди да отворите вратата.

## Бутон ОТЛОЖЕН СТАРТ

- Този бутон ви позволява да препрограмирате цикъла на изпиране, за да отложите старта с до **24 часа**.
- За да отложите старта следвайте следната процедура:
  - Изберете желаната програма.
  - Натиснете бутона веднъж, за да активирате отложен старт, след което го натиснете отново (или го задръжте), за да зададете желаното отлагане. Отлагането се увеличава всеки път, когато бутонът е натиснат

- до **24 часа**, след което последващо натискане на бутона ще нулира отложен старт.

- Потвърдете натискайки бутона **СТАРТ/ПАУЗА**. Обратното броене ще започне и когато свърши програмата ще започне автоматично.

- Можете да отмените отложен старт като завъртете **SMART RING** на позиция **OFF** (Изкл.).

*Ако има прекъсване в електрозахранването по време на работа на машината, когато бъде възстановено, тя ще продължи да работи от началото на фазата, в която е била, когато електрозахранването е прекъснато.*

Функцията трябва да бъде избрана преди да натинете бутона **СТАРТ/ПАУЗА**.

## Бутон за ОПЦИИ

Този бутон ви позволява да избирате между три различни опции:

- **ПРЕДПРАНЕ** 

- Тези опция ви позволява да правите предпране и е много полезна при силно замърсено пране (**може да бъде използвана само при някои програми както е показано в таблицата с програмите**).
- Препоръчваме ви да използвате само 20% от препоръчителните количества, показани на опаковката на перилния препарат.

- **ДОПЪЛНИТЕЛНО ИЗПЛАКВАНЕ** 

- Тази опция ви позволява допълнително изплакване след края на цикъла на изпиране и е създадена за хора с чувствителна кожа, при която дори и най-малкото замърсяване може да предизвика раздразнения или алергии.

- Препоръчително е да използвате тази функция за детски дрехи и при пране на силно замърсени дрехи, при които е необходима употребата на по-голямо количество перилен препарат, както и при изпирането на хавлии, чиито тъкани имат склонност към задържане на препарат.

#### - HYGIENE +

Може да активирате тази опция при зададена температура от 60°C. Тази опция ви позволява да изперете дрехите си, като поддържате еднаква температура по време на целия цикъл.

**Ако е зададена опция, несъвместима с избраната програма, индикаторната лампичка първо премигва и след това изгасва.**

### Бутон за СТЕПЕН НА ЗАМЪРСЯВАНЕ / ИЗБОР НА АЛТЕРНАТИВНА ПРОГРАМА/ НИВО НА ПАРА

Този бутон може да се използва за избор на три различни функции, в зависимост от избраната програма:

#### - СТЕПЕН НА ЗАМЪРСЯВАНЕ

- След избиране на програмата, времето за изпълнението ѝ ще се покаже автоматично.
- Тази опция ви позволява да изберете между 3 степени на интензивност при изпиране, които се различават по продължителността на програмата, в зависимост от замърсяването на тъканите (може да се използва само при някои програми, както е показано в таблицата с програми).

#### - ИЗБОР НА АЛТЕРНАТИВНА ПРОГРАМА

Където е показано в таблицата, тази опция позволява избор на алтернатива на предварително зададената програма (в случая на програма **БЪРЗО ПРАНЕ (14'/30'/44')**, опцията позволява избор на една от трите възможни продължителности).

#### - НИВО НА ПАРА

След като изберете програмата **ЛЕСНО ГЛАДЕНЕ ПЛЮС**, можете да използвате този бутон, за да изберете между три процедури с различни степени на пара, предназначени за сухи или мокри дрехи и в зависимост от вида на плата:

#### - ПАМУК (избрано по подразбиране)

Тази програма се използва за памучни дрехи. За мокри тъкани (напр. след изпиране) е подходяща за отпускане на гънки след центрофуга; за сухи тъкани е предназначена за постигане на идеалното ниво на влажност за по-лесно гладене.

#### - СИНТЕТИКА (натиснете бутона веднъж)

Тази програма се използва за облекла от синтетични тъкани. За мокри тъкани (напр. след изпиране) е подходяща за отпускане на гънки след центрофуга; за сухи тъкани е предназначена за постигане на идеалното ниво на влажност за по-лесно гладене.

#### - ДЕЛИКАТНО ПРАНЕ (натиснете бутона два пъти)

С помощта на пара цикълът освежава и отпуска гънките на дрехите след употреба. Програмата се състои от първоначална фаза, в която парата действа, и крайна фаза, в която излишната влажност се отстранява за незабавна употреба. Цикълът е подходящ за сухи тъкани.

### Бутон ИЗБОР НА ТЕМПЕРАТУРА

- Този бутон ви позволява избора на температура при програмите за изпиране.
- Не можете да зададете програма над допустимия максимум, с цел предпазване на тъканите.
- Ако искате да извършите студено изпиране, всички индикатори трябва да бъдат изключени.

## Бутон ИЗБОР НА ЦЕНТРОФУГА

- С натискането на този бутон, можете да намалите максималната скорост и ако желате да отмените цикъла на центрофуга.
- Ако в етикета не е посочена специфична информация, е възможно да зададете максималната скорост за центрофуга за дадената програма.

**С цел предотваряване увреждането на тъканите, не е възможно да увеличите скоростта над допустимия за всяка програма максимум.**

- За да активирате повторно цикъла на центрофуга, натискайте бутона, докато достигнете скоростта на завъртане, която желаете да зададете.
- Можете да промените скоростта на центрофуга без да паузирате пералната машина.

**Предозирането с перилен препарат може да доведе до прекомерното образуване на пяна. Ако уредът открие наличието на излишна пяна, може да изключи центрофугата или да удължи продължителността на програмата, както и да увеличи сумацията на вода.**

**Машината е снабдена със специално ел. устройство, което отменя центрофугата, ако е прекалено заредена. Това намалява шума и вибрациите и по този начин удължава живота на вашата машина.**

## Бутон ЛЕСНО ГЛАДЕНЕ

*(Налично само за някои програми)*

Тази функция ви позволява да намалите намачкването на прането, доколкото е възможно. Елиминира се междината центрофуга или се намалява интензивността на последната центрофуга.

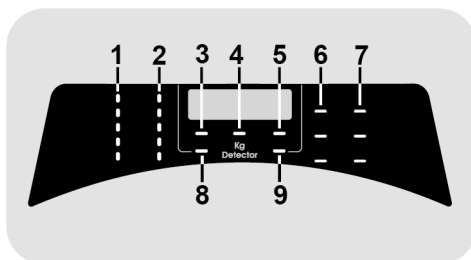
Опцията трябва да бъде избрана преди да натинете бутона **СТАРТ/ПАУЗА**. Ако опцията не е съвместима с избраната програма, то индикаторът за опция първо мига, след това изгасва.

## ЗАКЛЮЧВАНЕ НА БУТОНИ

- Натиснете едновременно бутоните **"ИЗБОР НА ТЕМПЕРАТУРА"** и **"ИЗБОР НА ЦЕНТРОФУГА"** за около **3 секунди**, така машината ще ви позволи да заключите бутоните. Така, можете да избегнете нежелани промени, ако по време на цикъл натиснете случайно бутон.
- Заключването на бутони може да бъде отменено след повторно едновременно натискане на двата бутона или като изключите уреда.

## Цифров дисплей

Индикаторната система на екрана ви позволява да следите постоянно състоянието на машината.



### 1) СВЕТЛИННИ ИНДИКАТОРИ ЗА ИЗБОР НА ТЕМПЕРАТУРА

Това показва температурата на изпиране на зададената програма, която може да бъде променена (ако е позволено) от съответния бутон. Ако искате да извършите студено изпиране, всички индикатори трябва да бъдат изключени.

## 2) СВЕТЛИННИ ИНДИКАТОРИ ЗА ИЗБОР НА ЦЕНТРОФУГА

Това показва скоростта на зададената програма, която може да бъде променена или пропусната с натискане на съответния бутон.

## 3) СВЕТЛИНЕН ИНДИКАТОР ЗА ЗАКЛЮЧЕНА ВРАТА

- Тази икона показва затворена врата

**Затворете врата ПРЕДИ да изберете бутона СТАРТ/ПАУЗА.**

- Когато бутона **СТАРТ/ПАУЗА** е натиснат при машина със затворена врата индикатора ще мигне за момент и ще светне.

**Ако врата не е затворена както трябва, индикаторната светлина ще мига в продължение на около 7 секунди, след което командата за стартиране на програмата ще се изтрие автоматично. В този случай, затворете врата и натиснете отново бутона СТАРТ/ПАУЗА.**

- Изчакайте докато светлинният индикатор за **ЗАКЛЮЧЕНА ВРАТА** изгасне, преди да отворите вратата.

## 4) Kg Detector - Проверка на килограмите (функцията е налична само за някои програми)

- При началото на програмата, "**Kg Detector**" индикатор остава включен докато интелигентен сензор измери теглото на прането и настрои времето на пране, съответната консумация на вода и електричество.
- През всяка фаза на пране "**Kg Detector**" позволява да се следи информацията за теглото на прането в барабана и през първите минути на прането:
  - настройва количеството на водата;

- определя продължителността на цикъла на пране;

- контролира изплакването според типа на тъканите избрани да бъдат прани;

- настройва ритъма на ротация на барабана според типа на тъканите;

- разпознава наличието на пяна, увеличава ако е необходимо, количеството на вода по време на изплакване;

- настройва скоростта на центрофугата според товара, това предпазва от дисбаланс.

## 5) СВЕТЛИНЕН ИНДИКАТОР ЗА ЗАКЛЮЧВАНЕ НА БУТОНИ

Индикаторната лампичка показва, че бутоните са заключени.

## 6) СВЕТЛИННИ ИНДИКАТОРИ ОПЦИИ

Индикаторните светлини показват опциите които могат да бъдат избрани чрез съответният бутон.

## 7) СВЕТЛИННИ ИНДИКАТОРИ СТЕПЕН НА ЗАМЪРСЯВАНЕ

- При вече избрана програма, индикатора ще ви покаже автоматично заложеното степен на замърсеност за тази програма.

- Избирайки друго ниво на замърсеност, съответният индикатор ще светне.

## 8) СВЕТЛИНЕН ИНДИКАТОР ЛЕСНО ГЛАДЕНЕ

Светлинният индикатор показва избора на съответната опция.

## 9) СВЕТЛИНЕН ИНДИКАТОР Wi-Fi

- При модели с Wi-Fi, той показва състоянието на връзката. Може да бъде:
  - **СВЕТЕЩ**: активирано управление от разстояние.

- **БАВНО МИГАЩ:** деактивирано управление от разстояние.
- **БАВНО МИГАЩ 3 ПЪТИ, КАТО СЛЕД ТОВА СЕ ИЗКЛЮЧВА ЗА 2 СЕКУНДИ:** настройване на Wi-Fi мрежата (по време на свързване с приложението).
- **БЪРЗО МИГАЩ ЗА 3 СЕКУНДИ, КАТО СЛЕД ТОВА ИЗГАСВА:** уредът не може да се свърже с домашната Wi-Fi мрежа или все още не е свързан с приложението.
- **ВКЛ. ЗА 1 СЕКУНДА, СЛЕД ТОВА ИЗКЛ. ЗА 3 СЕКУНДИ:** вратата е отворена. Управлението от разстояние не може да бъде активирано.

## Таблица с програми

ПРОГРАМА	kg (MAX.) *											°C	1)			
	(вж. контролния панел)												(MAX.)	2)		1
	6 kg	7 kg	8 kg	8,5 kg	9 kg	10 kg	11 kg	12 kg	13 kg	14 kg	2			1		
	<b>СПЕЦИАЛЕН 39'</b>	6	7	8	8,5	9	10	11	12	13	14	40°	●	●		
	<b>ХИГИЕНА ПЛЮС 59'</b>	2	2	2	2	2	2	2	2	2	2	60°	●	●		
3) 	<b>СМЕСЕНИ И ЦВЕТНО 59'</b>	6	7	8	8,5	9	10	11	12	13	14	40°	●	●		
	<b>ПАМУК: ПЕРФЕКТО ПРАНЕ 59'</b>	3	3,5	4	4	4,5	5	5,5	6	6,5	7	40°	●	●		
	<b>ЛЕСНО ГЛАДЕНЕ ПЛЮС</b>	1,5	1,5	1,5	1,5	1,5	1,5	1,5	1,5	1,5	1,5	-				
	<b>ДЕЛИКАТНА 59'</b>	2	2,5	2,5	2,5	2,5	2,5	2,5	3	3	3,5	40°	●	●		
3) 	<b>БЪРЗО ПРАНЕ 30'</b>	14'	1	1	1,5	1,5	1,5	1,5	1,5	2	2	2	40°	●	●	
		30'	2	2,5	2,5	2,5	2,5	2,5	2,5	3	3	3	40°	●	●	
		44'	3	3,5	3,5	3,5	3,5	3,5	3,5	4	4	4	40°	●	●	
3) 	<b>ИЗПЛАКВАНЕ</b>	-	-	-	-	-	-	-	-	-	-	-	△	●		
	<b>ИЗПОМПВАНЕ И ЦЕНРОФУГА</b>	-	-	-	-	-	-	-	-	-	-	-				
	<b>ВЪЛНА/РЪЧНО ИЗПИРАНЕ</b>	1	1	2	2	2	2	2	2,5	2,5	2,5	30°	●	●		
	<b>СИНТЕТИКА И ЦВЕТНО</b> 2)	3	3,5	4	4	4,5	5	5,5	6	6,5	7	60°	●	●	●	
	<b>ПАМУК</b> 2)	6	7	8	8,5	9	10	11	12	13	14	90°	●	●	●	
	<b>ECO 40-60</b>	6	7	8	8,5	9	10	11	12	13	14	60°	●	●		
	<b>SMART WASH</b> 2)	4	4,5	5,5	5,5	6	6,5	7	8	8	9	30°	●	●		
	<b>ДИСТАНЦИОНЕН КОНТРОЛ (Wi-Fi)</b>															
	Позицията, която трябва да изберете, когато искате да стартирате управлението от разстояние чрез приложението (чрез Wi-Fi).															

**Моля прочетете тези инструкции:**

\* Максималният капацитет на натоварване на сухо пране зависи от модела (вижте контролния панел).

**▲ (Само за модели с отделение за течен препарат)**

Когато само няколко от дрехите имат петна, които изискват третиране с избелващ препарат, предварителното премахване на петна може да бъде извършено в пералната машина. Поставете препарата в контейнера за избелващи течни препарати, който е в улея маркиран с "2" в чекмеджето за перилни препарати и изберете специалната програма ИЗПЛАКВАНЕ. Когато фазата приключи, изключете уреда, добавете останалите дрехи и продължете с нормално пране с подходяща програма.

- Само с избрана опция ПРЕДПРАНЕ (програми с налична опция ПРЕДПРАНЕ).
  - 1) Когато е зададена програма, на дисплея се показва препоръчителната температура на изпиране, която може да бъде променена (ако е позволено) от съответния бутон, но не може да бъде увеличена над допустимия максимум.
  - 2) За показаните програми можете да настроите продължителността и интензитета на прането използвайки бутоната СТЕПЕН НА ЗАМЪРСЯВАНЕ.
  - 3) В посочените програми бутонът СТЕПЕН НА ЗАМЪРСЯВАНЕ/ ИЗБОР НА АЛТЕРНАТИВНА ПРОГРАМА/НИВО НА ПАРА може да се използва за избор на алтернатива на предварително зададената програма (в случая на програма БЪРЗО ПРАНЕ 14'/30'/44', опцията позволява избор на една от трите възможни продължителности).

**ИНФОРМАЦИЯ ЗА  
ЛАБОРАТОРИИТЕ ЗА ИЗПИТВАНЕ**

**СТАНДАРТНИ ПРОГРАМИ  
СЪГЛАСНО  
(ЕС) № 1015/2010 и № 1061/2010**

**ПРОГРАМА ЕСО 40-60  
НАСТРОЙКА НА ТЕМПЕРАТУРАТА  
НА 40°C**

**ПРОГРАМА ЕСО 40-60  
НАСТРОЙКА НА ТЕМПЕРАТУРАТА  
НА 60°C**

---

**СТАНДАРТНА ПРОГРАМА  
СЪГЛАСНО  
(ЕС) № 2019/2023**

**ПРОГРАМА ЕСО 40-60**

## Описание на програмите

За почистване на различни видове тъкани и нива на замърсяване, пералнята разполага с конкретни програми за всички нужди (вж. таблицата с програмите).

**Изберете програмата съгласно инструкциите на етикетите на прането, особено по отношение на максималната препоръчителна температура.**



### **ВНИМАНИЕ:**

**ВАЖЕН СЪВЕТ ЗА ЕФЕКТИВНОСТ НА ПРАНЕТО.**

- Нови цветни дрехи трябва да се перат отделно поне за 5 или 6 пранета.
- Някои големи тъмни дрехи, като дънкови панталони и хавлиени кърпи, трябва винаги да се перат отделно.
- Никога не смесвайте тъкани, които **НЕ СА С ТРАЙНИ ЦВЕТОВЕ.**

### **СПЕЦИАЛЕН 39'**

Идеалната комбинация за пестене на време и ефективност. Тази програма позволява пълен цикъл на пране само за 39 минути. Препоръчва се за изпиране на дрехи със средни степени на замърсеност.

### **ХИГИЕНА ПЛЮС 59'**

Тази програма предлага най-добрата възможна комбинация от висока температура, време и почистващо действие, за да гарантира максимална хигиенна мощ срещу бактерии само за 59 минути. Препоръчва се за памучно пране, изпира при температура 60°C и е най-добре да се използва с малко пране.

### **СМЕСЕНИ И ЦВЕТНО 59'/ПАМУК: ПЕРФЕКТО ПРАНЕ 59'**

Натиснете бутона **СТЕПЕН НА ЗАМЪРСЯВАНЕ/ИЗБОР НА АЛТЕРНАТИВНА**

**ПРОГРАМА/НИВО НА ПАРА**, за да изберете една от двете налични програми:

### **- СМЕСЕНИ И ЦВЕТНО 59' \***

Тази програма предлага свободата да перете всякакъв вид тъкани и неизбледняващи цветове заедно, с пълно зареждане на пералната машина, като получавате отлични резултати само за 59 минути. С пране на средна температура тази програма се препоръчва за пране, което не е силно замърсено.

*\*Предварително зададена температура 20°C (която може да бъде променена от съответния бутон). Цикълът на пране е подходящ и за пране на памучни дрехи.*

### **- ПАМУК: ПЕРФЕКТО ПРАНЕ 59'**

Тази програма гарантира отлични резултати за памучно пране. Тази опция е предвидена за намаляване на времето за пране при средна температура за средно замърсено памучно пране. Напълнете машината частично за най-добри резултати.

### **ЛЕСНО ГЛАДЕНЕ ПЛЮС**

Тази програма използва пара, за отпускане на гънките и за постигане на идеалната степен на влажност за полесно гладене. Чрез бутоната могат да се изберат три различни нива на интензивност, предназначени за сухи или мокри дрехи и в зависимост от вида на тъканите.

### **ДЕЛИКАТНА 59'**

Разработена за изпиране и третиране на деликатни материали и фини тъкани. Тази програма изпира при ниска температура за 59 минути. Препоръчва се за малки зареждания.

### **БЪРЗО ПРАНЕ (14'/30'/44')**

Икономично и без компромиси! Тази нова програма може да се използва за получаване на отлични резултати, като



същевременно се пести вода, енергия, перилен препарат и време. Тази опция изпира при средна температура, подходяща за всякакъв вид дрехи. Препоръчва се за малки зареждания и леко замърсено пране. Използвайте бутон **СТЕПЕН НА ЗАМЪРСЯВАНЕ/ ИЗБОР НА АЛТЕРНАТИВНА ПРОГРАМА/ НИВО НА ПАРА**, за да изберете една от трите възможни продължителности.

### **ИЗПЛАКВАНЕ/ИЗПОМПВАНЕ И ЦЕНТРОФУГА**

Натиснете бутон **СТЕПЕН НА ЗАМЪРСЯВАНЕ/ИЗБОР НА АЛТЕРНАТИВНА ПРОГРАМА/НИВО НА ПАРА**, за да изберете една от двете налични програми:

#### **- ИЗПЛАКВАНЕ**

Тази програма изпълнява 3 изплаквания с междинно центрофугиране (което може да се намали или изключи от съответния бутон). Използва се за изплакване на всеки вид тъкан, например след пране на ръка.

#### **- ИЗТОЧВАНЕ И ЦЕНТРОФУГА**

Програмата изпълнява източването и максимално центрофугиране. Центрофугирането може да се премахне или намали с бутон **ИЗБОР НА ЦЕНТРОФУГА**.

### **ВЪЛНА/РЪЧНО ИЗПИРАНЕ**

Тази програма изпълнява цикъл на пране, подходящ за вълнени облекла, които могат да се перат в перална машина, дрехи, които трябва да се перат ръчно, дрехи от коприна или такива с обозначение „Да се пере като коприна“ на етикета на артикула.

### **СИНТЕТИКА И ЦВЕТНО**

Тази програма ви позволява да изперете заедно различни платове и цветове. Ротационното движение на барабана и нивото на водата са оптимизирани през фазата на изпиране и изплакване. Деликатното въртене намалява образуването на гънки по тъканите.

### **ПАМУК**

Тази програма е подходяща за пране на цветни памучни тъкани при температура от 40°C, или за пране на устойчиви памучни тъкани на температура от 60°C или 90°C, за да осигурите повисока степен на изчистване. Последната центрофуга е на максимални обороти за да осигури максимално премахване на водата.

### **ЕСО 40-60**

Програмата **ЕСО 40-60** може да почиства нормално замърсено памучно пране, за което е посочено, че може да се пере при 40°C или 60°C, заедно в същия цикъл.

Тази програма се използва за оценка на съответствието със законодателството на ЕС относно Ecodesign (проектиране на екологични продукти).

### **SMART WASH**

Тази иновативна програма може да адаптира автоматично почистващото действие към обема и вида на прането за най-добри резултати, без да ви причинява неудобство. Благодарение на идеалната смес от вода и перилен препарат, новата технология **Quick & Clean** гарантира отлични резултати при 30°C.

Действието на парата в края на цикъла помага за дълбоко отпускане на влакната на дрехите и улеснява гладенето.

### **ДИСТАНЦИОНЕН КОНТРОЛ (Wi-Fi)**

Позицията, която трябва да изберете, когато искате да стартирате/деактивирате управлението от разстояние чрез приложението (чрез Wi-Fi).

В този случай, началото на цикъла ще стане чрез командите в приложението.

Още подробности ще откриете в раздел **ДИСТАНЦИОНЕН КОНТРОЛ (Wi-Fi)**.

## 10. ГАРАНЦИЯ И ОТСТРАНЯВАНЕ НА НЕИЗПРАВНОСТИ

Ако имате съмнения, че пералната машина не работи правилно, консултирайте се с бързото ръководство по-долу, където ще намерите практически съвети, как да отстранявате най-често срещаните проблеми.

### СЪОБЩЕНИЕ ЗА ГРЕШКА

- **Модели с дисплей:** грешката е показана с цифра преходждана от буквата “E” (пример: Error 2 (Грешка 2) = E2).
- **Модели без дисплей:** грешката е показана чрез брой премигвания на индикаторните лампички, според цифрата в кода за грешка, последвана от пауза от 5 секунди (пример: Error 2 (Грешка 2) = две премигвания – пауза 5 секунди – две премигвания – т.н.).

<b>Грешка</b>	<b>Възможни причини и практически решения</b>
<b>E2 (с дисплей) 2 премигвания на индикаторите (без дисплей)</b>	<b>Пералната машина не се пълни с вода.</b> Уверете се, че кранът на водата е отворен. Уверете се, че маркучът за подаване на вода не е прегънат или усукан. Отводнителната тръба не е монтирана на правилната височина (вж. раздела за инсталация) Затворете крана на водата, развийте маркуча в задната част на пералната машина и се уверете, че пясъчният филтър е чист и не е запушен. Уверете се, че филтърът не е запушен или че няма чужди предмети в отделението на филтъра, които могат да попречат на водния поток.
<b>E3 (с дисплей) 3 премигвания на индикаторите (без дисплей)</b>	<b>Пералната машина не източва вода.</b> Уверете се, че филтърът не е запушен или че няма чужди предмети в отделението на филтъра, които могат да попречат на водния поток. Уверете се, че отводнителният маркуч не е прегънат или усукан. Уверете се, че отводнителната система не е блокирана и позволява на водата да тече свободно. Опитайте да източите водата в мивката.
<b>E4 (с дисплей) 4 премигвания на индикаторите (без дисплей)</b>	<b>Има прекалено много пяна и/или вода.</b> Уверете се, че не сте използвали прекалено голямо количество перилен препарат или такъв, който не е предназначен за перална машина.
<b>E7 (с дисплей) 7 премигвания на индикаторите (без дисплей)</b>	<b>Проблеми с вратата.</b> Уверете се, че вратата е затворена правилно. Уверете се, че в машината няма дрехи, които да пречат на затварянето на вратата. Ако вратата е блокирана, изключете пералната машина и извадете щепсела и от ел. контакт. Изчакайте 2-3 минути и отворете отново вратата.
<b>Друг код за грешка</b>	Изключете пералната машина и извадете щепсела от ел.контакт и изчакайте 1 минута. Включете машината и пуснете програма. Ако проблемът се появи отново, свържете се директно с оторизиран център за обслужване на клиенти.

Проблем	Възможни причини и практически решения
<b>Пералната машина не работи/стартира</b>	Уверете се, че уредът е включен в работещ ел. контакт.
	Уверете се, че ел. захранването е включено.
	Уверете се, че ел. контакт работи, като опитате да включите друг уред, като лампа.
	Вратата може да не е затворена правилно: отворете и затворете вратата отново.
	Уверете се, че сте задали правилно програмата и че бутона за старт е натиснат.
	Уверете се, че пералната машина не е паузирана.
<b>Има изтекла вода до машината</b>	Това може да се дължи на теч в уплътнението между крана и тръбата; в този случай, заменете уплътнението и затегнете добре крана и тръбата.
	Уверете се, че филтърът е затворен правилно.
<b>Пералната машина не центрофугира</b>	Поради неоптималното зареждане с дрехи, пералната машина може да:
	<ul style="list-style-type: none"> <li>• Опита да балансира товара, като намали времето на центрофуга.</li> <li>• Намали скоростта на центрофугата, за намаляване на вибрациите и шума.</li> <li>• Изключи центрофугата, за да предпази машината.</li> </ul>
	Уверете се, че товарът е балансиран. Ако не – развържете заплетените дрехи, заредете пералнята отново и рестартирайте програмата.
	Това може да се дължи на факта, че водата не е била напълно изсъхнала: изчакайте няколко минути. Ако проблемът продължава, вижте раздел Error 3 (Грешка 3).
	Някои модели може да имат функция „без центрофуга“: уверете се, че не е включена.
	Уверете се, че не сте задали опции, които променят центрофугата.
<b>Силни вибрации / шум по време на центрофуга</b>	Употребата на прекалено много препарат може да възпрепятства стартирането на центрофугата.
	Възможно е пералнята да не е нивелирана: при необходимост, регулирайте крачетата, както е показано в специалния раздел.
	Уверете се, че транспортните болтове, гумените втулки и разделители са премахнати.
	Уверете се, че в барабана няма предмети (монети, панти, копчета и т.н.).

Стандартната гаранция покрива повредите, причинени от електрически или механични неизправности в продукта, в следствие на действие или бездействие на производителя.

Ако се установи, че повредата е причинена от външни фактори, или в следствие на неправилна употреба и неспазване на инструкциите, може да бъде наложена глоба.