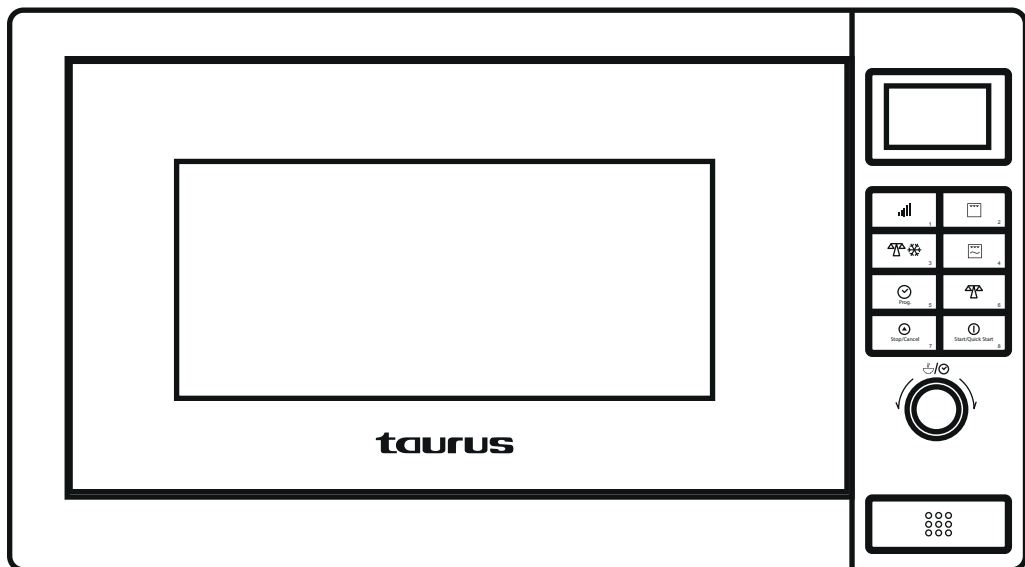
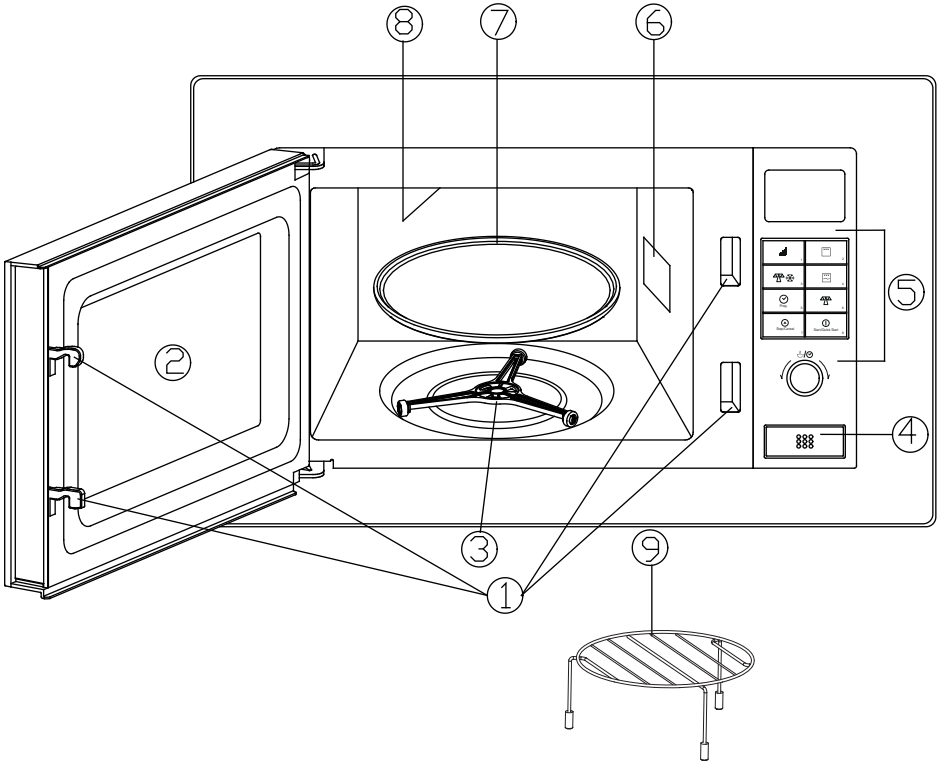


taurus

ELBRUS

Horno microondas
Microwave Oven
Four micro-ondes
Forno de micro-ondas
Микровълнова печка





HORNO MICROONDAS



Estimado cliente,

Le agradecemos que se haya decidido por la compra de un producto de la marca **TAURUS**. Su tecnología, diseño y funcionalidad y haber superado las más estrictas normas de calidad, garantizan la total satisfacción del usuario y la larga vida del producto.

DESCRIPCIÓN

1. Sistema de bloqueo de seguridad de la puerta
2. Ventana del horno
3. Rodillo de placa giratoria
4. Botón de apertura de la puerta
5. Panel de mandos
6. Guía de ondas (no quite la mica que cubre)
7. Bandeja de cristal
8. Calentador de grill
9. Parrilla de metal

Lea atentamente estas instrucciones antes de encender el aparato y consérvelas para futuras consultas. El incumplimiento de estas instrucciones puede provocar un accidente.



CONSEJOS Y ADVERTENCIAS DE SEGURIDAD

- Medidas de seguridad, importante leer atentamente y conservar para posteriores consultas
- **ADVERTENCIA:** Si la puerta o su sellado están dañados, no ponga en funcionamiento el aparato hasta que sea reparado por personal cualificado.
- **ADVERTENCIA:** Solo personal cualificado puede realizar reparaciones o trabajos de mantenimiento que precisen quitar alguna cubierta de

protección contra la energía de microondas ya que podría resultar peligroso.

- **ADVERTENCIA:** No caliente líquidos u otros alimentos en recipientes sellados ya que podrían explotar.
Este aparato está pensado únicamente para un uso doméstico, no para uso profesional ni industrial. No está pensado para ser usado por clientes en entornos de hostelería de tipo alojamiento y desayuno, hoteles, moteles y otros entornos de tipo residencial, tampoco en casas rurales, zonas de cocina reservadas para el personal en tiendas, oficinas y otros entornos de trabajo
- El aparato requiere una ventilación adecuada con el fin de que funcione correctamente. Dejar 20 cm de espacio libre por encima del horno, 10 cm en la parte posterior y 5 cm a ambos lados.
- Utilice exclusivamente utensilios aptos para microondas.
- El uso de recipientes metálicos está prohibido.
- Cuando caliente alimentos en recipientes de plástico o de papel, vigile el horno debido a

la posibilidad de que éstos ardan.

- Este horno microondas ha sido diseñado para calentar alimentos y bebidas. Secar alimentos o ropa y calentar almohadillas, zapatillas, esponjas, paños humedecidos o similar, puede provocar lesiones, quemaduras o fuego.
- Si aparece humo, parar o desconectar el aparato y mantener la puerta cerrada para apagar las posibles llamas.
- Los líquidos pueden sufrir una ebullición retardada al ser calentados en el microondas; Por lo tanto, se debe tener cuidado al manipular el recipiente.
- Para evitar quemaduras, remueva o agite los biberones y los potitos y compruebe su temperatura antes de ser consumidos.
- No calentar en el microondas huevos con cáscara ni los huevos duros ya que podrían explotar, incluso después de finalizado el calentamiento en el microondas.
- Antes del primer uso, limpiar todas las partes del producto que puedan estar en contacto con alimentos, procediendo tal

como se indica en el apartado de limpieza.

- Limpiar el horno frecuentemente y mantenerlo libre de restos de alimentos.
- La falta de limpieza podría conducir a un deterioro de la superficie, afectar negativamente a la vida útil del aparato y provocar situaciones peligrosas.
- No utilizar limpiadores a vapor.
- El microondas ha sido diseñado para ser encastrado.
- Las dimensiones mínimas del armario serán 36,5x56x35cm.
- El aparato debe funcionar con cualquier puerta del gabinete abierta.
- El microondas está destinado a ser utilizado en una cavidad de encastre.
- Este aparato pueden utilizarlo niños a partir de 8 años de edad y personas con capacidades físicas, sensoriales o mentales reducidas o falta de experiencia y conocimiento, bajo supervisión o con una formación apropiada comprendiendo los peligros que implica.
- Este aparato no es un juguete. Los niños deberían ser supervisados para asegurar que no juegan con el aparato.

- No permitir que los niños realicen la limpieza y el mantenimiento sin supervisión.
 - La temperatura de la puerta y otras superficies accesibles puede ser elevada cuando el aparato está en funcionamiento.
 - No usar ningún programador, temporizador u otro dispositivo que conecte el aparato automáticamente.
 - No retire la bandeja de mica que cubre la guía de ondas.
 - Si la conexión al suministro de red está dañada, debe ser sustituida. Llevar el aparato a un Servicio de Asistencia Técnica autorizado. No intente desmontarlo o repararlo usted mismo ya que puede resultar peligroso.
 - **ADVERTENCIA:** El aparato y sus partes accesibles se calientan durante el uso. Debe tenerse cuidado de no tocar los elementos calefactores.
 - Los niños menores de 8 años de edad deben mantenerse lejos del aparato a menos que estén supervisados continuamente.
 - Durante el uso, el aparato se calienta. Debe tenerse cuidado de no tocar los elementos calefactores dentro del horno.
 - **ADVERTENCIA:** Las piezas accesibles pueden calentarse durante el uso. Los niños pequeños deben mantenerse alejados.
 - No utilice limpiadores abrasivos fuertes ni raspadores de metal afilados para limpiar el vidrio de la puerta del horno, ya que pueden rayar la superficie, lo que puede provocar la rotura del vidrio.
- Antes de conectar el aparato verificar que el voltaje indicado en la placa de características coincide con el de la red.
- Conectar el aparato a una base provista de toma de tierra y que soporte 10 amperios.
 - La clavija del cargador de baterías debe coincidir con la base eléctrica de la toma de corriente. Nunca modificar la clavija. No usar adaptadores de clavija.
 - No forzar el cable de alimentación. Nunca usar el cable de alimentación para levantar, transportar o desenchufar el aparato.
 - No pinzar o doblar el cable de alimentación.
 - No dejar que el cable de alimentación quede colgando o entre en contacto con las superficies calientes del aparato.
 - Verificar el estado del cable de alimentación. Los cables dañados o enredados aumentan el riesgo de descarga eléctrica.
 - No tocar la clavija de conexión con las manos mojadas.
 - No utilizar el aparato con el cable o la clavija dañados
 - Si alguna de las envolturas del aparato se rompe, desconectar inmediatamente el aparato de la red para evitar la posibilidad de sufrir una descarga eléctrica.
 - No utilizar el aparato si ha caído, si hay señales visibles de daños, o si existe fuga.
 - Mantener el área de trabajo limpia y bien iluminada. Las áreas desordenadas y oscuras son propensas a que ocurran accidentes
 - Mantener alejados a niños y curiosos mientras maneje este aparato.
 - **ADVERTENCIA:** A fin de evitar un sobrecalentamiento, no cubrir el aparato.

- No utilizar ni guardar el aparato a la intemperie.
- No exponer el aparato a la lluvia o condiciones de humedad. El agua que entre en el aparato aumentará el riesgo de choque eléctrico.
- No tocar las partes calientes del aparato ya que pueden provocar quemaduras graves.
- No freír alimentos en el horno. El aceite caliente puede dañar las piezas del horno y los utensilios e incluso provocar quemaduras en la piel.
- La superficie accesible puede calentarse durante la operación.
- No usar el aparato para secar prendas textiles de ningún tipo.
- Los líquidos calentados en este aparato pueden hervir violentamente, tenga cuidado al manejar el recipiente que los contiene.
- Utilizar exclusivamente utensilios que soporten las altas temperaturas.
- **ADVERTENCIA:** No usar el aparato si el cristal está agrietado o roto.
- Verifique que el servicio de mantenimiento del aparato es realizado por personal especializado, y que los consumibles/recambios sean originales.
- **ADVERTENCIA:** Únicamente un técnico cualificado puede llevar a cabo los trabajos de mantenimiento y reparación que precisen la retirada de la cubierta de protección de microondas ya que pueden resultar peligrosos.
- **ADVERTENCIA:** Existe riesgo de incendio en caso de que la limpieza del aparato no se realice conforme a estas instrucciones.
- Toda utilización inadecuada, o en desacuerdo con las instrucciones de uso, puede comportar peligro, anulando la garantía y la responsabilidad del fabricante.

UTILIZACIÓN Y CUIDADOS:

- No usar el aparato si sus accesorios no están debidamente acoplados.
- No usar el aparato si los accesorios acoplados a él presentan defectos. Proceder a sustituirlos inmediatamente.
- No utilizar el aparato vacío.
- No usar el aparato si su dispositivo de puesta en marcha/paro no funciona.
- No mover el aparato mientras está en uso.
- No dar la vuelta al aparato mientras está en uso o conectado a la red.
- No cubrir la superficie de cocción o los alimentos con papel de aluminio u otros materiales similares.
- No cubrir o envolver los alimentos con papel de aluminio u otros materiales similares.
- No forzar la capacidad de trabajo del aparato
- Desenchufar la fuente de alimentación de la red cuando no se use y antes de realizar cualquier operación de limpieza.
- Este aparato está pensado únicamente para uso doméstico, no para uso profesional o industrial.
- Guardar este aparato fuera del alcance de los niños y/o personas con capacidades físicas, sensoriales o mentales reducidas o no familiarizados con su uso.
- Mantener el aparato en buen estado. Comprobar que las partes móviles no están desalineadas o atascadas, que no hay piezas rotas u otras condiciones que puedan afectar al buen funcionamiento del aparato.
- Usar el aparato, sus accesorios y herramientas de acuerdo con estas instrucciones, teniendo en cuenta las condiciones de trabajo y el trabajo a realizar. Usar el aparato para otros fines, podría causar daños.
- No usar el aparato para secar mascotas o animales.
- No usar el aparato sobre mascotas o animales.

INSTALACIÓN

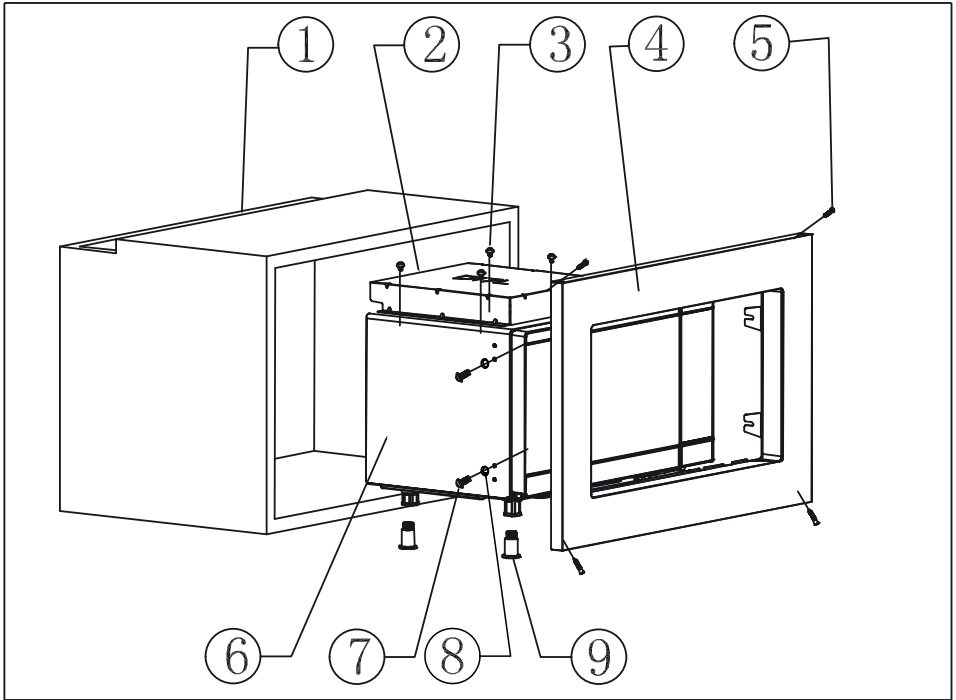
- Asegurarse de retirar todo material de embalaje del interior del aparato.
- Comprobar que el horno no haya sufrido ningún daño, como por ejemplo puerta mal alineada o doblada, sellado de las puertas y la superficie de sellado, bisagras y cierres de la puerta rotos o flojos y abolladuras en la cavidad o en la puerta. En ese caso, no utilice el aparato y póngase en contacto con el servicio de asistencia técnica.
- Situar el aparato sobre una superficie horizontal, plana, estable y apta para soportar altas temperaturas, alejada de otras fuentes de calor y de posibles salpicaduras de agua.
- No retirar las patas del aparato.
- No cubrir ni obstruir ninguna de las aberturas del aparato.
- La clavija debe ser fácilmente accesible para poder desconectarla en caso de emergencia.

MODO DE EMPLEO

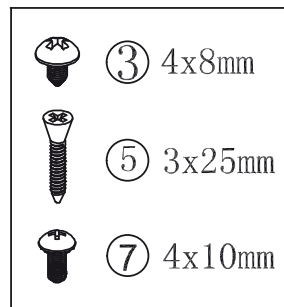
NOTAS PREVIAS AL USO:

- Retire el film protector del aparato.
- Asegúrese de que ha retirado todo el material de embalaje del producto.
- Antes de usar el producto por primera vez, limpie las partes en contacto con alimentos tal como se describe en el apartado de Limpieza.

- Algunas partes del aparato han sido ligeramente engrasadas. En consecuencia al poner en marcha el aparato por primera vez puede desprender un ligero humo. Al cabo de poco tiempo este humo cesará.
- Preparar el aparato acorde a la función que desee realizar.



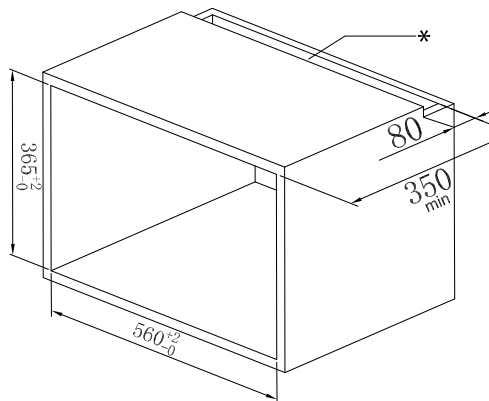
Número	Nombre	Cantidad
1	Cavidad de encastre	1
2	Guía de escape	1
3	Tornillo 4X8	4
4	Marco	1
5	Tornillo 3X25	4
6	Horno microondas	1
7	Tornillo 4X10	4
8	Anillo	4
9	Anillo decorativo del pie del horno microondas	4



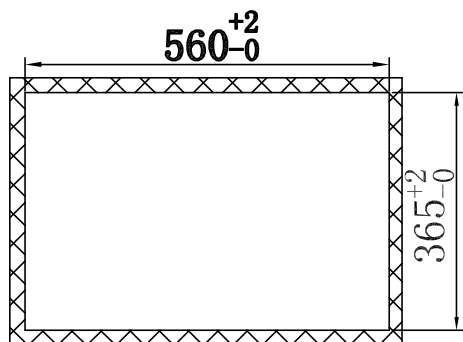
INSTALACIÓN

· Seguir los pasos del 1 al 8 para su instalación.

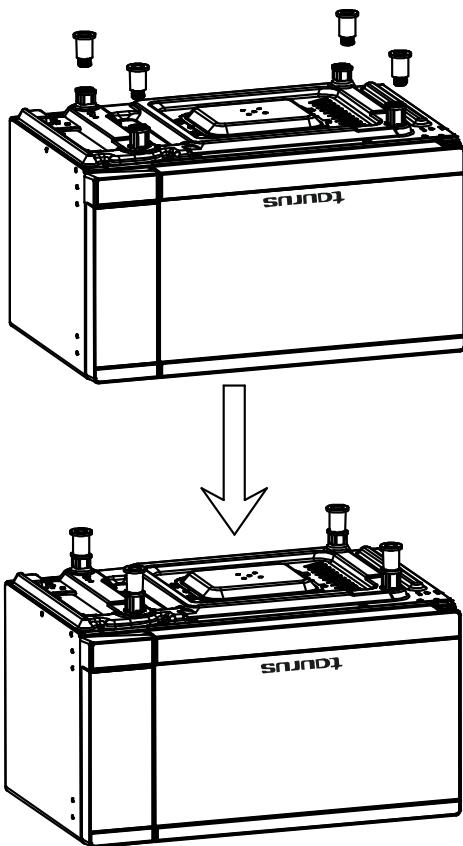
1. La cavidad de encastre para el horno microondas debe tener las siguientes medidas:



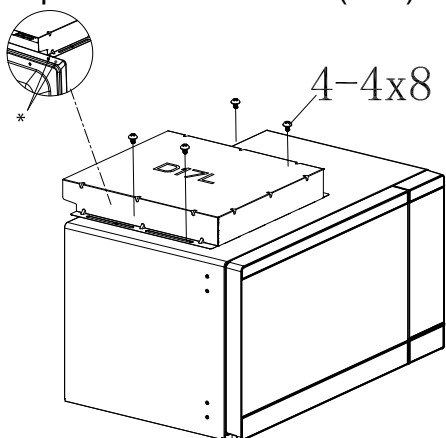
* Espacio para la ventilación



2. Enroscar los 4 anillos decorativos en los pies de la parte inferior.

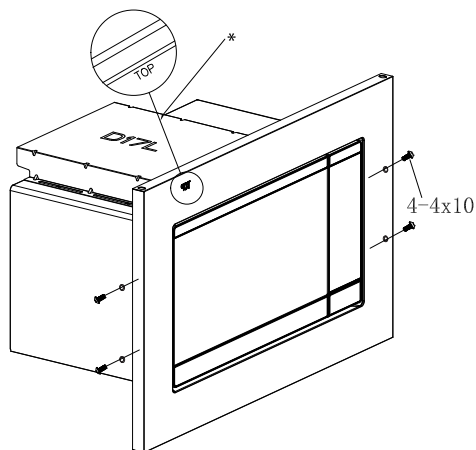


3. Fije la guía de escape superior con 4 tornillos (4X8).



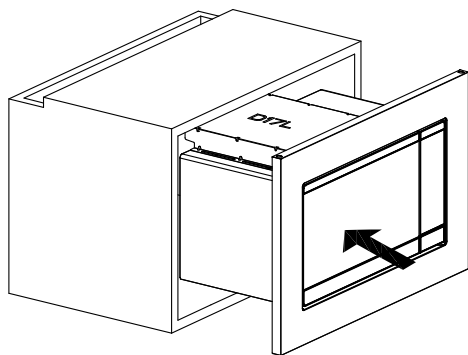
* Alinear

4. Fije el marco con los 4 tornillos (4X10).

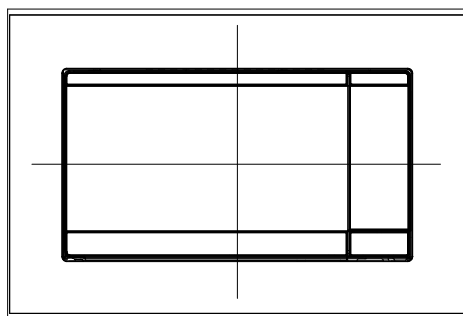


* **ATENCIÓN:** La palabra "TOP" marcada en la parte posterior indica la parte superior.

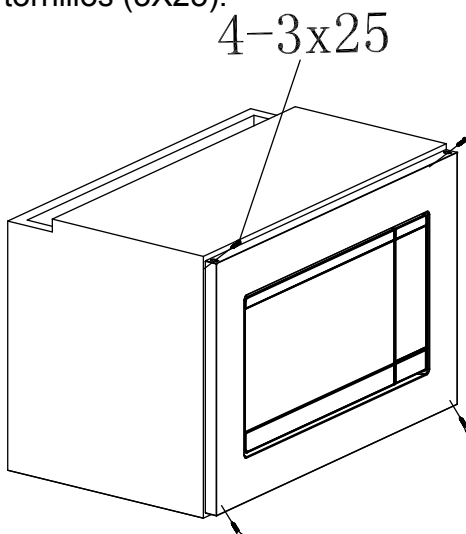
5. Coloque el horno microondas en la cavidad de encastrar.



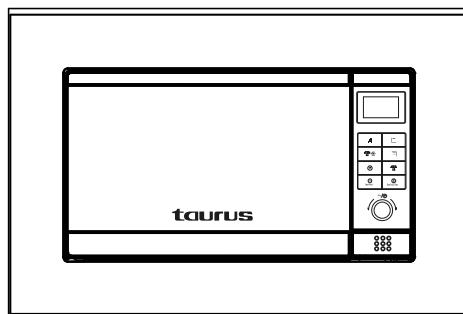
6. Centrar el horno microondas en la cavidad de encastrar.



7. Fije el horno microondas en la cavidad de encastrar con 4 tornillos (3X25).



8. Instalación completada.



UTILIZACIÓN - ELBRUS

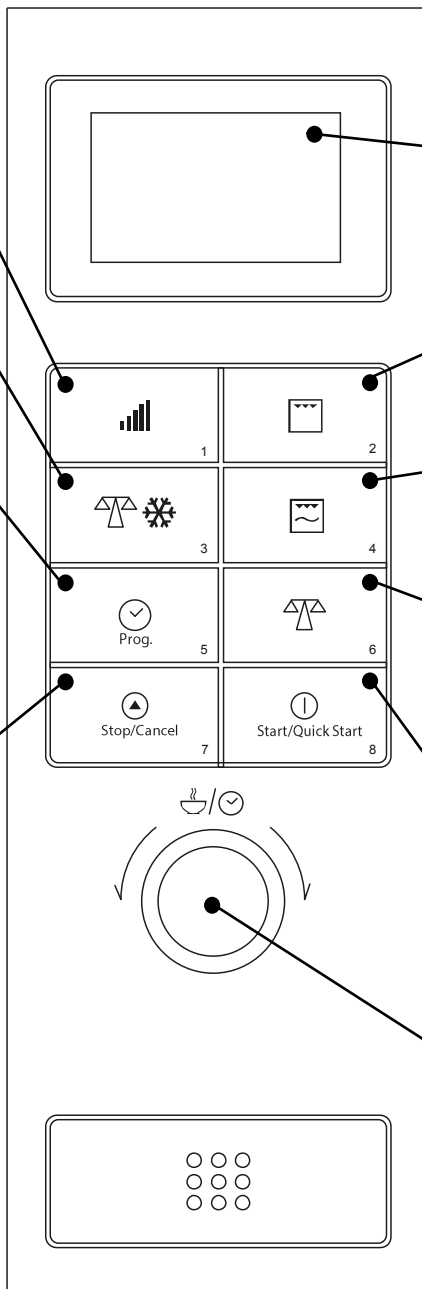
PANEL DE MANDOS:

Pulse este botón repetidamente para seleccionar la potencia deseada.

Pulse para seleccionar el programa de descongelado por peso.

Pulse este botón para configurar la hora.
Pulse este botón para pre-programar un modo.

Pulse para cancelar el ajuste o reiniciar el horno antes de programar un programa de cocción.
Presione una vez para detener temporalmente la cocción, o dos veces para cancelar completamente la cocción.
También se utiliza para configurar el bloqueo infantil.



En esta pantalla se muestra el tiempo de cocinado, potencia, indicadores de acción y la hora.

Pulse este botón para seleccionar un modo de cocinado grill.




Pulse para seleccionar un modo de cocinado que combina la potencia del microondas con el grill.

Presione para especificar el peso del alimento o el número de porciones.

Pulse para seleccionar un modo de cocinado
Pulsa repetidamente para seleccionar la función cocción exprés

Gire el selector para introducir el tiempo de cocción.
Gire para seleccionar el menú de cocción.

CONFIGURACIÓN DE LOS CONTROLES


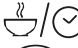



- Cuando el horno se enchufe por primera vez, la pantalla mostrará "1:00".
- Durante la cocción, si pulsa  una vez o abre la puerta, el programa se detendrá, luego presione el botón  para reanudar, pero si presiona  dos veces, el programa se cancelará.
- Después de terminar de cocinar, la pantalla mostrará "End" con un sonido hasta que el usuario presione cualquier botón o abra la puerta.
- Cada vez que se pulsa un botón, se emite un pitido.

AJUSTE DEL RELOJ

Este es un reloj de 24 horas. Para comprobar la hora mientras el horno está funcionando,

presione el botón .


POR EJEMPLO: Supongamos que quiere fijar la hora en el reloj del horno a las 8.30

1. En el modo de espera, presione  una vez.
2. Gire  hasta señalar el dígito 8.
3. Pulse .
4. Girar el mando  para marcar los dígitos hasta que en la pantalla aparece 8:30.
5. Pulse  para validar.



COCCIÓN EXPRÉS

El horno funcionará a plena potencia (100 % de la potencia de salida) para el programa de cocción exprés.

Para ello, solo tiene que presionar el botón



 Start/Quick Start rápidamente para fijar el tiempo de cocción. El horno comenzará a funcionar de inmediato a plena potencia.


Por ejemplo, para ajustar el horno para que cocine durante 2 minutos usando esta función:

1. Pulse .
2. Presione el botón  4 veces, el horno empezará a funcionar de inmediato a plena potencia.

COCINAR CON MICROONDAS

Para cocinar con microondas, pulse el botón

 varias veces para seleccionar un nivel de potencia de cocinado y después use el botón  para ajustar el tiempo de cocción que desee. El tiempo máximo de cocción es 60 minutos.

Seleccione el nivel de potencia pulsando el botón .

PULSAR EL BOTÓN	POTENCIA DE COCIDADO
 Una vez	100%
 Dos veces	80%
 Tres veces	60%
 Cuatro veces	40%
 Cinco veces	20%
 Seis veces	0

Por ejemplo, suponga que desea cocinar durante 1 minuto a 60% de potencia de microondas

1. Pulse  tres veces
2. Gire  hasta colocarlo en 1:00.
3. Pulse 

GRILL

El grill está especialmente indicado para cocinar filetes finos de carne, bistecs, chuletas, kebabs y salchichas, o trozos de pollo. También se utiliza para preparar sándwiches y platos gratinados. Por ejemplo, suponga que desea cocinar durante 12 minutos.

1. Pulse .
2. Gire  hasta colocarlo en 12:00.
3. Pulse 

COMBINACIÓN 1

30% del tiempo para microondas, 70% para grill. El tiempo máximo de cocinado es 60 minutos. Para pescado o gratinados.





POR EJEMPLO: Suponga que desea ajustar el tiempo de cocinado de la combinación 1 durante 25 minutos.

1. Pulse .
2. Gire  hasta 25:00.
3. Pulse 

COMBINACIÓN 2

55% del tiempo para microondas, 45% para grill.





El tiempo máximo de cocinado es 60 minutos. Para púdines, tortillas, patatas asadas y aves. **POR EJEMPLO:** Suponga que desea ajustar el tiempo de cocinado de la combinación 2 durante 12 minutos.

1. Pulse  dos veces.
2. Gire  /  hasta situarlo en 12:00.
3. Pulse  Start/Quick Start


DESCONGELAR POR PESO

Esta función permite descongelar alimentos basándose en el peso introducido. Admite un peso de los alimentos congelados de 100g a 1800g.

Suponga que desea descongelar 200g de alimento.





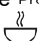


1. Coloque los alimentos en el horno y cierre la puerta.
2. Pulse   una vez.
3. Pulse  para introducir el peso.
4. Pulse  Start/Quick Start.

Notas:


Durante el proceso de descongelado, el horno hará una pausa y emitirá un sonido para recordarle que gire la comida; después de eso, pulse  Start/Quick Start para continuar el proceso de descongelado.

PREAJUSTE (PROGRAMAR)

La función de preajuste le permite programar el horno para comenzar a cocinar más tarde. Suponga ahora que el reloj está funcionando a las 11:10 y quiere que el horno empiece a cocinar a las 11:30.

1. Introduzca un programa de cocción (excepto cocción rápida).
2. Pulse  Prog. una vez.
3. Gire  /  para introducir el dígito 11.
4. Pulse  Prog. de nuevo.
5. Gire  /  para introducir el dígito 30.
6. Pulse  Start/Quick Start para confirmar.


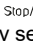
Nota: Asegúrese de que los alimentos se coloquen en el horno antes de que comience la cocción. Puede comprobar la hora

preestablecida pulsando  Prog.

BLOQUEO PARA NIÑOS

Utilícelo para evitar que los niños pequeños pongan en funcionamiento el horno sin supervisión. El indicador "bloqueo infantil" se mostrará en la pantalla y el horno no podrá ponerse en funcionamiento.

Para ajustar el bloqueo infantil: Mantenga




 pulsado el botón  Stop/Cancel durante 3 segundos, sonará un pitido y se encenderá el indicador de bloqueo infantil.


Para cancelar el bloqueo infantil: Mantenga

 pulsado el botón  Stop/Cancel durante 3 segundos hasta que se apague el indicador de bloqueo.





MENÚ AUTOMÁTICO

Para los siguientes alimentos o tipos de cocción, no necesita introducir la potencia ni el tiempo de cocción. Indique qué alimento cocinar y su peso.

Gire el selector  /  para seleccionar un tipo de alimento/cocción, y presione  (ajustar peso) para indicar el número de porciones o el

peso aproximado del alimento. Pulsar  Start/Quick Start para empezar a cocinar.

Por ejemplo: para cocinar 400 g de pescado.

1. Gire el selector  /  en sentido antihorario para cocinar pescado que es el elemento 6 del menú automático.
2. Pulse  Repetidas veces hasta situarlo en 400 g
3. Pulse  Start/Quick Start

Código	Alimento/modo de cocinado
1	Leche/café (200ml/taza)
2	Arroz (g)
3	Spaghetti (g)*
4	Patatas (cada 230 g)
5	Recalentamiento automático (g)
6	Pescado (g)
7	Pollo (g)
8	Vaca/cordero (g)
9	Brochetas de carne (g)

1. Indique el peso y el sistema calculará el tiempo de cocción necesario para la correcta cocción del alimento.
2. Para los alimentos con los códigos 7

(pollo), 8 (vacuno/ovino), 9 (brochetas de carne), el horno se detendrá durante la cocción para que dé la vuelta al alimento, a continuación cierre la puerta y presione el



botón Start/Quick Start para continuar con la cocción.

Recuerde que el resultado del cocinado automático depende de factores tales como la forma y el tamaño de los alimentos, su gusto personal, así como de la capacidad de cocción de determinados alimentos e incluso de la colocación de los mismos en el horno. Si considera que el resultado no es satisfactorio, ajuste el tiempo de cocción en consecuencia.

CONSEJOS PRÁCTICOS:

- Sitúe las partes más gruesas en la parte exterior del recipiente.
- Cubra los alimentos durante la cocción para evitar salpicaduras y ayudan a que los alimentos se cocinen uniformemente.
- Perfore los alimentos de piel gruesa como patatas, calabazas enteras, manzanas y castañas antes de cocinarlos.
- Los utensilios de cocina pueden calentarse debido al calor transferido por los alimentos. Pueden precisarse asideros para manipular los utensilios.
- Use manoplas para retirar cualquier alimento calentado.

LIMPIEZA

- Desenchufar el aparato de la red y dejarlo enfriar antes de iniciar cualquier operación de limpieza.
- Limpiar el aparato con un paño húmedo impregnado con unas gotas de detergente.
- No utilizar disolventes, ni productos con un factor pH ácido o básico como la lejía, ni productos abrasivos, para la limpieza del aparato.
- No dejar entrar agua u otro líquido por las aberturas de ventilación para evitar daños en las partes operativas interiores del aparato.
- No sumergir el aparato en agua u otro líquido ni ponerlo bajo el grifo.
- Extraer la bandeja de vidrio para su limpieza. Limpiarla con agua caliente y jabón o en el lavavajillas. Volver a colocarla.

- Se recomienda limpiar el aparato regularmente y retirar todos los restos de alimentos.
- La falta de limpieza puede degradar su superficie y afectar a su funcionamiento.

ANOMALÍAS Y REPARACIÓN


- En caso de avería u otro tipo de problemas, llevar el aparato a un Servicio de Asistencia Técnica autorizado. No intente desmontarlo o repararlo ya que puede resultar peligroso.

Para productos de la Unión Europea y/o en caso de que así lo exija la normativa en su país de origen:


ECOLOGÍA Y RECICLABILIDAD DEL PRODUCTO:

- Los materiales que constituyen el envase de este aparato, están amparados por un sistema de recogida, clasificación y reciclado de los mismos (Punto Verde). Si desea deshacerse de ellos, puede utilizar los contenedores de reciclaje públicos apropiados para cada tipo de material.
- El producto está exento de concentraciones de sustancias que se puedan considerar dañinas para el medio ambiente.



-  - Este símbolo significa que, si desea deshacerse del producto, una vez transcurrida la vida del mismo, debe depositarlo por los medios adecuados en manos de un gestor de residuos autorizado para la recogida selectiva de Residuos de Aparatos Eléctricos y Electrónicos (RAEE)



-  - Este símbolo significa que es importante leer las instrucciones de uso.

- Este aparato cumple con la Directiva 2014/35/UE de Baja Tensión, con la Directiva 2014/30/UE de Compatibilidad Electromagnética, con la Directiva 2011/65/EU sobre restricciones a la utilización de determinadas sustancias peligrosas en aparatos eléctricos y electrónicos y con la Directiva 2009/125/CE sobre los requisitos de diseño ecológico aplicable a los productos relacionados con la energía.

MICROWAVE OVEN

i Dear customer,

Many thanks for choosing to purchase a **TAURUS** brand product.

Thanks to its technology, design and operation and the fact that it exceeds the strictest quality standards, a fully satisfactory use and long product life can be assured.

Description

1. Door Safety lock System
2. Oven window
3. Turntable roller
4. Door Release Button
5. Control panel
6. Wave guide (don't remove the covering mica plate)
7. Glass Tray
8. Grill Heater
9. Metal rack

Read these instructions carefully before switching on the appliance and keep them for future reference. Failure to follow and observe these instructions could lead to an accident.

⚠ Safety advice and warnings

- Important safety instructions read carefully and keep for future reference
- **WARNING:** If the door or door seals are damaged, the oven must not be operated until it has been repaired by a competent person.
- **WARNING:** It is hazardous for anyone other than a competent person to carry out any service or repair operation that involves the removal of a cover which gives protection against exposure to microwave energy.
- **WARNING:** Liquids and other foods must not be heated in sealed containers since they are liable to explode.
- This appliance is only for domestic use, not for industrial or professional use. It is not intended to be used by guests in hospitality environments such as bed and breakfast, hotels, motels, and other types of residential environments, even in farm houses, areas of the kitchen staff in shops, offices and other work environments.
- The appliance requires suitable ventilation in order to work properly. Leave a space of 20cm above the appliance, 10cm behind the appliance, and 5cm on either side.
- Only use utensils that are suitable for use in microwave ovens.
- Metallic containers for food and beverages are not allowed during microwave cooking.
- When heating food in plastic or paper containers, keep an eye on the oven due to the possibility of ignition.
- The microwave oven is intended for heating food and beverage. Drying of food or clothing and heating of warming pads, slippers,

- sponges, damp cloth and similar may lead to risk of injury, ignition or fire.
- If smoke is emitted, switch off or unplug the appliance and keep the door closed in order to stifle any flames.
 - Microwave heating of beverages can result in delayed eruptive boiling; therefore care must be taken when handling the container.
 - The contents of feeding bottles and baby food jars shall be stirred or shaken and the temperature checked before consumption, in order to avoid burns.
 - Eggs in their shell and whole hard-boiled eggs should not be heated in microwave ovens since they may explode, even after microwave heating has ended..
 - Clean all the parts of the product that will be in contact with food, as indicated in the cleaning section, before use.
 - The oven should be cleaned regularly and any food deposits removed.
 - Failure to maintain the oven in clean condition could lead to deterioration of the surface that could adversely affect the life of the appliance and possibly result in a hazardous.
 - The appliance shall not be cleaned with a steam cleaner
 - The microwave oven is intended to be used built-in
 - The microwave is intended to be used in a cabinet.
 - The minimum dimensions of the cabinet shall be 36,5x56x35cm.
 - The appliance must operate with any cabinet door open.
 - This appliance can be used by children aged from 8 years and above and persons with reduced physical, sensory or mental capabilities or lack of experience and knowledge if they have been given supervision or instruction concerning use of the appliance in a safe way and understand the hazards involved.
 - This appliance is not a toy. Children should be supervised to ensure that they do not play with the appliance.
 - Cleaning and user maintenance shall not be made by children unless they are supervised.
 - The temperature of the door and other accessible surfaces may be high when the appliance is in use.
 - Do not use the appliance in association with a programmer,

- timer or other device that automatically switches it on.
- Do not remove the mica plate covering the wave guide
 - If the connection to the mains has been damaged, it must be replaced, take the appliance to an authorised technical support service. Do not attempt to disassemble or repair the appliance by yourself in order to avoid a hazard.
 - **WARNING:** The appliance and its accessible parts become hot during use. Care should be taken to avoid touching heating elements.
 - Children less than 8 years of age shall be kept away unless continuously supervised.
 - During use the appliance becomes hot. Care should be taken to avoid touching heating elements inside the oven.
 - **WARNING:** Accessible parts may become hot during use. Young children should be kept away.
 - Do not use harsh abrasive cleaners or sharp metal scrapers to clean the oven door glass since they can scratch the surface, which may result in shattering of the glass.
 - Ensure that the voltage indicated on the rating label matches the mains voltage before plugging in the appliance.
- Connect the appliance to a base with an earth socket withstanding a minimum of 10 amperes.
 - The appliance's plug must fit into the mains socket properly. Do not alter the plug. Do not use plug adaptors.
 - Do not force the power cord. Never use the power cord to lift up, carry or unplug the appliance.
 - Do not clip or crease the power cord.
 - Do not allow the power cord to hang or to come into contact with the hot surfaces of the appliance.
 - Check the state of the power cord. Damaged or tangled cables increase the risk of electric shock.
 - Do not touch the plug with wet hands.
 - Do not use the appliance if the cable or plug is damaged.
 - If any of the appliance casings breaks, immediately disconnect the appliance from the mains to prevent the possibility of an electric shock.
 - Do not use the appliance if it has fallen on the floor, if there are visible signs of damage or if it has a leak.
 - Keep the working area clean and well lit. Cluttered and dark areas invite accidents.
 - Keep children and bystanders away when using this appliance.
 - **CAUTION:** In order to prevent overheating do not cover the appliance.
 - Do not use or store the appliance outdoors.
 - Do not leave the appliance out in the rain or exposed to moisture. If water gets into the appliance, this will increase the risk of electric shock.
 - Do not touch the heated parts of the appliance, as it may cause serious burns.
 - Do not fry food in the oven. Hot oil can damage oven parts and utensils and even result in skin burns
 - The accessible surface may be hot during operation

USE AND CARE:

- Do not use the appliance if its accessories are not properly fitted.
- Do not use the appliance if the accessories attached to it are defective. Replace them immediately.
- Do not use the appliance when empty.
- Do not use the appliance if the on/off switch does not work.
- Do not move the appliance while in use.

- Do not turn the appliance over while it is in use or connected to the mains.
- Do not cover the cooking surface or food with aluminium foil and other similar materials.
- Do not cover or wrap the food with aluminium foil and other similar materials.
- Do not force the appliance's work capacity.
- Disconnect the appliance from the mains when not in use and before undertaking any cleaning task.
- This appliance is for household use only, not professional, industrial use.
- Store this appliance out of reach of children and/or persons with physical, sensory or reduced mental or lack of experience and knowledge.
- Keep the appliance in good condition. Check that the moving parts are not misaligned or jammed and make sure there are no broken parts or anomalies that may prevent the appliance from operating correctly.
- Use the appliance and its accessories and tools in accordance with these instructions, taking into account the working conditions and the work to be performed. Use the appliance for operations different from those intended could result in a hazardous situation.
- Do not use the appliance to dry pets or animals.
- Do not use the appliance with pets or animals.
- Do not use the appliance to dry textiles of any kind.
- Take care when handling recipients containing liquids heated in this appliance as they may boil fiercely.
- Use only utensils appropriate to support high temperatures.
- **CAUTION:** Do not use the appliance if the glass is cracked or broken.
- Make sure that the appliance is serviced only by specialist personnel, and that only original spare parts or accessories are used to replace existing parts/accessories.
- **CAUTION:** Maintenance or repair work, which requires only trained technicians, should carry out the removal of the microwave protection cover, as such actions are dangerous.
- **CAUTION:** There is a risk of fire if the appliance's cleaning is not done according to these instructions.
- Any misuse or failure to follow the instructions for use renders the guarantee and the manufacturer's liability null and void.

INSTALLATION

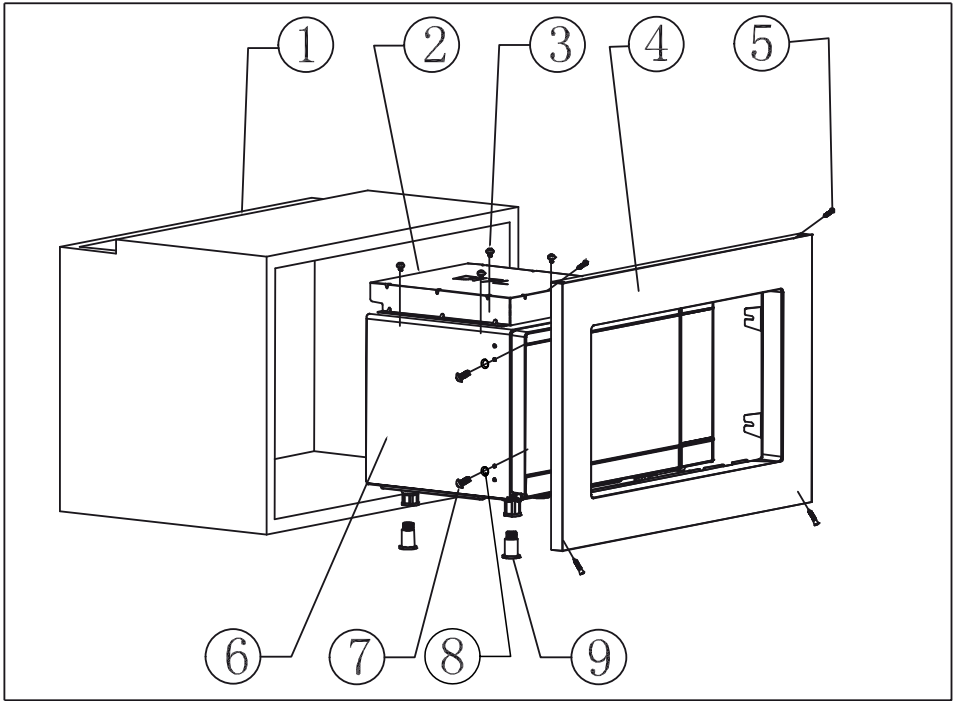
- Be sure to remove all packaging material from inside the appliance.
- Check the oven for any damage, such as misaligned or bent door, damaged door seals and sealing surface, broken or loose door hinges and latches and dents inside the cavity or on the door. If there is any damage, do not operate the oven and contact qualified personnel.
- Place the appliance on a horizontal, flat, stable surface, suitable for withstanding high temperatures and away from other heat sources and contact with water.
- Do not remove the support feet of the appliance.
- Do not cover or obstruct any of the openings of the appliance.
- The plug must be easily accessible so it can be disconnected in an emergency.



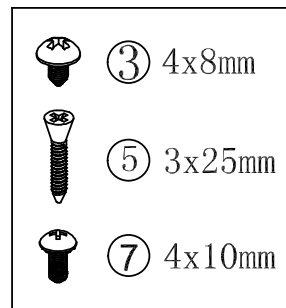
INSTRUCTIONS FOR USE

BEFORE USE:

- Remove the appliance's protective film.
- Make sure that all the product's packaging has been removed.
- Before using the product for the first time, clean the parts that will come into contact with food in the manner described in the cleaning section.
- Some parts of the appliance have been lightly greased. Consequently, the first time the appliance is used a light smoke may be detected. After a short time, this smoke will disappear.
- Prepare the appliance according to the function you wish to use.



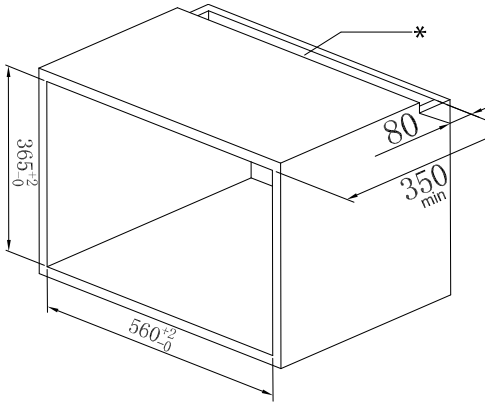
Number	Name	Quantity
1	Built-in cavity	1
2	Upper exhaust guide	1
3	Screw 4X8	4
4	Frame	1
5	Screw 3X25	4
6	Microwave oven	1
7	Screw 4X10	4
8	Ring	4
9	Microwave oven foot decorative ring	4



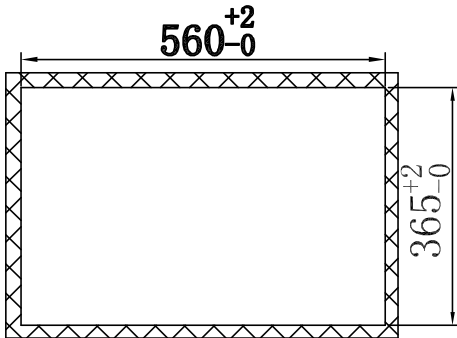
INSTALLATION

· Follow steps 1 to 8 for installation.

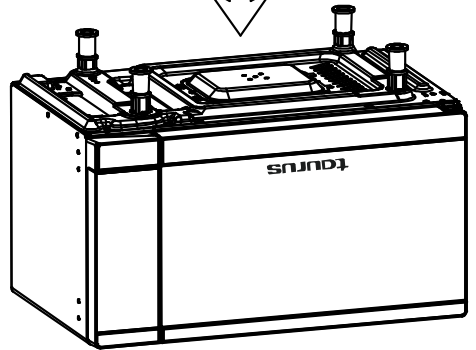
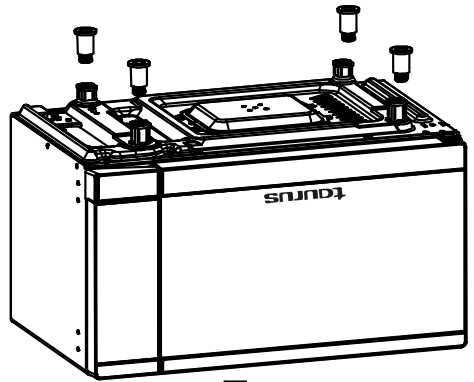
1. The built-in cavity for the microwave oven must have the next measurements:



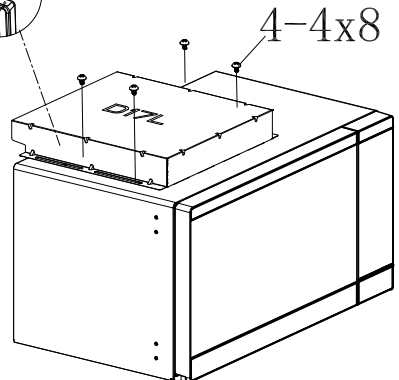
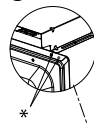
* Space for ventilation



2. Screw the 4 decorative rings onto the bottom feet.

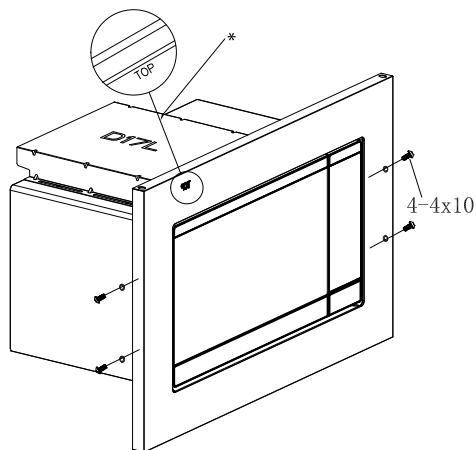


3. Fasten the upper exhaust guide with 4 screws (4X8).



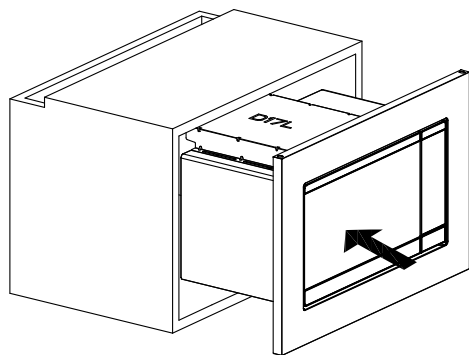
* Align

4. Fasten the 4 screws into the frame (4X10).

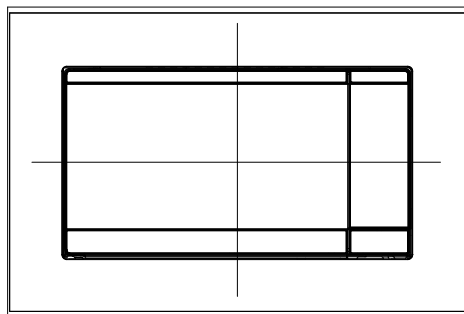


* **ATTENTION:** The word "TOP" marked on the back indicates the top.

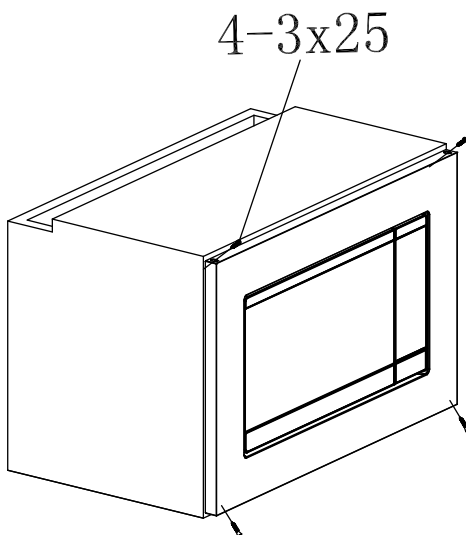
5. Place the microwave oven into the built-in cavity.



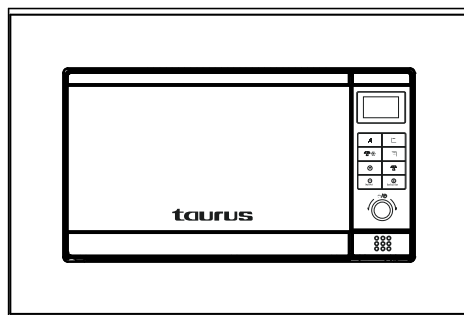
6. Center the microwave oven into the built-in cavity.



7. Fasten the oven into the built-in cavity with 4 screws (3X25).



8. Installation completed.



USE - ELBRUS

CONTROL PANEL:

Touch this button a number of times to set microwave cooking power level.

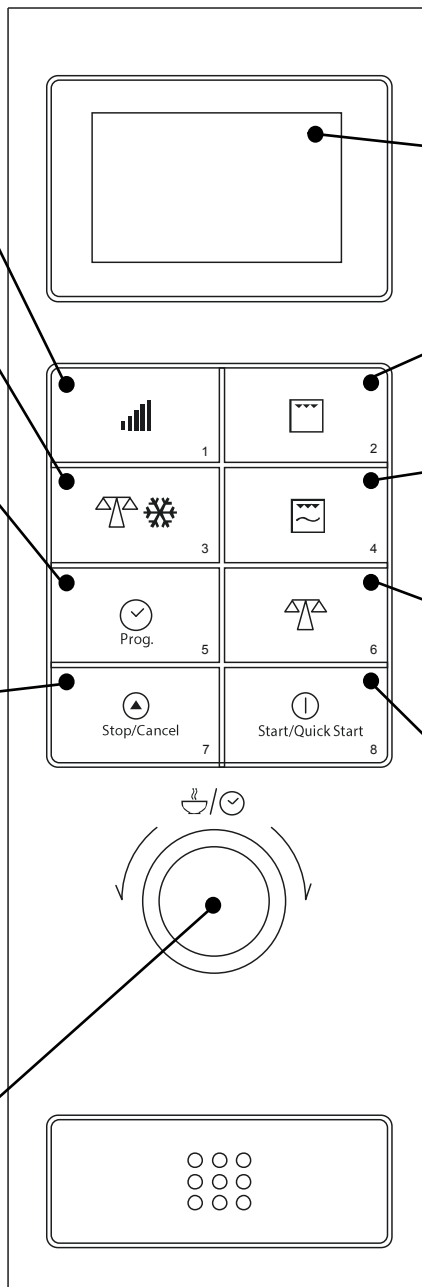
Press to select defrost program by the weight.

Press this button to set the oven clock
Touch to set a preset cooking program.

Press to cancel setting or reset the oven before setting a cooking program.

Press once to temporarily stop cooking, or twice to cancel cooking altogether. It is also used for setting child lock.

Turn the dial to input cooking time.
Rotate to select the cooking menu.



Cooking time, power, action indicators, and clock time are displayed.




Press this button to set a grill-cooking program.

Press to set a cooking program combining microwave power with grill power.


Press to specify food weight or number of servings.

Press to start a cooking program.
Press repeatedly to set quick start function.


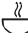


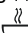
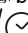

HOW TO SET THE OVEN CONTROLS

- When the oven is first plugged in, the display will show 1:00".
- During cooking, if press  pad once or open the door, the program will be paused, then press  pad to resume, but if press  pad twice, the program will be canceled.
- After ending cooking, the screen will display End with sound every two minutes until user press any pad or open the door.
- Each time a button is touched, a beep will sound to acknowledge the touch.

SETTING CLOCK TIME

This is a 24-hour clock. To check the time while the oven is operating, press the  button. Suppose you want to set the oven clock time to 8:30.

FOR EXAMPLE: Suppose you want to set the oven clock time to 8:30.

- In standby mode, press  once.
- Turn  /  to set 8 o'clock.
- Press  button.
- Turn  /  to set 30 min.
- Press  to confirm the setting.

EXPRESS COOKING


The oven will operate at HIGH power (100% power output) for EXPRESS cooking program.



To do this, just press  button in quick secession to set cooking time, the oven starts immediately at full power.

For example, to set the oven to cook for 2 minutes using this feature:


- Press  button.
- Press  button 4 times, the oven starts working immediately at full power.

MICROWAVE COOKING

For microwave cooking, just press the  button a number of times to select a cooking

power level, and then use the  /  dial to set a desired cooking time. Maximum cooking time is 60 minutes. Select power level by pressing the

 button.

PRESS  BUTTON	COOKING POWER
Once	100%
Twice	80%
3 times	60%
4 times	40%
5 times	20%
6 times	0

For example, suppose you want to cook for 5 minute at 60% of microwave power.



- Press  button three times
- Turn  /  to 5:00.
- Press  button.

GRILL

The grill cooking is particularly useful for thin slices of meat, steaks, chops, kebabs, sausages of piece of chicken. It is also suitable for hot sandwiches and au gratin dishes.

For example, suppose you want to grill for 12 minutes.

Press  button.

Turn the  /  to 12:00.

Press  button.

COMBINATION 1

30% time for microwave cooking, 70% for grill cooking. Maximum cooking time is 60 minutes. Use for fish or au gratin.

FOR EXAMPLE: Suppose you want to set combination 1 cooking for 25 minutes.

- Press  button.
- Turn  /  to 25:00.
- Press  button.

COMBINATION 2

55% time for microwave cooking, 45% for grill cooking. Maximum cooking time is 60 minutes. Use for puddings omelettes, baked potatoes and poultry.





FOR EXAMPLE: Suppose you want to set combination 2 cooking for 12 minutes.

1. Press  button twice.
2. Turn  /  to 12:00.
3. Press  button.

WEIGHT DEFROST


Weight Defrost enables you to defrost food according to the weight you entered. The weight range is 100g to 1800g.

Suppose you want to set the oven to Weight Defrost for 200g food.

1. Open the door and place the food into the oven, close it.
2. Press   once.
3. Press the  button to enter weight.
4. Press  to start.

Notes:

During defrosting process, the oven will pause and sound beeps to remind you to turn food

over, after that, press  to resume defrosting.

NOTE:





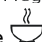


The user is required to set weight and then the oven will set the cooking time automatically. For Chicken, Beef and Meat, beeps can be heard and the oven pause during cooking to remind user to turn food over, then press

 Start/Quick Start to resume.


PRESET

Preset feature allows you to program the oven to start cooking at a later time.



Suppose now the clock running at 11:10 and you want the oven to start cooking at 11:30.

1. Input a cooking program (except quick start).
2. Press  once.
3. Rotate  /  to enter hour digit 11.
4. Press  once.
5. Rotate  /  to enter minute digit 30.
6. Press  to confirm.

Note: Make sure that the food is placed into the oven in advance before any cooking starts. You


can check the preset time by touching .


button. If you want to cancel the program press

 button and then press  button.

CHILD LOCK




Use to prevent unsupervised operation of the oven by little children. The child lock indicator will show up on display screen, and the oven can not be operated while the child lock is set.

To set the child lock: Press and hold the  button for 3 seconds, a beep sounds and lock indicator lights.

To cancel the child lock: Press and hold the  button for 3 seconds until lock indicator on display goes off.





AUTO COOK MENU

For the following foods or cooking operation, you do not need to input cooking power and time. Try to focus on telling the oven what you want to cook and how much the food weighs. You can do

so by turning the  /  dial to select a food/operation category, then press the  button to indicate the number of servings or approximate weights of food you are about to cook. The oven starts to work after you touching

 the  button.

For example: to cook 400g of fish.

1. Turn  /  dial anti-clockwise to fish cooking, which is the item 6 on the auto-menu.
2. Press  button repeatedly to indicate weight 400g.
3. Press  button.

Code	Food
1	Milk/Coffee (200ml per cup)
2	Rice (g)
3	Spaghetti (g)
4	Potato (each 230g)
5	Auto reheat (g)
6	Fish (g)
7	Chicken (g)
8	Beef/Mutton (g)
9	Skewered Meat (g)

1. The user is required to set weight for the system to determine the time needed to do the job, without entering cooking time by the user who might first at a loss as to how much time is needed for the cooking.
2. For foods coded 7 (chicken), 8 (beef/mutton), 9 (skewered meat), oven will stop during cooking to let you to turn food over and then close the door, press



the Start/Quick Start to resume cooking.

However, please remember that the result of auto cooking depends on factors such as the shape and size of food, your personal preference as to the doneness of certain foods and even how well you happen to place the food in the oven. If you find the result at any rate not quite satisfactory, please adjust the cooking time a little bit accordingly.

PRACTICAL RECOMMENDATIONS:

- Place the thickest part of the food near the outside edge of the recipient.
- Cover the food during cooking in order to avoid splashing and ensure an even cooking temperature.
- Pierce foods with heavy skins such as potatoes, whole squashes, apples and chestnuts before cooking
- Cooking utensils may become hot because of heat transferred from the heated food. Potholders may be needed to handle the utensil.
- Use gloves if you remove any heated food.



CLEANING

- Disconnect the appliance from the mains and allow it to cool before undertaking any cleaning task.
- Clean the equipment with a damp cloth with a few drops of washing-up liquid and then dry.
- Do not use solvents, or products with an acid or base pH such as bleach, or abrasive products, for cleaning the appliance.
- Do not let water or any other liquid get into the air vents to avoid damage to the inner parts of the appliance.
- Never submerge the appliance in water or any other liquid or place it under running water.

- Remove the glass plate for cleaning. Clean in hot, soapy water or in a dishwasher. Replace parts correctly.
- It is advisable to clean the appliance regularly and remove any food remains.
- If the appliance is not in good condition of cleanliness, its surface may degrade and inexorably affect the



ANOMALIES AND REPAIR

- Take the appliance to an authorised technical support service if product is damaged or other problems arise. Do not attempt to disassemble or repair the appliance yourself as this may be dangerous.

For EU product versions and/or in case that it is requested in your country:

ECOLOGY AND RECYCLABILITY OF THE PRODUCT:

- The materials of which the packaging of this appliance consists are included in a collection, classification and recycling system. Should you wish to dispose of them, use the appropriate public recycling bins for each type of material.
- The product does not contain concentrations of substances that could be considered harmful to the environment.



— This symbol means that in case you wish to dispose of the product once its working life has ended; take it to an authorised waste agent for the selective collection of Waste from Electric and Electronic Equipment (WEEE).



△ - This symbol means that it is important to read the operating instructions.

This appliance complies with Directive 2014/35/EU on Low Voltage, Directive 2014/30/EU on Electromagnetic Compatibility, Directive 2011/65/EU on the restrictions of the use of certain hazardous substances in electrical and electronic equipment and Directive 2009/125/EC on the ecodesign requirements for energy-related products.

FOUR MICRO-ONDE



Cher client,

Nous vous remercions d'avoir acheté un produit **TAURUS**.

Sa technologie, son design et sa fonctionnalité, s'ajoutant au fait qu'il répond amplement aux normes de qualité les plus strictes, vous permettront d'en obtenir une satisfaction longue et durable

DESCRIPTION

1. Système de blocage de sécurité
2. Fenêtre de four
3. Rôller à plateau tournant
4. Bouton ouverture de la porte
5. Panneau de contrôle
6. Guide d'ondes (pas retirer le mica couvrant)
7. Plateau de verre
8. Grill
9. Grille en fer

Lisez attentivement ces instructions avant d'utiliser votre appareil et conservez-les pour pouvoir les consulter ultérieurement. Le non respect de ces instructions pourrait causer un accident.

⚠️ CONSEILS ET MESURES DE SECURITE

- Mesures de sécurité importantes, veuillez les lire attentivement et les conserver pour une consultation ultérieure.
- **AVERTISSEMENT** : Si la porte ou son scellement sont endommagés, évitez de faire fonctionner l'appareil jusqu'à ce que des réparations soient effectuées par un réparateur qualifié
- **AVERTISSEMENT** : Il est dangereux, mis à part pour un réparateur qualifié, d'effectuer

toute opération de réparation impliquant le retrait d'une partie protectrice contre l'énergie de micro-ondes.

- **AVERTISSEMENT**: Les liquides ou aliments ne doivent en aucun cas être chauffés dans des contenants scellés puisqu'un risque d'explosion pourrait en résulter. Cet appareil est uniquement destiné à un usage domestique et non professionnel ou industriel. Cet appareil a été exclusivement conçu dans le cadre d'un usage privé et non pas pour une utilisation professionnelle ou industrielle. Il n'a pas été conçu pour être utilisé par les hôtes des établissements de logement tels que « bed and breakfasts », hôtels, motels et tout autre logement résidentiel, y compris les gîtes ruraux ou les aires de repos pour le personnel employé aux magasins, bureaux et autres milieux de travail.
- L'appareil requiert une ventilation adéquate pour fonctionner correctement. Laisser 20 cm d'espace libre au dessus de l'appareil, 10 cm d'espace libre derrière celui-ci et 5 cm d'espace libre de chaque côté du micro-ondes.

- N'utilisez que les ustensiles pouvant être utilisés au micro-ondes
- Aucun récipient métallique ne doit être utilisé au micro-ondes.
- Lorsque vous réchauffez vos aliments dans des contenants de plastique ou papier, surveillez le micro-ondes puisqu'un feu pourrait en résulter.
- Le micro-ondes sert à réchauffer les aliments ou les boissons. La déshydratation des aliments ou des vêtements et le chauffage de coussinets de réchauffement, de pantoufles, d'éponges, de chiffons humides ou autres produits similaires peut entraîner un risque de blessure, ou causer un feu.
- Arrêtez l'utilisation du four ou débranchez celui-ci si de la fumée s'échappe de l'appareil en vous assurant de garder la porte fermée pour ainsi étouffer toute flamme.
- Une ébullition tardive des liquides peut être déclenchée; manipulez les contenants avec précaution.
- Pour éviter les brûlures, remuez les pots de nourritures pour bébé ou biberons et prenez la température du contenu avant de nourrir l'enfant.
- Aucun œuf en coquille ou œuf à la coque ne devrait être réchauffé au micro-ondes de peur de causer une explosion, même après son retrait de l'appareil.
- Avant la première utilisation, laver les parties en contact avec les aliments comme indiqué à la section nettoyage.
- Nettoyez fréquemment le four et retirez les dépôts de nourriture.
- À défaut d'un bon entretien du micro-ondes, la détérioration de sa surface pourrait s'ensuivre et affecter la durée de vie de l'appareil et le rendre dangereux à utiliser.
- Le four à micro-ondes est destiné à être utilisé intégralement
- Le micro-ondes est destiné à être utilisé dans une armoire.
- Les dimensions minimales de l'armoire doivent être de 36,5x56x35cm.
- L'appareil doit fonctionner avec toute porte d'armoire ouverte.
- Cet appareil peut être utilisé par des personnes non familiarisées avec son fonctionnement, des personnes handicapées ou des enfants âgés de plus de 8 ans,

- et ce, sous la surveillance d'une personne responsable ou après avoir reçu la formation nécessaire sur le fonctionnement sûr de l'appareil et en comprenant les dangers qu'il comporte.
- Cet appareil n'est pas un jouet. Les enfants doivent être surveillés afin de s'assurer qu'ils ne jouent pas avec l'appareil.
 - Le nettoyage ou l'entretien ne doit en aucun cas être effectué par des enfants sans surveillance.
 - Quand l'appareil est mis en marche, la température des surfaces accessibles peut être élevée.
 - Ne pas utiliser l'appareil associé à un programmateur, à une minuterie ou tout autre dispositif connectant automatiquement l'appareil.
 - Ne pas retirer le plateau de mica recouvrant le guide d'ondes.
 - Si la prise électrique est endommagée, elle doit être remplacée. Confier l'appareil à un service technique agréé. Ne pas tenter de procéder aux réparations ou de démonter l'appareil car cela implique des risques.
- **AVERTISSEMENT:** L'appareil et ses pièces accessibles sont chauds pendant l'utilisation. Il faut prendre soin de ne pas toucher les éléments chauffants.
 - Les enfants de moins de 8 ans doivent être conservés à moins qu'ils ne soient surveillés en permanence.
 - Pendant l'utilisation, l'appareil devient chaud. Il faut prendre soin de ne pas toucher les éléments chauffants à l'intérieur du four.
 - **AVERTISSEMENT:** les pièces accessibles peuvent devenir chaud pendant l'utilisation. Les jeunes enfants devraient être tenus à l'écart.
 - N'utilisez pas de nettoyeurs abrasifs agressifs ou de racloirs métalliques tranchants pour nettoyer le verre de la porte du four, car ils peuvent rayer la surface, ce qui peut entraîner l'éclatement du verre.
 - Avant de raccorder l'appareil au secteur, s'assurer que le voltage indiqué sur la plaque signalétique correspond à celui du secteur.
 - Raccorder l'appareil à une prise pourvue d'une fiche de terre et prenant en charge au moins 10 ampères.
 - La prise de courant de l'appareil doit coïncider avec la base de la prise de courant. Ne jamais modifier la prise de courant. Ne pas utiliser d'adaptateurs.
 - Ne pas forcer le câble électrique de connexion. Ne jamais utiliser le câble électrique pour lever, transporter ou débrancher l'appareil.
 - Ne pas plier ou pincer le câble électrique.

- Ne laissez pas pendre le câble électrique ou entrer en contact avec les surfaces chaudes de l'appareil.
- Vérifier l'état du câble électrique de connexion. Les câbles endommagés ou emmêlés augmentent le risque d'électrocution.
- Ne pas toucher la prise de raccordement avec les mains mouillées.
- Ne pas utiliser l'appareil si son câble électrique ou sa prise est endommagé.
- Si une des enveloppes protectrices de l'appareil se rompt, débrancher immédiatement l'appareil du secteur pour éviter tout choc électrique.
- Ne pas utiliser l'appareil après une chute, en présence de signes visibles de dommages ou en cas de fuite.
- Veiller à maintenir votre espace de travail propre et bien éclairé. Les espaces encombrés et sombres sont propices aux accidents.
- Tenir l'appareil hors de la portée des enfants et des curieux.
- **AVERTISSEMENT** : Afin d'éviter une surchauffe, ne pas couvrir l'appareil.
- Ne pas exposer l'appareil aux intempéries.
- Ne pas exposer l'appareil à la pluie ou à un environnement humide. L'eau qui entre dans l'appareil augmente le risque de choc électrique.
- Éviter de toucher les parties chauffantes de l'appareil, vous pourriez gravement vous brûler.
- Ne pas effectuer la friture d'aliment dans le four. L'huile chaude peut endommager les parties du four et les ustensiles et peut causer de sérieuses brûlures sur la peau.
- La surface accessible peut devenir chaude pendant l'opération.
- Ne pas couvrir ou envelopper les aliments avec du papier d'aluminium ou autres matériaux similaires.
- -Ne pas couvrir ou emballer les aliments avec du papier d'aluminium ou autres matériaux similaires.
- Ne pas forcer la capacité de travail de l'appareil.
- Débrancher l'appareil du secteur tant qu'il reste hors d'usage et avant de procéder à toute opération de nettoyage.
- Cet appareil est uniquement destiné à un usage domestique et non professionnel ou industriel.
- Conservez cet appareil hors de la portée des enfants ou des personnes avec capacités physiques, sensorielles ou mentales réduites ou présentant un manque d'expérience et de connaissances
- Maintenir l'appareil en bon état.
- Vérifier que les parties mobiles ne sont pas désalignées ou entravées, qu'il n'y a pas de pièces cassées ou d'autres conditions qui pourraient affecter le bon fonctionnement de l'appareil.
- Utiliser cet appareil, ses accessoires et instruments conformément au mode d'emploi, en tenant compte des conditions de travail et du travail à réaliser. Toute utilisation inappropriée ou non conforme aux instructions d'utilisation annule la garantie et la responsabilité du fabricant.
- Ne pas utiliser l'appareil sur des animaux domestiques ou tout animal.
- Ne pas utiliser l'appareil sur des animaux domestiques ou tout animal.
- Ne pas utiliser l'appareil pour sécher des vêtements textiles.
- Les liquides chauffés dans cet appareil peuvent atteindre une ébullition violente ; lors de la manipulation du récipient, il faudra faire attention à ne pas se brûler.
- Utilisez seulement les ustensiles pouvant supporter de très hautes températures.
- **AVERTISSEMENT** : Ne pas utiliser l'appareil si le verre est brisé ou cassé.
- S'assurer que l'entretien de l'appareil est réalisé par un personnel spécialisé, et que les pièces de rechange éventuellement utilisées sont originales.
- **AVERTISSEMENT**: Il est dangereux, mis à part pour un réparateur qualifié, d'effectuer toute opération de réparation impliquant le retrait d'une partie protectrice contre l'énergie de micro-ondes.

UTILISATION ET ENTRETIEN :

- Ne pas utiliser l'appareil si ses accessoires ne sont pas dûment assemblés.
- Ne pas utiliser l'appareil si les accessoires montés sur ce dernier présentent des défauts. Le cas échéant, les remplacer immédiatement.
- Ne pas utiliser l'appareil à vide, c'est à dire sans charge.
- Ne pas utiliser l'appareil si son dispositif de mise en marche/arrêt ne fonctionne pas.
- Ne pas faire bouger l'appareil en cours de fonctionnement
- Ne pas retourner l'appareil quand il est en cours d'utilisation ou branché au secteur.

- **AVERTISSEMENT** : Si l'appareil ne se nettoie pas conformément au mode d'emploi, il pourrait exister un risque d'incendie.
- Toute utilisation inappropriée ou non conforme aux instructions d'utilisation implique l'annulation de la garantie et la responsabilité du fabricant.

INSTALLATION

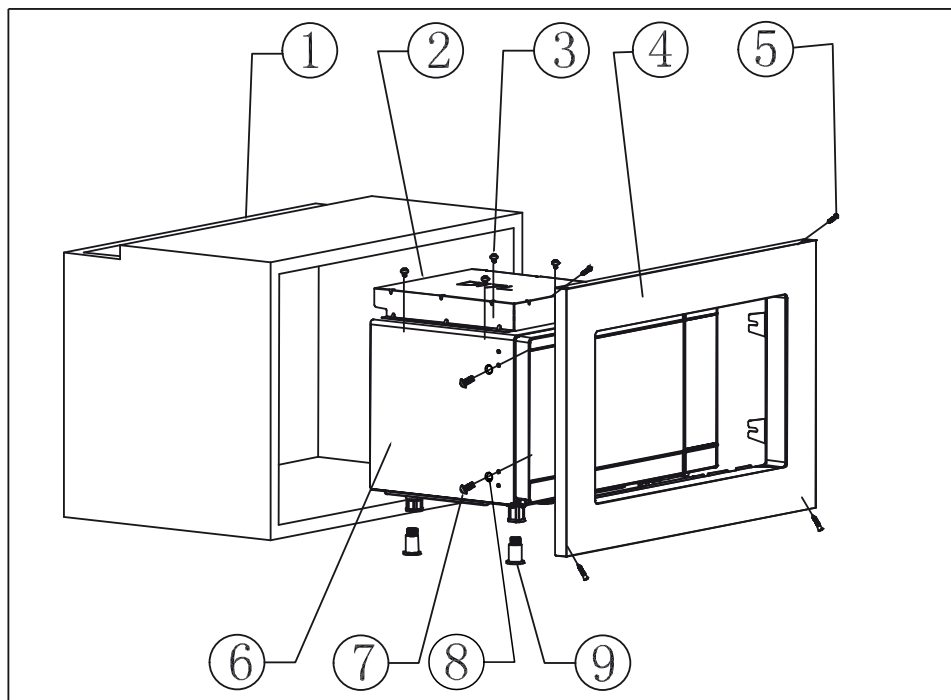
- Assurez-vous que vous avez retiré tout le matériel d'emballage du produit.
- Inspectez le four de façon à s'assurer que celui-ci ne contienne aucun défaut, tels qu'une porte mal alignée ou déformée, des joints de portes ou surface de scellage endommagés, des charnières ou loquets brisés ou desserrés et des bosses à l'intérieur de l'appareil ou sur la porte. Si tel est le cas, n'utilisez pas l'appareil et contactez un réparateur qualifié.
- Placer l'appareil sur une surface plane, stable et pouvant supporter des températures élevées, éloignée d'autres sources de chaleur et des possibles éclaboussures d'eau.
- Ne pas enlever les pieds de l'appareil.
- Ne couvrir ni obstruer aucune ouverture de l'appareil.
- La fiche doit être d'accès facile pour la débrancher en cas d'urgence.



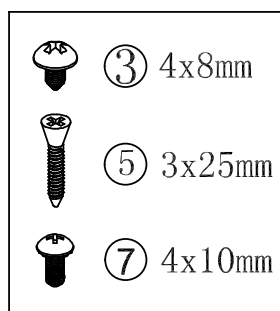
MODE D'EMPLOI

REMARQUES AVANT UTILISATION :

- Enlever le film de protection de l'appareil.
- Vérifier d'avoir retiré tout le matériel d'emballage du produit.
- Avant la première utilisation, laver le panier et la cuve à l'eau et au détergent, bien rincer afin d'éliminer les restes de détergent et ensuite, sécher.
- Certaines parties de l'appareil ont été légèrement graissées. C'est pourquoi l'appareil peut fumer un peu, au moment du premier branchement. En peu de temps, la fumée cessera.
- Préparer l'appareil en fonction de l'usage à en faire



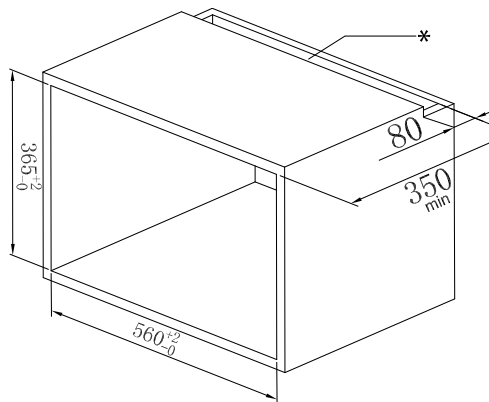
Numéro	Appellation	Quantité
1	Logement pour encastrement	1
2	Rail de sortie	1
3	Vis 4x8	4
4	Cadre	1
5	Vis 3x25	4
6	Four à micro-ondes	1
7	Vis 4x10	4
8	Rondelle	4
9	Anneau décoratif au fond du four à micro-ondes	4



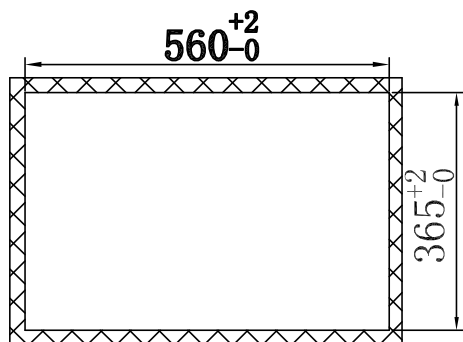
INSTALLATION

· Suivre les étapes de 1 à 8 pour procéder à l'installation.

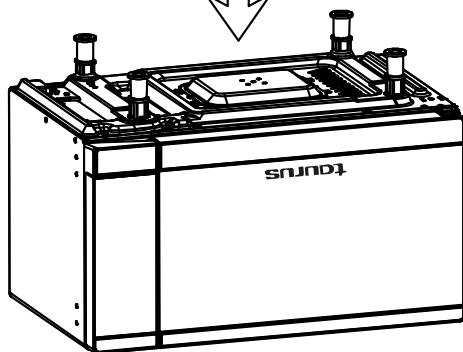
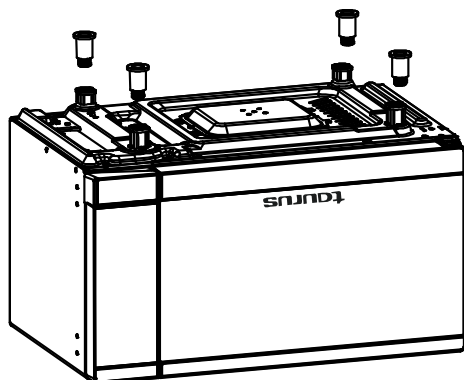
1. Le logement d'encastrement du four à micro-ondes four doit avoir les dimensions suivantes :



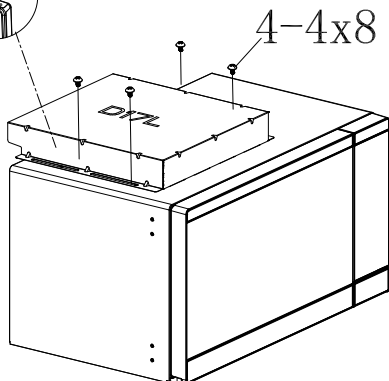
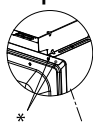
* Espace de ventilation



2. Visser les 4 anneaux décoratifs sur les pieds de la partie inférieure.

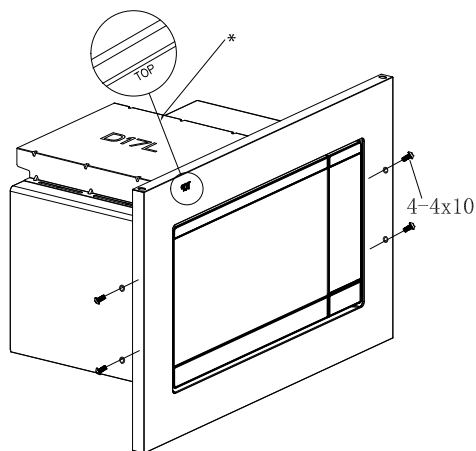


3. Fixez le rail de sortie supérieur avec les 4 vis (4x8).



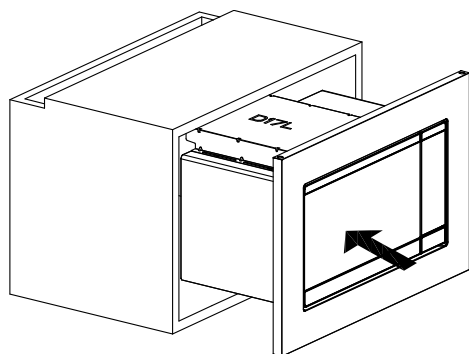
* Procéder à l'alignement

4. Fixer le cadre avec les 4 vis (4x10).

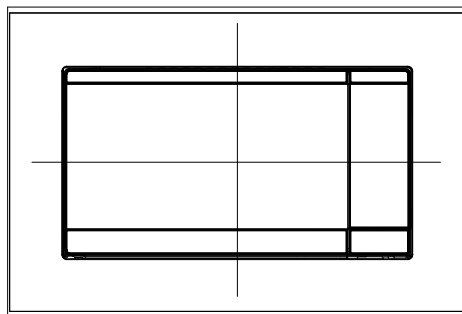


* **ATTENTION** : Le mot « TOP » figurant à l'arrière indique la partie supérieure.

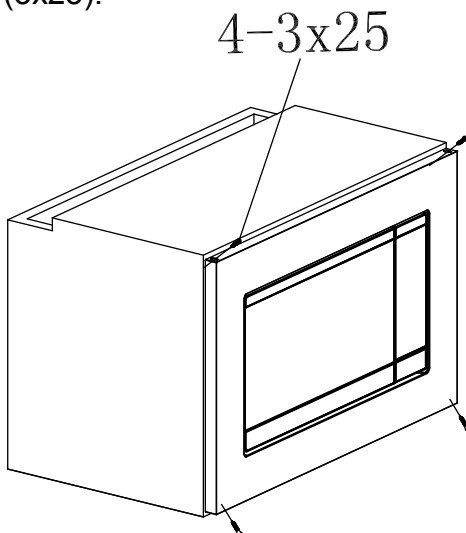
5. Placer le four à micro-ondes dans son logement d'encastrement.



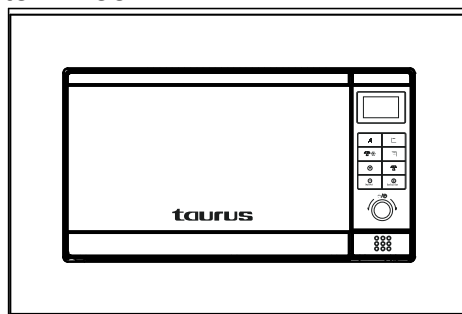
6. Centrer le four à micro-ondes dans son logement.



7. Fixer le four à micro-ondes dans son logement d'encastrement avec les 4 vis (3x25).



8. L'installation est maintenant terminée.



UTILISATION - ELBRUS PANNEAU DE CONTROLE:

Appuyer plusieurs fois sur ce bouton pour sélectionner la puissance souhaitée.

Appuyer sur ce bouton pour sélectionner le programme de décongélation au poids.

Appuyer sur ce bouton pour régler l'heure. Appuyer sur ce bouton pour préprogrammer un mode.

Appuyer sur ce bouton sur annuler ou réinitialiser le four avant de définir un programme de cuisson. Appuyer une fois sur ce bouton pour interrompre momentanément la cuisson, ou deux fois pour annuler complètement la cuisson. Ce bouton est également utilisé pour configurer le verrouillage enfant.

Cet écran indique le temps de cuisson, la puissance, les indicateurs d'action et l'heure.

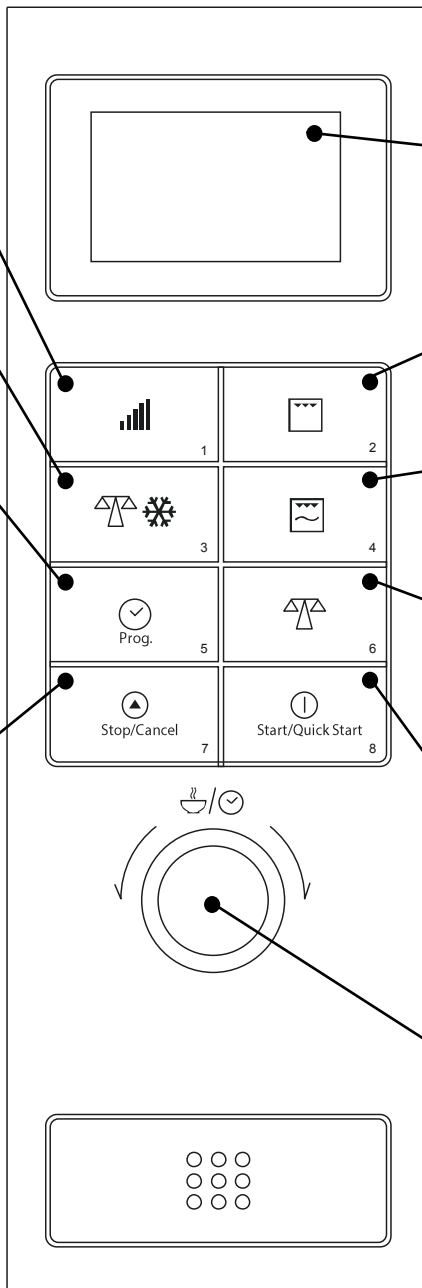
Appuyer sur ce bouton pour sélectionner le mode de cuisson grill.

Appuyer sur ce bouton pour sélectionner un mode de cuisson associant la puissance du micro-ondes à celle du grill.




Appuyer sur ce bouton pour spécifier le poids de l'aliment ou le nombre de portions.

Appuyer sur ce bouton pour sélectionner un mode de cuisson. Appuyer plusieurs fois sur ce bouton pour sélectionner le mode de cuisson express.

Tourner le sélecteur pour configurer le temps de cuisson. Tourner le sélecteur pour sélectionner le menu de cuisson.




COMMENT CONFIGURER LES COMMANDES DU FOUR






- Lorsque le four est branché pour la première fois, l'écran affichera « 1:00 ».
- Durant la cuisson, en appuyant une fois sur  ou en ouvrant la porte, le programme s'arrête, appuyer à nouveau sur le bouton  pour le reprendre. En revanche, en appuyant deux fois sur le bouton , le programme sera annulé.
- Une fois la cuisson terminée, l'écran affichera « End » et émettra un bip jusqu'à ce que l'utilisateur appuie sur un bouton ou ouvre la porte.
- Chaque fois qu'une touche est touchée, un signal sonore sera entendu pour confirmer que vous avez appuyé sur la touche.

CONFIGURER L'HORLOGE

Il s'agit d'une horloge de 24 heures. Le four est muni d'une horloge numérique. Pour vérifier l'heure pendant le fonctionnement du four,

appuyez sur le bouton .


COMME EXEMPLE : Si vous désirez configurer l'heure du four et entrer 8:30.



1. En mode veille, appuyez sur  une fois.
2. Faites pivoter le cadran  pour afficher le 8.
3. Appuyez sur le bouton .
4. Faites pivoter le cadran  pour afficher 30 min.
5. Appuyez sur  pour confirmer la configuration.

CUISSON RAPIDE

Le four fonctionnera à pleine capacité (100% de la puissance de sortie) lorsque programmé en mode de cuisson rapide.

Pour ce faire, vous devez simplement appuyer


sur la touche  rapidement pour régler le temps de cuisson. Le four se mettra à fonctionner à pleine capacité immédiatement. Exemple, pour régler le four pour qu'il fonctionne pendant 2 minutes en utilisant ce mode:


1. Appuyez sur le bouton .
2. Appuyez sur la touche  4 fois


pour que le four se mette en marche immédiatement et fonctionne à pleine capacité.

CUISINER AVEC LE MICRO-ONDES

Pour cuire les aliments à l'aide du micro-ondes,



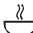

appuyez sur le bouton  un certain nombre de fois pour sélectionner le niveau de puissance de

cuisson, et ensuite, utilisez le cadran  pour configurer le temps de cuisson désiré. La durée maximale de cuisson est de 60 minutes. Sélectionnez le niveau de puissance en

appuyant sur le bouton .

APPUYEZ SUR LE BOUTON DE 	PUISSANCE DE CUISSON
Une fois	100%
Deux fois	80%
Trois fois	60%
Quatre fois	40%
Cinq fois	20%
Six fois	0

Comme exemple, si vous désirez cuire pendant une minute à 60% de la puissance du micro-ondes pendant 5 minute.

1. Appuyez sur  pour réajuster le four.
2. Appuyez sur le bouton  trois fois
3. Faites pivoter  jusqu'à 5:00
4. Appuyez sur 

GRILL

Celle-ci est très utile pour la cuisson des tranches fines de viande, les steaks, les côtelettes, les kebabs, les saucisses ou les morceaux de poulet. Il est également idéal pour la cuisson des sandwichs chauds ou les plats gratinés.

Comme exemple, si vous désirez cuire pendant une minute à 60% de la puissance du micro-ondes pendant 12 minute.


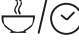

1. Appuyez sur le bouton 
2. Faites pivoter  jusqu'à 12:00
3. Appuyez sur 

COMBINAISON 1

30% du temps en mode de cuisson micro-ondes,

70% de cuisson grill. La durée maximale de cuisson est de 60 minutes. Approprié pour les poissons et les gratins.

COMME EXEMPLE : Si vous désirez configurer la combinaison de cuisson 1 pour une durée de 25 minutes.

1. Appuyez sur le bouton 
2. Faites pivoter le cadran  pour afficher le 25:00
3. Appuyez sur  Start/Quick Start

COMBINAISON 2




55% du temps en mode de cuisson micro-ondes, 45% de cuisson grill. La durée maximale de cuisson est de 60 minutes. Parfait pour les puddings, les omelettes, les patates au four et la volaille.

COMME EXEMPLE: Si vous désirez configurer la combinaison de cuisson 2 pour une durée de 12 minutes.

1. Appuyez sur le bouton  deux fois.
2. Faites pivoter  jusqu'à 12:00
3. Appuyez sur  Start/Quick Start

DÉCONGÉLATION PAR POIDS

Cette fonction permet de décongeler les aliments en se basant sur le poids réglé. Entrez le poids des aliments congelés (de 100g à 1800g) Si vous désirez décongeler 200g d'un certain aliment.

1. Placez les aliments dans le four et fermez la porte.
2. Appuyez une fois sur 
3. Appuyez sur  pour entrer le poids.
4. Appuyez sur  Start/Quick Start.

Note:


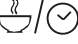

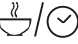


Pendant la décongélation, le four fera une pause et produira une sonorité de façon à vous rappeler de retourner la nourriture; Par après, pour redémarrer le procédé de décongélation, appuyez sur Démarrage/Démarrage rapide

 Start/Quick Start.

PRÉRÉGLAGE (PROGRAMMER)

La fonction de pré-réglage permet de programmer le four pour commencer une cuisson ultérieurement.


Supposons que l'horloge indique 11:10 et qu'il est souhaité que le le four démarre à 11:30, il sera alors possible de configurer un programme de cuisson - Input a cooking program (sauf démarrage rapide et décongélation au poids).


1. Entrez un programme de cuisson (sauf le programme de cuisson rapide).
 2. Appuyer une fois sur 
 3. Tourner le sélecteur  pour saisir le chiffre 11.
 4. Appuyer à nouveau sur 
 5. Tourner le sélecteur  pour saisir le chiffre 30.
 6. Appuyer sur  Start/Quick Start pour confirmer.
- Remarque : Vérifier que les aliments sont placés dans le four avant de commencer la cuisson. Il est possible de vérifier l'heure programmée en appuyant sur .

VERROUILLAGE DE SECURITE ENFANT

Utile pour prévenir les opérations non supervisées du four en présence d'enfants. L'indicateur de child lock sera affiché sur l'écran, rendant ainsi le four inopérable pendant que ce verrou est configuré.

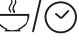

Pour configurer le mode verrouillage de securite enfant : Appuyez et gardez enfoncé la touche


 pendant 3 secondes, un bip se fera entendre et l'indicateur LOCK s'illuminera. Pour annuler le mode verrouillage de securite enfant: Appuyez et gardez enfoncé la touche

 pendant 3 secondes jusqu'à ce que l'indicateur affiché s'éteigne.

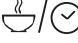
CUISSON AUTOMATIQUE

Pour les aliments ou le mode de cuisson suivants, il n'est pas nécessaire de programmer la durée et la puissance de cuisson. Le genre de nourriture que vous désirez cuire et le poids de cette nourriture suffisent.. Faites pivoter le


sélecteur  pour sélectionner un type d'aliment/cuisson avant d'appuyer sur  (ajuster le poids) pour choisir le nombre de portions désirées ou le poids approximatif des


aliments. Appuyez sur la touche  Start/Quick Start pour commencer la cuisson.

Comme exemple : pour cuire 400gr. de poisson.

1. Faites tourner le sélecteur  dans le sens contraire des aiguilles d'une montre

pour cuire du poisson, qui correspond au numéro 6 de la sélection automatique du menu.

2. Appuyez sur le bouton  Répétez l'opération plusieurs fois jusqu'à ce que 400 g soit affiché.

3. Appuyez sur  Start/Quick Start

Code	Aliment
1	Lait/café (200ml par tasse)
2	Riz (g)
3	Spaghetti (g)
4	Pomme de terre (chacune 230g)
5	Réchauffage auto (g)
6	Poisson (g)
7	Poulet (g)
8	Bœuf/mouton (g)
9	Brochettes de bœuf (g)

1. Réglez le poids et le système calculera le temps de cuisson nécessaire à la cuisson idéale des aliments.
2. Pour les codes 7 (poulet), 8 (bœuf/mouton) , 9 (brochettes de viande) , le four s'arrêtera pendant la cuisson pour permettre de retourner l'aliment. Ensuite, fermez la porte et appuyez sur START/QUICK START pour poursuivre la cuisson.

Le résultat de cuisson obtenu grâce au mode de cuisson automatique dépend de plusieurs facteurs tels que la forme et la grosseur de l'aliment, votre préférence personnelle quant à la cuisson de certains aliments et même de la façon dont vous disposez l'aliment dans le four. Si les résultats ne vous conviennent pas, veuillez ajuster le temps de cuisson au besoin.

CONSEILS PRATIQUES:

- Placez la partie la plus épaisse de l'aliment vers le rebord extérieur du contenant.
- Couvrez les aliments pendant la cuisson de façon à éviter les éclaboussures et faciliter la cuisson uniforme de l'aliment.
- Avant la cuisson, faites des entailles dans les aliments à la peau épaisse tels que les pommes de terre, les châtaignes, les courges et les pommes.

- Les ustensiles de cuisson peuvent devenir chaud à cause du transfert de chaleur des aliments. Utilisez des poignées thermorésistantes pour manipuler les ustensiles.
- Utilisez des mouffes de protection pour retirer quelconque aliment chauffé.

NETTOYAGE

- Débrancher l'appareil du secteur et attendre son refroidissement complet avant de le nettoyer.
- Nettoyer l'appareil avec un chiffon humide imprégné de quelques gouttes de détergent.
- Ne pas utiliser de solvants ni de produits au pH acide ou basique tels que l'eau de Javel, ni de produits abrasifs pour nettoyer l'appareil.
- Ne pas laisser pénétrer de l'eau ni aucun autre liquide par les ouvertures de ventilation afin d'éviter d'endommager les parties intérieures de l'appareil.
- Ne pas immerger l'appareil dans l'eau ou tout autre liquide, ni le passer sous un robinet.
- Retirez la plaque de verre afin de la nettoyer. Utilisez de l'eau chaude et du savon ou la nettoyer au lave-vaisselle. Remplacez-la à la même position.
- Il est recommandé de nettoyer l'appareil régulièrement et de retirer tous les restes d'aliments.
- Le mauvais nettoyage peut engendrer la dégradation de la surface ainsi que le bon fonctionnement de l'appareil.

ANOMALIES ET REPARATION

- En cas de panne ou d'autres problèmes, confier l'appareil à un service d'assistance technique autorisé. Ne pas tenter de procéder aux réparations ou de démonter l'appareil; cela implique des risques.

Pour les produits de l'Union européenne et (ou) conformément à la réglementation en vigueur de votre pays d'origine :

ÉCOLOGIE ET RECYCLAGE DU PRODUIT:

- Les matériaux qui constituent l'emballage de cet appareil sont protégés par un système de ramassage, de triage et de recyclage de ces derniers (point vert). Si vous souhaitez vous défaire du produit, merci de bien vouloir utiliser les conteneurs publics appropriés à chaque type de matériau.
- Le produit ne contient pas de substances concentrées susceptibles d'être considérées comme nuisibles à l'environnement.



■ - Ce symbole signifie que si vous souhaitez vous défaire du produit, une fois que celui-ci n'est plus utilisable, remettez-le, suivant la méthode appropriée, à un gestionnaire de déchets d'équipements électriques et électroniques (DEEE).



⚠ - Ce symbole signifie qu'il est important de lire le mode d'emploi.

Cet appareil est certifié conforme à la directive 2014/35/UE de basse tension, de même qu'à la directive 2014/30/UE en matière de compatibilité électromagnétique, à la directive 2011/65/UE relative à la limitation de l'utilisation de certaines substances dangereuses dans les équipements électriques et électroniques et à la directive 2009/125/CE sur les conditions de conception écologique applicable aux produits en rapport avec l'énergie.

FORNO DE MICRO-ONDAS

Prezado cliente,

Obrigado por ter adquirido um produto da marca **TAURUS**.

A sua tecnologia, design e funcionalidade, aliados às mais rigorosas normas de qualidade, garantir-lhe-ão uma total satisfação durante muito tempo.

DESCRIÇÃO

1. Sistema de bloqueio de segurança
2. Janela do forno
3. Roda giratória
4. Botão de liberação da porta
5. Painel de comandos
6. Guia de ondas (Não bastante la mica que cobre)
7. Bandeja de cristal
8. Aquecedor do grill
9. Grelha de metal

Leia com muita atenção estas instruções antes de utilizar o aparelho e guarde-o para futuras consultas. A não observância e cumprimento destas instruções pode resultar em acidente.

CONSELHOS E ADVERTÊNCIAS DE SEGURANÇA

- Medidas de segurança importantes ler com atenção e conservar para consultas futuras
- **ADVERTÊNCIA:** Se a porta ou o seu isolamento estiverem danificados, não ponha o forno a funcionar até que seja reparado por pessoal qualificado.
- **ADVERTÊNCIA:** As reparações e qualquer trabalho de manutenção que necessite da abertura da cobertura de proteção contras as energia

das microondas devem apenas ser efetuados por pessoal qualificado, uma vez que acarretam perigo.

- **ADVERTÊNCIA:** Não aqueça líquidos nem outros alimentos em recipientes fechados, já que podem explodir.

Este aparelho foi concebido exclusivamente para uso doméstico, não para uso profissional ou industrial. Não está projetado para ser utilizado por hóspedes de estabelecimentos de alojamento do tipo “bed and breakfast”, hotéis, motéis e outros tipos de ambientes residenciais, incluindo casas rurais ou áreas de descanso para o pessoal de lojas, escritórios e outros ambientes de trabalho.

- O aparelho necessita de ventilação adequada para funcionar corretamente. Deixe 20cm de espaço livre por cima do forno, 10 cm na parte posterior e 5 cm em ambos lados.
- Utilize exclusivamente utensílios aptos a ir ao microondas.
- É proibido utilizar recipientes metálicos.
- Vigie o forno quando aquecer alimentos em recipientes de

- plástico ou de papel, uma vez que existe a possibilidade destes arderem.
- Este forno microondas foi concebido para aquecer alimentos e bebidas. Não seque alimentos ou roupa nem aqueça almofadas, sapatos, esponjas, panos húmidos ou similares, pois poderá provocar lesões, queimaduras ou fogo.
 - Se aparecer fumo, pare ou desligue o aparelho e mantenha a porta fechada para extinguir possíveis chamas.
 - Os líquidos poderão sofrer ebulição retardada ao serem aquecidos no microondas, por isso, tenha cuidado ao manusear o recipiente.
 - Para evitar queimaduras, remova ou agite os biberões e boiões e verifique a sua temperatura antes de serem consumidos.
 - Nunca aqueça no microondas ovos com casca nem ovos duros, já que poderiam explodir mesmo após terminado o aquecimento no microondas.
 - Antes da primeira utilização, limpe todas as partes do aparelho que possam estar em contacto com os alimentos, procedendo como se indica no capítulo de limpeza.
 - Limpe o forno frequentemente e remova quaisquer restos de alimentos.
 - A falta de limpeza pode conduzir a uma deterioração da superfície, afetar negativamente a vida útil do aparelho e provocar situações de perigo.
 - Não utilize máquinas de limpeza a vapor.
 - O forno de micro-ondas destina-se a ser utilizado numa cavidade embutida.
 - O micro-ondas destina-se a ser utilizado num armário.
 - As dimensões mínimas do armário devem ser de 36,5x56x35cm.
 - O aparelho deve funcionar com qualquer porta do armário aberta.
 - Este aparelho pode ser utilizado por pessoas não familiarizadas com a sua utilização, pessoas incapacitadas ou crianças a partir dos 8 anos, desde que o façam sob supervisão ou tenham recebido formação sobre a utilização segura do aparelho e compreendam os perigos que este comporta.
 - Este aparelho não é um brinquedo. As crianças devem

- ser vigiadas para garantir que não brincam com o aparelho.
- Não permitir que as crianças realizem a limpeza e manutenção sem supervisão.
 - É possível aumentar a temperatura das superfícies acessíveis quando o aparelho está em funcionamento.
 - Não utilize o aparelho associado a um programador, temporizador ou outro dispositivo que ligue o aparelho automaticamente.
 - Não retire o tabuleiro de mica que cobre a guia das ondas.
 - Se a ligação à rede estiver danificada, deve ser substituída. Leve o aparelho a um Serviço de Assistência Técnica autorizado. Nunca tente desmontar ou reparar o aparelho, já que pode ser perigoso.
 - AVISO: O aparelho e as peças acessíveis ficam quentes durante a utilização. Deve-se tomar cuidado para não tocar em elementos de aquecimento.
 - As crianças com menos de 8 anos de idade devem ser mantidas afastadas, a menos que sejam continuamente supervisionadas.
 - Durante o uso, o aparelho fica quente. Deve-se tomar cuidado para não tocar em elementos de aquecimento dentro do forno.
 - AVISO: As peças acessíveis podem ficar quentes durante o uso. As crianças pequenas devem ser mantidas afastadas.
 - Não utilize produtos de limpeza abrasivos ou raspadores de metal afiados para limpar o vidro da porta do forno, pois podem riscar a superfície, o que pode resultar em quebra do vidro.
 - Antes de ligar o aparelho à rede elétrica, verifique se a voltagem indicada nas características coincide com a voltagem da rede elétrica.
 - Ligue o aparelho a uma tomada de corrente com ligação a terra e que suporte 10 amperes.
 - A ficha do aparelho deve coincidir com a tomada de corrente elétrica. Nunca modifique a ficha. Não use adaptadores de ficha.
 - Não force o cabo de alimentação. Nunca use o cabo de alimentação para levantar, transportar ou desligar o aparelho da corrente.
 - Não force o cabo de alimentação.
 - Evitar que o cabo entre em contacto com as superfícies quentes do aparelho.
 - Verifique o estado do cabo de alimentação. - Cabos danificados ou emaranhados aumentam o risco de choque elétrico.
 - Não toque na ficha de ligação com as mãos molhadas.
 - Não utilizar o aparelho se tiver o cabo elétrico ou a ficha danificada.
 - Se algum dos elementos que envolvem o aparelho se partir, desligue imediatamente o aparelho da corrente para evitar a possibilidade de sofrer um choque elétrico.
 - Não utilizar o aparelho se este caiu e se existirem sinais visíveis de danos ou de fuga.
 - Mantenha a área de trabalho limpa e bem iluminada. As áreas desordenadas e escuras propiciam a ocorrência de acidentes.
 - Mantenha este aparelho fora do alcance das crianças.

- **ADVERTÊNCIA:** Para evitar o sobreaquecimento, não cubra o aparelho.
- Não utilize nem guarde o aparelho ao ar livre.
- Nunca exponha o aparelho à chuva ou a condições de humidade. A água que entrar no aparelho aumentará o risco de choque eléctrico.
- Não toque nas partes quentes do aparelho, uma vez que podem provocar queimaduras graves.
- Não frite alimentos no forno. O óleo quente pode danificar as peças do forno e os utensílios e, inclusivamente, provocar queimaduras na pele.
- A superfície acessível pode aquecer durante o funcionamento.
- Utilize este aparelho, os respectivos acessórios e ferramentas de acordo com estas instruções, tendo em conta as condições de trabalho e o trabalho a realizar. - Qualquer utilização inadequada ou em desacordo com as instruções de utilização pode ser perigosa e anula a garantia e a responsabilidade do fabricante.
- Não utilize o aparelho para secar animais.
- Não utilizar o aparelho em animais.
- Não utilize o aparelho para secar peças de vestuário.
- Os líquidos que são aquecidos neste aparelho podem ferver muito depressa; tenha cuidado ao manusear o recipiente que contém esses líquidos.
- Utilize somente utensílios que suportem altas temperaturas.

UTILIZAÇÃO E CUIDADOS:

- Não utilize o aparelho se os acessórios não estiverem devidamente montados.
- Não utilize o aparelho se os acessórios ou consumíveis montados apresentarem defeitos. Substitua-os imediatamente.
- Não utilize o aparelho sem carga.
- Não utilize o aparelho se o dispositivo de ligar/desligar não funcionar.
- Não mova o aparelho enquanto estiver em funcionamento.
- Não inverta ou mude o aparelho de posição enquanto estiver a ser utilizado ou ligado à rede eléctrica.
- Nunca cubra ou envolva a superfície de aquecimento com papel de alumínio ou outros materiais similares.
- Nunca cubra ou envolva os alimentos com papel de alumínio ou outros materiais similares.
- Não force a capacidade de trabalho do aparelho.
- Desligue o aparelho da corrente quando não estiver a ser utilizado e antes de iniciar qualquer operação de limpeza.
- Este aparelho foi unicamente concebido para utilização doméstica, não para utilização profissional ou industrial.
- Guarde este aparelho fora do alcance de crianças e/ou de pessoas que apresentem capacidades físicas, sensoriais ou mentais reduzidas, ou falta de experiência e conhecimento
- Conserve o aparelho em bom estado. Verifique se as partes móveis não estão desalinhadas ou travadas, se não existem peças partidas ou outras condições que possam afectar o bom funcionamento do aparelho.
- **ADVERTÊNCIA:** Não utilize o aparelho se o vidro apresentar fissuras ou danos.
- Certifique-se de que a manutenção do aparelho é realizada por pessoal especializado e que, caso o aparelho necessite de consumíveis/peças de substituição, estas sejam de origem.
- **ADVERTÊNCIA:** Apenas um técnico qualificado poderá levar a cabo os trabalhos de manutenção e reparação que necessitem de remover a cobertura de proteção contra as microondas, já que são perigosas.
- **ADVERTÊNCIA:** Existe o risco de incêndio caso a limpeza do aparelho não seja realizada conforme estas instruções.
- Qualquer utilização inadequada ou não conforme com as instruções de utilização anula a garantia e a responsabilidade do fabricante.

INSTALAÇÃO:

- Retire todo material de embalagem do interior do aparelho.
- Verifique que o forno não sofreu nenhum dano, como por exemplo, a porta mal alinhada ou dobrada, na selagem da porta ou na superfície da selagem, dobradiças e fechos partidos ou soltos e danos ou desgaste na cavidade interior ou na porta. Se tal acontecer, não utilize o aparelho e contacte o serviço de assistência técnica.
- Coloque o aparelho sobre uma superfície plana e estável, apta a suportar temperaturas elevadas, longe de outras fontes de calor e de possíveis salpicos de água.
- Não remova os pés do aparelho.

- Não cubra nem obstrua nenhuma das aberturas do aparelho.
- A ficha deve estar situada num local de fácil acesso para se poder desligá-la em caso de emergência.

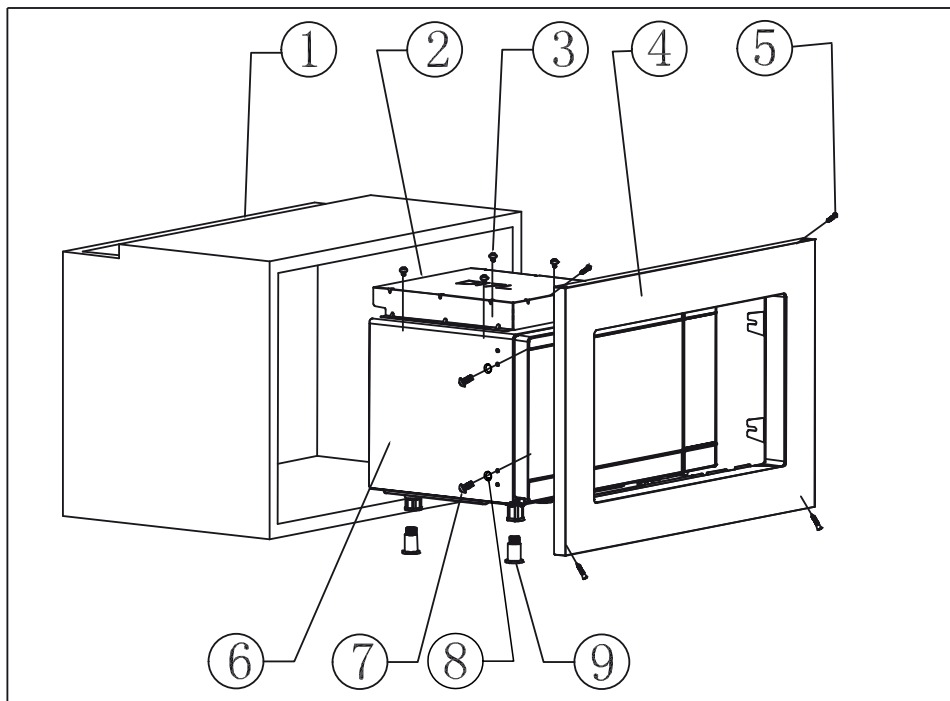


MODO DE UTILIZAÇÃO

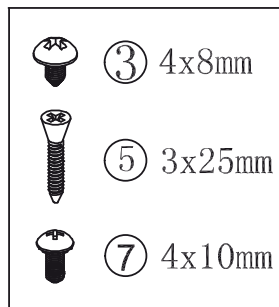
NOTAS PARA ANTES DA UTILIZAÇÃO:

- Retire a película protetora do aparelho.
- Assegure-se de que retirou todo o material de embalagem do produto.

- Antes de usar o produto pela primeira vez, limpe as partes em contacto com os alimentos tal como se descreve no capítulo de limpeza.
- Algumas partes do aparelho estão ligeiramente oleadas. Consequentemente, quando puser o aparelho a funcionar pela primeira vez, poderá deitar algum fumo. Pouco tempo depois o fumo acabará. - Prepare o aparelho de acordo com a função a realizar:



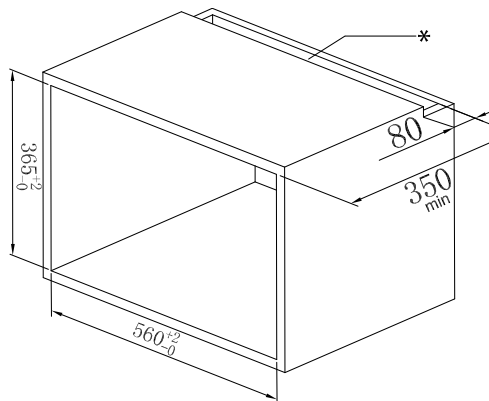
Número	Nome	Quantidade
1	Cavidade de encastre	1
2	Guia de escape	1
3	Parafuso 4X8	4
4	Quadro	1
5	Parafuso 3X25	4
6	Forno microondas	1
7	Parafuso 4X10	4
8	Anel	4
9	Anel decorativo para o pé do forno microondas	4



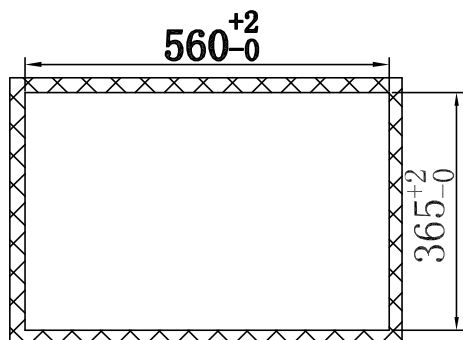
INSTALAÇÃO

· Siga os passos de 1 a 8 para a instalação.

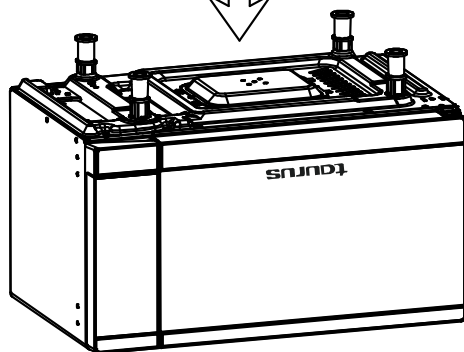
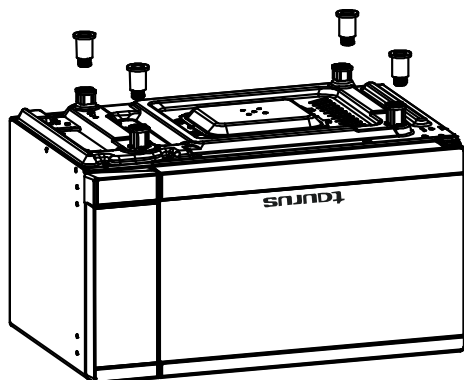
1. A cavidade de encastre do forno microondas deve ter as seguintes medidas:



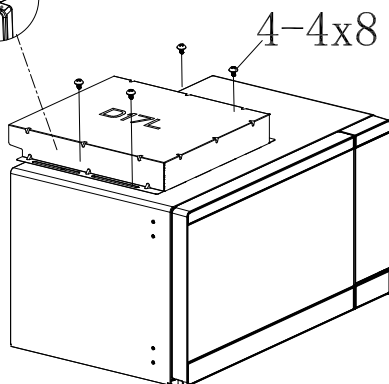
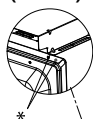
* Espaço para ventilação



2. Enrosque os 4 anéis decorativos nos pés situados na parte inferior.

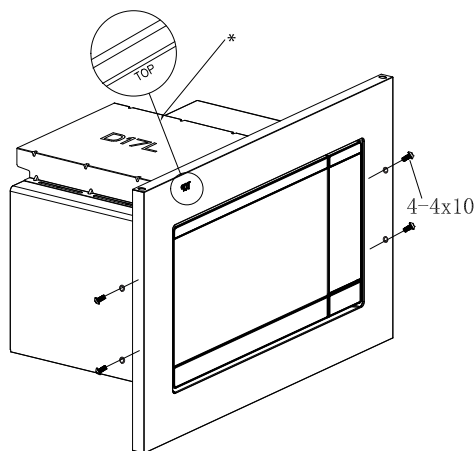


3. Fixe a guia de escape superior com os 4 parafusos (4X8).



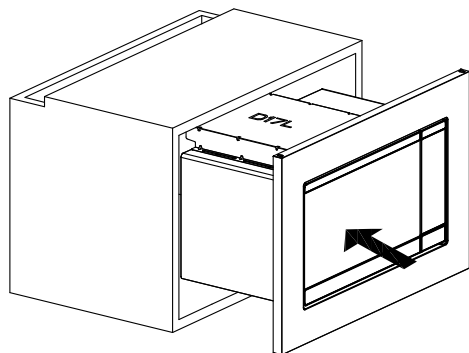
* Alinhar

4. Fixe o quadro com os 4 parafusos (4X10).

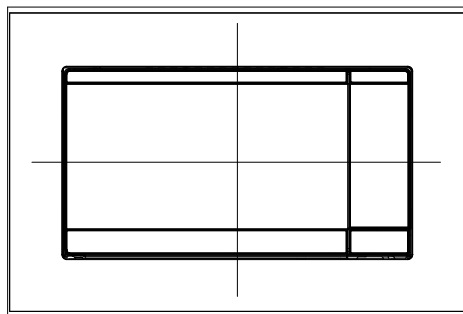


* **ATENÇÃO:** A palavra "TOP" marcada na parte posterior indica que é a parte superior.

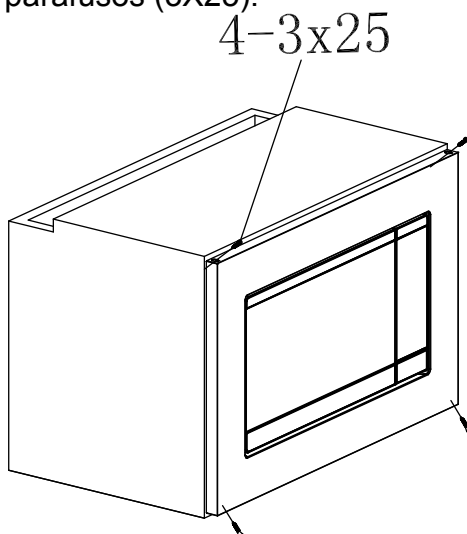
5. Coloque o forno microondas na cavidade de encaixe.



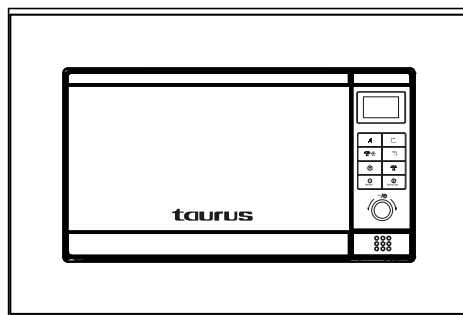
6. Centre o forno microondas na cavidade de encaixe.



7. Fixe o forno microondas na cavidade de encaixe com os 4 parafusos (3X25).



8. Instalação completa.



UTILIZAÇÃO - ELBRUS

PAINEL DE COMANDOS:

Prima repetidamente este botão para selecionar a potência desejada.

Prima para selecionar o programa de descongelamento por peso.

Prima este botão para configurar a hora.
Prima este botão para preprogramar um modo.

Prima para cancelar o ajuste ou para reiniciar o forno antes de programar um programa.
Prima uma vez para parar temporariamente o funcionamento, ou duas vezes para cancelar completamente o funcionamento.
Também se utiliza para configurar o bloqueio de segurança infantil.

Neste ecrã pode -se ver o tempo de cozedura, a potência, os indicadores de ação e as horas.

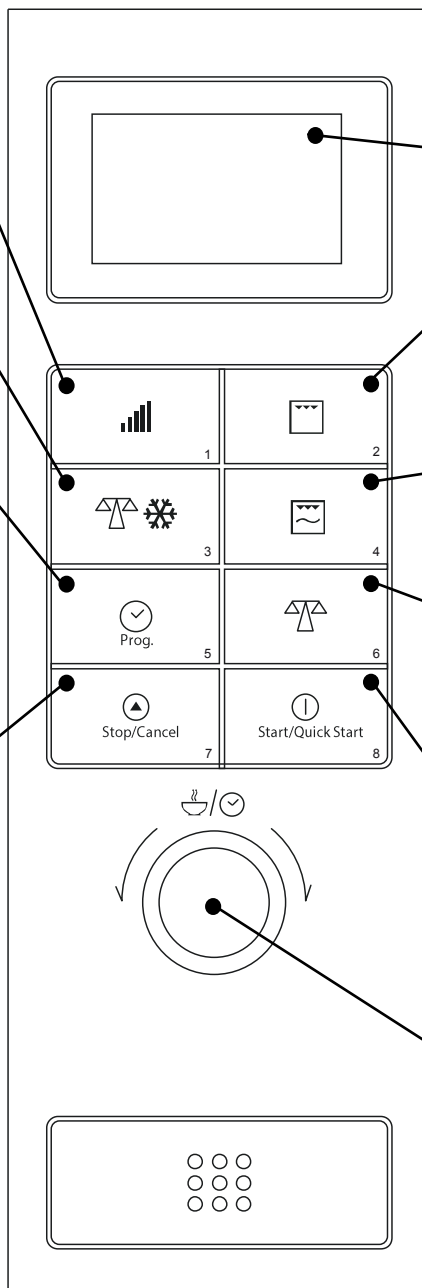
Prima este botão para selecionar o modo de grill.

Prima para selecionar o combinado da potência do microondas com o modo grill.




Prima para especificar o peso do alimento ou o número de porções.

Prima este botão para selecionar o modo de funcionamento
Prima repetidamente para selecionar a função express (Quick start)

Rode o seletor para introduzir o tempo de funcionamento.
Rode para selecionar o menu.




CONFIGURAÇÃO DOS CONTROLOS






- Quando o forno é ligado pela primeira vez, aparecerá "1:00" no ecrã.
- Durante o funcionamento, se premir  uma vez ou se abrir a porta, o programa para; em seguida, prima o botão  para recomeçar, mas se premir  duas vezes, o programa é anulado.
- Após terminar o tempo de funcionamento, irá aparecer "End" no ecrã ao mesmo tempo que se ouve um sinal sonoro até o utilizador premir um botão qualquer ou abrir a porta.
- Cada vez que se prime um botão, ouve-se um sinal sonoro.

AJUSTAR A HORA DO RELÓGIO

Este é um relógio de 24 horas. Para verificar a hora enquanto o forno estiver funcionando,

pressione o botão .


POR EXEMPLO: Suponhamos que quer fixar a hora do relógio do forno para as 8.30

- No modo de espera, pressione  uma vez.
- Rode  até 8 h
- Prima .
- Rode  até 30 min
- Prima  para validar.



AQUECIMENTO ULTRARRÁPIDO

O forno irá funcionar na potência máxima (100% da potência de saída) para o programa de aquecimento ultrarrápido (express).


Para isso, tem apenas que premir rapidamente o


botão  para fixar o tempo de aquecimento. O forno começa imediatamente a funcionar na potência máxima.


Por exemplo, para ajustar o forno para que cozinhe durante dois minutos nesta função:

- Prima .
- Prima o botão  4 vezes, o forno começa imediatamente a funcionar na potência máxima.

COZINHAR NO MICROONDAS



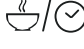

Para cozinhar no microondas, prima o botão  várias vezes para selecionar um nível de potência de confeção e depois utilize o botão

 para ajustar o tempo de confeção que desejar. O tempo máximo de confeção é de 60 minutos. Seleccione o nível da potência premindo

o botão .

APERTAR O BOTÃO DE 	POTÊNCIA DE CONFEÇÃO
Uma vez	100%
Duas vezes	80%
Três vezes	60%
Quatro vezes	40%
Cinco vezes	20%
Seis vezes	0

Por exemplo, suponha que deseja aquecer durante 5 minuto na potência de 60% do microondas.

- Prima  para reajustar o forno.
- Prime  três vezes
- Rode o botão  até o colocar em 5:00
- Prima 

GRILL

The grill cooking is particularly useful for thin slices of meat, steaks, chops, kebabs, sausages of piece of chicken. It is also suitable for hot sandwiches and au gratin dishes.

For example, suppose you want to grill for 12 minutes.

Press  button.

Turn the  to 12:00.

Press  button.

GRELHA





O grill está especialmente indicado confeccionar finas de carne, bifes, costeletas, kebabs, salsichas e pedaços de frango. Também se utiliza para preparar sandes, tostas e pratos gratinados.

Por exemplo, suponha que deseja aquecer durante 12 minutos.

- Prima 
- Rode o botão  até o colocar em 12:00
- Prima 

COMBINADO 1

30% do tempo para microondas, 70% para grill. O tempo máximo de confeção é de 60 minutos. Para peixe, batatas ou gratinados. POR EXEMPLO: Suponha que deseja ajustar o tempo de confeção no combinado 1 durante 25 minutos.

1. Prima .
2. Rode  /  até 25:00.
3. Prima  Start/Quick Start





COMBINADO 2

55% do tempo para microondas, 45% para grill. O tempo máximo de confeção é de 60 minutos. Para pudins, tortilhas, batatas assadas e aves. POR EXEMPLO: Suponha que deseja ajustar o tempo de confeção no combinado 2 durante 12 minutos.

1. Prima  duas vezes.
2. Rode o botão  /  até o colocar em 12:00
3. Prima  Start/Quick Start


DESCONGELAR POR PESO

Esta função permite descongelar alimentos com base no peso introduzido. O intervalo de peso dos alimentos congelados é de 100g a 1800g. Suponha que deseja descongelar 200g de alimento.

1. Coloque os alimentos no forno e feche a porta.
2. Prima  /  uma vez.
3. Prima  para introduzir o peso.
4. Prima  Start/Quick Start.







Notas:


Durante o processo de descongelação, o forno irá parar e emitir um aviso sonoro para recordá-lo que tem de virar a comida; depois de o fazer,


prima  Start/Quick Start para continuar o processo de descongelação.

PROGRAMAR

A função de programação permite programar o forno para começar a funcionar mais tarde. Suponha que neste momento o relógio está nas 11:10 e que pretende que o forno comece a funcionar às 11:30. Insira um programa de funcionamento (exceto função expresso ou descongelar por peso).

1. Introduza um programa de cozedura (excepto o programa de cozedura de início rápido).
2. Prima  Prog. uma vez.
3. Rode  /  para introduzir o dígito 11.
4. Prima  Prog. novamente.
5. Rode  /  para introduzir o dígito 30.


6. Prima  Start/Quick Start para confirmar. Nota: Certifique-se de os alimentos estão colocados no forno antes deste começar a funcionar. Pode comprovar a hora

preestabelecida premindo  Prog.


BLOQUEIO DE SEGURANÇA PARA CRIANÇAS

Utilize-o para evitar que as crianças pequenas ponham o forno a funcionar sem supervisão. O indicador bloqueio de segurança para crianças irá aparecer no visor e o forno não começa a funcionar.

Para ajustar o bloqueio de segurança para



crianças: Mantenha premido o botão  Stop/Cancel durante 3 segundos, ouvirá um aviso sonoro e o indicador LOCK irá acender.


Para cancelar o bloqueio de segurança para


crianças: Mantenha premido o botão  Stop/Cancel durante 3 segundos, até que o indicador de bloqueio se apague.

MENU AUTOMÁTICO





Para os tipos de alimentos que se seguem, não é necessário inserir a potência nem o tempo de aquecimento. Indique o tempo e o peso do

alimento a confeccionar. Rode o seletor  /  para selecionar um tipo de

alimento/aquecimento e prima  (ajustar peso) para indicar o número de porções ou o

peso aproximado do alimento. Prima  Start/Quick Start para começar a cozinhar.

Por exemplo: para confeccionar 400 g de peixe.

1. Rode o seletor  /  no sentido contrário ao dos ponteiros do relógio para contrariar o menu automático.
2. Prima  Várias vezes até o colocar em 400 g
3. Prima  Start/Quick Start

Código	Alimento
1	Leite/café (200ml/chávena)
2	Arroz (g)
3	Esparguete (g)
4	Batatas (cada 230g)
5	Reaquecimento automático (g)
6	Peixe (g)
7	Frango (g)
8	Vaca/borrego (g)
9	Espetadas de carne (g)

1. Indique o peso e o sistema irá calcular o tempo de aquecimento necessário para a correta confeção do alimento.
2. Para os alimentos com os códigos 7 (frango), 8 (vaca/borrego), 9 (espetadas de carne), o forno irá parar durante a confeção para que possa virar a comida, em seguida



feche a porta e prima o botão Start/Quick Start para continuar com a confeção.

Lembre-se de que o resultado da confeção automática depende de fatores tais como, a forma e o tamanho dos alimentos, o seu gosto pessoal, a capacidade de aquecimento de determinados alimentos e até mesmo da colocação dos mesmos no forno. Se achar que o resultado não é satisfatório, ajuste o tempo de confeção.

CONSELHOS PRÁTICOS:

- Coloque as partes mais grossas na parte exterior do recipiente.
- Cubra os alimentos durante o aquecimento para evitar salpicos e isso ajuda a que os alimentos cozinhem uniformemente.
- Perfure os alimentos de pele grossa, tais como, batatas, abóboras inteiras, maçãs e castanhas antes de os cozinhar.
- Os utensílios de cozinha podem aquecer devido ao calor transferido pelos alimentos. - Poderão ser precisas pegadas para manusear os utensílios.
- Utilize luvas para remover qualquer alimento quente.

LIMPEZA

- Desligue o aparelho da rede elétrica e deixe-o arrefecer antes de iniciar qualquer operação de limpeza
- Limpe o aparelho com um pano húmido com algumas gotas de detergente.
- Não utilize solventes, produtos com um fator pH ácido ou básico como a lixívia, nem produtos abrasivos para a limpeza do aparelho.
- Não deixe entrar água ou outro líquido pelas aberturas de ventilação para evitar danos nas partes operativas interiores do aparelho.
- Não mergulhe o aparelho em água ou em qualquer outro líquido nem o coloque debaixo da torneira.
- Retire o tabuleiro de vidro para o limpar. Limpe-o com água quente e sabão no lava-loiças. Volte a colocá-lo.
- Recomenda-se limpar o aparelho regularmente e retirar todos os restos de alimentos.
- A falta de limpeza pode degradar a sua superfície e afetar o seu funcionamento.

ANOMALIAS E REPARAÇÃO

- Em caso de avaria ou problema, leve o aparelho a um Serviço de Assistência Técnica autorizado. Não tente desmontar ou reparar o aparelho, já que pode ser perigoso.


Para produtos da União Europeia e/ou em conformidade com os requisitos da regulamentação do seu país de origem:

ECOLOGIA E RECICLABILIDADE DO PRODUTO:

- Os materiais que formam a embalagem deste aparelho estão submetidos a um sistema de recolha, classificação e reciclagem dos mesmos (Ecoponto Verde). Se deseja eliminá-los, utilize os contentores de reciclagem colocados à disposição para cada tipo de material.
- O produto está isento de concentrações de substâncias que podem ser consideradas nocivas para o ambiente.



— - Este símbolo significa que se deseja desfazer-se do produto depois de terminada a sua vida útil, deve entregá-lo através dos meios adequados ao cuidado de um gestor de resíduos autorizado para a recolha selectiva de Resíduos de Equipamentos Eléctricos e Electrónicos (REEE)

 - Este símbolo significa que é importante ler as instruções de funcionamento.

Este aparelho cumpre a Diretiva 2014/35/UE de Baixa Tensão, a Diretiva 2014/30/UE de Compatibilidade Eletromagnética a Diretiva 2011/65/UE sobre restrições à utilização de determinadas substâncias perigosas em aparelhos elétricos e eletrônicos e a Diretiva 2009/125/CE sobre os requisitos de design ecológico aplicável aos produtos relacionados com a energia.

МИКРОВЪЛНОВА ПЕЧКА

i Уважаеми клиенти,

Благодарим Ви, че закупихте електроуред с марката **TAURUS**.

Технологията, дизайнът и функционалността на същия, както и фактът, че надвишава най-стриктните норми за качество, ще Ви донесат пълно и дълготрайно задоволство от него.

ОПИСАНИЕ

1. Система за сигурна блокировка на вратата
2. Прозорче на фурната
3. грамофон валик
4. Бутон за освобождаване на врата
5. Контролен панел.
6. Вълнов водач (Не изваждайте покриваща сплуда)
7. Стъклена тавичка
8. Нагревател на грила
9. Метална решетка

Моля, прочетете внимателно тази брошура преди да пуснете уреда в действие и я запазете за по-нататъшни справки
Неспазването на инструкциите може да доведе до злополука.

⚠ СЪВЕТИ И УКАЗАНИЯ ЗА БЕЗОПАСНОСТ

- Важни мерки за сигурност. прочетете внимателно и ги съхранете за по-нататъшни справки
- **ВНИМАНИЕ:** Ако вратата и уплътнението ѝ са нарушени, не включвайте апарата, докато не бъдат поправени от квалифицирани лица.
- **ВНИМАНИЕ:** Поправките и работите по поддръжка, изискващи отстраняване на някое защитно покритие срещу енергията на микровълновата фурна могат

да бъдат извършвани само от квалифицирани лица.
Неспазването на това указание може да доведе до злополука.

- **ВНИМАНИЕ:** Не загрявайте течности или други хранителни продукти в херметично затворени съдове, тъй като може да избухнат.
Този уред е предназначен единствено за битови нужди, не за професионална нито промишлена употреба. - Този уред може да бъде използван от хора без познания за боравене с този вид продукти, хора с физически увреждания или деца само и единствено ако са под надзора на някой възрастен човек или ако предварително им е обяснено как трябва да използват уреда по сигурен начин, при условие че осъзнават съществуващите рискове.
- За да може уредът да работи изправно, необходима е правилна вентилация. Оставете 20 см. свободно пространство над фурната, 10 см от задната част и 5 см. от двете страни.

- Използвайте изключително съдове, пригодни за микровълнови печки.
- Забранява се използването на метални съдове.
- Когато загревате хранителни продукти в пластмасови или картонени съдове, дръжте фурната под наблюдение поради опасност от запалването им.
- Микровълновата фурна е предназначена за загреване на храни и напитки. Не сушете дрехи, не загревайте възглавници, чехли, гъби, влажни кърпи и подобни може да предизвика наранявания, изгаряния или пожар.
- Ако се появи дим, спрете или изключете уреда и дръжте вратата затворена, за да загасите възможно възникнали пламъци.
- При загреването им във фурната, течностите може да стигнат точката на завиране с известно закъснение. Ето защо боравете внимателно със съда, в който се намират.
- С цел избягване на изгаряния, разбъркайте или разклатете бибероните и детските кашички, а преди употреба, проверете температурата им.
- Не загревайте в микровълновата фурна яйца с черупката, нито твърди яйца, тъй като могат да избухнат, дори след завършване на загреването.
- Преди да използвате ел. уреда за първи път, почистете всички части, намиращи се в контакт с хранителните продукти, следвайки упътванията от раздел “Почистване”.
- Почиствайте микровълновата фурна често и я поддържайте чиста от остатъци от храна.
- Ако не я почиствате, повърхността на микровълновата фурна може да се похаби, което да се отрази отрицателно на живота на уреда и да предизвика злополуки.
- Не използвайте пароструйки за почистване на фурната.
- Микровълновата печка е предназначена да се използва вграден
- на микровълновата е предназначен да бъде използван в шкаф.
- Минималните размери на корпуса са 36,5x56x35cm.
- Уредът трябва да работи с всеки кабинет вратата отворена.

- Този уред може да бъде използван от деца над 8 годишна възраст и хора с физически, сензорни или умствени увреждания, или такива без опит и познания, само и единствено ако предварително им е обяснено как да го използват безопасно, и ако съзнават съществуващите рискове.
 - Този уред не е играчка. - Децата следва да се намират под надзор, така че да не си играят с уреда.
 - Не допускайте деца да извършват почистване или поддръжка без надзор.
 - Температурата на достъпните повърхности може да бъде висока, когато уредът работи.
 - Не използвайте програматори, таймери или друго устройство, което да включва уреда автоматично.
 - Ако връзката с източника на напрежение е повредена, следва да се подмени.
- Отнесете уреда в оторизиран сервиз за техническо обслужване. Не се опитвайте да го разглобите или ремонтирате, тъй като това може да се окаже опасно.
- **ВНИМАНИЕ:** Уредът и достъпни части се нагорещат по време на употреба. Трябва да се внимава да не докосвате нагревателните елементи.
 - Деца на възраст под 8-годишна възраст трябва да се държат далеч, освен ако наблюдава непрекъснато.
 - По време на употреба на уреда става горещо. Трябва да се внимава да не докосвате нагревателните елементи във вътрешността на фурната.
 - **ВНИМАНИЕ:** Достъпните части могат да се нагорещат по време на употреба. Малките деца трябва да се държат далеч.
 - Не използвайте разяждащи абразивни почистващи препарати или остри метални стъргалки за почистване на стъклото на вратата на фурната, тъй като те могат да надраскат повърхността, което може да доведе до счупване на стъклото.
 - Преди да свържете уреда към мрежата, проверете дали посоченото на табелката с техническите характеристики напрежение съвпада с напрежението на електрическата мрежа.
 - Включете уреда в заземен източник на електрически ток, който издържа 10 ампера.
 - Щепселът на устройството за зареждане на батерии следва да съвпада с електрическия контакт. Никога не променяйте вида на щепсела. Не използвайте адаптори за щепсела.

- Не дърпайте електрическия кабел на уреда. В никакъв случай не използвайте електрическия кабел за повдигане, пренасяне или изключване на апарата.
- Не защипвайте или прегъвайте електрическия кабел на уреда.
- Не допускайте електрическия кабел да се допира до горещите повърхности на уреда.
- Проверявайте за състоянието на електрическия кабел. - Повредените или оплетени кабели повишават риска от токов удар.
- Не пипайте щепсела за включване в мрежата с влажни ръце.
- Не използвайте уреда при повреден кабел или щепсел.
- Ако някоя част от корпуса на апарата се счупи , незабавно го изключете от мрежата, за да избегнете опасност от електрически удар.
- Не използвайте уреда ако е паднал, ако има видими повреди или теч.
- Поддържайте мястото на работа на уреда чисто и добре осветено. Неосветени места и места с разхвърляни вещи могат да доведат до злополуки.
- Работете с уреда далеч от деца и любопитни хора.
- **ВНИМАНИЕ:** Не покривайте уреда, за да избегнете пренагряване.
- Не използвайте и не съхранявайте уреда на открито.
- Не излагайте уреда на дъжд и условия на влага. Водата, проникнала в него, повишава риска от електрически удар.
- Не пипайте топли части на уреда, тъй като това може да предизвика сериозни изгаряния.
- Не използвайте фурната за пържене на храни. Горещата мазнина може да повреди частите на фурната и съдовете, включително да предизвика изгаряния по кожата.
- По време на работа с уреда, достъпната повърхност може да се загрее.
- Не обръщайте уреда, докато работи или е включен в електрическата мрежа.
- Не покривайте, нито завивайте продуктите в алуминиево фолио или други подобни материали.
- Не покривайте и не увивайте храните с алуминиево фолио и други подобни материали.
- Не надвишавайте работният капацитет на уреда.
- Изключете захранването от мрежата, когато уредът не се използва, и преди извършване каквато и да било операция по почистване.
- Този уред е предназначен единствено за битови нужди, не за професионална нито промишлена употреба.
- Съхранявайте този уред извън досега на деца и/или хора с намалени физически, сензорни или умствени възможности, или такива без опит и знания за боравене с уреда.
- Поддържайте уреда в добро състояние. Проверете дали подвижните части не са разцентровани или блокирани, дали няма счупени части и други подобни неизправности, които да повлияят на правилното функциониране на машината.
- Използвайте този уред, както и приставките и инструментите към него като следвате тези инструкции, имайки в предвид условията на работа и неговото предназначение. Неправилното използване на уреда или неспазването на инструкциите за работа е опасно, анулира гаранцията и освобождава производителя от отговорност.
- Не използвайте уреда за подсушаване на домашни любимци или животни.
- Не използвайте уреда за домашни любимци или животни.
- Не използвайте уреда за подсушаване на какъвто и да е вид дрехи.
- Течностите топлени в този уред кипят много силно; затова заострете вниманието си при боравене с него.
- Използвайте единствено съдове, издържащи на високи температури.
- **ВНИМАНИЕ:** Не използвайте уреда, ако стъклото е пукнато или счупено.
- Уверете се, че поддръжката на уреда се осъществява от специализирано лице и винаги използвайте оригинални консумативи и резервни части.
- **ВНИМАНИЕ:** Поправките и работите по поддръжка, изискващи отстраняване на защитното покритие на микровълновата

УПОТРЕБА И МЕРКИ ЗА БЕЗОПАСНОСТ:

- Не използвайте уреда, ако аксесоарите не са добре поставени.
- Не използвайте уреда с дефектни приставки. Незабавно ги заменете.
- Не използвайте уреда празен.
- Не използвайте уреда при повредена система за включване/изключване.
- Не движете уреда, докато се намира в работен режим.

фурна могат да бъдат извършвани само от квалифицирани лица. Неспазването на това указание може да доведе до злополуки.

- **ВНИМАНИЕ:** Налице е риск от възникване на пожар, ако апаратът не се почиства съгласно указанията.
- Неправилното използване на уреда или неспазването на указанията за работа с него е опасно, анулира гаранцията и освобождава производителя от отговорност.

ИНСТАЛИРАНЕ

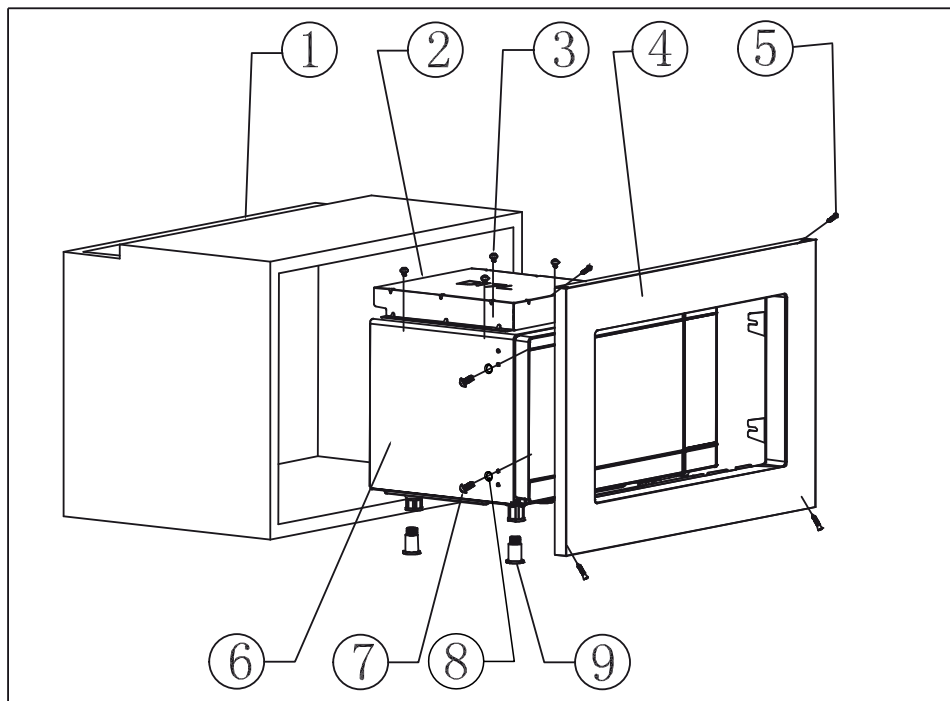
- Проверете дали сте извадили всички опаковки от вътрешността на уреда.
- Уверете се, че микровълновата фурна не е повредена, като например да е с изкривени ръбове или има вдлъбнатини; дали не е повредена уплътнението на вратата и на повърхността, върху която ляга уплътнението, дали не са повредени или разхлабени пантите и заключалките на вратата, и дали няма вдлъбнатини във вътрешността или по вратата. Ако откриете неизправности, не използвайте уреда, а се свържете със сервиза за техническа помощ.
- Поставете уреда върху равна и стабилна повърхност, способна да издържа на високи температури и далеч от други източници на топлина и евентуални пръски вода.
- Не сваляйте крачетата на уреда.
- Не покривайте и не запушвайте отворите на уреда.
- Щепселът трябва да бъде на леснодостъпно място, за да може при спешност уредът да бъде изключен бързо.



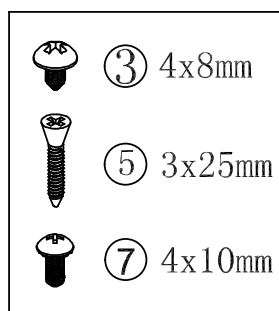
НАЧИН НА УПОТРЕБА

ЗАБЕЛЕЖКИ ПРЕДИ УПОТРЕБА:

- Махнете защитният найлон от уреда.
- Уверете се, че сте отстранили напълно всякаква опаковка на уреда.
- Преди да използвате ел. уреда за първи път, почистете всички части, влизащи в контакт с хранителните продукти, следвайки упътванията от раздел "Почистване".
- Някои части от уреда са леко смазани със смазка. Вследствие на това, при включване на уреда за първи път може да се отдели лек дим. Скоро след това, димът ще изчезне.
- Подгответе уреда в зависимост от функцията която желаете да използвате:



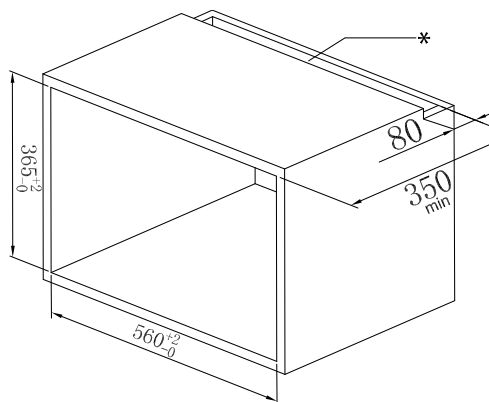
Номер	Име	Количество
1	Ниша	1
2	Елемент за отвеждане	1
3	Болт 4X8	4
4	Рамка	1
5	Болт 3X25	4
6	Микровълнова фурна	1
7	Болт 4X10	4
8	Пръстен	4
9	Декоративен пръстен за основата на микровълновата фурна	4



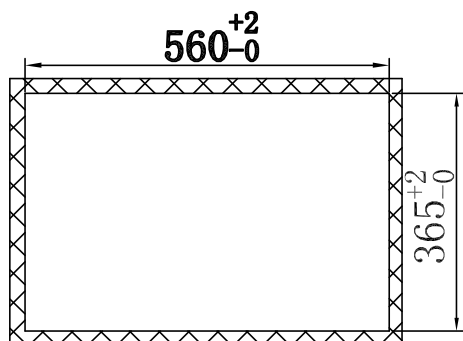
ИНСТАЛАЦИЯ

· За да инсталирате фурната, моля следвайте стъпки от 1 до 8.

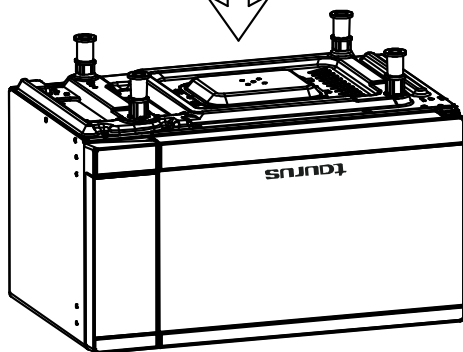
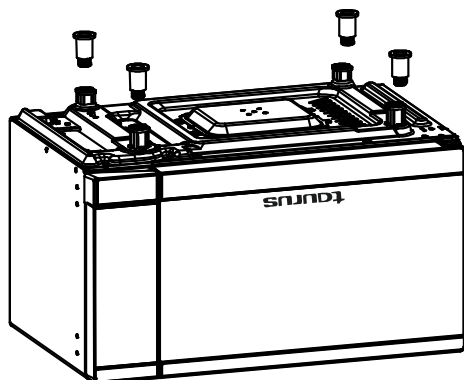
1. Нишата , в която се поставя фурната следва да има следните размери:



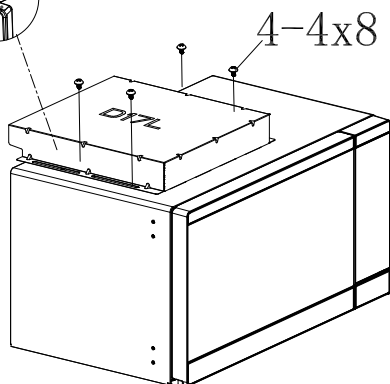
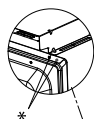
* Пространство за вентилация



2. Моля, навийте 4 декоративни пръстена на крачетата на долната част.

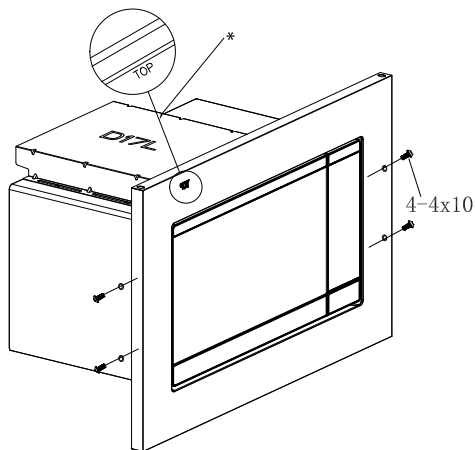


3. Закрепете горния елемент за отвеждане с четири болта 4X8



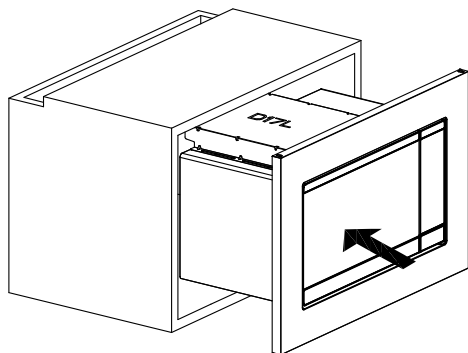
* Подравнете

4. Закрепете рамката с 4 болта 4X10.

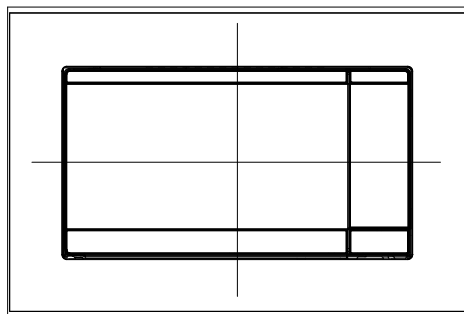


* **ВНИМАНИЕ:** Думата "TOP" отзад на уреда означава, че това е горната част.

5. Поставете микровълновата фурна в нишата.

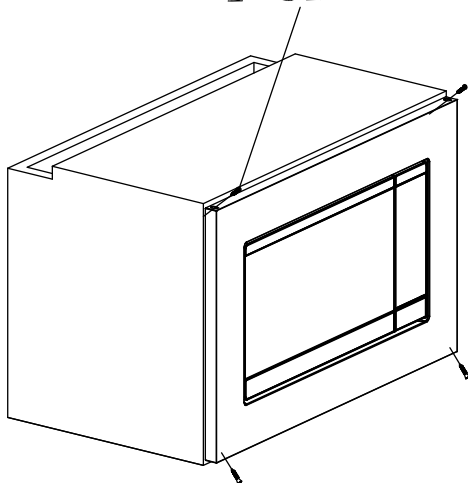


6. Центрирайте микровълновата фурна в нишата.

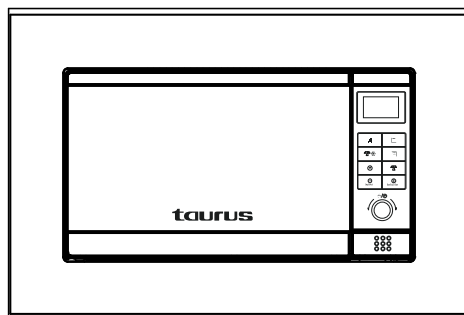


7. Закрепете микровълновата фурна с четири болта 3X25.

4-3x25



8. Инсталирането е завършено.



УПОТРЕБА - **ELBRUS**

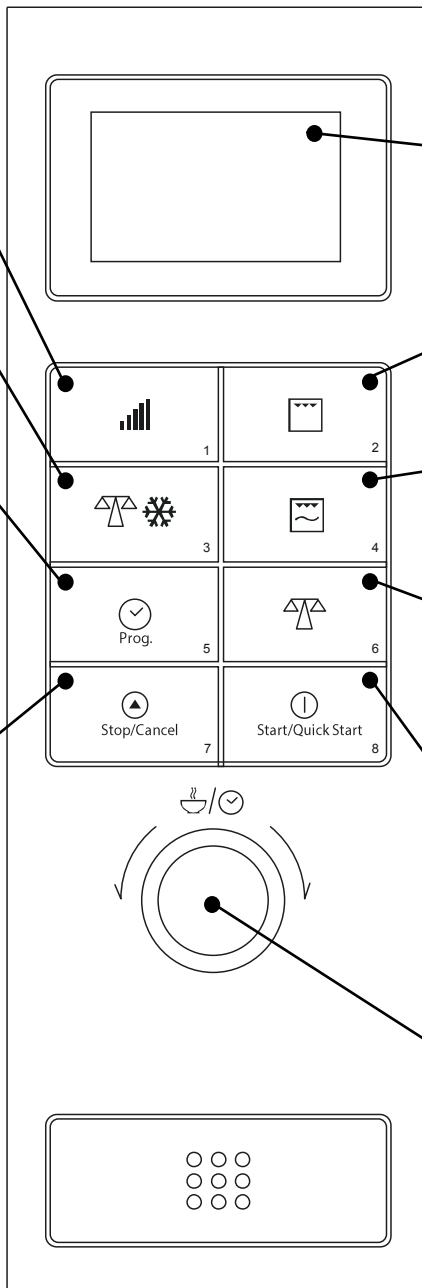
КОНТРОЛЕН ПАНЕЛ:

Натиснете този бутон няколко пъти, за да изберете желаната мощност.

Натиснете, за да изберете програмата за размразяване сп оред теглото.

Натиснете този бутон, за да нагласите часа. Натиснете този бутон, за да нагласите предварително модус.

Натиснете, за да отмените параметър или за да презаредите фурата, преди да зададете програма за приготвяне на хранителния продукт. Натиснете веднъж, за да спрете временно приготвянето, или натиснете два пъти, за да го спрете напълно. Също така се използва, за да нагласи блокировката за деца.



На този екран се изписва времето за приготвяне, мощността, индикаторите за действие и часа.

Натиснете този бутон, за да изберете начина на приготвяне на храна на грил.




Натиснете, за да изберете начин за приготвяне на храната, който съчетава мощността на микровълновата печка с грила.

Натиснете, за да зададете теглото на хранителния продукт или броя порции.

Натиснете, за да изберете начин на приготвяне. Натиснете неколккратно, за да изберете функция за експресно приготвяне.

Завъртете селектора, за да зададете времето на приготвяне. Завъртете, за да изберете менюто на приготвяне.

НАСТРОЙКА НА КОНТРОЛНИТЕ ФУНКЦИИ

- Когато включвате фурната към мрежата за първи път, екранът ще посочи "1:00"
- Ако натиснете по време на приготвянето  Stop/Cancel веднъж, или ако отворите вратата, програмата ще спре, след което натиснете  бутон Start/Quick Start, за да задействате уреда отново, но ако натиснете  Stop/Cancel два пъти, програмата ще се преустанови.
- След като завършите приготвянето, на екрана ще се появи надпис "End", придружен от звук до момента, когато ползвателят не натисне който и да е бутон или отвори вратата.
- При натискането на който и да е бутон се чува изсвирване.

НАГЛАСЕТЕ ПОКАЗАНИЕТО НА ЧАСА НА ЧАСОВНИКА



Това е 24-часов часовник. За да проверите времето, докато фурната работи, натиснете


 бутон *Prog.*


НАПРИМЕР: Да предположим, че желаете да настроите часовника в 8,30 часа

1. В режим на готовност натиснете веднъж

 *Prog.*

2. Завъртете   до 8:00.

3. Натиснете  *Prog.*


4. Завъртете   до 8 h

5. Натиснете  *Prog.*, за да потвърдите.


ЕКСПРЕСНО ПРИГОТВЯНЕ НА ХРАНИ


При програмата "експресно приготвяне на храни", фурната работи на пълна мощност (100 % от изходната мощност).

За да започнете експресно приготвяне на храната, само натиснете бързо бутон

 Start/Quick Start, за да зададете времето за приготвяне на храната. Фурната ще започне да работи незабавно, с пълна мощност.

Например, ако желаете да използвате тази функция, за да пригответе храната в продължение на 2 минути:


1. Натиснете  Stop/Cancel.



2. Натиснете 4 пъти бутон  Start/Quick Start и фурната ще започне да работи


незабавно, при пълна мощност.


РАБОТА С МИКРОВОЪЛНОВАТА ФУРНА

За да пригответе храни с микровълновата

фурна, натиснете бутон  няколко пъти. По този начин изберете съответната мощност,

след което натиснете бутон  , за да нагласите желаното време за приготвяне на храната. Максималното време за приготвяне е 60 минути. Изберете мощността, натискайки



бутон :


Натиснете бутон 	Мощност на готвене
Еднократно натискане	100%
Двукратно натискане	80%
Трикратно натискане	60%
Четирикратно натискане	40%
Петкратно натискане	20%
Шесткратно натискане	0

Например, да предположим, че желаете да готвите в продължение на 1 минута при 60% мощност на микровълновата фурна.

1. Натиснете  Stop/Cancel, за да въведете нова настройка на фурната.

2. Натиснете  три пъти


3. Завъртете  , докато го поставите на 1:00.

4. Натиснете  Start/Quick Start.

ГРИЛ

Приготвянето на грил е особено полезно за приготвяне на тънки резени от месо, филе, пържоли, кебаб и кремвирши, или на парчета пилешко месо. Също така се използва за приготвяне на сандвичи и огретени.

Например, да предположим, че желаете да пригответе храна на грила в продължение на 12 минути.


Натиснете 



Завъртете   До 12:00.

 Натиснете Start/Quick Start

КОМБИНАЦИЯ 1

30% от времето за микровълновата печка, 70% за грила. Максималното време за приготвяне е 60 минути. За риба и огретени. НАПРИМЕР: Да предположим, че желаете да настроите времето за приготвяне при комбинация 1, в продължение на 25 минути.

Натиснете 

Завъртете  /  до 25:00.

Натиснете  Start/Quick Start

КОМБИНАЦИЯ 2

55% от времето за микровълновата печка, 45% за грила. Максималното време за приготвяне е 60 минути. За пудинги, тортили, печени картофи и птиче месо. НАПРИМЕР: Да предположим, че желаете да настроите времето за приготвяне при комбинация 2, в продължение на 12 минути.

Натиснете  два пъти.

Завъртете  /  До 12:00.

Натиснете  Start/Quick Start

РАЗМРАЗЯВАНЕ СПОРЕД ТЕГЛОТО

Тази функция позволява размразяване на хранителните продукти в зависимост от въведеното тегло. Теглото на продуктите за размразяване се намира в обхвата между 100 г. и 1 800 г.

Да предположим, че желаете да размразите 200 г. хранителни продукти.

1. Поставете продуктите във фурната и затворете вратата.
2. Натиснете веднъж  .
3. Натиснете , за да въведете теглото.
4. Натиснете  Start/Quick Start.

Забележка: По време на размразяването фурната ще спре и ще се чуе изсвирване, за да Ви напомни да обърнете храната. След

това, натиснете  Start/Quick Start, за да продължите с размразяването.







ПРЕДВАРИТЕЛНО ЗАДАВАНЕ (ПРОГРАМИРАНЕ)



Функцията "програмиране" Ви позволява да програмирате фурната, за да започне работа в по-късен момент.

Да предположим, че часовникът показва 11:10 часа, и че Ви искате фурната да

започне да приготвя храната в 11:30.


Въведете програма за приготвянето ѝ (освен бърз старт и размразяване според теглото).

1. Въведете програма за готвене (с изключение на програмата за бързо приготвяне).
2. Натиснете  Prog. веднъж.
3. Завъртете  / , за да въведете цифрата 11.
4. Натиснете  Prog. отново.
5. Завъртете  / , за да въведете цифрата 30.


6. Натиснете  Start/Quick Start, за да потвърдите. Бележка: Уверете се, че сте поставили продуктите във фурната, преди да започне приготвянето им. Може да проверите предварително нагласения час, като натиснете  Prog.

БЛОКИРОВКА ЗА ДЕЦА

Използвайте блокировката, за да предотвратите включването на фурната от деца без надзор. Индикаторът блокировка за деца ще се изпише на екранчето, и фурната няма да може да се включи. За нагласяне на блокировката за деца направете следното: Задръжте натиснат



 Stop/Cancel в продължение на 3 секунди. Ще се чуе изсвирване и индикаторът LOCK ще се включи.


За изключване на блокировката за деца:


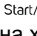
Задръжте натиснат  Stop/Cancel в продължение на 3 секунди, докато индикаторът за блокировка не изгасне.

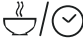


АВТОМАТИЧНО МЕНЮ

За следните храни и видове приготвяне на храни не е необходимо да въвеждате нито мощността, нито времето за приготвяне на храната. Посочете за какъв хранителен продукт става дума, както и неговото тегло.

Завъртете селектора  / , за да изберете вида хранителен продукт/вида приготвяне,

след което натиснете  (нагласете теглото), за да укажете броя порции или приблизителното тегло на хранителния

 продукт. Натиснете  Start/Quick Start, за да започнете приготвянето на храната. Например, искате да пригответе 400 г. Риба

1. Завъртете селектора  в посока, обратна на часовниковата стрелка, за да пригответе риба (на автоматичното меню рибата е елемент 6-ти).
2. Натиснете  Няколко пъти, докато го поставите на 400 г.
3. Натиснете  Start/Quick Start

Код	Вид хранителен продукт
1	Мляко/кафе (200 мл./чаша)
2	Ориз (г)
3	Спагети (г)
4	Картофи (всеки 230 г.)
5	Автоматично притопяне (г.)
6	Риба (г.)
7	Пилешко (г.)
8	Телешко/овче месо (г.)
9	Шишчета от месо (г.)

1. Укажете теглото, и системата сама ще изчисли правилното време за приготвяне на храната.

2. За хранителни продукти с код 7 (пилешко месо), 8 (телешко или овче месо), 9 (шишчета от месо), фурната ще спре по време на приготвянето им, за да може да обърнете храната. След като сте направили това, затворете вратата и

 натиснете бутон  Приготвянето на храната ще продължи.

Не забравяйте, че резултатът от автоматичното приготвяне на храната зависи от фактори като формата и размера на хранителните продукти, личния Ви вкус, както и от това, доколко някои хранителни продукти подлежат на обработка; а също и от начина, по който продуктите са поставени във фурната. Ако считате, че резултатът не е удовлетворителен, нагласете съответно времето за обработка.

ПРАКТИЧЕСКИ СЪВЕТИ:

- Поставяйте най-дебелите части откъм външната страна на съда.
- Покривайте хранителните продукти по време на приготвянето им, за да избегнете пръски, и за да спомогнете за равномерното приготвяне на храната.

- Преди приготвянето им, надупчете храните с дебела кожа или кора, като например картофи, цели тикви, ябълки и кестени.
- Възможно продуктите да загреят съдовете, в които се приготвят. - Възможно е да се наложи да използвате ръкохватки, за да боравите със съдовете.
- Използвайте готварски ръкохватки за изваждане на горещите храни.

ПОЧИСТВАНЕ

- Изключете уреда от захранващата мрежа и го оставете да се охлади, преди да пристъпите към почистването му.
- Почистете уреда с влажна кърпа, напоена с няколко капки миешк препарат.
- За почистването на уреда не използвайте разтворители и препарати с киселинен или основен pH фактор, като белина и абразивни продукти.
- Не допускайте проникването на вода или друга течност през вентилационните отвори, за да избегнете повреди в работните части във вътрешността на уреда.
- Не потапяйте уреда във вода или друга течност, нито го поставяйте под крана на чешмата.
- За да почистите стъклената тава, извадете я от фурната. Почиствайте я с топла вода и сапун, или в съдомиялната машина. Върнете я на мястото ѝ.
- Препоръчително е да почиствате ел. уреда редовно и да отстранявате остатъците от храна.
- В случай, че не почиствате фурната, това може да наруши повърхността и да се отрази отрицателно на работата на уреда.

Неизправности и ремонт

- В случай на неизправност отнесете уреда в оторизиран сервис за техническо обслужване. Не се опитвайте да го разглобявате или ремонтирате, тъй като това може да се окаже опасно.

За продукти от Европейския Съюз и/или в случай, че така го изисква нормативата във Вашата страна:

ОПАЗВАНЕ НА ОКОЛНАТА СРЕДА И ВЪЗМОЖНОСТ ЗА РЕЦИКЛИРАНЕ НА УРЕДА:

- Материалите, от които се състои опаковката на този електроуред, са включени в система за тяхното събиране,

класифициране и рециклиране ("Зелена точка"). Ако желаете да се освободите от тях, използвайте обществените контейнери, пригодени за всеки отделен вид материал.

- В продукта няма концентрации на вещества, които могат да се смятат вредни за околната среда.



— - Този символ означава, че ако желаете да се освободите от уреда, след като експлоатационният му живот е изтекъл, трябва да го предадете по подходящ начин на фирма за преработка на отпадъци, оторизирана за разделно събиране на отпадъци от електрическо и електронно оборудване (ОЕЕО).



- Този символ означава, че е важно да се прочетат инструкциите за употреба.

Настоящият уред изпълнява Директива 2014/35/UE за ниски напрежения, Директива 2014/30/UE за електромагнетично съответствие и с Директива 2011/65/EU за ограниченията при употреба на някои определени опасни вещества в електрически и електронни апарати и с Директива 2009/125/CE за изискванията за екологичен дизайн, приложими към изделия, свързани с енергия.

taurus

Avda. Barcelona, s/n
E 25790 Oliana
Spain

Net weight: 12,9 Kg Approx.
Gross weight: 15,8 Kg Approx.