

# taurus

ALPATEC 

## PR-2

Radiador de cuarzo

Quartz Radiator

Radiateur à quartz

Quarz-Heizgerät

Radiatore al quarzo

Radiador de quartzo

Radiador de quars

Kwartsradiator

Grzejnik kwarcowy

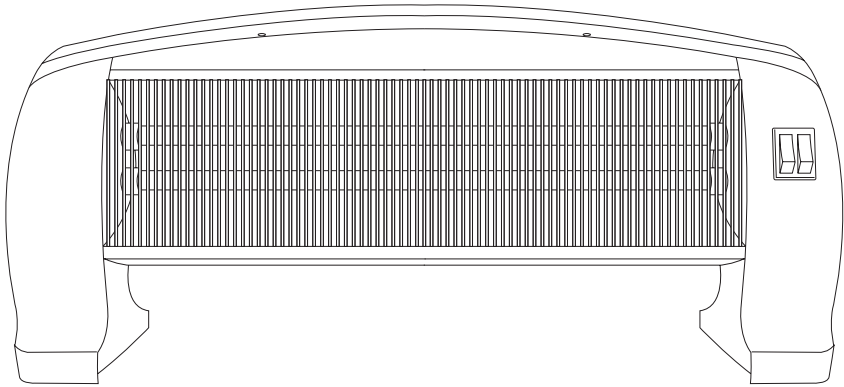
Θερμάστρα χαλαζία

Кварцевый обогреватель

Radiator de cuarç

Кварцов радиатор

مدفأة كوارتز



**ES:** Producto indicado para ser usado en espacios correctamente aislados. En caso contrario su utilización deberá ser puntual.

**CA:** Aquest producte només és adequat per a espais ben aïllats o d'ús ocasional.

**EN:** This product is only suitable for well insulated spaces or occasional use.

**FR:** Ce produit ne peut être utilisé que dans des locaux bien isolés ou de manière occasionnelle.

**PT:** Este produto é adequado apenas para espaços bem isolados espaços ou utilização ocasional.

**DE:** Dieses Produkt ist nur für gut isolierte Räume oder gelegentlichen Gebrauch geeignet

**IT:** Questo prodotto è adatto solo per spazi ben isolati o uso occasionale

**NL:** Dit product is alleen geschikt voor goed geïsoleerde ruimtes of incidenteel gebruik

**PL:** Ten produkt jest przeznaczony tylko do dobrze izolowanych pomieszczeń lub okazjonalnych zastosowań

**GR:** Αυτό το προϊόν είναι κατάλληλο μόνο για καλά μονωμένους χώρους ή για περιστασιακή χρήση

**RU:** Этот продукт подходит только для хорошо изолированных помещений или случайного использования

**RO:** Acest produs este potrivit doar pentru spații bine izolate sau ocazional

**BG:** Този продукт е подходящ само за добре изолирани помещения или случайна употреба.

**AR:** هذا المنتج مناسب فقط للمساحات المعزولة بشكل جيد أو الاستخدام العرضي

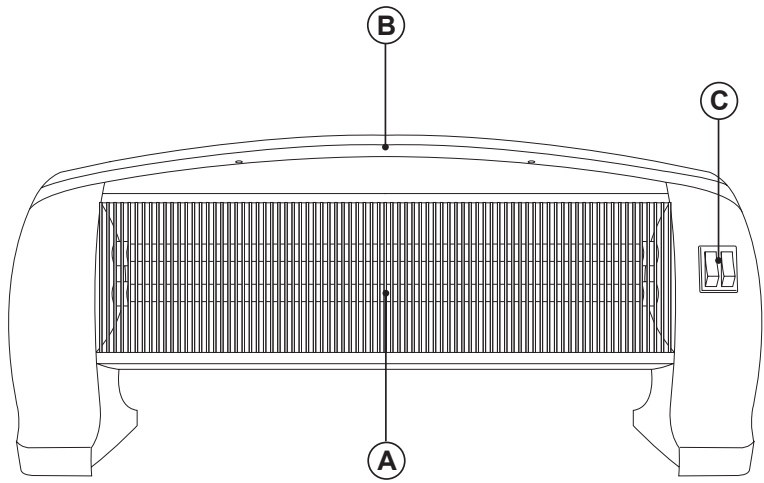
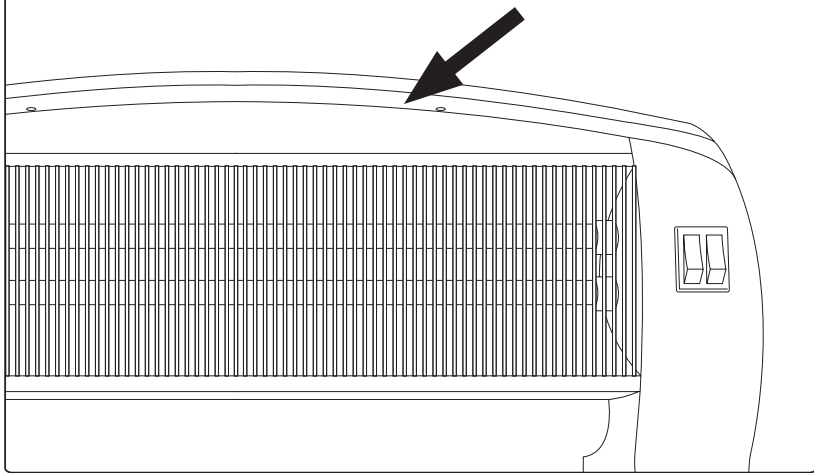


Fig.1



## Español

### Radiador de cuarzo

PR-2

#### **Distiguuido cliente:**

Le agradecemos que se haya decidido por la compra de un producto de la marca TAURUS ALPATEC.

Su tecnología, diseño y funcionalidad, junto con el hecho de superar las más estrictas normas de calidad le comportarán total satisfacción durante mucho tiempo.

Leer atentamente este folleto de instrucciones antes de poner el aparato en marcha y guardarlo para posteriores consultas. La no observación y cumplimiento de estas instrucciones pueden comportar como resultado un accidente.

### **CONSEJOS Y ADVERTENCIAS DE SEGURIDAD**

**- PRECAUCIÓN: Algunas partes de este producto pueden ponerse muy calientes y causar quemaduras. Debe ponerse atención particular cuando los niños y las personas vulnerables estén presentes.**

- El aparato no debe colocarse debajo de una base de toma de corriente.
- Los niños menores de 3 años deben mantenerse fuera del alcance del aparato a menos que sean continuamente supervisados.
- Los niños desde 3 años y menores de 8 años deben sólo encender/apagar el aparato siempre que éste haya sido co-

locado o instalado en su posición de funcionamiento normal prevista y que sean supervisados o hayan recibido instrucciones relativas al uso del aparato de una forma segura y entiendan los riesgos que el aparato tiene.

- Este aparato pueden utilizarlo niños con edad de 8 años y superior y personas con capacidades físicas, sensoriales o mentales reducidas o falta de experiencia y conocimiento, si se les ha dado la supervisión o formación apropiadas respecto al uso del aparato de una manera segura y comprenden los peligros que implica.
- La limpieza y el mantenimiento a realizar por el usuario no deben realizarlos los niños sin supervisión
- Los niños desde 3 años y menores de 8 años no deben enchufar, regular y limpiar el aparato o realizar operaciones de mantenimiento.
- Este aparato no es un juguete. Los niños deben estar bajo vigilancia para asegurar que no jueguen con el aparato.
- No usar el aparato asociado a un programador, temporizador u otro dispositivo que conecte el aparato automáticamente ya que existe riesgo de incendio si

el aparato está cubierto o colocado incorrectamente.

- No utilizar el aparato en las inmediaciones de una bañera, una ducha o una piscina.
- **ADVERTENCIA:** Este aparato no está equipado con un dispositivo de control de temperatura ambiente. No usar este aparato en habitaciones pequeñas que estén ocupadas por personas que no sean capaces de abandonar la habitación por sus medios, a menos que estén sometidas a una vigilancia constante.
- Si la conexión red está dañada, debe ser substituida, llevar el aparato a un Servicio de Asistencia Técnica autorizado. Con el fin de evitar un peligro, no intente desmontarlo o repararlo por sí mismo.
- Este aparato está pensado únicamente para un uso doméstico, no para uso profesional o industrial.
- Antes de conectar el aparato a la red, verificar que el voltaje indicado en la placa de características coincide con el voltaje de red.
- Conectar el aparato a una base de toma de corriente provista de toma de tierra y que soporte como mínimo 10 amperios.
- La clavija del aparato debe coincidir con la base eléctrica de la toma de corriente. Nunca modificar la clavija. No usar adaptadores de clavija.
- Usar el aparato en una zona bien ventilada.
- Situar el aparato sobre una superficie horizontal, plana, estable y apta para soportar altas temperaturas, alejada de otras fuentes de calor y de posibles salpicaduras de agua.
- Situar el aparato lejos de material combustible,

tales como materiales textiles, cartón, papel...

- Situar el aparato a una distancia mínima de 50 cm de materiales combustibles, tales como cortinas, muebles...
- Evitar que tanto la entrada como la salida de aire queden total o parcialmente tapadas por muebles, cortinajes, ropas, etc., existiría riesgo de incendio.
- No utilizar el aparato con el cable eléctrico o la clavija dañada.
- Si alguna de las envolventes del aparato se rompe, desconectar inmediatamente el aparato de la red para evitar la posibilidad de sufrir un choque eléctrico.
- **ADVERTENCIA:** Mantener el aparato seco.
- **ADVERTENCIA:** No utilizar el aparato cerca del agua.
- No forzar el cable eléctrico de conexión. Nunca usar el cable eléctrico para levantar, transportar o desenchufar el aparato.
- Verificar el estado del cable eléctrico de conexión. Los cables dañados o enredados aumentan el riesgo de choque eléctrico.
- Este aparato no es adecuado para uso en exteriores.
- Es recomendable como protección adicional en la instalación eléctrica que alimenta el aparato, el disponer de un dispositivo de corriente diferencial con una sensibilidad máxima de 30mA. Pregunte a un instalador competente para que le aconseje.
- No exponer el aparato a la lluvia o condiciones de humedad. El agua que entre en el aparato aumentará el riesgo de choque eléctrico.
- No tocar la clavija de conexión con las manos mojadas.
- No tocar las partes calefactadas del aparato, ya que pueden provocar quemaduras.

#### **UTILIZACIÓN Y CUIDADOS:**

- No usar el aparato si su dispositivo de puesta en marcha/paro no funciona.
- Hacer uso del asa/s para coger o transportar el aparato.
- No utilizar el aparato inclinado, ni darle la vuelta.
- Desenchufar el aparato de la red cuando no se use y antes de realizar cualquier operación de limpieza.
- Guardar este aparato fuera del alcance de los niños y/o personas con capacidades físicas, sensoriales o mentales reducidas o falta de experiencia y conocimiento.

- No guardar ni transportar el aparato si todavía está caliente.
- Mantener y guardar el aparato en un lugar seco, sin polvo y alejado de la luz del sol.
- Verificar que las rejillas de ventilación del aparato no queden obstruidas por polvo, suciedad u otros objetos.
- Usar siempre el aparato bajo vigilancia.
- No usar el aparato para secar mascotas o animales.
- No usar el aparato para secar prendas textiles de ningún tipo.

#### **SERVICIO:**

- Cerciorarse que el servicio de mantenimiento del aparato sea realizado por personal especializado, y que caso de precisar consumibles/ recambios, éstos sean originales.
- **ADVERTENCIA:** Existe el riesgo de incendio en caso de que la limpieza del aparato no se realice conforme a estas instrucciones.
- Toda utilización inadecuada, o en desacuerdo con las instrucciones de uso, puede comportar peligro, anulando la garantía y la responsabilidad del fabricante.

## **DESCRIPCIÓN**

- A Rejilla de metal
- B Asa de transporte
- C Interruptores de control de potencia

## **MODO DE EMPLEO**

#### **NOTAS PREVIAS AL USO:**

- Asegúrese de que ha retirado todo el material de embalaje del producto.
- Algunas partes del aparato han sido ligeramente engrasadas, en consecuencia, al poner en marcha el aparato por primera vez puede desprender un ligero humo. Al cabo de poco tiempo este humo cesará.
- Para eliminar el olor que desprende el aparato al utilizarlo por primera vez, se recomienda tenerlo en marcha a máxima potencia durante 2 horas en una habitación bien ventilada.

#### **USO:**

- Desenrollar completamente el cable antes de enchufar.
- Enchufar el aparato a la red eléctrica.
- Poner el aparato en marcha, accionando el interruptor marcha/paro individuales para cada elemento (C).

#### **UNA VEZ FINALIZADO EL USO DEL APARATO:**

- Parar el aparato, accionando el interruptor marcha/paro (C).
- Desenchufar el aparato de la red eléctrica.
- Limpiar el aparato.

#### **ASA/S DE TRANSPORTE:**

- Este aparato dispone de un asa en su parte superior para hacer fácil y cómodo su transporte. (Fig.1).

#### **DISPOSITIVO DE SEGURIDAD ANTIVUELCO:**

- El aparato dispone de un dispositivo de seguridad de antivuelco que desconecta el aparato en caso de que la posición de trabajo no sea la correcta.

## **LIMPIEZA**

- Desenchufar el aparato de la red y dejarlo enfriar antes de iniciar cualquier operación de limpieza.
- Limpiar el aparato con un paño húmedo impregnado con unas gotas de detergente y secarlo después.
- No utilizar disolventes, ni productos con un factor pH ácido o básico como la lejía, ni productos abrasivos, para la limpieza del aparato.
- No sumergir el aparato en agua u otro líquido, ni ponerlo bajo el grifo.

## **ANOMALÍAS Y REPARACIÓN**

- En caso de avería llevar el aparato a un Servicio de Asistencia Técnica autorizado. No intente desmontarlo o repararlo ya que puede existir peligro.

#### **PARA LAS VERSIONES EU DEL PRODUCTO Y/O EN EL CASO DE QUE EN SU PAÍS APLIQUE:**

#### **ECOLOGÍA Y RECICLABILIDAD DEL PRODUCTO**

- Los materiales que constituyen el envase de este aparato, están integrados en un sistema de recogida, clasificación y reciclado de los mismos. Si desea deshacerse de ellos, puede utilizar los contenedores públicos apropiados para cada tipo de material.
- El producto está exento de concentraciones de sustancias que se puedan considerar dañinas para el medio ambiente.



Este símbolo significa que, si desea deshacerse del producto, una vez transcurrida la vida del mismo, debe depositarlo por los medios adecuados a manos de un gestor de residuos autorizado para la recogida selectiva de Residuos de Aparatos Eléctricos y Electrónicos (RAEE).

Este aparato cumple con la Directiva 2014/35/EU de Baja Tensión, con la Directiva 2014/30/EU de Compatibilidad Electromagnética, con la Directiva 2011/65/EU sobre restricciones a la utilización de determinadas sustancias peligrosas en aparatos eléctricos y electrónicos y con la Directiva 2009/125/EC sobre los requisitos de diseño ecológico aplicable a los productos relacionados con la energía.

|   |  |
|---|--|
| Modelo:   | PR-2 (ver III)   |
| <b>Potencia calorífica</b>  |  |
| Potencia calorífica nominal $P_{nom}$   | 1,2 kW   |
| Potencia calorífica mínima (indicativa) $P_{min}$   | N/A  |
| Potencia calorífica máxima continuada $P_{max,c}$   | 1,2 kW   |
| <b>Consumo auxiliar de electricidad</b>   |  |
| A potencia calorífica nominal $eI_{max}$  | N/A  |
| A potencia calorífica mínima $eI_{min}$   | N/A  |
| En modo de espera $eI_{SB}$   | N/A  |
| <b>Tipo de aportación de calor, únicamente para los aparatos de calefacción local eléctricos de acumulación</b> |  |
| Control manual de la carga de calor, con termostato integrado   | N/A  |
| Control manual de la carga de calor con respuesta a la temperatura interior o exterior                          | N/A  |
| Control electrónico de la carga de calor con respuesta a la temperatura interior o exterior                     | N/A  |
| Potencia calorífica asistida por ventiladores   | N/A  |
| <b>Tipo de control de potencia calorífica/de temperatura interior</b>   |  |
| Potencia calorífica de un solo nivel, sin control de temperatura interior                                       | No   |
| Dos o más niveles manuales, sin control de temperatura interior   | Sí   |
| Con control de temperatura interior mediante termostato mecánico  | No   |
| Con control electrónico de temperatura interior   | No   |
| Control electrónico de temperatura interior y temporizador diario   | No   |
| Control electrónico de temperatura interior y temporizador semanal  | No   |
| <b>Otras opciones de control</b>  |  |
| Control de temperatura interior con detección de presencia  | No   |
| Control de temperatura interior con detección de ventanas abiertas  | No   |
| Con opción de control a distancia   | No   |
| Con control de puesta en marcha adaptable   | No   |
| Con limitación de tiempo de funcionamiento  | No   |
| Con sensor de lámpara negra   | No   |
| Información de contacto   | "ELECTRODOMÉSTICOS<br>TAURUS, S.L.<br>Avda. Barcelona S/N<br>25790 Oliana, Lleida,<br>Spain" |



---

## English

### Quartz Radiator

PR-2

#### Dear customer,

Many thanks for choosing to purchase a TAURUS ALPATEC brand product.

Thanks to its technology, design and operation and the fact that it exceeds the strictest quality standards, a fully satisfactory use and long product life can be assured.

Read these instructions carefully before switching on the appliance and keep them for future reference. Failure to follow and observe these instructions could lead to an accident.

### SAFETY ADVICE AND WARNINGS

- **CAUTION: Some parts of this product can become very hot and cause burns. Particular attention has to be given where children and vulnerable people are present.**
- The appliance must not be placed below a power socket.
- Children of less than 3 years should be kept away unless continuously supervised.
- Children aged from 3 years and less than 8 years shall only switch on/off the appliance provided that it has been placed or installed in its intended normal operating position and they have been given supervision or instruction concerning use of the appliance in a safe way and understand the hazards involved.
- This appliance can be used by children aged from 8 years and above and persons with reduced physical, sensory or mental capabilities or lack of experience and knowledge if they have been given supervision or instruction concerning use of the appliance in a safe way and understand the hazards involved.
- Cleaning and user maintenance shall not be made by children unless they are supervised.
- Children aged from 3 years and less than 8 years shall not plug in, regulate and clean the appliance or perform user maintenance.
- This appliance is not a toy. Children should be supervised to ensure that they do not play with the appliance.
- Do not use the appliance in association with a programmer, timer or other device that automatically switches it on, as there is a risk of fire if the appliance is covered or incorrectly situated.
- Do not use the appliance near bathtubs, showers or swimming pools.
- **WARNING:** This appliance is not equipped with a device to control the room temperature.

Do not use this appliance in small rooms when they are occupied by persons not capable or leaving the room on their own, unless constant supervision is provided.

- If the connection to the mains has been damaged, it must be replaced, take the appliance to an authorised technical support service. Do not attempt to disassemble or repair the appliance by yourself in order to avoid a hazard.

- This appliance is for household use only, not professional, industrial use.

- Ensure that the voltage indicated on the rating label matches the mains voltage before plugging in the appliance.
- Connect the appliance to a base with an earth socket withstanding a minimum of 10 amperes.
- The appliance's plug must fit into the mains socket properly. Do not alter the plug. Do not use plug adaptors.
- Use the appliance in a well-ventilated area.
- Place the appliance on a horizontal, flat, stable surface, suitable for withstanding high temperatures and away from other heat sources and contact with water.
- Keep the appliance away from flammable material such as textiles, cardboard or paper, etc.
- Place the appliance a minimum distance of 50cm away from combustible materials, such as curtains, furniture ...
- Ensure that neither the air access nor exit become either totally or partially covered by drapery, clothing, etc., as this increases the risk of fire.
- Do not use the appliance if the cable or plug is damaged.
- If any of the appliance casings breaks, immediately disconnect the appliance from the mains to prevent the possibility of an electric shock.
- CAUTION: Maintain the appliance dry.

- CAUTION: Do not use the appliance near water.
- Do not force the power cord. Never use the power cord to lift up, carry or unplug the appliance.
- Check the state of the power cord. Damaged or tangled cables increase the risk of electric shock.
- The appliance is not suitable for outdoor use.
- As an additional protection to the electrical supply for the appliance, it is advisable to have a differential current device with a maximum sensitivity of 30 mA. Ask for advice from a competent installer.
- Do not leave the appliance out in the rain or exposed to moisture. If water gets into the appliance, this will increase the risk of electric shock.
- Do not touch the plug with wet hands.
- Do not touch the heated parts of the appliance, as it may cause serious burns.

#### **USE AND CARE:**

- Do not use the appliance if the on/off switch does not work.
- Use the appliance handle/s, to catch it or move it.
- Do not use the appliance if it is tipped up and do not turn it over.
- Disconnect the appliance from the mains when not in use and before undertaking any cleaning task.
- Store this appliance out of reach of children and/or persons with physical, sensory or reduced mental or lack of experience and knowledge.
- Do not store or transport the appliance if it is still hot.
- Keep the appliance in a dry, dust-free place, out of direct sunlight.
- Make sure that dust, dirt or other foreign objects do not block the fan grill on the appliance.
- Never leave the appliance unattended while in use.
- Do not use the appliance to dry pets or animals.
- Do not use the appliance to dry textiles of any kind.

#### **SERVICE:**

- Make sure that the appliance is serviced only by specialist personnel, and that only original spare parts or accessories are used to replace existing parts/accessories.
- CAUTION: There is a risk of fire if the appliance's cleaning is not done according to these

instructions.

- Any misuse or failure to follow the instructions for use renders the guarantee and the manufacturer's liability null and void.

## DESCRIPTION

- A Metal grill
- B Transport handle
- C Power control switches

## INSTRUCTIONS FOR USE

### BEFORE USE:

- Make sure that all products' packaging has been removed.
- Some parts of the appliance have been lightly greased. Consequently, the first time the appliance is used a light smoke may be detected. After a short time, this smoke will disappear.
- To eliminate the smell given off by the appliance when used for the first time, it is recommended to have it on at full power for 2 hours in a well-ventilated room.

### USE:

- Unroll the cable completely before plugging it in.
- Connect the appliance to the mains.
- Turn the appliance on, by using the individuals on/off switches (C).

### ONCE YOU HAVE FINISHED USING THE APPLIANCE:

- Turn the appliance off, using the on/off switch (C).
- Unplug the appliance from the mains.
- Clean the appliance.

### CARRY HANDLE/S:

- This appliance has a handle on the upper part of the body, which facilitates comfortable transportation. (Fig.1).

### ANTI-TIPPING SAFETY DEVICE:

- The appliance has an anti-tipping safety device that turns it off if the working position is not the correct one.

## CLEANING

- Disconnect the appliance from the mains and allow it to cool before undertaking any cleaning task.
- Clean the equipment with a damp cloth with a few drops of washing-up liquid and then dry.

- Do not use solvents, or products with an acid or base pH such as bleach, or abrasive products, for cleaning the appliance.
- Never submerge the appliance in water or any other liquid or place it under running water.

## ANOMALIES AND REPAIR

- Take the appliance to an authorised technical support service if product is damaged or other problems arise. Do not attempt to disassemble or repair the appliance yourself as this may be dangerous.

### FOR EU PRODUCT VERSIONS AND/OR IN CASE THAT IT IS REQUESTED IN YOUR COUNTRY:

### ECOLOGY AND RECYCLABILITY OF THE PRODUCT

- The materials of which the packaging of this appliance consists are included in a collection, classification and recycling system. Should you wish to dispose of them, use the appropriate public recycling bins for each type of material.
- The product does not contain concentrations of substances that could be considered harmful to the environment.

- This symbol means that in case you wish to dispose of the product once its working life has ended; take it to an authorised waste agent for the selective collection of Waste from Electric and Electronic Equipment (WEEE).

This appliance complies with Directive 2014/35/EU on Low Voltage, Directive 2014/30/EU on Electromagnetic Compatibility, Directive 2011/65/EU on the restrictions of the use of certain hazardous substances in electrical and electronic equipment and Directive 2009/125/EC on the ecodesign requirements for energy-related products.

|  |   |
|--|---|
| Model:   | PR-2 (ver III)  |
| <b>Heat output</b>   |   |
| Nominal heat output $P_{nom}$  | 1,2 kW  |
| Minimum heat output (indicative) $P_{min}$                                   | N/A   |
| Maximum continuous heat output $P_{max,c}$                                   | 1,2 kW  |
| <b>Auxiliary electricity consumption</b>                                     |   |
| At nominal heat output $e_{l,max}$   | N/A   |
| At minimum heat output $e_{l,min}$   | N/A   |
| In standby mode $e_{l,SB}$   | N/A   |
| <b>Type of heat input, for electric storage local space heaters only</b>     |   |
| Manual heat charge control, with integrated thermostat                       | N/A   |
| Manual heat charge control with room and/or outdoor temperature feedback     | N/A   |
| Electronic heat charge control with room and/or outdoor temperature feedback | N/A   |
| Fan assisted heat output   | N/A   |
| <b>Type of heat output/room temperature control</b>                          |   |
| Single stage heat output and no room temperature control                     | No  |
| Two or more manual stages, no room temperature control                       | Yes   |
| With mechanic thermostat room temperature control                            | No  |
| With electronic room temperature control                                     | No  |
| Electronic room temperature control plus day timer                           | No  |
| Electronic room temperature control plus week timer                          | No  |
| <b>Other control options</b>   |   |
| Room temperature control, with presence detection                            | No  |
| Room temperature control, with open window detection                         | No  |
| With distance control option   | No  |
| With adaptive start control  | No  |
| With working time limitation   | No  |
| With black bulb sensor   | No  |
| Contact details  | "ELECTRODOMÉSTICOS<br>TAURUS, S.L.<br>Avda. Barcelona S/N<br>25790 Oliana, Lleida, Spain" |

## Français

### Radiateur à quartz

PR-2

#### Cher Client,

Nous vous remercions d'avoir acheté un appareil TAURUS ALPATEC.

Sa technologie, son design et sa fonctionnalité, outre sa parfaite conformité aux normes de qualité les plus strictes, vous permettront d'en tirer une longue et durable satisfaction.

Lire attentivement cette notice d'instructions avant de mettre l'appareil en marche, et la conserver pour la consulter ultérieurement. Le non-respect de ces instructions peut être source d'accident.

### CONSEILS ET MESURES DE SÉCURITÉ

**- PRÉCAUTION : Certaines pièces du produit peuvent devenir très chaudes et entraîner des brûlures. Faire particulièrement attention en présence d'enfants ou de personnes vulnérables.**

- L'appareil ne doit pas être placé sous une prise de courant.
- L'appareil doit être mis hors de portée des enfants de moins de 3 ans, sauf s'ils sont continuellement surveillés.
- Les enfants de 3 ans à 8 ans pourront allumer/éteindre l'appareil à condition qu'il ait été placé ou installé dans sa position de fonctionnement correcte et sous la supervision d'un adulte ou après avoir reçu les instructions relatives au

fonctionnement sûr de l'appareil et en connaissant les risques potentiels de son utilisation.

- Cet appareil peut être utilisé par des enfants de plus de 8 ans et par des personnes ayant des capacités physiques, sensorielles ou mentales réduites ou manquant d'expérience à condition de le faire sous surveillance ou après avoir reçu les instructions pour un maniement sûr de l'appareil et en ayant compris les risques qu'il comporte.
- Les enfants ne doivent pas réaliser les opérations de nettoyage ou de maintenance de l'appareil sauf sous la supervision d'un adulte.
- Les enfants de 3 ans à 8 ans ne doivent pas brancher, régler, nettoyer ni réaliser les opérations de maintenance de l'appareil
- Cet appareil n'est pas un jouet. Les enfants doivent être surveillés afin de s'assurer qu'ils ne jouent pas avec l'appareil.
- Ne pas utiliser l'appareil en association avec un programmeur, une minuterie ou tout autre dispositif raccordé automatiquement à l'appareil car il existe un risque d'incendie si l'appareil est couvert ou mal installé.
- Ne pas utiliser l'appareil à

proximité d'une baignoire, d'une douche ou d'une piscine.

- **AVERTISSEMENT** : Cet appareil n'est pas équipé d'un dispositif de contrôle de température ambiante. Éviter d'utiliser l'appareil dans de petites pièces éventuellement occupées par des personnes handicapées incapables de sortir par leurs propres moyens, à moins qu'elles soient constamment surveillées.

- Si la prise de secteur est abîmée, elle doit être remplacée; emmener l'appareil à un Service d'Assistance Technique agréé. Il est dangereux de tenter de procéder aux réparations ou de démonter l'appareil soi-même.

- Cet appareil est uniquement destiné à un usage domestique et non à un usage professionnel ou industriel.

- Avant de brancher l'appareil au secteur, s'assurer que la tension indiquée sur la plaque signalétique correspond à celle du secteur.
- Raccorder l'appareil à une prise pourvue d'une fiche de terre et supportant au moins 10 ampères.
- La prise de courant de l'appareil doit être compatible avec la prise de courant de l'installation. Ne jamais modifier la prise de courant de l'appareil. Ne pas utiliser d'adaptateur de prise de courant.
- Utiliser l'appareil dans une zone bien ventilée.
- Placer l'appareil sur une surface horizontale, plane, stable et pouvant supporter des températures élevées, éloignée d'autres sources de chaleur et d'éventuelles éclaboussures d'eau.
- Veiller à tenir l'appareil éloigné de tout matériel combustible, tels que carton, papier, matières

textiles...

- Placer l'appareil à minimum 50 cm de tout matériel combustible, tels que des rideaux, des meubles...
- Afin d'éviter tout risque d'incendie, ne pas boucher totalement ou partiellement l'entrée et la sortie d'air de l'appareil, par des meubles, rideaux, vêtements, etc.
- Ne pas utiliser l'appareil si son câble électrique ou sa prise sont endommagés.
- Si une des enveloppes protectrices de l'appareil se casse, débrancher immédiatement l'appareil du secteur pour éviter toute décharge électrique.
- **AVERTISSEMENT** : Maintenir l'appareil au sec.
- **AVERTISSEMENT** : Ne pas utiliser l'appareil à proximité de points d'eau.
- Ne pas forcer le câble électrique de connexion. Ne jamais utiliser le câble électrique pour lever, transporter ou débrancher l'appareil.
- Vérifier l'état du câble électrique de connexion. Les câbles endommagés ou emmêlés augmentent le risque de décharge électrique.
- Cet appareil n'est pas adéquat pour un usage à l'extérieur.
- Il est recommandé, comme protection additionnelle de l'installation électrique qui alimente l'appareil, de disposer d'un dispositif de courant différentiel avec une sensibilité maximale de 30mA. En cas de doute, consultez un installateur agréé.
- Ne pas exposer l'appareil à la pluie ou à un environnement humide. L'eau qui entre dans l'appareil augmente le risque de décharge électrique.
- Ne pas toucher la fiche de l'appareil avec les mains mouillées.
- Évitez de toucher les parties chauffantes de l'appareil, vous pourriez gravement vous brûler.

#### **UTILISATION ET ENTRETIEN :**

- Ne pas utiliser l'appareil si son dispositif de mise en marche/arrêt ne fonctionne pas.
- Utiliser les poignées pour prendre ou transporter l'appareil.
- Ne pas utiliser l'appareil en position inclinée, ni le retourner.
- Débrancher l'appareil du secteur quand il n'est pas utilisé et avant de procéder à toute opération de nettoyage.
- Conserver cet appareil hors de portée des enfants ou des personnes ayant des capacités physiques, sensorielles ou mentales réduites

ou présentant un manque d'expérience et de connaissances.

- Ne pas ranger l'appareil s'il est encore chaud.
- Garder et ranger l'appareil en lieu sec, sans poussière et loin des rayons solaires.
- Vérifier que les grilles de ventilation de l'appareil ne sont pas obstruées par de la poussière, de la saleté ou tout objet.
- Toujours utiliser l'appareil sous surveillance.
- Ne pas utiliser l'appareil sur des animaux domestiques ou tout animal.
- Ne pas utiliser l'appareil pour sécher des vêtements textiles.

#### **ENTRETIEN :**

- Assurez-vous que le service de maintenance de l'appareil est réalisé par du personnel spécialisé, et que dans le cas où vous auriez besoin de pièces de rechange, celles-ci soient originales.
- **AVERTISSEMENT :** Si l'appareil ne se nettoie pas conformément au mode d'emploi, il pourrait exister un risque d'incendie.
- Toute utilisation inappropriée ou non conforme aux instructions d'utilisation annule la garantie et la responsabilité du fabricant.

## **DESCRIPTION**

- A Grille en fer
- B Poignée de Transport
- C Boutons de contrôle de puissance

## **MODE D'EMPLOI**

### **CONSIGNES PRÉALABLES :**

- Assurez-vous que vous avez retiré tout le matériel d'emballage du produit.
- Certaines parties de l'appareil ayant été légèrement graissées, il est possible que l'appareil dégage un peu de fumée lors de la première utilisation. En peu de temps, la fumée cessera.
- Pour éliminer l'odeur de neuf au premier fonctionnement, on recommande de le faire marcher à la puissance maximale pendant 2 heures dans une pièce bien ventilée.

### **UTILISATION :**

- Dérouler complètement le câble avant de le brancher.
- Brancher l'appareil au secteur.
- Mettre l'appareil en marche en actionnant l'interrupteur marche/arrêt individuellement pour chaque élément(C).

### **APRÈS UTILISATION DE L'APPAREIL :**

- Arrêter l'appareil en appuyant sur l'interrupteur de marche/arrêt (C).
- Débrancher l'appareil du réseau électrique.
- Nettoyer l'appareil.

### **POIGNÉE DE TRANSPORT :**

- Cet appareil dispose d'une poignée sur sa partie supérieure pour faciliter son transport en toute commodité. (Fig.1).

### **DISPOSITIF DE SÉCURITÉ ANTI-RENVERSEMENT :**

- L'appareil dispose d'un dispositif de sécurité anti-renversement qui se charge de déconnecter l'appareil dans le cas où la position de travail ne soit pas correcte.

## **NETTOYAGE**

- Débrancher l'appareil du secteur et attendre son refroidissement complet avant de le nettoyer.
- Nettoyer l'appareil avec un chiffon humide imprégné de quelques gouttes de détergent et le laisser sécher.
- Ne pas utiliser de solvants ni de produits au pH acide ou basique tels qu'eau de Javel, ni de produits abrasifs pour nettoyer l'appareil.
- Ne pas immerger l'appareil dans l'eau ou tout autre liquide, ni le passer sous un robinet.

## **ANOMALIES ET RÉPARATION**

- En cas de panne, remettre l'appareil à un service d'assistance technique agréé. Il est dangereux de tenter de procéder aux réparations ou de démonter l'appareil soi-même.

### **POUR LES VERSIONS UE DU PRODUIT/OU EN FONCTION DE LA LÉGISLATION DU PAYS D'INSTALLATION :**

### **ÉCOLOGIE ET RECYCLAGE DU PRODUIT**

- Les matériaux constitutifs de l'emballage de cet appareil font partie d'un programme de collecte, de tri et de recyclage. Si vous souhaitez vous débarrasser du produit, merci de bien vouloir utiliser les conteneurs publics appropriés à chaque type de matériau.
- Le produit ne contient pas de substances concentrées susceptibles d'être considérées comme nuisibles à l'environnement.



Ce symbole signifie que si vous souhaitez vous débarrasser de l'appareil, en fin de vie utile, celui-ci devra être déposé, en prenant les mesures adaptées, dans un centre agréé pour la collecte et le tri des déchets

d'équipements électriques et électroniques (DEEE).

Cet appareil est certifié conforme à la directive 2014/35/EU de basse tension, de même qu'à la directive 2014/30/EU en matière de compatibilité électromagnétique, à la directive 2011/65/EU relative à la limitation de l'utilisation de certaines substances dangereuses dans les équipements électriques et électroniques et à la directive 2009/125/EC pour la fixation d'exigences en matière d'écoconception applicable aux produits liés à l'énergie.



|  |   |
|--|---|
| Référence(s) du modèle:  | PR-2 (ver III)  |
| <b>Puissance thermique</b>   |   |
| Puissance thermique nominale $P_{nom}$   | 1,2 kW  |
| Puissance thermique minimale (indicative) $P_{min}$  | N/A   |
| Puissance thermique maximale continue $P_{max,c}$  | 1,2 kW  |
| <b>Consommation d'électricité auxiliaire</b>   |   |
| À la puissance thermique nominale $el_{max}$   | N/A   |
| À la puissance thermique minimale $el_{min}$   | N/A   |
| En mode veille $el_{SB}$   | N/A   |
| <b>Type d'apport de chaleur, pour les dispositifs de chauffage décentralisés électriques à accumulation uniquement</b>     |   |
| Contrôle thermique manuel de la charge avec thermostat intégré   | N/A   |
| Contrôle thermique manuel de la charge avec réception d'informations sur la température de la pièce et/ou extérieure       | N/A   |
| Contrôle thermique électronique de la charge avec réception d'informations sur la température de la pièce et/ou extérieure | N/A   |
| Puissance thermique réglable par ventilateur   | N/A   |
| <b>Type de contrôle de la puissance thermique/de la température de la pièce</b>  |   |
| Contrôle de la puissance thermique à un palier, pas de contrôle de la température de la pièce                              | Non   |
| Contrôle à deux ou plusieurs paliers manuels, pas de contrôle de la température de la pièce                                | Oui   |
| Contrôle de la température de la pièce avec thermostat mécanique   | Non   |
| Contrôle électronique de la température de la pièce  | Non   |
| Contrôle électronique de la température de la pièce et programmeur journalier  | Non   |
| Contrôle électronique de la température de la pièce et programmeur hebdomadaire  | Non   |
| <b>Autres options de contrôle</b>  |   |
| Contrôle de la température de la pièce, avec détecteur de présence   | Non   |
| Contrôle de la température de la pièce, avec détecteur de fenêtre ouverte  | Non   |
| Option contrôle à distance   | Non   |
| Contrôle adaptatif de l'activation   | Non   |
| Limitation de la durée d'activation  | Non   |
| Capteur à globe noir   | Non   |
| Coordonnées de contact   | "ELECTRODOMÉSTICOS TAURUS, S.L.<br>Avda. Barcelona S/N<br>25790 Oliana, Lleida,<br>Spain" |

---

## Deutsch

### Quarz-Heizgerät

PR-2

#### Sehr geehrte Kunden,

Wir danken Ihnen für Ihre Entscheidung, ein TAURUS ALPATEC Gerät zu kaufen.

Die Technologie, das Design und die Funktionalität dieses Produkts, das die anspruchsvollsten Qualitätsnormen erfüllt, werden Sie über viele Jahre zufriedenstellen.

Lesen Sie die Gebrauchsanweisung sorgfältig, bevor Sie das Gerät einschalten und bewahren Sie diese zum Nachschlagen zu einem späteren Zeitpunkt auf. Werden die Hinweise dieser Bedienungsanleitung nicht beachtet und eingehalten, kann es zu Unfällen kommen.

### RATSCHLÄGE UND SICHERHEITSHINWEISE

**-ACHTUNG Einige Teile dieses Geräts können sehr heiß werden und Verbrennungen hervorrufen. Bitte seien Sie in Anwesenheit von Kindern oder älteren Personen besonders vorsichtig.**

- Das Gerät darf nicht unter einem Stromanschluss aufgestellt werden.
- Das Gerät außerhalb der Reichweite von Kindern unter 3 Jahren aufbewahren, sofern diese nicht unter Aufsicht stehen.
- Kinder zwischen 3 und 8 Jahren dürfen das Gerät nur ein- oder ausschalten, sofern dieses in seiner normalen Betriebsposition wie vorgeschrieben auf-

oder eingebaut wurde, jedoch nur unter Aufsicht oder wenn sie eine Anleitung zur sicheren Nutzung des Geräts erhalten haben und sich über die Risiken desselben im Klaren sind.

- Personen, denen es an Wissen im Umgang mit dem Gerät mangelt, geistig behinderte Personen oder Kinder ab 8 Jahren dürfen das Gerät nur unter Aufsicht oder Anleitung über den sicheren Gebrauch des Gerätes benutzen, sofern sie die von dem Gerät ausgehenden Gefahren verstehen.
- Die benutzerseitige Reinigung und Instandhaltung darf nicht von Kindern ohne entsprechende Aufsicht vorgenommen werden.
- Kinder von 3 bis 8 Jahren dürfen das Gerät nicht anschließen, einstellen oder reinigen und dürfen keine Instandhaltungsarbeiten am Gerät ausführen.
- Dieses Gerät ist kein Spielzeug. Kinder müssen beaufsichtigt werden, damit sie nicht mit dem Gerät spielen.
- Verbinden Sie das Gerät nicht mit einem Programmierer, einer Zeittaste oder einer anderen Vorrichtung, die den Apparat automatisch anstellt, da Brandgefahr besteht, falls das Gerät

abgedeckt oder falsch aufgestellt ist.

- Benutzen Sie das Gerät nicht in der Nähe von Badewannen, Duschen oder Schwimmbecken.
- **WARNUNG:** Dieses Gerät ist nicht mit einer Kontrollvorrichtung für die Raumtemperatur ausgestattet. Dieses Gerät darf nicht in kleinen Räumen verwendet werden, in denen sich Personen aufhalten, die das Zimmer nicht ohne fremde Hilfe verlassen können, sofern diese Räume nicht ständig überwacht werden.
- Wenn der Netzstecker beschädigt ist, muss er ausgetauscht werden. Bringen Sie das Gerät zu diesem Zweck zu einem zugelassenen Kundendienst. Um jegliche Gefahr auszuschließen, versuchen Sie nicht selbst, den Stecker abzumontieren und zu reparieren.
- Dieses Gerät ist ausschließlich für den häuslichen Gebrauch ausgelegt und ist für professionelle oder gewerbliche Zwecke nicht geeignet.
- Vergewissern Sie sich, dass die Spannung auf dem Typenschild mit der Netzspannung übereinstimmt, bevor Sie den Apparat an das Stromnetz anschließen.
- Das Gerät an einen Stromanschluss anschließen, der mindestens 10 Ampere liefert.
- Der Stecker des Geräts muss mit dem Steckdosentyp des Stromanschlusses übereinstimmen.

Der Gerätestecker darf unter keinen Umständen modifiziert werden. Keine Adapter für den Stecker verwenden.

- Dieses Gerät ist nicht für den Gebrauch im Außenbereich geeignet.
- Stellen Sie das Gerät auf eine ebene und stabile, für hohe Temperaturen geeignete Oberfläche, außer Reichweite von anderen Hitzequellen und möglichen Wasserspritzern.
- Stellen Sie bitte das Gerät nicht in die Nähe von brennbaren Stoffen wie zum Beispiel Textilien, Pappe, Papier, und so weiter.
- Das Gerät mindestens in 50 cm Entfernung von brennbaren Materialien wie Vorhängen, Möbeln usw. aufstellen.
- Der Lufteintritt und –austritt darf während des Betriebes weder teilweise noch ganz durch Möbel, Vorhänge, Kleidung usw. behindert werden. Es besteht Brandgefahr.
- Das Gerät darf nicht mit beschädigtem elektrischem Kabel oder Stecker verwendet werden.
- Sollte ein Teil der Geräteverkleidung beschädigt sein, ist die Stromzufuhr umgehend zu unterbrechen, um einen möglichen elektrischen Schlag zu vermeiden.
- **WARNUNG:** Das Gerät trocken halten.
- **WARNUNG:** Das Gerät nicht in Wassernähe benützen.
- Nicht mit Gewalt am elektrischen Anschlusskabel ziehen. Benutzen Sie das elektrische Kabel nicht zum Anheben oder Transportieren des Geräts. Den Stecker nicht am Kabel aus der Dose ziehen.
- Überprüfen Sie das elektrische Verbindungskabel. Beschädigte oder verwickelte Kabel erhöhen das Risiko von elektrischen Schlägen.
- Dieses Gerät ist nicht für den Gebrauch im Außenbereich geeignet.
- Es empfiehlt sich, durch den Einbau einer Differenzstrom-Schutzeinrichtung mit einem Nennauslösestrom von nicht mehr als 30mA einen zusätzlichen Schutz an der Elektroinstallation, die das Gerät versorgt, anzubringen. Lassen Sie sich von Ihrem Elektroinstallateur beraten.
- Das Gerät niemals Regen oder Feuchtigkeit aussetzen. Wasser, das eventuell in das Gerät gelangt, erhöht die Elektroschockgefahr.
- Berühren Sie den Stecker nicht mit feuchten Händen.
- Die erhitzten Teile des Gerätes nicht berühren, da sie schwere Verbrennungen verursachen können.

## **BENUTZUNG UND PFLEGE:**

- Benützen Sie das Gerät nicht, wenn der Ein-/Ausschalter nicht funktioniert.
- Verwenden Sie den / die Griff/e, um das Gerät zu heben oder zu tragen.
- Verwenden Sie das Gerät nicht im gekippten oder umgedrehten Zustand.
- Ziehen Sie den Stecker heraus und lassen Sie das Gerät abkühlen, bevor Sie mit der Reinigung beginnen.
- Das Gerät außerhalb der Reichweite von Kindern und/oder Personen mit eingeschränkten körperlichen, sensorischen oder geistigen Fähigkeiten bzw. Personen ohne ausreichende Erfahrung und Kenntnisse aufbewahren.
- Das Gerät nicht wegräumen, wenn es noch heiß ist.
- Das Gerät an einem trockenen, staubfreien und vor Sonnenlicht geschützten Ort aufbewahren.
- Überprüfen Sie, dass das Ventilationsgitter des Geräts nicht mit Staub, Schmutz oder anderen Substanzen verstopft ist.
- Das Gerät darf nicht unbeaufsichtigt gelassen werden, während es ans Netz geschlossen ist.
- Gerät nicht zum Trocknen von Haus- oder andere Tieren benützen.
- Das Gerät nicht zum Trocknen von Textilien jeglicher Art verwenden.

## **BETRIEB:**

- Achten Sie darauf, dass Reparaturen am Gerät nur von einem Fachmann ausgeführt werden. Wenn Sie Betriebsmittel / Ersatzteile benötigen, dürfen diese nur Originalteile sein.
- **WARNUNG:** Wenn das Gerät nicht gemäß diesen Anleitungen gereinigt wird, kann ein Brandrisiko entstehen.
- Unsachgemäße Verwendung bzw. Nichteinhaltung der Gebrauchsanweisung kann Gefahren zur Folge haben und führt zum Erlöschen der Garantieansprüche sowie der Haftung des Herstellers.

## **BEZEICHNUNG**

- A Metallgitter
- B Transportgriff
- C Leistung-Kontrollschalter

## **BENUTZUNGSHINWEISE**

### **VOR DER BENUTZUNG:**

- Vergewissern Sie sich, dass Sie das gesamte Verpackungsmaterial des Produkts entfernt haben.

- Manche Teile des Bügeleisens wurden leicht eingefettet, weshalb das Bügeleisen bei der Erstanwendung ein bisschen dampfen kann. Nach kurzer Zeit wird dies aufhören.
- Um der auftretenden Geruchsentwicklung bei der ersten Inbetriebnahme entgegenzuwirken, wird empfohlen, das Gerät 2 Stunden lang auf höchster Stufe in einem gut belüfteten Raum in Betrieb zu lassen.

## **BENUTZUNG:**

- Vor Anschluss das Kabel völlig ausrollen.
- Schließen Sie das Gerät an das Stromnetz an.
- Stellen Sie das Gerät an, indem Sie den für jeden Bestandteil individuellen An-/Ausschalter (C) betätigen.

## **NACH DER BENUTZUNG DES GERÄTS:**

- Stellen Sie das Gerät mit dem An-/Ausschalter ab (C).
- Den Stecker aus der Netzdose ziehen.
- Reinigen Sie das Gerät.

## **TRANSPORT-GRIFFE:**

- Dieses Gerät ist mit einem Griff zum einfachen Transport ausgestattet. (Fig.1).

## **KIPPSICHERUNG:**

- Das Gerät ist mit einer Kippsicherung ausgestattet, die aktiviert wird und das Gerät ausschaltet, wenn sich das Gerät nicht in der richtigen Betriebsposition befindet.

## **REINIGUNG**

- Ziehen Sie den Stecker heraus und lassen Sie das Gerät abkühlen, bevor Sie mit der Reinigung beginnen.
- Reinigen Sie das Gerät mit einem feuchten Tuch, auf das Sie einige Tropfen Reinigungsmittel geben und trocknen Sie es danach ab.
- Verwenden Sie zur Reinigung des Geräts weder Löse- oder Scheuermittel noch Produkte mit einem sauren oder basischen pH-Wert wie z.B. Lauge.
- Das Gerät nicht in Wasser oder andere Flüssigkeiten tauchen und nicht unter den Wasserhahn halten.

## **STÖRUNGEN UND REPARATUR**

- Bei Schäden und Störungen bringen Sie das Gerät zu einem zugelassenen Technischen

Kundendienst. Versuchen Sie nicht, das Gerät selbst auseinanderzubauen und zu reparieren. Das könnte Gefahren zur Folge haben.

**FÜR DIE EU-AUSFÜHRUNGEN DES PRODUKTS UND/ODER FÜR LÄNDER, IN DENEN DIESE VORSCHRIFTEN ANZUWENDEN SIND:**

**ÖKOLOGIE UND RECYCLING DES PRODUKTS**

- Die zur Herstellung des Verpackungsmaterials dieses Geräts verwendeten Materialien sind im Sammel-, Klassifizierungs- und Recyclingsystem integriert. Wenn Sie es entsorgen möchten, können Sie die öffentlichen Container für die einzelnen Materialarten verwenden.
- Das Produkt ist frei von umweltschädlichen Konzentrationen von Substanzen.



Dieses Symbol weist darauf hin, dass das Produkt, wenn Sie es am Ende seiner Lebensdauer entsorgen wollen, in geeigneter Weise bei einer zugelassenen Entsorgungsstelle abzugeben ist, um die getrennte Sammlung von Elektro- und Elektronikgeräte-Abfall (WEEE) sicherzustellen.

Dieses Gerät erfüllt die Richtlinie 2014/35/EU über Niederspannung, die Richtlinie 2014/30/EU über elektromagnetische Verträglichkeit, die Richtlinie 2011/65/EU zur Beschränkung der Verwendung bestimmter gefährlicher Stoffe in Elektro- und Elektronikgeräten und die Richtlinie 2009/125/EC über die Anforderungen an die umweltgerechte Gestaltung energiebetriebener Produkte.

|  |  |
|--|--|
| Modell:  | PR-2 (ver III)   |
| <b>Wärmeleistung</b>   |  |
| Nennwärmeleistung $P_{nom}$  | 1,2 kW   |
| Minimale Wärmeleistung (Richtwert) $P_{min}$   | N/A  |
| Maximale kontinuierliche Wärmeleistung $P_{max,c}$   | 1,2 kW   |
| <b>Hilfsstromverbrauch</b>   |  |
| Bei Nennwärmeleistung $e_{l,max}$  | N/A  |
| Bei Mindestwärmeleistung $e_{l,min}$   | N/A  |
| Im Bereitschaftszustand $s_B$  | N/A  |
| <b>Nur bei elektrischen Speicher-Einzelraumheizgeräten: Art der Regelung der Wärmezufuhr</b> |  |
| manuelle Regelung der Wärmezufuhr mit integriertem Thermostat                                | N/A  |
| Manuelle Regelung der Wärmezufuhr mit Rückmeldung der Raumund/ oder Außentemperatur          | N/A  |
| Elektronische Regelung der Wärmezufuhr mit Rückmeldung der Raumund/oder Außentemperatur      | N/A  |
| Wärmeabgabe mit Gebläseunterstützung   | N/A  |
| <b>Art der Kontrolle der Wärmeleistung / Raumtemperatur</b>                                  |  |
| Einstufige Wärmeleistung, keine Raumtemperaturkontrolle                                      | Nein   |
| Zwei oder mehr manuell einstellbare Stufen, keine Raumtemperaturkontrolle                    | Ja   |
| Raumtemperaturkontrolle mittels eines mechanischen Thermostats                               | Nein   |
| Mit elektronischer Raumtemperaturkontrolle   | Nein   |
| Mit elektronischer Raumtemperaturkontrolle und Tageszeitregler                               | Nein   |
| Mit elektronischer Raumtemperaturkontrolle und Wochentagsregelung                            | Nein   |
| <b>Andere Kontrolloptionen</b>   |  |
| Raumtemperaturkontrolle mit Präsenzerkennung   | Nein   |
| Raumtemperaturkontrolle mit Erkennung offener Fenster  | Nein   |
| Mit Fernbedienungsoption   | Nein   |
| Mit adaptiver Regelung des Heizbeginns   | Nein   |
| Mit Betriebszeitbegrenzung   | Nein   |
| Mit Schwarzkugelsensor   | Nein   |
| Kontakt  | "ELECTRODOMÉSTICOS TAURUS, S.L.<br>Avda. Barcelona S/N<br>25790 Oliana, Lleida, Spain" |

## Italiano

### Radiatore al quarzo

PR-2

#### Egregio cliente,

La ringraziamo di aver scelto di comprare un prodotto della marca TAURUS ALPATEC.

La sua tecnologia, il suo design e la sua funzionalità, oltre al fatto di aver superato le più rigorose norme di qualità, le assicureranno una totale e durevole soddisfazione.

Prima di utilizzare l'apparecchio, leggere attentamente le istruzioni riportate nel presente opuscolo e conservarlo per future consultazioni. La mancata osservanza delle presenti istruzioni può essere causa di incidenti.

### CONSIGLI E AVVERTENZE PER LA SICUREZZA

**-PRECAUZIONI: Alcuni componenti di questo prodotto possono diventare bollenti e causare scottature. Prestare particolare attenzione in presenza di bambini e persone vulnerabili.**

- Non mettere l'apparecchio sotto una presa di corrente.
- L'apparecchio deve rimanere fuori dalla portata dei bambini di età inferiore a 3 anni, a meno che non vi sia la costante supervisione di un adulto.
- È consentito ai bambini di età compresa tra 3 e 8 anni di accendere/spegnere l'apparecchio, purché questo sia collocato o installato nella normale posizione di funzionamento prevista e a condizione

che i bambini siano supervisionati o abbiano ricevuto istruzioni per farne un uso sicuro e che siano coscienti dei rischi impliciti nell'utilizzo dell'apparecchio.

- Questo apparato può essere utilizzato da persone che non ne conoscono il funzionamento, persone disabili o bambini di età superiore agli 8 anni, ma esclusivamente sotto la sorveglianza di un adulto o nel caso abbiano ricevuto le dovute istruzioni per utilizzarlo in completa sicurezza e ne comprendano i rischi.
- I bambini possono eseguire operazioni di pulizia o di manutenzione dell'apparecchio solo se sorvegliati da un adulto.
- Non è consentito ai bambini di età compresa tra 3 e 8 anni di collegare, regolare e pulire l'apparecchio, né eseguire operazioni di manutenzione.
- Questo apparecchio non è un giocattolo. Assicurarsi che i bambini non giochino con l'apparecchio.
- Non usare l'apparecchio con un programmatore, timer o altro dispositivo che lo metta in funzione automaticamente, perché se è coperto o collocato in modo incorretto c'è il rischio d'incendio.
- Non utilizzare l'apparecchio vicino a una vasca da bagno, una

doccia o una piscina.

- **AVVERTENZA:** Questo apparecchio non è dotato di un dispositivo di controllo della temperatura dell'ambiente. Questo apparecchio non è dotato di un dispositivo di controllo della temperatura dell'ambiente. Non usare questo apparecchio in stanze piccole occupate da persone disabili che non sono in grado di abbandonare la stanza in modo autonomo, a meno che non siano sorvegliati costantemente.

- Se la connessione alla rete elettrica è danneggiata, è necessario sostituirla, rivolgendosi a un Centro di Assistenza Tecnica autorizzato. Non tentare di smontare o di riparare l'apparecchio.

- Questo apparecchio è destinato unicamente ad un uso domestico, non professionale o industriale.

- Prima di collegare l'apparecchio alla rete elettrica, verificare che il voltaggio indicato sulla targhetta caratteristiche e il selettore di voltaggio corrispondano al voltaggio della rete.
- Collegare l'apparecchio a una base dotata di messa a terra in grado di sostenere almeno 10 ampere.
- Verificare che la presa sia adatta alla spina dell'apparecchio. Non apportare alcuna modifica alla spina. Non usare adattatori.
- Utilizzare l'apparecchio in una zona ben ventilata.
- Appoggiare l'apparecchio su una superficie orizzontale, stabile e adatta a sopportare temperature elevate, lontano da altre sorgenti di calore e

da possibili schizzi d'acqua.

- Collocare l'apparecchio lontano da materiali infiammabili come tessuti, cartone, carta...
- Collocare l'apparecchio ad una distanza minima di 50 cm da materiali infiammabili come tende, mobili, ecc.
- Evitare che l'entrata e l'uscita d'aria siano totalmente o parzialmente coperte da mobili, tende, vestiti, ecc, per il pericolo di incendio.
- Non utilizzare l'apparecchio se il cavo di alimentazione o la spina fossero danneggiati.
- In caso di rottura di una parte dell'involucro esterno dell'apparecchio, scollegare immediatamente la spina dalla presa di corrente al fine di evitare eventuali scariche elettriche.
- **AVVERTENZA:** Mantenere asciutto l'apparecchio.
- **AVVERTENZA:** Non usare l'apparecchio in prossimità di acqua.
- Non tirare il cavo elettrico. Non usare mai il cavo elettrico per sollevare, trasportare o scollegare l'apparecchio.
- Controllare lo stato del cavo di alimentazione: I cavi danneggiati o attorcigliati aumentano il rischio di scariche elettriche.
- Apparato non idoneo all'uso in ambienti esterni.
- Si raccomanda, come ulteriore protezione nell'installazione elettrica che alimenta l'apparecchio, di utilizzare un dispositivo di corrente differenziale con una sensibilità massima di 30mA. Rivolgersi ad un installatore competente per un consiglio.
- Non lasciare l'apparecchio sotto la pioggia o in luoghi umidi. Le infiltrazioni d'acqua aumentano il rischio di scariche elettriche.
- Non toccare mai la spina con le mani bagnate.
- Non toccare le parti riscaldate dell'apparecchio perché potrebbero provocare gravi scottature.

#### **PRECAUZIONI D'USO:**

- Non utilizzare l'apparecchio se il suo dispositivo di accensione/spegnimento non è funzionante.
- Utilizzare il manico/i per prendere o spostare l'apparecchio.
- Non utilizzare l'apparecchio inclinato, né capovolgerlo.
- Scollegare la spina dalla presa di corrente quando l'apparecchio non è in uso e prima di eseguire qualsiasi operazione di pulizia.
- Conservare questo apparecchio fuori dalla portata dei bambini e/o di persone con problemi fisici, mentali o di sensibilità, o con mancanza di esperienza e conoscenza.



- Non riporre, né trasportare l'apparecchio quando è ancora caldo.
- Conservare e riporre l'apparecchio in luogo asciutto, lontano dalla polvere e dalla luce del sole.
- Accertarsi che le griglie di ventilazione dell'apparecchio non siano ostruite da polvere, sporcizia o altri oggetti.
- Usare sempre l'apparecchio sotto supervisione.
- Non usare l'apparecchio su animali.
- Non utilizzare l'apparecchio per asciugare indumenti di nessun tipo.

#### **SERVIZIO:**

- Assicurarsi che il servizio di manutenzione dell'apparecchio sia eseguito da personale specializzato e che, se si dovessero necessitare materiali di consumo/ricambi, questi siano originali.
- **AVVERTENZA:** Nel caso in cui la pulizia dell'apparecchio non sia stata eseguita in conformità a queste istruzioni può esistere il rischio d'incendio.
- Il produttore invalida la garanzia e declina ogni responsabilità in caso di uso inappropriato dell'apparecchio o non conforme alle istruzioni d'uso.

## **DESCRIZIONE**

- A Rete in metallo
- B Maniglia/e di Trasporto
- C Interruttori di controllo di potenza

## **MODALITÀ D'USO**

#### **PRIMA DELL'USO:**

- Assicurarsi di aver rimosso dal prodotto tutto il materiale di imballaggio.
- Alcune parti dell'apparecchio sono state leggermente lubrificate pertanto potrebbe uscire del fumo quando si connette l'apparecchio per la prima volta. Dopo un certo tempo il fumo cessa di uscire.
- Per eliminare l'odore che emana l'apparecchio quando viene utilizzato per la prima volta, si consiglia di tenerlo in funzionamento alla massima potenza per 2 ore in una stanza ben ventilata.

#### **USO:**

- Srotolare completamente il cavo prima di attaccare la spina.
- Collegare l'apparato alla rete elettrica.
- Avviare l'apparecchio azionando l' (C).interrutto-

re accensione/spegnimento, individuale per ogni elemento(C).

#### **UNA VOLTA CONCLUSO L'UTILIZZO DELL'APPARECCHIO:**

- Spegnerne l'apparecchio premendo l'interruttore accensione/spegnimento (C).
- Scollegare l'apparecchio dalla rete.
- Pulire l'apparecchio.

#### **MANIGLIA/E DI TRASPORTO:**

- Questo apparecchio dispone di una maniglia nella parte superiore per rendere agevole e comodo il trasporto. (Fig.1).

#### **DISPOSITIVO DI SICUREZZA ANTI RIBALTAMENTO:**

- L'apparecchio dispone di un dispositivo di sicurezza anti ribaltamento che scollega l'alimentazione nel caso in cui la posizione di lavoro non sia corretta.

## **PULIZIA**

- Scollegare la spina dalla rete elettrica e aspettare che l'apparecchio si raffreddi prima di eseguirne la pulizia.
- Pulire il gruppo elettrico con un panno umido, quindi asciugarlo.
- Per la pulizia non impiegare solventi o prodotti a pH acido o basico come la candeggina, né prodotti abrasivi.
- Non immergere l'apparecchio in acqua o altri liquidi, né lavarlo con acqua corrente.

## **ANOMALIE E RIPARAZIONI**

- In caso di guasto, rivolgersi ad un Centro d'Assistenza Tecnica autorizzato. Non tentare di smontare o di riparare l'apparecchio: può essere pericoloso.

#### **PER I PRODOTTI DELL'UNIONE EUROPEA E/O NEL CASO IN CUI SIA PREVISTO DALLA LEGISLAZIONE DEL SUO PAESE DI ORIGINE:**

#### **PRODOTTO ECOLOGICO E RICICLABILE**

- I materiali che costituiscono l'imballaggio di questo apparecchio sono compresi in un sistema di raccolta, classificazione e riciclaggio degli stessi. Per lo smaltimento, utilizzare gli appositi contenitori pubblici, adatti per ogni tipo di materiale.
- Il prodotto non contiene concentrazioni di sostanze considerate dannose per l'ambiente.



Questo simbolo indica che, per smaltire il prodotto al termine della sua durata utile, occorre depositarlo presso un ente di smaltimento autorizzato alla raccolta differenziata di rifiuti di apparecchiature elettriche ed elettroniche (RAEE).

Questo apparecchio rispetta la Direttiva 2014/35/EU di Bassa Tensione, la Direttiva 2014/30/EU di Compatibilità Elettromagnetica, la Direttiva 2011/65/EU sui limiti d'impiego di determinate sostanze pericolose negli apparecchi elettrici ed elettronici e la Direttiva 2009/125/EC riguardante l'Ecodesign dei prodotti che consumano energia.

|   |   |
|---|---|
| Modello:  | PR-2 (ver III)  |
| <b>Potere calorifico</b>  |   |
| Potere calorifico nominale $P_{nom}$  | 1,2 kW  |
| Potere calorifico minimo (indicativo) $P_{min}$   | N/A   |
| Potere calorifico massimo continuo $P_{max,c}$  | 1,2 kW  |
| <b>Consumo supplementare di elettricità</b>   |   |
| Per il potere calorifico nominale $il_{max}$  | N/A   |
| Per il potere calorifico minimo $il_{min}$  | N/A   |
| In modalità di attesa $il_{SB}$   | N/A   |
| <b>“Tipo di potenza termica, solo per gli apparecchi per il riscaldamento d’ambiente locale elettrici ad accumulo</b> |   |
| Controllo manuale del carico termico, con termostato integrato  | N/A   |
| Controllo manuale del carico termico con riscontro della temperatura ambiente e/o esterna                             | N/A   |
| Controllo elettronico del carico termico con riscontro della temperatura ambiente e/o esterna                         | N/A   |
| Potenza termica assistita da ventilatore  | N/A   |
| <b>Tipo di controllo del potere calorifico / della temperatura interna</b>  |   |
| Potere calorifico di un solo livello, senza controllo della temperatura interna                                       | No  |
| Due o più livelli manuali, senza controllo della temperatura interna  | Sì  |
| Con controllo della temperatura interna mediante termostato meccanico   | No  |
| Con controllo elettronico della temperatura interna   | No  |
| Controllo elettronico della temperatura interna e timer giornaliero   | No  |
| Controllo elettronico della temperatura interna e timer settimanale   | No  |
| <b>Altre opzioni di controllo</b>   |   |
| Controllo della temperatura interna con rilevamento di presenza   | No  |
| Controllo temperatura interna con rilevamento di finestre aperte  | No  |
| Con opzione di controllo a distanza   | No  |
| Con controllo di avvio adattabile   | No  |
| Con limitazione del tempo di funzionamento  | No  |
| Con sensore di lampada a luce nera  | No  |
| Informazioni di contatto  | “ELECTRODOMÉSTICOS TAURUS, S.L.<br>Avda. Barcelona S/N<br>25790 Oliana, Lleida,<br>Spain” |

## Português

### Radiador de quartzo

PR-2

#### Caro cliente:

Obrigado por ter adquirido um produto da marca TAURUS ALPATEC.

A sua tecnologia, design e funcionalidade, aliados às mais rigorosas normas de qualidade, garantir-lhe-ão uma total satisfação durante muito tempo.

Leia atentamente este manual de instruções antes de ligar o aparelho e guarde-o para consultas futuras. A não observância e cumprimento destas instruções pode resultar em acidente.

### CONSELHOS E ADVERTÊNCIAS DE SEGURANÇA

**-PRECAUÇÕES: Algumas partes deste produto podem aquecer bastante e causar queimaduras. Deve prestar-se particular atenção quando crianças e pessoas de risco estiverem presentes.**

- O aparelho não deve ser colocado por baixo de uma tomada de corrente elétrica.

- Mantenha as crianças com menos de 3 anos de idade afastadas do aparelho, exceto se estiverem sob supervisão contínua.

- As crianças dos 3 aos 8 anos só devem ligar/desligar o aparelho quando este tiver sido colocado ou instalado na posição de funcionamento normal prevista e desde que estejam sob supervisão ou tenham

recebido instruções relativas à utilização segura do aparelho e entenderem os riscos que este comporta.

- Este aparelho pode ser utilizado por pessoas não familiarizadas com a sua utilização, pessoas incapacitadas ou crianças a partir dos 8 anos, desde que o façam sob supervisão ou tenham recebido formação sobre a utilização segura do aparelho e compreendam os perigos que este acarreta.

- A limpeza e a manutenção não devem ser realizadas por crianças sem vigilância.

- As crianças dos 3 aos 8 anos não devem ligar, regular e limpar o aparelho ou realizar operações de manutenção.

- Este aparelho não é um brinquedo. As crianças devem ser vigiadas para garantir que não brincam com o aparelho.

- Não utilizar o aparelho juntamente com um programador, temporizador ou outro dispositivo que ligue o aparelho automaticamente já que existe risco de incêndio se o aparelho estiver coberto ou colocado incorrectamente.

- Não utilize o aparelho perto de uma banheira, duche ou piscina.

- **ADVERTÊNCIA:** Este apare-

lho não está equipado com um dispositivo de controlo de temperatura ambiente. - Este aparelho não está equipado com um dispositivo de controlo de temperatura ambiente. Não utilizar este aparelho em divisões pequenas onde se encontrem pessoas incapacitadas, incapazes de abandonar o quarto por meios próprios, a menos que sejam submetidas a uma vigilância constante.

- Se a ligação à corrente estiver danificada, deverá ser substituída. Leve o aparelho a um Serviço de Assistência Técnica autorizado. A fim de evitar o perigo, não tente desmontá-lo ou repará-lo sozinho.
- Este aparelho foi concebido exclusivamente para uso doméstico, não para uso profissional ou industrial.

- Antes de ligar o aparelho à corrente, verifique se a tensão indicada na placa de características corresponde à tensão da rede.
- Ligue o aparelho a uma tomada com ligação à terra e com capacidade mínima de 10 amperes.
- A ficha do aparelho deve coincidir com a tomada de corrente elétrica. Nunca modifique a ficha. Não use adaptadores de ficha.
- Utilize o aparelho numa zona bem ventilada.
- Coloque o aparelho sobre uma superfície plana e estável, apta a suportar temperaturas elevadas, longe de outras fontes de calor e de possíveis salpicos de água.
- Não coloque o aparelho próximo de materiais combustíveis como materiais têxteis, cartão, papel, etc.
- Colocar o aparelho a uma distância mínima de 50 cm de qualquer material combustível, como

cortinas, móveis...

- Evite que a entrada e a saída de ar fiquem total ou parcialmente tapadas por móveis, cortinas, roupas, etc., devido ao risco de incêndio.
- Não utilize o aparelho se tiver o cabo elétrico ou a ficha danificados.
- Se algum dos revestimentos do aparelho se partir, desligue imediatamente o aparelho da corrente para evitar a possibilidade de sofrer um choque elétrico.
- ADVERTÊNCIA: Não molhe o aparelho.
- ADVERTÊNCIA: Não utilize o aparelho perto de água.
- Não force o cabo elétrico. Nunca utilize o cabo de alimentação para levantar, transportar ou desligar o aparelho da corrente.
- Verifique o estado do cabo de elétrico. Os cabos danificados ou entrelaçados aumentam o risco de choque elétrico.
- Este aparelho não deve ser utilizado no exterior.
- Como proteção adicional na instalação elétrica que alimenta o aparelho, é recomendável dispor de um dispositivo de corrente diferencial que não exceda os 30mA. Consulte um técnico qualificado.
- Não exponha o aparelho à chuva ou a condições de humidade. A água que entrar no aparelho aumentará o risco de choque elétrico.
- Não toque na ficha de ligação com as mãos molhadas.
- Não toque nas partes quentes do aparelho, uma vez que podem provocar queimaduras graves.

#### UTILIZAÇÃO E CUIDADOS:

- Não utilize o aparelho se o dispositivo de ligar/desligar não funcionar.
- Utilize a(s) pega(s) para segurar ou transportar o aparelho.
- Não utilize o aparelho inclinado ou invertido.
- Desligue o aparelho da corrente quando não estiver a ser utilizado e antes de iniciar qualquer operação de limpeza.
- Guarde o aparelho fora do alcance das crianças e de pessoas com capacidades físicas, sensoriais ou mentais reduzidas, ou com falta de experiência e conhecimento.
- Não guarde nem desloque o aparelho se ainda estiver quente.
- Mantenha e guarde o aparelho num local seco, sem pó e afastado da luz solar.
- Assegure-se de que as grelhas de ventilação do aparelho não ficam obstruídas por pó, sujidade

- ou outros objectos.
- Nunca deixe o aparelho sem vigilância.
- Não utilize o aparelho para secar animais.
- Não utilize o aparelho para secar peças de vestuário.

#### **SERVIÇO:**

- Certifique-se de que o serviço de manutenção do aparelho é realizado por pessoal especializado e que, caso o aparelho necessite de consumíveis/peças de substituição, estas sejam originais.
- **ADVERTÊNCIA:** Existe risco de incêndio caso a limpeza do aparelho não seja realizada conforme estas instruções.
- Qualquer utilização inadequada ou em desacordo com as instruções de utilização pode ser perigosa e anula a garantia e a responsabilidade do fabricante.

## **DESCRIÇÃO**

- A Grelha de metal
- B Asa de Transporte
- C Interruptores de controlo de potência

## **MODO DE UTILIZAÇÃO**

### **NOTAS PARA ANTES DA UTILIZAÇÃO:**

- Certifique-se de que retirou todo o material de embalagem do produto.
- Aquando da primeira utilização, o aparelho poderá libertar fumos devido ao facto de algumas partes do aparelho terem sido levemente lubrificadas. Ao fim de pouco tempo o fumo desaparecerá.
- Para eliminar o cheiro que o aparelho liberta aquando da primeira utilização, é recomendável colocá-lo em funcionamento na potência máxima durante 2 horas numa divisão bem ventilada.

### **UTILIZAÇÃO:**

- Desenrole completamente o cabo antes de o ligar à tomada.
- Ligue o aparelho à corrente elétrica.
- Colocar o aparelho em funcionamento, accionando o interruptor de ligar/desligar individual para cada elemento(C).

### **UMA VEZ CONCLUÍDA A UTILIZAÇÃO DO APARELHO:**

- Parar o aparelho, accionando o interruptor de ligar/desligar (C).

- Desligue o aparelho da corrente elétrica.
- Limpe o aparelho.

### **PEGA(S) DE TRANSPORTE:**

- Este aparelho dispõe de uma pega na sua parte superior para o transporte ser fácil e cómodo. (Fig.1).

### **DISPOSITIVO DE SEGURANÇA ANTI-INCLINAÇÃO:**

- O aparelho dispõe de um dispositivo de segurança anti inclinação que desliga o aparelho no caso de a posição de trabalho não estar correta.

## **LIMPEZA**

- Desligue o aparelho da corrente e deixe-o arrefecer antes de iniciar qualquer operação de limpeza.
- Limpe o aparelho com um pano húmido com algumas gotas de detergente e seque-o de seguida.
- Não utilize solventes, produtos com um fator pH ácido ou básico como a lixívia, nem produtos abrasivos para a limpeza do aparelho.
- Nunca mergulhe o aparelho dentro de água ou em qualquer outro líquido, nem o coloque debaixo da torneira.

## **ANOMALIAS E REPARAÇÃO**

- Em caso de avaria leve o aparelho a um Serviço de Assistência Técnica autorizado. Não tente desmontar ou reparar o aparelho, já que tal acarreta perigos.

### **PARA AS VERSÕES EU DO PRODUTO E/OU CASO APLICÁVEL NO SEU PAÍS: ECOLOGIA E RECICLAGEM E DO PRODUTO**

- Os materiais que constituem a embalagem deste aparelho estão integrados num sistema de recolha, classificação e reciclagem. Se desejar eliminá-los, utilize os contentores de reciclagem colocados à disposição para cada tipo de material.
- O produto está isento de concentrações de substâncias que possam ser consideradas nocivas para o ambiente.



Este símbolo significa que se desejar desfazer-se do produto depois de terminada a sua vida útil, deve entregá-lo através dos meios adequados ao cuidado de um gestor de resíduos autorizado para a recolha seletiva de Resíduos de Equipamentos Elétricos e Eletrónicos (REEE).

Este aparelho cumpre a Diretiva 2014/35/EU de Baixa Tensão, a Diretiva 2014/30/EU de Compatibilidade Eletromagnética, a Diretiva 2011/65/EU sobre restrições à utilização de determinadas substâncias perigosas em aparelhos elétricos e eletrónicos e a Diretiva 2009/125/EC sobre os requisitos de design ecológico aplicável aos produtos relacionados com a energia.

|  |   |
|--|---|
| Modelo:  | PR-2 (ver III)  |
| <b>Potência calorífica</b>   |   |
| Potência calorífica nominal $P_{nom}$  | 1,2 kW  |
| Potência calorífica mínima (indicativa) $P_{min}$  | N/A   |
| Potência calorífica máxima continuada $P_{max,c}$  | 1,2 kW  |
| <b>Consumo auxiliar de energia elétrica</b>  |   |
| A potência calorífica nominal $e_{l,max}$  | N/A   |
| A potência calorífica mínima $e_{l,min}$   | N/A   |
| No modo de espera $e_{l,SB}$   | N/A   |
| <b>Tipo de potência calorífica, apenas para os aquecedores de ambiente local elétricos de acumulação</b> |   |
| Comando manual da carga térmica, com termóstato integrado  | N/A   |
| Comando manual da carga térmica, com retroação da temperatura interior e/ou exterior                     | N/A   |
| Comando eletrónico da carga térmica, com retroação da temperatura interior e/ou exterior                 | N/A   |
| Potência calorífica com ventilador   | N/A   |
| <b>Tipo de controlo da potência calorífica/da temperatura interior</b>                                   |   |
| Potência calorífica de um só nível, sem controlo da temperatura interior                                 | Não   |
| Dois ou mais níveis manuais, sem controlo da temperatura interior  | Sim   |
| Com controlo da temperatura interior mediante um termóstato mecânico                                     | Não   |
| Com controlo eletrónico da temperatura interior  | Não   |
| Controlo eletrónico da temperatura interior e temporizador diário  | Não   |
| Controlo eletrónico da temperatura interior e temporizador semanal                                       | Não   |
| <b>Outras opções de controlo</b>   |   |
| Controlo da temperatura interior com deteção de presença   | Não   |
| Controlo da temperatura interior com deteção de janelas abertas  | Não   |
| Com opção de controlo remoto   | Não   |
| Com controlo de ligação adaptável  | Não   |
| Com limitação do tempo de funcionamento  | Não   |
| Com sensor de lâmpada negra  | Não   |
| Dados de contacto  | "ELECTRODOMÉSTICOS TAURUS, S.L.<br>Avda. Barcelona S/N<br>25790 Oliana, Lleida,<br>Spain" |



## Català

### Radiador de quars

PR-2

#### **Distingit client:**

Li agraïm que s'hagi decidit per la compra d'un producte de la marca TAURUS ALPATEC.

La seva tecnologia, disseny i funcionalitat, juntament amb el fet de superar les més estrictes normes de qualitat li comportaran total satisfacció durant molt de temps.

Llegir atentament aquest fullet d'instruccions abans de posar l'aparell en marxa i guardar-lo per a posteriors consultes. La no observació i compliment d'aquestes instruccions poden comportar com a resultat un accident.

#### **CONSELLS I ADVERTIMENTS DE SEGURETAT**

**-PRECAUCIÓ: Algunes parts d'aquest producte poden posar-se molt calents i causar cremades. Ha de parar-se esment particular quan els nens i les persones vulnerables siguin presents.**

- L'aparell no ha de col·locar-se sota una base de presa de corrent.
- Els nens menors de 3 anys han de mantenir-se fora de l'abast de l'aparell tret que siguin contínuament supervisats.
- Els nens des de 3 anys i menors de 8 anys deuen només encendre/apagar l'aparell sempre que aquest hagi estat col·locat o instal·lat en la seva posició de funcionament normal

prevista i que siguin supervisats o hagin rebut instruccions relatives a l'ús de l'aparell d'una forma segura i entenguin els riscos que l'aparell té.

- Aquest aparell poden utilitzar-lo nens amb edat de 8 anys i superior i persones amb capacitats físiques, sensorials o mentals reduïdes o falta d'experiència i coneixement, si se'ls ha donat la supervisió o formació apropiades respecte a l'ús de l'aparell d'una manera segura i comprenen els perills que implica.
- La neteja i el manteniment a realitzar per l'usuari no han de realitzar-los els nens sense supervisió
- Els nens des de 3 anys i menors de 8 anys no han d'endollar, regular i netejar l'aparell o realitzar operacions de manteniment.
- Aquest aparell no és una joguina. Els nens han d'estar baix vigilància per a assegurar que no juguin amb l'aparell.
- No usar l'aparell associat a un programador, temporitzador o un altre dispositiu que connecti l'aparell automàticament ja que existeix risc d'incendi si l'aparell està cobert o col·locat incorrectament.
- No utilitzar l'aparell en els vol-

tants d'una banyera, una dutxa o una piscina.

- **ADVERTIMENT:** Aquest aparell no està equipat amb un dispositiu de control de temperatura ambient. No usar aquest aparell en habitacions petites que estiguin ocupades per persones que no siguin capaces d'abandonar l'habitació pels seus mitjans, tret que estiguin sotmeses a una vigilància constant.

- Si la connexió xarxa està dançada, ha de ser substituïda, portar l'aparell a un Servei d'Assistència Tècnica autoritzat. Amb la finalitat d'evitar un perill, no intenti desmuntar-lo o reparar-lo per si mateix.

- Aquest aparell està pensat únicament per a un ús domèstic, no per a ús professional o industrial.

- Abans de connectar l'aparell a la xarxa, verificar que el voltatge indicat en la placa de característiques coincideix amb el voltatge de xarxa.

- Connectar l'aparell a una base de presa de corrent proveït de presa de terra i que suport com a mínim 10 amperes.

- La clavilla de l'aparell ha de coincidir amb la base elèctrica de la presa de corrent. Mai modificar la clavilla. No usar adaptadors de clavilla.

- Usar l'aparell en una zona ben ventilada.

- Situar l'aparell sobre una superfície horitzontal, plana, estable i apta per a suportar altes temperatures, allunyada d'altres fonts de calor i de possibles esquitxades d'aigua.

- Situar l'aparell lluny de material combustible, com ara materials tèxtils, cartó, paper...

- Situar l'aparell a una distància mínima de 50 cm de materials combustibles, com ara cortines, mobles...

- Evitar que tant l'entrada com la sortida d'aire quedin totalment o parcialment tapades per mobles, cortinatges, robes, etc., existiria risc d'incendi.

- No utilitzar l'aparell amb el cable elèctric o la clavilla danyada.

- Si alguna de les envoltants de l'aparell es trenca, desconnectar immediatament l'aparell de la xarxa per a evitar la possibilitat de sofrir un xoc elèctric.

- **ADVERTIMENT:** Mantenir l'aparell sec.

- **ADVERTIMENT:** No utilitzar l'aparell prop de l'aigua.

- No forçar el cable elèctric de connexió. Mai usar el cable elèctric per a aixecar, transportar o desendollar l'aparell.

- Verificar l'estat del cable elèctric de connexió. Els cables danyats o embullats augmenten el risc de xoc elèctric.

- Aquest aparell no és adequat per a ús en exteriors.

- És recomanable com a protecció addicional en la instal·lació elèctrica que alimenta l'aparell, el disposar d'un dispositiu de corrent diferencial amb una sensibilitat màxima de 30mA. Pregunti a un instal·lador competent perquè li aconselli.

- No exposar l'aparell a la pluja o condicions d'humitat. L'aigua que entre en l'aparell augmentarà el risc de xoc elèctric.

- No tocar la clavilla de connexió amb les mans mullades.

- No tocar les parts calefactades de l'aparell, ja que poden provocar cremades.

#### **UTILITZACIÓ I CURES:**

- No usar l'aparell si el seu dispositiu de posada en marxa/aturada no funciona.

- Fer ús de l'ansa per a agafar o transportar l'aparell.

- No utilitzar l'aparell inclinat, ni donar-li la volta.

- Desendollar l'aparell de la xarxa quan no s'usi i abans de realitzar qualsevol operació de neteja.

- Guardar aquest aparell fora de l'abast dels nens i/o persones amb capacitats físiques, sensorials o mentals reduïdes o falta d'experiència i coneixement.

- No guardar ni transportar l'aparell si encara està calent.

- Mantenir i guardar l'aparell en un lloc sec, sense pols i allunyat de la llum del sol.

- Verificar que les reixes de ventilació de l'aparell no quedin obstruïdes per pols, brutícia o altres objectes.

- Usar sempre l'aparell sota vigilància.
- No usar l'aparell per a assecat mascotes o animals.
- No usar l'aparell per a assecat peces tèxtils de cap mena.

#### SERVEI:

- Cerciorar-se que el servei de manteniment de l'aparell sigui realitzat per personal especialitzat, i que cas de precisar consumibles/recanvis, aquests siguin originals.
- **ADVERTIMENT:** Existeix el risc d'incendi en cas que la neteja de l'aparell no es realitzi conforme a aquestes instruccions.
- Tota utilització inadequada, o en desacord amb les instruccions d'ús, pot comportar perill, anul·lant la garantia i la responsabilitat del fabricant.

## DESCRIPCIÓ

A Reixeta de metall

B Nansa de transport

C Interruptors de control de potència

## INSTRUCCIONS D'ÚS

#### NOTES PRÈVIES A L'ÚS:

- Asseguri's que ha retirat tot el material d'emballatge del producte.
- Algunes parts de l'aparell han estat lleugerament greixades, en conseqüència, en posar en marxa l'aparell per primera vegada pot desprendre un lleuger fum. Al cap de poc temps aquest fum cessarà.
- Per a eliminar l'olor que desprèn l'aparell en utilitzar-lo per primera vegada, es recomana tenir-lo en marxa a màxima potència durant 2 hores en una habitació ben ventilada.

#### ÚS:

- Desenrotllar completament el cable abans d'endollar.
- Endollar l'aparell a la xarxa elèctrica.
- Posar l'aparell en marxa, accionant els interruptors marxa/aturada individuals per a cada element (C).

#### UN COP FINALITZAT L'ÚS DE L'APARELL:

- Parar l'aparell, accionant l'interruptor marxa/aturada (C).
- Desendollar l'aparell de la xarxa elèctrica.
- Netejar l'aparell.

#### NANSA DE TRANSPORT:

- Aquest aparell disposa d'una ansa en la seva

part superior per a fer fàcil i còmode el seu transport. (Fig.1).

#### DISPOSITIU DE SEGURETAT ANTIVOLCADA:

- L'aparell disposa d'un dispositiu de seguretat de antivolcada que desconnecta l'aparell en cas que la posició de treball no sigui la correcta.

## NETEJA


- Desendollar l'aparell de la xarxa i deixar-lo refredar abans d'iniciar qualsevol operació de neteja.
- Netejar l'aparell amb un drap humit impregnat amb unes gotes de detergent i assecat-lo després.
- No utilitzar dissolvents, ni productes amb un factor pH àcid o bàsic com el lleixiu, ni productes abrasius, per a la neteja de l'aparell.
- No submergir l'aparell en aigua o un altre líquid, ni posar-lo sota l'aixeta.

## ANOMALIES I REPARACIÓ

- En cas d'avaría portar l'aparell a un Servei d'Assistència Tècnica autoritzat. No intenti desmuntar-ho o reparar-ho ja que pot existir perill.

#### PER A LES VERSIONS EU DEL PRODUCTE I/O EN EL CAS QUE AL SEU PAÍS APLIQUI:

#### ECOLOGIA I RECICLABILITAT DEL PRODUCTE

- Els materials que constitueixen l'envàs d'aquest aparell, estan integrats en un sistema de recollida, classificació i reciclatge d'aquests. Si desitja desfer-se d'ells, pot utilitzar els contenidors públics apropiats per a cada tipus de material.
- El producte està exempt de concentracions de substàncies que es puguin considerar nocives per al medi ambient.
-  Aquest símbol significa que, si desitja desfer-se del producte, una vegada transcorreguda la vida d'aquest, ha de dipositar-lo pels mitjans adequats a les mans d'un gestor de residus autoritzat per a la recollida selectiva de Residus d'Aparells Elèctrics i Electrònics (RAEE).

Aquest aparell compleix amb la Directiva 2014/35/EU de Baixa Tensió, amb la Directiva 2014/30/EU de Compatibilitat Electromagnètica, amb la Directiva 2011/65/EU sobre restriccions a la utilització de determinades substàncies perilloses en aparells elèctrics i electrònics i amb la Directiva 2009/125/EC sobre els requisits de disseny ecològic aplicable als productes relacionats amb l'energia.

|  |   |
|--|---|
| Model:   | PR-2 (ver III)  |
| <b>Potència calorífica</b>   |   |
| Potència calorífica nominal $P_{nom}$  | 1,2 kW  |
| Potència calorífica mínima (indicativa) $P_{min}$  | N/A   |
| Potència calorífica màxima continuada $P_{max,c}$  | 1,2 kW  |
| <b>Consum auxiliar d'electricitat</b>  |   |
| A potència calorífica nominal $e_{l,max}$  | N/A   |
| A potència calorífica mínima $e_{l,min}$   | N/A   |
| En mode d'espera $e_{l,SB}$  | N/A   |
| <b>Tipus d'aportació de calor, únicament per als aparells de calefacció local elèctrics d'acumulació</b> |   |
| Control manual de la càrrega de calor, amb termòstat integrat  | N/A   |
| Control manual de la càrrega de calor amb resposta a la temperatura interior o exterior                  | N/A   |
| Control electrònic de la càrrega de calor amb resposta a la temperatura interior o exterior              | N/A   |
| Potència calorífica assistida per ventiladors  | N/A   |
| <b>Tipus de control de potència calorífica/de temperatura interior</b>                                   |   |
| Potència calorífica d'un sol nivell, sense control de temperatura interior                               | No  |
| Dos o més nivells manuals, sense control de temperatura interior   | Sí  |
| Amb control de temperatura interior mitjançant termòstat mecànic   | No  |
| Amb control electrònic de temperatura interior   | No  |
| Control electrònic de temperatura interior y temporitzador diari   | No  |
| Control electrònic de temperatura interior y temporitzador setmanal                                      | No  |
| <b>Altres opcions de control</b>   |   |
| Control de temperatura interior amb detecció de presència  | No  |
| Control de temperatura interior amb detecció de finestres obertes  | No  |
| Amb opció de control a distància   | No  |
| Amb control de posada en marcha adaptable  | No  |
| Amb limitació de temps de funcionament   | No  |
| Amb sensor de làmpada negra  | No  |
| Informació de contacte   | "ELECTRODOMÉSTICOS TAURUS, S.L.<br>Avda. Barcelona S/N<br>25790 Oliana, Lleida,<br>Spain" |

## Nederlands

### Kwartsradiator

PR-2

#### Geachte klant:

We danken u voor de aankoop van een product van het merk TAURUS ALPATEC.

De technologie, het ontwerp en de functionaliteit van dit product, dat voldoet aan de meest strikte kwaliteitseisen, staan garant voor langdurige tevredenheid.

Neem deze gebruiksaanwijzing aandachtig door voordat u het apparaat in gebruik neemt en bewaar haar voor toekomstig gebruik. Het niet opvolgen en naleven van deze instructies kan een ongeluk tot gevolg hebben.

### VEILIGHEIDSADVIEZEN EN WAARSCHUWINGEN

- **LET OP: Een aantal delen van dit apparaat kunnen erg warm worden en brandwonden veroorzaken. Voorzichtigheid is met name geboden wanneer kinderen of kwetsbare personen aanwezig zijn.**
- Het apparaat mag niet onder een stopcontact geplaatst worden.
- Kinderen jonger dan 3 jaar moeten buiten het bereik van het apparaat gehouden worden, tenzij ze onder continu toezicht staan.
- Kinderen van 3 tot en met 7 jaar mogen het apparaat enkel aan- en uitzetten indien het op de standaard manier geplaatst of geïnstalleerd is. Deze kinderen moeten altijd onder toezicht staan of aanwijzingen ontvangen hebben over het veilige gebruik van het apparaat en de risico's begrijpen die het apparaat met zich meebrengt.
- Dit toestel mag, onder toezicht, door personen met lichamelijke, zintuiglijke of geestelijke beperkingen, of met een gebrek aan ervaring en kennis, of kinderen vanaf 8 jaar gebruikt worden, mits zij voldoende informatie ontvangen hebben om het toestel op een veilige manier te kunnen gebruiken en de gevaren kennen.
- Door de gebruiker te verrichten reiniging en onderhoud mag in geen geval door kinderen uitgevoerd worden als zij daarbij niet onder toezicht staan.
- Kinderen tussen 3 en 8 jaar mogen het apparaat niet aansluiten op het lichtnet, afstellen of schoonmaken, of onderhoudstaken aan het apparaat uitvoeren.
- Dit apparaat is geen speelgoed. Houd toezicht op kinderen om er zeker van te zijn dat ze niet met het apparaat spelen.
- Het apparaat niet aan een programmeertoestel, tijdschakelaar of ander apparaat verbinden dat het apparaat automatisch inschakelt omdat er risico bestaat op brand indien het apparaat

afgedekt is of incorrect geplaatst is.

- Het apparaat niet gebruiken in de buurt van een bad, een douche of een zwembad.

- **WAARSCHUWING** Dit apparaat is niet uitgerust met een systeem om de omgevingstemperatuur te bepalen. Gebruik dit toestel niet in kleine kamers waar zich gehandicapte personen bevinden die de kamer niet op eigen kracht kunnen verlaten tenzij er permanent toezicht wordt gehouden.

- Als het netsnoer beschadigd is, moet het worden vervangen. Breng het apparaat naar een erkende technische service. Probeer het apparaat niet zelf te demonteren of repareren om risico's te vermijden.

- Dit apparaat is alleen bedoeld voor huishoudelijk gebruik, niet voor professioneel of industrieel gebruik.

- Controleer dat de spanningsgegevens op het typeplaatje overeenkomen met die van het stroomnet alvorens het apparaat erop aan te sluiten.
- Sluit het toestel aan op een stopcontact met randaarde en een capaciteit van tenminste 10 Ampère.
- De stekker van het apparaat moet geschikt zijn voor het stopcontact. Wijzig de stekker niet. Gebruik geen adapters.
- Gebruik het apparaat in een goed geventileerde ruimte.
- Plaats het toestel op een horizontaal, vlak en stabiel oppervlak dat bestand is tegen hoge temperaturen, ver verwijderd van andere war-

mtebronnen en eventueel spattend water.

- Plaats het apparaat ver van brandbare materialen zoals textiel, karton en papier.
- Plaats het toestel op minstens 50 cm van brandbare materialen zoals gordijnen, meubels, enz.
- Verzekeer u ervan dat de luchttoevoer en –uitvoer niet geheel of gedeeltelijk belemmerd wordt door meubels, gordijnen, kleren, enz., want hierdoor kan brandgevaar ontstaan.
- Gebruik het apparaat niet wanneer de voedingskabel of de stekker beschadigd is.
- Als een deel van de behuizing beschadigd wordt moet u de stekker van het apparaat onmiddellijk uit het stopcontact trekken om een elektrische schok te voorkomen.
- **WAARSCHUWING** Houd het apparaat droog.
- **WAARSCHUWING** Gebruik het apparaat niet in de buurt van water.
- Forceer het stroomsnoer niet. Gebruik het snoer nooit om het apparaat op te tillen, te transporteren of om de stekker uit het stopcontact te trekken.
- Controleer de staat van de elektriciteitskabel. Beschadigde kabels of kabels die in de war zijn vergroten het risico van elektrische schokken.
- Dit apparaat is niet geschikt voor gebruik buitenshuis.
- Het wordt aanbevolen een differentiële schakelaar te installeren met een maximale gevoeligheid van 30mA, als extra beveiliging van de elektrische voeding. Vraag een bevoegde elektricien om advies.
- Stel het apparaat niet aan regen of vochtigheid bloot. Water dat in het apparaat komt vergroot het risico van een elektrische schok.
- Raak de stekker niet met natte handen aan.
- Raak de verhitte delen van het toestel niet aan, aangezien daardoor ernstige brandwonden kunnen ontstaan.

#### **GEBRUIK EN ONDERHOUD:**

- Gebruik het apparaat niet als de aan-/uitknop niet werkt.
- Gebruik de handgreep/handgrepen om het apparaat op te tillen of te verplaatsen.
- Gebruik het apparaat niet wanneer het scheef staat en houd het niet ondersteboven.
- Trek de stekker uit het stopcontact wanneer het apparaat niet in gebruik is en alvorens het te reinigen.
- Houd dit apparaat buiten bereik van kinderen en/of personen met lichamelijke, zintuiglijke of geestelijke beperkingen, of met een gebrek aan

ervaring en kennis.

- Het apparaat niet transporteren als het nog warm is.
- Het apparaat op een droge en donkere plaats opbergen en bewaren.
- Controleer dat de ventilatieroosters van het apparaat niet verstopt raken met stof, vuil of voorwerpen.
- Laat het apparaat nooit onbewaakt tijdens gebruik.
- Het apparaat niet gebruiken om mascottes of dieren te drogen.
- Gebruik het apparaat niet om kledingstukken te drogen.

#### **REPARATIES:**

- Verzeker u ervan dat het onderhoud van het apparaat door een deskundige wordt uitgevoerd en dat de eventuele te vervangen onderdelen origineel zijn.
- **WAARSCHUWING** Er bestaat brandgevaar als het apparaat niet volgens deze instructies wordt gereinigd.
- Onjuist gebruik of een gebruik dat niet overeenstemt met de gebruiksaanwijzing kan gevaar inhouden en doet de garantie en de aansprakelijkheid van de fabrikant teniet.

## **BESCHRIJVING**

A Metalen roostertje

B Handvat voor verplaatsen

C Vermogensschakelaar

## **GEBRUIKSAANWIJZING**

### **OPMERKINGEN VOORAFGAAND AAN HET GEBRUIK:**

- Controleer dat al het verpakkingsmateriaal van het product verwijderd is.
- Enkele delen van het strijkijzer zijn licht gesmeerd, waardoor het apparaat bij het eerste gebruik enigszins kan roken. Na korte tijd stopt dit vanzelf.
- Zet het apparaat de eerste keer ongeveer 2 uur op de hoogste stand, het liefst in een goed geventileerde ruimte, om de fabrieksgeur te verwijderen.

### **GEBRUIK:**

- Rol het snoer helemaal af alvorens de stekker in het stopcontact te steken.
- Steek de stekker in het stopcontact.
- Zet het apparaat aan met de aan/uit knop. Er zit er een op elk individueel element (C).

### **NA GEBRUIK VAN HET APPARAAT:**

- Stop het apparaat door op de aan/uit knop te drukken (C).
- Trek de stekker uit het stopcontact.
- Reinig het apparaat.

### **HANDVAT(EN) VOOR TRANSPORT:**

- Dit apparaat beschikt over een handvat aan de bovenzijde om het eenvoudig en makkelijk te kunnen transporteren. (Fig. 1).

### **BESCHERMING TEGEN OMVALLEN:**

- Het apparaat beschikt over een veiligheidsfunctie die het apparaat uitschakelt als het omvalt of als het apparaat niet in de juiste stand staat voor het gebruik.

## **REINIGING**

- Trek de stekker uit het stopcontact en laat het apparaat afkoelen alvorens het te reinigen.
- Maak het apparaat schoon met een vochtige doek met een paar druppels afwasmiddel en droog het daarna goed af.
- Gebruik geen oplosmiddelen of producten met een zure of basische pH zoals bleekwater, noch schuurmiddelen, om het apparaat schoon te maken.
- Dompel het apparaat niet onder in water of een andere vloeistof en houd het niet onder de kraan.

## **STORINGEN EN REPARATIE**

- Breng het apparaat bij storing naar een erkende Technische Dienst. Probeer het apparaat niet zelf te demonteren of te repareren, want dit kan gevaarlijk zijn.

### **VOOR EU-VERSIES VAN HET PRODUCT EN/ OF INDIEN VAN TOEPASSING IN UW LAND:**

### **ECOLOGIE EN HERGEBRUIK VAN HET PRODUCT**

- Het verpakkingsmateriaal van dit apparaat is geschikt voor inzameling, classificatie en hergebruik. U kunt dit materiaal wegwerpen in de openbare afvalcontainers die voor de desbetreffende typen materiaal zijn bestemd.
- Het product bevat geen stoffen in concentraties die als schadelijk voor het milieu beschouwd kunnen worden.



Dit symbool betekent dat u het product aan het eind van zijn levenscyclus moet afgeven aan een erkende afvalverwerker ten behoeve van de gescheiden verwerking van Afgedankte Elektrische en Elektronische Apparatuur (AEEA).

Dit apparaat voldoet aan de laagspanningsrichtlijn 2014/35/EU, de richtlijn 2014/30/EU met betrekking tot elektromagnetische compatibiliteit, de richtlijn 2011/65/EU met betrekking tot beperkingen in de toepassing van bepaalde gevaarlijke stoffen in elektrische en elektronische apparaten en de richtlijn 2009/125/EC met betrekking tot de eisen inzake het ecologisch ontwerp van energiegerelateerde producten.



|   |   |
|---|---|
| Model:  | PR-2 (ver III)  |
| <b>Verwarmingsvermogen</b>  |   |
| Nominaal verwarmingsvermogen $P_{nom}$  | 1,2 kW  |
| Minimaal verwarmingsvermogen (indicatief) $P_{min}$                                 | N/A   |
| Maximaal continu verwarmingsvermogen $P_{max,c}$                                    | 1,2 kW  |
| <b>Additioneel energieverbruik</b>  |   |
| Bij nominaal verwarmingsvermogen $e_{l,max}$  | N/A   |
| Bij minimaal verwarmingsvermogen $e_{l,min}$  | N/A   |
| In de stand-by stand $e_{l,SB}$   | N/A   |
| <b>Type warmte-input, uitsluitend voor elektrische warmteopslagtoestellen</b>       |   |
| Handmatige sturing van de warmteopslag, met geïntegreerde thermostaat               | N/A   |
| Handmatige sturing van de warmteopslag, met kameren/of buitentemperatuurfeedback    | N/A   |
| Elektronische sturing van de warmteopslag, met kameren/of buitentemperatuurfeedback | N/A   |
| Door een ventilator bijgestane warmteafgifte  | N/A   |
| <b>Type regeling verwarmingsvermogen/inwendige temperatuur</b>                      |   |
| Unieke stand verwarmingsvermogen, geen regeling inwendige temperatuur               | Nee   |
| Twee of meer met de hand instelbare standen, geen regeling inwendige temperatuur    | Ja  |
| Met regeling inwendige temperatuur via een mechanische thermostaat                  | Nee   |
| Met elektronische regeling van inwendige temperatuur                                | Nee   |
| Elektronische regeling inwendige temperatuur en dagelijkse timer                    | Nee   |
| Elektronische regeling inwendige temperatuur en wekelijkse timer                    | Nee   |
| <b>Andere besturingssystemen</b>  |   |
| Regeling inwendige temperatuur met aanwezigheidsdetectie                            | Nee   |
| Regeling inwendige temperatuur met detectie open ramen                              | Nee   |
| Met optionele afstandsbediening   | Nee   |
| Met instelbare inschakeling   | Nee   |
| Met beperking van werkingsduur  | Nee   |
| Met zwartlichtlamp sensor   | Nee   |
| Contactgegevens   | "ELECTRODOMÉSTICOS TAURUS, S.L.<br>Avda. Barcelona S/N<br>25790 Oliana, Lleida,<br>Spain" |

## Polski

### Grzejnik kwarcowy

PR-2

#### Szanowny Kliencie,

Serdecznie dziękujemy za zdecydowanie się na zakup sprzętu gospodarstwa domowego mark Taurus Alpatec.

Jego technologia, forma i funkcjonalność, jak również fakt, że spełnia on wszelkie normy jakości, dostarczy Państwu pełnej satysfakcji przez długi czas.

Przeczytać uważnie instrukcję przed uruchomieniem urządzenia i zachować ją w celu późniejszych konsultacji. Niedostosowanie się i nieprzestrzeganie niniejszych instrukcji może doprowadzić do wypadku.

### PORADY I OSTRZEŻENIA DOTYCZĄCE BEZPIECZEŃSTWA

**- UWAGA: Niektóre części tego urządzenia mogą się bardzo nagrzać i spowodować oparzenia. Należy szczególnie uważać, jeśli w pobliżu znajdują się dzieci i inne osoby, które mogą być narażone.**

- Urządzenie nie powinno być ustawione pod gniazdkiem elektrycznym.

- Dzieci poniżej 3 lat powinny się znajdować poza zasięgiem urządzenia o ile nie ma nad nimi nadzoru.

- Dzieci powyżej 3 lat i poniżej 8 lat mogą tylko włączyć/wyłączyć urządzenie pod warunkiem, że jest ono umieszczone lub zains-

talowane w normalnej przewidzianej pozycji i jeśli jest nad nimi nadzór lub uzyskały instrukcje odnośnie użytkowania urządzenia w sposób bezpieczny i są świadome wynikających z urządzenia zagrożeń.

- To urządzenie może być używane przez dzieci w wieku 8 lat i powyżej oraz osoby o ograniczonej sprawności fizycznej, sensorycznej lub umysłowej lub nieposiadające doświadczenia i wiedzy, jeżeli były one nadzorowane lub odpowiednio przeszkolone w zakresie korzystania z urządzenia w sposób bezpieczny i rozumieją zagrożenia z tego wynikające.

- Czyszczenie i konserwacja urządzenia nie powinny być wykonywane przez dzieci bez nadzoru dorosłych.

- Dzieci powyżej 3 lat i poniżej 8 lat nie powinny uruchamiać, regulować ani czyścić urządzenia ani wykonywać czynności konserwacyjnych.

- To urządzenie nie jest zabawką. Dzieci powinny pozostać pod czujną opieką w celu zagwarantowania iż nie bawią się urządzeniem.

- Nie stosować urządzenia połączonego z programatorem, regulatorem czasowym lub innym urządzeniem

podłączającym urządzenie automatycznie, ponieważ istnieje ryzyko pożaru, jeśli urządzenie jest pokryte lub umieszczone niewłaściwie.

- Nie używać urządzenia w pobliżu wanny, prysznicza czy basenu.
- **OSTRZEŻENIE** To urządzenie nie jest wyposażone w system kontroli temperatury pomieszczenia. Nie należy używać urządzenia w małych pomieszczeniach, w których przebywają osoby niepełnosprawne lub które nie będą mogły opuścić pomieszczenia w razie zagrożenia.
- W razie awarii zanieść produkt do autoryzowanego Serwisu Technicznego. Nie próbować rozbierać urządzenia ani go naprawiać, ponieważ może to być niebezpieczne.
- Urządzenie to zaprojektowane zostało wyłącznie do użytku domowego, a nie do użytku profesjonalnego czy przemysłowego.

- Przed podłączeniem urządzenia do sieci, sprawdzić czy napięcie wskazane na tabliczce znamionowej odpowiada napięciu sieci.
- Podłączyć urządzenie do gniazdka z uziemieniem o natężeniu, co najmniej 10 amperów.
- Wtyczka urządzenia powinna być zgodna z podstawą elektryczną gniazdka. Nigdy nie modyfikować wtyczki. Nie używać przejściówek dla wtyczki.
- Używać urządzenie w strefie z dobrą wentylacją.

- Umieścić urządzenie na powierzchni płaskiej, stabilnej, mogącej znieść wysokie temperatury, z dala od źródeł gorąca i chronić przed ochłapaniem wodą.
- Umieścić urządzenie z daleka od materiałów łatwopalnych, takich jak tkaniny, karton, papier...
- Ustawić urządzenie w odległości większej niż 50 cm od materiałów łatwopalnych, jak zasłony, meble...
- Należy upewnić się, że zarówno wlot i wylot powietrza nie są zakryte obcymi materiałami jak odzież, zasłony itd. gdy może to grozić pożarem.
- Nie używać urządzenia, gdy kabel elektryczny lub wtyczka jest uszkodzona.
- Jeśli popełka jakiś element obudowy urządzenia, natychmiast wyłączyć urządzenie z prądu, aby uniknąć porażenia prądem.
- **OSTRZEŻENIE** Utrzymywać urządzenie suche.
- **OSTRZEŻENIE** Nie używać urządzenia w pobliżu wody.
- Nie napinać kabla połączeniowego. Nie używać nigdy kabla elektrycznego do podnoszenia, przenoszenia ani wyłączania urządzenia.
- Sprawdzać stan elektrycznego kabla połączeń. Uszkodzone czy zaplątane kable zwiększają ryzyko porażenia prądem.
- Urządzenie nie jest przystosowane do używania na zewnątrz.
- Zaleca się stosowanie dodatkowej ochrony instalacji elektrycznej zasilającej urządzenie w postaci urządzenia różnicowoprądowego o maksymalnej czułości 30mA. Poprosić o radę kompetentnego instalatora.
- Nie wystawiać urządzenia na deszcz ani narażać na warunki wilgotności. Woda, która dostanie się do urządzenia zwiększy ryzyko porażenia prądem.
- Nie dotykać wtyczki mokrymi rękoma.
- Nie dotykać części grzejnych, gdyż może to spowodować poważne oparzenia.

#### **UŻYWANIE I KONSERWACJA:**

- Nie używać urządzenia, jeśli nie działa przycisk włączania ON/OFF.
- Aby przenosić urządzenia, należy używać uchwytów.
- Nie należy używać urządzenia, gdy jest przechylone ani do góry dnem.
- Wyłączać urządzenie z prądu, jeśli nie jest ono używane i przed przystąpieniem do jakiegokolwiek czyszczenia.

- Przechowywać urządzenie w miejscu niedostępnym dla dzieci i/lub osób o ograniczonych zdolnościach fizycznych, dotykowych lub mentalnych oraz nie posiadających doświadczenia lub znajomości tego typu urządzeń.
- Nie chować ani też nie transportować urządzenia jeśli jest jeszcze gorące
- Przechowywać urządzenie w suchym miejscu, gdzie nie ma kurzu, i z dala od światła słonecznego.
- Sprawdzać, czy kratki wentylacyjne urządzenia nie są zapchane kurzem, zanieczyszczeniami czy innymi przedmiotami.
- Nie pozostawiać włączonego urządzenia bez nadzoru.
- Nie używać urządzenia do suszenia maskotek czy zwierząt.
- Nie stosować urządzenia do suszenia żadnego rodzaju tkanin.

#### **SERWIS TECHNICZNY:**

- Należy upewnić się, że serwis urządzenia jest przeprowadzony przez wykwalifikowany personel, i że części zamienne są oryginalne.
- **OSTRZEŻENIE** Istnieje możliwość zagrożenia pożarem, jeśli urządzenie nie będzie używane zgodnie z instrukcją obsługi.
- Wszelkie niewłaściwe użycie lub niezgodne z instrukcją obsługi może doprowadzić do niebezpieczeństwa, anulując przy tym gwarancję i odpowiedzialność producenta.

## **OPIS**

- A Kratka metalowa
- B Uchwyty do przenoszenia
- C Przełącznik kontroli napięcia

## **SPOSÓB UŻYCIA**

### **UWAGI PRZED UŻYCIEM:**

- Upewnić się, że z opakowania zostały wyjęte wszystkie elementy urządzenia.
- Niektóre części żelazka zostały delikatnie natłuszczone i dlatego w czasie pierwszego włączenia może wydobywać się z niego para. Po krótkim czasie para powinna zniknąć.
- Aby pozbyć się zapachu, jaki wydostaje się z urządzenia przy jego pierwszym użyciu, zaleca się włączyć urządzenie na maksymalną moc przez 2 godziny w dobrze wentylowanym pomieszczeniu.

### **SPOSÓB UŻYCIA:**

- Całkowicie rozwinąć kabel przed podłączeniem urządzenia.
- Podłączyć urządzenie do prądu.
- Uruchomić urządzenie, naciskając włącznik ON/OFF, indywidualnie dla każdego elementu (C).

### **PO ZAKOŃCZENIU KORZYSTANIA Z URZĄDZENIA:**

- PWyłączyć urządzenie za pomocą przycisku ON/OFF (C).
- Wyłączyć urządzenie z sieci elektrycznej.
- Wyczyścić urządzenie.

### **UCHWYTY DO PRZENOSZENIA:**

- Urządzenie dysponuje uchwytem w górnej części, umożliwiającym jego łatwe i wygodne przenoszenie. (Fig.1).

### **MECHANIZM BEZPIECZEŃSTWA NA WYPADEK PRZEWROCENIA SIĘ:**

- Urządzenie posiada mechanizm bezpieczeństwa na wypadek przewrócenia się urządzenia, które wyłączy urządzenie jeśli pozycja pracy nie jest właściwa.

## **CZYSZCZENIE**

- Odłączyć urządzenie z sieci i pozostawić aż do ochłodzenia przed przystąpieniem do jakiegokolwiek czyszczenia.
- Czyścić urządzenie wilgotną szmatką zmoczoną kilkoma kroplami płynu i następnie osuszyć.
- Nie używać do czyszczenia urządzenia rozpuszczalników, ni produktów z czynnikiem PH takich jak chlor, ani innych środków żrących.
- Nie zanurzać urządzenia w wodzie ni innej cieczy, nie wkładać pod kran.

## **NIEPRAWIDŁOWOŚCI I NAPRAWA**

- W razie awarii zanieść urządzenie do autoryzowanego Serwisu Technicznego. Nie próbować rozbierać urządzenia ani go naprawiać, ponieważ może to być niebezpieczne.

### **DLA URZĄDZEŃ WYPRODUKOWANYCH W UNII EUROPEJSKIEJ I W PRZYPADKU WYMAGAŃ PRAWNYCH OBOWIĄZUJĄCYCH W DANYM KRAJU:**

## EKOLOGIA I ZARZĄDZANIE ODPADAMI

- Materiały, z których wykonane jest opakowanie tego urządzenia, znajdują się w ramach systemu zbierania, klasyfikacji oraz ich odzysku. Jeżeli chcecie Państwo się ich pozbyć, należy umieścić je w kontenerze przeznaczonym do tego typu materiałów.
- Produkt nie zawiera koncentracji substancji, które mogłyby być uznane za szkodliwe dla środowiska.



Symbol ten oznacza, że jeśli chcecie się Państwo pozbyć tego produktu po zakończeniu okresu jego użytkowania, należy go przekazać przy zastosowaniu określonych środków do autoryzowanego podmiotu zarządzającego odpadami w celu przeprowadzenia selektywnej zbiórki Odpadów Urządzeń Elektrycznych i Elektronicznych (WEEE).

To urządzenie jest zgodne z dyrektywą 2014/35/EU niskonapięciowych 2014/30/EU o Kompatybilność elektromagnetycznej, z dyrektywą 2011/65/EU w sprawie ograniczenia stosowania niektórych niebezpiecznych substancji w sprzęcie elektrycznym i elektronicznym oraz dyrektywą 2009/125/EC w sprawie wymogów dotyczących ekoprojektu stosowanego w produktach związanych z energią.

|  |   |
|--|---|
| Model:   | PR-2 (ver III)  |
| <b>Moc cieplna</b>   |   |
| Znamionowa moc cieplna $P_{nom}$   | 1,2 kW  |
| Minimalna moc cieplna (orientacyjna) $P_{min}$   | N/A   |
| Maksymalna moc cieplna ciągła $P_{max,c}$  | 1,2 kW  |
| <b>Dodatkowe zużycie energii elektrycznej</b>  |   |
| A nominalna moc cieplna $_{max}$   | N/A   |
| A minimalna moc cieplna $_{max}$   | N/A   |
| W trybie czuwania $_{SB}$  | N/A   |
| <b>Sposób doprowadzania ciepła wyłącznie w przypadku elektrycznych akumulacyjnych miejscowych ogrzewaczy pomieszczeń</b> |   |
| Ręczny regulator doprowadzania ciepła z wbudowanym termostatem   | N/A   |
| Ręczny regulator doprowadzania ciepła z pomiarem temperatury w pomieszczeniu lub na zewnątrz                             | N/A   |
| Elektroniczny regulator doprowadzania ciepła z pomiarem temperatury w pomieszczeniu lub na zewnątrz                      | N/A   |
| Moc cieplna regulowana wentylatorem  | N/A   |
| <b>Typ monitorowania mocą cieplną/temperaturą wnętrza</b>  |   |
| Moc cieplna tylko jednego poziomu, bez kontrolowania temperatury pomieszczenia   | Nie   |
| Dwa lub więcej poziomy manualne, bez kontrolowania temperatury pomieszczenia   | Tak   |
| Z kontrolowaniem temperatury pomieszczenia poprzez termostat mechaniczny   | Nie   |
| Z kontrolowaniem elektronicznym temperatury pomieszczenia  | Nie   |
| Kontrolowanie elektroniczne temperatury pomieszczenia i czasomierz dzienny   | Nie   |
| Kontrolowanie elektroniczne temperatury pomieszczenia i czasomierz tygodniowy  | Nie   |
| <b>Inne opcje kontroli</b>   |   |
| Kontrolowanie temperatury pomieszczenia z wykrywaniem obecności  | Nie   |
| Kontrolowanie temperatury pomieszczenia z wykrywaniem otwartych okien  | Nie   |
| Z opcją kontrolowania odległości   | Nie   |
| Z kontrolowaniem uruchamiania adaptacyjnego  | Nie   |
| Z ograniczeniem czasu funkcjonowania   | Nie   |
| Z czujnikiem czarnej lampy   | Nie   |
| Dane teleadresowe  | "ELECTRODOMÉSTICOS TAURUS, S.L.<br>Avda. Barcelona S/N<br>25790 Oliana, Lleida,<br>Spain" |

## Ελληνικά

### Θερμάστρα χαλαζία

PR-2

#### Αξιότιμε πελάτη:

Σας ευχαριστούμε που αποφασίσατε να αγοράσετε ένα προϊόν μάρκας TAURUS ALPA-TEC.

Η τεχνολογία, ο σχεδιασμός και η λειτουργία του, σε συνδυασμό με το γεγονός ότι το προϊόν πληροί τις αυστηρότερες προδιαγραφές ποιότητας θα σας εξασφαλίσουν πλήρη ικανοποίηση για πολύ καιρό.

Διαβάστε προσεκτικά το παρόν φυλλάδιο οδηγιών πριν θέσετε σε λειτουργία τη συσκευή, και φυλάξτε το για να το συμβουλευέστε στο μέλλον. Η μη τήρηση και μη συμμόρφωση με τις εν λόγω οδηγίες μπορούν να οδηγήσουν σε ατύχημα.

### ΟΔΗΓΙΕΣ ΚΑΙ ΠΡΟΕΙΔΟΠΟΙΗΣΕΙΣ ΑΣΦΑΛΕΙΑΣ

**- ΠΡΟΣΟΧΗ: Ορισμένα εξαρτήματα αυτού του προϊόντος μπορούν να υπερθερμανθούν και να προκαλέσουν εγκαύματα. Ιδιαίτερη προσοχή θα πρέπει να δίνεται όταν βρίσκονται κοντά παιδιά και ευάλωτα άτομα.**

- Η συσκευή δεν πρέπει να τοποθετείται κάτω από πρίζα.
- Θα πρέπει να υπάρχει μέριμνα ώστε τα παιδιά κάτω των 3 ετών να μένουν μακριά από τη συσκευή, εκτός κι αν παρακολουθούνται συνεχώς.
- Τα παιδιά από 3 έως 8 ετών πρέπει να θέτουν σε λειτουργία/

να παύουν τη λειτουργία της συσκευής μόνο εφόσον αυτή έχει τοποθετηθεί ή εγκατασταθεί στην κανονική, προβλεπόμενη θέση λειτουργίας της, και να επιτηρούνται ή να έχουν λάβει σχετικές οδηγίες για την ασφαλή χρήση της συσκευής, καθώς και να αντιλαμβάνονται τους κινδύνους που μπορεί να προκληθούν από τη συσκευή.

- Αυτή τη συσκευή μπορούν να τη χρησιμοποιήσουν παιδιά ηλικίας 8 ετών και άνω και άτομα με μειωμένες σωματικές, αισθητηριακές ή διανοητικές ικανότητες ή με έλλειψη εμπειρίας ή γνώσεων, εφόσον τους παρέχεται η κατάλληλη εποπτεία ή εκπαιδεύουν στην ασφαλή χρήση της συσκευής και κατανοούν τους κινδύνους που εγκυμονεί.
- Η καθαριότητα και η συντήρηση που πρέπει να πραγματοποιεί ο χρήστης δεν πρέπει να πραγματοποιούνται από παιδιά χωρίς επιτήρηση.
- Τα παιδιά από 3 έως 8 ετών δεν πρέπει να βάζουν στην πρίζα, να ρυθμίζουν και να καθαρίζουν τη συσκευή ή να πραγματοποιούν εργασίες συντήρησης.
- Η παρούσα συσκευή δεν είναι παιχνίδι. Τα παιδιά πρέπει να επιτηρούνται ώστε να

διασφαλίζεται ότι δεν παίζουν με τη συσκευή.

- Μη χρησιμοποιείτε τη συσκευή συνδεδεμένη με κανέναν προγραμματιστή, χρονοδιακόπτη ή άλλη διάταξη που συνδέει τη συσκευή αυτομάτως, επειδή υπάρχει ο κίνδυνος πυρκαγιάς, αν η συσκευή είναι καλυμμένη ή λάθος τοποθετημένη.
- Μη χρησιμοποιείτε την συσκευή κοντά σε μπανιέρες, ντουζιέρες ή πισίνες.
- ΠΡΟΕΙΔΟΠΟΙΗΣΗ Η παρούσα συσκευή δεν είναι εξοπλισμένη με διάταξη για τον έλεγχο της περιρρέουσας θερμοκρασίας. Μη χρησιμοποιείτε αυτήν τη συσκευή σε μικρά δωμάτια όπου βρίσκονται άτομα μη ικανά να εγκαταλείψουν το δωμάτιο με τα μέσα που διαθέτουν, εκτός αν αυτά βρίσκονται υπό διαρκή επιτήρηση.
- Εάν έχει υποστεί βλάβη το καλώδιο σύνδεσης στο ρεύμα, πρέπει να αντικατασταθεί και να μεταφέρετε τη συσκευή σε εξουσιοδοτημένο σέρβις τεχνικής εξυπηρέτησης πελατών. Προκειμένου να μην εκτεθείτε σε κίνδυνο, μην προσπαθήσετε να αποσυναρμολογήσετε ή να επιδιορθώσετε τη συσκευή.
- Αυτή η συσκευή έχει σχεδιαστεί

μόνο για οικιακή χρήση, όχι για επαγγελματική ή βιομηχανική χρήση.

- Πριν συνδέσετε τη συσκευή στο ρεύμα, ελέγξτε ότι η τάση που αναφέρεται στην πινακίδα σήμανσης συμπίπτει με την τάση του ρεύματος.
- Συνδέστε τη συσκευή σε βάση λήψης ρεύματος που διαθέτει γείωση και που αντέχει τουλάχιστον 10 αμπέρ.
- Το βύσμα της πρίζας της συσκευής πρέπει να συμπίπτει με την ηλεκτρική βάση λήψης ρεύματος. Μην αλλάζετε ποτέ το βύσμα της πρίζας. Μην χρησιμοποιείται μετασχηματιστές στο βύσμα της πρίζας.
- Να χρησιμοποιείται τη συσκευή σε καλά αεριζόμενο χώρο.
- Τοποθετήστε τη συσκευή σε οριζόντια, επίπεδη, σταθερή επιφάνεια που να μπορεί να αντέξει υψηλές θερμοκρασίες, μακριά από άλλες πηγές θερμότητας και πιθανά πιπιλισμάτα νερού.
- Τοποθετήστε τη συσκευή μακριά από οποιοδήποτε εύφλεκτο υλικό, όπως είναι υφάσματα, χαρτόνια, χαρτιά...
- Τοποθετήστε τη συσκευή σε ελάχιστη απόσταση 50 cm, από εύφλεκτα υλικά, όπως κουρτίνες, έπιπλα...
- Αποφύγετε η είσοδος αλλά και η έξοδος του αέρα να βρίσκονται πλήρως ή μερικώς σκεπασμένες από έπιπλα, κουρτίνες, ρούχα, κ.λπ., υπάρχει κίνδυνος πυρκαγιάς.
- Μη χρησιμοποιείτε τη συσκευή όταν το ηλεκτρικό καλώδιο ή το βύσμα έχουν υποστεί ζημιά.
- Εάν κάποιο από τα περιβλήματα της συσκευής σπάσει, αποσυνδέετε αμέσως τη συσκευή από το ρεύμα για να αποφύγετε πιθανότητα ηλεκτροπληξίας.
- ΠΡΟΕΙΔΟΠΟΙΗΣΗ Διατηρείτε τη συσκευή στεγνή.
- ΠΡΟΕΙΔΟΠΟΙΗΣΗ Μη χρησιμοποιείτε τη συσκευή κοντά σε νερό
- Μην ασκείτε πίεση στο ηλεκτρικό καλώδιο. Ποτέ μη χρησιμοποιείτε το ηλεκτρικό καλώδιο για να σηκώσετε, να μεταφέρετε ή να αποσυνδέσετε τη συσκευή από την πρίζα.
- Ελέγξτε την κατάσταση του καλωδίου τροφοδοσίας. Αν το καλώδιο παρουσιάζει φθορά ή έχει μπλεχτεί αυξάνεται ο κίνδυνος ηλεκτροπληξίας.
- Η συσκευή αυτή δεν ενδείκνυται για χρήση έξω στην ύπαιθρο.



- Σαν επιπρόσθετη προστασία στην ηλεκτρική εγκατάσταση που τροφοδοτεί την συσκευή, συνίσταται το να διαθέτει μια διάταξη παραμένοντος ρεύματος, με μια μέγιστη ευαισθησία των 30 mA. Ρωτήστε έναν έμπειρο ηλεκτρολόγο για συμβουλές.
- Μην εκθέτετε τη συσκευή στη βροχή ή την υγρασία. Το νερό που εισέρχεται στη συσκευή αυξάνει τον κίνδυνο ηλεκτροπληξίας.
- Μην αγγίζετε το βύσμα σύνδεσης με υγρά χέρια.
- Μην αγγίζετε τα θερμασμένα τμήματα της συσκευής, γιατί μπορούν να προκαλέσουν εγκαύματα.

### **ΧΡΗΣΗ ΚΑΙ ΣΥΝΤΗΡΗΣΗ:**

- Μη χρησιμοποιείται η συσκευή αν δεν λειτουργεί ο διακόπτης έναρξης/παύσης λειτουργίας.
- Χρησιμοποιείτε το/τα χερούλι/α μεταφοράς για να πιάσετε ή να μεταφέρετε τη συσκευή.
- Μην χρησιμοποιείται η συσκευή κεκλιμένη ούτε να την αναποδογυρίζετε.
- Αποσυνδέετε τη συσκευή από το ρεύμα, όταν δεν χρησιμοποιείται καθώς και πριν πραγματοποιήσετε οποιαδήποτε διαδικασία καθαρισμού.
- Διατηρήστε την παρούσα συσκευή μακριά από τα παιδιά ή/και τα άτομα με μειωμένες σωματικές, αισθητηριακές ή διανοητικές ικανότητες ή άτομα με ελλείψεις εμπειρίας ή γνώσεις.
- Μην φυλάσσετε ούτε να μεταφέρετε τη συσκευή όσο είναι ακόμα ζεστή.
- Διατηρείτε και φυλάξτε τη συσκευή σε στεγνό μέρος, χωρίς σκόνη και απομακρυσμένο από το φως του ήλιου.
- Βεβαιωθείτε ότι το πλέγμα εξαερισμού της συσκευής δεν παρεμποδίζεται από σκόνη, βρωμιά ή άλλα αντικείμενα
- Χρησιμοποιείτε πάντα τη συσκευή υπό επίτηρηση.
- Μην χρησιμοποιείτε τη συσκευή για να στεγνώσετε ζώα συντροφιάς ή ζώα γενικότερα.
- Μην χρησιμοποιείτε τη συσκευή για να στεγνώσετε υφάσματα κανενός είδους.

### **ΛΕΙΤΟΥΡΓΙΑ:**

- Η επισκευή της συσκευής πρέπει να πραγματοποιείται μόνο από ειδικευμένο προσωπικό και πρέπει να χρησιμοποιούνται μόνο γνήσια ανταλλακτικά ή εξαρτήματα για την αντικατάσταση υπαρχόντων τμημάτων/εξαρτημάτων.

- **ΠΡΟΕΙΔΟΠΟΙΗΣΗ** Υπάρχει κίνδυνος πυρκαγιάς, σε περίπτωση που ο καθαρισμός της συσκευής δεν γίνει σύμφωνα με αυτές τις οδηγίες.
- Οποιαδήποτε μη ενδεδειγμένη χρήση ή χρήση αντίθετη προς τις οδηγίες χρήσης μπορεί να εγκυμονεί κινδύνους, και ακυρώνει την εγγύηση και την ευθύνη του κατασκευαστή.

### **ΠΕΡΙΓΡΑΦΗ**

- A Μεταλλική σχάρα
- B Λαβή μεταφοράς:
- C Διακόπτες ελέγχου της ισχύος

### **ΤΡΟΠΟΣ ΛΕΙΤΟΥΡΓΙΑΣ**

#### **ΠΑΡΑΤΗΡΗΣΕΙΣ ΠΡΙΝ ΤΗ ΧΡΗΣΗ:**

- Βεβαιωθείτε ότι έχετε αφαιρέσει όλα τα υλικά συσκευασίας του προϊόντος.
- Ορισμένα εξαρτήματα της συσκευής έχουν λιπανθεί ελαφρώς και ως εκ τούτου, όταν μπει σε λειτουργία η συσκευή για πρώτη φορά, ίσως απελευθερωθεί λίγος καπνός. Μετά από λίγο αυτός ο καπνός θα σταματήσει.
- Για να αποφύγετε τη μυρωδιά που θα εκπέμψει η συσκευή την πρώτη φορά, συνιστάται να τη θέσετε σε λειτουργία στη μέγιστη θερμοκρασία για 2 ώρες, σε δωμάτιο που αερίζεται καλά.

#### **ΧΡΗΣΗ:**

- Ξετυλίξτε τελείως το καλώδιο πριν συνδέσετε τη συσκευή στο ρεύμα.
- Συνδέστε τη συσκευή στο ηλεκτρικό δίκτυο.
- Θέστε τη συσκευή σε λειτουργία, χρησιμοποιώντας τον διακόπτη έναρξης/παύσης λειτουργίας ξεχωριστά για κάθε στοιχείο(C).

#### **ΑΦΟΥ ΟΛΟΚΛΗΡΩΘΕΙ Η ΧΡΗΣΗ ΤΗΣ ΣΥΣΚΕΥΗΣ:**

- Σταματήστε τη λειτουργία της συσκευής, χρησιμοποιώντας το κουμπί έναρξη/παύση (C).
- Αποσυνδέστε τη συσκευή από το ηλεκτρικό δίκτυο.
- Καθαρίστε τη συσκευή.

#### **ΧΕΡΟΥΛΙ/Α ΜΕΤΑΦΟΡΑΣ:**

- Αυτή η συσκευή διαθέτει χερούλι στο επάνω τμήμα για να είναι πιο εύκολη και άνετη η μεταφορά της (Fig.1).

#### **ΔΙΑΤΑΞΗ ΑΣΦΑΛΕΙΑΣ ΣΕ ΠΕΡΙΠΤΩΣΗ ΑΝΑΤΡΟΠΗΣ:**

- Η συσκευή έχει διάταξη ασφαλείας κατά της ανατροπής, με την οποία αποσυνδέεται

η συσκευή σε περίπτωση που η θέση της συσκευής δεν είναι σωστή.

## ΚΑΘΑΡΙΟΤΗΤΑ

- Αποσυνδέστε τη συσκευή από το ρεύμα και αφήστε τη να κρυώσει πριν πραγματοποιήσετε οποιαδήποτε διαδικασία καθαρισμού.
- Καθαρίστε τη συσκευή με ένα υγρό πανί, βρεγμένο με μερικές σταγόνες απορρυπαντικού και μετά στεγνώστε τη.
- Μη χρησιμοποιείται διαλυτικά ούτε προϊόντα με όξινο ή αλκαλικό παράγοντα pH, όπως η χλωρίνη, ούτε λειαντικά προϊόντα για τον καθαρισμό της συσκευής.
- Μην εμβαπτίζετε ποτέ τη συσκευή σε νερό ή άλλο υγρό, ούτε να τη βάζετε κάτω από τη βρύση.

## ΠΡΟΒΛΗΜΑΤΑ ΚΑΙ ΕΠΙΣΚΕΥΕΣ

- Σε περίπτωση βλάβης, μεταφέρετε τη συσκευή σε εγκεκριμένη υπηρεσία τεχνικής βοήθειας. Μην προσπαθήσετε να την αποσυναρμολογήσετε ή να την επισκευάσετε γιατί μπορεί να εκτεθείτε σε κίνδυνο.

## ΓΙΑ ΤΙΣ ΕΚΔΟΧΕΣ ΕΕ ΤΗΣ ΣΥΣΚΕΥΗΣ ΚΑΙ/Η ΕΦΟΣΟΝ ΙΣΧΥΟΥΝ ΤΑ ΠΑΡΑΚΑΤΩ ΣΤΗ ΧΩΡΑ ΣΑΣ:

### ΟΙΚΟΛΟΓΙΑ ΚΑΙ ΑΝΑΚΥΚΛΩΣΙΜΟΤΗΤΑ ΤΟΥ ΠΡΟΪΟΝΤΟΣ

- Τα υλικά που απαρτίζουν τη συσκευασία αυτής της συσκευής, συμμετέχουν σε πρόγραμμα αποκομιδής, ταξινόμησης και ανακύκλωση τους. Αν θέλετε να απαλλαγείτε από αυτά τα υλικά, μπορείτε να χρησιμοποιήσετε τους δημόσιους κάδους που ενδείκνυνται για κάθε είδος υλικού.
- Το προϊόν δεν περιέχει συγκεντρώσεις ουσιών που μπορούν να θεωρηθούν επιζήμιες για το περιβάλλον.



Αυτό το σύμβολο σημαίνει ότι εάν θέλετε να απαλλαγείτε από το προϊόν, όταν έχει ολοκληρωθεί ο κύκλος ζωής του, οφείλετε να το αναποθέσετε, με τα κατάλληλα μέσα, στα χέρια ενός διαχειριστή αποβλήτων, εγκεκριμένου για την επιλεκτική

συλλογή αποβλήτων ειδών ηλεκτρικού και ηλεκτρονικού εξοπλισμού (ΑΗΗΕ).

Το παρόν προϊόν συμμορφώνεται με την οδηγία 2014/35/EU χαμηλής τάσης, με την οδηγία 2014/30/EU για την ηλεκτρομαγνητική συμβατότητα, με την οδηγία 2011/65/EU για τον περιορισμό της χρήσης ορισμένων επικίνδυνων ουσιών σε ηλεκτρικό και ηλεκτρονικό εξοπλισμό και με την οδηγία 2009/125/EC για τις απαιτήσεις οικολογικού σχεδιασμού όσον αφορά τα συνδεόμενα με την ενέργεια προϊόντα.

|   |   |
|---|---|
| Μοντέλο:  | PR-2 (ver III)  |
| <b>Θερμική ισχύς</b>  |   |
| Ονομαστική θερμική ισχύς $P_{nom}$  | 1,2 kW  |
| Ελάχιστη θερμική ισχύς (ενδεικτική) $P_{min}$   | N/A   |
| Συνεχής μέγιστη θερμική ισχύς $P_{max,c}$   | 1,2 kW  |
| <b>Εφεδρική κατανάλωση ηλεκτρικής ενέργειας</b>   |   |
| Σε ονομαστική θερμική ισχύ $to_{max}$   | N/A   |
| Σε ελάχιστη θερμική ισχύ $to_{min}$   | N/A   |
| Σε κατάσταση αναμονής $to_{SB}$   | N/A   |
| <b>Είδος θερμικής ισχύος μόνον στην περίπτωση των ηλεκτρικών τοπικών θερμοσυσσωρευτών</b>                     |   |
| Χειροκίνητος ρυθμιστής θερμικού φορτίου με ενσωματωμένο θερμοστάτη  | N/A   |
| Χειροκίνητος ρυθμιστής θερμικού φορτίου με ανάδραση θερμοκρασίας δωματίου και/ή θερμοκρασίας εξωτερικού χώρου | N/A   |
| Ηλεκτρονικός ρυθμιστής θερμικού φορτίου με ανάδραση θερμοκρασίας δωματίου ή/και θερμοκρασίας εξωτερικού χώρου | N/A   |
| Παραγωγή θερμότητας υποβοηθούμενη από ανεμιστήρα  | N/A   |
| <b>Είδος ελέγχου θερμικής ισχύος/θερμοκρασίας δωματίου</b>  |   |
| Θερμική ισχύς ενός μόνο επιπέδου, χωρίς έλεγχο της θερμοκρασίας δωματίου                                      | Όχι   |
| Δύο ή περισσότερα επίπεδα χειροκίνητα, χωρίς έλεγχο της θερμοκρασίας δωματίου                                 | Ναι   |
| Με έλεγχο της θερμοκρασίας δωματίου μέσω μηχανικού θερμοστάτη   | Όχι   |
| Με ηλεκτρονικό έλεγχο της θερμοκρασίας δωματίου   | Όχι   |
| Ηλεκτρονικός έλεγχος της θερμοκρασίας δωματίου και χρονοδιακόπτης σε ημερήσια βάση                            | Όχι   |
| Ηλεκτρονικός έλεγχος της θερμοκρασίας δωματίου και χρονοδιακόπτης σε εβδομαδιαία βάση                         | Όχι   |
| <b>Άλλες επιλογές ελέγχου</b>   |   |
| Έλεγχος θερμοκρασίας δωματίου με ανίχνευση παρουσίας  | Όχι   |
| Έλεγχος θερμοκρασίας δωματίου με ανίχνευση ανοικτών παράθυρων   | Όχι   |
| Με επιλογή εξ αποστάσεως ελέγχου  | Όχι   |
| Με έλεγχο ρυθμιζόμενης ενεργοποίησης  | Όχι   |
| Με περιορισμό του χρόνου λειτουργίας  | Όχι   |
| Με αισθητήρα μελανού φωτός  | Όχι   |
| Στοιχεία επικοινωνίας   | "ELECTRODOMÉSTICOS TAURUS, S.L.<br>Avda. Barcelona S/N<br>25790 Oliana, Lleida,<br>Spain" |

## Русский

### Кварцевый радиатор

PR-2

#### Уважаемый клиент!

Благодарим за выбор аппарата торговой марки TAURUS ALPATEC.

Он выполнен с применением передовых технологий, имеет элегантный дизайн, надежную конструкцию и превышает наиболее требовательные стандарты качества, что обеспечит полное соответствие вашим требованиям и продолжительный срок службы.

Внимательно прочтите эту инструкцию перед включением электроприбора и сохраните ее для использования в будущем. Ненадлежащее соблюдение этой инструкции может быть причиной несчастного случая.

### ИНСТРУКЦИЯ ПО ТЕХНИКЕ БЕЗОПАСНОСТИ

**- ВНИМАНИЕ: Некоторые части прибора могут сильно нагреваться при работе и вызывать ожоги. Будьте особенно внимательны при работе с прибором в присутствии детей или других уязвимых лиц.**

- Не устанавливайте прибор под розеткой, в которую он включен.
- Дети младше 3 лет не должны находиться рядом с прибором, если только они не находятся под постоянным присмотром взрослых.
- Дети от 3 до 8 лет могут включать и выключать прибор только при условии его

правильного расположения и корректной установки, обеспечивающих его надлежащее использование. Они также должны быть проинструктированы относительно безопасного использования прибора и осознавать связанные с этим риски.

- Данное устройство может использоваться детьми старше 8 лет, лицами с ограниченными физическими, сенсорными или умственными возможностями, а также лицами, не обладающими соответствующим опытом или знаниями, только под присмотром или после проведения инструктажа по безопасному использованию устройства и с пониманием связанных с ним опасностей.
- Дети не должны выполнять чистку или ухаживать за прибором без присмотра старших.
- Детям от 3 до 8 лет нельзя подключать, регулировать, чистить прибор или осуществлять его техническое обслуживание.
- Прибор не является игрушкой. Необходимо следить за детьми, чтобы они не играли с ним.

- Не используйте прибор совместно с программатором, таймером или другим устройством, которое автоматически включает его, так как существует риск возгорания, если прибор накрыт чем-либо или неправильно расположен.
- Не используйте прибор рядом с ванной, душем или бассейном.
- **ВНИМАНИЕ!** Этот прибор не оснащен регулятором температуры в комнате. Не допускается использовать этот прибор в небольших комнатах, в которых находятся недееспособные лица, или оставлять их работающими без постоянного присмотра.
- Поврежденный сетевой шнур подлежит замене в авторизованном сервисном центре. Не допускается разбирать или ремонтировать прибор, поскольку это небезопасно.
- Этот прибор предназначен только для домашнего, а не профессионального или промышленного использования.
- Прежде чем включить электроприбор, убедитесь, что напряжение на этикетке соответствует напряжению в сети.
- Подключите электроприбор к заземленной розетке, рассчитанной на ток не менее 10 ампер.
- Сетевая вилка должна подходить к розетке. Не допускается вносить изменения в вилку сетевого шнура. Не допускается также использовать переходники для розетки;
- Используйте прибор только в хорошо проветриваемом помещении.
- Поставьте прибор на горизонтальную, ровную и устойчивую поверхность, способную выдержать высокую температуру и находящуюся вдали от других источников тепла и воды.
- Не устанавливайте прибор вблизи легко воспламеняющихся предметов (ткань, картон, бумага и пр....)
- Прибор должен быть установлен на расстоянии минимум 50 см от горючих предметов, таких как шторы, мебель и пр.
- Убедитесь, что доступ к воздуху и выход воздуха не прикрыты ни полностью ни частично шторами, одеждой, и т.п., так как увеличивается риск возникновения пожара.
- не допускается эксплуатировать электроприбор с поврежденным шнуром или вилкой питания.
- При любом повреждении корпуса электроприбора немедленно отключите его от сети, чтобы не допустить поражения электрическим током.
- **ВНИМАНИЕ:** Сохраняйте прибор сухим.
- **ВНИМАНИЕ:** Не допускается использовать прибор возле воды.
- Не тяните шнур питания. Не допускается использовать шнур питания, чтобы поднимать или переносить электроприбор, вынимать вилку из розетки, потянув за шнур.
- Проверьте состояние шнура питания. Поврежденный или запутанный шнур может быть причиной поражения электрическим током.
- Данный прибор не предназначен для использования вне дома.
- В качестве дополнительной защиты электропитания оборудования рекомендуется иметь дифференциальный механизм с максимальной чувствительностью 30 мА. Попросите совета у компетентного мастера по установке оборудования.
- Не оставляйте прибор под дождем или во влажном месте. Если в прибор попадет вода, это может стать причиной поражения

электрическим током;

- Не прикасайтесь к вилке влажными руками.
- Не трогайте нагревающиеся части прибора, так как это может вызвать серьезные ожоги.

### **ИСПОЛЬЗОВАНИЕ И УХОД**

- Не допускается эксплуатировать электроприбор с неисправным выключателем питания.
- Для перемещения или удержания электроприбора используйте его ручку.
- Не допускается использовать прибор в наклонном положении;
- Отсоедините электроприбор от сети после использования или для его чистки.
- Храните этот прибор вне досягаемости детей и/или лиц с ограниченными физическими, сенсорными или умственными возможностями, а также тех, кто не знаком с правилами его использования;
- не допускается хранить и перевозить электроприбор в горячем состоянии;
- храните прибор в сухом, защищенном от пыли и солнечных лучей месте;
- Убедитесь, что пыль, грязь или другие посторонние объекты не блокируют вентиляционную решетку прибора.
- Во время использования никогда не оставляйте прибор без присмотра.
- не допускается использовать электроприбор для домашних животных;
- Не используйте прибор для сушки тканей.

### **СЕРВИСНОЕ ОБСЛУЖИВАНИЕ:**

- Ремонтировать прибор разрешается только квалифицированным специалистам с использованием только оригинальных запасных частей.
- **ВНИМАНИЕ:** Очистка прибора должна осуществляться согласно данным инструкциям, так как в противном случае существует повышенный риск возникновения пожара.
- Любое неправильное использование или несоблюдение инструкций автоматически приводит к аннулированию гарантии и снятию ответственности производителя.

## **ОПИСАНИЕ**

- A Металлическая решетка
- B Ручка для переноски
- C Переключатели мощности

## **ИНСТРУКЦИЯ ПО ЭКСПЛУАТАЦИИ ПЕРЕД ИСПОЛЬЗОВАНИЕМ:**

- Убедитесь в том, что вы полностью распаковали прибор.
- некоторые части прибора могут быть слегка смазаны. Вследствие этого, во время первого применения прибора может появиться небольшой дым. После некоторого времени, дым прекратится.
- При первом включении прибор выделяет запах. Рекомендуется включить его на полную мощность на 2 часа в хорошо проветриваемой комнате.

### **ИСПОЛЬЗОВАНИЕ:**

- Полностью разверните кабель перед подключением к сети.
- Подключите прибор к сети.
- Включите прибор, используя переключатели on/off(C).

### **ПОСЛЕ ИСПОЛЬЗОВАНИЯ:**

- Выключите прибор, используя переключатель on/off(C).
- Отключите прибор от сети.
- Очистите прибор.

### **РУЧКА(И) ДЛЯ ПЕРЕНОСКИ:**

- В верхней части прибора располагается ручка для его транспортировки. (Fig.1).

### **ЗАЩИТНОЕ УСТРОЙСТВО ОТ ОПРОКИДЫВАНИЯ:**

- Защитное устройство от опрокидывания прибора выключает прибор, если он неправильно расположен.

## **ОЧИСТКА**

- Отсоедините прибор от сети после использования, чтобы он остыл перед чисткой.
- Очистите прибор, используя влажную ткань и несколько капель чистящей жидкости, а затем сухую ткань.
- Не допускается использовать растворители или продукты на основе кислоты или с высоким уровнем pH, например, отбеливатель, а также абразивные чистящие вещества.
- Не помещайте электроприбор в воду или иную жидкость, а также под струю воды.

## НЕИСПРАВНОСТИ И РЕМОНТ

- В случае неисправности отнесите электроприбор в сервисный центр. Не пытайтесь самостоятельно отремонтировать электроприбор — это может быть опасно.

### ДЛЯ ИЗДЕЛИЙ В ВЕРСИИ ЕС И/ИЛИ, ЕСЛИ ЭТОГО ТРЕБУЕТ ЗАКОНОДАТЕЛЬСТВО В ВАШЕЙ СТРАНЕ:

#### ЭКОЛОГИЯ И ВТОРИЧНОЕ ИСПОЛЬЗОВАНИЕ

- Материалы упаковки прибора принимаются системой сбора и сортировки материалов для вторичного их использования. Для утилизации используйте бытовые контейнеры для каждого типа мусора.
- В изделии нет веществ в концентрациях, которые считаются вредными для окружающей среды.



Этот значок означает, что после окончания срока службы для утилизации электроприбора отнесите его в пункт сбора электрических и электронных отходов (WEEE)

Этот прибор выполнен в соответствии с Директивой по низковольтному оборудованию 2014/35/EU, Директивой по электромагнитной совместимости 2014/30/EU, Директивой 2011/65/EU, ограничивающей использование некоторых опасных веществ в электрическом и электронном оборудовании, а также Директивой 2009/125/ЕС по экологическим требованиям к изделиям, потребляющим энергию.

|  |   |
|--|---|
| Модель:  | PR-2 (ver III)  |
| <b>Теплопроизводительность</b>   |   |
| Номинальная тепловая мощность $P_{\text{НОМ}}$   | 1,2 kW  |
| Минимальная тепловая мощность (показательная) $P_{\text{min}}$                               | N/A   |
| Максимальная непрерывная тепловая мощность $P_{\text{max,c}}$                                | 1,2 kW  |
| <b>Вспомогательное потребление электроэнергии</b>  |   |
| При номинальной тепловой мощности $I_{\text{max}}$   | N/A   |
| При минимальной тепловой мощности $I_{\text{min}}$   | N/A   |
| В режиме ожидания $I_{\text{SB}}$  | N/A   |
| <b>Тип подвода тепла, только для накопления локального отопления электроприборов</b>         |   |
| Ручное управление тепловой нагрузки, со встроенным термостатом                               | N/A   |
| Ручное управление тепловой нагрузки в ответ на внутреннюю или наружную температуру           | N/A   |
| С электронным управлением тепловой нагрузки реагирует на внутренней или наружной температуры | N/A   |
| Мощность нагрева помогает вентиляторами  | N/A   |
| <b>Тип теплоотдачи/контроль комнатной температуры</b>  |   |
| Одноступенчатая теплопроизводительность и отсутствие контроля комнатной температуры          | Нет   |
| Два или более положения, переключаемых в ручном режиме, без контроля комнатной температуры   | Да  |
| С механической регуляцией комнатной температуры  | Нет   |
| С электронным контролем комнатной температуры  | Нет   |
| Электронный контроль комнатной температуры, плюс дневной таймер                              | Нет   |
| Электронный контроль комнатной температуры, плюс недельный таймер                            | Нет   |
| <b>Другие варианты управления</b>  |   |
| Контроль комнатной температуры, с датчиком обнаружения присутствия                           | Нет   |
| Контроль комнатной температуры, с функцией обнаружения открытого окна                        | Нет   |
| С возможностью дистанционного управления   | Нет   |
| С адаптивным управлением начала работы термостата  | Нет   |
| С ограничением рабочего времени  | Нет   |
| С датчиком температуры излучения   | Нет   |
| Контактная информация  | "ELECTRODOMÉSTICOS TAURUS, S.L.<br>Avda. Barcelona S/N<br>25790 Oliana, Lleida,<br>Spain" |



## Română

### Radiator Quartz

PR-2

#### Stimate client,

Vă mulțumim pentru că ați cumpărat un produs marca TAURUS ALPATEC

Datorită tehnologiei sale, designului și modului de funcționare, precum și faptului că depășește cele mai stricte standarde de calitate, se poate garanta o utilizare complet satisfăcătoare și de lungă durată a produsului.

Înainte de a porni aparatul, citiți cu atenție aceste instrucțiuni și păstrați-le pentru a le putea consulta în viitor. Nerespectarea acestor instrucțiuni poate provoca un accident.

### RECOMANDĂRI ȘI AVERTIZĂRI PRIVIND SIGURANȚA

**- ATENȚIE: Unele piese ale acestui produs se pot încălzi foarte tare și pot cauza arsuri. Trebuie acordată o atenție specială în prezența copiilor și a persoanelor vulnerabile.**

- Aparatul nu trebuie așezat sub o priză.
- Copiii mai mici de 3 ani trebuie să fie ținuți la distanță, în cazul în care nu sunt supravegheați în permanență.
- Copiii cu vârste cuprinse între 3 și 8 ani pot să pornească/oprească aparatul, numai dacă acesta a fost plasat sau instalat în poziția prevăzută de funcționare normală și cu condiția ca aceștia să fie supravegheați sau să

primească instrucțiuni referitoare la utilizarea aparatului în mod sigur și să înțeleagă pericolele implicate.

- Acest aparat poate fi utilizat de către copiii cu vârsta minimă de 8 ani și persoane cu capacități fizice, senzoriale sau mentale reduse sau fără experiență și cunoștințe, în cazul în care aceștia sunt supravegheați sau au fost instruiți cu privire la utilizarea aparatului într-un mod sigur și înțeleg pericolele implicate.
- Curățarea și întreținerea nu trebuie efectuate de către copii fără supraveghere.
- Copiii cu vârste cuprinse între 3 și 8 ani nu trebuie să conecteze, să regleze și să curețe aparatul sau să realizeze operațiuni de întreținere.
- Acest aparat nu este o jucărie. Copiii trebuie supravegheați, pentru a vă asigura că nu se joacă cu aparatul.
- Nu utilizați aparatul în asociere cu un programator, temporizator sau alt dispozitiv care îl pornește automat, deoarece există riscul de incendiu dacă aparatul este acoperit sau amplasat incorect.
- Nu utilizați aparatul în apropierea căzilor de baie, dușurilor sau piscinelor.

- **AVERTISMENT!** Acest aparat nu este echipat cu un dispozitiv pentru controlul temperaturii camerei. Nu utilizați aparatul în camere mici dacă acestea sunt ocupate de persoane care nu pot părăsi camera pe cont propriu, decât dacă este asigurată supravegherea constantă.

- În cazul în care conexiunea la rețeaua de alimentare a fost avariata, aceasta trebuie înlocuită, iar aparatul trebuie dus la un service de asistență tehnică autorizat. Nu încercați să dezamblați sau să reparați aparatul pe cont propriu, pentru a evita pericolele.

- Acest aparat este destinat numai pentru utilizarea în gospodărie și, nu pentru utilizări profesionale sau industriale.

- Înainte de a brânza aparatul, verificați dacă tensiunea de pe plăcuța de identificare a aparatului corespunde celei de la rețeaua de alimentare.
- Conectați aparatul la o priză cu împământare de minim 10 amperi.
- Ștecărul aparatului trebuie să intre corect în priză. Nu modificați ștecărul. Nu utilizați adaptoare pentru ștecăre.
- Utilizați aparatul într-o zonă bine ventilată.
- Puneți aparatul pe o suprafață orizontală, plană și stabilă, adecvată pentru a rezista la temperaturi mari și ferită de alte surse de căldură și de contactul cu apa.
- Păstrați aparatul la distanță de materiale inflamabile, precum materiale textile, carton, hârtie etc.
- Așezați aparatul la o distanță de cel puțin 50 cm față de materiale combustibile, precum perdele, mobilă ...
- Asigurați-vă că atât calea de acces a aerului cât și cea de ieșire nu sunt acoperite parțial sau în

totalitate cu draperii sau materiale etc., întrucât acestea sporesc riscul de incendiu.

- Nu utilizați aparatul dacă acesta are ștecărul sau cablul de alimentare deteriorat.
- Dacă una din părțile carcasi aparatului se sparge, deconectați imediat aparatul de la rețea, pentru a preveni posibilitatea unui șoc electric.
- **ATENȚIE!** Mențineți aparatul uscat.
- **ATENȚIE:** Nu utilizați aparatul în apropierea apei.
- Nu forțați cablul de alimentare. Nu utilizați niciodată cablul de alimentare pentru a ridica, transporta sau deconecta aparatul.
- Verificați starea cablului de alimentare. Cablurile deteriorate sau încurcate măresc riscul de electrocutare.
- Acest aparat nu este adecvat pentru utilizarea în exterior.
- Ca protecție suplimentară la instalația electrică ce alimentează aparatul, este recomandabil să aveți un dispozitiv de curent diferențial cu o sensibilitate maximă de 30 mA. Consultați un instalator competent în acest sens.
- Nu lăsați aparatul în ploaie sau expus la umezeală. În cazul în care se infiltrază apă în interiorul aparatului, riscul de electrocutare va crește.
- Nu atingeți ștecherul cu mâinile ude.
- Nu atingeți părțile încălzite ale aparatului, deoarece ele vă pot produce arsuri grave.

#### **UTILIZARE ȘI ÎNGRIJIRE:**

- Nu utilizați aparatul dacă întrerupătorul pornit/oprit nu funcționează.
- Utilizați mânerul/mănerile aparatului pentru a-l apuca sau deplasa.
- Nu utilizați aparatul dacă este înclinat în sus și nu îl întoarceți.
- Deconectați aparatul de la rețeaua de alimentare atunci când nu îl utilizați și înainte de a-l curăța.
- Depozitați aparatul într-un loc care să nu fie la îndemâna copiilor și/sau a persoanelor cu capacități fizice, senzoriale sau mentale reduse, ori care nu au experiență sau cunoștințele necesare.
- Nu depozitați și nici nu transportați aparatul dacă mai este fierbinte.
- Păstrați aparatul într-un loc uscat, lipsit de praf și care nu se află în lumina directă a soarelui.
- Asigurați-vă că praful, impuritățile sau alte obiecte străine nu blochează grilajul ventilatorului de pe aparat.

- Nu lăsați niciodată aparatul nesupravegheat în timp ce este folosit.
- Nu utilizați aparatul pentru a usca animalele domestice sau sălbatice.
- Nu utilizați aparatul pentru a usca articole textile de niciun tip.

#### SERVICE:

- Asigurați-vă că lucrările de întreținere ale aparatului sunt efectuate doar de personal calificat și că sunt utilizate doar piese de schimb și accesorii originale pentru înlocuirea pieselor/ accesoriiilor existente.
- ATENȚIE: Există risc de incendiu în cazul în care curățarea aparatului nu se realizează conform acestor instrucțiuni.
- Orice utilizare necorespunzătoare sau nerespectarea instrucțiunilor face ca garanția și responsabilitățile producătorului să devină nule și neavenite.

## DESCRIERE

- A Grilaj metalic
- B Mâner de transportare
- C Comutatoare de control al puterii

## INSTRUCȚIUNI DE UTILIZARE

### ÎNAINTE DE UTILIZARE:

- Asigurați-vă că ați îndepărtat toate ambalajele produsului.
- Unele piese ale aparatului au fost lubrifiate ușor. În consecință, la prima utilizare a produsului poate este posibil să observați fum. După o perioadă scurtă de timp, fumul va dispărea.
- Pentru a elimina mirosul emis de aparat la prima utilizare, este recomandat să îl mențineți la putere maximă timp de 2 ore, într-o cameră bine aerisită.

### UTILIZARE:

- Desfășurați complet cablul înainte de a-l introduce în priză.
- Conectați aparatul la rețeaua electrică.
- Porniți aparatul, utilizând comutatoarele de pornire/oprire individuale (C).

### DUPĂ CE AȚI TERMINAT UTILIZAREA APARATULUI

- Opriți aparatul de la întrerupătorul pornire/oprire(C).
- Deconectați aparatul de la rețeaua de alimen-

tare.

- Curățați aparatul.

### MÂNER/E PENTRU TRANSPORT:

- Acest aparat are un mâner pe partea superioară a corpului, care facilitează transportul confortabil. (Fig. 1).

### DISPOZITIVUL DE SIGURANȚĂ ANTIRĂSTURNARE:

- Aparatul are un dispozitiv de siguranță anti-răsturnare care îl oprește dacă poziția de lucru nu este cea corectă.

## CURĂȚARE

- Decuplați aparatul de la rețeaua de alimentare și lăsați-l să se răcească înaintea oricărei operații de curățare.
- Curățați aparatul cu o cârpă umedă și câteva picături de detergent lichid, apoi uscați-l.
- Nu utilizați solvenți sau produse cu pH acid sau bazic, precum înălbitori sau produse abrazive, pentru curățarea aparatului.
- Nu introduceți niciodată aparatul în apă sau orice alt lichid și nici nu țineți aparatul sub jet de apă.

## ANOMALII ȘI REPARAȚII

- Duceți aparatul la un service de asistență tehnică autorizat, dacă produsul este deteriorat sau apar alte probleme. Nu încercați să demontați sau să reparați singur aparatul, deoarece poate fi periculos.

### PENTRU VERSIUNILE UE ALE PRODUSULUI ȘI/SAU ÎN CAZUL ÎN CARE ESTE OBLIGATORIU ÎN ȚARĂ DVS.:

#### ECOLOGIA ȘI RECICLAREA PRODUSULUI

- Materialele din care este alcătuit ambalajul acestui produs sunt incluse într-un sistem de colectare, clasificare și reciclare. Dacă veți dori să le eliminați, utilizați pubelele publice corespunzătoare fiecărui tip de material.
- Produsul nu conține substanțe în concentrații care ar putea fi considerate dăunătoare pentru mediu.



Acest simbol înseamnă că, în cazul în care doriți să aruncați aparatul la încheierea duratei sale de funcționare, trebuie să îl duceți la un centru de colectare a deșeurilor autorizat, în vederea colectării selective a deșeurilor de echipamente electrice și electronice (DEEE).

Acest aparat respectă Directiva 2014/35/EU cu privire la echipamentele electrice destinate utilizării în cadrul unor anumite limite de tensiune, Directiva 2014/30/EU cu privire la compatibilitatea electromagnetică, Directiva 2011/65/EU privind restricțiile de utilizare a anumitor substanțe periculoase în echipamentele electrice și electronice, precum și Directiva 2009/125/EC de instituire a unui cadru pentru stabilirea cerințelor în materie de proiectare ecologică aplicabile produselor cu impact energetic.

|  |   |
|--|---|
| Model:   | PR-2 (ver III)  |
| <b>Putere calorică</b>   |   |
| Putere calorică nominală $P_{nom}$   | 1,2 kW  |
| Putere calorică minimă (indicativ) $P_{min}$   | N/A   |
| Putere calorică maximă continuă $P_{max,c}$  | 1,2 kW  |
| Consum auxiliar de electricitate   |   |
| La putere calorică nominală $e_{l,max}$  | N/A   |
| La putere calorică minimă $e_{l,min}$  | N/A   |
| În mod așteptare $e_{l,SB}$  | N/A   |
| <b>Modul de acumulare a căldurii, numai în cazul aparatelor electrice pentru încălzire locală cu acumulator de căldură</b> |   |
| Control manual al sarcinii termice, cu termostat integrat  | N/A   |
| Control manual al sarcinii termice, ca răspuns la temperatura camerei și/ sau exterioară                                   | N/A   |
| Control electronic al sarcinii termice, ca răspuns la temperatura camerei și/sau exterioară                                | N/A   |
| Putere termică comandată de ventilator   | N/A   |
| <b>Tip de putere calorică/comandă a temperaturii ambiante</b>  |   |
| Putere calorică într-o singură fază și nicio comandă a temperaturii ambiante   | Nu  |
| Două sau mai multe faze manuale, nicio comandă a temperaturii ambiante   | Da  |
| Cu comandă mecanică a temperaturii ambiante cu termostat   | Nu  |
| Cu comandă electronică a temperaturii ambiante   | Nu  |
| Comandă electronică a temperaturii ambiante plus temporizator de zi  | Nu  |
| Comandă electronică a temperaturii ambiante plus temporizator de săptămână   | Nu  |
| <b>Alte opțiuni de comandă</b>   |   |
| Comanda temperaturii ambiante, cu detectarea prezenței   | Nu  |
| Comanda temperaturii ambiante, cu detectarea ferestrei deschise  | Nu  |
| Cu opțiunea de comandă de la distanță  | Nu  |
| Cu comandă de pornire adaptabilă   | Nu  |
| Cu limitarea timpului de lucru   | Nu  |
| Cu senzor cu bulb negru  | Nu  |
| Detalii de contact   | "ELECTRODOMÉSTICOS TAURUS, S.L.<br>Avda. Barcelona S/N<br>25790 Oliana, Lleida,<br>Spain" |

## Български

### Кварцов радиатор

PR-2

#### Уважаеми клиенти,

Благодарим Ви, че закупихте електроуред с марката TAURUS ALPATEC.

Технологията, дизайнът и функционалността на същия, както и фактът, че надвишава най-стриктните норми за качество, ще Ви донесат пълно и дълготрайно задоволство от него.

Прочетете внимателно тази брошура, преди да пуснете уреда в действие. Запазете я за по-нататъшни справки. Несъобразяването с настоящите указания може да стане причина за произшествие.

### СЪВЕТИ И ПРЕДУПРЕЖДЕНИЯ ЗА БЕЗОПАСНОСТ.

**- ВНИМАНИЕ: Някои части от това изделие могат силно да се загреят и да причинят изгаряния. Обръщайте специално внимание когато уреда е в близост до деца и хора в уязвимо състояние.**

- Уредът не трябва да се поставя под електрически контакт.
- Дръжте уреда извън обсега на деца под 3 години, освен ако същите се намират под постоянно наблюдение.
- Деца между 3 и 8 годишна възраст могат единствено да включват/изключват уреда при условие, че е поставен или инсталиран в нормално

положение за употреба. Децата следва да бъдат под надзор или да са били инструктирани за безопасното използване на уреда, а също и да осъзнават свързаните с него рискове.

- Този уред може да бъде използван от хора, неумеещи да боравят с този вид продукти, хора с физически увреждания или деца над 8 години, но само и единствено ако се намират под надзора на някой възрастен човек или ако предварително им е обяснено как безопасно да използват уреда, а също и ако разбират съществуващите рискове.
- Моля не допускайте деца да почистват или поддържат уреда без надзор на възрастен.
- Не се допуска деца между 3 и 8 годишна възраст да включват, регулират или почистват уреда, както и да извършват неговата поддръжка.
- Този уред не е играчка! Дръжте децата под наблюдение, така че да не си играят с уреда.
- Не използвайте уреда, ако е свързан с програматор, таймер или друго устройство,

което да включва уреда автоматично, тъй като съществува риск от пожар ако уредът е покрит или неправилно поставен.

- Не използвайте уреда в близост до вани, душове и басейни.

- **ВНИМАНИЕ:** Уредът не съдържа устройство за контролиране на стайната температура. Не използвайте уреда в малки стаи в които има инвалиди и които не могат да излязат от помещението сами, освен ако не са постоянно придружени.

- В случаите на повреден захранващ кабел, същият следва да се подмени. При такива случаи, моля отнесете уреда в оторизиран сервиз за техническо обслужване. С цел избягване на произшествия, моля не поправяйте или разглобявайте уреда.

- Уредът е предназначен единствено за битови нужди, а не за професионална или промишлена употреба.

- Преди да свържете уреда към мрежата, проверете, дали посоченото на табелката с техническите характеристики напрежение съвпада с напрежението на електрическата мрежа.

- Включете уреда в заземен източник на електрически ток, издържащ най-малко 10 ампера.

- Щепселът на уреда следва да съвпада по

вид с електрическия контакт. В никакъв случай не променяйте вида на щепсела. Не използвайте адаптори за щепсела.

- Използвайте уреда на добре проветрено място.

- Поставете уреда върху равна, стабилна и издържаща на високи температури повърхност, далеч от други източници на топлина и евентуални пръски вода.

- Поставете уреда далеч от запалими материали като текстилни тъкани, картон, хартия и др.

- Поставете уреда на минимум 50 см от запалителни материали, като пердета, мебели...

- Избягвайте частичното или пълно закриване на решетката за изход на въздух от мебели, пердета, дрехи или др. Това може да доведе до пожар.

- Не използвайте уреда при повреден кабел или щепсел.

- Ако някоя външна част на уреда се повреди, незабавно го изключете от захранващата мрежа, за да предотвратите опасността от електроудар.

- **ВНИМАНИЕ:** Поддържайте уреда сух.

- **ВНИМАНИЕ:** Не използвайте уреда в близост до вода.

- Не упражнявайте сила върху електрическия кабел. В никакъв случай не използвайте електрическия кабел за повдигане, пренасяне или изключване на апарата.

- Проверявайте често състоянието на захранващия кабел. Ако кабелът е повреден или заплетен, опасността от електрически удар нараства.

- Този уред не е предназначен за употреба на открито.

- Като допълнителна защита към електрическата инсталация, която захранва уреда, препоръчва се да разполагате с устройство за диференциален ток с максимална чувствителност 30mA. За съвет, консултирайте се с инсталатор специалист.

- Не излагайте уреда на дъжд и влага. Водата, проникнала в уреда повишава риска от електрически удар.

- Не пипайте с мокри ръце щепсела за включване в мрежата.

- Моля, не пипайте загорелите части на уреда - това може да предизвика изгаряния.

## **УПОТРЕБА И ПОДДРЪЖКА :**

- Не използвайте уреда при повреден бутон за вкл./изкл.
- За да хванете или пренесете уреда, моля използвайте ръкохватките.
- Не използвайте уреда наклонен, нито обърнат.
- Изключете уреда, когато не го използвате или когато се готвите да го почистите.
- Съхранявайте уреда далеч от досега на деца и/или хора с намалени физически, сензорни или умствени възможности, или такива без опит и познания за боравене с него.
- Не съхранявайте уреда, докато все още е топъл.
- Съхранявайте и пазете уреда на сухо място, без прах и отдалечен от слънчевата светлина.
- Проверете дали вентилационните решетки не са запушени от прах, мръсотия или други предмети.
- Уредът следва винаги да се използва под надзор.
- Не използвайте уреда за подсушаване на домашни любимци или животни.
- Не използвайте уреда за подсушаване на какъвто и да е вид дрехи.

## **ОБСЛУЖВАНЕ НА УРЕДА:**

- Уверете се, че поддръжката на уреда се извършва от специализирано лице и винаги използвайте оригинални консумативи и резервни части.
- **ВНИМАНИЕ:** Ако апаратът не се почиства съгласно указанията, възможно е да възникне пожар.
- Неправилното използване на уреда или неспазването на инструкциите за работа е опасно, анулира гаранцията и освобождава производителя от отговорност.

## **ОПИСАНИЕ**

- A Метална решетка
- B Дръжка/дръжки за Пренос
- C Превключватели за мощността

## **НАЧИН НА УПОТРЕБА ЗАБЕЛЕЖКИ ПРЕДИ УПОТРЕБА:**

- Уверете се, че изцяло сте отстранили опаковката на уреда.
- Някои части на уреда са леко смазани и затова е възможно уредът слабо да дими

когато се включи за пръв път. Скоро след това димът ще изчезне.

- За да премахнете миризмата, отделяща се при първата употреба на уреда, препоръчва се да го поддържате включен на максимална мощност в продължение 2 часа, в добре проветрено помещение.

## **УПОТРЕБА:**

- Преди употреба развийте напълно захранващия кабел на уреда.
- Включете уреда в електрическата мрежа.
- Задействайте уреда посредством прекъсвача за вкл./изкл. за всеки отделен елемент(C).

## **СЛЕД ПРИКЛЮЧВАНЕ НА РАБОТАТА С УРЕДА:**

- Спрете уреда от бутона за включване/ изключване.(C).
- Изключете уреда от електрическата мрежа.
- Почистете уреда.

## **РЪКОХВАТКА/И ЗА ПРЕНАСЯНЕ:**

- Този уред е снабден с една дръжка в горната си част за лесно и удобно пренасяне. (Fig.1).

## **УСТРОЙСТВО ЗА СИГУРНОСТ ПРОТИВ ОБРЪЩАНЕ:**

- Уредът разполага с устройство за сигурност против обръщане, което изключва уреда ако той не се намира в правилното положение за работа.

## **ПОЧИСТВАНЕ**

- Изключете уреда от захранващата мрежа и го оставете да изстине, преди да започнете да го почиствате.
- Почистете уреда с влажна кърпа, напоена с няколко капки миещ препарат, след което го подсушете.
- За почистването на уреда не използвайте разтворители и препарати с киселинен или основен pH фактор, като белина и абразивни продукти.
- Не поталяйте уреда във вода или друга течност, и не го поставяйте под течаща вода.

## **НЕИЗПРАВНОСТИ И ПОПРАВКА**

- В случай на неизправност, моля отнесете уреда в оторизиран сервиз за техническо обслужване. Моля не се опитвайте да



разглобявайте уреда или пък да го поправяте  
- това е опасно.

**ЗА РАЗНОВИДНОСТИТЕ ЕУ НА ТОВА  
ИЗДЕЛИЕ И/ИЛИ В СЛУЧАЯ, ПРИЛОЖИМ ЗА  
ВАШАТА СТРАНА:**

**ОПАЗВАНЕ НА ОКОЛНАТА СРЕДА И  
РЕЦИКЛИРАНЕ НА ИЗДЕЛИЕТО.**

- Материалите, от които изработена  
опаковката на този електроуред са  
включени в система за тяхното събиране,  
класифициране и рециклиране. Ако желаете  
да се освободите от тях, използвайте  
обществените контейнери, пригодени за  
всеки отделен вид материал.
- В изделието отсъстват концентрации на  
вещества, които могат да бъдат определени  
като вредни за околната среда.



Този символ означава, че ако желаете  
да се освободите от уреда след изти-  
чане на експлоатационният му живот  
трябва да го предадете по подходящ  
начин на фирма за преработка на  
отпадъци, оторизирана за разделно  
събиране на относно отпадъци от електриче-  
ско и електронно оборудване (ОЕЕО).

Настоящият уред изпълнява Директива  
2014/35/EU за ниски напрежения, Директива  
2014/30/EU за електромагнитно съответствие  
и с Директива 2011/65/EU за ограниченията  
при употреба на някои определени опасни  
вещества в електрически и електронни  
апарати и с Директива 2009/125/ЕС за  
изискванията за екологичен дизайн,  
приложими към изделия, свързани с енергия.

|  |   |
|--|---|
| Модел:   | PR-2 (ver III)  |
| <b>Топлинна мощност</b>  |   |
| Номинална топлинна мощност $P_{nom}$   | 1,2 kW  |
| Минимална топлинна мощност (показателна) $P_{min}$   | N/A   |
| Максимална продължителна топлинна мощност $P_{max,c}$  | 1,2 kW  |
| <b>Помощно потребление на електроенергия</b>   |   |
| A номинална топлинна мощност $P_{max}$   | N/A   |
| A минимална топлинна мощност $P_{min}$   | N/A   |
| B режим на изчакване $S_B$   | N/A   |
| <b>Вид топлинно зареждане, само за електрически акумулиращи локални отоплителни топлоизточници</b>       |   |
| Ръчен регулатор на топлинното зареждане с вграден термостат  | N/A   |
| Ръчен регулатор на топлинното зареждане с обратна връзка за температурата в помещението и/или навън      | N/A   |
| Електронен регулатор на топлинното зареждане с обратна връзка за температурата в помещението и/или навън | N/A   |
| Отдавана чрез обдухване топлинна енергия   | N/A   |
| <b>Вид контрол на топлинната мощност/на вътрешната температура</b>                                       |   |
| Топлинна мощност от една степен, без контрол на вътрешната температура                                   | He  |
| Две или повече равнища, на ръка, без контрол на вътрешната температура.                                  | Da  |
| C контрол на вътрешната температура с механичен термостат.   | He  |
| C електронен контрол на вътрешната температура   | He  |
| Електронен контрол на вътрешната температура и дневен темпоризатор.                                      | He  |
| Електронен контрол на вътрешната температура и седмичен темпоризатор.                                    | He  |
| <b>Други контролни опции</b>   |   |
| Контрол на вътрешната температура с детектор на присъствие.  | He  |
| Вътрешен температурен контрол със засичане на отворени прозорци.   | He  |
| C възможност за дистанционен контрол   | He  |
| C адаптиращ се контрол на задействане  | He  |
| C ограничение във времето на работа  | He  |
| Със сензор за черна лампа.   | He  |
| Сведения за контакт  | "ELECTRODOMÉSTICOS TAURUS, S.L.<br>Avda. Barcelona S/N<br>25790 Oliana, Lleida,<br>Spain" |

البيئة وإعادة تدوير المنتج

يتم دمج المواد التي تشكل تعبئة هذا الجهاز في نظام جمع وفرز وإعادة تدوير لها. إذا كنت ترغب في التخلص منها، يمكنك استخدام الحاويات العامة المناسبة لكل نوع من أنواع المواد. يدخل هذا المنتج من تركيبات المواد التي يمكن أن تعتبر ضارة بالبيئة.

يعني هذا الرمز أنه إذا كنت ترغب بالتخلص من المنتج، بعد انتهاء عمره، فيجب إيداعه عن طريق الوسائل المناسبة بيد وكيل نفايات معتمد للجمع الانتقائي من نفايات الأجهزة الكهربائية والإلكترونية (WEEE).

يستوفي هذا الجهاز توجيه UE/03/4102 للجهد المنخفض، وتوجيه UE/03/4102 للتوافق الكهرومغناطيسي وتوجيه UE/06/1102 حول قيود استخدام مواد خطرة معينة في الأجهزة الكهربائية والإلكترونية وتوجيه CE/021/9002 حول متطلبات التصميم البيئي المطبق على المنتجات ذات الصلة بالطاقة.

|  |  |
|--|--|
| الطراز:  | PR-2 (ver III)   |
| <b>القوة الحرارية</b>  |  |
| Pnom القوة الحرارية الاسمية  | 1,2 kW   |
| Pmin القوة الحرارية الأدنى (الدلالية)  | N/A  |
| c,Pmax القوة الحرارية الأقصى المستمرة  | 1,2 kW   |
| <b>استهلاك الطاقة الكهربائية المساعد</b>   |  |
| بقوة حرارية اسمية max  | N/A  |
| بقوة حرارية أدنى min   | N/A  |
| في وضع الانتظار SB   | N/A  |
| <b>وع من امدخالت الحرارة، فقط لراكم التدفئة املحلية الأجهزة الكهربائية</b>                         |  |
| التحكم اليدوي من الحمل الحراري، مع الحرارة متكاملة   | N/A  |
| التحكم اليدوي من الحمل الحراري ردا عمل درجات الحرارة يف الأماكن امغلقة أو في الهواء الطلق          | N/A  |
| الحمل الحراري التي تسيطر عليها الكرتونيا تستجيب لدرجة الحرارة يف الأماكن امغلقة أو يف الهواء الطلق | N/A  |
| التدفئة السلطة بمساعدة من قبل املشجعن  | N/A  |
| <b>نوع التحكم بالقوة الحرارية/درجة الحرارة الداخلية</b>  |  |
| ليس  | القوة الحرارية لمستوى واحد، دون التحكم في درجة الحرارة الداخلية                            |
| إذا  | اثنين من المستويات اليدوية أو أكثر، دون التحكم في درجة الحرارة الداخلية                    |
| ليس  | مع التحكم في درجة الحرارة الداخلية من خلال منظم حرارة آلي                                  |
| ليس  | مع تحكم إلكتروني في درجة الحرارة الداخلية  |
| ليس  | تحكم إلكتروني في درجة الحرارة الداخلية ومؤقت يومي  |
| ليس  | تحكم إلكتروني في درجة الحرارة الداخلية ومؤقت أسبوعي  |
| <b>خيارات التحكم الأخرى</b>  |  |
| ليس  | تحكم في درجة الحرارة الداخلية مع جهاز كشف الوجود   |
| ليس  | تحكم في درجة الحرارة الداخلية مع جهاز كشف النوافذ المفتوحة                                 |
| ليس  | مع خيار التحكم عن بعد  |
| ليس  | مع تحكم تشغيل قابل للتكيف  |
| ليس  | مع تحديد وقت التشغيل   |
| ليس  | مع جهاز استشعار مصباح أسود   |
| معلومات الاتصال  | "ELECTRODOMÉSTI-COS SURUAT, S.L.<br>Avda. Barcelona S/N<br>25790 Oliana, Lleida,<br>Spain" |

هذا الجهاز غير مناسب للاستعمال في الأماكن الخارجية.  
يستحسن كحماية إضافية في التركيب الكهربائي الذي يشغل الجهاز، تزويد جهاز التيار التفاضلي مع حساسية أقصاها ٠٣ مللي أمبير. أسأل عامل مثبت مؤهل لينصحك.  
لا تعرض الجهاز تحت المطر أو ظروف الرطوبة. المياه التي تدخل في الجهاز ستزيد من خطر حدوث صدمة كهربائية.  
لا تلمس قابس التوصيل ويديك مبللتين.  
لا تلمس الأجزاء الساخنة من الجهاز، لأنها قد تسبب حرقاً.  
الاستخدام والعناية:  
لا تستعمل الجهاز إذا كانت أداة التشغيل/الإيقاف لا تعمل.  
استعمل المقبض/المقبض لأخذ أو حمل الجهاز.  
لا تستخدم الجهاز مائلًا، ولا تقلبه.  
افضل قابس الجهاز من التيار الكهربائي عند عدم استعماله وقبل القيام بأي عملية تنظيف.  
احفظ هذا الجهاز بعيداً عن متناول الأطفال و/أو الأشخاص الذين يعانون من انخفاض قدراتهم الجسدية والحسية أو العقلية أو نقص الخبرة والمعرفة.  
لا تقم بحفظ الجهاز أو نقله إذا كان لا يزال ساخناً.  
احفظ واخزن الجهاز في مكان جاف، خالي من الغبار وبعيداً عن أشعة الشمس.  
تحقق من أن شبكات تهوية الجهاز غير مسدودة من غبار أو أوساخ أو غيرها من الأشياء.  
استعمل دائماً الجهاز تحت المراقبة.  
لا تستعمل الجهاز لتجفيف الحيوانات الأليفة أو غيرها من الحيوانات.  
لا تستعمل الجهاز لتجفيف قطع المنسوجات من أي نوع.

#### الخدمة:

تأكد من أن يتم تنفيذ خدمة صيانة الجهاز من قبل العاملين المؤهلين، وفي حال تحديد المواد القابلة للاستهلاك/قطع الغيار، أن تكون أصلية.  
تحذير هناك خطر اندلاع حريق في حال لم يتم تنظيف الجهاز وفقاً لهذه الإرشادات.  
إن كل استخدام غير مناسب، أو مخالفة لإرشادات الاستعمال، قد يترتب عليه مخاطر، وهذا يلغي الضمان ومسؤولية الشركة المصنعة.

#### الوصف

A شبكة معدنية

B مقبض النقل:

C مفاتيح التحكم بالقوة

#### طريقة الاستخدام

ملاحظات أولية للاستعمال:

تأكد من أنك قد أزلت كافة مواد تعبئة وتغليف المنتج.  
لقد تم تزييت بعض أجزاء الجهاز قليلاً لذلك عند تشغيل الجهاز لأول مرة قد ينبعث دخان خفيف. بعد وقت قصير سيتوقف هذا الدخان.  
للبقاء على الرائحة المنبثقة من الجهاز عند استخدامه لأول مرة، يستحسن تشغيله على أقصى قوة لمدة ساعتين في غرفة جيدة التهوية.

#### الاستعمال:

انثري السلك بالكامل قبل توصيل القابس.

أوصلي قابس الجهاز بالتيار الكهربائي.

شغل الجهاز عن طريق تحريك مفتاح التشغيل/الإيقاف الفردي لكل عنصر (C).

بعد الانتهاء من استعمال الجهاز:

أوقف الجهاز عن طريق مفتاح التشغيل/الإيقاف (C).

افصلي قابس الجهاز من مصدر التيار الكهربائي.

نظف الجهاز.

#### مقبض/مقبض النقل:

تم تجهيز هذا الجهاز بمقبض في جزئه العلوي لتسهيل وراحة حمله. (1.gif).

أداة السلامة ضد التشقلب:

#### التنظيف

افضل قابس الجهاز من التيار الكهربائي واتركه يبرد قبل البدء بأي عملية تنظيف.

نظف الجهاز بقطعة قماش مبللة مشربة بوضع قطرات من منظف ثم جففه بعد ذلك.

لا تستخدم مواد مذيبة ولا منتجات بعنصر رقم هيدروجيني حمضي أو أساسي مثل المبيضات ولا منتجات كاشطة لتنظيف الجهاز.

لا تغطس الجهاز في الماء أو سائل آخر، ولا تضعه تحت الحنفية.

أمر غير عادية والتصلح

في حال العطل احمل الجهاز إلى مركز صيانة فنية معتمد. لا تحاول فكه أو إصلاحه لأنه قد يكون فيه خطر.

إصدارات الاتحاد الأوروبي من المنتج و/أو في حال يطبق في بلدك:

عزيزتي الزبونة:

نشكر قرارك شراء منتج من منتجات العلامة التجارية TAURUS ALPATEC. وسوف تجلب لك التكنولوجيا والتصميم والأداء إلى جانب واقع يتجاوز أعلى معايير الجودة الرضا التام لفترة طويلة من الزمن.

اقرأ بعناية كراس الإرشادات هذا قبل بدء تشغيل الجهاز واحتفظ به للرجوع إليه في المستقبل. إن عدم التقيد والامتثال لهذه الإرشادات قد يترتب عليه كنتيجة لذلك وقوع حادث.

### نصائح وتحذيرات السلامة

**تحذير:** قد تصبح بعض أجزاء هذا المنتج ساخنة جداً وتسبب حروقاً. وينبغي إيلاء اهتماماً خاصاً عند وجود الأطفال والأشخاص الضعفاء.

لا يجب وضع الجهاز تحت قاعدة مأخذ تيار.

يجب أن يبقى الأطفال دون سن ٣ سنوات بعيداً عن متناول الجهاز ما لم يتم الإشراف عليهم باستمرار.

لا يجب على الأطفال من عمر ٣ سنوات ودون ٨ سنوات سوى تشغيل/إطفاء الجهاز طالما تم وضعه أو تركيبه في وضع التشغيل العادي سلفاً ويتم الإشراف عليهم أو تلقوا تعليمات بشأن استخدام الجهاز بأمان واستوعبوا المخاطر التي لدى الجهاز.

يمكن أن يستخدم هذا الجهاز الأطفال ممن هم بعمر ٨ سنوات فما فوق والأشخاص من ذوي القدرات البدنية أو الحسية أو العقلية المنخفضة أو اندعام الخبرة والمعرفة، إذا ما قدم لهم الإشراف أو التدريب المناسبين فيما يتعلق باستخدام الجهاز بطريقة آمنة ويستوعبوا المخاطر المترتبة عليه.

لا يجب على الأطفال القيام بالتنظيف والصيانة التي يجب أن يقوم بها المستخدم ومن دون إشراف.

لا يجب على الأطفال من عمر ٣ سنوات ودون ٨ سنوات توصيل القابس وتنظيم وتنظيف الجهاز أو إجراء أعمال صيانة.

إن هذا الجهاز ليس لعبة. يجب أن يكون الأطفال تحت المراقبة للتأكد بأنهم لا يلعبون بالجهاز.

لا تستخدم الجهاز مرتبطاً بمبرمج أو مؤقت أو أي جهاز آخر يقوم بتوصيل الجهاز تلقائياً لوجود خطر نشوب حريق إذا تم تغطية الجهاز أو وضعه بالشكل غير الصحيح.

لا تستخدم الجهاز بالقرب من حوض الاستحمام أو الدوش أو حمام السباحة.

تحذير إن هذا الجهاز غير مجهز بأداة تتيح التحكم بدرجة حرارة الغرفة. لا تستخدم هذا الجهاز في الغرف الصغيرة التي يشغلها أشخاص غير قادرين على مغادرة الغرفة بوسائهم، ما لم يكونوا تحت المراقبة المستمرة.

في حال تلف توصيل التيار الكهربائي، فإنه يجب استبداله وحمل الجهاز إلى مركز خدمة صيانة تقنية معتمد. ومن أجل تفادي المخاطر، لا تحاولي فكه أو إصلاحه بنفسك.

تم إعداد هذا الجهاز للاستعمال المنزلي فقط، وليس للاستعمال المهني أو الصناعي.

قبل توصيل الجهاز بالتيار الكهربائي، تحقق من أن الجهد المبين على لوحة المواصفات مطابقاً لجهد التيار الكهربائي.

أوصل الجهاز إلى قاعدة مأخذ تيار مزودة بمأخذ أرضي وأن تتحمل كحد أدنى ٠١ أمبير.

يجب أن يتطابق قابس الجهاز مع القاعدة الكهربائية لمأخذ التيار. لا تقومي أبداً بتعديل القابس. لا تستعمل محولات قابس. استعمل الجهاز في منطقة جيدة التهوية.

ضع الجهاز على سطح أفقي مستو ومستقر وصالح لتحمل درجات الحرارة العالية، بعيداً عن مصادر الحرارة ورشاشات الماء المحتملة.

ضع الجهاز بعيداً عن المواد القابلة للاحتراق، مثل المواد المسججة والكارتون والورق...

ضع الجهاز على مسافة لا تقل عن ٠٥ سم من أي مواد قابلة للاشتعال مثل الستائر والأثاث...

تجنب أن يبقى مدخل ومخرج الهواء مغطى كلياً أو جزئياً بالأثاث والستائر والملابس وما إلى ذلك، ما قد يؤدي إلى إندلاع حريق.

لا تستخدمي الجهاز والسلك الكهربائي أو القابس تالفين.

إذا تمزق أي من مغلفات الجهاز، قومي على الفور بفصل الجهاز من التيار الكهربائي لتفادي احتمال حدوث صدمة كهربائية.

هام: حافظ على الجهاز جافاً.

تحذير لا تستخدم الجهاز بالقرب من المياه.

لا تستعمل القوة مع سلك التوصيل الكهربائي. لا تستعملي أبداً السلك الكهربائي لرفع أو حمل أو فصل قابس الجهاز.

تحقق من حالة سلك التوصيل الكهربائي. تزيد الأسلاك التالفة أو المشابكة من خطر حدوث صدمة كهربائية.

## Español

### GARANTÍA Y ASISTENCIA TÉCNICA

Este producto goza del reconocimiento y protección de la garantía legal de conformidad con la legislación vigente. Para hacer valer sus derechos o intereses debe acudir a cualquiera de nuestros servicios de asistencia técnica oficiales.

Podrá encontrar el más cercano accediendo al siguiente enlace web: <http://taurus-home.com/>

También puede solicitar información relacionada poniéndose en contacto con nosotros por el teléfono que aparece al final de este manual.

Puede descargar este manual de instrucciones y sus actualizaciones en <http://taurus-home.com>

## English

### WARRANTY AND TECHNICAL ASSISTANCE

This product enjoys the recognition and protection of the legal guarantee in accordance with current legislation. To enforce your rights or interests you must go to any of our official technical assistance services.

You can find the closest one by accessing the following web link: <http://taurus-home.com/>

You can also request related information by contacting us.

You can download this instruction manual and its updates at <http://taurus-home.com/>

## Français

### GARANTIE ET ASSISTANCE TECHNIQUE

Ce produit est reconnu et protégé par la garantie établie conformément à la législation en vigueur. Pour faire valoir vos droits ou intérêts, vous devrez vous adresser à l'un de nos services d'assistance technique agréés.

Pour savoir lequel est le plus proche, vous pouvez accéder au lien suivant : <http://taurus-home.com/>

Vous pouvez aussi nous contacter pour toute information.

Vous pouvez télécharger ce manuel d'instructions et ses mises à jour sur <http://taurus-home.com/>

## Deutsch

### GARANTIE UND TECHNISCHER SERVICE

Dieses Produkt ist von der gesetzlichen Garantie gemäss der geltenden Gesetzgebung geschützt. Um Ihre Rechte und Interessen geltend zu machen, müssen Sie eines unserer offiziellen Servicezentren aufsuchen.

Über folgenden Link finden Sie ein Servicezentrum in Ihrer Nähe: <http://taurus-home.com/>

Sie können auch Informationen anfordern, indem Sie sich mit uns in Verbindung setzen.

Sie können dieses Benutzerhandbuch und seine Aktualisierungen unter <http://taurus-home.com/>

## Italiano

### GARAZIA E ASSISTENZA TECNICA

Questo prodotto possiede il riconoscimento e la protezione della garanzia legale di conformità con la legislazione vigente. Per far valere i suoi diritti o interessi, dovrà rivolgersi a uno qualsiasi dei nostri servizi ufficiali di assistenza tecnica.

Può trovare il più vicino cliccando sul seguente link: <http://taurus-home.com/>

Inoltre, può richiedere informazioni mettendosi in contatto con noi.

Può scaricare questo manuale di istruzioni e i suoi aggiornamenti da <http://taurus-home.com/>

## Português

### GARANTIA E ASSISTÊNCIA TÉCNICA

Este produto goza do reconhecimento e proteção da garantia legal em conformidade com a legislação em vigor. Para fazer valer os seus direitos ou interesses, deve recorrer sempre aos nossos serviços oficiais de assistência técnica.

Poderá encontrar o mais próximo de si através do seguinte website: <http://taurus-home.com/>

Também pode solicitar informações relacionadas, pondo-se em contacto conosco.

Pode fazer o download deste manual de instruções e suas atualizações em <http://taurus-home.com/>

## Català

### GARANTIA I ASSISTÈNCIA TÈCNICA

Aquest producte gaudeix del reconeixement i protecció de la garantia legal de conformitat amb la legislació vigent. Per fer valer els seus drets o interessos ha d'acudir a qualsevol dels nostres serveis d'assistència tècnica oficials.

Podrà trobar el més proper accedint al següent enllaç web: <http://taurus-home.com/>

També pot demanar informació relacionada posant-se en contacte amb nosaltres al telèfon que apareix al final d'aquest manual.

Podeu descarregar aquest manual d'instruccions i les seves actualitzacions a <http://taurus-home.com>

## Nederlands

### GARANTIE EN TECHNISCHE ONDERSTEUNING

Dit product valt onder de legale garantieverwaarden zoals bepaald in de actuele wetgeving. Om een beroep te doen op uw rechten of aanspraken kunt u contact opnemen met onze officiële technische service.

U kunt de dichtstbijzijnde technische service vinden op de website: <http://taurus-home.com/>

Voor verdere informatie kunt u ook contact met ons opnemen.

U kunt deze gebruiksaanwijzing en eventuele actualiseringen ervan downloaden via <http://taurus-home.com/>

## Polski

### GWARANCJA I SERWIS TECHNICZNY

Ten produkt jest uznawany i chroniony prawną gwarancją zgodnie z obowiązującymi przepisami. W celu wyegzekwowania swoich praw lub interesów, należy udać się do dowolnego z naszych oficjalnych usług pomocy technicznej.

Najbliższy punkt można znaleźć, korzystając z poniższego linku: <http://taurus-home.com/>

Można również poprosić o informacje, kontaktując się z nami.

Można też pobrać niniejszą instrukcję obsługi i jej aktualizacje na <http://taurus-home.com/>

## Ελληνικά

### ΕΓΓΥΗΣΗ ΚΑΙ ΤΕΧΝΙΚΗ ΥΠΟΣΤΗΡΙΞΗ

Το παρόν προϊόν αναγνωρίζεται και προστατεύεται από τη νόμιμη εγγύηση συμμόρφωσης προς την ισχύουσα νομοθεσία. Για να διεκδικήσετε τα δικαιώματά ή συμφέροντά σας πρέπει να απευθυνθείτε σε οποιοδήποτε από τα επίσημα γραφεία μας τεχνικής υποστήριξης.

Για να βρείτε το πιο κοντινό σε εσάς, ανατρέξτε στην ιστοσελίδα: <http://taurus-home.com/>

Μπορείτε επίσης να ζητήσετε πληροφορίες, επικοινωνώντας μαζί μας.

Μπορείτε να «κατεβάσετε» από το διαδίκτυο το παρόν εγχειρίδιο οδηγιών και τις σχετικές ενημερώσεις του στο <http://taurus-home.com/>

## Русский

### ГАРАНТИЯ И ТЕХНИЧЕСКАЯ ПОДДЕРЖКА

Этот продукт защищен юридической гарантией в соответствии с действующим законодательством. Чтобы обеспечить соблюдение ваших прав или интересов, вы должны обратиться в любую из наших официальных служб по технической поддержке клиентов.

Вы можете найти ближайшие из центров, пройдя по следующей веб-ссылке: <http://taurus-home.com/>

Вы также можете запросить соответствующую информацию, связавшись с нами (см. последнюю страницу руководства).

Вы можете скачать это руководство и обновления к нему по адресу <http://taurus-home.com/>

## Română

### GARANȚIE ȘI ASISTENȚĂ TEHNICĂ

Acest produs beneficiază de recunoașterea și protecția garanției legale în conformitate cu legislația în vigoare. Pentru a vă exercita drepturile sau interesele, trebuie să vă adresați unuia dintre serviciile noastre oficiale de asistență tehnică.

Puteți găsi cel mai apropiat serviciu de asistență tehnică accesând următorul link web: <http://taurus-home.com/>

De asemenea, puteți solicita informații conexe, contactând-ne (consultați ultima pagină a manualului).

Puteți descărca acest manual de instrucțiuni și actualizările sale la <http://taurus-home.com/>

## العربية

## Български ГАРАНЦИЯ И ТЕХНИЧЕСКА ПОМОЩ

Настоящият продукт има законна гаранция, в съответствие с действащото законодателство. За да упражните правата си на потребител следва да се насочите към някой от нашите оторизирани сервиси.

Най-близкия до Вас сервис можете да откриете на следния линк: <http://taurus-home.com/>

Също така, можете да потърсите информация, свързвайки се с нас (вижте на последната страница на наръчника).

Наръчника с указания и неговите осъвременявания можете да свалите на следния <http://taurus-home.com/>

### الضمان والمساعدة التقنية

يحظى هذا المنتج بالاعتراف والحماية من الضمان القانوني وفقاً للتشريعات النافذة. لطلب حقوقك أو مصالحك يجب عليك مراجعة أي

مركز من مراكزنا لخدمات المساعدة التقنية الرسمية.

يمكنك العثور على الأقرب عن طريق الدخول إلى رابط الموقع التالي:

<http://taurus-home.com> (حسب العلامة التجارية)

كما يمكنك طلب المعلومات ذات الصلة عن طريق الاتصال بنا عبر الهاتف.

ويمكنك تحميل دليل التعليمات هذا وتحديثاته على الموقع <http://taurus-home.com>

| COUNTRY                          | ADDRESS   | PHONE                               |
|----------------------------------|---|-------------------------------------|
| Algeria                          | Zone d'Activite, N° 62, Constantine   | 213770777756                        |
| Argentina                        | Av. del Libertador 1298,(B1638BEY), Vicente López (Pcia. Buenos Aires)  | 541153685223                        |
| Belgium                          | Mariëndonkstraat 5, 5154 EG, Elshout  | 31620401500                         |
| Benin                            | 359 Av. Steinmetz, 1930, Cotonou  | 0299-21313798                       |
| Bulgaria                         | 265,Okolovrasten Pat, Mladost 4, 1766, Sofia  | 35929211120 / 35929211193           |
| Burkina Faso                     | Avenue Bassawarga, 01 BP915, Ouagadougou  | 226 25301038                        |
| Congo (Republic of)              | 98 Blvd General Charles de Gaulle, Pointe Noire   | 242066776656                        |
| Cyprus                           | 20, Bethlehem Str. / P.O.Box 20430, 2033, Strovolos   | 35722711300                         |
| Czech Republic                   | Milady Horakove 357/4, 568 02, Svitavy  | 420 461 540 130                     |
| Democratic Republic of the Congo | AV. Pont Canale N° 3440, Kinshasa   | 00243-991223232                     |
| Equatorial Guinea                | SN Av Patricio Lumumba y C/ Jesus B, Bata   | 00240 333 082958 / 00240 333 082453 |
| Equatorial Guinea                | Calle de las Naciones Unidas, PO box 762, Malabo  | 240333082958 / 240333082453         |
| España                           | Avda Barcelona, S/N, 25790 Oliana (Lleida) <a href="mailto:atencioncliente@taurus.es">atencioncliente@taurus.es</a> | 902 118 050                         |
| Ethiopia                         | Lideta Sub City Kebele 10 H.NO 124, Addis Ababa   | +251 11 5518300                     |
| France                           | Za les bas musats 18, 89100, Malay-le-Grand   | 03 86 83 90 90                      |
| Gabon                            | BP 574, Port-Gentil Centre-ville  | 24101552689 / 24101560698           |
| Ghana                            | Ederick Place, Accra-Ghana  | 302682448 / 302682404               |



|                             |  |                                   |
|-----------------------------|--|-----------------------------------|
| <b>Gibraltar</b>            | 11 Horse Barrack Lane, 54000, Gibraltar  | 00350 200 75397 / 00350 200 41023 |
| <b>Greece</b>               | Sapfous 7-9, 10553, Athens   | +30 21 0373 7000                  |
| <b>Guinea</b>               | BP 206, GN, Conakry  | (224) 622204545                   |
| <b>Hong Kong</b>            | Unit H,13/F., World Tech Centre, Hong kong   | (852) 2448 0116 / 9197 3519       |
| <b>Hungary</b>              | Késmárk utca 11-13, 1158, Budapest   | +36 1 370 4519                    |
| <b>India</b>                | C-175, Sector-63, Noida, Gautam Budh Nagar - 201301, Delhi                                       | (+91) 120 4016200                 |
| <b>Ivory Coast</b>          | 01 Rue Des Carrossiers-Zone 3, B.P 3747, Abidjan 01 (RCI)  | 22521251820 / 225 21 353494       |
| <b>Jordan</b>               | 28 Basman St Down town, Amman  | +962 6 46 222 68                  |
| <b>Kuwait</b>               | P.O. BOX 3379 hawally, 32034, Hawally  | +965 2200 1010                    |
| <b>Lebanon</b>              | Damascus Highway; Sciale Building, Jamhour   | 9615922963                        |
| <b>Luxembourg</b>           | Mariëndonkstraat 5, 5154 EG, Elshout   | 31620401500                       |
| <b>Mali</b>                 | BP E2900, Dravela Bolibana   | 223227216 / 223227259             |
| <b>Marruecos</b>            | Big distribution society 4 Rue 13 Lot. Smara Oulfa, Casablanca                                   | (+212) 522 89 40 21               |
| <b>Mauritania</b>           | 134 Avenue Gamal Abdener Ilot D, Nouakchott  | 2225254469 / 2225251258           |
| <b>Mexico</b>               | Rosas Moreno N° 4-203 Colonia de San Rafael C.P. 06470 – Delegación Cuauhtémoc, Ciudad de México | (+52) 55 55468162                 |
| <b>Montenegro</b>           | Rastovac bb, 81400, Niksic   | +382 40 217 055                   |
| <b>Netherlands</b>          | Mariëndonkstraat 5, 5154 EG, Elshout   | 31620401500                       |
| <b>Nigeria</b>              | 8, Isaac; John Str,G.R.A Ikeja Lagos   | 23408023360099                    |
| <b>Paraguay</b>             | Denis Roa 155 c/ Guido Spano, Asunción   | 21665100                          |
| <b>Peru</b>                 | Calle los Negocios 428, Surquillo, Lima  | (511) 421 6047                    |
| <b>Portugal</b>             | Avenida Rainha D. Amélia, nº12-B, 1600-677, Lisboa   | +351 210966324                    |
| <b>Romania</b>              | Dudesti Pantelimon 23, 410554, Bucharest   | 031.805.49.58                     |
| <b>Serbia</b>               | Rastovac bb, 81400, Niksic   | +382 40 217 055                   |
| <b>Slovakia</b>             | Milady Horakove 357/4, 568 02, Svitavy   | 420 461 540 130                   |
| <b>Southafrica</b>          | Unit 25 & 26, San Croy Office Park, Die Agora Road, Croydon, Kempton Park, 1619, Johannesburg    | (+27) 011 392 5652                |
| <b>Tunisia</b>              | 2, Rue de Turquie, Tunis   | 21671333066                       |
| <b>Ukraine</b>              | Block 6, Ap Housing Estate Topol-2, B, 49000, Dnepropetrovsk                                     | 380563704161 / 380563704161       |
| <b>United Arab Emirates</b> | P.O.BOX 8543, Dubai  | 14506246200                       |
| <b>Uruguay</b>              | Luis Alberto de Herrera 3468, 11600, Montevideo  | 598 2209 28 00                    |
| <b>Vietnam</b>              | Lot 7 Ind. Zone for, Ha Noi  | 84437658111 / 84437658110         |





**taurus**

Avda. Barcelona, s/n  
25790 Oliana  
Spain

Rev: 12/06/2020