



Ръководство за потребителя

## Хладилник-фризер

**HSR3918ENP\***

**HSR3918EWP\***

**HSR3918FNP\***

**\* = W, B, L, G, N**

BG

**Haier**



**BG** **ПРЕДУПРЕЖДЕНИЕ: Опасност от пожар/запалим материал.** Символът показва, че съществува опасност от пожар, тъй като са използвани запалими материали. Внимавайте да не предизвикате пожар чрез възпламеняване на запалим материал.

# Благодарим ви

## Благодарим ви, че закупихте продукт на Haier.

Моля, прочетете внимателно настоящите инструкции, преди да използвате този уред. Инструкциите съдържат важна информация, която ще ви помогне да извлечете най-доброто от уреда и да осигурите безопасен и правилен монтаж, употреба и поддръжка.

Съхранявайте това ръководство на удобно място, така че да можете винаги да направите справка с него за безопасна и правилна употреба на уреда.

Ако продадете уреда, подарите го или го оставите при преместване в друго жилище, не забравяйте да предадете и това ръководство, така че новият собственик да може да се запознае с уреда и предупрежденията за безопасност.

## Легенда

Предупреждение – Важна информация за безопасност



Обща информация и съвети



Информация за околната среда



## Изхвърляне

Помогнете за опазването на околната среда и човешкото здраве. Поставете опаковката в съответните контейнери за рециклиране. Съдействайте за рециклирането на отпадъците от електрически и електронни уреди, обозначени с този символ, заедно с битовите отпадъци. Върнете продукта в местната база за рециклиране или се свържете със съответната общинската служба.

## ПРЕДУПРЕЖДЕНИЕ!

### Опасност от нараняване или задушаване

Хладилните агенти и газовете трябва да се изхвърлят по професионален начин. Уверете се, че тръбите на охлаждащата верига не са повредени, преди да ги изхвърлите по подходящ начин. Изключете уреда от електрическата мрежа. Отрежете захранващия кабел и го изхвърлете. Премахнете тавичките и чекмеджетата, както и механизма за затваряне и уплътненията на вратата, за да предотвратите затварянето на деца и домашни любимци в уреда.

Старите уреди все пак имат някаква остатъчна стойност. Един екологичен метод за- ще гарантира, че ценните суровини могат да бъдат възстановени и използвани отново.

Циклопентанът, запалимо вещество, което не е вредно за озона, се използва като разширител за изолационната пяна.

С правилното изхвърляне на този продукт вие ще допринесете за предотвратяване на потенциални негативни последици за околната среда и човешкото здраве, които в противен случай могат да възникнат.

За по-подробна информация относно рециклирането на този продукт, моля, свържете се с местния общински съвет, вашата служба за изхвърляне на битови отпадъци или магазина, от който сте закупили продукта, поддържан от професионалисти.

1-	Safety information.....	g
2-	Intended use .....	IQ
3-	Product description .....	n
4-	Control panel.....	13
5-	Use .....	14
6-	Energy saving tips.....	22
7-	Equipment.....	23
8-	Care and cleaning .....	25
9-	Trouble shooting.....	28
10-	Installation .....	31
11-	Technical data .....	35
12-	Customer service .....	27

# 1- Информация за безопасност

**Преди да включите уреда за първи път, прочетете следните съвети за безопасност!:**

## **ПРЕДУПРЕЖДЕНИЕ!**

### **Преди първа употреба**

- ▶ Уверете се, че няма транспортни повреди.
- ▶ Отстранете всички опаковки и ги оставете на място, недостъпно за деца.
- ▶ Преди да монтирате уреда, изчакайте поне два часа за осигуряване на пълна ефективност на охлаждащата верига.
- ▶ Уредът винаги трябва да бъде манипулиран от поне две лица, защото е тежък.

### **Монтаж**

- ▶ Уредът трябва да се постави на място с добра вентилация. Осигурете свободно пространство от най-малко 20 cm над и 10 cm около уреда.
- ▶ Никога не поставяйте уреда във влажна среда или на място, където е възможно да бъде напръскан с вода. Почиствайте и подсушавайте пръските вода и петната с чиста мека кърпа.
- ▶ Не монтирайте уреда на пряка слънчева светлина или в близост до източници на топлина (напр. котлони, отоплителни уреди).
- ▶ Монтирайте и нивелирайте уреда на място, което е подходящо за неговия размер и употреба.
- ▶ Пазете вентилационните отвори в корпуса на уреда или във вградената конструкция от запушване.
- ▶ Проверете дали електрическата информация от информационната табела е в съответствие със захранването. Ако не е, свържете се с електротехник.
- ▶ Уредът работи със захранване 220-240 VAC/50 Hz. Необичайни колебания на напрежението могат да доведат до неуспешно включване на уреда или повреда на контрола на температурата или компресора, или може да има необичаен шум при работа. В такъв случай трябва да бъде монтиран автоматичен регулатор.
- ▶ Използвайте отделен заземен контакт за захранването, който е леснодостъпен. Уредът трябва да е заземен.
- ▶ **Само за Обединеното кралство:** Захранващият кабел на уреда е оборудван с щепсел с 3 проводника (заземяващ) и е подходящ за стандартен контакт 3 проводника (заземен). Никога не отрязвайте и не демонтирайте третия щифт (заземяващ). След монтиране на уреда щепселът трябва да е достъпен.
- ▶ Не използвайте разклонители и удължители.
- ▶ Уверете се, че захранващият кабел не е притиснат от уреда. Не настъпвайте захранващия кабел.
- ▶ Не повреждайте охлаждащата верига.
- ▶ Не поставяйте множество преносими контакти или преносими захранвания в задната част на уреда.

# 1- Информация за безопасност

## **ПРЕДУПРЕЖДЕНИЕ!**

### **Ежедневна употреба**

- ▶ Уредът може да се използва от деца на възраст 8 години и нагоре и лица с намалени физически, сетивни или умствени способности, или без опит и знания, ако са наблюдавани или инструктирани относно употребата на уреда по безопасен начин и разбират съответните опасности.
- ▶ Позволено е деца на възраст от 3 до 8 години да зареждат и освобождават хладилни уреди, но не е позволено да почистват и монтират хладилни уреди.
- ▶ Дръжте деца на възраст под 3 години далеч от уреда, освен ако не са под постоянно наблюдение.
- ▶ Почистването и потребителската поддръжка не трябва да се извършват от деца без надзор.
- ▶ Деца не трябва да играят с уреда.
- ▶ Уредът трябва да се разположи така, че щепселът да е достъпен.
- ▶ Ако в близост до уреда има изтичане на хладилен или друг запалим газ, затворете клапата на изтичащия газ, отворете вратите и прозорците и не изключвайте и не включвайте захранващия кабел на уреда или на друг уред.
- ▶ Обърнете внимание, че уредът е настроен да работи при конкретен диапазон на околната температура между 10 и 38°C. Възможно е уредът да не работи правилно, ако бъде оставен дълго време при температура над или под посочения диапазон.
- ▶ Не поставяйте нестабилни артикули (тежки предмети, съдове, пълни с вода) върху уреда, за да избегнете нараняване поради падането им или токов удар при контакт с вода.
- ▶ Не дърпайте рафтовете на вратата. Възможно е да дръпнете и наклоните вратата, да извадите поставката за бутилки или да съборите уреда.
- ▶ Отваряйте и затваряйте вратите само за дръжките. Разстоянието между вратите и между вратите и корпуса е много малко. Не слагайте ръцете си в тези зони, за да избегнете прищипване на пръстите. Отваряйте или затваряйте вратите само когато няма деца в обхвата на движение на вратата.
- ▶ Не съхранявайте и не използвайте запалими, експлозивни или корозивни материали в уреда или в близост до него.
- ▶ Не съхранявайте лекарства, бактерии или химични вещества в уреда. Този уред е предназначен за домашна употреба. Не се препоръчва за съхранение на материали, които изискват точни температури.
- ▶ Във фризера никога не съхранявайте течности в бутилки или кенчета (освен високоалкохолни напитки), особено газирани напитки, тъй като те ще се пръснат по време на замразяването.

# 1- Информация за безопасност

## ПРЕДУПРЕЖДЕНИЕ!

### Ежедневна употреба

- ▶ Проверете състоянието на храната, ако температурата във фризера се е покачила.
- ▶ Не задавайте излишно ниска температура в отделението на хладилника. Минусови температури могат да възникнат при високи настройки. Внимание: Бутилките могат да се пръснат.
- ▶ Не докосвайте замразени продукти с мокри ръце (носете ръкавици). Особено не консумирайте ледени близалки веднага след изваждането от отделението на фризера. Има опасност от измръзване или образуване на мехури от измръзване. ПЪРВА помощ: поставете веднага под течаша студена вода. Не дърпайте!
- ▶ Не докосвайте вътрешната повърхност на отделението за съхранение на фризера, докато работи, особено с влажни ръце, тъй като е възможно ръцете ви да замръзнат върху повърхността.
- ▶ Изключвайте уреда от контакта при спиране на захранването или преди почистване. Изчакайте поне 5 минути, преди да стартирате уреда отново, тъй като честото стартиране може да повреди компресора
- ▶ Не използвайте електрически уреди в отделенията за съхранение на храна на уреда, освен ако не са от препоръчан от производителя тип.
- ▶ При модели с диспенсър за вода използвайте само питейна вода.

### Поддръжка/почистване

- ▶ Ако деца извършват почистването и поддръжката, уверете се, че са наблюдавани.
- ▶ Изключвайте уреда от електрозахранването преди рутинна поддръжка. Изчакайте поне 5 минути, преди да стартирате уреда отново, тъй като честото стартиране може да повреди компресора
- ▶ Дръжте щепсела, а не кабела при изключване на уреда.
- ▶ Не изстъргвайте скреж и лед с остри предмети. Не използвайте спрейове, електрически отоплителни уреди, като печка, сешоар, парочистачки или други източници на топлина, за да избегнете повреждане на пластмасовите части.
- ▶ Не използвайте механични устройства или други средства за ускоряване на процеса на размразяване освен препоръчаните от производителя.
- ▶ Не почиствайте уреда с твърди четки, телени четки, почистващ препарат на прах, бензин, амил ацетат, ацетон и подобни органични разтвори, киселинни или алкални разтвори. Моля, почиствайте със специален почистващ препарат за хладилници, за да избегнете повреди.
- ▶ Евентуално използвайте топла вода и разтвор на сода за хляб – около една супена лъжица сода за хляб на литър/кварта вода. Отмийте

# 1- Информация за безопасност

добре с вода и подсушете. Не използвайте почистващи прахове или други абразивни почистващи средства. Не мийте подвижните части в съдомиялна машина.

## **ПРЕДУПРЕЖДЕНИЕ!**

### **Поддръжка/почистване**

- ▶ Ако захранващият кабел е повреден, той трябва да бъде заменен от производителя, негов сервизен представител или лица с подобна квалификация за избягване на опасност.
- ▶ Не опитвайте сами да ремонтирате, разглобявате или модифицирате уреда. В случай на ремонт, моля, свържете се с нашия отдел за обслужване на клиенти.
- ▶ Ако лампите на осветлението са повредени, те трябва да бъде заменени от производителя, негов сервизен представител или лица с подобна квалификация за избягване на опасност.
- ▶ Отстранявайте праха на гърба на уреда поне веднъж годишно за избягване на опасност от пожар, както и на повишено потребление на енергия.
- ▶ Не пръскайте и изплаквайте уреда по време на почистване.
- ▶ Не използвайте водна струя или пара за почистване на уреда.
- ▶ Не почиствайте студените стъклени рафтове с гореща вода. Резките температурни промени могат да причинят счупване на стъклото.
- ▶ Ако няма да използвате уреда за продължителен период, оставете го отворен, за да предотвратите натрупването на неприятни миризми вътре.

## **Информация за хладилния газ**

### **ПРЕДУПРЕЖДЕНИЕ!**

Уредът съдържа запалимия хладилен агент ИЗОБУТАН (R600a). Уверете се, че охлаждащата верига не повредена по време на транспорта или монтажа. Течащ хладилен агент може да доведе до увреждане на очите или да се запали. В случай на повреда дръжте източници на открит огън далеч, проветрете добре стаята, не включвайте и не изключвайте захранващите кабели на уреда или на който и да е друг уред. Информирайте отдела за обслужване на клиенти. В случай на контакт на очите с хладилния агент, веднага ги изплакнете под течаща вода и незабавно се обадете на очен специалист.

**ПРЕДУПРЕЖДЕНИЕ:** Хладилната система е под високо налягане. Не пипайте нищо по нея. Тъй като са използвани запалими хладилни агенти, моля, монтирайте, манипулирайте и обслужвайте уреда стриктно в съответствие с инструкциите и се свържете с професионален агент или с нашия отдел за следпродажбено обслужване за изхвърляне на уреда.



# 2- Информация за безопасност

## 2.1 Предназначение

Този уред е предназначен за употреба в домашни и подобни условия, като

- кухненски зони за персонала в магазини, офиси и други работни среди;
  - ферми и хотели, мотели и други жилищни сгради;
  - настаняване тип „легло и закуска“;
  - кетъринг и подобни търговци на дребно.
- Ако уредът не се използва за продължителен период от време и ще използвате само функцията Holiday (Почивка) или функцията за изключване на хладилника за хладилника/фризера:
- Извадете храната.
  - Изключете захранващия кабел.
  - Изпразнете и почистете резервоара за вода.
  - Почистете уреда както е описано по-горе.
  - Дръжте вратите отворени, за да предотвратите появата на лоши миризми вътре.
- За да осигурите безопасното съхранение на храна или вино, моля, спазвайте настоящите инструкции за употреба.
- За да избегнете замърсяване на храните (не важи за винарската изба), моля, спазвайте следните инструкции:
- Отварянето на вратата за дълги периоди може да доведе до значително повишаване на температурата в отделенията на уреда.
  - Почиствайте редовно повърхностите, които могат да влязат в контакт с храна и достъпни дренажни системи.
  - Почиствайте резервоарите за вода, ако не са били използвани в продължение на 48 часа; промийте система за вода, свързана с водоснабдителната система, ако водата не е била източвана в продължение на 5 дни.
  - Съхранявайте суровото месо и рибата в подходящи съдове в хладилника/фризера, така че да не са в контакт с или да не капе върху друга храна. За да осигурите безопасно съхранение на храните, полуготовите храни и суровото месо/ рибата трябва да се съхраняват отделно.
  - Отделенията за замразена храна с две звезди са подходящи за съхранение на предварително замразени храни, съхранение или приготвяне на сладолед и правене на кубчета лед.
  - Отделенията с една, две и три звезди не са подходящи за замразяване на прясна храна.
  - Ако хладилният уред остане празен за дълги периоди, изключете размразяването, почистете, изсушете и оставете вратата отворена, за да предотвратите появата на мухъл в уреда.
- Подробностите относно най-подходящата част в отделението на уреда, където трябва да се съхраняват специфични видове храни, като се има предвид вероятното разпределение на температурата в различните отделения на уреда, са включени в другото ръководство.

# 2- Информация за безопасност

## Изхвърляне

Символът **X** върху продукта или върху опаковката му показва, че този продукт не може да бъде третиран като битов отпадък. Вместо това той трябва да бъде предаден на съответния пункт за събиране за рециклиране на електрическо и електронно оборудване. С правилното изхвърляне на този продукт вие ще допринесете за предотвратяване на потенциални негативни последици за околната среда и човешкото здраве, които в противен случай могат да възникнат при неправилно изхвърляне на този продукт. За по-подробна информация относно рециклирането на този продукт, моля, свържете се с местната служба, вашата служба за изхвърляне на битови отпадъци или магазина, от който сте закупили продукта.

Поради употребата на запалими изолационни взривоопасни газове, моля, свържете с професионален агент или с нашия отдел за следпродажбено обслужване за изхвърляне на уреда.

## **ПРЕДУПРЕЖДЕНИЕ!**

### **Опасност от нараняване или задушаване!**

Хладилните агенти и газовете трябва да се изхвърлят по професионален начин. Уверете се, че тръбите на охлаждащата верига не са повредени, преди да ги изхвърлите по подходящ начин. Изключете уреда от електрическата мрежа. Отрежете хранящия кабел и го изхвърлете. Извадете тавичките чекмеджетата, както и механизма за затваряне и уплътненията на вратата, за да не могат деца и домашни любимци да се затворят в уреда.

Не се допускат промени или модификации на устройството. Употребата не по предназначение може да причини опасности и загуба на гаранционни претенции.

### **2.2 Аксесоари**

Проверете аксесоарите и документацията в съответствие с този списък (Фиг. 2.2):



Тавички за кубчета лед Тавичка за яйца

Шестограм Гаранционна карта Ръководство за потребителя

# 3- Описание на продукта

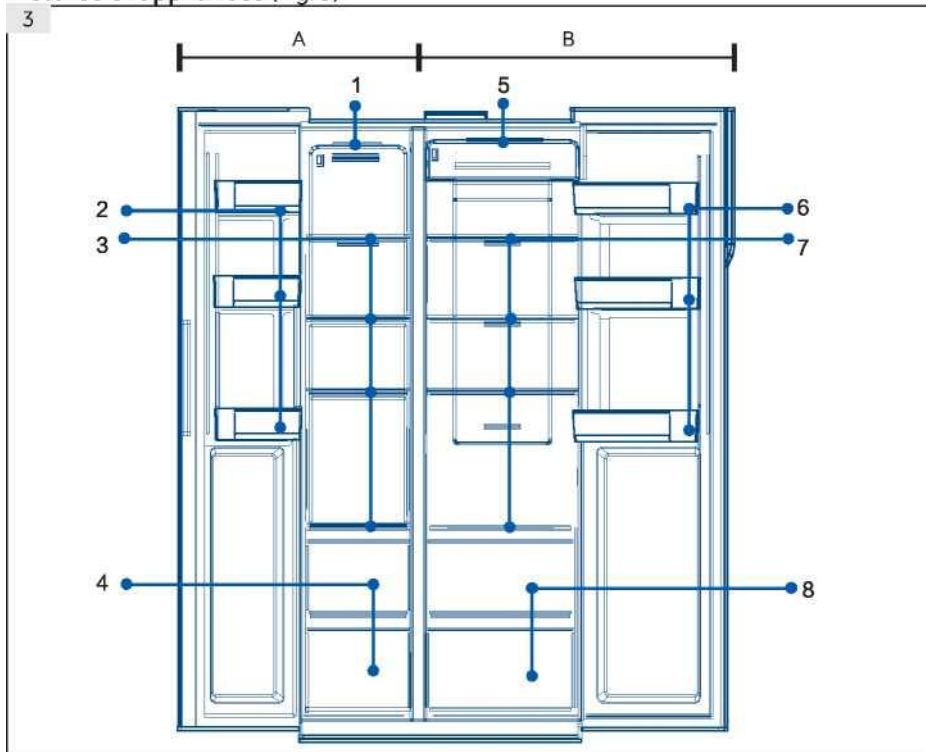


## Забележка

Поради технически промени и различни модели някои от илюстрациите в това ръководство може да се различават от вашия модел.

Pictures of appliances (Fig. 3)

Изображения на уредите (Фиг. 3)



**A: Отделение на фризера**    **B: Отделение на хладилника**

- |   |   |
|---|---|
| 1 Лампа на тавана                       | 5 Лампа на тавана                       |
| 2 Поставка на вратата/държач за бутилки | 6 Поставка на вратата/държач за бутилки |
| 3 Рафтове на фризера                    | 7 Рафтове на хладилника                 |
| 4 Кутия на фризера                      | 8 Кутия на хладилника                   |
| -                                       | 9 Резервоар за вода                     |



# 4- Контролен панел

Контролен панел (Фиг. 4)

## Бутони:

- A Селектор за хладилник
- B Селектор за фризер
- C Режим Auto Set (Автоматична настройка)
- D Режим Holiday (Почивка)
- E Режим Super-Freeze (Супер замразяване)
- F Селектор за заключване на панела

## Индикатори:

- a Режим Super-Cool (Супер охлаждане)
- b Температура на хладилника
- c Температура на фризера
- d Режим Auto Set (Автоматична настройка)
- e Режим Holiday (Почивка)
- f Режим Super-Freeze (Супер замразяване)
- g Заключване на панела



# 5- Употреба

## 5.1. Първа употреба

Когато хладилникът се свърже за първи път с захранване, дисплеят се включва. Температурата по подразбиране за отделението на хладилника е 4°C, а за фризера е -18°C. Индикаторът за интелигентна функция свети.

## 5.2. Заклучване/отключване на панела

Автоматично заключване:

Когато вратата на хладилника и вратата на фризера са затворени и нито един бутон не е докоснат в продължение на 30 секунди, светлината на панела автоматично се изключва и панелът се заключва.

Ръчно заключване:

Когато панелът е отключен, натиснете бутона Lock (Заклучване) за 3 секунди и ще чуете звуков сигнал, индикаторът за заключване се включва и след това дисплеят се заключва.

3Sec. Lock



Натиснете за 3 сек. индикаторът е вкл.  
Панелът е заключен

Отключване:

Когато панелът е изключен, отворете някоя от вратите на хладилника или докоснете произволен бутон на контролния панел и панелът ще светне. В този момент панелът е заключен. Натиснете бутона за заключване за 3 секунди и ще чуете звуков сигнал, индикаторът за заключване се изключва и панелът се отключва.



3Sec. Lock



Задръжте за 3 сек. Индикаторът е изкл.  
Панелът е отключен

Панелът е включен. Отворете вратата или натиснете произволен бутон

## 5.3. Регулиране на температурата за хладилника

- След отключване на контролния панел, натиснете Fridge selector (Селектор за хладилник) и ще чуете звуков сигнал. Индикаторът за температура на хладилника мига. Сега температурата на хладилника може да бъде настроена.
- След това при всяко натискане на селектора за хладилника, звуковият сигнал се чува и стойността се

Fridge

Fridge

Натиснете веднъж

мига

Натиснете веднъж. Настройката е завършена

В състояние на настройка



### Забележка

понижава с 1. Последователността на промяната е непрекъснат цикъл:  
4°C/3°C/2°C/1°C/9°C/8°C/7°C/6°C/5°C/4°C

► Уредът е предварително настроен на препоръчителните температури от 4°C (хладилник) и -18°C (фризер). При нормални условия на околната среда не се налага да задавате температура.

# 5- Употреба

## 5.4. Регулиране на температурата за фризера

1. След отключване на контролния панел, натиснете Freezer selector (Селектор за фризер) и ще чуете звуков сигнал. Индикаторът за температура на фризера мига. Сега температурата на фризера може да бъде настроена.
2. След това при всяко натискане на селектора за фризер, звуковият сигнал се чува и температурата се понижава с 1 в непрекъснат цикъл:  $-18^{\circ}\text{C}/-19^{\circ}\text{C}/-20^{\circ}\text{C}/-21^{\circ}\text{C}/-22^{\circ}\text{C}/-23^{\circ}\text{C}/-24^{\circ}\text{C}/-14^{\circ}\text{C}/-15^{\circ}\text{C}/-16^{\circ}\text{C}/-17^{\circ}\text{C}/-18^{\circ}\text{C}$ .

Фризер —▶

—▶ Фризер—

Натиснете веднъж

мига

Натиснете веднъж

Настройката е завършена

В състояние на настройка



### Забележка

- ▶ Температурата е зададена, ако в рамките на 5 секунди не бъде натиснат бутон, температурата ще бъде автоматично потвърдена и запаметена.

## 5.5. Auto Set (Автоматична настройка)

1. След отключване на контролния панел, натиснете селектора за режим Auto Set (Автоматична настройка) и ще чуете звуков сигнал. Индикаторът за режим Auto Set (Автоматична настройка) е включен. Режимът Auto Set (Автоматична настройка) стартира.
2. Когато индикаторът за режим Auto Set (Автоматична настройка) е включен, натиснете селектора за режим Auto Set (Автоматична настройка) и ще чуете звуков сигнал, индикаторът за режим Auto Set (Автоматична настройка) се изключва и режимът Auto Set (Автоматична настройка) приключва.

Auto Set —▶

—▶ Auto Set —▶

Натиснете веднъж вкл.

Натиснете веднъж изкл.

Режим Auto Set (Автоматична настройка)    Режим Auto Set (Автоматична настройка)

### Забележка

- ▶ Когато режимът Auto set (Автоматична настройка) е включен, температурите на хладилника и фризера не могат да бъдат избирани. При натискане на селектора за хладилника или селектора за фризера, индикаторът за режим Auto set (Автоматична настройка) мига със звук, който напомня, че това действие не е разрешено. В режима Auto set (автоматична настройка), при избор на функцията за бързо охлаждане, бързо замразяване или почивка, режимът Auto set (Автоматична настройка) се изключва и автоматично приключва.

# 5- Употреба

## 5.6. Режим Holiday (Почивка)

Режимът Holiday (Почивка) е разработен за ситуация, в която хладилникът няма да бъде използван за продължителен период от време. Когато режимът Holiday (Почивка) е включен, температурата на фризера може да бъде избрана, а температурата на хладилника се задава автоматично на 17°C, която предотвратява появата на всякакви миризми в резултат на висока температура в отделението на хладилника и също така спестява потребление на електроенергия.

1. След отключване на контролния панел, натиснете селектора за режим Holiday (Почивка) и ще чуете звуков сигнал. Индикаторът за функцията Holiday (Почивка) се включва. Режимът Holiday (Почивка) стартира.
2. Когато индикаторът за режим Holiday (Почивка) е включен, натиснете селектора за функцията Holiday (Почивка) и ще чуете звуков сигнал, индикаторът за режим Holiday (Почивка) се изключва и режимът Holiday (Почивка) приключва.



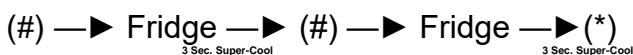
### Забележка

- ▶ Когато режимът Holiday (Почивка) е включен, температурата на хладилника не може да бъде избрана. При натискане на селектора за хладилника индикаторът за режим Holiday (Почивка) мига със звук, който напомня, че това действие не е разрешено.

Преди да изберете режима за почивка, моля, изпразнете отделението на хладилника, за да избегнете разваляне на храната. При включен режим Holiday (Почивка), интелигентната функция и функцията за бързо охлаждане не могат да бъдат едновременно избрани. При избор на интелигентен режим или на режима за бързо охлаждане, индикаторът за режим Holiday (Почивка) се изключва и функцията автоматично приключва.

## 5.7. Режим Super-Cool (Супер охлаждане)

1. Когато контролният панел е отключен, натиснете Fridge selector (Селектор за хладилник) за 3 секунди. Ще чуете звуков сигнал и индикаторът за супер охлаждане ще светне. Функцията Super-Cool (Супер охлаждане) стартира.
2. Когато индикаторът за супер охлаждане е включен, натиснете селектора за хладилника за 3 секунди и ще чуете звук. Индикаторът за супер охлаждане се изключва. Режимът Super Cool (Супер охлаждане) приключва.
3. Когато режимът за супер охлаждане е включен, хладилникът автоматично превключва в състояние на изключване на режима за супер охлаждане, след като режимът за супер охлаждане достигне зададеното състояние. Ако искате да излезете ръчно, можете да натиснете селектора за хладилника за 3 секунди, за да изключите режима за супер охлаждане.



индикаторът е изкл.

натиснете 3s Super-Cool индикаторът е вкл.  
задръжте 3 сек.

Натиснете 3s Super-Cool индикаторът е изкл.  
задръжте 3 сек.



### Забележка

Когато функцията Super-cool (Супер охлаждане) е включена, режимът Fuzzy (Адаптация) и режимът Holiday (почивка) не могат да бъдат едновременно избрани. При избор на режим Fuzzy (Адаптация) или на режима Holiday (Почивка), индикаторът за режим Super-Cool (Почивка) се изключва и супер охлаждането автоматично приключва.

## 5.8. Режим Super-Freeze (Супер замразяване)

1. След отключване на контролния панел, натиснете селектора Super-freeze (Супер охлаждане) и ще чуете звуков сигнал. Индикаторът за супер охлаждане светва. Режимът Super-Freeze (Супер замразяване) стартира.
2. Когато индикаторът за супер замразяване е включен, натиснете селектора за супер замразяване, ще чуете звуков сигнал и индикаторът за супер замразяване се изключва. Режимът Super-Freeze (Супер замразяване) приключва.
3. Когато режимът за супер замразяване е включен, хладилникът автоматично превключва в състояние на изключване на режима за супер замразяване, след като режимът за супер замразяване достигне зададеното състояние. Ако искате да излезете ръчно, можете да натиснете селектора Super-Freeze (Супер замразяване) за 3 секунди, за да изключите режима Super freeze (Супер замразяване).

индикаторът  
е изкл.

**Super-Frz.** →  
натиснете веднъж



индикаторът  
е вкл.

→ **Super-Frz.**

Натиснете веднъж



индикаторът  
е изкл.



### Забележка

► Режимът Super-Freeze (Супер замразяване) е разработен да поддържа хранителните стойности на храната в отделенията на фризера и храната се замразява в най-кратки срокове. Ако трябва да замразите голямо количество храна наведнъж, препоръчително е да зададете режима Super-Freeze (Супер замразяване) 24 часа предварително за понижаване на температурата в отделенията на фризера, преди да поставите храната в него. При това условие скоростта на замразяване в отделенията на фризера се увеличава и храната може бързо бъде замразена, като по този начин ефективно се запазват хранителните стойности на храните и съхранението се улеснява.

В режима на супер замразяване, ако искате да изберете интелигентната функция, индикаторът за супер замразяване се изключва и режимът Super-Freeze (Супер замразяване) приключва автоматично.

## 5.9. Аларма за отворена врата

Ако вратата остане отворена твърде дълго време или ако не е затворена, хладилникът от време на време ще издава звуков сигнал, за да ви напомни, че е време да затворите вратата.

## 5.10. Енергоспестяване на контролния панел

Ако контролният панел не е докосван в продължение на 30 секунди, панелът автоматично се изключва и се заключва, което може да спести електроенергия. При натискане на бутона за заключване или отваряне на някоя врата, контролният панел светва.

## 5.11. Функция Power failure memory (Памет при прекъсване на захранването)

При спиране на захранването към хладилника, моментното работно състояние в момента на прекъсване на захранването се запамятава. След възстановяване на захранването, хладилникът продължава да работи в съответствие с режима и функционалното състояние, зададени преди прекъсване на захранването.

Внимание: Функцията за заключване не се запамятава. След включване на хладилника отново, контролният панел стартира самопроверка, индикаторът на функцията за заключване е изключен, а хладилникът е отключен.



# 5- Употреба

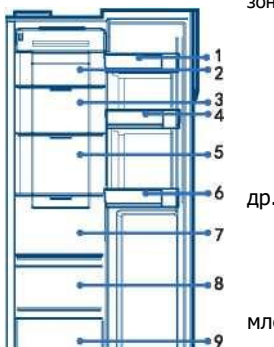
## 5.12 Съвети за съхранение на прясна храна

### 5.12.1 Съхранение в отделението на хладилника

- ▶ Поддържайте температурата на хладилника под 5°C.
- ▶ Горещи храни трябва да се охлаждат до стайна температура преди съхранение в уреда.
- ▶ Съхраняваните в хладилника храни трябва да се измиват и подсушават преди прибиране
- ▶ Храни, които ще се съхраняват, трябва да се запечатват правилно за избягване на промени в аромата или вкуса.
- ▶ Не съхранявайте прекомерни количества храна. Оставете разстояние между храните, за да позволите на студения въздух да циркулира около тях за по-добро и по-хомогенно охлаждане.
- ▶ Консумираните ежедневно храни трябва да се съхраняват в предната страна на рафта.
- ▶ Оставете разстояние между храните и вътрешните стени, за да може въздухът да циркулира. По специално не съхранявайте храните, опрени до задната стена: възможно е да замръзнат и да залепнат за нея. Избягвайте пряк контакт на храна (особено мазна или кисела) с вътрешната повърхност, тъй като маслото/киселината може да я повреди. Почиствайте замърсявания от мазнини/киселини винаги, когато откриете такива.
- ▶ Размразявайте замразена храна в отделението на хладилника. По този начин можете да използвате замразената храна за понижаване на температурата в отделението и да пестите енергия.
- ▶ Процесът на стареене на плодовете и зеленчуците като тиквички, пъпеши, папая, банани, ананаси и др. е възможно да се ускори в хладилника. Следователно не е препоръчително те да бъдат съхранявани в хладилник. Узряването на много зелени плодове обаче може да се подпомогне за определен период. Лукът, чесънът, джинджифилът и други кореноплодни зеленчуци също трябва да се съхраняват на стайна температура.
- ▶ Неприятните миризми във вътрешността на хладилника са признак, че нещо се е разляло и е необходимо да се почисти. Вижте ГРИЖИ И ПОЧИСТВАНЕ

#### 5.12.1

- ▶ Различните видове храна трябва да се поставят в различни зони според техните свойства (Фиг. 5.12.1)



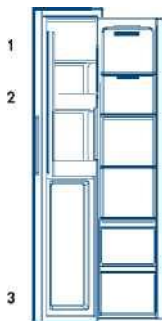
- 1 Масло, сирене и др.
- 2 Туршии, консервирана храна и др.
- 3 Туршии, консервирана храна и др.
- 4 Кенчета, консервирана храна, подправки и др.
- 5 Месни продукти, леки закуски и др.
- 6 Напитки и бутилирана храна.
- 7 Паста, консервирана храна, мляко, тофу, млечни продукти др.
- 8 Плодове, зеленчуци, салати и др.

- 9 Готвено месо, наденици и др.

### 5.12.1 Съхранение в отделението на фризера

- ▶ Поддържайте температурата на фризера на  $-18^{\circ}\text{C}$ .
- ▶ 24 часа преди замразяване включете функцията Super-Freeze (Супер замразяване); за малки количества храна 4-6 часа са достатъчни.
- ▶ Горещи храни трябва да се охладят до стайна температура преди съхранение в отделението на фризера.
- ▶ Храна, нарязана на дребни порции, се замразява по-бързо и се размразява и приготвя по-лесно. Препоръчителното тегло за всяка порция е под 2,5 kg.
- ▶ По-добре опаковайте храната, преди да я поставите във фризера. Външната страна на опаковката трябва да е суха за да избегнете слепване на торбите. Опаковъчните материали трябва да са без миризма, да се затварят херметически, неотровни и нетоксични.
- ▶ За да се избегнете изтичане на срока за съхранение, моля, отбелязвайте датата на замразяване, времевото ограничение и наименованието на продукта върху опаковката според сроковете за съхранение на различните храни.
- ▶ **ПРЕДУПРЕЖДЕНИЕ!:** Киселините, основите, солта и др. могат да повредят вътрешната повърхност на фризера. Не поставяйте храна, която съдържа такива вещества (напр. морска риба) директно върху вътрешната повърхност. Солена вода във фризера трябва да бъде почиствана незабавно.
- ▶ Не превишавайте сроковете за съхранение на храните, препоръчани от производителите. Изваждайте само необходимото количество храна от фризера.
- ▶ Различните видове храна трябва да се поставят в различни зони според техните свойства (Фиг. 5.12.2):

5.12.2



- 1 По-леки продукти, като сладолед, зеленчуци, хляб и др.
- 2 Напитки без високо съдържание на алкохол и временно съхранение на спиртни напитки с високо съдържание на алкохол, продукти с малък размер като пица или билки.
- 3 Големи/по-тежки порции храна, като големи парчета месо (бут, плешка и др.) за печене

# 5- Употреба



## **Забележка: Съхранение**

- ▶ Моля, поддържайте разстояние от над 10 mm между поставената храна и сензора за осигуряване на охлаждащ ефект.
- ▶ Моля, оставете най-долното чекмедже, когато уредът работи, за осигуряване на охлаждащ ефект
- ▶ Храните с лед (като сладолед и др.) трябва да се съхраняват в отделението на фризера вместо върху държава за бутилки, тъй като промените в температурата около държача за бутилки, поради отварянето и затварянето на вратата, е възможно да доведат до размразяване на продуктите.
- ▶ Консумирайте размразена храна бързо. Размразена храна не може да се замразява повторно, освен ако не е сготвена преди това, в противен случай може да стане негодна за консумация.
- ▶ Не зареждайте прекомерни количества прясна храна във отделението на фризера. Проверете капацитета на замразяване на фризера – вижте **ТЕХНИЧЕСКИ ДАННИ** или информацията върху табелката с данни.
- ▶ Храната може да се съхранява във фризера при температура от поне -18°C в продължение на 2 до 12 месеца, в зависимост от нейните свойства (напр. месо: 3-12 месеца, зеленчуци: 6-12 месеца)
- ▶ При замразяване на прясна храна, избягвайте да допирате до вече замразена храна. Опасност от размразяване!
- ▶ Размразявайте замразена храна в хладилника. По този начин можете да използвате замразената храна за понижаване на температурата в отделението и да пестите енергия.

### **5.12.2 При съхранение на търговски замразени храни, моля, следвайте тези насоки:**

- ▶ Винаги следвайте указанията на производителите за срока на съхранение на храните. Не превишавайте тези указания!
- ▶ Старайте се времето между закупуването и прибирането за съхранение да е възможно най-кратко, за да запазите качеството на храната.
- ▶ Купувайте замразени храни, съхранявани при температура от -18°C или по-ниска такава.
- ▶ Избягвайте да купувате храна, върху опаковката на която има лед или скреж – Това показва, че в някакъв момент продуктите може да са били частично размразени и замразени повторно – повишенията на температурата се отразяват на качеството на продуктите.

# 5- Употреба

## 5.13 Диспенсър за вода (HSR3918EWР\*)

С диспенсъра за вода може да се налива хладка питейна вода.

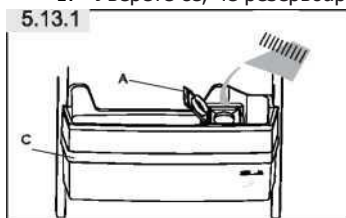
Резервоарът за вода трябва да се почисти преди първата употреба (вижте ГРИЖИ И ПОЧИСТВАНЕ).

### 5.13.1 Пълнене на резервоара за вода

#### ПРЕДУПРЕЖДЕНИЕ!

Използвайте само питейна вода.

1. Уверете се, че резервоарът за вода е поставен правилно (вижте ОБОРУДВАНЕ)



2. Отворете капачката (А) и налейте прясна питейна вода в резервоара за вода (Фиг. 5.13.1)
3. Напълнете вода само до маркировката (2,5 l), тъй като може да прелее при отваряне и затваряне на вратата.
4. Затворете капачката (А) напълно.

#### Забележка: Диспенсър за вода

▶ Преди да напълните отново, изхвърлете останалата вода и почистете резервоара за вода.

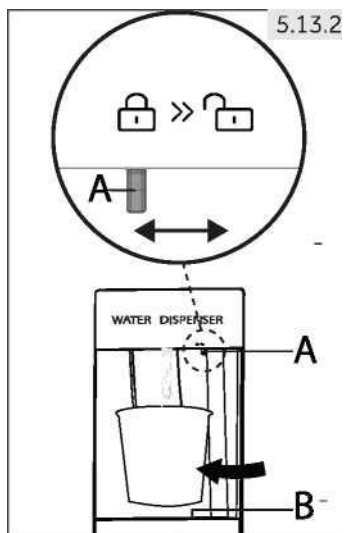


▶ Когато не се нуждаете от вода за дълго време, моля, изпразнете резервоара за вода и поставете почистения резервоар обратно.

- ▶ Капакът (С) на резервоара за вода (Фиг. 5.13.1) се използва и за пестене на електроенергия. Ако не искате да наливате вода от диспенсъра за дълъг период от време, моля, все пак монтирайте за по-добра изолация и пестене на електроенергия.

### 5.13.2 Наливане на вода от диспенсъра

1. Уверете се, че заключващият механизъм (А) е преместен в позиция Unlock (Отключено) (Фиг. 5.13.2).
2. Поставете чаша под изхода за вода.
3. Натиснете чашата внимателно към лоста на диспенсъра за вода.  
Уверете се, че чашата е в една линия с диспенсъра, за да предотвратите пръски вода извън нея.
4. Водата в тавичката (В) трябва да се отстрани навреме, тъй като тя може да прелее при отваряне и затваряне на вратата.
5. Плъзнете закл. механизъм (А) към позиция Lock (Заклучено)



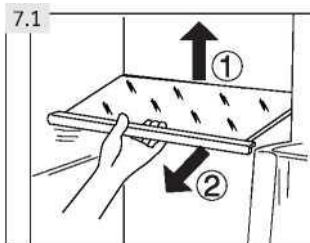
## 6- Съвети за пестене на електроенергия



### Съвети за пестене на електроенергия

- ▶ Осигурете подходяща вентилация на уреда (вижте МОНТАЖ).
- ▶ Не монтирайте уреда на пряка слънчева светлина или в близост до източници на топлина (напр. котлони, отоплителни уреди).
- ▶ Избягвайте ненужно ниската температура в уреда. Потреблението на електроенергия се увеличава, колкото по-ниска е зададената температура в уреда.
- ▶ Функции като Super-Cool (Супер охлаждане) или Super-Freeze (Супер замразяване) консумират повече електроенергия.
- ▶ Оставете топлата храна да се охлади, преди да я поставите в уреда.
- ▶ Отваряйте вратата на уреда колкото е възможно по-рядко и за по-кратко време.
- ▶ Не препълвайте уреда, за да не спирате въздушния поток.
- ▶ Отстранявайте въздуха от опаковките на храните.
- ▶ Поддържайте уплътненията на вратите чисти, така че вратите винаги да се затварят правилно.
- ▶ Размразявайте замразена храна в отделението на хладилника.

# 7-Оборудване



## 7.1 Регулируеми рафтове

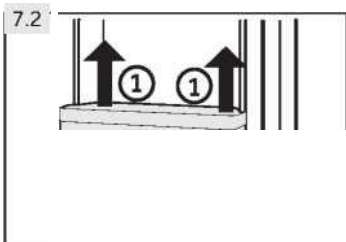
Височината на рафтовете може да се регулира според вашите нужди за съхранение.

1. За да преместите рафт, първо го извадете, като повдигнете задния му ръб (1) и го издърпате навън (2) (Фиг. 7.1).
2. За да го монтирате отново, поставете го върху водачите от двете страни и го избутайте до най-задното положение, докато задната част на рафта влезе в процепите в страните



## Забележка: Рафтове

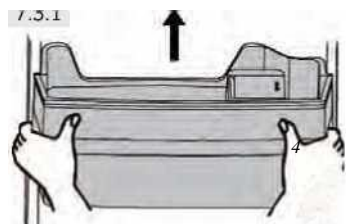
Уверете се, че всички краища на рафтовете са равни.



## 7.2 Подвижни поставки на вратата/държач за бутилки

Поставките на вратата/държача за бутилки могат да бъдат вадени за почистване:

1. Поставете ръце от всяка страна на поставката/държача и я/го повдигнете нагоре (1) (Фиг. 7.2).
2. Издърпайте поставката на вратата/държача за бутилки навън (2).
3. За да монтирате поставката на вратата/държача за бутилки, извършете горните стъпки в обратен ред.



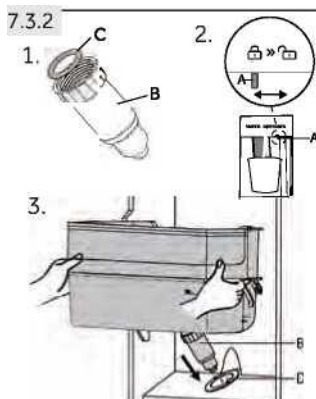
## 7.3 Резервоар за вода (HSR3918EWP\*)

### 7.3.1 Демонтаж на резервоара за вода

Резервоарът за вода може да бъде демонтиран и монтиран отново за почистване по същия начин като поставките на вратата (Фиг. 7.3.1).

### 7.3.2 Монтаж на резервоара за вода

1. Уверете се, че тръбата на диспенсера (B) е здраво завинтена към резервоара за вода и белият О-пръстен (C) е на мястото си (Фиг. 7.3.2-1.).
2. Плъзнете закл. механизъм (A) към позиция Lock (Заклучено)
3. Поставете резервоара за вода в позиция, в която тръбата на диспенсера (B) влиза в отвора на вратата (D) (Фиг. 7.3.2-3.).



## Забележка: Резервоар за вода



- ▶ Ако резервоарът за вода не е правилно монтиран, може да капе вода от връзката.
- ▶ Не използвайте прекомерна сила, когато демонтирате или монтирате отново резервоара за вода, за да не повредите резервоара.

# 7- Оборудване

## 7.4 Държач за бутилки – отделение на фризера

Държачът за бутилки на отделението на фризера е предназначен за временно съхранение на спиртни напитки с високо съдържание на алкохол. Напитки без високо съдържание на алкохол трябва да се охлаждат в хладилника.

Освен това в държачите за бутилки може да съхранявате продукти с малки размери.

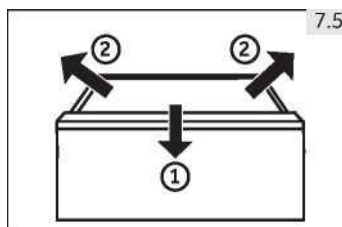
### **ПРЕДУПРЕЖДЕНИЕ!**

Бутилките и кенчетата могат да се пръснат! Настройте таймер, който да ви напомня да извадите бутилки/кенчета без високо съдържание на алкохол.

## 7.5 Подвижно чекмедже

За да извадите чекмеджето от отделението на хладилника или фризера, издърпайте максимално (1), повдигнете и извадете (2) (Фиг. 7.5).

За да монтирате чекмеджето, извършете горните стъпки в обратен ред.



## 7.6 Осветление

Вътрешното LED осветление се включва при отваряне на вратата. Осветлението не зависи от другите настройки на уреда.

# 8- Грижи и почистване

## **ПРЕДУПРЕЖДЕНИЕ!**

Изключете уреда от електрозахранването преди почистване.

### 8.1 Почистване

Почиствайте уреда, когато се съхранява само малко или никаква храна.

Уредът трябва да се почиства на всеки четири седмици за добра поддръжка и за предотвратяване на миризми от лошо съхранявана храна.

#### **ПРЕДУПРЕЖДЕНИЕ!**

- ▶ Не почиствайте уреда с твърди четки, телени четки, почистващ препарат на прах, бензин, амил ацетат, ацетон и подобни органични разтвори, киселинни или алкални разтвори. Моля, почиствайте със специален почистващ препарат за хладилници, за да избегнете повреди.
- ▶ Не пръскайте и не изплаквайте уреда по време на почистване.
- ▶ Не използвайте водна струя или пара за почистване на уреда.
- ▶ Не почиствайте студентите стъклени рафтове с гореща вода. Резките температурни промени могат да причинят счупване на стъклото.
- ▶ Не докосвайте вътрешната повърхност на отделението за съхранение на фризера, особено с влажни ръце, тъй като е възможно ръцете ви да замръзнат върху повърхността.
- ▶ В случай на повишаване на температурата проверете състоянието на замразените продукти.
- ▶ Винаги поддържайте уплътнението на вратата чисто.
- ▶ Почиствайте вътрешността и корпуса на уреда с гъба, навлажнена в топла вода и неутрален почистващ препарат (Фиг. 8.1).

1. Моля, търкайте вътрешната и външната повърхност на хладилника, включително уплътнението на вратата, поставката на вратата, стъклените рафтове, кутии и т.н., с мека кърпа или гъба, потопена в топла вода (може да добавите неутрален почистващ препарат в топлата вода).
2. Ако има разлята течност, извадете всички замърсени компоненти, изплакнете ги директно под течаща вода, подсушете ги и ги поставете обратно в хладилника.
3. Ако има разлята гъста, мазна течност (като сметана, топящ се сладолед), моля, извадете всички замърсени части, поставете ги в топла вода с температура около 40° C за известно време, след това изплакнете под течащата вода, подсушете ги и ги поставете обратно в хладилника.
4. В случай, че някаква малка част или компонент се заклеши вътре в хладилника (между рафтовете или чекмеджетата), използвайте малка мека четка, за да я освободите. Ако не можете да достигнете до частта, моля, свържете се с отдела за обслужване на Haier.
  - ▶ Отмийте и подсушете с мека кърпа.
  - ▶ Не почиствайте нито една от частите на уреда в съдомиялна машина.
  - ▶ Изчакайте поне 5 минути, преди да стартирате уреда отново, тъй като честото стартиране може да повреди компресора.

### Размразяване

Размразяването на отделенията на хладилника и на фризера става автоматично; не са необходими ръчни действия.

### 8.2 Почистване на резервоара за вода (Фиг. 8.2) (HSR3918EWP\*)

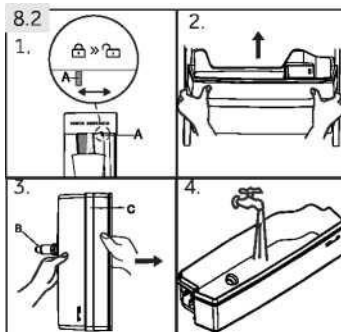
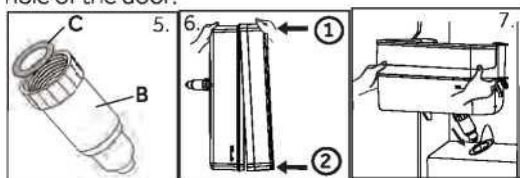
1. Плъзнете закл. механизъм (А) към позиция Lock (Заклучено).



## 8- Грижи и почистване

2. Извадете резервоара за вода от уреда.
3. Отстранете капака (C) и внимателно развийте тръбата на диспенсъра (B).
4. Почистете резервоара за вода и тръбата на диспенсъра с топла течеща вода и течен препарат за миене на съдове. Уверете се, че сте отмили добре препаратата.
5. Монтирайте тръбата на диспенсъра (B) и се погрижете да е здраво завинтена към резервоара за вода и белият O-пръстен (C) да е на мястото си.
6. Натиснете капака така, че да се затвори от едната страна на резервоара за вода и след това от другата страна. Проверете дали резервоарът за вода и капакът са напълно сглобени.
7. Поставете резервоара обратно в уреда. Уверете се, че тръбата на диспенсъра е правилно пъхната в отвора на вратата.

the dispenser spout is correctly inserted into the hole of the door.



### 8.3 Смяна на LED лампите

#### ПРЕДУПРЕЖДЕНИЕ!

Не сменяйте LED лампите самостоятелно, те трябва да се сменят само от производителя или упълномощен сервизен представител.

Лампите използват LED (светодиоди) за източник на светлина, които се отличават с ниско потребление на електроенергия и дълъг експлоатационен живот. Ако забележите нещо необичайно, моля, свържете се с отдела за обслужване на клиенти. Вижте ОБСЛУЖВАНЕ НА КЛИЕНТИ.

Параметри на лампите: 12V макс. 3W.

#### 8.4 Продължителен период без употреба

Ако уредът не се използва за продължителен период от време и няма да използвате функцията Holiday (Почивка) за хладилника:

- ▶ Извадете храната.
- ▶ Изпразнете и почистете резервоара за вода.
- ▶ Изключете захранващия кабел.
- ▶ Почистете уреда както е описано по-горе.
- ▶ Дръжте вратите отворени, за да предотвратите появата на лоши миризми вътре.

#### Забележка: Изключване

Изключвайте уреда само ако това е строго необходимо.

#### 8.5 Местене на уреда

1. Извадете всички продукти и изключете уреда от контакта.
2. Обезопасете рафтовете и други подвижни части в хладилника и фризера с тиксо.
3. Не наклоняйте уреда на повече от 45°, за да избегнете повреждане на охладителната система.

#### ПРЕДУПРЕЖДЕНИЕ!

- ▶ Не повдигайте уреда за дръжките му.
- ▶ Никога не поставяйте уреда хоризонтално на пода.

# 9- Отстраняване на неизправности

Много от възникващите проблеми могат да бъдат разрешени от вас самите без специални умения. В случай на проблем, моля, проверете всички посочени възможности и следвайте инструкциите, преди да се свържете с отдела за следпродажбено обслужване. Вижте **ОБСЛУЖВАНЕ НА КЛИЕНТИ**.



## ПРЕДУПРЕЖДЕНИЕ!

- ▶ Преди поддръжка, деактивирайте уреда и изключете захранващия щепсел от захранващия контакт.
- ▶ Електрическото оборудване трябва да се обслужва само от квалифицирани електротехници, защото неправилни ремонтни дейности може да причинят значителни последващи щети.
- ▶ Повреден захранващ кабел трябва да се сменя само от производителя, негов сервизен представител или лица с подобна квалификация за избягване на опасност.

## 9.1 Отстраняване на неизправности

Проблем	Възможна причина	Възможно решение
Компресорът не работи.	<ul style="list-style-type: none"><li>• Захранващият кабел не е свързан към захранващия контакт.</li><li>• Уредът е в цикъл на размразяване.</li><li>• Вътрешната или външната температура е твърде висока.</li></ul>	<ul style="list-style-type: none"><li>• Свържете захранващия щепсел.</li><li>• Това е нормално за автоматично размразяване.</li></ul>
Уредът работи често или твърде дълго.	<ul style="list-style-type: none"><li>• Уредът е бил изключен от захранването за известно време.</li><li>• Някоя от вратите на уреда не е плътно затворена.</li><li>• Вратата е отваряна твърде често или за твърде дълго време.</li><li>• Настройката за температура на отделението на фризера е твърде ниска.</li></ul>	<ul style="list-style-type: none"><li>• Обикновено за пълното охлаждане на уреда са необходими от 8 до 12 часа.</li><li>• Затворете вратата и се уверете, че уредът е разположен върху равна повърхност и че храна или съд не пречат на затварянето на вратата.</li><li>• Не отваряйте вратата твърде често.</li><li>• Задайте по-висока температура до постигането на задоволителна температура на хладилника. За стабилизиране на температурата на хладилника са необходими 24 часа.</li></ul>
Вътрешността на хладилника е замърсена и/или мирише.	<ul style="list-style-type: none"><li>• Уплътнението на вратата е замърсено, износено, напукано или разместено.</li><li>• Не е гарантирана необходимата циркулация на въздуха.</li><li>• Необходимо е вътрешността на хладилника да бъде почистена.</li><li>• В хладилника се съхранява храна със силна миризма.</li></ul>	<ul style="list-style-type: none"><li>• Почистете уплътнението на вратата или го сменете чрез отдела за обслужване на клиенти.</li><li>• Осигурете подходяща вентилация.</li><li>• Почистете вътрешността на хладилника.</li><li>• Опаковайте храната старателно.</li></ul>

# 9- Отстраняване на неизправности

Проблем	Възможна причина	Възможно решение
Вътре в уреда не е достатъчно студено.	<ul style="list-style-type: none"><li>• Зададена е твърде висока температура.</li><li>• Поставени са твърде топли продукти</li><li>• Твърде много храна се съхранява едновременно.</li><li>• Продуктите са твърде близо един до друг.</li><li>• Някоя от вратите на уреда не е плътно затворена.</li><li>• Вратата е отваряна твърде често или за твърде дълго време.</li></ul>	<ul style="list-style-type: none"><li>• Нулирайте температурата.</li><li>• Винаги охлаждайте продуктите преди съхранение.</li><li>• Винаги съхранявайте малки количества храна.</li><li>• Оставете разстояние между храните, за да може въздухът да циркулира.</li><li>• Затворете вратата.</li><li>• Не отваряйте вратата твърде често.</li><li>• Нулирайте температурата.</li><li>• Изключете функцията Super-Cool/Super-Freeze (Супер охлаждање/Супер замразяване).</li></ul>
Вътре в уреда е твърде студено.	<ul style="list-style-type: none"><li>• Зададена е твърде ниска температура.</li><li>• Функцията Super-Cool/Super-Freeze (Супер охлаждање/Супер замразяване) е активирана или работи твърде дълго.</li></ul>	
Влага по вътрешната страна на отделениято на хладилника.	<ul style="list-style-type: none"><li>• Климатът е твърде топъл и твърде влажен</li><li>• Някоя от вратите на уреда не е плътно затворена.</li><li>• Вратата е отваряна твърде често или за твърде дълго време.</li><li>• Съдове с храна или течности са оставени отворени.</li></ul>	<ul style="list-style-type: none"><li>• Увеличете температурата.</li><li>• Затворете вратата.</li><li>• Не отваряйте вратата твърде често.</li><li>• Оставете горещите храни да се охладят до стайна температура и покривайте храните и течностите.</li><li>• Това е нормално при влажен климат и се променя с намаляването на влажността.</li><li>• Уверете се, че вратата е плътно затворена.</li></ul>
Влага по външната повърхност на хладилника или между вратите.	<ul style="list-style-type: none"><li>• Климатът е твърде топъл и твърде влажен</li><li>• Вратата не е добре затворена. Студеният въздух в уреда и топлият въздух извън него кондензира.</li></ul>	
Силно натрупване на лед и скреж в отделенията на фризера.	<ul style="list-style-type: none"><li>• Продуктите не са добре опаковани.</li><li>• Някоя от вратите или някое от чекмеджетата на уреда не е плътно затворено.</li><li>• Вратата е отваряна твърде често или за твърде дълго време.</li><li>• Уплътнението на вратата е замърсено, износено, напукано или разместено.</li><li>• Нещо отвътре възпрепятства правилното затваряне на вратата.</li></ul>	<ul style="list-style-type: none"><li>• Винаги опаковайте продуктите добре.</li><li>• Затворете вратата/чекмеджето.</li><li>• Не отваряйте вратата твърде често.</li><li>• Почистете уплътнението на вратата или го сменете с ново.</li><li>• Разместете рафтовете, поставките на вратите или вътрешните контейнери, за да можете да затворите вратата.</li></ul>
Уредът издава необичайни шумове.	<ul style="list-style-type: none"><li>• Уредът не е разположен върху равен под.</li><li>• Уредът се докосва до предмет около него.</li></ul>	<ul style="list-style-type: none"><li>• Регулирайте крачетата, за да нивелирате уреда.</li><li>• Отстранете предметите около уреда.</li></ul>

# 9- Отстраняване на неизправности

Проблем	Възможна причина	Възможно решение
Чува се лек шум, подобен на течаша вода	• Това е нормално.	
Чувате звуков сигнал.	• Вратата е отворена.	• Затворете вратата.
Чувате слабо бръмчене.	• Системата против кондензиране работи.	• Така се предотвратява появата на конденз и е нормално.
Системата за вътрешно осветление или охлаждане не работи.	• Захранващият кабел не е свързан към захранващия контакт. • Електрозахранването не е пълноценно. • LED лампата е повредена.	• Свържете захранващия щепсел. • Проверете електрозахранването в помещението. Свържете се с местната електроснабдителна компания! • Моля, свържете се със сервиза за смяна на лампата.
Страните на корпуса и лентата на вратата се затоплят.	• Това е нормално.	
От тръбата на диспенсъра за вода не излиза вода.	• Заклучването не е деактивирано.	• Деактивирайте заклучването.

## 9.2 Прекъсване на електрозахранването

В случай на прекъсване на електрозахранването, храната би трябвало да остане достатъчно студена за около 5 часа. Следвайте тези съвети по време на продължително прекъсване на захранването, особено през лятото:

- ▶ Отваряйте вратата/чекмеджето колкото е възможно по-рядко.
- ▶ Не поставяйте допълнителна храна в уреда по време на прекъсване на захранването.
- ▶ Ако получите предизвестие за прекъсване на захранването, което ще продължи повече от 5 часа, пригответе лед и го поставете в контейнер в най-горното отделение на хладилника.
- ▶ Необходимо е да проверите продуктите веднага след прекъсването.
- ▶ Тъй като температурата в хладилника ще се повиши по време на прекъсване на захранването или друг проблем, срокът на съхранение и годността за консумация на храната ще бъдат намалени. Всяка храна, която се размрази, трябва да бъде консумирана или термично обработена и замразена отново (когато е уместно) скоро след това за предотвратяване на рискове за здравето.



### **Забележка: Функция Memory (Памет) по време на прекъсване на захранването**

След възстановяване на захранването уредът продължава да работи при настройките, зададени преди прекъсването.

# 10- Монтаж

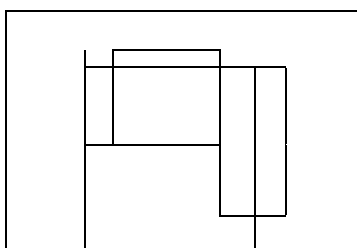
## 10.1 Разопаковане

### ПРЕДУПРЕЖДЕНИЕ!

- ▶ Уредът е тежък. Винаги трябва да бъде манипулиран от поне две лица.
- ▶ Съхранявайте всички опаковъчни материали на място, недостъпно за деца, и ги изхвърлете по екологичен начин.
- ▶ Извадете уреда от опаковката.
- ▶ Отстранете всички опаковъчни материали, включително прозрачното защитно фолио.

## 10.2 Условия на средата

Температурата на помещението трябва винаги да е между 16°C и 43°C, тъй като тя може да повлияе на температурата във вътрешността на уреда и на неговото потребление на електроенергия. Не монтирайте уреда близо до уреди, които излъчват топлина (фурни, хладилници), без изолация.



## 10.3 Изисквания за пространство

Необходимо пространство при отворена врата (Фиг. 10.3):

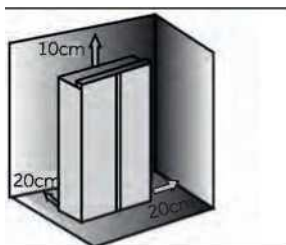
Ширина на уред: 1588 mm

Дълбочина на уреда: 1103 mm

## 10.4 Напречно сечение на вентилацията

За постигане на достатъчна вентилация на уреда от съображения за сигурност трябва да се спазва информацията за необходимото напречно сечение на вентилацията (Фиг. 10.4).

10.4



## 10.5 Подравняване на уреда

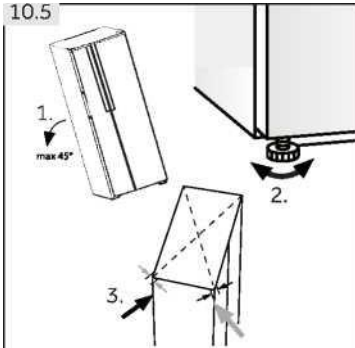
Уредът трябва да се постави върху равна и твърда повърхност.

1. Наклонете уреда леко назад (Фиг. 10.5).
2. Регулирайте крачетата до желаното ниво.

Уверете се, че разстоянието до стената от страната с пантите е поне 5 cm.

3. Стабилността може да се провери чрез редувано побутване по диагоналите. Лекото люлеене трябва да е еднакво и в двете посоки. В противен случай рамката е възможно да се деформира; резултатът може да е течачи уплътнения на вратата. Лекият наклон назад улеснява затварянето на вратите.

10.5

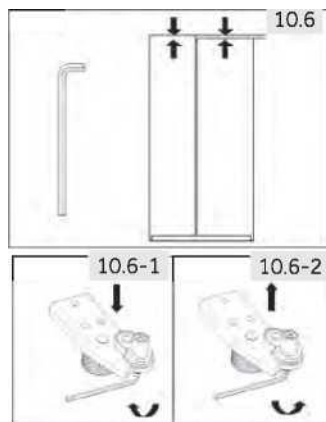


# 10- Монтаж

## 10.6 Фина настройка на вратите

Ако вратите все още не са на едно ниво след изравняване на вратите чрез крачетата, това несъответствие може да бъде отстранено чрез завъртане на повдигачия вал на пантата в десния долен ъгъл на хладилната врата с ключ (Фиг. 10.6)

- ▶ За понижаване на височината на вратата завъртете с ключ повдигачия вал по посока на часовниковата стрелка (Фиг. 10.6-1).
- ▶ За повдигане на височината на вратата завъртете с ключ повдигачия вал обратно на часовниковата стрелка (Фиг. 10.6-2).



## ПРЕДУПРЕЖДЕНИЕ!

Не регулирайте прекалено повдигачия вал на пантата до височина, която може да доведе до излизане на вала от първоначалното му заключено положение. (Регулираем диапазон на височината: 3 mm)

## 10.7 Време на изчакване

Маслото за смазване, което не се нуждае от поддръжка, се намира в капсулата на компресора. Това масло може да навлезе в затворената тръбна система по време на транспортиране в наклонено положение. Преди да свържете уреда към електрозахранването, трябва да изчакате поне 2 часа (Фиг. 10.7), така че маслото да се върне обратно в капсулата.

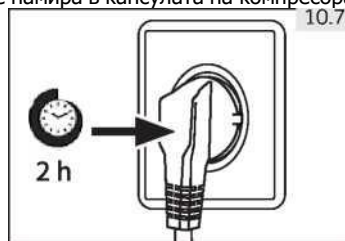
## 10.8 Електрическо свързване

**Преди всяко свързване проверявайте дали:**

- ▶ електрозахранването, контактът и предпазителите са подходящи съгласно табелката с данни;
- ▶ захранващият контакт е заземен и не е разклонител или удължител;
- ▶ захранващият щепсел и контактът са в строго съответствие. Включете щепсела в подходящо монтиран домашен контакт.

## ПРЕДУПРЕЖДЕНИЕ!

Ако захранващият кабел е повреден, той трябва да се смени от отдела за обслужване на клиенти с оглед избягване на опасности (вижте гаранционната карта).



# 10- Монтаж

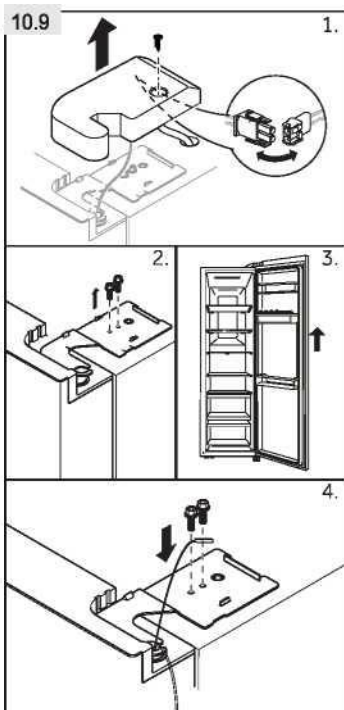
## 10.9 Демонтаж и монтаж на вратите

В случай, че трябва да демонтирате вратите на уреда, моля, следвайте инструкциите за демонтаж и монтаж на вратите по-долу (Фиг. 10.9)



### ПРЕДУПРЕЖДЕНИЕ!

- ▶ Преди което и да е действие, деактивирайте уреда и изключете захранващия щепсел от захранващия контакт.
- ▶ Уредът е тежък. Винаги трябва да бъде манипулиран от поне две лица.
- ▶ Не наклоняйте уреда на повече от 45° и не го поставяйте хоризонтално на земята



1. Развийте винта на капачето на пантата и отстранете капачето. Освободете конектора на кабела.
2. Развийте винтовете, които държат горната панта на място и след това отстранете пантата.
3. Повдигнете вратата на отделението на хладилника, за да я извадите.
4. Монтирайте вратата, като повторите горните стъпки в обратен ред. Уверете се, че заземяващия кабел е фиксиран от винта.

### Забележка: Врата на хладилника

Изображенията показват демонтажа на вратата на отделението на хладилника. За вратата на фризера, моля, използвайте съответните части от другата страна

# 11- Технически данни

## 11.1 Продуктов фиш съгласно Регламент (ЕС) № 1060/2010

Търговска марка	Haier
Идентификатор на модела	HSR3918FNP*
Категория на модела	Хладилник-фризер
Клас на енергийна ефективност	A+
Годишно потребление на енергия (kWh/година) <sup>1</sup>	399
Обем за съхранение за охлаждане (L)	337
Обем за съхранение за замразяване (L)****	167
Клас със звезди	
Температура на други отделения > 14°C	Не е приложимо
Система без скреж	Да
Време за повишаване на температура (ч)	5
Капацитет за замразяване (kg/24 ч)	10
Климатичен клас	
Този уред е предназначен за използване при околна температура между 10°C и 43°C.	SN-N-ST-T
Пренасяни по въздуха акустични емисии на шум (db(A) re 1pW)	38
Тип на конструкцията	Свободностоящ

<sup>1</sup>вз основа на резултати от стандартни изпитвания за 24 часа. Реалното потребление на енергия зависи от начина на използване на уреда и мястото, където е разположен.

### 11.1.1 Допълнителни технически данни

Напрежение/Честота	220-240V~/50Hz
Входна мощност (W)	200
Основен предпазител (A)	15
Хладилен агент	R600a
Размери (В/Ш/Д в mm)	1775/908/647

### 11.1.2 Стандарти и директиви

Този продукт отговаря на изискванията на всички приложими директиви на ЕО със съответните хармонизирани стандарти, които предвиждат маркировката CE.



## 12- Обслужване на клиенти

Препоръчваме нашия отдел за обслужване на клиенти на Haier и употребата на оригинални резервни части.

Ако имате проблем с уреда, моля, първо направете справка с раздел ОТСТРАНЯВАНЕ НА НЕЗИПРАВНОСТИ.

Ако не откриете решение там, моля, свържете се с

- ▶ местния търговец или
- ▶ зоната за сервиз и поддръжка на [www.haier.com](http://www.haier.com), където можете да откриете телефонни номера и ЧЗВ и да активирате искане за сервиз.

За да се свържете с наш Сервиз, уверете се, че имате следните данни на разположение. Информацията може да бъде открита върху табелката с данни.

Модел \_\_\_\_\_ Серийн № \_\_\_\_\_

Проверете и гаранционната карта, предоставена към продукта, в случай на гаранционно обслужване.

**Haier**



0060524101F