

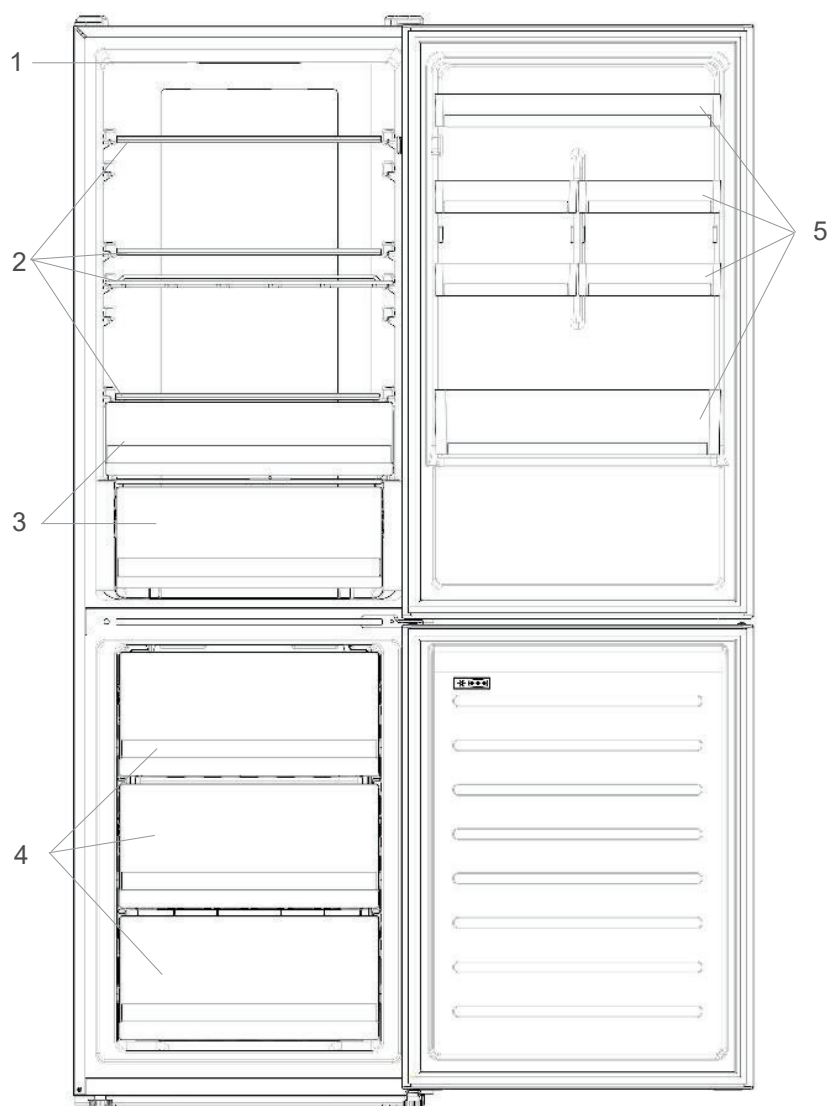
Haier

EN	1
BG	11
CS	22
DA	33
DE	43
EL	54
ES	66
FI	75
FR	86
HR	96
HU	106
IT	116
NL	126
NO	136
PL	146
PT	156
RO	166
RU	177
SK	188
SL	198
SR	208
SV	218
UK	228
AR	238
TR	248

Summary

PRODUCT DESCRIPTION	2
Space requirements	2
USE.....	3
Use	3
Customized temperature	4
Super Cool function	4
Super Freeze function	5
Eco mode	5
Holiday function	5
Defrosting	5
Demo mode	6
Error Codes	6
WI-FI USE	7
Step 1	7
Step 2	7
Step 3	7
Wi-Fi Use.....	8
DOOR REVERSIBILITY.....	9

PRODUCT DESCRIPTION



1. Control Panel
2. Shelves
3. Crispers
4. Freezer Boxes
5. Door rack

* The most energy-saving configuration requires drawers, food box and shelves to be positioned in the product, please refer to the above pictures.

** The pictures above are only for reference. The actual configuration will depend on the physical product or statement by the distributor.

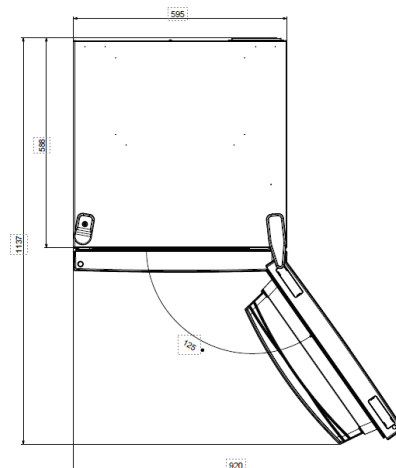
Space requirements

The unit's door must be able to fully open as shown. Spare enough space for convenient opening of the doors and drawers.

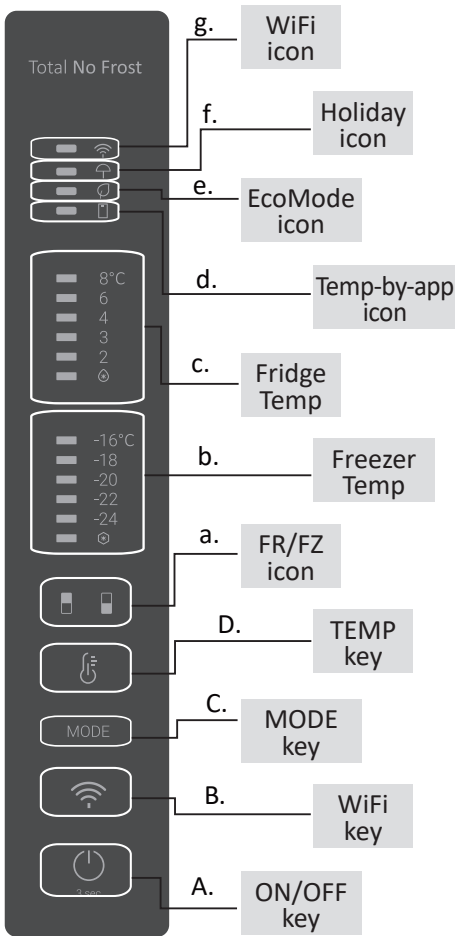
Keep a distance of at least 50 mm between the side walls of the product and adjacent parts.

Width: min. 920 mm

Depth: min. 1137 mm



USE



- A. ON/OFF key, used to switch on/off the appliance
- B. Wi-Fi key, used to switch on/off the Wi-Fi
- C. Mode key, used to selected the desired function
- D. TEMP key, used to selected the fridge and freezer temperature
- a. Fridge /freezer area icon, shows which compartment of the appliance is selected
- b. Freezer temperature levels, show which is the selected temperature in the freezer
- c. Fridge temperature levels, show which is the selected temperature
- d. Customized temperature icon, show if the temperature has been selected by app
- e. Eco mode icon, shows whether the eco mode is activated
- f. Holiday function icon, show whether the holiday function is activated
- g. Wi-Fi Icon, shows whether the Wi-Fi is working and the appliance is connected

Use

- Plug on the appliance, it automatically turns on. The temperature will automatically set at 4 °C in the fridge and -18 °C in the freezer.
- To change the temperature, press the TEMP key for 5 seconds, an acoustic signal is made and the icon of the selected compartment (fridge or freezer) as well as all the temperature LEDs of the corresponding compartment turn on for 2s, after 2s the selection of the compartment is confirmed. With the selected compartment icon on, quick press the TEMP key to change the temperature. When the setting increases, the corresponding LED light will turn on. An acoustic signal is made every time the TEMP key is pressed and the temperature is changed, after 5 seconds the selection is confirmed. After 30s without operation the fridge/freezer icon area turns off, while the LEDs of the selected temperatures stay on. When the TEMP key is touched again, the icon of the last are selected (Fridge or freezer) turns on.
- In case of power loss, the last cooling level set will be restored

- To restore the default setting, long press the Temp key button and click the ON/OFF key button 5 times (in 5 seconds)
- Under the normal operating condition (in spring and autumn), it is recommended to set the temperature at 4 °C. In summer when the ambient temperature is high, it is recommended to set temperature at 6~8 °C, so as to guarantee the fridge and freezer temperatures and reduce the refrigerator continuous running time; and in winter when the ambient temperature is low, it is recommended to set temperature at 3~4 °C to avoid frequent start/stop of the refrigerator.

Customized temperature

From the app it is possible to customize the temperature for both fridge and freezer. The temperature can be set with 1 °C sensitivity. It is possible to select a temperature from 2 °C to 8 °C in the fridge, and from -16 °C to -24 °C in the freezer.

When the temperature is selected by the app, the customized temperature icon turns on, while all the temperature LED lights of the affected compartment are turned off (i.e. if the refrigerator temperature is selected from the app, LEDs from 2 °C to 8 °C are turned off. If the freezer temperature is selected from the app, LEDs from -16 °C to -24 °C are turned off) If only a single area (freezer or fridge) has the customized temperature, the temperature selection of the other area is not changed and the LED light of the selected temperature of that area remains on. An acoustic signal is made every time the temperature is changed.

Super Cool function

It is suggested to switch on the Super Cool function if a large quantity of food should be stored (for example after the purchase). The Super-Cool function accelerates the cooling of fresh food and protects the goods already stored from undesirable warming. When the function is activated, the temperature of the fridge is automatically set at 2 °C.

How to use the Super Cool function:

- The function can be activated by long pressing TEMP key to select the fridge compartment, and then quick pressing the TEMP key until the Super Cool icon led is turned on, or it can be turned on from the app. When the function is activated, the Super Cool LED is always ON.
- To exit the Super Cool function, press the TEMP key or turn it off from the app.
- The Super Cool function automatically ends when the function has lasted for more than 30 hours.
- When the Super Cool ends, the icon of the control panel is switched off and the previously set cooling level is restored.

Note: Super Cool and Super Freeze function cannot be activated simultaneously

Super Freeze function

The super freezing function accelerates the freezing of fresh food and protects the goods already stored from undesirable warming. If a large amount of food has to be freeze, it is recommended to set the Super-Freeze function on 24h before the usage. When the function is activated, the temperature is automatically set at -24 °C.

How to use the Super Freeze function:

- The function can be launched by long pressing TEMP key to select the freezer compartment, and then quick pressing TEMP key until the Super Freeze icon led is turned on, or it can be turned on from the app. When the function is activated, the Super Freeze LED is always ON.
- To exit the Super Freeze function, press the TEMP key or turn it off from the app.
- The Super Freeze function automatically ends when the function has lasted for more than 50 hours.
- When the Super Freeze ends, the icon of the control panel is switched off and the previously set freezing level is restored.

Note: Super Cool and Super Freeze function cannot be activated simultaneously

Eco mode

The Eco mode can be activated to optimize the performance of the appliance, whereas obtaining the best food storage. The Eco mode will automatically set the temperature at 5 °C in fridge and at -18 °C in the freezer

How to use the Eco mode:

- The function can be activated from control panel by pressing the “mode” key until the Eco mode icon turns on (an acoustic signal confirms the selection), or by selecting the function from the app. When the function is activated, the Eco mode icon is always ON.
- To exit the Eco turn it off from the app or chose another function from the control panel.
- When the Eco Mode ends, the icon of the control panel is switched off and the previously set cooling levels are restored.

Holiday function

The Holiday function can be used to reduce the energy consumption of the appliance, when it is not used regularly. When the function is on, the LED lights are off (even if the door is open) and the fridge is turned off, whereas the freezer will keep working normally.

How to use the Holiday function:

- The function can be activated from control panel by pressing the “mode” key until the Holiday icon turns on (an acoustic signal confirms the selection), or by selecting the function from the app. When the function is activated, the Holiday icon is always ON.
- To exit the Holiday function, turn it off from the app or chose another function from the control panel.
- When the Holiday function ends, the icon of the control panel is switched off and the previously set cooling levels are restored.

Defrosting

The defrosting of the refrigerator and freezer compartment are done automatically: no manual operation is needed.

HCS

When a certain moisture level is reached, the HCS filter fibers open causing moisture to decrease and then close again.

Demo mode

To enter the demo mode, with the display unlocked, keep pressed the SET key and press the WiFi key 5 times within 5 seconds. To exit the demo mode, perform the same operation or power off the refrigerator.

Error Codes

- Communication error

[-16°C;-18°C;-20°C;-22°C;-24°C] lights in the freezer turn on sequentially, it means there has been a communication error between the main control board and the display board. Please, contact the technical assistance to help solve the problem

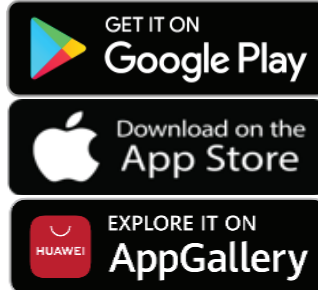
- Fan

[-16°C;-20°C;-22°C;-24°C] lights in the freezer flashing simultaneously if the fan is not working properly. Please, contact the technical assistance to help solve the problem

WI-FI USE

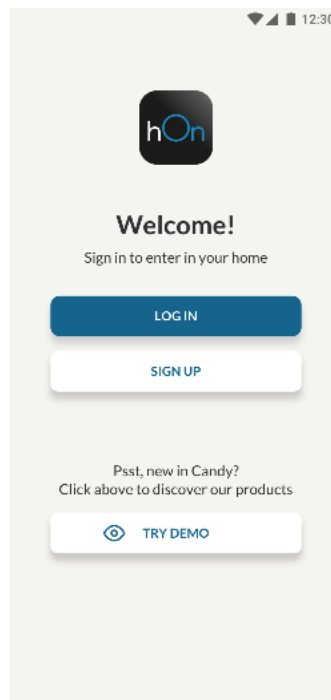
Step 1

- Download the hOn app on the stores



Step 2

- Create your account on the hOn App or log in if you already have an account



Step 3

- Follow pairing instructions in the hOn App

Wi-Fi Use

If the Wi-Fi has not been configured yet, when the refrigerator turns on, it will automatically enter the configuration mode and keep this status for 30 minutes. The Wi-Fi icon blinks and product enrollment can start.

- Follow in app instructions to configure the Wi-Fi (see above)
- Once the Wi-Fi is configured and the connection established, the Wi-Fi icon is on and fixed.
- After 30 minutes without performing any operation, the Wi-Fi will automatically exit the configuration mode
- If the Wi-Fi has already been configured, it will automatically reconnect according to the configuration information.

To reset the Wi-Fi, press Wi-Fi key and SET key for 2s.

To turn off the Wi-Fi, press Wi-Fi key for 3s.

Radio-module - Technical data

Frequency rate (OFR)	2400 MHz-2843.5 MHz
Channel frequencies	2412...2472 MHz(step size 5 MHz)
Maximum power(EIRP)	100 mW

Radio equipment type is in compliance with Directive 2014/53/EU.

DOOR REVERSIBILITY

Tools needed: Electric screwdriver

1. Remove the top hinge cover



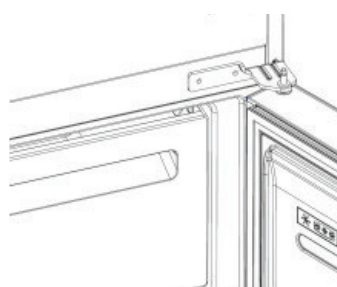
2. Unscrew the top hinge



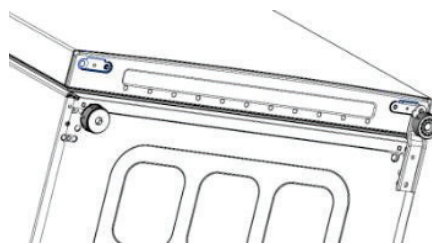
3. Remove the top hinge cover (left)



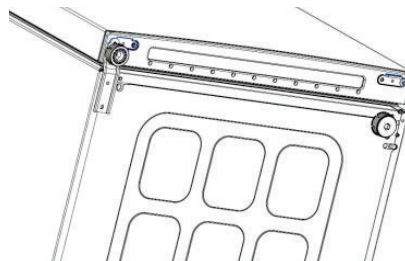
4. Remove middle hinge



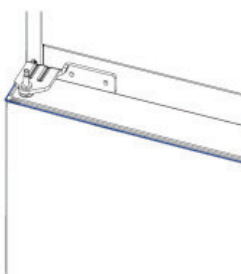
5. Remove lower hinge



6. Mount hinge foot



7. Mount middle hinge



8. Mount the upper hinge plate



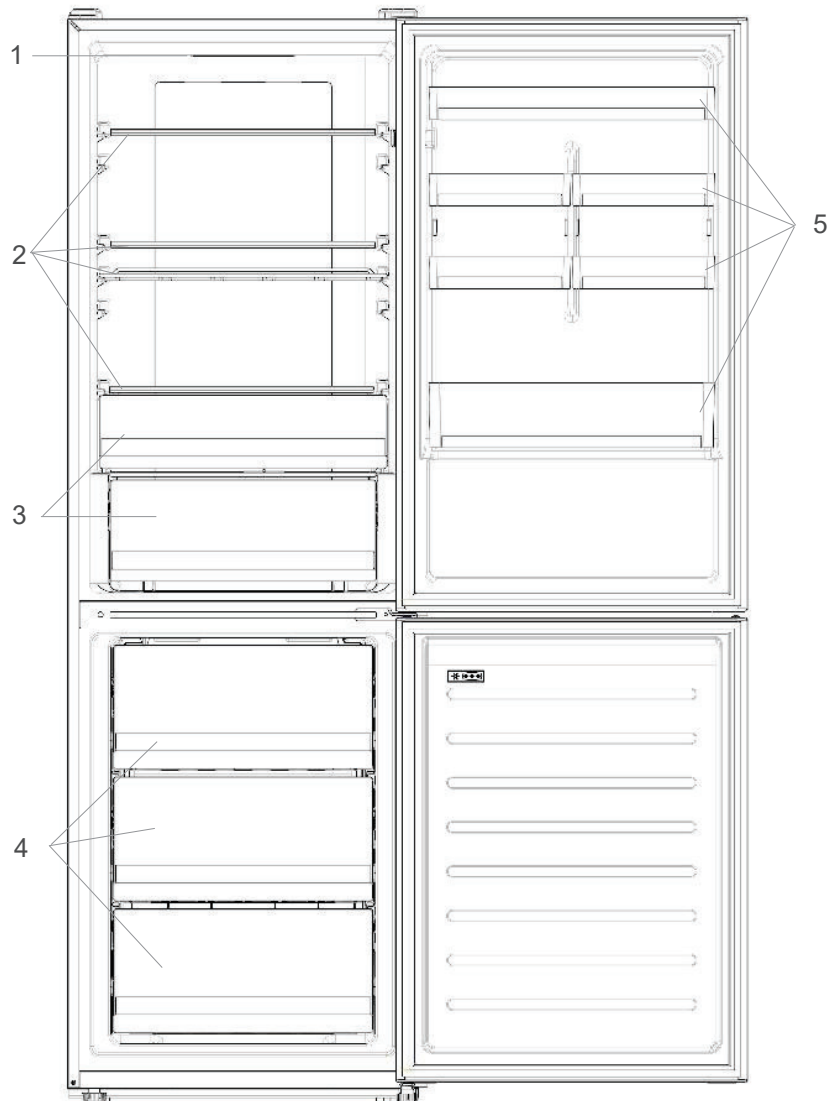
9. Mount the upper hinge cover



Резюме

ОПИСАНИЕ НА ПРОДУКТА	12
Изисквания за пространство	13
УПОТРЕБА	14
Употреба	14
Персонализирана температура	15
Функция „Super Cool“	15
Функция „Super Freeze“	16
Режим „Eco“	16
Функция „Holiday“	17
Размразяване.....	17
Демонстрационен режим	17
Кодове за грешки	17
ИЗПОЛЗВАНЕ НА Wi-Fi	18
Стъпка 1	18
Стъпка 2	18
Стъпка 3	18
Използване на Wi-Fi.....	19
ОБРЪЩАНЕ НА ВРАТИТЕ	20

ОПИСАНИЕ НА ПРОДУКТА



1. Панел за управление
2. Рафтове
3. Чекмедже за по-дълготрайна свежест
4. Фризерни шкафове
5. Рафтове на вратата

* Най-енергоспестяващата конфигурация изисква чекмеджетата, кутията за храна и рафтовете да бъдат позиционирани в продукта, моля, вижте горните снимки.

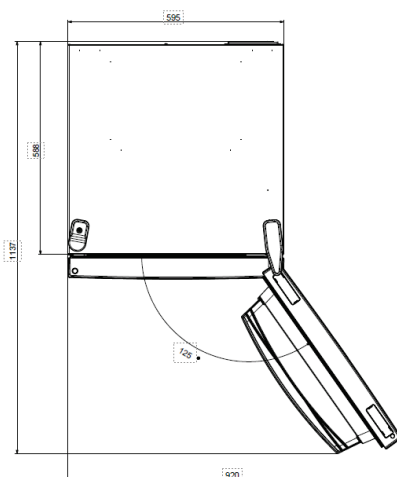
** Изображенията по-горе са само за справка. Действителната конфигурация ще зависи от физическия продукт или декларацията на дистрибутора.

Изисквания за пространство

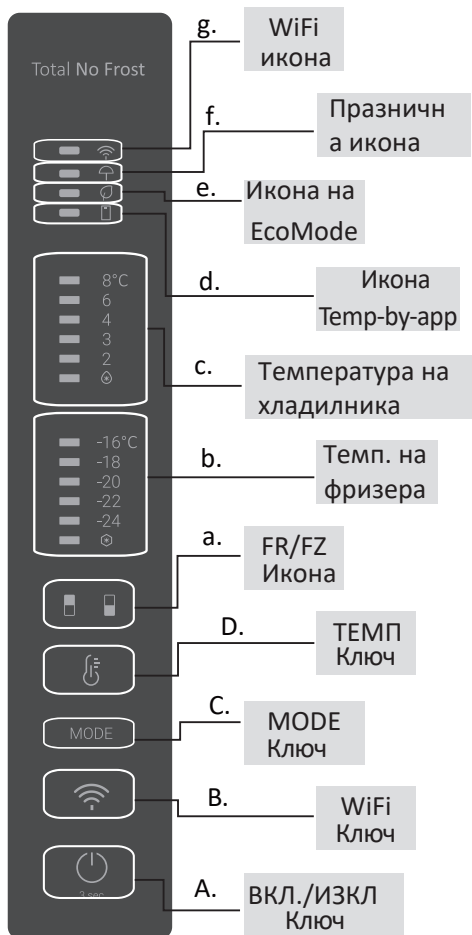
Вратата на уреда трябва да може да се отваря докрай, както е показано. Оставете достатъчно място за удобно отваряне на вратите и чекмеджетата. Спазвайте разстояние от най-малко 50 мм между страничните стени на продукта и съседните части.

Широчина: мин. 920 мм

Дълбочина: мин. 1137 мм



УПОТРЕБА



- A. Бутон „ON/OFF“ за включване/изключване на уреда
- B. Бутон „Wi-Fi“ за включване/изключване на Wi-Fi
- C. Бутон „Mode“ за избор на желаната функция
- D. Бутон TEMP за избор на температурата в хладилника и във фризера
- a. Иконата за зоната на хладилника/фризера, показва кое отделение на уреда е избрано
- b. Температурните нива във фризера показват коя е избраната температура за отделението
- c. Температурните нива на хладилника показват коя е избраната температура
- d. Иконата за персонализирана температура показва дали температурата е избрана от приложението
- e. Иконата за режим „Есо“ показва дали е активиран екологичният режим
- f. Икона на функция „Holiday“, показва дали функцията е активирана
- g. Икона „Wi-Fi“, показва дали Wi-Fi мрежата функционира и уредът е свързан

Употреба

- Уредът ще започне да работи автоматично, след като го включите в контакт. Температурата на хладилника автоматично ще се зададе на 4° C, а на фризера на -18° C.
- За да промените температурата, натиснете бутон „TEMP“ за 5 секунди, ще чуете сигнал и иконата на избраното отделение (хладилник или фризер), както и всички температурни светодиодни индикатори на съответното отделение ще светнат за 2 секунди, след което изборът на отделението ще се потвърди. Когато иконата на избраното отделение светне, натиснете бързо бутона TEMP, за да промените температурата. Когато настройката се увеличи, съответната LED светлина се включва. При всяко натискане на бутона „TEMP“ се подава звуков сигнал и температурата се променя, след 5 секунди изборът се потвърждава. Ако не работи в

продължение на 30 секунди иконата за зоната на хладилника/фризер се изключва, докато светодиодите на избраните температури остават включени. Когато отново докоснете бутона „TEMP“, се включва иконата на последното отделение (хладилник или фризер).

- В случай на загуба на мощност последната настройка на нивото на охлаждане ще бъде възстановена
- За да възстановите настройката по подразбиране, натиснете бутона „Temp“ продължително и натиснете бутона „ON/OFF“ 5 пъти (за 5 секунди)
- При нормални работни условия (през пролетта и есента) се препоръчва да зададете температурата на 4 °C. През лятото, когато температурата на околната среда е висока, е препоръчително да зададете температурата на 6~8 °C, за да се гарантират температурите на хладилника и фризера и да се намали продължителното време на работа на хладилника. През зимата, когато температурата на околната среда е ниска, е препоръчително да зададете температурата на 3~4 °C, за да се избегне честото включване/изключване на хладилника.

Персонализирана температура

От приложението е възможно да се персонализира температурата на двете отделения – хладилното и фризера. Температурата може да се настрои със стъпка 1° C. Възможно е да се избере температура от 2° C до 8° C в хладилника и от -16° C до -24° C във фризера.

Когато температурата е избрана от приложението, иконата за персонализираната температура се включва, докато всички LED лампи за температура на даденото отделение се изключват (т.е. ако температурата на хладилника е избрана от приложението, светодиодите от 2° C до 8° C се изключват. Ако температурата на замразяване е избрана от приложението, светодиодите от -16° C до -24° C ще се изключат)

Ако само една зона (фризер или хладилник) има персонализирана температура, изборът на температурата на другата зона не се променя и LED индикаторът на избраната температура на тази зона остава включен. Всеки път когато температурата се променя, се подава звуков сигнал.

Функция „Super Cool“

Препоръчително е да включите функцията „Super Cool“, ако трябва да съхранявате голямо количество храна (например след покупка). Функцията „Super Cool“ ускорява охлаждането на прясната храна и предпазва вече съхранените продукти от нежелано затопляне. Когато функцията е активирана, температурата на хладилника се задава автоматично на 2 °C.

Как се използва функцията „Super Cool“:

- Функцията може да се активира чрез продължително натискане на бутона „TEMP“, за да изберете отделението на хладилника, след което бързо да натиснете бутона „TEMP“, докато светодиодът на иконата „Super Cool“ не се включи, а можете да я включите и от приложението. Когато функцията е активирана, светодиодът на иконата „Super Cool“ винаги е включен.

- За да излезете от функцията „Super Cool“, натиснете бутона „TEMP“ или я изключете от приложението.
- Функцията „Super Cool“ автоматично се прекратява, когато продължи повече от 30 часа.
- Когато „Super Cool“ приключи, иконата на контролния панел се изключва и предишното зададено ниво на охлаждане се възстановява.

Забележка: Функциите „Super Cool“ и „Super Freeze“ не могат да бъдат активирани едновременно

Функция „Super Freeze“

Функцията за супер замразяване ускорява замразяването на прясната храна и предпазва вече съхранените продукти от нежелано затопляне. Ако голямо количество храна трябва да бъде замразено, препоръчително е да включите функцията „Super Freeze“ 24 часа преди това. Когато функцията е активирана, температурата се задава автоматично на -24 °C.

Как се използва функцията „Super Freeze“:

- Можете да включите функцията, като натиснете бутона „TEMP“ продължително, за да изберете отделението на фризера, а след това бързо натиснете бутона „TEMP“, докато светодиода на иконата „Super Freeze“ се включи, а можете да я включите и от приложението. Когато функцията е активирана, светодиодът „Super Freeze“ винаги е включен.
- За да излезете от функцията „Super Freeze“, натиснете бутона „TEMP“ или я изключете от приложението.
- Функцията „Super Freeze“ автоматично завършва, когато тя е продължила повече от 50 часа.
- Когато „Super Freeze“ приключи, иконата на контролния панел ще се изключи и предишното зададено ниво на замразяване ще се възстанови.

Забележка: Функциите „Super Cool“ и „Super Freeze“ не могат да бъдат активирани едновременно

Режим „Есо“

Режимът „Есо“ може да се активира, за да се оптимизира работата на уреда, докато се постигне най-доброто съхранение на храни. Режимът „Есо“ автоматично ще настрои температурата в хладилника на 5° C и във фризера на -18° C

Как да използвате режим „Есо“:

- Функцията може да се активира от контролния панел, като натиснете бутона „режим“, докато иконата на режим „Есо“ се включи (звук сигнал потвърждава избора), или като изберете функцията от приложението. Когато функцията е активирана, иконата на режим „Есо“ винаги е включена.
- За да излезете от „Есо“, изключете режима от приложението или изберете друга функция от контролния панел.
- Когато режим „Есо“ приключи, иконата на контролния панел ще се изключи и предходното зададено ниво на охлаждане ще се възстанови.

Функция „Holiday“

Функцията „Holiday“ може да се използва за намаляване на консумацията на енергия от уреда, когато не се използва редовно. Когато функцията е включена, светодиодните индикатори са изключени (дори ако вратата е отворена) и хладилникът е изключен, докато фризерът ще продължи да работи нормално.

Как се използва функцията „Holiday“:

- Функцията може да се активира от контролния панел, като натиснете бутона „Mode“, докато иконата „Holiday“ се включи (звук сигнал потвърждава избора), или като изберете функцията от приложението. Когато функцията е активирана, иконата „Holiday“ е винаги включена.
- За да излезете от функцията „Holiday“, изключете я от приложението или изберете друга функция от контролния панел.
- Когато функцията „Holiday“ приключи, иконата на контролния панел се изключва и предишните зададени нива на охлаждане ще се възстановят.

Размразяване

Размразяването на хладилното и фризерното отделение се извършва автоматично: не е необходимо ръчно управление.

HCS

Когато се достигне определено ниво на влага, филтърните влакна HCS се отварят, което води до намаляване на влагата и след това се затварят отново.

Демонстрационен режим

За да влезете в демонстрационния режим, докато дисплеят е отключен, натиснете и задръжте бутона „SET“ и натиснете бутона „WiFi“ 5 пъти в рамките на 5 секунди. За да излезете от демо режим, изпълнете същата операция или изключете хладилника.

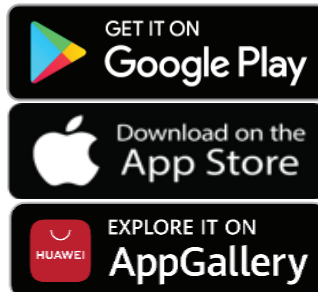
Кодове за грешки

- Грешка при комуникация
[-16° C;-18° C;-20° C;-22° C;-24° C] светлините във фризера се включват последователно, което означава, че е имало грешка при комуникация между главния контролен панел и таблото на дисплея. Моля, свържете се с отдела за техническа помощ, за да Ви помогнат за решаването на проблема
- Вентилатор
[-16° C;-20° C;-22° C;-24° C] светлините във фризера мигат едновременно, ако вентилаторът не работи правилно. Моля, свържете се с отдела за техническа помощ, за да Ви помогнат за решаването на проблема

ИЗПОЛЗВАНЕ НА Wi-Fi

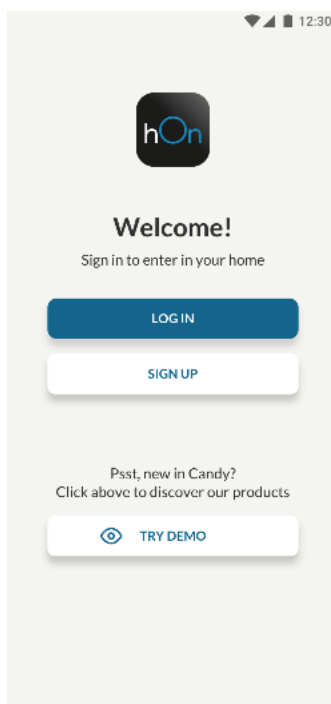
Стъпка 1

- Изтеглете приложението hOn от магазините



Стъпка 2

- Създайте свой профил в приложението hOn или влезте, ако вече имате такъв



Стъпка 3

- Следвайте инструкциите за сдвояване в приложението hOn

Използване на Wi-Fi

Ако Wi-Fi все още не е конфигурирано, когато хладилникът се включи, той автоматично ще влезе в режим на конфигуриране и ще запази това състояние за 30 минути. Иконата „Wi-Fi“ мига и може да започне регистрирането на продукта.

- Следвайте инструкциите в приложението, за да конфигурирате Wi-Fi (вж. по-горе)
- След като Wi-Fi е конфигурирано и връзката е установена, иконата за Wi-Fi е включена и фиксирана.
- След 30 минути, без да се извършва никакво действие, Wi-Fi мрежата автоматично ще излезе от режима на конфигуриране
- Ако Wi-Fi вече е конфигурирано, то автоматично ще се свърже, използвайки информацията за конфигурацията.

За да нулирате Wi-Fi връзката, натиснете бутона „Wi-Fi“ и бутона „SET“ за 2 секунди.

За да изключите Wi-Fi връзката, натиснете бутона „Wi-Fi“ за 3 секунди.

Радиомодул - Технически данни

Честота (OFR)	2400 MHz-2843.5 MHz
Честоти на канала	2412...2472 MHz(размер на стъпката 5 MHz)
Максимална мощност(EIRP)	100 mW

Типът радиооборудване е в съответствие с Директивата 2014/53/EU.

ОБРЪЩАНЕ НА ВРАТИТЕ

Необходими инструменти:

Електрическа отвертка

1. Свалете капачката на горната панта



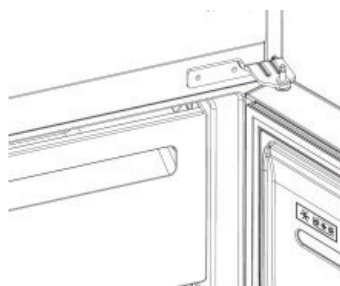
2. Развийте горната панта



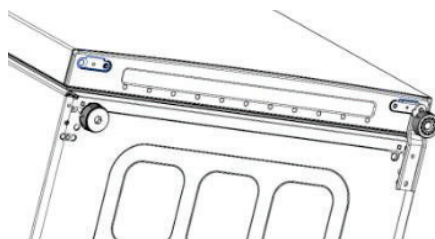
3. Свалете капачката на горната панта (отляво)



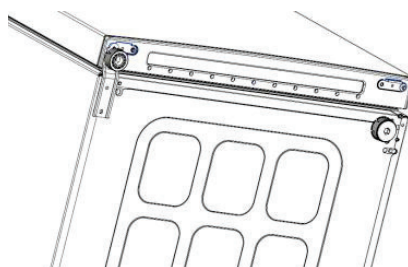
4. Премахнете средната панта



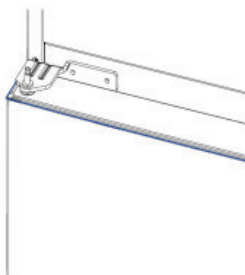
5. Премахнете долната панта



6. Монтирайте крачето на пантата



7. Монтирайте средната панта



8. Монтирайте горната плоскост на пантата



9. Монтирайте горната капачка на пантата

