

# Haier

BG

Хоризонтален фризер  
Ръководство на потребителя

BG

## ПРЕДПАЗНИ МЕРКИ

- Този уред може да се използва от деца, навършили 8 годишна възраст, и лица с намалени физически, сетивни или умствени способности или липса на опит и знания, ако това се извършва под надзор или ако са получили инструкции за безопасна употреба на уреда и разбират свързаните с това опасности.
- Децата не трябва да си играят с уреда.
- Почистването и техническата поддръжка не трябва да се извършват от деца без надзор.
- Уредът трябва да е разположен така, че щепселът да е достъпен.
- Ако захранващият кабел е повреден, той трябва да се подмени от производителя, от неговия сервизен представител или от квалифицирани за целта лица, за да се избегне опасност.
- **ПРЕДУПРЕЖДЕНИЕ:** Не препречвайте вентилационните отвори в корпуса на уреда или във вградената структура.
- **ПРЕДУПРЕЖДЕНИЕ:** Не използвайте механични устройства или други средства за ускоряване на процеса на размразяване, различни от препоръчаните от производителя.
- **ПРЕДУПРЕЖДЕНИЕ:** Не повреждайте охладителния агент.
- **ПРЕДУПРЕЖДЕНИЕ:** Не използвайте електрически уреди в отделенията на уреда за съхранение на храна, освен ако те не са от типа, препоръчан от производителя.
- Моля, свържете се със сервизния представител, за да изхвърлите уреда, тъй като в него има запалими газове.
- Ако някоя от крушките изгори, тя трябва да се подмени от производителя, неговия сервизен представител или от квалифицирани за целта лица, за да се избегне опасност.
- Не съхранявайте в този уред експлозивни вещества, като например флакони с аерозол със запалим компонент.
- Фризер тип „ракла“, подходящ за използване в неотоплени помещения и пристройки при температура, не по-ниска от -12° С.
- Тъй като се използват запалими хладилни агенти, моля, монтирайте, използвайте и обслужвайте уреда при строго спазване на инструкциите. За да изхвърлите уреда, свържете се с професионалния ни представител или с нашия следпродажбен сервиз.
- В уредите, оборудвани с осветително приспособление, е вграден превключвател. Когато уредът бъде отворен, светлината се включва автоматично и се изключва автоматично при затваряне (не се предлага при всички модели)
- Според правилата уредът трябва да бъде заземен.
- Символът  върху продукта или върху неговата опаковка показва, че този продукт не може да се третира като битов отпадък. Вместо това той се предава на съответния пункт за събиране, в който се рециклира електрическо и електронно оборудване. Като се уверите, че този продукт се изхвърля по правилен начин, Вие ще спомогнете да се предотвратят потенциални отрицателни последици за околната среда и здравето на човека, каквито може да причини неправилното третиране на отпадъците от този продукт. За повече информация относно рециклирането на този продукт, моля, свържете се с местната градска служба, службата за изхвърляне на битови отпадъци или магазина, откъдето сте закупили продукта.
- **ПРЕДУПРЕЖДЕНИЕ:** При позициониране на уреда се уверете се, че захранващият кабел не е заплетен или повреден.
- **ПРЕДУПРЕЖДЕНИЕ:** В близост до задната част на уреда не трябва да се разполагат множество преносими щепселни съединения или преносими електрозахранващи устройства.
- Деца на възраст от 3 до 8 години могат да поставят в уреда и да изваждат от него хранителни продукти.
- Този уред е предназначен да се използва за домакински и други подобни цели, като например:
  - в кухненски зони за персонала в магазини, офиси и други работни помещения;
  - селскостопански къщи и от клиенти в хотели, мотели и други подобни жилищни помещения;
  - в места за краткосрочно настаняване;
  - кетъринг и подобни услуги, които не са свързани с търговия на дребно.
- За да се избегне замърсяване на храната, спазвайте следните инструкции:
  - Отварянето на вратата за дълги периоди може да доведе до повишаване на температурата в отделенията на уреда.
  - Редовно почиствайте повърхностите, които биха могли да попаднат в контакт с храна, както и достъпните системи за оттичане.
  - Суровото месо и рибата се съхраняват в подходящи съдове във фризера, така че да не влизат в контакт с други храни или да не капят върху тях.
  - Ако хладилникът ще бъде празен за дълги периоди, трябва да го изключите, размразите, почиствате и подсушите и да оставите вратата му отворена, за да се предотврати появата на мухъл в него.
- За да се гарантира безопасното съхранение на храните, инстантните храни и суровото месо/риба се съхраняват отделно.
- Този хладилен уред не е предназначен за вграждане.

## ДИАГРАМИ

ФИГ. 1.

- A Капак
- B Уплътнение
- C Вътрешно осветление (ако е налично)
- D Шкаф
- E Отделение за съхранение
- F Вентилационна решетка
- G Контролно табло
- H Кошница
- I Компресорна камера
- J Компресор
- K Вентилатор (ако има такъв)
- L Блоков кондензатор (ако е наличен)
- M Тапа за оттичане на вода при размразяване

## ПРЕДИ УПОТРЕБА

- Този уред е предназначен само за домакинска употреба, за съхранение само на храна.
- Ако при разпечатване откриете повреда на уреда, свържете се с Вашия търговец.
- Захранващата мрежа трябва да бъде в съответствие с табелката с данните на уреда.

## МОНТАЖ

- Напълно разопаковайте уреда. Уверете се, че всички опаковъчни материали са отстранени и правилно изхвърлени преди монтажа, и не са достъпни за деца.
- Уредът трябва да се монтира в сухо, добре проветриво помещение, да не е изложено на пряка слънчева светлина и да не се поставя близо до източник на топлина.
- Оставете най-малко 10 см между уреда и околната му среда с цел проветряване и разсейване на топлината.
- Електрозахранването трябва да съответства на посоченото на табелката с данни и да отговаря на местните указания.
- След инсталиране на уреда се препоръчва да изчакате най-малко два часа, преди да го включите. Това спомага за стабилизиране на охладителния агент.

Инсталирайте уреда на място, където температурата на околната среда съответства на климатичния клас, посочен на табелката с данни на уреда:

Климатичен клас	Температура на околната среда
SN	+10 °C до 32 °C
N	+16 °C до 32 °C
ST	+16 °C до 38 °C
T	+16 °C до 43 °C

## СТАРТИРАНЕ

1. Включете щепсела в контакта. Всички индикатори светват и се изключват. След това се изобразява температурата.
2. Изчакайте един час температурата в уреда да спадне и след това поставете храна в уреда

## НАСТРОЙВАНЕ НА ТЕМПЕРАТУРАТА

Бутони (2) за регулиране на температурата.

Препоръчва се температурата отделение да се зададе на -18°C

## НАСТРОЙВАНЕ НА ФУНКЦИИТЕ (ако е налично)

Натиснете (1) до (4), докато светнат, за да активирате функцията Super Freeze (Супер замразяване).

Функцията за Fast Freeze ще се изключи автоматично след 56 часа, за да спести енергия.

Консумацията на енергия ще се увеличи, когато тази функция е включена. По време на функцията за Fast Freeze температурата във фризера ще бъде -26 °C

Натиснете (3) за 3 секунди, за да заключите/отключите контролното табло.

## ЗАМРАЗЯВАНЕ НА ХРАНА

- Преди замразяване увивайте или запечатвайте храната в алуминиево фолио, съдове с херметическо затваряне или пликосе за съхранение на храна.
- Оставете горещата храна да се охлади, преди да я поставите в уреда.
- По-малките порции храна се замразяват по-бързо. Препоръчителното максимално тегло на една порция е 2,5 кг.
- Избягвайте да поставяте топла храна директно в контакт с вече замразена храна. Замразената храна може да се размрази и срокът ѝ на годност може да се скъси спрямо предвиденото.
- Не следва да се надвишава капацитетът на уреда, както е показан на табелката с данни.
- При поставяне в уреда на по-големи количества прясна храна се препоръчва да включите функцията Super Freeze (ако е налична) 24 часа предварително.
- Времето за съхранение на закупени дълбоко замразени продукти е различно и зависи от вида на продукта и неговата опаковка. Поради това стриктно спазвайте инструкциите на производителя, посочени на опаковката.

## ПОЧИСТВАНЕ И ПОДДРЪЖКА

- Винаги се уверявайте, че захранването е изключено, преди да извършвате поддръжка или почистване на уреда.
- Ако не използвате уреда за продължителен период, оставете го отворен, за да предотвратите натрупването в него на неприятни миризми.
- За да гарантирате запазването на хранителните продукти, моля, спазвайте настоящите инструкции за употреба и редовно почистване на фризера. Подробна информация има по-долу.

- Почиствайте вътрешността на фризера поне веднъж годишно. Използвайте топла вода и разтвор на сода бикарбонат – около една супена лъжица сода бикарбонат на литър/кварта вода. Изплакнете обилно с вода и подсушете. Не използвайте прахове за почистване или други абразивни почистващи препарати. Не мийте подвижните части в съдомиялна.
- Не използвайте силни химикали, абразиви, амоняк, белина, концентрирани детергенти, разтворители или тел за почистване. Някои от тези химикали може да разтворят, повредят и/или променят цвета на Вашия фризер.
- Никога не използвайте тел за почистване, метални четки, абразиви, почистващи или алкални разтвори върху която и да е повърхност.
- Почиствайте уплътнението на вратата на всеки три месеца съгласно инструкциите почистване на вътрешността. Уплътненията трябва да се поддържат чисти и меки, за да се осигури правилно уплътнение. За места като ръбове, жлебове, процепи и др. могат да се използват обикновени инструменти за почистване, като например меки четки. Ако е необходимо, подвижните рафтове, табла, чекмеджета и други подобни аксесоари могат да се извадят от уреда и да се измият в мивката.

## РАЗМРАЗЯВАНЕ

Уредът трябва да се размрази, когато дебелината на леда по стените достигне 5–6 мм.

Не използвайте електрически, остри или механични предмети, за да подпомогнете процеса на размразяване, освен ако не са осигурени или одобрени от производителя или одобрения сервизен център.

За да премахнете леда от вътрешните стени, използвайте пластмасова или дървена стъргалка без остри ръбове. Никога не използвайте метална стъргалка.

Направете следното:

1. Не забравяйте да изключите уреда.
2. Изсушете старателно ръцете си, за да предотвратите увреждане на кожата при контакт с лед (препоръчва се да използвате ръкавици).
3. Извадете цялата замразена храна от уреда, сложете я в съд, хладилна кутия, поставете замразените охлаждащи блокчета върху замразената храна, за да я запазите много студена, и поставете контейнера или хладилната кутия в хладно, сухо помещение.
4. Издърпайте тапата за оттичане на вода (ако има такава), която се намира на дъното на уреда. В противен случай трябва да избършете разтопената вода на дъното на отделението на уреда с гъба или кърпа.
5. Изстържете внимателно леда от вътрешната страна на уреда и го поставете в кухненската мивка, за да се размрази.
6. Почистете изцяло вътрешността на отделението на уреда, изплакнете го с топла вода и отстранете останалите частици храна или течности.

7. Избършете уреда с попивателна кърпа или гъба, подсушете добре и оставете да се проветри за около 3 до 4 минути.
8. Сменете тапата за оттичане (ако има такава).
9. Затворете вратата на уреда, върнете щепсела в контакта и включете уреда.
10. Върнете замразената храна обратно в уреда.

За да предотвратите размразяването на замразената храна, процедурата по размразяване се извършва в рамките на максимум два часа, за да се намали значителното покачване на температурата на замразената храна, което би съкратило срока на годност.

## ОТСТРАНЯВАНЕ НА ПРОБЛЕМИ

### 1. Вратата се отваря трудно?

След като затворите вратата, е възможно да е трудно тя да се отвори отново в продължение няколко минути. Това е нормално и означава, че уплътнението на вратата работи правилно. Просто изчакайте няколко минути и ще можете лесно да отворите вратата.

### 2. Не функционира (уредът не работи/не се изстудява).

- Има ли прекъсване на захранването?
- В добро състояние ли е щепселът и правилно ли е включен в контакта?

### 3. Уредът не работи достатъчно добре/Свети „НН“.

- Добре ли е затворен капакът на уреда?
- По вътрешните стени образувал ли се е дебел слой лед?
- Уредът изложен ли е на пряка слънчева светлина или източник на топлина?
- Да не би в уреда да са сложени твърде много топли храни?
- Климатичният клас е посочен на етикета с данните на гърба на уреда. На него е посочена температурата на околната среда, при която уредът ще работи правилно.

Климатичен клас	Околна температура
SN	+10 °C до 32 °C
N	+16 °C до 32 °C
ST	+16 °C до 38 °C
T	+16 °C до 43 °C

### 4. Уредът издава шум.

Този шум се произвежда, когато двигателят в компресора работи, а също и когато хладилен агент навлезе във веригата на охладителната система. Тези видове шум са нормални.

### 5. Конденз, натрупан по външните стени.

При определени атмосферни условия по външните стени на уреда може да се появи конденз. Това е нормално и няма да повлияе на функционирането на уреда.

## СЛЕДПРОДАЖБЕНО ОБСЛУЖВАНЕ

### 1. Разрешаване на повреди самостоятелно

Ако допускате, че има повреда, преди да се свържете с одобрения следпродажбен сервиз пряко или чрез Вашия търговец, уверете се, че сте спазили всички инструкции и съвети в настоящото ръководство за потребителя.

### 2. Следпродажбен сервиз

Проверете в приложената гаранционна карта кои са наличните следпродажбени сервизи.

За да получите незабавна помощ, трябва да разполагате със следните основни данни, за да идентифицирате уреда си:

- ✓ Марка на уреда
- ✓ Модел
- ✓ Сериен номер
- ✓ Проблемът или причината
- ✓ Дата на закупуване
- ✓ Закупено от/доставчик

За да се свържете с техническата помощ, посетете нашия уебсайт: <https://corporate.haier-europe.com/en/>. В раздела „websites“ изберете марката на вашия продукт и вашата държава. Ще бъдете пренасочени към конкретния уебсайт, където можете да намерите телефонния номер и формуляра за връзка с техническата помощ.

## НАЛИЧНОСТ НА РЕЗЕРВНИ ЧАСТИ

термостати, температурни датчици, печатни платки и източници на светлина най-малко в продължение на седем години след пускането на пазара на последната бройка от модела. ръкохватки за врати, панти за врати, рафтове и чекмеджета най-малко в продължение на седем години, и уплътнения за врати най-малко в продължение на 10 години след пускането на пазара на последната бройка от модела;

## ГАРАНЦИЯ

Минималната гаранция е: 2 години за страните от ЕС, 3 години за Турция, 1 година за Обединеното кралство, 1 година за Русия, 3 години за Швеция, 2 години за Сърбия, 5 години за Норвегия, 1 година за Мароко, 6 месеца за Алжир; за Тунис не се изисква законова гаранция.

## ПРЕДПАЗНИ МЕРКИ

- Ако уредът трябва да се изхвърли, трябва да откочите вратата и да оставите рафтовете. Това ще намали опасността за децата. Запалимата пяна трябва да се изхвърли от специалисти.

## СЪВЕТИ ЗА ИКОНОМИЯ НА ЕНЕРГИЯ

- След като уредът известно време е бил в експлоатация, се образува слой от скреж или лед в вътрешните стени. Това увеличава консумацията на енергия. За да пестите енергия и да поддържате най-добри експлоатационни качества, размразявайте фризера редовно. Вижте глава „Размразяване“ от инструкциите за потребителя.

## ДЕКЛАРАЦИЯ ЗА СЪОТВЕТСТВИЕ

Производителят на продукта/ите, описан/и тук, за който/които се отнася настоящото описание, декларира/т на своя отговорност, че продуктът/ите отговаря/т на съответното основно изискване за безопасност, здраве и защита на Обединеното кралство и ЕС, както и че съответните доклади от изпитвания са на разположение за проверка от съответните органи и могат да бъдат изискани от продавача на уреда, особено по отношение на *СЕ Декларацията* за съответствие, издадена от производителя или с одобрението на производителя.

Освен това производителят декларира, че частите на уреда, описани в настоящото ръководство за потребителя, които влизат в контакт с пресни храни, не съдържат токсични вещества.

Производителят работи постоянно по усъвършенстването на всички продукти. Моля, имайте това предвид, тъй като формата, дизайнът и технологията подлежат на промяна без предварително уведомление.
--

За допълнителна информация относно продукта, моля, консултирайте се с <https://eprel.ec.europa.eu/> или сканирайте QR на енергийния етикет, доставен с уреда



**ПРЕДУПРЕЖДЕНИЕ: Опасност от пожар / запалим материал.**  
Символът показва, че съществува риск от пожар, тъй като се използват запалими материали. Внимавайте да не причините пожар чрез запалване на запалим материал.

Диаграми

FIG. 1

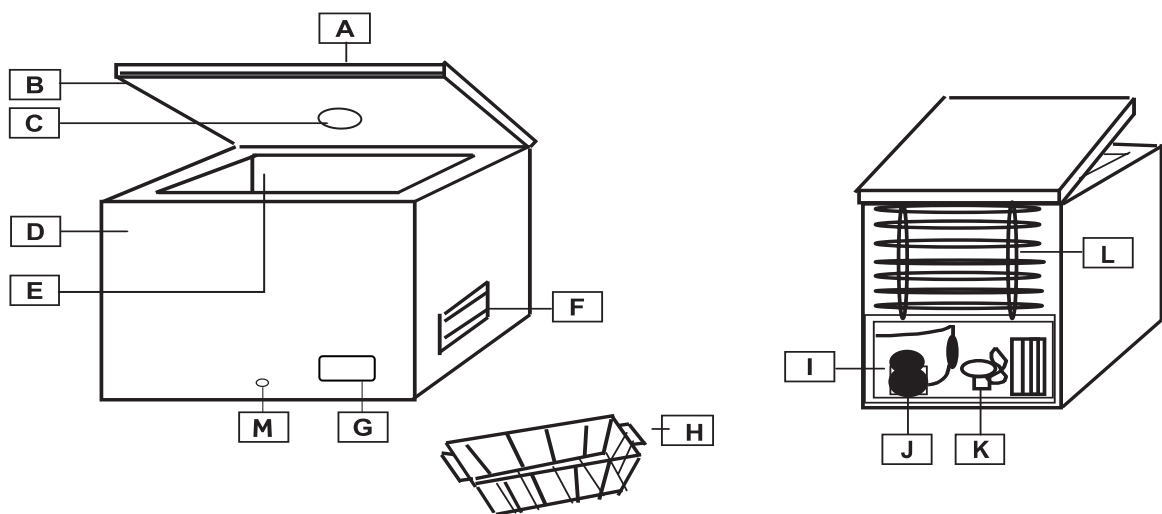


FIG. 2

