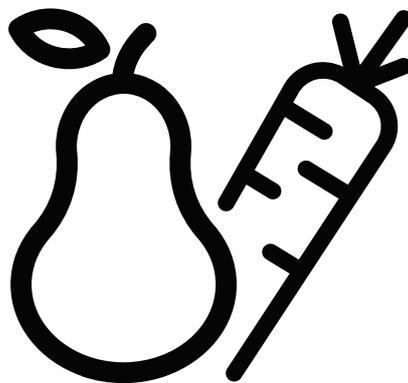


# beko

## Хладилник

Ръководство за употреба



GN163140XBN

**BG**

CE

58 5857 0000/AG 3/3

**Уважаеми клиенти,**

**Моля, прочетете това ръководство преди да използвате продукта.**

Благодарим Ви, че избрахте този продукт. Бихме искали да постигнете оптимална ефективност от този висококачествен продукт, който е произведен по най-съвременна технология. За да направите това, прочетете внимателно това ръководство и всяка друга предоставена документация, преди да използвате продукта и го запазете като справка.

Обърнете внимание на цялата информация и предупреждения в ръководството за потребителя. По този начин ще защитите себе си и продукта си от опасностите, които могат да възникнат.

Запазете ръководството за употреба. Включете това ръководство към уреда, ако го предадете на някой друг.

В ръководството за потребителя се използват следните символи:



Опасност, която може да доведе до смърт или нараняване.

**NOTICE** Опасност, която може да причини материални щети на продукта или околната среда



Важна информация или полезни съвети за работа.



Прочетете ръководството за потребителя.



Риск от пожар / Запалими материали



## ИНФОРМАЦИЯ



**ENERG**



SUPPLIER'S NAME

MODEL IDENTIFIER

(\*)

A

A

Информацията за модела, съхранявана в базата данни на продукта, може да бъде получена, като въведете следния уебсайт и потърсите идентификатора на вашия модел (\*), намиращ се на енергийния етикет.

<https://eprel.ec.europa.eu/>



РЕЦИКЛИРАНА И  
РЕЦИКЛЕРУЕМА ХАРТИЯ

## **1 Инструкции за безопасност 3**

-  1.1 Цел на използване . . . . . 3
-  1.2 Безопасност за деца, уязвими лица и домашни любимци . . . . . 3
-  1.3 Електрическа безопасност . . . . . 4
-  1.4 Безопасност при работа . . . . . 4
-  1.5 Безопасност на монтажа . . . . . 4
-  1.6 Оперативна безопасност . . . . . 6
-  1.7 Безопасност при поддръжка и почистване . . . . . 7
-  1.8 HomeWhiz . . . . . 8
-  1.9 Осветление . . . . . 8

## **2 Инструкции за околната среда 9**

- 2.1 Съответствие с Директивата за WEEE и изхвърляне на отпадъчния продукт: . . . . . 9
- 2.2 Съответствие с Директива RoHS . . . . . 9
- 2.3 Информация за пакета . . . . . 9

## **3 Вашият хладилник 10**

## **4 Монтаж 11**

- 4.1 Правилно място за монтаж . . . . . 11
- 4.2 Поставяне на пластмасови клинове . . . . . 11
- 4.3 Регулиране на краката . . . . . 12
- 4.4 Електрическа връзка . . . . . 13

## **5 Подготовка 14**

- 5.1. Как да пестите електроенергия . . . . . 14
- 5.2 Първоначална употреба . . . . . 14

## **6 Начин на ползване на продукта 15**

- 6.1 Изключване на продукта . . . . . 15

## **6 Функциониране на продукта 16**

- 6.2 Индикаторен панел . . . . . 16
- 6.3 Индикаторен панел . . . . . 19
- 6.4 Модул за дезодориране . . . . . 21

- (Запазване на свежестта) . . . . . 21
- 6.5 Отделение за плодове и зеленчуци с контролирана влажност (EverFresh+) . . . . . 22
- 6.6 Синя светлина/HarvestFresh . . . . . 22
- 6.7 Използване на водния фонтан . . . . . 23
- 6.8 Пълнене на резервоара на водния фонтан . . . . . 23
- 6.9 Почистване на резервоара за вода . . . . . 23
- 6.10 Млечни продукти (хладилно съхранение) . . . . . 25
- 6.11 Отделение за плодове и зеленчуци . . . . . 25
- 6.12 Йонизатор . . . . . 25
- 6.13 Филтър за миризми . . . . . 25
- 6.14 Ледогенератор и кутия за съхранение на лед . . . . . 25
- 6.15 Замразяване на прясна храна . . . . . 26
- 6.16 Препоръки за съхранение на замразени храни . . . . . 26
- 6.17 Подробности за дълбоко замразяване . . . . . 26
- 6.18 Поставяне на храната . . . . . 27
- 6.19 Сигнал за отворена врата . . . . . 27
- 6.20 Осветителна лампа . . . . . 27

## **7 Поддръжка и почистване 28**

- 7.1 Външни повърхности от неръждаема стомана . . . . . 28
- 7.2 Почистване на Продуктите със Стъклени Врати . . . . . 28
- 7.3 Предотвратяване на миризми . . . . . 29
- 7.4 Защита на пластмасовите повърхности . . . . . 29

## **7 Поддръжка и почистване 29**

## **8 Отстраняване на неизправности 30**

# 1 Инструкции за безопасност

- Този раздел включва инструкциите за безопасност, необходими за предотвратяване на риска от нараняване или материални щети.
- Нашата компания не носи отговорност за щети, които могат да възникнат, ако тези инструкции не се спазват.

 Операциите по инсталиране и ремонт винаги трябва да се извършват от оторизиран сервиз.

 Винаги използвайте оригинални резервни части и аксесоари.

 Оригиначните резервни части ще бъдат предоставени за 10 години след датата на закупуване на продукта.

 Не ремонтирайте и не заменяйте която и да е част от продукта, освен ако не е изрично указано в ръководството за потребителя.

 Не извършвайте никакви модификации по продукта.

## 1.1 Цел на използване

- Този продукт не е предназначен за търговска употреба и трябва да се използва по предназначение.

Този продукт е предназначен за работа в интериори, като домакинства или подобни.

Например;

- В кухните на персонала на магазините, офисите и други работни среди,
- В селските къщи,
- в помещенията на хотели, мотели или други места за почивка, които се използват от клиентите,
- В хостели или подобни среди,
- В кетъринг услуги и подобни приложения, които не са за търговия на дребно.

Този продукт не трябва да се използва в открити или затворени външни среди, като плавателни съдове, балкони или тераси. Излагането на продукта на дъжд, сняг, слънчева светлина и вятър може да доведе до риск от пожар.

## 1.2 Безопасност за деца, уязвими лица и домашни любимци

- Този продукт може да се използва от деца на възраст над 8 години и лица с недоразвити физически, сетивни или умствени способности или с липса на опит и знания, ако получават надзор или инструкции относно използването на уреда по безопасен за продукта начин и опасностите участващи.
- Деца между 3 и 8 години могат да поставят и изнасят храна в/от хладилника.
- Електрическите продукти са опасни за деца и домашни любимци. Децата и домашните любимци не трябва да си играят, да се катерят или да влизат в продукта.
- Почистването и поддръжката на уреда не трябва да се извършват от деца, освен ако няма някой, който ги наблюдава.
- Пазете опаковъчните материали далеч от деца. Риск от нараняване и задущаване.
- Преди да изхвърлите стари продукти, които вече не трябва да се използват:

**1.** Изключете захранващия кабел от контакта.

**2.** Отрежете захранващия кабел и го извадете от уреда заедно с щепсела.

**3.** Не изваждайте стелажите и чекмеджетата от продукта, за да предотвратите навлизането на деца вътре в уреда.

# Инструкции за безопасност

4. Свалете вратите.

5. Съхранявайте продукта, така че да не се преобърне.

6. Не позволявайте на деца да си играят с бракувания продукт.

- Не унищожавайте продукта, като го хвърляте в огън. Риск от експлозия.
- Ако има налична ключалка във вратата на продукта, дръжте ключа далеч от деца.

## 1.3 Електрическа безопасност

- Продуктът не трябва да се включва в контакта по време на монтаж, поддръжка, почистване, ремонт и транспортиране.
- Ако захранващият кабел е повреден, той трябва да бъде заменен само от оторизиран сервиз, за да се избегне всякакъв риск, който може да възникне.
- Не пъхайте захранващия кабел под или зад продукта. Не поставяйте тежки предмети върху захранващия кабел. Захранващият кабел не трябва да е огънат, смачкан и да влиза в контакт с какъвто и да е източник на топлина.
- Не използвайте удължител, мултищепсел или адаптер, за да работите с вашия продукт.
- Преносимите мулти розетки или преносимите захранващи устройства могат да прегреят и да причинят пожар. По този начин, не разполагайте мултищепсел зад или в близост до продукта.
- Щепселът трябва да е лесно достъпен. Ако това не е възможно, на електрическата инсталация трябва да има механизъм, който отговаря на електрическото законодателство и който изключва всички клеми от електрическата мрежа (предпазител,

превключвател, главен прекъсвач и др.).

- Не докосвайте щепсела с мокри ръце.
- Когато изключвате уреда, не хващайте захранващия кабел, а щепсела.
- Когато позиционирате уреда, уверете се, че захранващият кабел не е притиснат или повреден
- Не намирайте множество преносими контакти или преносими захранвания в задната част на уреда.

## 1.4 Безопасност при работа

- Този продукт е тежък, не опитвайте да се справите с него сами.
- Не дръжте продукта за вратата, докато боравите с него.
- Внимавайте да не повредите охладителната система и тръбите, докато боравите с продукта. Не работете с продукта, ако тръбите са повредени и се свържете с оторизиран сервиз.

## 1.5 Безопасност на монтажа

- Свържете се с оторизирания сервиз за инсталиране на продукта. За да подготвите продукта за монтаж, вижте информацията в ръководството за потребителя и се уверете, че електрическите и водоснабдителни инсталации са както се изисква. Ако инсталацията не е подходяща, обадете се на квалифициран електротехник и водопроводчик, за да вземат необходимите мерки. В противен случай може да възникне токов удар, пожар, проблеми с продукта или наранявания.
- Проверете за повреди по продукта, преди да го монтирате. Не монтирайте продукта, ако е

## Инструкции за безопасност

повреден.

- Поставете продукта върху равна и твърда повърхност и балансирайте с регулируемите крака. В противен случай хладилникът може да се преобърне и да причини наранявания.
- Продуктът трябва да се монтира в суха и проветрива среда. Не оставяйте килими, черги или подобни подови покрития под продукта. Това може да доведе до риск от пожар в резултат на неадекватна вентилация!
- Не блокирайте и не покривайте вентилационните отвори. В противен случай консумацията на енергия може да се увеличи и да настъпи повреда на вашия продукт.
- Не свързвайте продукта към хранващи системи като слънчеви хранвания. В противен случай може да възникне повреда на вашия продукт в резултат на резките колебания на напрежението!
- Колкото повече хладилен агент съдържа един хладилник, толкова по-голямо трябва да бъде помещението за монтаж. В много малки помещения може да се получи запалима газ-въздушна смес в случай на изтичане на газ в охладителната система. Необходим е най-малко 1 m<sup>3</sup> обем за всеки 8 грама хладилен агент. Количеството на наличния хладилен агент във вашия продукт е посочено в етикета за типа.
- Мястото за монтаж на продукта не трябва да бъде изложено на пряка слънчева светлина и не трябва да бъде в близост до източник на топлина като печки, радиатори и др.

Ако не можете да предотвратите инсталационното на продукта в близост до източник на топлина, трябва да използвате подходяща изолационна плоча и

минималното разстояние до източника на топлина трябва да бъде както е посочено по-долу.

- Най-малко 30 см разстояние от източници на топлина като печки, отоплителни тела и нагреватели и др.,

- И поне 5 см от електрически фурни.

- Вашият продукт има клас на защита I. Включете продукта в заземен контакт, който отговаря на стойностите за напрежение, ток и честота, посочени в етикета на типа. Контактът трябва да бъде снабден с предпазител с номинал 10 А – 16 А. Нашата компания не носи отговорност за щетите, които ще бъдат нанесени в резултат на експлоатация на продукта без осигуряване на заземяване и електрически връзки, направени според местните или национални разпоредби.
- Хранващият кабел на продукта трябва да бъде изключен по време на монтажа. В противен случай може да възникне опасност от токов удар и нараняване!
- Не включвайте продукта в разхлабени, счупени, мръсни, омазнени контакти или контакти, които са излезли от техните места или контакти с риск от контакт с вода.
- Поставете хранващия кабел и маркучите (ако има такива) на продукта, така че да не създават риск от спъване.
- Проникването на влага в части под напрежение или към хранващия кабел може да причини късо съединение. По този начин не използвайте продукта във влажна среда или в зони, където може да се пръсне вода (например гараж, перално помещение и т.н.) Ако хладилникът е мокър

# Инструкции за безопасност

от вода, изключете го от контакта и се свържете с оторизиран сервиз.

- Не свързвайте вашия хладилник към енергоспестяващи устройства. Тези системи са вредни за продукта.

## 1.6 Оперативна безопасност

- Не използвайте химически разтворители върху продукта. Тези материали съдържат опасност от взрив.
- В случай на повреда на продукта, изключете го от контакта и не го използвайте, докато не бъде поправен от оторизиран сервиз. Съществува опасност от токов удар!
- Не поставяйте източник на пламък (напр. свещи, цигари и др.) върху продукта или в близост до него.
- Не се качвайте върху продукта. Опасност от падане и нараняване!
- Не причинявайте повреда на тръбите на охладителната система с остри и пробиващи инструменти. Хладилният агент, който се пръска в случай на пробиване на газовите тръби, удълженията на тръбите или горните повърхностни покрития, може да причини дразнене на кожата и наранявания на очите.
- Не поставяйте и не работете с електрически уреди вътре в хладилниците/фризера, освен ако това не е препоръчано от производителя.
- Не притискайте никакви части от ръцете или тялото си към движещите се части вътре в продукта. Внимавайте да предотвратите засядане на пръстите си между хладилника и вратата му. Бъдете внимателни, когато отваряте или затваряте вратата, ако наоколо има деца.
- Не слагайте сладолед, кубчета лед или замразена храна в устата си веднага след като ги извадите от фризера. Риск от измръзване!
- Не докосвайте вътрешните стени, металните части на фризера или храните, съхранявани в хладилника, с мокри ръце. Риск от измръзване!
- Не поставяйте кутии със сода или кутии и бутилки, които съдържат течности, които могат да замръзнат във фризерното отделение. Кутии или бутилки могат да експлодират. Опасност от нараняване и материални щети!
- Не използвайте и не поставяйте материали, чувствителни към температурата, като запалими спрейове, запалими предмети, сух лед или други химически агенти в близост до хладилника. Опасност от пожар и експлозия!
- Не съхранявайте експлозивни материали като аерозолни кутии със запалими материали вътре в продукта.
- Не поставяйте кутии, съдържащи течности върху продукта. Пръскането на вода върху електрическа част може да доведе до риск от токов удар или пожар.
- Този продукт не е предназначен за съхранение и охлаждане на лекарства, кръвна плазма, лабораторни препарати или подобни материали и продукти, които са предмет на Директивата за медицинските продукти.
- Ако продуктът се използва против предназначението му, това може да причини повреда или влошаване на продуктите, съхранявани вътре.
- Ако вашият хладилник е оборудван със синя светлина, не гледайте тази светлина с оптични устройства. Не гледайте дълго време директно в UV LED светлина. Ултравioletовите лъчи могат да причинят напрежение в очите.
- Не пълнете продукта с повече храна от неговата вместимост.

## Инструкции за безопасност

Може да възникнат наранявания или повреди, ако съдържанието на хладилника падне при отваряне на вратата. Подобни проблеми могат да възникнат, когато обект е поставен върху продукта.

- Уверете се, че сте премахнали лед или вода, които може да са паднали на пода, за да предотвратите наранявания.
- Променете местоположенията на стелажите/решетките за бутилки на вратата на вашия хладилник, докато стелажите са празни. Опасност от физическо нараняване!
- Не поставяйте предмети, които могат да паднат/преобърнат върху продукта. Тези предмети могат да паднат при отваряне или затваряне на вратата и да причинят наранявания и/или материални щети.
- Не удряйте и не упражнявайте прекомерен натиск върху стъклени повърхности. Счупеното стъкло може да причини наранявания и/или материални щети.
- Охладителната система във вашия продукт съдържа хладилен агент R600a. Типът хладилен агент, използван в продукта, е посочен в етикета за типа. Този газ е запалим. Затова внимавайте да не повредите охладителната система и тръбите, докато работите с продукта. При повреда на тръбите;
  - - не докосвайте продукта или хранящия кабел,
  - - Дръжте продукта далеч от потенциални източници на огън, които могат да причинят запалване на продукта.
  - - проветряване на зоната, където е поставен продуктът. Не използвайте вентилатор.

- - Свържете се с оторизиран сервиз.
- Ако продуктът е повреден и забележите изтичане на газ, моля, стойте далеч от газа. Газът може да причини измръзване, ако попадне в кожата ви.

### 1.7 Безопасност при поддръжка и почистване

- Не дърпайте за дръжката на вратата, ако ще преместите продукта с цел почистване. Дръжката може да причини наранявания, ако се дърпа твърде силно.
- Не почиствайте продукта чрез пръскане или изливане на вода върху продукта и вътре в продукта. Риск от токов удар и пожар.
- Не използвайте остри или абразивни инструменти за почистване на продукта. Не използвайте материали като домакински почистващи препарати, перилни препарати, газ, бензин, алкохол, восък и др.
- Използвайте почистващи и поддържащи препарати, които не са вредни за храната само вътре в продукта.
- Не използвайте пара или почистващи материали с пара за почистване на продукта и размразяване на леда в него. Парата влиза в контакт със зоните под напрежение във вашия хладилник и причинява късо съединение или токов удар!
- Внимавайте да държите водата далеч от електронните схеми или осветлението на продукта.
- Използвайте чиста, суха кърпа, за да избършете праха или чуждия материал по върховете на щепселите. Не използвайте мокро или влажно парче плат за почистване на щепсела. В противен случай може да възникне опасност от пожар или

токов удар.

## 1.8 HomeWhiz

**(Може да не е приложимо за всички модели)**

- Следвайте предупрежденията за безопасност, дори ако сте далеч от продукта, докато работите с продукта чрез приложението HomeWhiz. Също така, обърнете внимание на предупрежденията в приложението.

## 1.9 Осветление

**(Може да не е приложимо за всички модели)**

- Свържете се с оторизиран сервиз, когато сменяте LED/крушката, използваща за осветление.

## 2 Инструкции за околната среда

### 2.1 Съответствие с Директивата за WEEE и изхвърляне на отпадъчния продукт:

Този продукт отговаря на Директивата за WEEE на ЕС (2012/19/EU). Този продукт носи символ за класификация за отпадъци от електрическо и електронно оборудване (WEEE).



Този символ показва, че този продукт не трябва да се изхвърля с други битови отпадъци в края на експлоатационния му живот. Използваното устройство трябва да бъде върнато в

официалния събирателен пункт за рециклиране на електрически и електронни устройства. За да намерите тези системи за събиране, моля, свържете се с местните власти или търговец на дребно, откъдето е закупен продуктът. Всяко домакинство играе важна роля при възстановяването и рециклирането на стария уред. Правилното изхвърляне на използвания уред помага за предотвратяване на потенциални негативни последици за околната среда и човешкото здраве.

### 2.2 Съответствие с Директива RoHS

Продуктът, който сте закупили, отговаря на директивата на ЕС RoHS (2011/65/EU). Не съдържа вредни и забранени материали, посочени в Директивата.

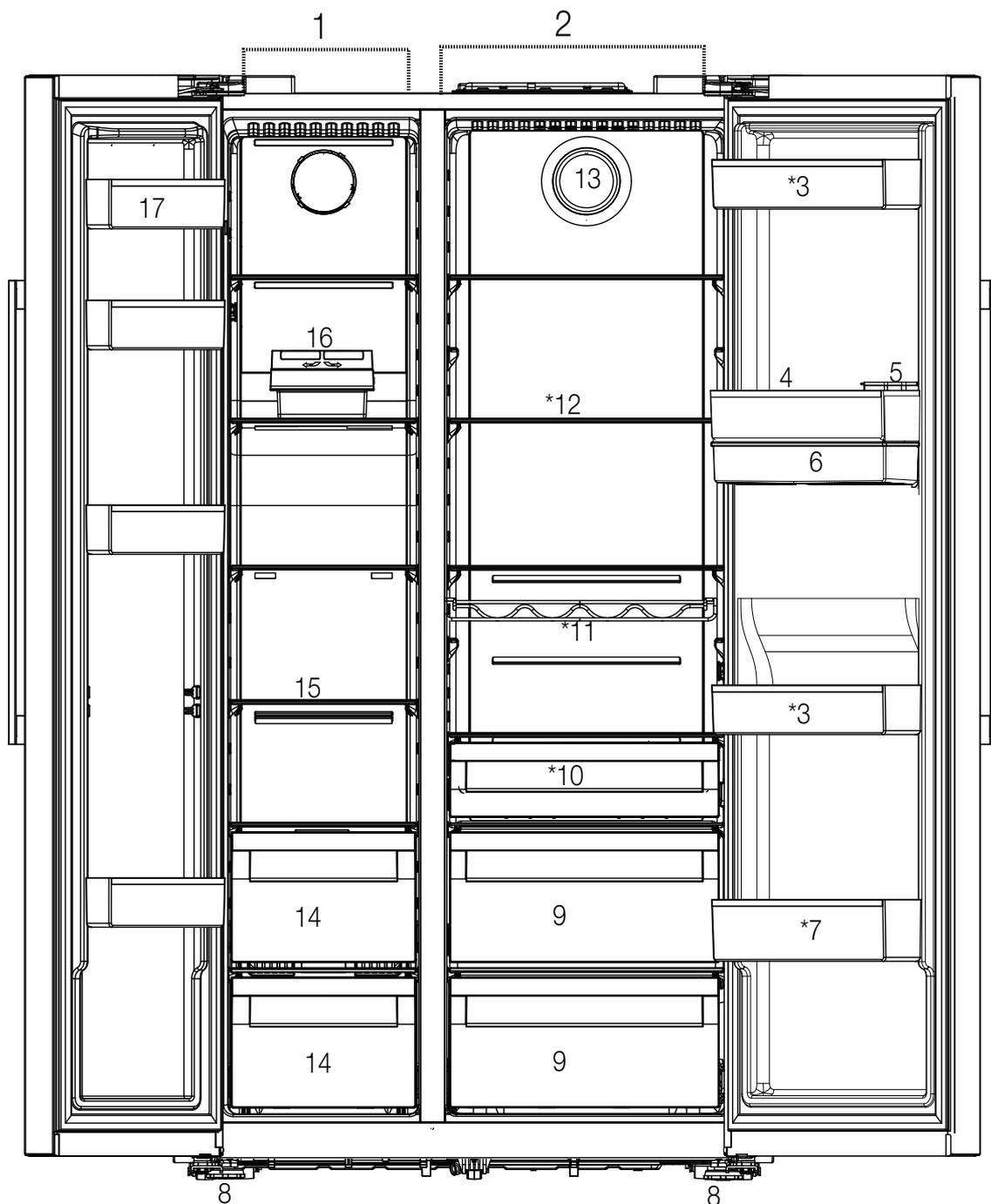
### 2.3 Информация за пакета



Опаковъчните материали на продукта са произведени от рециклируеми материали в съответствие с нашите национални разпоредби за околната

среда. Не изхвърляйте опаковъчните материали заедно с битовите или други отпадъци. Занесете ги до пунктовете за събиране на опаковъчни материали, определени от местните власти.

### 3 Вашият хладилник



- 1- Фризерно отделение
- 2- Хладилно отделение
- 3- Рафтове на вратата на хладилното отделение
- 4- Поставка за яйца
- 5- Резервоар за пълнене на диспенсър за вода
- 6- Резервоар за диспенсър за вода
- 7- Рафт за бутилки
- 8- Нивелиращи крачета
- 9- Отделение за плодове и зеленчуци
- 10-Отделение за млечни продукти (хладилно отделение)

- 11-Рафт за бутилки
- 12-Стъклени рафтове
- 13-Вентилатор
- 14-Отделения за съхранение на замразена храна
- 15-Фризерно отделение със стъклен рафт
- 16-Ледогенератор
- 17-Рафтове на вратата на фризерното отделение

**Може да не е налично при всички модели**



**\*По избор:** Схемите в това ръководство за потребителя са схематични и може да не отговарят точно на Вашия продукт. Ако Вашият продукт не съдържа съответните части, информацията се отнася за други модели.

## 4 Монтаж

### 4.1 Правилно място за монтаж



Първо прочетете раздела „Инструкции за безопасност“!

Вашият продукт изисква адекватна циркулация на въздуха, за да функционира ефективно. Ако продуктът ще бъде поставен в ниша, не забравяйте да оставите поне 5 см разстояние между продукта, тавана и стените.

Ако продуктът ще бъде поставен в ниша, не забравяйте да оставите поне 5 см разстояние между продукта, тавана и стените. Проверете дали компонентът за защита на хлабина на задната стена присъства на мястото му (ако е предоставен с продукта). Ако компонентът не е налице или е изгубен или паднал, поставете продукта така, че да остане поне 5 см разстояние между задната повърхност на продукта и стените на помещението. Свободното пространство отзад е важно за ефективната работа на продукта.



**ВНИМАНИЕ:** не използвайте удължители или разклонители в електрическата мрежа.



**ВНИМАНИЕ:** Производителят не поема никаква отговорност за щети, причинени от работа, извършена от неоторизирани лица.



**ВНИМАНИЕ:** По време на монтажа захранващият кабел на продукта трябва да е изключен. Неспазването на това изискване може да доведе до смърт или сериозни наранявания!



**ВНИМАНИЕ:** Ако отворът на вратата е твърде тесен, за да може продуктът да премине, свалете вратата и завъртете продукта настрани; ако това не помогне, свържете се с оторизирания сервис.

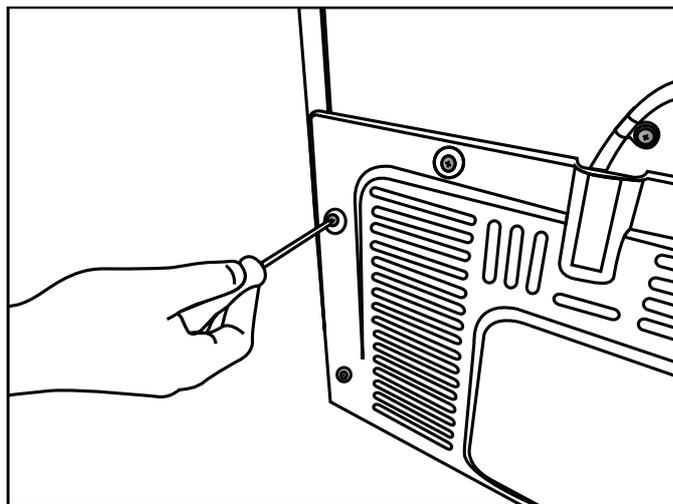
- Поставете продукта върху плоска повърхност, за да избегнете вибрации.
- Поставете продукта най-малко на 30 см от нагревател, печка или други източници на топлина и най-малко на 5 см от електрически печки.

- Не излагайте продукта на директна слънчева светлина и не го дръжте във влажна среда.
- Продуктът изисква достатъчна циркулация на въздуха, за да функционира ефективно. Ако ще монтирате уреда в ниша, не забравяйте да оставите разстояние от най-малко 5 см между продукта и тавана и стените.

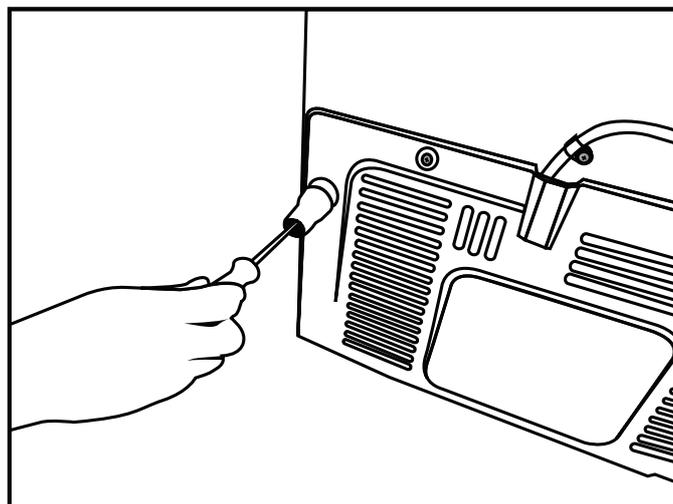
### 4.2 Поставяне на пластмасови клинове

Използвайте включените в обема на доставката на продукта пластмасови клинове, за да осигурите достатъчно пространство за вентилация на въздуха между продукта и стената.

**1.** За да поставите клиновете, свалете винтовете на продукта и използвайте винтовете на клиновете.



**2.** Поставете 2 пластмасови клина на вентилационния капак, както е показано на фигурата.



## Инсталиране

За да регулирате вратите вертикално,

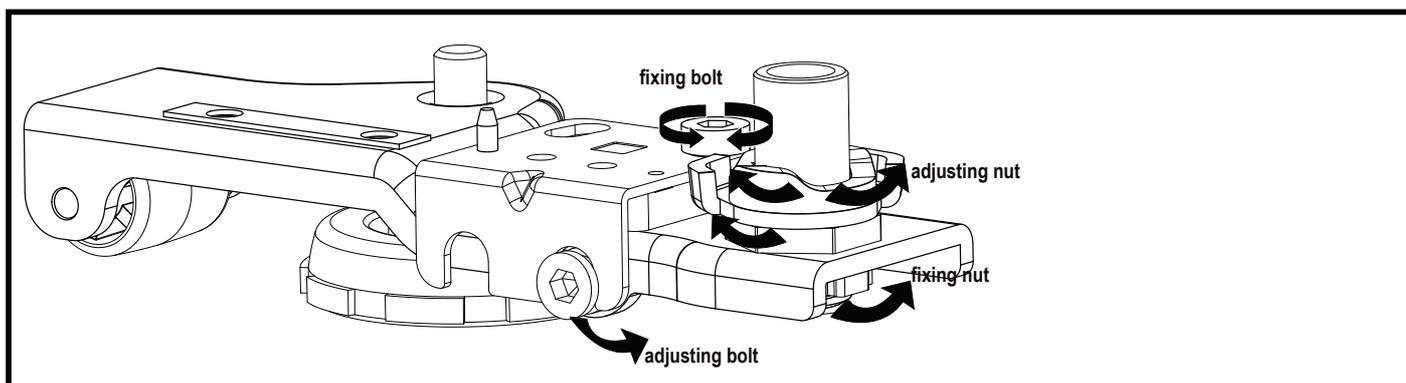
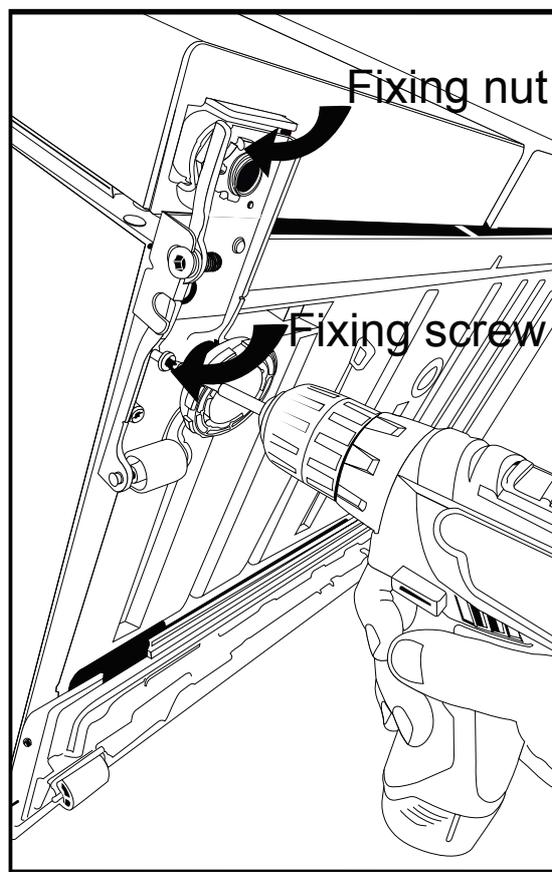
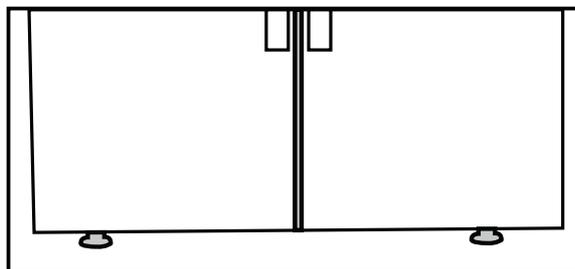
- Разхлабете фиксиращата гайка отдолу
- Завийте регулиращата гайка (CW/CCW) според положението на вратата
- Затегнете фиксиращата гайка за крайното положение

За да регулирате вратите хоризонтално,

- Разхлабете фиксиращият винт отдолу
- Разхлабете фиксиращия болт отгоре
- Завийте регулиращия болт (CW/CCW) отстрани в зависимост от положението на вратата
- Затегнете фиксиращия болт отгоре за крайното положение
- Разхлабете фиксиращият винт отдолу

### 4.3 Регулиране на краката

Ако продуктът не е в положение за балансиране, регулирайте предните нивелиращи крачета, като въртите наляво или надясно.



### 4.4 Електрическа връзка



**ВНИМАНИЕ:** не използвайте удължители или разклонители в електрическата мрежа.



**ВНИМАНИЕ:** Повреден захранващ кабел трябва да се подменя в оторизиран сервиз.

- Фирмата ни не носи отговорност за каквито и да било щети, дължащи се на употреба без заземяване и свързване към електрическата мрежа в съответствие с националните разпоредби.
- След монтажа щепселът на захранващия кабел трябва да е лесно достъпен.



Предупреждение за гореща повърхност!  
Страничните стени на вашия продукт са оборудвани с охладителни тръби за подобряване на охладителната система. Течността с високо налягане може да тече през тези повърхности и да причини горещи повърхности на страничните стени. Това е нормално и не изисква сервизно обслужване. Бъдете внимателни, когато сте в допир с тези части.

## 5 Подготовка



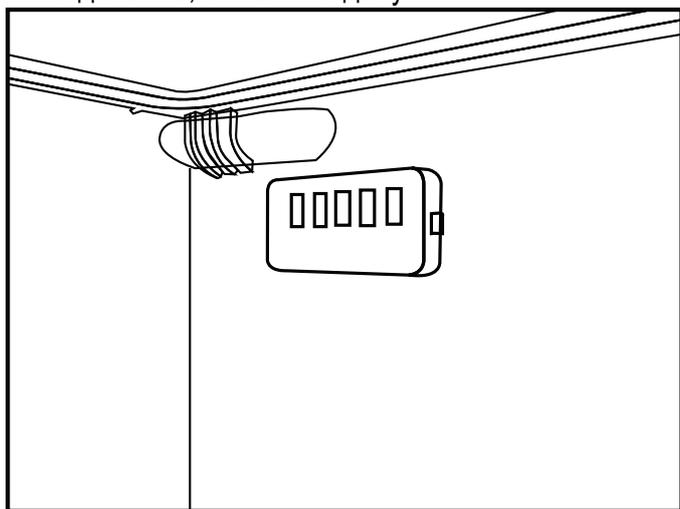
Първо прочетете раздела „Инструкции за безопасност“!

### 5.1. Как да пестите електроенергия



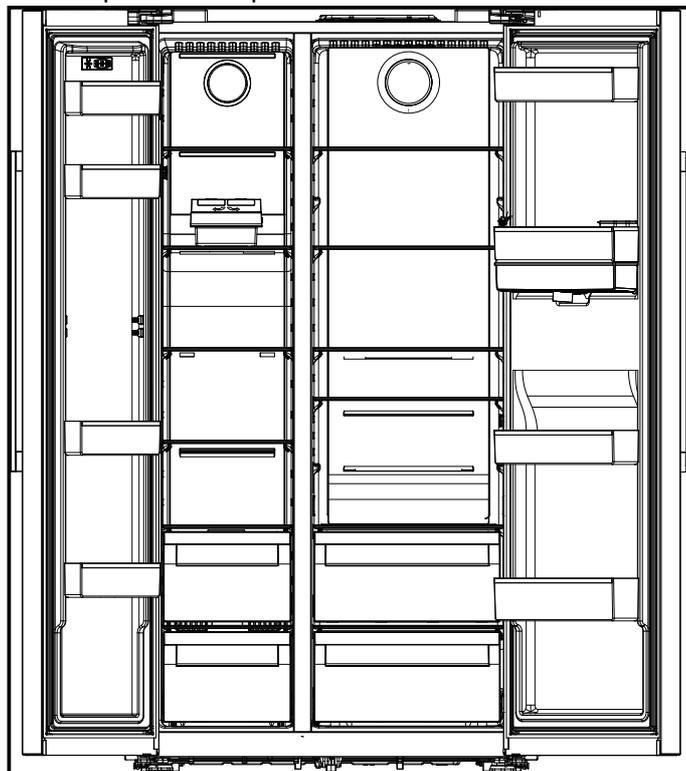
Свързването на продукта към електронните системи за пестене на електроенергия е вредно, тъй като това може да повреди продукта.

- За самостоятелен уред; „Този хладилен уред не е предназначен да се използва като вграден уред“;
- Не дръжте вратата на хладилника отворена дълго време.
- Не поставяйте гореща храна или напитки в хладилника.
- не препълвайте хладилника, блокирането на вътрешния въздушен поток ще намали капацитета на охлаждане.
- В зависимост от характеристиките на продукта; размразяването на замразена храна в хладилното отделение ще осигури пестене на енергия и запазване на качеството на храната.
- Храната трябва да се съхранява в чекмеджетата в хладилното отделение, за да се осигури икономия на енергия и защита на храните при по-добри условия.
- Уверете се, че храните не са в контакт със сензора за температура на хладилното отделение, описан по-долу.



- Тъй като горещият и влажен въздух няма да проникне директно във вашия продукт, когато вратите не са отворени, вашият продукт ще се оптимизира при условия, достатъчни да защитят вашата храна. В тази функция за пестене на енергия, функции и компоненти като компресор, вентилатор, нагревател, размразяване, осветление, дисплей и т.н. ще работят според нуждите, за да консумират минимална енергия, като същевременно

- поддържат свежестта на Вашата храна. В случай, че са налични множество опции, стъклените рафтове трябва да бъдат поставени така, че изпускателните отвори на задната стена да не бъдат запушени, за предпочитане въздушните изходи да останат под стъкления рафт. Тази комбинация може да помогне за подобряване на разпределението на въздуха и енергийната ефективност.



### 5.2 Първоначална употреба

Преди да използвате Вашия хладилник се уверете, че необходимите подготовки са направени в съответствие с инструкциите в раздели "Инструкции за безопасност и опазване на околната среда" и "Монтаж".

- Оставете продукта да работи, без да поставяте храна в него за 12 часа, и не отваряйте вратата, освен ако не е абсолютно наложително.



Ще чуете звук, когато компресорът се включи. Нормално е да чувате звуци, когато компресорът не работи, които се издават от компресираните течности и газове в охладителната система.



Нормално е предните ръбове на хладилника да се топли. Те са проектирани да се затоплят, за да се избегне конденз.



При някои модели индикаторният панел се изключва автоматично 1 минута след затварянето на вратата. Той ще се активира отново, когато вратата е отворена или натиснат който и да е бутон.

## 6 Начин на ползване на продукта



Първо прочетете раздела „Инструкции за безопасност“!

- Не използвайте никакви механични или други инструменти, освен препоръчаните от производителя, за да ускорите операцията по размразяване.
- Не използвайте части на вашия хладилник като вратата или чекмеджетата като опора или стъпало. Това може да доведе до препъване в продукта или повреда на компонентите му.
- Продуктът трябва да се използва само и единствено за съхранение на храна.
- Изключете клапана за вода, ако ще бъдете далеч от дома (например на почивка) и няма да използвате ледогенератора или дозатора за вода за дълъг период от време. В противен случай може да възникне изтичане на вода.

### 6.1 Изключване на продукта

- Ако няма да използвате продукта дълго време;
  - изключете го от контакта,
  - отстранете храната, за да предотвратите миризми,
  - изчакайте, докато ледът се размрази,
  - почистете вътрешността и изчакайте, докато изсъхне.
  - оставете вратите отворени, за да предотвратите повреда на пластмасите на вътрешното тяло.

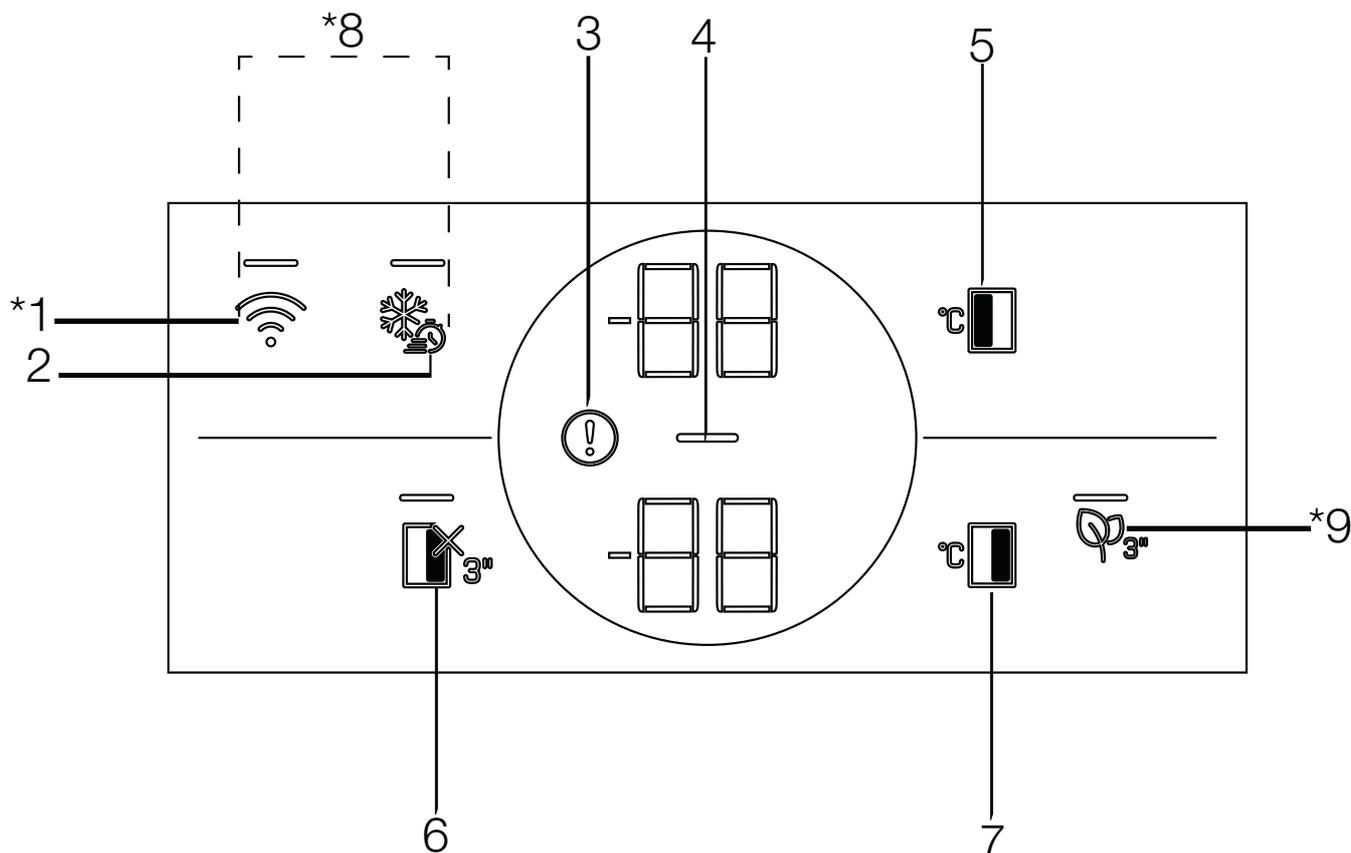
## 6 Функциониране на продукта

Първо прочетете раздела „Инструкции за безопасност“!

### 6.2 Индикаторен панел

Индикаторните панели може да се различават в зависимост от модела на вашия продукт.

Аудиалните и визуалните функции на индикаторния панел ще помогнат при използването на хладилника.



1. Безжичен бутон
2. Бутон за бързо замразяване
3. Висока температура / предупреждение за грешка
4. Индикатор за Енергоспестяваща Функция (Дисплей Изключен):
5. Бутон за настройка на температурата на фризерното отделение
6. Функционален бутон на охлаждащото отделение ИЗКЛ. (Ваканция)
7. Бутон за настройка на температурата на охлаждащото отделение
8. Ключ за нулиране на настройките за безжична връзка
9. Ключ на модула за отстраняване на миризми

**\*Може да не е налично при всички модели**



**\*По избор:** Показаните функции не са задължителни, възможно е да има разлики във формата и местоположението на функциите, намиращи се на панела на дисплея на Вашето устройство.

# Използване на продукта

## 1. Безжичен бутон

Този ключ се използва за осъществяване на безжична връзка с вашия продукт чрез мобилното приложение HomeWhiz.

При продължително натискане на бутона (3 секунди), символът за безжична връзка на дисплея/екрана мига бавно (на интервали от 0,5 секунди). Домашната мрежа се инициализира на продукта по този начин.

След постигане на безжична връзка с продукта, символът за безжична връзка (  ) свети непрекъснато.

Когато първоначалната връзка е установена, можете да активирате/деактивирате връзката с кратко натискане на този бутон. Символът за безжична връзка ще мига бързо (на интервали от 0,2 секунди), докато връзката бъде установена. Когато връзката е активна, символът за безжична мрежа ще свети непрекъснато.

Ако връзката не може да бъде установена за дълъг период, проверете настройките на връзката си и вижте раздела „Отстраняване на неизправности“, предоставен в Ръководство за употреба.

За безжична връзка трябва да се използва приложението HomeWhiz. Стъпките за инсталиране са описани в приложението по време на инсталацията.

Можете да получите достъп до приложението, като прочетете QR кода, наличен на етикета HomeWhiz на продукта. Приложението се предлага чрез App Store за IOS устройства и чрез Play Store за Android устройства.

Посетете <https://www.homewhiz.com/> за подробна информация.“

## 2. Бутон за бързо замразяване

Когато се натисне бутонът за бързо замразяване, светодиодът на клавиша светва и функцията за бързо замразяване трябва да бъде активирана.

Температурата на отделението за замразяване е настроена на -27 по Целзий. Натиснете отново бутона, за да отмените функцията. Функцията за бързо замразяване се отменя автоматично след 24 часа. За да замразите голямо количество прясна храна, натиснете бутона "Бързо замразяване", преди да поставите храната във Фризер отделение.

## 3. Висока температура / предупреждение за грешка

Този показател (  ) трябва да е активен, когато вашият хладилник не може да извърши адекватно охлаждане или в случай на грешка в сензора. „E“ се показва на индикатора за температурата на фризерното отделение, а цифри като 1,2,3 ... се показват на индикатора за температура на охлаждащото отделение. Тези цифри предоставят информация на оторизирания сервиз за възникналата грешка.

Удивителен знак може да се покаже, когато зареждате топла храна в отделението за замразяване или държите вратата отворена за дълъг период от време. Това не е грешка, това предупреждение трябва да се премахне, когато храната се охлади или когато се натисне който и да е бутон.

## 4. Индикатор за Енергоспестяваща Функция (Дисплей Изключен):

Функцията за пестене на енергия се активира автоматично и символът за пестене на енергия (  ) се показва, когато вратата на продукта не е отворена или затворена за определен период от време. Когато е активна функцията за пестене на енергия, всички символи на екрана, различни от

## Използване на продукта

символа за пестене на енергия, трябва да бъдат изключени. Когато функцията за пестене на електроенергия е активна, натискането на който и да е бутон или отварянето на вратата ще деактивира функцията за пестене на електроенергия и знаците на дисплея ще се върнат към нормалното. Функцията за пестене на енергия е функция, активирана фабрично и не може да бъде отменена.

### 5. Бутон за настройка на температурата на фризерното отделение

Настройване на температурата се извършва за охлаждащото отделение. Натискането на този бутон ще позволи настройката на температурата на фризерното отделение -18,-19,-20,-21,-22,-23,-24 Целзий.

### 6. Охлаждащо отделение ИЗКЛ. (Ваканция) Функционален бутон

Натиснете бутона за 3 секунди, за да активирате функцията за ваканция. Режимът Ваканция е активиран и светодиодът на бутона свети. „-“ се показва на индикатора за температура на охлаждащото отделение и охлаждащото отделение не извършва активно охлаждане. Не трябва да държите храната си в охлаждащото отделение, когато тази функция е активирана. Останалите отделения продължават да се охлаждат според зададените температури. Натиснете отново бутона за 3 секунди, за да отмените тази функция.

### 7. Бутон за настройка на температурата на охлаждащото отделение

Позволява настройка на температурата за охлаждащото отделение. Натискането на този бутон ще позволи температурата в охладителната камера да се настрои на 8,7,6,5,4,3,2 и 1 по Целзий.

### 8. Ключ за нулиране на настройките за безжична връзка

За да нулирате настройките за безжична

връзка, натиснете бутоните Бързо замразяване () и безжична връзка () едновременно за 3 секунди. Цялата потребителска информация, записана преди това, се премахва от продукт, където настройките за безжична връзка са нулирани/възстановени до фабричните настройки по подразбиране.

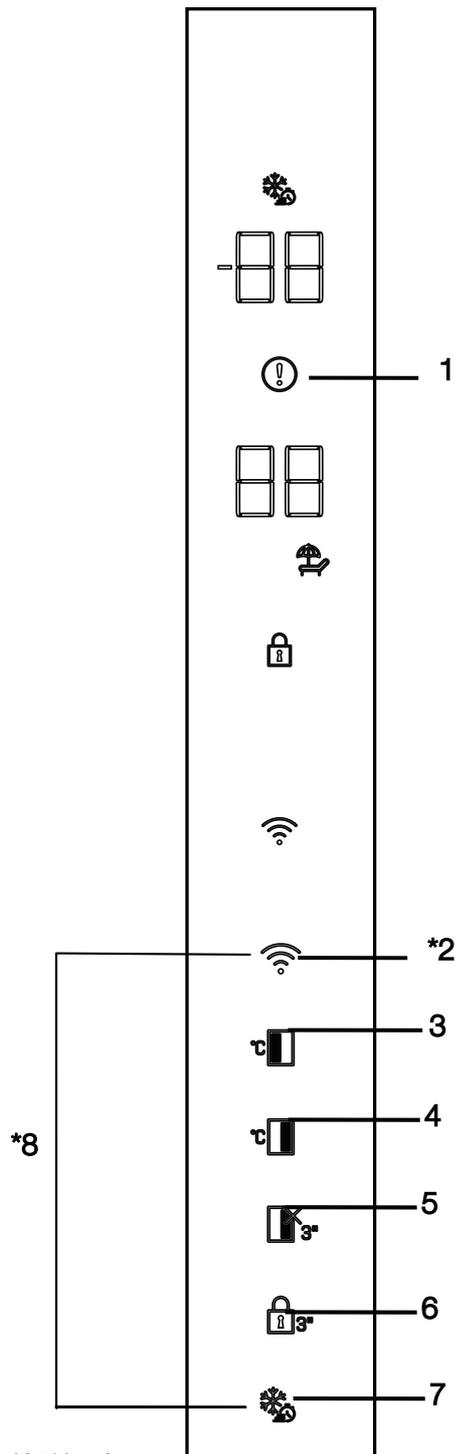
### 9. Бутон на модула за отстраняване на миризми

Натиснете този бутон за 3 секунди, за да активирате/деактивирате функцията за отстраняване на миризми. Светодиодът на ключа се включва, когато функцията за премахване на миризми е активирана. Когато функцията е активирана, модулът за отстраняване на миризма работи периодично.

## Използване на продукта

### 6.3 Индикаторен панел

Индикаторните панели може да се различават в зависимост от модела на вашия продукт. Аудиалните и визуалните функции на индикаторния панел ще помогнат при използването на хладилника.



1. Висока температура / предупреждение за грешка

2. Безжичен бутон

3. Бутон за настройка на температурата на фризерното отделение

4. Бутон за настройка на температурата на охлаждащото отделение

5. Функционален бутон на охлаждащото отделение ИЗКЛ. (Ваканция)

6. Блокиране на клавиш

7. Бутон за бързо замразяване

8. Ключ за нулиране на настройките за безжична връзка

**\*Може да не е налично при всички модели**



**\*По избор:** Показаните функции не са задължителни, възможно е да има разлики във формата и местоположението на функциите, намиращи се на панела на дисплея на Вашето устройство.

## Използване на продукта

### 1. Висока температура / предупреждение за грешка

Този показател (  ) ще бъде активен, когато вашият хладилник не може да извърши адекватно охлаждане или в случай на грешка на сензора. „Е“ се показва на индикатора за температурата на фризерното отделение, а цифри като 1,2,3 ... се показват на индикатора за температура на охлаждащото отделение. Тези цифри предоставят информация на оторизирания сервиз за възникналата грешка.

Удивителен знак може да се покаже, когато зареждате топла храна в отделението за замразяване или държите вратата отворена за дълъг период от време. Това не е грешка, това предупреждение трябва да се премахне, когато храната се охлади или когато се натисне който и да е бутон.

### 2. Безжичен бутон

Този ключ се използва за осъществяване на безжична връзка с вашия продукт чрез мобилното приложение HomeWhiz.

При продължително натискане на бутона (3 секунди), символът за безжична връзка на дисплея/екрана мига бавно (на интервали от 0,5 секунди). Домашната мрежа се инициализира на продукта по този начин.

След постигане на безжична връзка с продукта, символът за безжична връзка

(  ) свети непрекъснато.

Когато първоначалната връзка е установена, можете да активирате/деактивирате връзката с кратко натискане на този бутон. Символът за безжична връзка ще мига бързо (на интервали от 0,2 секунди), докато връзката бъде установена. Когато връзката е активна, символът за безжична мрежа ще свети непрекъснато.

Ако връзката не може да бъде установена за дълъг период, проверете настройките на връзката си и вижте раздела „Отстраняване

на неизправности“, предоставен в Ръководство за употреба.

За безжична връзка трябва да се използва приложението HomeWhiz. Стъпките за инсталиране са описани в приложението по време на инсталацията.

Можете да получите достъп до приложението, като прочетете QR кода, наличен на етикета HomeWhiz на продукта. Приложението се предлага чрез App Store за IOS устройства и чрез Play Store за Android устройства.

Посетете <https://www.homewhiz.com/> за подробна информация.“

### 3. Бутон за настройка на температурата на фризерното отделение

Настройване на температурата се извършва за охлаждащото отделение. Натискането на този бутон ще позволи настройката на температурата на фризерното отделение -18,-19,-20,-21,-22,-23,-24 Целзий.

### 4. Бутон за настройка на температурата на охлаждащото отделение

Позволява настройка на температурата за охлаждащото отделение. Натискането на този бутон ще позволи температурата в охладителната камера да се настрои на 8,7,6,5,4,3,2 и 1 по Целзий.

### 5. Охлаждащо отделение ИЗКЛ. (Ваканция) Функционален бутон

Натиснете бутона за 3 секунди, за да активирате функцията за ваканция. Режимът на ваканция е активиран и иконата за ваканция свети „-“ ще се покаже на температурния индикатор на охлаждащото отделение и охлаждащото отделение не извършва активно охлаждане. Не трябва да държите храната си в охлаждащото отделение, когато тази функция е активирана. Останалите отделения продължават да се охлаждат според зададените

## Използване на продукта

температури. Натиснете отново бутона за 3 секунди, за да отмените тази функция. Режимът ваканция е активиран и иконата за ваканция светва.

### 6. Бутон за заключване

Когато бутонът за заключване (  ) е натиснат за 3 секунди, заключването на бутоните се активира и иконата за заключване на бутоните светва. Натиснете бутона за 3 секунди отново, за да отмените заключването на бутоните.

Можете да използвате функцията за заключване на бутоните, когато искате да предотвратите промени в настройката на температурата на хладилника.

### 7. Бутон за бързо замразяване

Когато се натисне бутонът за бързо замразяване, иконата за бързо замразяване светва и функцията за бързо замразяване се активира. Температурата на отделението за замразяване е настроена на -27 по Целзий. Натиснете отново бутона, за да отмените функцията. Функцията за бързо замразяване се отменя автоматично след 24 часа. За да замразите голямо количество прясна храна, натиснете бутона "Бързо замразяване", преди да поставите храната във Фризер отделение.

### 8. Ключ за нулиране на настройките за безжична връзка

За да нулирате настройките за безжична връзка, натиснете бутоните Бързо замразяване (  ) и безжична връзка (  ) едновременно за 3 секунди.

Цялата потребителска информация, записана преди това, се премахва от продукт, където настройките за безжична връзка са нулирани/възстановени до фабричните настройки по подразбиране.

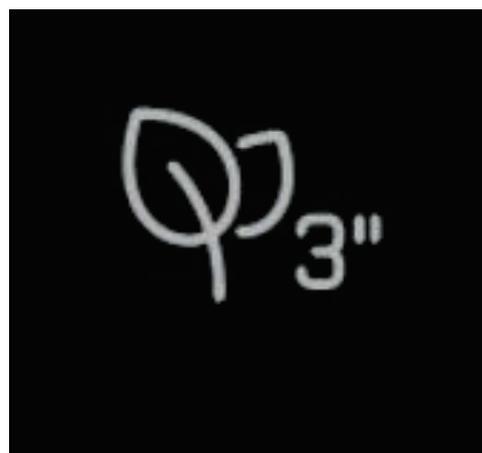
## 6.4 Модул за дезодориране (Запазване на свежестта)

**\*Може да не е налично при всички модели**

Дезодориращият модул бързо премахва лошите миризми във вашия хладилник, преди те да проникнат по повърхностите. Благодарение на този модул, който е поставен на тавана на отделението за пресни храни, лошите миризми се разтварят, докато въздухът активно се подава върху филтъра за миризми, след което въздухът, който е бил почистен от филтъра, се излъчва отново към отделението за прясно храна. По този начин нежеланите миризми, които могат да се появят по време на съхранението на храните в хладилника, се елиминират, преди да проникнат по повърхностите.

Това се постига благодарение на вентилатора, светодиода и филтъра за миризми, интегрирани в модула.

Когато искате да използвате модула за дезодориране, моля да го активирате от индикаторния бутон.



### 6.5 Отделение за плодове и зеленчуци с контролирана влажност (EverFresh+)

**\*Може да не е налично при всички модели**

Благодарение на охладителя с контролирана влажност, зеленчуците и плодовете могат да се съхраняват за по-дълъг период от време в среда с идеални условия на влажност. Със системата за настройка на влажността с 3 опции пред вашия охладител можете да контролирате влажността вътре в отделението според храната, която съхранявате. Препоръчваме ви да съхранявате храната си, като изберете опция за зеленчуци, когато съхранявате само зеленчуци, опция за плодове, когато съхранявате само плодове, и смесена опция, когато съхранявате смесена храна.

Препоръчваме зеленчуците и плодовете да не се съхраняват в торби, за да се подобри срокът на съхранение на храната и да се възползвате по-добре от системата за контрол на влажността. Оставянето им в найлонови торбички води до гниене на зеленчуците за кратко време. Препоръчваме краставиците и особено броколите да не се съхраняват в затворени торби. В ситуации, в които контактът с други зеленчуци не е за предпочитане, използвайте опаковъчни материали като хартия, която има определено ниво на порьозност от гледна точка на хигиената. Когато подреждате зеленчуците, най-отдолу се слагат тежките и твърди зеленчуци, а отгоре леките и меките, съобразявайки се с конкретните грамажи на зеленчуците. Не поставяйте плодове, които имат високо производство на етиленов газ, като круши, кайсии, праскови и особено ябълки, в едно и също отделение с други зеленчуци и плодове. Етиленовият газ, отделящ се от тези плодове, може да накара други зеленчуци и плодове да узреят по-бързо и да изгният за по-кратък период от време.

### 6.6 Синя светлина/ HarvestFresh

**\*Може да не е налично при всички модели**

**За синята светлина,** Зеленчуците и плодовете, съхранявани в отделенията, осветени със синя светлина, продължават да извършват фотосинтеза и запазват нивата си на витамин С благодарение на ефекта на дължината на вълната на синята светлина.

**За HarvestFresh,** Зеленчуците и плодовете, съхранявани в отделенията, осветени с технологията HarvestFresh, запазват нивата си на витамини (витамини А и С) за по-дълъг период благодарение на циклите на сини, зелени, червени светлини и тъмнина, които симулират цикъла на деня.

Когато вратата на вашия хладилник се отвори по време на тъмния период на технологията HarvestFresh, вашият хладилник ще усети това автоматично и ще освети отделението със съответно една от сините, зелените или червените светлини за Ваше удобство. Тъмният период ще продължи, когато затворите вратата на вашия хладилник, така че да представлява нощния период от дневния цикъл.

## Използване на продукта

### 6.7 Използване на водния фонтан

\*Може да не е налично при всички модели

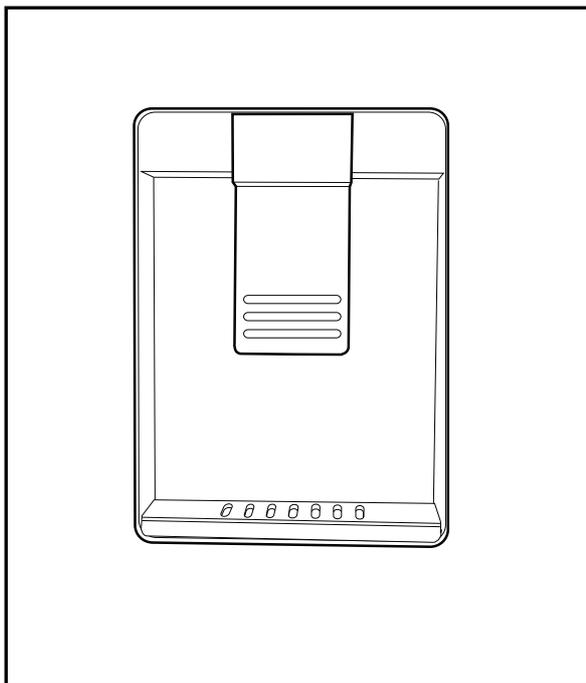


Първите няколко чаши вода, взети от водния фонтан, обикновено са топли.



Ако водният фонтан не се използва дълго време, изхвърлете първите няколко чаши вода, за да получите чиста вода.

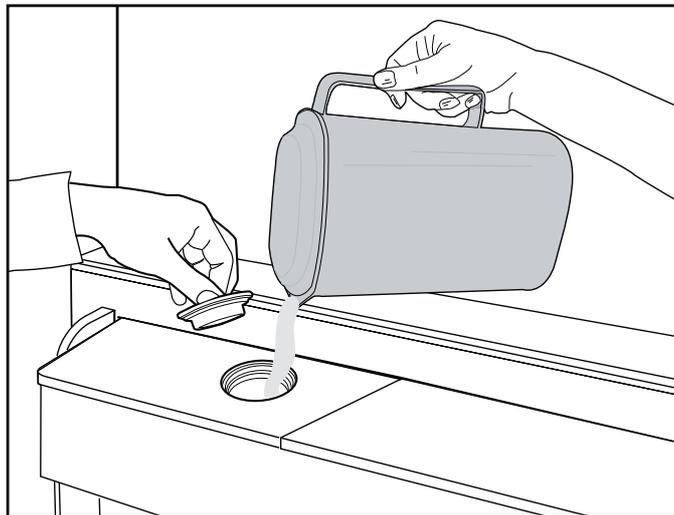
1. Натиснете дръжката на фонтана с чашата си. Ще бъде по-лесно да натиснете дръжката с ръка, ако използвате мека пластмасова чаша.
2. Освободете дръжката, след като напълните чашата си с толкова вода, колкото желаете.



Количеството водна струя от фонтана зависи от натиска, който прилагате върху ръката. Отслабнете леко натиска върху дръжката, тъй като нивото на водата във Вашата чаша/контейнер се повишава, за да предотвратите преливане. Водата ще капе, ако леко натиснете дръжката; това е нормално и не е неизправност.

### 6.8 Пълнене на резервоара на водния фонтан

Отворете капака на резервоара за вода, както е показано на фигурата. Долейте чиста питейна вода. Затворете капака.



### 6.9 Почистване на резервоара за вода

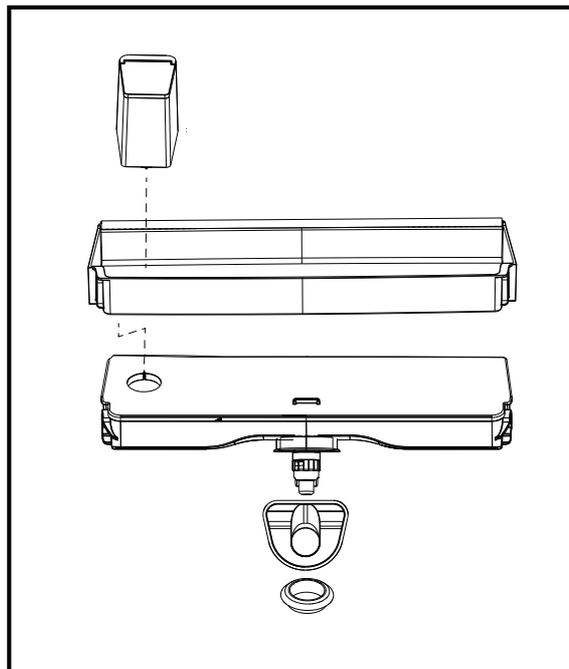
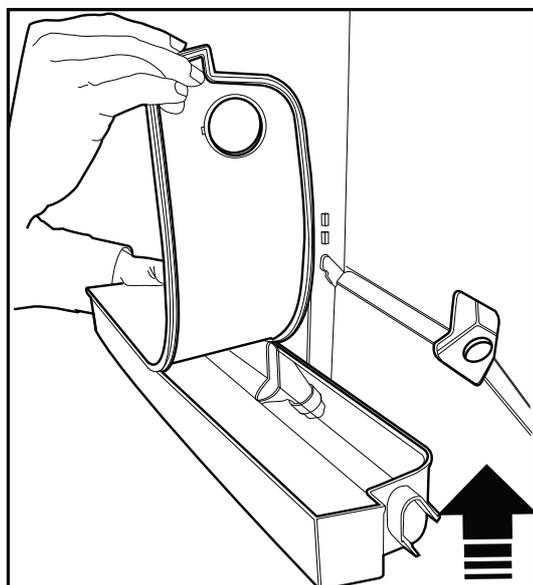
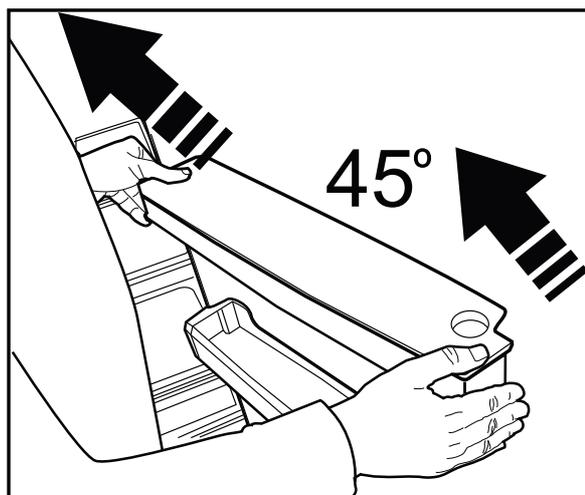
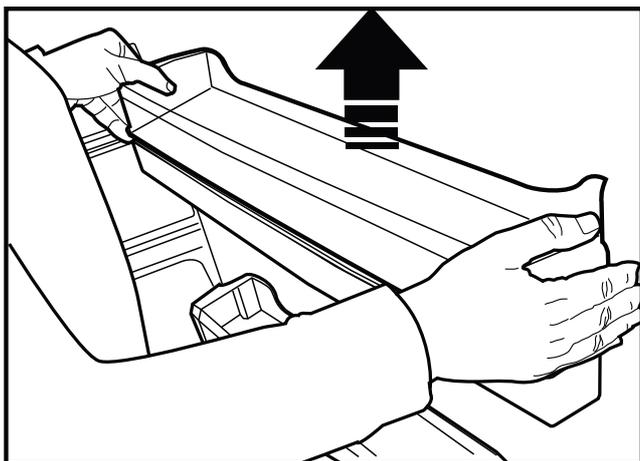
Отстранете резервоара за пълнене с вода вътре в рафта на вратата.

Отделете, като хванете двете страни на рафта на вратата.

Хванете двете страни на резервоара за вода и го извадете под ъгъл от 45°.

Свалете и почистете капака на резервоара за вода.

## Използване на продукта



Не пълнете резервоара за вода с плодов сок, газирани напитки, алкохолни напитки или други течности, несъвместими за използване във водния фонтан. Използването на такива течности ще причини неизправност и непоправими щети във водния фонтан. Използването на фонтана по този начин не е в обхвата на гаранцията. Такива определени химикали и добавки в напитките/течностите могат да причинят материални щети на резервоара за вода.



Компонентите на резервоара за вода и фонтана не могат да се мият в съдомиялни машини.



Компонентите на резервоара за вода и дозатора за вода не трябва да се мият в съдомиялна машина.

## Използване на продукта

### 6.10 Млечни продукти (хладилно съхранение).

**\*Може да не е налично при всички модели**

„Отделение за млечни продукти (хладилно съхранение)“ осигурява по-ниска температура в хладилното отделение. Използвайте този кош за съхранение на деликатеси (салами, колбаси, млечни продукти и др.), които изискват по-ниска температура на съхранение или месни, пилешки или рибни продукти за незабавна консумация. Не съхранявайте плодове и зеленчуци в този кош.

### 6.11 Отделение за плодове и зеленчуци

Контейнерът за зеленчуци в хладилника е проектиран да поддържа пресни отделения чрез запазване на влажността. За тази цел общата циркулация на студен въздух се засилва в контейнера за плодове и зеленчуци. Дръжте плодове и зеленчуци в това отделение. Съхранявайте зеленолистните зеленчуци и плодове отделно, за да удължите живота им.

### 6.12 Йонизатор

**\*Може да не е налично при всички модели**

Йонизаторната система във въздуховода на охладителното отделение служи за йонизиране на въздуха. отрицателните емисии йони елиминират бактериите и другите молекули, причиняващи миризма във въздуха.

### 6.13 Филтър за миризми

**\*Може да не е налично при всички модели**

Филтърът за миризми във въздуховода на охладителното отделение ще предотврати образуването на нежелана миризма.

### 6.14 Ледогенератор и кутия за съхранение на лед

**\*Може да не е налично при всички модели**

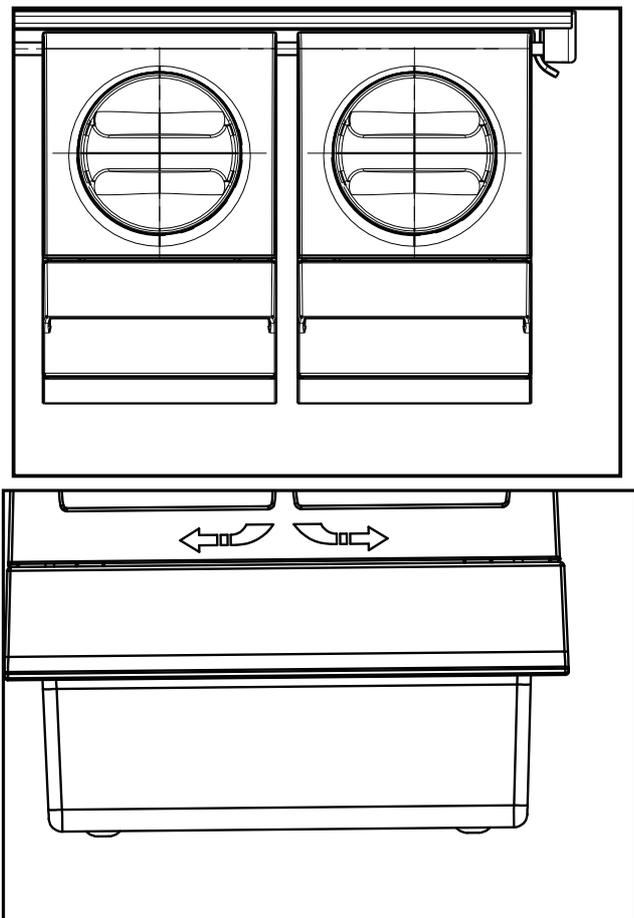
Напълнете ледогенератора с вода и поставете на място. Ледът ще бъде готов след около два часа. Не изваждайте ледогенератора, за да вземете леда. Завъртете бутоните на ледените камери от дясната страна на 90°; ледът ще падне в кутията за съхранение на лед отдолу. След това можете да извадите кутията за съхранение на лед и да сервираете леда.



Кутията за съхранение на лед е предназначена само за съхранение на лед. Не пълнете с вода. Това ще доведе до счупване.



При продукти с автоматична машина за лед може да чуете звук при изливане на леда. Този звук е нормален и не е признак на повреда.



## Използване на продукта

### 6.15 Замразяване на прясна храна

- За да запазите качеството на храната, хранителните продукти във фризерното отделение трябва да се замразят възможно най-бързо, използвайки функцията за бързо замразяване.
- За да замразите голямо количество прясна храна, натиснете бутона "Бързо замразяване" 24 часа преди да поставите храната във фризерното отделение.
- Замразяването на пресни хранителни продукти ще удължи времето им за съхранение във фризерното отделение.
- Опаковайте хранителните продукти в херметически затворени опаковки и запечатайте плътно.
- Уверете се, че хранителните продукти са опаковани, преди да ги поставите във фризера. Използвайте държките на фризера, станиол и влагоустойчива хартия, пластмасова чанта или подобни опаковъчни материали, вместо традиционната хартия за опаковане.
- Маркирайте всеки хранителен пакет, като напишете датата на опаковката преди замразяване. Това ще ви позволи да определите свежестта на всеки пакет всеки път, когато фризерът се отвори. Дръжте по-рано замразените продукти в предната част, за да ги използвате първи.
- Замразените хранителни продукти трябва да се използват веднага след размразяване и не трябва да се замразяват отново.
- Не замразявайте големи количества храна наведнъж.

Настройка на фризерното отделение	Настройка на хладилното отделение	Описания
-18°C	4°C	Това е препоръчителната настройка по подразбиране.
-20,-22 или -24°C	4°C	Тези настройки са препоръчителни за температури на околната среда над 30°C.
Бързо замразяване	4°C	Натиснете функцията за бързо замразяване 24 часа преди поставянето на храната, продуктът ще се върне към предишните настройки, когато процесът приключи.
-18°C или по-студено	2°C	Използвайте тези настройки, ако смятате, че хладилното отделение не е достатъчно студено, поради температурата на околната среда или честото отваряне на вратата.

### 6.16 Препоръки за съхранение на замразени храни

Отделението трябва да се настрои най-малко на -18°C.

1. Поставете хранителните продукти във фризера възможно най-бързо, за да се избегне размразяване.
2. Преди замразяване проверете "Срок на годност" на опаковката, за да се уверите, че не е изтекъл.
3. Уверете се, че опаковката не е повредена

### 6.17 Подробности за дълбоко замразяване

Съгласно IEC 62552 стандартите, фризерът трябва да е в състояние да замрази 4,5 кг хранителни продукти при -18°C или по-ниски температури в рамките на 24 часа за всеки 100 литра обем на фризерното отделение. Хранителните продукти могат да се запазят само за продължителни периоди от време при температура от -18°C. Можете да запазите хранителните продукти свежи в продължение на месеци (във фризер за дълбоко замразяване при или под 18°C).

## Използване на продукта

Хранителните продукти, които ще се замразяват, не трябва да влизат в контакт с вече замразената храна, за да се избегне частично размразяване. Сварете зеленчуците и филтрирайте водата, за да удължите периода на съхранение. Поставете храната в херметически затворени опаковки след филтриране и поставете във фризера. Банани, домати, маруля, целина, варени яйца, картофи и други подобни хранителни продукти не трябва да се замразяват. Замразяването на тези хранителни продукти просто ще намали хранителната им стойност и хранителните им качества, като е възможно и разваляне, което е вредно за здравето.

### 6.18 Поставяне на храната

Рафтове на фризерното отделение	Различни замразени стоки, включително месо, риба, сладолед, зеленчуци и т.н.
Рафтове на хладилното отделение	Хранителни стоки в тенджери и други домакински съдове с капаци, яйца ( в покрит съд)
Рафтове на вратата на хладилното отделение	Малка и опакована храна или течности
Отделения за зеленчуци	Плодове и зеленчуци
Отделение за прясна храна	Деликатесни храни (закуски, месни продукти, които трябва да се консумират в кратък срок)

### 6.19 Сигнал за отворена врата

**\*Може да не е налично при всички модели**

Ще чуете звуков сигнал, ако вратата на уреда е оставена затворена в продължение на 1,5 минута. Звуковият сигнал ще спре, когато вратата се затвори или се натисне някой бутон на дисплея (ако е приложимо).

### 6.20 Осветителна лампа

Вътрешното осветление е светодиодна лампа. Свържете се с оторизиран сервиз за всякакви проблеми, свързани с тази лампа. Лампата(ите), използвани в този уред, не могат да се използват за домашно осветление. Предназначението на тази лампа е да помогне на потребителя да постави храната в хладилника / фризера безопасно и удобно.

## 7 Поддръжка и почистване



**ВНИМАНИЕ:** Първо прочетете раздела „Инструкции за безопасност“!



**ВНИМАНИЕ:** Изключете хладилника от контакта преди да го почистите.

- Не използвайте остри или абразивни инструменти за почистване на продукта. Не използвайте материали като домакински почистващи препарати, сапун, перилни препарати, газ, бензин, алкохол, восък и др.
- Прахът трябва да се отстранява от вентилационната решетка на гърба на продукта поне веднъж годишно (без отваряне на капака). Почистването трябва да се извършва със суха кърпа.
- Погрижете се върху капака на лампата и другите електрически части да не попадне вода.
- Почистете вратата с помощта на влажна кърпа. Премахнете цялото съдържание, за да премахнете стелажите от вратата и тялото. Извадете стелажите на вратите, като ги повдигнете нагоре. Почистете и подсушете рафтовете, след това ги монтирайте отново, плъзгайки ги отгоре.
- Не използвайте хлорна вода или продукти за почистване на външната повърхност и хромираните части на продукта. Хлорът ще предизвика ръжда по тези метални повърхности.
- Не използвайте остри и абразивни инструменти, сапун, материали за почистване на къщи, препарати, газ, бензин, лак и подобни вещества, за да предотвратите деформация на пластмасовата част и отстраняване на отпечатъци върху нея. Използвайте топла вода и мека кърпа за почистване и след това подсушете.
- При продуктите без функция Без

замръзване на задната стена на фризерното отделение могат да се появят водни капчици и заледяване с дебелина на пръста. Не почиствайте и никога не нанасяйте масла или подобни материали.

- Използвайте леко навлажнена кърпа от микро-фибър, за да почистите външната повърхност на продукта. Гъбите и други видове почистващи тъкани могат да причинят драскотини.
- За да почистите всички подвижни компоненти по време на почистването на вътрешната повърхност на продукта, измийте тези компоненти с мек разтвор, състоящ се от сапун, вода и карбонат. Измийте и подсушете старателно. Предотвратете контакта на вода с осветителни компоненти и контролния панел.



### **ВНИМАНИЕ:**

Не използвайте оцет, спирт или други почистващи препарати на основата на алкохол върху която и да е вътрешна повърхност.

### **7.1 Външни повърхности от неръждаема стомана**

Използвайте неабразивен почистващ препарат за неръждаема стомана и го нанесете с мека кърпа без власинки. За да полирате, внимателно избършете повърхността с микрофибърна кърпа, навлажнена с вода, и използвайте суха полираща гюдерия. Винаги следвайте лентите от неръждаема стомана.

### **7.2 Почистване на Продуктите със Стъклени Врати**

Отстранете защитното фолио от стъклата.

На повърхността на стъклата има покритие. Това покритие свежда до минимум образуването на петна и осигурява лесно почистване

## 7 Поддръжка и почистване

на образувалите се петна и замърсявания. Стъклото, което не е защитено с покритие, може да бъде изложено на трайно залепване на органични или неорганични замърсители на въздушна и водна основа като варовик, минерални соли, неизгорени въглеводороди, метални оксиди и силикони, които причиняват лесно оцветяване и физически щети за кратък период от време от време. Поддържането на стъклата чисти става много трудно, ако не и невъзможно, въпреки факта, че се почистват редовно. В резултат на това прозрачността и външният вид на стъклото се влошават. Твърдите и абразивни методи за почистване допълнително увеличават тези дефекти и ускоряват процеса на влошаване.

За рутинни процеси на почистване трябва да се използват \*неалкални и некорозивни почистващи продукти на водна основа.

За да има по-дълъг експлоатационен живот на това покритие, по време на почистването не трябва да се използват алкални и корозивни вещества.

Прилага се процес на закаляване, за да се увеличи устойчивостта на тези стъкла срещу удари и счупвания. Като допълнителна мярка за безопасност върху задната повърхност на стъкла е нанесен предпазен слой, за да се предотврати увреждане на околната среда в случай на счупване.

### 7.3 Предотвратяване на миризми

Продуктът се произвежда без никакви миризливи материали. Въпреки това съхранението на хранителните продукти в неподходящи секции

и неправилното почистване на вътрешните повърхности може да доведе до образуване на лоши миризми.

За да избегнете това, почиствайте вътрешността с газирана вода на всеки 15 дни.

- Съхранявайте храната в затворени съдове. Микроорганизмите могат да се разпространят извън незапечатани хранителни продукти и да причинят лоши миризми.
- Да не се съхраняват храни с изтекъл срок на годност и развалени такива в хладилника.



Чаят е един от най-ефективните средства за премахване на миризми. Поставете билките от сварения чай в продукта в отворен контейнер и я извадете най-късно след 12 часа. Ако държите билките от чая вътре в продукта за повече от 12 часа, те ще съберат организмите, които причиняват миризмата, така че те може да бъдат източник на самата миризма.

### 7.4 Защита на пластмасовите повърхности

Разлятото олио върху пластмасовите повърхности може да повреди повърхностите и трябва веднага да се почисти с топла вода.

Проверете този списък, преди да се свържете със сервиза. Това ще ви спести време и пари. Този списък включва чести оплаквания, които не са свързани с дефектна изработка или материали. Някои функции, споменати тук, може да не се отнасят за вашия продукт.

#### **Хладилникът не работи.**

- Захранващият щепсел не е поставен напълно. >>> Включете го, за да се постави напълно в контакта.
- Предпазителят, свързан към контакта, захранващ продукта, или главният предпазител е изгорял. >>> Проверете предпазителя.

#### **Конденз по страничната стена на охладителното отделение (MULTI ZONE, COOL, CONTROL and FLEXI ZONE).**

- Вратата се отваря твърде често >>> Внимавайте да не отваряте вратичката на продукта твърде често.
- Околната среда е твърде влажна. >>> Не инсталирайте продукта във влажна среда.
- Храните, съдържащи течности, се съхраняват в незапечатани държачи. >>> Съхранявайте храните, съдържащи течности, в запечатани държачи.
- Вратата на продукта е оставена отворена. >>> Не дръжте вратичката на продукта отворена за дълго време.
- Термостатът е настроен на много хладна температура. >>> Настройте термостата на подходяща температура.

#### **Компресорът не работи.**

- В случай на внезапно прекъсване на захранването или изваждане на щепсела и повторно включване, налягането на газа в охладителната система на продукта не е балансирано, което задейства термичната защита на компресора. Продуктът ще се рестартира след приблизително 6 минути. Ако продуктът не се рестартира след този период, свържете се със сервиза.
- Размразяването е активно. >>> Това е нормално за продукт с напълно автоматично размразяване. Размразяването се извършва периодично.
- Продуктът не е включен в контакта. >>> Уверете се, че захранващият кабел е включен.
- Настройката на температурата е неправилна. >>> Изберете подходящата настройка на температурата.
- Захранването е изчерпано. >>> Продуктът ще продължи да работи нормално, след като захранването бъде възстановено.

#### **Шумът от работата на хладилника се увеличава, докато се използва.**

- Работната производителност на продукта може да варира в зависимост от температурните промени на околната среда. Това е нормално и не е неизправност.

## Отстраняване на неизправности

### **Хладилникът работи твърде често или твърде дълго.**

- Новият продукт може да е по-голям от предишния. По-големите продукти ще работят по-дълго.
- Стайната температура може да е висока. >>> Продуктът обикновено работи дълго време при по-висока стайна температура.
- Продуктът може наскоро да е бил включен или вътре е поставен нов хранителен продукт. >>> Продуктът ще отнеме повече време, за да достигне зададената температура, когато е включен наскоро или вътре е поставен нов хранителен продукт. Това е нормално.
- Големи количества гореща храна може наскоро да са били поставени в продукта. >>> Не поставяйте гореща храна в продукта.
- Вратите са отворени често или са държани отворени за дълги периоди от време. >>> Топлият въздух, който се движи вътре, ще накара продукта да работи по-дълго. Не отваряйте вратите твърде често.
- Вратата на фризера или охладителя може да е открената. >>> Проверете дали вратите са напълно затворени.
- Продуктът може да е настроен на твърде ниска температура. >>> Задайте температурата на по-висока степен и изчакайте продуктът да достигне зададената температура.
- Устройството за миене на вратата на охладителя или фризера може да е замърсено, износено, счупено или неправилно поставено. >>> Почистете или сменете уплътнението. Повредена/скъсана шайба за миене на врата ще накара продукта да работи за по-дълги периоди, за да запази текущата температура.

### **Температурата на фризера е много ниска, но температурата на охладителя е подходяща.**

- Температурата на фризерното отделение е зададена на много ниска степен. >>> Задайте температурата на фризерното отделение на по-висока степен и проверете отново.

### **Температурата на охладителя е много ниска, но температурата на фризера е подходяща.**

- Температурата на охладителното отделение е настроена на много ниска степен. >>> Задайте температурата на фризерното отделение на по-висока степен и проверете отново.

### **Хранителните продукти, съхранявани в чекмеджетата на охладителното отделение, са замразени.**

- Температурата на охладителното отделение е настроена на много ниска степен. >>> Задайте температурата на фризерното отделение на по-висока степен и проверете отново.

## Отстраняване на неизправности

### Температурата в охладителя или фризера е твърде висока.

- Температурата на охладителното отделение е настроена на много висока степен. >>> Настройката на температурата на охладителното отделение оказва влияние върху температурата във фризерното отделение. Изчакайте, докато температурата на съответните части достигне достатъчното ниво, като промените температурата на охладителните или фризерните отделения.
- Вратите са отваряни често или са държани отворени за дълги периоди от време. >>> Не отваряйте вратите твърде често.
- Вратата може да е открехната. >>> Затворете напълно вратата.
- Продуктът може наскоро да е бил включен или вътре е поставен нов хранителен продукт. >>> Това е нормално. Продуктът ще отнеме повече време, за да достигне зададената температура, когато е включен наскоро или вътре е поставен нов хранителен продукт.
- Големи количества гореща храна може наскоро да са били поставени в продукта. >>> Не поставяйте гореща храна в продукта.

### Треперене или шум.

- Подът не е равен или издръжлив. >>> Ако продуктът се тресе, когато се движи бавно, регулирайте стойките, за да балансирате продукта. Също така се уверете, че подът е достатъчно издръжлив, за да понесе продукта.
- Всички предмети, поставени върху продукта, могат да причинят шум. >>> Отстранете всички елементи, поставени върху продукта.

### Продуктът издава шум от течаща течност, пръскане и др.

- Принципът на работа на продукта включва потоци течност и газ. >>> Това е нормално и не е неизправност.

### От продукта се чува звук на духащ вятър.

- Продуктът използва вентилатор за процеса на охлаждане. Това е нормално и не е неизправност.

### Има конденз по вътрешните стени на продукта.

- Горещото или влажно време ще увеличи заледяването и кондензацията. Това е нормално и не е неизправност.
- Вратите са отваряни често или са държани отворени за дълги периоди от време. >>> Не отваряйте вратите твърде често; ако е отворена, затворете вратата.
- Вратата може да е открехната. >>> Затворете напълно вратата.

### Има конденз по външната страна на продукта или между вратите.

- Атмосферното време може да е влажно, това е съвсем нормално при влажно време. >>> Кондензът ще се разсее, когато влажността се намали.

### Вътрешността мирише лошо.

## Отстраняване на неизправности

- Продуктът не се почиства редовно. >>> Почиствайте вътрешността редовно с гъба, топла вода и газирана вода.
- Някои държачи и опаковъчни материали могат да причинят миризма. >>> Използвайте държачи и опаковъчни материали без мирис.
- Храните бяха поставени в незапечатани държачи. >>> Съхранявайте храните в запечатани държачи. Микроорганизмите могат да се разпространят от незапечатани хранителни продукти и да причинят неприятна миризма.
- Отстранете всички храни с изтекъл срок на годност или развалени храни от продукта.

### Вратата не се затваря.

- Пакетите с храна може да блокират вратата. >>> Преместете всички предмети, блокиращи вратите.
- Продуктът не стои в напълно изправено положение на земята. >>> Регулирайте стойките, за да балансирате продукта.
- Подът не е равен или издръжлив. >>> Уверете се, че земята е равна и достатъчно издръжлива, за да понесе продукта.

### Отделението за плодове и зеленчуци е задръстено.

- Хранителните продукти може да са в контакт с горната част на чекмеджето. >>> Реорганизирайте хранителните продукти в чекмеджето.

### В случай на гореща повърхност на продукта,

- Може да се наблюдава висока температура между две врати, на страничните панели и на задната зона на решетката, докато вашият продукт работи. Това е нормално и не изисква сервизно обслужване!

### Вентилаторът продължава да работи, когато вратата се отвори.

- Вентилаторът може да продължи да работи, когато вратата на фризера е отворена.



**ВНИМАНИЕ:** Ако проблемът продължава, след като следвате инструкциите в този раздел, свържете се с вашия доставчик или оторизиран сервиз. Не се опитвайте да ремонтирате продукта.

## **ОТКАЗ ОТ ОТГОВОРНОСТ / ПРЕДУПРЕЖДЕНИЕ**

Някои (прости) неизправности могат да бъдат адекватно обработени от крайния потребител, без да възникнат проблеми с безопасността или опасна употреба, при условие че те се извършват в границите и в съответствие със следващите инструкции (вижте раздела „Саморемонт“).

Следователно, освен ако не е разрешено друго в раздела „Саморемонт“ по-долу, ремонтите ще бъдат адресирани до регистрирани професионални сервизи, за да се избегнат проблеми с безопасността. Регистриран професионален сервиз е професионален сервиз, който е получил достъп до инструкциите и списъка с резервни части на този продукт от производителя съгласно методите, описани в законодателните актове съгласно Директива 2009/125 / ЕО.

**Само сервизният агент (т.е. оторизиран професионален сервиз), с когото можете да се свържете чрез телефонния номер, даден в ръководството за потребителя / гаранционната карта или чрез Вашия оторизиран дилър, може да предоставя услуга при условията на гаранцията. Ето защо, моля, имайте предвид, че ремонтите от професионални сервизи (които не са упълномощени от Веко) анулират гаранцията.**

### **Саморемонт**

Саморемонтът може да се извърши от крайния потребител по отношение на следните резервни части: дръжки на вратите, панти, тави, кошници и уплътнения на вратите (актуализиран списък е наличен и в [support.beko.com](http://support.beko.com) от 1 март 2021 г.).

Освен това, за да се гарантира безопасността на продукта и да се предотврати риск от сериозни наранявания, споменатият саморемонт трябва да се извърши, следвайки инструкциите в ръководството за потребителя за саморемонт или които са налични в [support.beko.com](http://support.beko.com) За Ваша безопасност, изключете продукта от контакта, преди да опитате да извършите ремонт.

Ремонтите и опитите за поправка от крайни потребители за части, които не са включени в такъв списък и / или не следват инструкциите в ръководствата за потребителя за самостоятелно поправяне или които са налични в [support.beko.com](http://support.beko.com), може да повдигнат проблеми с безопасността, които не могат да бъдат отнесени Веко, и ще анулират гаранция на продукта.

Поради това е силно препоръчително крайните потребители да се въздържат от опитите да извършват ремонти, попадащи извън

посочения списък с резервни части, като в такива случаи се свързват с упълномощени професионални сервизи или регистрирани професионални сервизи. Напротив, такива опити от крайни потребители могат да причинят проблеми с безопасността и да повредят продукта и впоследствие да причинят пожар, наводнение, токов удар и сериозно нараняване.

Като пример, но не само, следните ремонти трябва да бъдат адресирани до оторизирани професионални сервизи или регистрирани професионални сервизи: компресор, охладителна верига, основна платка, инверторна платка, табло за показване и др.

Производителят / продавачът не може да носи отговорност във всеки случай, когато крайните потребители не спазват горното.

Наличността на резервни части на хладилник, която сте закупили, е 10 години.

През този период ще бъдат на разположение оригинални резервни части за правилна експлоатация на хладилник.

Минималната продължителност на гаранцията на закупения от вас хладилник е 24 месеца.

Този продукт е оборудван с източник на осветление от енергиен клас "G".

Източникът на осветление в този продукт трябва да се сменя само от професионални сервизи.