

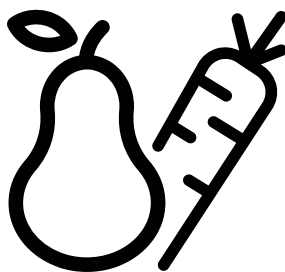
GRUNDIG

Refrigerador

Manual del usuario

Хладилник

Ръководство за употреба



GKN 27940 FXN

CE

ES / BG

58 4779 0000/AD

4/4

Съдържание

1. Инструкции за безопасност и опазване на околната среда	4
2. Вашият хладилник	9
3. Монтаж	10
3.1 Подходящо място за монтаж.....	10
3.2 Монтиране на пластмасовите клинове	11
3.3 Регулиране на крачетата.....	11
3.4 Електрическо свързване	11
3.5 Обръщане на вратите.....	12
3.6 Обръщане на вратите.....	13
4. Подготовка	14
4.1 Неща, които да направите с цел пестене на енергия	14
4.2 Първоначална употреба	15
5. Работа с продукта	16
5.1 Индикаторен панел	16
5.2 Кофичка за лед.....	19
(Тази характеристика е по избор)	19
5.3 Доставка за яйца	19
5.4 Вентилатор.....	19
5.5 Кош за зеленчуци.....	19
(Тази характеристика е по избор)	19
5.6 Отделение с нулева температура	19
(Тази характеристика е по избор)	19
5.7 Използване на втория контейнер за свежи храни.....	20
5.8 Подвижни рафтове на вратата	21
5.9 Плъзгащ се контейнер за съхранение	21
(Тази характеристика е по избор)	21
5.10 Кош за зеленчуци с контролиране на влажността.....	21
(Тази характеристика е по избор)	21
5.11 Автоматична машина за лед (Тази характеристика е по избор)	22
5.12 Машина за лед (Icematic) и контейнер за съхранение на лед	23
5.13 Употреба на водния диспенсър	23
5.14 Пълнене на резервоара на диспенсъра за вода.....	24
5.15 Почистване на резервоара за вода	24
5.16 Тавичка за оттичане.....	25
5.17 HerbVox/HerbFresh	26
5.18 Дезодориращ модул.....	26
5.19 Замразяване на пресни продукти	27
5.20 Препоръки за съхранение на замразени храни	28
5.21 Информация за дълбоко замразяване	28
5.22 Разполагане на храната ...	29
5.23 Предупреждение за отворена врата.....	29
5.24 Осветителна лампа	29
6. Поддръжка и почистване	31
6.1 Предпазване от лоши миризми	31
6.2 Предпазване на пластмасовите повърхности ...	32
6.3 Стъкла на вратите	32
7. Отстраняване на проблеми	33

Моля първо да прочетете това ръководство!

Уважаеми клиенти,

Надяваме се, че вашият продукт, произведен в съвременни фабрики и проверен при най-стриктни процедури за контрол на качеството, ще ви осигури ефективна работа.

За целта, ви съветваме да прочетете внимателно цялото ръководство за употреба на продукта преди да го ползвате и да го държите под ръка за справки в бъдеще.

Това ръководство

- Ще ви помогне да използвате уреда по-най-бърз и безопасен начин.
- Прочетете ръководството преди монтаж и работа с продукта.
- Следвайте всички инструкции, особено тези за безопасност.
- Дръжте ръководството на лесно достъпно място, тъй като може да се нуждаете от него.
- Освен това, прочетете и другите листовки, доставени с продукта.
- Обърнете внимание, че това ръководство може да важи и за други модели уреди.

Символи и техните описания

Това ръководство за употреба съдържа следните символи:



Важна информация или полезни съвети за употреба.



Предупреждения при опасност за живота или имуществото.



Предупреждения за електрическата мощност.

	ИНФОРМАЦИЯ
	Информацията за модела, съхранявана в базата данни на продукта, може да бъде получена, като въведете следния уебсайт и потърсите идентификатора на вашия модел (*), намиращ се на енергийния етикет.
SUPPLIER'S NAME A	MODEL IDENTIFIER → (*) A
https://eprel.ec.europa.eu/	

Моля първо да прочетете това ръководство!

Уважаеми клиенти,

Надяваме се, че вашият продукт, произведен в съвременни фабрики и проверен при най-стриктни процедури за контрол на качеството, ще ви осигури ефективна работа

За целта, ви съветваме да прочетете внимателно цялото ръководство за употреба на продукта преди да го ползвате и да го държите под ръка за справки в бъдеще.

Това ръководство ще ви помогне да използвате уреда по най-бърз и безопасен начин.

Ще ви помогне да използвате уреда по бърз и безопасен начин.

Прочетете ръководството преди монтаж и работа с уреда.

Следвайте всички инструкции, особено тези за безопасност.

Пазете ръководството на лесно достъпно място, тъй като може да ви потрябва на по-късен етап. Освен това, прочетете и другите листовки, доставени с уреда.

Обърнете внимание, че това ръководство може да важи и за други модели уреди.

Символи и техните описания


Това ръководство за употреба съдържа следните символи:

	Важна информация или полезни съвети за употреба.
	Предупреждение при опасни условия за живота или имуществото.
	Предупреждения за електрическо напрежение.
	Опаковъчните материали на уреда са произведени от рециклируеми материали съгласно нашите национални наредби за опазване на околната среда.

1. Инструкции за безопасност и опазване на околната среда

В този раздел са описани инструкциите за безопасност, необходими за предотвратяване на риска от нараняване и материални щети. Неспазването на тези инструкции ще анулира всички видове гаранции на уреда.

Предназначение

	ПРЕДУПРЕЖДЕНИЕ: Вентилационните отвори в корпуса на уреда не трябва да бъдат възпрепятствани.
	ПРЕДУПРЕЖДЕНИЕ: Не използвайте механични устройства или други средства за ускоряване на процеса на размразяване, освен посочените от производителя.
	ПРЕДУПРЕЖДЕНИЕ: Не нарушавайте циркулацията на охладителя.
	ПРЕДУПРЕЖДЕНИЕ: Не използвайте електрически уреди в отделенията за съхранение на храна в уреда, освен видовете, препоръчани от производителя.

Този уред е предназначен за употреба в битови и други подобни приложения като например

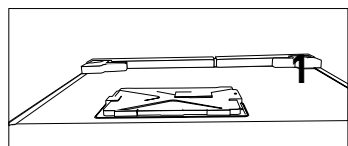
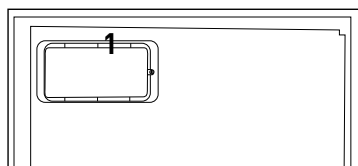
- кухни за персонала в магазини, офиси и други работни помещения;

- селскостопански постройки, както и от гости на хотели, мотели и други места за настаняване;
- хотели със закуска;
- кетъринг и други подобни приложения.

1.1. Обща безопасност

- Този уред не трябва да се използва от лица с физически, сензорни и психически увреждания, които не притежават достатъчно познания и опит, както и от деца. Устройството може да се използва от такива лица само под надзора и инструктажа на лице, отговорно за тяхната безопасност. Не позволявайте на деца да си играят с устройството.
- В случай на повреда изключете устройството от контакта.
- След изключване от контакта изчакайте 5 минути, преди да го включите отново.
- Изключвайте уреда от контакта, когато не се използва.
- Не докосвайте щепсела с мокри ръце! Не дърпайте кабела, за да го изключите от контакта, винаги хващайте щепсела.
- Не включвайте хладилника в разхлабени контакти.
- Изключвайте уреда от контакта при монтаж, поддръжка, почистване и ремонт.

- Ако не възнамерявате да използвате уреда за известно време, изключете го от контакта и извадете храната от него.
- Не използвайте уреда, когато отделението с монтажни платки, разположено в горната задна част на продукта (капака на кутията за електрическите платки) (1), е отворено.



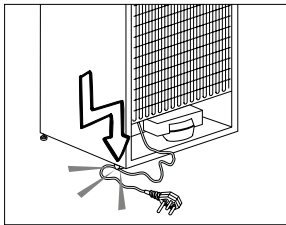
- Не използвайте пара или почистващи материали под формата на пара за почистване на хладилника и разтопяване на леда в него. Парата може да влезе в контакт с електрифицираните части и да причини късо съединение или токов удар!
- Не мийте уреда със струя или чрез изливане на вода върху него! Опасност от токов удар!
- В случай на повреда не използвайте уреда, тъй като може да причини токов удар. Свържете се с упълномощен сервиз, преди

да предприемете каквото и да е

- Включете уреда в заземен контакт. Заземяването трябва да се извърши от квалифициран електротехник.
- Ако уредът има светодиоден тип осветление, се свържете с упълномощен сервиз за замяна или в случай на проблеми.
- Не докосвайте замразена храна с мокри ръце! Тя може да залепне за ръцете ви!
- Не поставяйте течности в бутилки и метални кутийки във фризерното отделение. Те може да експлодират.
- Поставяйте течностите в изправено положение след плътно затваряне на капачката.
- Не пръскайте запалими вещества близо до уреда, тъй като те може да изгорят или експлодират.
- Не дръжте запалими материали и продукти със запалим газ (спрейове и др.) в хладилника.
- Не поставяйте контейнери, съдържащи течности, върху уреда. Пръскането на вода по електрическата част може да доведат до токов удар или риск от пожар.
- Излагането на уреда на дъжд, сняг, слънчева светлина и вятър може да доведе до електрическа

опасност. При преместване на продукта не дърпайте чрез хващане на дръжката на вратата. Дръжката може да се отдели.

- Внимавайте да не прищипете част от ръцете или тялото си в движещите се части вътре в уреда.
- Не стъпвайте и не се облягайте на вратата, чекмеджетата и подобни части на хладилника. Това ще доведе до падане на уреда и повреда на частите.
- Внимавайте да не прищипете хранящия кабел.



- Когато поставяте уреда, проверете дали хранящият кабел не е захванат или повреден.
- Не поставяйте няколко разклонителя или преносими хранящи устройства в задната част на уреда.

1.1.1 НС предупреждение

Ако продуктът съдържа охлаждаща система, използваща газ R600a, внимавайте да не повредите охлаждащата система и тръбите, докато използвате или местите уреда. Този газ е запалим. Ако охлаждащата система се повреди, дръжте уреда далеч от източници на огън и проветрете помещението незабавно.



Етикетът от вътрешната лява страна указва типа на използвания в уреда газ.

1.1.2 За модели с диспенсър за вода

- Налягането на входа на студената вода трябва да е максимум 90 psi (620 kPa). Ако налягането на водата надвишава 80 psi (550 kPa), използвайте клапан за ограничаване на налягането във вашата главна система. Ако не знаете как да проверите налягането на водата, се обърнете за помощ към професионален водопроводчик.
- Ако съществува риск от ефект на хидравличен удар във вашата инсталация, винаги използвайте оборудване за предотвратяване на хидравличен удар в инсталацията. Посъветвайте се с професионален водопроводчик, ако не сте сигурни дали във вашата инсталация съществува риск от хидравличен удар.

- Не монтирайте на входа за топла вода. Вземете предпазни мерки срещу риска от замръзване на маркучите. Температурният диапазон на използваната вода трябва да е между минимум 33°F (0,6°C) и максимум 100°F (38°C).
- Използвайте само питейна вода.

1.2. Предназначение

- Този продукт е предназначен за домашна употреба. Той не е предназначен за търговска употреба.
- Уредът трябва да се използва само за съхранение на храна и напитки.
- Не съхранявайте чувствителни продукти, изискващи контролирана температура (ваксини, топлочувствителни лекарства, медицински консумативи и др.) в хладилника.
- Производителят не поема отговорност за повреда поради неправилно използване или боравене с уреда.
- Оригинални резервни части ще бъдат предоставяни за период от 10 години след датата на покупка на уреда.

1.3. Защита за деца

- Дръжте опаковъчните материали далеч от досега на деца.
- Не позволявайте на деца да си играят с уреда.
- Ако вратата на уреда има заключалка, дръжте ключа далеч от досега на деца.

1.4. Съответствие с Директивата за ОЕЕО и изхвърляне на отпадъчни продукти

Този продукт отговаря на изискванията на Директивата на ЕС за ОЕЕО (2012/19/ЕС). Този продукт носи класификационен символ за отпадъчно електрическо и електронно оборудване (ОЕЕО).



Продуктът е произведен от висококачествени части и материали, които могат да се използват повторно и са подходящи за рециклиране. Не изхвърляйте уреда заедно с обикновените битови и други отпадъци в края на оперативния му живот. Занесете го в събирателния център за рециклиране на електронно и електрическо оборудване. Обърнете се към местните власти за повече подробности относно тези събирателни центрове.

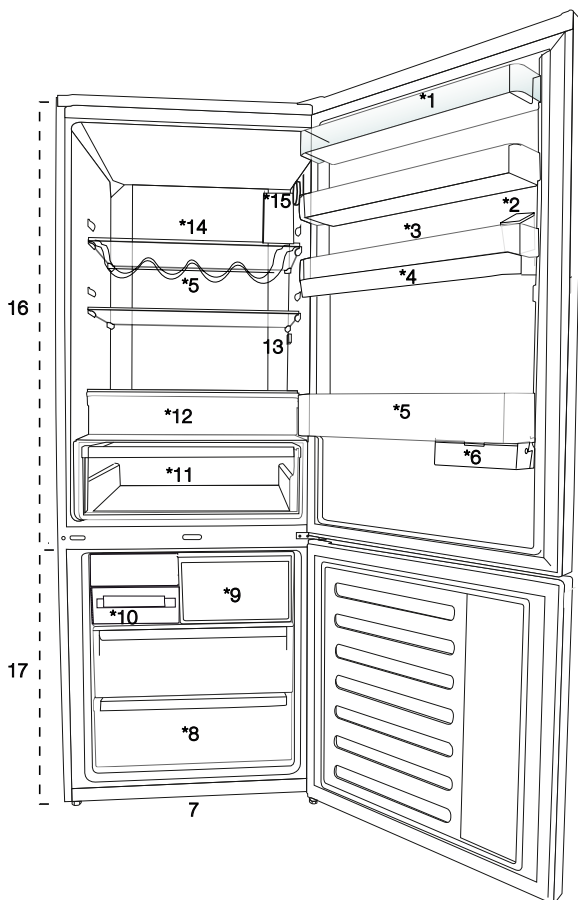
1.5. Съответствие с директивата за ограничаване на употребата на определени опасни вещества

Продуктът отговаря на изискванията на директивата на ЕС за ОЕЕО (2011/65/ЕС). Той не съдържа никой от вредните и забранени материали, описани в Директивата.

1.6. Информация за опаковъчните материали

Опаковъчните материали на уреда са произведени от рециклируеми материали съгласно нашите национални наредби за опазване на околната среда. Не изхвърляйте опаковъчните материали заедно с битовите и други отпадъци. Занесете ги в пунктовете за събиране на опаковъчни материали, определени от местните власти.

2. Вашият хладилник



1. Рафт на вратата на хладилното отделение
2. Диспенсър за вода с резервоар за пълнене
3. Отделение за яйца
4. Воден резервоар на диспенсъра
5. Рафт за бутилки
6. Плъзгащи се контейнери за съхранение
7. Регулируеми крачета
8. Фризерно отделение за дълбоко замразяване
9. Отделение за бързо замразяване
10. Тавичка за натрупалите се кубчета лед
11. Кош за зеленчуци
12. Отделение с нулева температура
13. Вътрешна лампа
14. Стъклен рафт на хладилното отделение
15. Бутон за регулиране на температурата
16. Хладилно отделение
17. Фризерно отделение






*** по избор:** Фигурите в това ръководство за потребителя са схематични и може да не съответстват точно на продукта. Ако споменатите части не са включени в уреда, който сте купили, то те важат за други модели.

3 Монтаж

3.1 Подходящо място за монтаж

За монтажа на продукта, се свържете с оторизиран сервиз. За да подготвите продукта за употреба, прегледайте информацията в ръководството за експлоатация и се уверете, че електрическата инсталация и монтажът на водата са подходящи. Ако не се обадете на квалифициран електротехник и техник, за да извършите необходимите монтаж.

	<p>ПРЕДУПРЕЖДЕНИЕ: Производителят не носи отговорност за щети, които може да възникнат вследствие на процедури, извършвани от неупълномощени лица.</p>
	<p>ПРЕДУПРЕЖДЕНИЕ: По време на монтажа уредът не трябва да бъде включен в контакт. В противен случай, съществува риск за живота или от сериозно нараняване.</p>
	<p>ПРЕДУПРЕЖДЕНИЕ: Ако разстоянието при отварянето на вратата в помещението, където ще се постави уредът, не е достатъчно, за да може да премине уредът, свалете вратата на помещението и вкарайте уреда вътре, като го въртите; ако това не е възможно, свържете се с упълномощен сервиз.</p>

- За да предотвратите клатене на уреда, поставете го на равна повърхност.
- Монтирайте хладилника на най-малко 30 см от източници на топлина като котлони, парно и поне на 5 см от електрически фурни.
- Продуктът не трябва да се подлага на пряка слънчева светлина и да се държи на влажни места.
- Трябва да осигурите добра вентилация около хладилника, за да може той да работи ефективно. Ако продуктът трябва да бъде поставен във вдлъбнатина в стената, внимавайте да оставите поне 5 см разстояние от тавана и страничните стени.
- Не монтирайте продукта на места, в които температурата пада под -5°C .
- Вашият продукт изисква адекватна циркулация на въздуха, за да функционира ефективно. Ако продуктът ще бъде поставен в ниша, не забравяйте да оставите поне 5 см разстояние между продукта, тавана и стените
- Ако продуктът ще бъде поставен в ниша, не забравяйте да оставите поне 5 см разстояние между продукта, тавана и стените. Проверете дали компонентът за защита на хлабина на задната стена присъства на мястото му (ако е предоставен с продукта). Ако компонентът не е налице или е изгубен или паднал, поставете продукта така, че да остане поне 5 см разстояние между задната повърхност на продукта и стените на

помещението. Свободното пространство отзад е важно за ефективната работа на продукта.

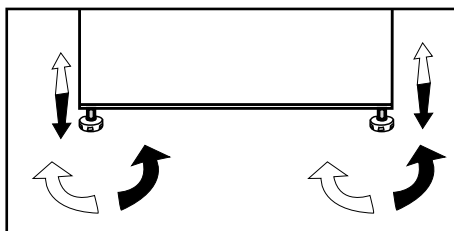
3.2 Монтиране на пластмасовите клинове

Пластмасовите клинове, доставени с продукта, се използват за създаване на разстояние за циркулация на въздуха между продукта и задната стена.

1. За да монтирате клиновете, свалете винтовете на продукта и използвайте доставените заедно с клиновете винтове.
2. Поставете 2-те пластмасови клина на капака на задната вентилация, както е илюстрирано на фигурата по-долу.

3.3 Регулиране на крачетата

Ако продуктът е небалансиран след инсталирането, регулирайте краката отпред, като ги завъртите наляво или надясно.



3.4 Електрическо свързване



ПРЕДУПРЕЖДЕНИЕ: Не правете връзки чрез удължителни кабели или многожилни щепсели.



ПРЕДУПРЕЖДЕНИЕ:

Повреденият захранващ кабел трябва да бъде заменен от квалифициран техник.



Ако два охладителя се инсталират един до друг, трябва да има поне 4 см разстояние помежду им.

- Нашата компания не носи отговорност за щети, които ще възникнат, когато продуктът се използва без да бъде заземен и без електрическата връзка да бъде направена в съответствие с националните разпоредби.
- Щепселът на захранващия кабел трябва да бъде лесно достъпен след монтажа.
- Не удължавайте кабелите или безжичните многофункционални изводи между вашия продукт и контакта в стената.

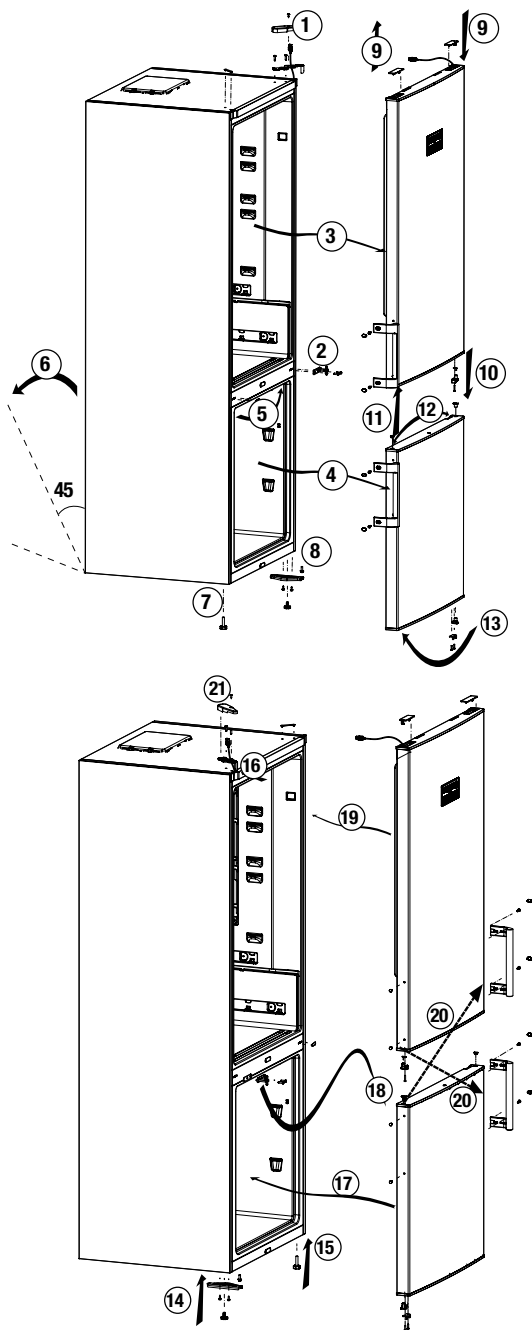


Предупреждение за гореща повърхност!

Страничните стени на уреда са снабдени с хладилни тръби за подобряване на охлаждащата система. През тези зони може да протича охладител с висока температура, което да води до нагорещяване на страничните стени. Това е нормално и не изисква сервисно обслужване. Моля, обръщайте внимание при докосване на тези зони.

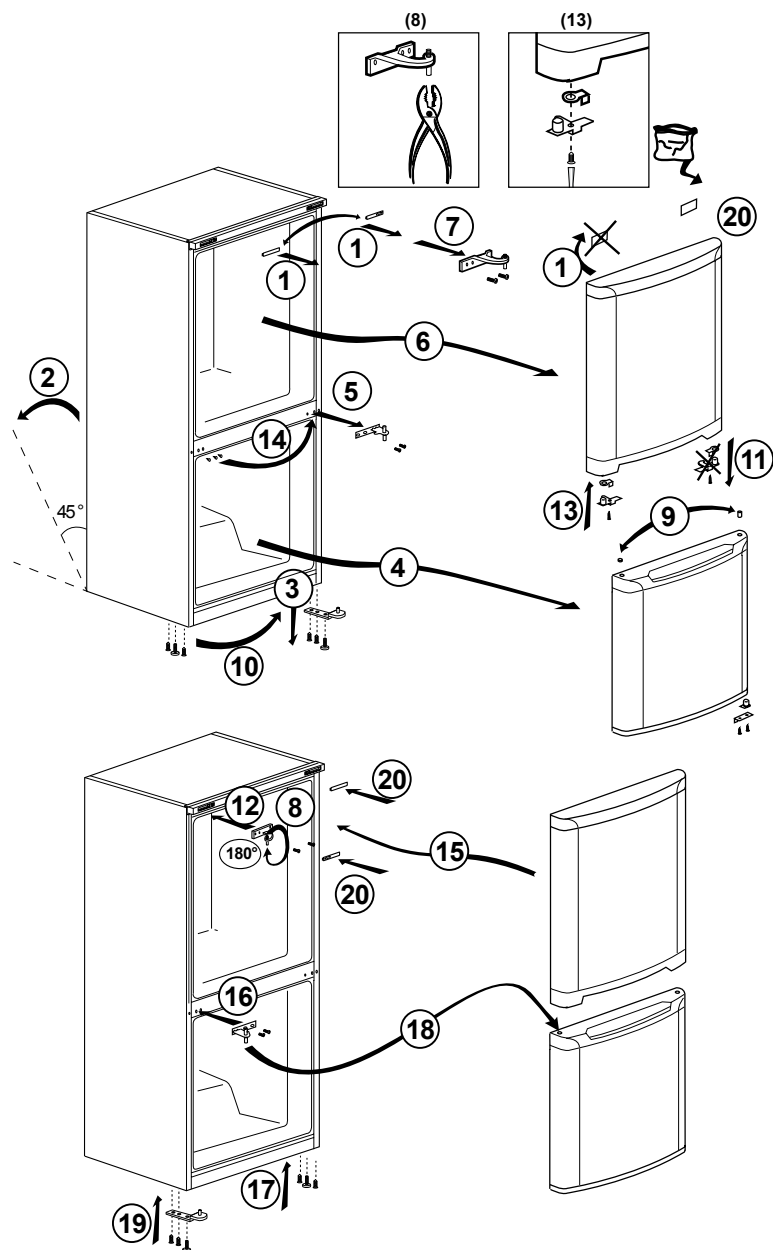
3.5 Обръщане на вратите

Процедирайте по ред на номерата .



3.6 Обръщане на вратите

Процедирайте по ред на номерата .



ENG

DA

SV

NO

FIN

EL

FR

RO

NL

ES

BG

4 Подготовка

4.1 Неща, които да направите цел пестене на енергия

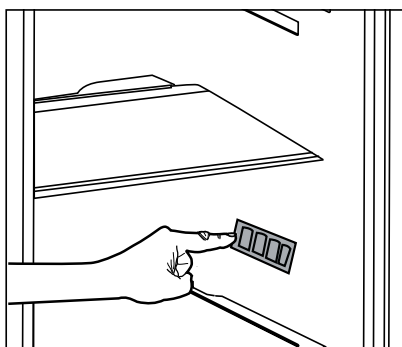


Свързването на продукта с енергоспестяващи системи е опасно и може да доведе до повреда на продукта.

- Не дръжте вратите на хладилника отворени дълго време.
- Не слагайте гореща храна или напитки в хладилника.
- Не препълвайте хладилника; блокирането на вътрешния въздушен поток ще намали капацитета на охлаждане.
- За да съхранявате максимално количество храна в хладилното отделение на хладилника, трябва да извадите по-горните чекмеджета и да поставите храната върху стъкления рафт. Декларираната енергийна консумация на хладилника се определя чрез изваждане на охладителя, тавата за лед и горните чекмеджета по начин, което ще даде възможност за максимално съхранение. Когато съхраняването е строго препоръчително, използвайте долните чекмеджета. За най-добър разход на енергия, трябва да бъде активирана функцията пестене на енергия.
- Не трябва да блокирате въздушния поток като поставяте храна пред охлаждащия вентилатор. Пред защитната решетка на вентилатора, трябва да се оставя свободно пространство

в размер най-малко 3 см.

- В зависимост от характеристиките на продукта; размразяването на замразени храни в хладилното отделение ще осигури спестяване на енергия и запазване на качеството на храните.
- За да се гарантира икономия на енергия и защита на храните в по-добри условия, храните трябва да се съхраняват в чекмеджетата в хладилното отделение.
- Опаковките на храните не трябва да са в пряк контакт с топлинния сензор, разположен в хладилното отделение. Ако те са в контакт със сензора, потреблението на енергия на уреда може да се увеличи.
- Уверете се, че храната не е в контакт с температурния сензор на хладилното отделение, описан по-долу.



- Тъй като във вашия продукт няма да проникне директно горещ и влажен въздух, когато вратите не се отварят, вашият продукт ще се оптимизира до условия достатъчни да предпазят храната ви. При тези обстоятелства функции и компоненти като компресор, вентилатор, нагревател, размразяване, осветление, дисплей и други ще работят според нуждите при консумиране на минимално количество енергия.

4.2 Първоначална употреба

Преди да използвате вашия хладилник, уверете се, че необходимата подготовка се прави в съответствие с инструкциите за „Безопасност и опазване на околната среда“ и „Инсталиране“.

- Оставете уреда да работи в продължение на 6 часа, без да има храна в него, и не отваряйте вратата, освен ако не е абсолютно необходимо.



Когато компресорът работи ще се чува звук. Нормално е да чувате звук, дори когато компресорът не работи, това е продиктувано от компресираните течности и газовете в охладителната система.



Предните ъгли на хладилника може да са топли на пипане. Това е нормално. Тези зони са проектирани да се затоплят, за да се избегне кондензацията.

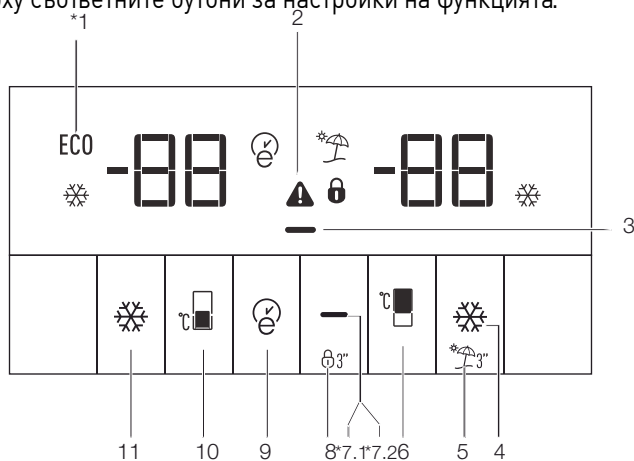


При някои модели информационният панел се изключва автоматично 5 минути след затварянето на вратата. Той ще бъде активиран отново, когато вратата се отвори или се натисне бутона.

5. Работа с продукта

5.1 Индикаторен панел

Индикаторният панел ви позволява да задавате температура и да контролирате останалите функции на уреда, без да отваряте вратата му. Просто натискайте надписите върху съответните бутони за настройки на функцията.



1. Икономична употреба

Този символ се осветява, когато фризерното отделение е настроено на -18°C като най-икономична възможна стойност (ECO). Индикаторът за икономично използване е изключен, когато е избрана функцията за изстудяване или функцията за бързо замразяване.

2. Прекъсване на захранването / индикатор за предупреждение за грешки

Този индикатор (▲) светва, когато спре захранването, температурата е твърде висока и дава предупреждения за грешки. По време на продължително

прекъсване на захранването, най-високата температура, която ще се отчете в отделението на фризера ще мига на дигиталния дисплей. След като проверите храната в отделението на фризера (—), натиснете бутона на алармата, за да изчистите предупреждението.

3. Функция за пестене на енергия (изключване на дисплея)

Ако вратите на уреда се държат затворени за дълго време, функцията за пестене на енергия ще се активира автоматично и символът на енергоспестяването ще светне.

Може да не е достъпно във всички режими.



Фигурите в това ръководство за потребителя са схематични и може да не съответстват точно на продукта. Ако споменатите части не са включени в уреда, който сте купили, то те важат за други модели.

Когато енергоспестяващата функция е активирана, всички символи на дисплея, различни от символа на енергоспестяването, ще изгаснат. Ако при активирана функция за енергоспестяване се натисне бутон или се отвори вратата на уреда, енергоспестяващият режим се изключва, а символите на дисплея се връщат към нормално отчитане.

4. Бързо охлаждане

Индикатор за бързо охлаждане (❄) свети, когато е активирана функцията за бързо охлаждане и стойността на индикатора за температурата на хладилното отделение е 1. За отказ от тази функция, натиснете отново бутона за бързо охлаждане. Индикаторът за бързо охлаждане ще загасне и хладилникът ще възстанови нормалните си настройки. Функцията за бързо охлаждане се изключва автоматично след 1 час, ако вие не я изключите преди това. Ако искате да охладите голямо количество свежа храна, натиснете бутона за бързо охлаждане преди да поставите храната в хладилното отделение.

5. Функция „Ваканция“

За да активирате функцията „Ваканция“, натиснете бутон № (5) (🏠) за 3 секунди и индикаторът за режим „Ваканция“ ще се активира. Когато функцията „Ваканция“ се активира, “-” се показва на индикатора за температурата в хладилното отделение и хладилното отделение не се охлажда. Когато тази функция е активирана, не е подходящо да се държи храна в хладилното отделение. Другите отделения ще продължат да се охлаждат според зададената им температура. За да отмените тази функция, натиснете отново бутона на функцията **Ваканция**.

6. Настройки на температурата на хладилното отделение

Когато бутон № (6) е натиснат, можете да настроите температурата в хладилното отделение съответно на 8, 7, 6, 5, 4, 3, 2 и 1 (📺).

7.1. Енергоспестяваща функция (изключен дисплей):

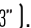
При натискане на този бутон (—), енергоспестяващата функция се активира и иконката за енергоспестяване светва (—). Когато енергоспестяващата функция е активирана, всички символи на дисплея, различни от символа за енергоспестяване, ще изгаснат. Ако при активирана функция за енергоспестяване се натисне бутон или се отвори вратата на уреда, енергоспестяващият режим се изключва, а символите на дисплея се връщат към нормално отчитане. При натискане на този бутон отново (—), енергоспестяващата функция се деактивира и иконката за енергоспестяване изгасва.

7.2. Аларма за изключване на предупреждение


В случай на спиране на захранването/ предупреждение за висока температура, след като проверите храната във фризерното отделение, натиснете бутона за изключване на алармата, за да изтриете алармата.

8. Заклучване на бутоните

Натиснете бутона за заключване (🔒) едновременно за 3 секунди. Символът за заключване на клавишите (🔒) ще светне и режимът за заключване ще се активира. При активиран режим на заключване, бутоните няма да функционират. Натиснете отново бутона за заключване на клавишите за 3 последователни секунди. Символът за заключване на клавишите ще изгасне и режимът на заключване на клавишите ще се деактивира.

Ако искате да предотвратите промяна на температурните настройки на хладилника, натиснете **бутона за заключване на клавишите** на хладилника ().

9. Еко охлаждане

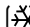
Натиснете и задръжте бутона за еко охлаждане за 1 секунда, за да активирате функцията за еко охлаждане. Хладилникът ще започне да работи в най-икономичния режим най-малко след 6 часа, а индикаторът за икономична употреба ще се включи, когато функцията е активна (). Натиснете и задръжте бутона за еко охлаждане за 3 секунди, за да деактивирате функцията за еко охлаждане.

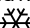
Този индикатор свети 6 часа, след като функцията за еко охлаждане е активирана.

10. Настройки на температурата на фризерното отделение

Тук се правят настройките на температурата на фризерното отделение. Когато се натисне бутон № 9, можете да зададете температурата на фризерното отделение на -18, -19, -20, -21, -22, -23 и -24.

11. Бързо замразяване

Натиснете бутон № (11) за бързо замразяване, индикаторът за бързо замразяване () ще се активира.

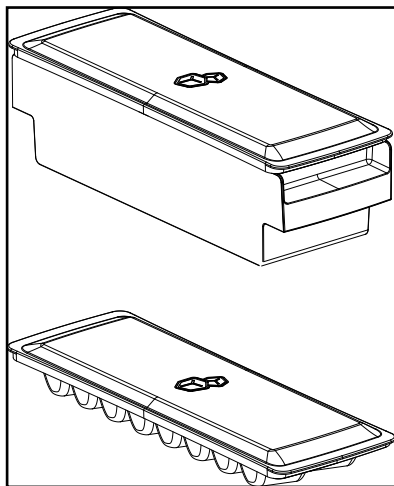
Индикаторът за бързо замразяване свети, когато функцията за бързо замразяване е включена и индикаторът за температурата във хладилното отделение показва -27 градуса. За отказ от тази функция, натиснете бутона за замразяване () отново.

Индикаторът за бързо замразяване ще загасне и хладилникът ще възстанови нормалните си настройки. Функцията за бързо замразяване се изключва автоматично след 24 часа, ако вие не я изключите преди това. Ако искате да замразите голямо количество свежа храна, натиснете бутона за бързо замразяване преди да поставите храната във фризерното отделение.

5.2 Кофичка за лед

(Тази характеристика е по избор)

- Вземете кофичката за лед от фризерното отделение.
- Напълнете кофичката за лед с вода.
- Поставете кофичката за лед във фризерното отделение.
- Ледът ще бъде готов след около два часа. Вземете кофичката за лед от фризерното отделение и я наклонете леко над контейнера, в който ще сервира лед. Ледът лесно ще изпадне в съда за сервиране.



5.3 Поставка за яйца

Можете да поставите поставката за яйца, по ваш избор, на рафт на вратата или в хладилника. Ако решите да я поставите в хладилника, се препоръчва да се предпочитат рафтовете долу, тъй като там е по-студено.

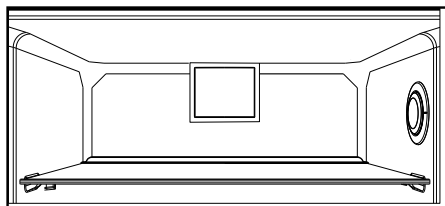


Не поставяйте поставката за яйца във фризерното отделение.

5.4 Вентилатор

Вентилаторът е проектиран да разпространява хомогенно циркулиращия студен въздух във вашия хладилник. Времето на работа на охлаждащия вентилатор може да варира в зависимост от характеристиките на уреда ви.

Докато в някои уреди вентилаторът работи само с компресор, при други системи за контрол се определя време на работа на базата на необходимостта от охлаждане.



5.5 Кош за зеленчуци

(Тази характеристика е по избор)

- Кошът за зеленчуци е предназначен да пази пресните зеленчуци като запазва влагата. За тази цел, в коша за зеленчуци се засилва общата циркулация на студения въздух.

5.6 Отделение с нулева температура

(Тази характеристика е по избор)

Използвайте това отделение, за да запазите деликатесите при по-ниски температури или месните продукти за директна консумация.

Отделението с нулева температура е най-хладното място, където храни като млечни продукти, месо, риба и пилешко месо може да се съхраняват при идеални условия за съхранение. Зеленчуците и/или плодовете не трябва да се поставят в това отделение.

5.7 Използване на втория контейнер за свежи храни



Фигура 1.

Както е показано на фигурата, в контейнера за свежи храни на модел K70560 има 2 стопера.



Фигура 2.

Вторият контейнер за свежи храни изглежда като показания на фигура 2, когато е затворен.



Фигура 3.

Докато вратата е отворена на 90° , издърпайте вторият контейнер за свежи храни нагоре до първи стопер, както е показано на фигура 3.

Ако чекмеджето е отворено повече, първо отворете вратата на поне 135° градуса. След това, както е показано на фигура 4, повдигнете втория контейнер за свежи храни на около 5 mm, така че да се освободи от първия стопер.



Фигура 4.

След повдигане издърпайте второто чекмедже нагоре до втория контейнер за свежи храни, както е показано на



Фигура 5.

5.8 Подвижни рафтове на вратата

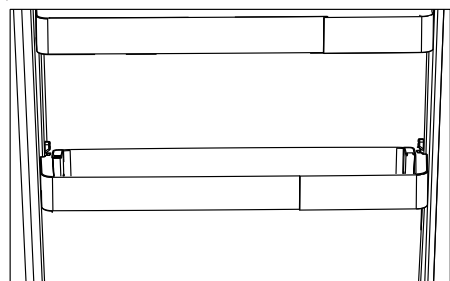
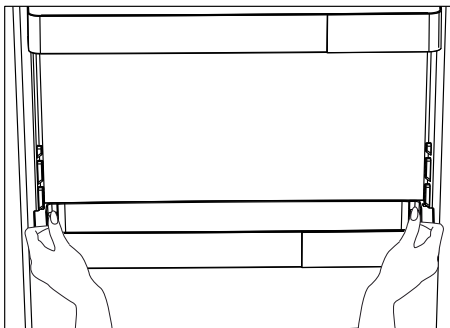
(Тази характеристика е по избор)

Подвижните рафтове на вратата могат да се поставят на 3 различни позиции.

За да преместите рафт, натиснете равномерно бутоните от страни. Рафтът ще се стане подвижен.

Преместете рафта нагоре и надолу.

Когато рафтът е в позицията, която вие желаете, освободете бутоните. Рафтът ще бъде закрепен в позицията, при която сте освободили бутоните.

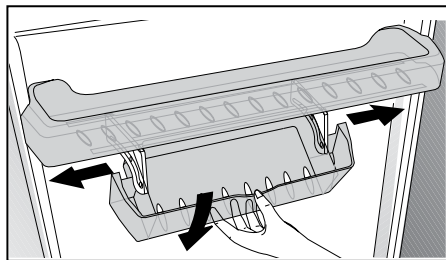


5.9 Плъзгащ се контейнер за съхранение

(Тази характеристика е по избор)

Този аксесоар е проектиран да увеличи обема на рафтовете на вратата.

Благодарение на способността си да се движи на страни, той ви позволява лесно да поставите висока бутилка, буркан или кутии, които ще поставите в мястото за бутилки по-долу.



5.10 Кош за зеленчуци с контролиране на влажността

(Тази характеристика е по избор)

С функцията за контрол на влагата, процентът на влажност на зеленчуците и плодовете се контролира и това осигурява свежи храни за по-дълъг период.

Препоръчително е, листните зеленчуци, като марули, спанак и други зеленчуци, склонни към загуба на влага, да се съхраняват не с корените си надолу, а в хоризонтално положение в кош за зеленчуци.

Когато поставяте зеленчуците, поставяйте тежките и твърдите зеленчуци на дъното и леките и меките зеленчуци върху тях, като се взимат предвид специфичните тегла на зеленчуците.

Не оставяйте зеленчуците в кош за зеленчуци в найлонови

ENG

DA

SV

NO

FIN

EL

FR

RO

NL

ES

BG

торбички. Ако оставите зеленчуците в найлонови торби, те ще изгният много бързо. В случаите, когато не е желателен допирът на едни зеленчуци с други, използвайте опаковъчни материали, като например хартия, която има определена шупливост по отношение на хигиената.

Не поставяйте плодове, които отделят газ етилен, като круши, кайсии, праскови и особено ябълки в същия кош за зеленчуци, с другите зеленчуци и плодове. Газът етилен може да бъде причина другите плодове и зеленчуци да узреят по-бързо и да започнат да гният.

5.11 Автоматична машина за лед

(Тази характеристика е по избор)

Автоматична машина за лед ви дава възможност лесно да правите лед във вашия хладилник. За да получите лед от машината за лед, извадете резервоара за вода от охлаждащото отделение, напълнете го с вода и го върнете обратно.

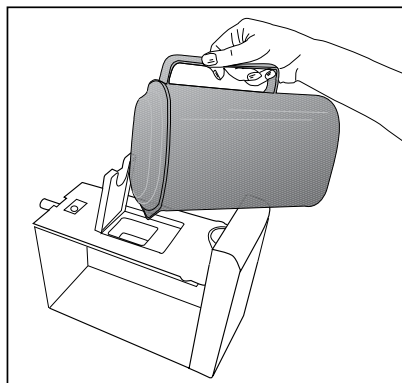
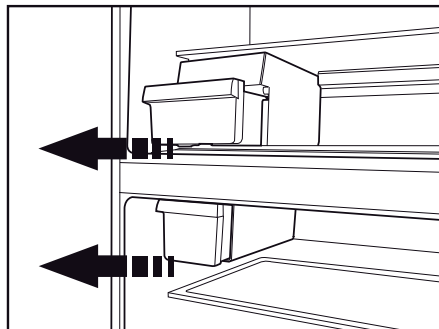
Първият лед ще бъде готов след около 2 часа в чекмеджето на машината за лед в охлаждащото отделение.

След като поставите пълен резервоар с вода, можете да получите около 60-70 кубчета лед.

Ако водата в резервоара е престояла 2-3 седмици, трябва да я смените.



В продукти с автоматична машина за лед, когато се изсипва леда, можете да чуете звук. Този звук е нормално нещо и не е сигнал за тревога.



5.12 Машина за лед (Icematic) и контейнер за съхранение на лед

*опция

Употреба на Icematic

Напълнете Icematic с вода и го поставете в гнездото му. Ледът ще бъде готов след около 2 часа. Не сваляйте Icematic от гнездото му при вземането на леда.

Завъртете копчетата на клетките за лед на 90 градуса.

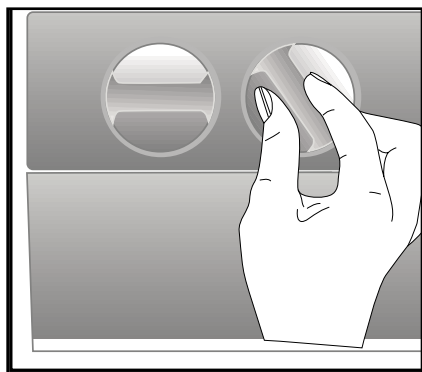
Кубчетата лед от клетките ще изпаднат в контейнера за съхранение на лед отдолу.

Може да извадите контейнера за съхранение на лед и да сервирате кубчетата лед.

Ако желаете може да запазите кубчетата лед в контейнера за съхранение на лед.

Контейнер за съхраняване на лед

Контейнерът за съхранение на лед е предназначен единствено за събиране на кубчета лед. Не сипвайте вода в него. В противен случай той ще се счупи.



5.13 Употреба на водния диспенсър

*опция



Нормално е първите няколко чаши вода, сипани от диспенсъра да са топли.

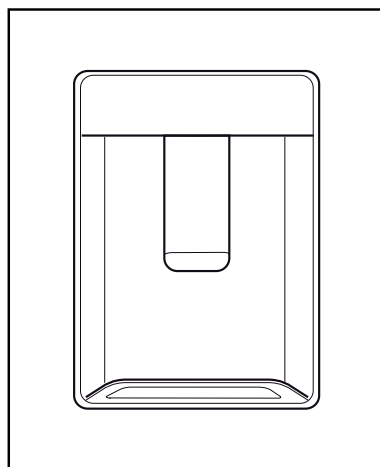


Ако водният диспенсър не е използван дълго време, изхвърлете първите няколко чаши вода, докато не получите свежа вода.

1. Натиснете ръчката на диспенсъра за вода с чашата си. Ако използвате мека пластмасова чаша, ще ви е по-лесно да натиснете ръчката с ръка.
2. След като напълните чашата до нивото, което желаете, освободете ръчката.



Моля забележете, че водната струя зависи от натиска, който оказвате на ръчката. Когато водното ниво в чашата ви се покачи, леко намалете натиска върху ръчката за да избегнете преливане. Ако натиснете леко ръчката, водата ще протече; това е съвсем нормално, а не дефект.



5.14 Пълнене на резервоара на диспенсъра за вода

Резервоарът за пълнене с вода се намира вътре при стелажите на вратата.

1. Отворете капака на резервоара.
2. Напълнете резервоара с прясна питейна вода.
3. Затворете капака.



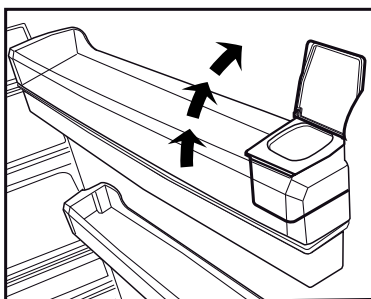
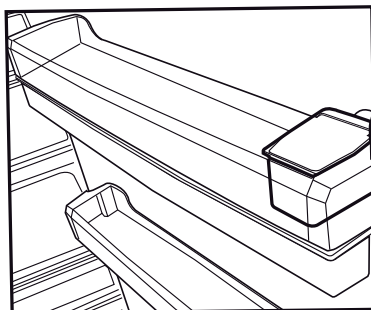
Не пълнете водния резервоар с никакви други течности освен вода, като например плодови сокове, газирани напитки или алкохол - те не са подходящи за водния диспенсър. Той ще се повреди непоправимо ако го използвате за този вид течности. Гаранцията не покрива такава употреба. Някои химически вещества и добавки, съдържащи се в тези напитки/течности може да повреди водния резервоар.



Използвайте само чиста питейна вода.



Резервоарът за вода има капацитет 3 литра; не го препълвайте.



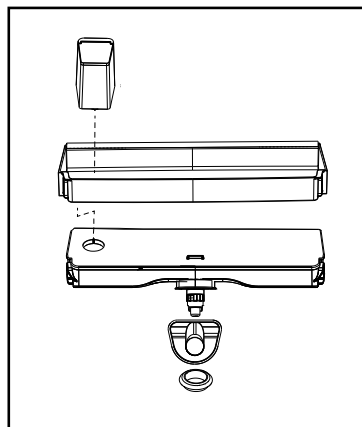
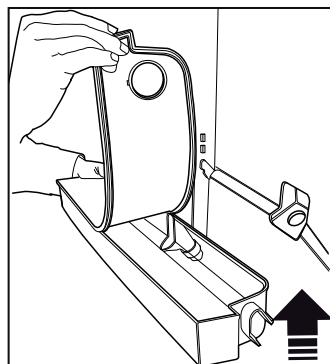
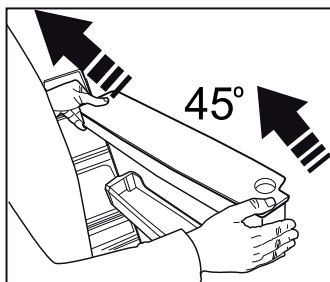
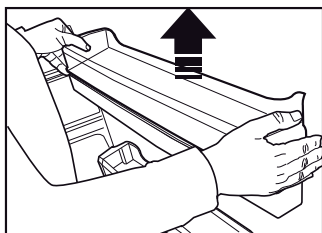
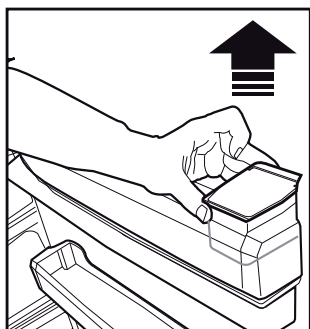
5.15 Почистване на резервоара за вода

1. Извадете резервоара за вода от стелажите на вратата.
2. Премахнете стелажите на вратата като ги държите от двете страни.
3. Хванете резервоара за вода и от двете страни и го извадете под ъгъл от 45°C.

4. Отворете капака на резервоара и почистете резервоара.



Частите на водния резервоар и на диспенсъра не бива да се мият в съдомиялна машина.

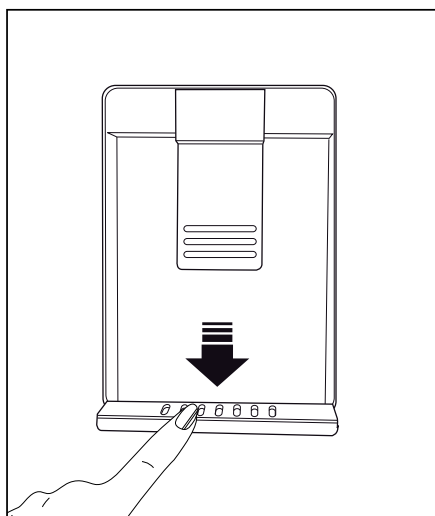


5.16 Тавичка за оттичане

Водата, която капе при използването на диспенсъра се събира в оттичащата тавица.

Отстранете пластмасовия филтър, както е показано на фигурата.

Отстранете водата, която се е събрала, с чиста и суха кърпа.



ENG

DA

SV

NO

FIN

EL

FR

RO

NL

ES

BG

5.17 HerbBox/HerbFresh

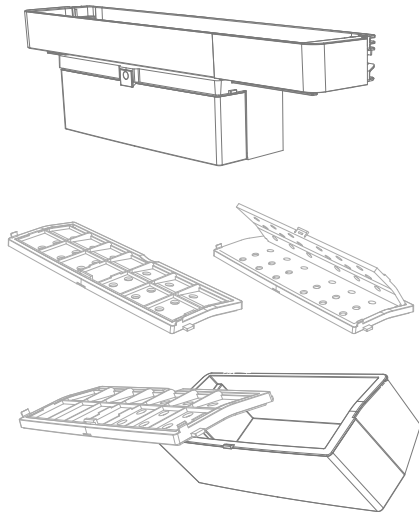
Извадете контейнера за фолио от HerbBox/HerbFresh+

Извадете фолиото от торбата и го поставете в контейнера за фолио, както е показано на илюстрацията.

Запечатайте контейнера отново и го поставете обратно в отделението HerbBox/HerbFresh+.

Секциите на HerbBox-HerbFresh+ са особено подходящи за съхранение на различни свежи подправки, които трябва да се съхраняват при деликатни условия. В тази секция можете да съхранявате неупаковани свежи подправки (магданоз, копър и др.) хоризонтално и да ги поддържате свежи за много по-дълго време.

Фолиото трябва да се подменя на всеки шест месеца.



5.18 Дезодориращ модул

(OdourFresh +)

(Тази характеристика е по избор)

Дезодориращият модул бързо отстранява лошите миризми във Вашия хладилник, преди те да проникнат в повърхностите. Благодарение на този модул, поставен на тавана на отделението за прясна храна, лошите миризми се премахват, докато въздухът

се подава интензивно през филтъра за миризми, след което почистваният от филтъра въздух се връща обратно в отделението за прясна храна. По този начин нежеланите миризми, които могат да се появят по време на съхранение на храна в хладилника, се премахват, преди да проникнат в повърхностите.

Това се постига благодарение на вентилатора, светодиода и филтъра за миризми, вградени в модула. При ежедневна употреба дезодориращият модул периодично ще се включва автоматично. За да се поддържа ефективен режим на работа, препоръчително е филтърът в дезодориращия модул да се подменя от упълномощения сервиз на всеки 5 години. Благодарение на вградените в модула вентилатор, шумът, който се издава при работа, е нормален. Ако отворите вратата на отделението за прясна храна, докато модулът е активен, вентилаторът временно ще спре и ще продължи да работи от момента на спирането малко след като вратата отново се затвори. В случай на прекъсване на електрозахранването дезодориращият модул ще продължи да функционира в рамките на общия зададен период на работа, след като захранването бъде възстановено.

Информация: Препоръчва се ароматните храни (като сирене, маслини и деликатесни храни) да се съхраняват в опаковката си и запечатани, за да се избегнат лошите миризми, които могат да се появят при смесване на миризми от различни храни. Освен това, препоръчително е бързо да извадите развалените храни от хладилника, за да предотвратите развалянето на останалите храни и да избегнете лошите миризми.

5.19 Замразяване на пресни продукти

- За да се запази качеството на храната, тя трябва да бъде замразена възможно най-бързо, след като се постави във фризерното отделение, за тази цел използвайте функцията за бързо замразяване.
- Можете да съхранявате храната по-дълго във фризерното отделение, когато я замразите, докато е свежа.
- Опаковайте храната за замразяване и затворете опаковката, така че да не се допуска въздух.
- Уверете се, че опакователната храна си, преди да я поставите във фризера. Използвайте контейнери за фризер, фолия и хартия, влагозащитени, пластмасови торбички и други опаковъчни материали, вместо традиционните опаковъчни материали.

- Поставете етикет на всяка опаковка, като добавите датата преди замразяване. По този начин, всеки път когато отворите фризера си, можете да различавате свежестта на всяка опаковка от храни. Съхранявайте по-отдавна замразената храна преди в предната част на отделението, за да се уверите, че тя се използва първо.



Хладилното отделение се размразява автоматично.

- Замразените храни трябва да се употребяват веднага след размразяване и да не се замразяват повторно.
- Не замразявайте прекомерно големи количества храна наведнъж.

ENG

DA

SV

NO

FIN

EL

FR

RO

NL

ES

BG

Настройка на температурата във фризера	Настройка на температурата в хладилното отделение	Забележки
-18°C	4°C	Това е препоръчителната нормална настройка.
-20,-22 или -24°C	4°C	Тези настройки се препоръчват когато външната температура превишава 30°C.
Бързо замразяване	4°C	Използвайте когато искате бързо да замразите храна. Вашият продукт се връща в предишния режим при завършване на процеса.
-18°C или по-студено	2°C	Ако смятате, че хладилното отделение не е достатъчно студено заради топлите температурни условия или честото отваряне и затваряне на вратата, използвайте тези настройки.

5.20 Препоръки за съхранение на замразени храни

Отделението трябва да бъде настроено на най-малко -18°C.

1. Прибирайте пакетите във фризера възможно най-бързо след покупката им, без да допускате те да се размекват.
2. Преди да го замразите продукти, проверете дали датите на „Използване до“ и „Най-добър до“ на пакета са изтекли или не.
3. Уверете се, че опаковката на храната не е повредена.

5.21 Информация за дълбоко замразяване

Съгласно стандартите IEC 62552, продуктът трябва да замразява най-малко 4,5 кг храна при 25°C температура на околната среда до -18°C или по-ниска в рамките на 24 часа за всеки 100 литра обем на фризера.

Запазването на храната за продължително време е възможно само при температура от или по-ниска -18°C.

Може да запазите свежестта на храната в продължение на месеци (при температура на дълбоко замразяване от или по-ниска -18°C).

Не бива да допускате контакт на храните, които ще бъдат замразявани, с вече замразените хранителни продукти, за да се избегне частичното им размразяване.

За да съхранявате зеленчуците по-дълго време като замразени, сварете ги и изцедете водата им. След изтичане на водата, ги поставете в непропусащи въздух опаковки и ги поставете във фризера. Храните като банани, домати, марули, целина, варени яйца, картофи не са подходящи за замразяване. Когато тези храни са замразени, тяхната хранителна стойност и вкус ще бъдат засегнати отрицателно. Ако те се развалят, могат да бъдат опасни за здравето.

5.22 Разполагане на храната

Рафтове на фризерното отделение	Различни замразени храни като месо, риба, сладолед, зеленчуци и др.
Рафтове на хладилника	Храна в съдове, чинии с капак и затворени контейнери, яйца (в затворени контейнери)
Рафтове на вратата в хладилното отделение	Малко количество и пакетирана храна или напитка
Контейнер за свежи храни	Плодове и зеленчуци
Отделение за пресни продукти	Деликатеси (закуски, месни продукти, които се консумират за кратко време)

5.23 Предупреждение за отворена врата

(Тази характеристика е по избор)

Предупреждение за отворена врата се издава както визуално, така и звуково. Ако предупреждението продължи 10 минути, вътрешното осветление се изключва.

5.24 Осветителна лампа

За осветителни лампи се използват светодиодни лампи. Свържете се с упълномощен сервиз в случай на проблеми с този тип осветление. Лампата(ите), използвана(и) в този уред, не е/са подходяща(и) за домашно осветление. Предназначението на тази лампа е да помага на потребителя да поставя храна в хладилника/фризера по безопасен и удобен начин.

ENG

DA

SV

NO

FIN

EL

FR

RO

NL

ES

BG

5.1. Технология Грижа за Витамините

*** Може да не е налично при всички модели**

За синята светлина,

Плодовете и зеленчуците, съхранявани в чекмеджетата, които са осветени със синя светлина, продължават фотосинтезата си чрез ефекта на дължината на вълната на синята светлина и по този начин запазват съдържанието на витамин С за по-дълго време.

За VitaminCare +,

Плодовете и зеленчуците, съхранявани в чекмеджетата, осветени с технологията VitaminCare + запазват съдържанието си на витамин А и С за по-дълго време благодарение на сините, зелените, червените светлини и тъмните цикли, които симулират дневен цикъл.

С тази технология можете да запазите плодовете и зеленчуците вкусни и здравословни по-дълго, което ви помага да сведете до минимум хранителните отпадъци у дома.

Ако отворите вратата на хладилника през тъмния период на технологията VitaminCare + , хладилникът автоматично ще улови това и ще даде възможност на синьо-зелената или червената светлина да освети чекмеджетата за ваше удобство. След като затворите вратата на хладилника, тъмният период ще продължи, представяйки нощното време в дневен цикъл.

6. Поддръжка и почистване

Експлоатационният живот на уреда се удължава и често срещаните проблеми намаляват, ако той се почиства на редовни интервали.



ПРЕДУПРЕЖДЕНИЕ:

Изключете уреда от контакта, преди да го почиствате.

- Никога не използвайте газ, беззвин или подобни вещества за почистване на уреда.
- Никога не използвайте абразивни материали, сапун, домакински препарати, перилни препарати или полир.
- Разтворете една чаена лъжичка карбонат в половин литър вода. Накиснете кърпа в разтвора и я изстискайте добре. Избършете вътрешността на хладилника с тази кърпа и я подсушете изцяло.
- В гнездото на лампата и другите електрически компоненти не бива да навлиза вода.
- Ако не възнамерявате да използвате хладилника дълго време, изключете го от контакта, извадете храната от него, почистете го и оставете вратата откритата.
- Проверявайте редовно дали уплътненията на вратата са чисти. Ако не са, почиствайте ги.
- За да свалите вратата и рафтовете на корпуса, извадете цялото съдържание

- Свалете рафтовете на вратата, като ги издърпате. След почистване ги плъзнете отгоре надолу, за да ги поставите.
- Никога не използвайте почистващи препарати или вода със съдържание на хлор за почистване на външните повърхности и хромираните части на продукта. Хлорът разяжда такива метални повърхности
- Не използвайте остри, абразивни инструменти, сапун, домакински почистващи препарати, детергенти, керосин, горивно масло, лак и други, за да избегнете заличаване и деформиране на надписите на пластмасовата част. Използвайте хладка вода и мека кърпа за почистване, след което подсушете.

6.1 Предпазване от лоши миризми

Материали, които могат да причинят лоша миризма, не се използват в производството на нашите хладилници. Въпреки това, при неправилно съхранение на храните и не почистване на вътрешната повърхност на хладилника, както се изисква, може да се появят неприятни миризми. За да предотвратите този проблем, обърнете внимание на следното:

- Важно е хладилникът да се поддържа чист. Причина за миризмите може да са останките от храна, петната и др. Ето защо, чистете хладилника с карбонат,

разтворен във вода на всеки 15 дни. Никога не използвайте детергент или сапун.

- Съхранявайте храната в затворени контейнери. Микроорганизмите, излизащи от непокритите контейнери, могат да причинят неприятна миризма.
- Никога не съхранявайте храна с изтекъл и развалена храна в хладилника.

6.2 Предпазване на пластмасовите повърхности

Не слагайте течни мазнини или готвени в мазнина ястия в хладилника освен в затворен контейнер, тъй като те повреждат пластмасовите повърхности на хладилника. В случай на разливане или омазняване на пластмасовите повърхности, незабавно почистете и изплакнете съответната част от повърхността с топла вода.

6.3 Стъкла на вратите

Свалете предпазното фолио на стъклата.

Върху повърхността на стъклата има специално покритие. Това покритие намалява образуването на петна и спомага за по-лесното премахване на възможни петна и мръсотия. Стъклата без такова покритие са изложени на постоянното влияние на органични или неорганични замърсители във въздуха или водата, като например варовик, минерални соли, необгорени въглеродороди, метални

оксиди и силикони, които лесно и бързо водят до петна и материални щети. Поддържането на стъклото чисто е много трудно дори и при редовно почистване. В следствие на това изгледът и прозрачността на стъклото се съсипва. Груби и абразивни методи и материали за почистване усилват тези дефекти и засилват процесът на разлагане.

За редовно почистване трябва да се използват неалкални и неабразивни почистващи препарати на водна основа.

За почистване трябва да се ползват неалкални неабразивни материали с цел удължаване оперативния живот на това покритие.

Стъклата са закалени за да се увеличи тяхната устойчивост срещу ведно влияние и счупване.

Задните повърхности също са покрити с предпазен слой като допълнителна предпазна мярка при счупване с цел предпазване на околните части.

*Алкалите са основи, които образуват хидроксидни йони (OH^-) когато се разтворят във вода.

Металите Li (литий), Na (натрий), K (калий) Rb (рубидий), Cs (цезий) и изкуствения радиоактивен Fr (франций) се наричат АЛКАЛНИ МЕТАЛИ.

7. Отстраняване на проблеми

Проверете списъка, преди да се свържете със сервиз. Това ще ви спести време и пари. Този списък съдържа чести проблеми, които не са в резултат на дефектна изработка или материали. Някои от споменатите характеристики може да не се отнасят за вашия уред.

Хладилникът не работи.

- Захранващият кабел не е вкаран докрай. >>> Включете го до плътно прилягане в контакта.
- Предпазителят, свързан с контакта, захранващ уреда, или централният предпазител е изгорял. >>> Проверете предпазителите

Кондензация по страничната стена на хладилното отделение (МУЛТИЗОНА, КОНТРОЛ НА ОХЛАЖДАНЕТО и FLEXI ZONE).

- Вратата се отваря твърде често >>> Погрижете се да не отваряте вратата на уреда твърде често.
- Средата е твърде влажна. >>> Не монтирайте уреда във влажна среда.
- Храна, съдържаща течности, се съхранява в незапечатани контейнери. >>> Съхранявайте съдържащите течности храни в запечатани контейнери.
- Вратата на уреда е оставена отворена. >>> Не дръжте вратата на уреда отворена за дълги периоди.
- Термостатът е настроен на твърде ниска температура. >>> Настройте термостата на подходящата температура.

Компресорът не работи.

- При внезапно прекъсване на електрозахранването или издърпване и вкарване обратно на зареждащия кабел налягането на газта в охлаждащата система

на уреда не се балансира, което задейства термалната защита на компресора. Уредът ще се рестартира след приблизително 6 минути. Ако уредът не се рестартира след този период, се свържете със сервизния център.

- Активирано е размразяване >>> Това е нормално за напълно автоматично размразяващ се уред. Размразяването се извършва периодично.
- Уредът не е включен в контакта. >>> Уверете се, че захранващият кабел е включен в контакта.
- Температурната настройка е неправилна. >>> Изберете подходящата температурна настройка.
- Захранването е изключено. >>> Уредът ще продължи да работи нормално след възстановяване на захранването.

Шумът от работата на хладилника се увеличава при употреба.

- Работната ефективност на уреда може да е различна в зависимост от вариациите в околната температура. Това е нормално и не е повреда.

Хладилникът се задейства твърде често или за твърде дълги периоди.

- Новият уред може да е по-голям от предишния. По-големите уреди работят по-дълги периоди.
- Стайната температура може да е висока. >>> Уредът обикновено работи за дълги периоди при по-висока стайна температура.
- Уредът може да е бил включен в контакта наскоро или в него е била поставена нова храна. >>> Уредът се нуждае от по-дълго време за достигане на зададената температура, когато е бил включен наскоро или в него е била поставена нова храна. Това е нормално.

- В уреда може наскоро да са били поставени големи количества гореща храна. >>> Не поставяйте гореща храна в уреда.
- Вратите са били отваряни често или са били държани отворени дълго време >>> Топлият въздух, циркулиращ вътре, ще накара уреда да работи по-дълго. Не отваряйте вратите твърде често.
- Вратата на фризера или хладилника може да е откряната. >>> Проверете дали вратите са затворени плътно.
- Настроената температура на уреда може да е твърде ниска. >>> Задайте по-висока степен на температурата и изчакайте уредът да достигне новозададената температура.
- Шайбата на вратата на хладилника или фризера може да е замърсена, износена, счупена или неправилно прилегла. >>> Почистете или подменете шайбата. Повредената/разкъсана шайба на вратата ще накара уреда да работи по-дълго, за да поддържа текущата температура.

Температурата във фризера е много ниска, но температурата в хладилника е достатъчна.

- Зададената температура на фризерното отделение е твърде ниска. >>> Задайте температурата на фризерното отделение на по-висок градус и проверете отново.

Температурата в хладилника е много ниска, но температурата във фризера е достатъчна.

- Зададената температура на хладилното отделение е твърде ниска. >>> Задайте температурата на фризерното отделение на по-висок градус и проверете отново.

Храната, съхранявана в чекмеджетата на хладилното отделение, е замръзнала.

- Зададената температура на хладилното отделение е твърде ниска. >>> Задайте температурата на фризерното отделение на по-висок градус и проверете отново.

Температурата в хладилника или фризера е твърде висока.

- Зададената температура на хладилното отделение е твърде висока. >>> Температурната настройка на хладилното отделение влияе на температурата във фризерното отделение. Изчакайте, докато температурата или съответните части достигнат задоволително ниво, като промените температурата на хладилното или фризерното отделение.
- Вратите са били отваряни често или са били държани отворени дълго време >>> Не отваряйте вратите твърде често.
- Вратите може да са открянати. >>> Затворете плътно вратата.
- Уредът може да е бил включен в контакта наскоро или в него е била поставена нова храна. >>> Това е нормално. Уредът се нуждае от по-дълго време за достигане на зададената температура, когато е бил включен наскоро или в него е била поставена нова храна.
- В уреда може наскоро да са били поставени големи количества гореща храна. >>> Не поставяйте гореща храна в уреда.

Клатене или шум.

- Подът не е равен или издръжлив. >>> Ако уредът се клати, когато се движи бавно, регулирайте стойките, за да го балансирате. Освен това се уверете, че подът е достатъчно издръжлив, за да носи теглото на уреда.

- Поставени върху уреда предмети може да предизвикват шум. >>> Отстранете предметите, поставени върху уреда.

Уредът издава шум от протичане на течност, пръскане и др.

- Работните принципи на уреда включват потоци на течност и газ. >>> Това е нормално и не е повреда.

От уреда се чува шум като от духащ вятър.

- Уредът използва вентилатор за охлаждащия процес. Това е нормално и не е повреда.

По вътрешните стени на уреда има кондензация.

- Топлият и влажен климат повишава залеждането и кондензацията. Това е нормално и не е повреда.
- Вратите са били отворяни често или са били държани отворени дълго време. >>> Не отваряйте вратите твърде често; ако вратата е отворена, затворете я.
- Вратите може да са откренати. >>> Затворете плътно вратата.

По външните стени или между вратите на уреда има кондензация.

- Атмосферните условия може да са влажни, това е съвсем нормално при влажен климат. >>> Кондензацията ще изчезне при намаляване на влажността.

Във вътрешността на уреда има лоша миризма.

- Уредът не е почистван редовно. >>> Почиствайте вътрешността редовно с гъба, топла вода и газирана вода.
- Определени контейнери и опаковъчни материали може да предизвикват лоша миризма. >>> Използвайте контейнери и опаковъчни материали без миризма.

- Храната е била поставена в незапечатани контейнери. >>> Съхранявайте храната в запечатани контейнери. Микроорганизмите, излизащи от незапечатани хранителни продукти, може да предизвикат неприятни миризми. Извадете от уреда развалените храни или тези с изтекъл срок на годност.

Вратата не се затваря.

- Хранителни опаковки може да блокират вратата. >>> Преместете нещата, блокиращи вратата.
- Уредът не стои напълно изправен върху пода. >>> Регулирайте стойките, за да балансирате уреда.
- Подът не е равен или издръжлив. >>> Уверете се, че подът е равен и достатъчно издръжлив, за да носи теглото на уреда.

Кошът за зеленчуци е заседнал.

- Хранителните продукти може да са в контакт с горната секция на чекмеджето. >>> Преподредете хранителните продукти в чекмеджето.

Ако повърхността на уреда е гореща.

- Докато уредът работи, могат да се наблюдават високи температури между двете врати, страничните панели и задната решетка. Това е нормално и не изисква сервисна услуга! Бъдете внимателни, когато докосвате тези зони.



ПРЕДУПРЕЖДЕНИЕ:

Ако проблемът продължава след изпълнение на инструкциите в този раздел, се свържете с продавача или упълномощен сервис. Не опитвайте да ремонтирате уреда.

Notes

A series of horizontal dotted lines for writing notes.

Notes

Lined area for notes, consisting of horizontal dotted lines.

ENG

DA

SV

NO

FIN

EL

FR

RO

NL

ES

BG