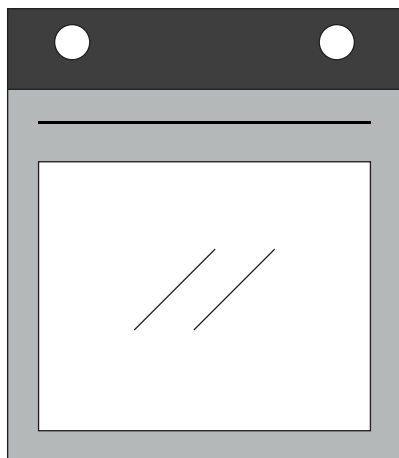


# CANDY



---

**Инструкции за потребителя**

---

**62**

## Обобщение

---

- 62**    Техника на безопасност
- 67**    Общи Мерки За Безопасност
- 69**    Описание на продукта
- 70**    Описание на дисплея
- 72**    Инструкции за работа
- 73**    Общи бележки по почистването
- 73**    Поддръжка
- 76**    Отстраняване на проблеми
- 122**   Installation

## Техника на безопасност

---

- По време на готвене влагата може да кондензира по вътрешността на фурната или по стъклото на вратата. Това е нормално. За да намалите този ефект, изчакайте 10-15 минути след включване на захранването, преди да поставите храна във фурната. Във всеки случай кондензът изчезва, когато фурната достигне температурата за готвене.
- Гответе зеленчуците в съд с капак вместо в открита тава.
- Избягвайте да оставяте храна вътре във фурната след готвене за повече от 15-20 минути.
- **ПРЕДУПРЕЖДЕНИЕ:** уредът и достъпните части стават горещи по време на използване. Внимавайте да не докосвате горещите части.

- ПРЕДУПРЕЖДЕНИЕ: достъпните части може да се нагорещат, когато се използва фурната. Малките деца трябва да се държат на безопасно разстояние.
- ПРЕДУПРЕЖДЕНИЕ: Изключете уреда от главното електрическо захранване преди извършване на каквито и да е работи или поддръжка по него.
- ПРЕДУПРЕЖДЕНИЕ: за да се избегне опасност, породена от неволното нулиране на термоизключвателя, уредът не бива да се захранва през външно изключващо устройство, като например таймер, нито да бъде свързан към верига, която се включва и изключва редовно.
- Децата под 8-годишна възраст трябва да бъдат държани на безопасно разстояние от уреда, ако не се наблюдават непрекъснато.
- Не допускате деца да си играят с уреда.
- Уредът може да се използва от лица на 8-годишна възраст или повече, както и от лица с ограничени физически, сензорни или психически способности, без опит или знания за продукта само ако се наблюдават или са им били предоставени инструкции за работа с уреда по безопасен начин с осведоменост за възможните рискове.
- Почистването и поддръжката не трябва да се извършват от деца без наблюдение.
- Не използвайте груби или абразивни материали или остри метални стъргалки за почистване на стъклата на вратата на фурната, тъй като те може да надраскат повърхността и да раздробят стъклото.
- Фурната трябва да се изключи преди отстраняване на демонтиращите се части. След почистване ги сглобете отново съгласно инструкциите.
- Използвайте само термометъра за месо, препоръчан за тази фурна.
- Не използвайте почистващ уред с пара или уред за пръскане под високо налягане за почистване.
- Ако фурната е предоставена от производителя без куплунг:  
**УРЕДЪТ НЕ ТРЯБВА ДА СЕ СВЪРЗВА КЪМ ИЗТОЧНИК НА**

ЕЛЕКТРОЗАХРАНВАНЕ С КУПЛУНГ ИЛИ ГНЕЗДА, А ТРЯБВА ДА СЕ СВЪРЖЕ ДИРЕКТНО КЪМ ГЛАВНОТО ЗАХРАНВАНЕ. Свързването към източник на захранване трябва да се извърши от подходящо квалифициран професионалист. За да съответства инсталацията на текущото законодателство за безопасност, фурната трябва да се свърже само чрез поставяне на омниполярен прекъсвач, с отделяне на контактите, съвместимо с изискванията за свръхнапрежение от категория III между уреда и източника на захранване. Омниполярният прекъсвач трябва да може да издържи максималния свързан товар и да отговаря на текущото законодателство. Заземителният кабел в жълто и зелено не трябва да се прекъсва от прекъсвач. Използваният за свързване омниполярен прекъсвач трябва лесно да се достига, когато се инсталира уредът. Свързването към източник на захранване трябва да се извърши от подходящо квалифициран професионалист, като се има предвид полярността на фурната и източника на захранване. Разединяването трябва да се постига чрез вграждане на ключ във фиксираното окабеляване, съгласно правилата за окабеляване.

- Ако фурната е предоставена от производителя с куплунг: Гнездото трябва да е подходящо за указания на етиката товар и трябва да има свързан и работещ заземяващ контакт. Заземителният проводник е с жълт и зелен цвят. Тази операция трябва да се извърши от подходящо квалифициран персонал. В случай на несъвместимост между гнездото и куплунга на уреда, поискайте от квалифициран електротехник да замени гнездото с друг, подходящ тип. Куплунгът и гнездото трябва да отговарят на текущите стандарти в страната на инсталиране. Връзката към източник на захранване също може да се осъществи чрез поставяне на омниполярен прекъсвач с отделяне на контактите, отговарящо на изискванията за свръхнапрежение от категория III, между уреда и източника на захранване, който може да издържи максималния свързан товар и който отговаря на текущото законодателство. Заземителният кабел в жълто и зелено не трябва да се прекъсва от прекъсвач. Гнездото или

омниполярният прекъсвач трябва лесно да се достигат когато се инсталира уредът. Разединяването може да се постига чрез осигуряване на достъпност на куплунга или вграждане на ключ във фиксираното окабеляване съгласно правилата за окабеляване.

- Ако захранващият кабел е повреден, той трябва да бъде заменен с кабел или специален пакет, предоставен от производителя, или като се свържете с отдела за обслужване на клиенти. Типът на захранващия кабел трябва да е H05V2V2-F. Това действие трябва да се извършва само от подходящо квалифициран специалист. Заземителният проводник (жълто-зелен) трябва да е приблизително 10 mm по-дълъг от другите проводници. За ремонти се обръщайте към отдела за обслужване на клиенти и изисквайте използване на оригинални резервни части.
- Неспазването на горното може да застраши безопасността на уреда и да обезсили гаранцията.
- Преди почистването трябва да се извади излишъкът от разлетия материал.
- Дълго прекъсване на електрозахранването по време на фаза на готвене може да причини повреда на монитора. В този случай се свържете с отдела за обслужване на клиентите.
- Уредът не трябва да се монтира зад декоративна врата, за да се избегне прегряване.
- Когато поставите рафта вътре, уверете се, че стоперът е насочен нагоре и в задната част на кухнята. Рафтът трябва да бъде пъхнат изцяло в кухнята
- Когато поставяте тавичката на решетките, обръщайте внимание дали обезопасените срещу плъзгане ръбове са позиционирани назад и нагоре.
- **ПРЕДУПРЕЖДЕНИЕ:** не облепвайте вътрешността на фурната с алуминиево фолио или защитно фолио за еднократна употреба от търговската верига. При докосване до нагорещените емайлирани повърхности, алуминиевото фолио или другите видове защита може да се разтопят и така да увредят емайла на вътрешните стени.
- **ПРЕДУПРЕЖДЕНИЕ:** Никога не сваляйте уплътнението на

- вратата на фурната.
- **ВНИМАНИЕ:** Не допълвайте дъното на кухината с вода по време на готвене или когато фурната е гореща.
  - За работа с уреда при номиналните честоти не се изисква допълнително действие/настройка.
  - Фурната може да бъде разположена нависоко, в колона или под работен плот. Преди фиксиране трябва да осигурите добра вентилация в пространството на фурната, за да позволите правилна циркулация на свеж въздух, необходим за охлаждане и защита на вътрешните части. Направете отворите, посочени на последната страница, според типа на крепежните елементи.
  - За правилна употреба на фурната се препоръчва да не се поставя храна в пряк контакт с полиците и тавите, а да се използва хартия за печене и/или специални съдове.
  - **ПРЕДУПРЕЖДЕНИЕ:** преди инициране на цикъл на автоматично почистване:
    - Почистете вратата на фурната;
    - Отстранете големи или груби остатъци от храна от вътрешността на фурната с помощта на влажна гъба. Не използвайте почистващи препарати;
    - Отстранете всички принадлежности и комплекта странична стойка (където има такава);
    - Не поставяйте кухненски кърпи.
  - При фурни с термометър за месо е необходимо, преди да стартирате пиролитичното почистване, да затворите отвора с предоставената гайка. Винаги затваряйте отвора с гайката, когато термометърът за месо не се използва.
  - По време на пиролизния процес на почистване, повърхностите могат да се нагреят повече от обичайното, поради това децата трябва да се държат на безопасно разстояние.
  - Ако над фурната има монтирани котлони, никога не използвайте котлоните докато работи пиролизатора, така няма да се допусне прегряване на котлоните.

# Общи Мерки За Безопасност

---

Благодарим Ви, че избрахте един от нашите продукти. За да имате възможно най-добър резултат при използването на фурната, внимателно прочетете това ръководство. Препоръчваме Ви да запазите настоящото ръководство за монтаж и експлоатация и при нужда да се обръщате към него.

Когато уредът е в експлоатация всички достъпни части са горещи. Внимавайте да не се докосвате до тези елементи. При първият пуск на фурната, може да се усети неприятна миризма. Това става защото изолационните елементи се загреват за първи път. Това е абсолютно нормално и няма повод за притеснение. Изчакайте уреда да изстине и го забършете добре. След това е готов за нормална експлоатация.

Една фурна по своята същност на работа става много гореща. Особено стъклото на вратата на фурната.

## Инструкции за безопасност

---

Използвайте фурната единствено по предназначение - само за приготвяне на храна. Всяка друга употреба, например като източник на топлина, се смята за неправилна и следователно опасна. Производителят не носи отговорност за щети, възникнали вследствие на неуместната, неправилната или неразумната употреба на фурната.

Използването на всеки един електроуред предполага спазването на някои основни правила:

- Не изключвайте от контакта, като дърпате кабела.
- Не докосвайте уреда с мокри или влажни ръце или крака.
- Не се препоръчва използването на адаптери, разклонители и удължители.

В случай на повреда и/или не добра работа, изключете уреда и не се опитвайте да го поправите сами.

## Електрическа безопасност

---

**УВЕРЕТЕ СЕ, ЧЕ СВЪРЗВАНЕТО НА ЕЛЕКТРИЧЕСКИТЕ КАБЕЛИ СЕ ИЗВЪРШВА ОТ ЕЛЕКТРОТЕХНИК ИЛИ КВАЛИФИЦИРАН ТЕХНИК.** Електрическата инсталация, към която е свързана фурната, трябва да отговаря на изискванията на приложимото законодателство в страната, в която се ползва уредът. Производителят не носи отговорност за щети, причинени от неспазването на тези указания. Фурната трябва да бъде свързана към електрозахранване със заземено контактно гнездо или многополюсен прекъсвач, в зависимост от приложимото законодателство в страната, в която се извършва монтажът. Електрозахранващата инсталация трябва да бъде защитена с подходящи предпазители, а използваните проводници трябва да имат напречно сечение, подходящо за провеждане на тока, необходим за захранване на фурната.

### СВЪРЗВАНЕ

Фурната е оборудвана със захранващ кабел, който трябва да се свърже единствено към източник 220 - 240 V AC 50 Hz между фазите или между фазата и нулата. Преди да свържете фурната към захранването, е важно да извършите проверка на:

- стойностите на напрежението с фазомер и
- настройката на прекъсвача.

Заземяващият проводник, който е свързан към заземяваща клема на фурната, трябва да бъде свързан към заземяващата клема на захранването.

## **ПРЕДУПРЕЖДЕНИЕ**

Преди да свържете фурната към захранването, поискайте от квалифициран електротехник да провери изправността на заземяващата клема на захранването. Производителят не носи отговорност за инциденти или други проблеми, възникнали поради грешно заземяване и/или неизправности в заземителните клеми.

**ЗАБЕЛЕЖКА:** Тъй като фурната може да се нуждае от поддръжка, препоръчително е да разполагате със свободно контактно гнездо, в което да бъде включена, ако бъде преместена от мястото, на което е монтирана. Захранващият кабел трябва да се подменя единствено от електротехник, занимаващ се с поддръжка на електроуреди.

## **Препоръки**

---

Почиствайте фурната след всяко ползване и така ще можете да я поддържате безупречно чиста.

Не облепвайте вътрешността на фурната с алуминиево фолио или защитно фолио за еднократна употреба. При докосване до нагорещените емайлирани повърхности, алуминиевото фолио и други видове защита, може да се разтопи и така да увреди емайла на вътрешните стени. За да предотвратите прекомерно зацапване на фурната и дим със силен мирис, който се образува вследствие от това, препоръчваме да не използвате фурната на много висока температура. По-добре е да удължите времето за готвене, като намалите леко температурата. Освен предоставените заедно с фурната приспособления, препоръчваме да използвате само тави и форми за печене, които имат повишена топлоустойчивост.

## **Монтаж**

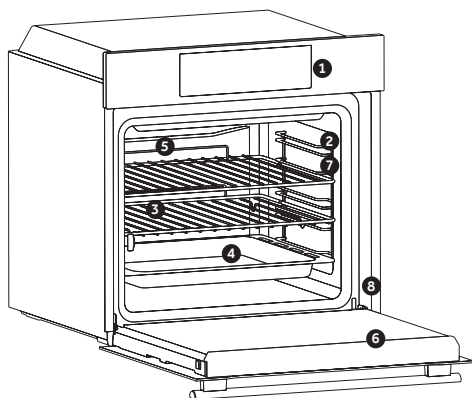
---

Монтажът на фурната не е задължение на производителя. Ако е необходимо съдействието на производителя за отстраняването на повреди, произтичащи от неправилен монтаж, това съдействие не се покрива от гаранцията. Трябва да се следват указанията за монтаж, които са предназначени за квалифицирани професионалисти. Неправилният монтаж може да причини материални щети или наранявания на хора и животни. Производителят не носи отговорност за такива щети или наранявания.

Фурната може да бъде разположена на високо място в колона или вградена под кухненски плот. Преди да я монтирате, се уверете че в определеното за фурната пространство има добра вентилация и безпрепятствен достъп на свеж въздух, който е необходим за охлаждането и защитата на вътрешните елементи на фурната. Изработете отворите в съответствие с посочените на последната страница спецификации в зависимост от начина на монтаж.



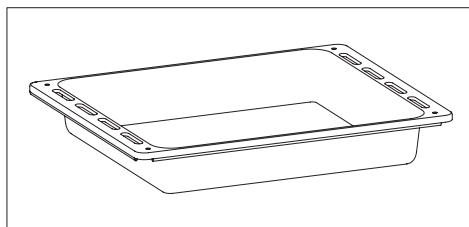
# Описание на продукта



1. Панел за управление
2. Позиции на решетката (телена страница, ако е включена)
3. Скари
4. Тави
5. Вентилатор (ако има)
6. Вратичка на фурната
7. Телени страници (ако има: само за плоски камери)
- 8. Сириен номер**

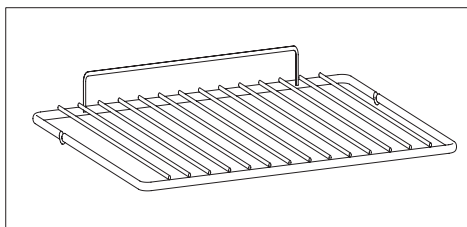
## ПРИНАДЛЕЖНОСТИ

### Тава за отцеждане



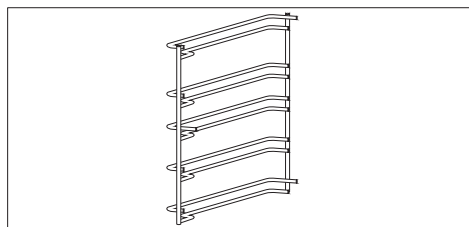
Събира остатъци, които прокапват при готвена на храна на гриловете.

### Метална скара



Държи тави и други съдове за печене.

### Телена страница



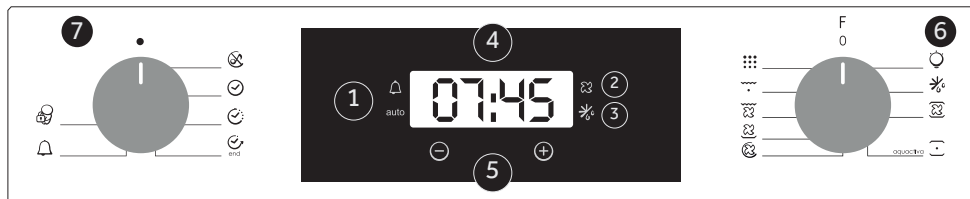
Разположени от двете страни на камерата на фурната, държат метални грилове и тави за отцеждане.

## Първа употреба

### ПРЕДВАРИТЕЛНО ПОЧИСТВАНЕ

Почистете фурната, преди да я използвате за пръв път. Забършете външните повърхности с навлажнена мека кърпа. Измийте всички приспособления и забършете вътрешността на фурната с разтвор на топла вода и препарат за миене. Включете фурната на максимална температура и я оставете да работи около 1 час - така ще бъдат отстранени остатъчните миризми на "ново".

## Описание на дисплея



1. Таймер/автоматичен режим
2. Готвене с вентилатор
3. Режим за размразяване
4. Дисплей за температурата или часа
5. Бутони за настройка на LCD дисплея
6. Копче за избор на функция
7. Копче за избор на програма

### ПРЕДУПРЕЖДЕНИЕ

Първото нещо, което трябва да направите след монтажа или след прекъсване на захранването, е да настроите часовника (ако е имало прекъсване на захранването, часовникът ще мига и ще показва 12:00).

**200°** -> Индикаторът за температурата "o" ще мига, докато не бъде достигната зададената температура.

**НОТ** -> Когато някоя програма приключи, ако фурната все още е гореща, на дисплея се показва надписът "НОТ", който се редува с часа, дори копчетата да са в изключена позиция.

ФУНКЦИЯ	КАК ДА АКТИВИРАМЕ	КАК ДА ИЗКЛЮЧИТЕ	КАКВО ПРАВИ	ЗА КАКВО СЕ ИЗПОЛЗВА
<b>ТИХ РЕЖИМ</b> 	<p>Завъртете копчето за избор на функция (вляво) до позицията за тих режим.</p>	<p>Завъртете копчето за избор на функция в изключена позиция.</p>	<p>Позволява да изключите звуковия сигнал за напомняне</p>	<p>За да изключите звуковия сигнал за напомняне.</p>
<b>НАСТРОЙКА НА ЧАСОВНИКА</b> 	<p>Завъртете копчето за избор на функция (вляво) до позицията за настройка на часовника.</p> <p>Използвайте бутоните "+" и "-", за да настроите часовника.</p>	<p>Завъртете копчето за избор на функция в изключена позиция.</p>	<p>Позволява да настроите часовника, който се показва на дисплея.</p>	<p>За да настроите часовника.</p> <p><b>ВАЖНО:</b> Настройте часовника, след като монтирате фурната или след спиране на тока (часовникът мига и показва 12:00).</p>
<b>ВРЕМЕ ЗА ГОТВЕНЕ</b> 	<p>Натиснете централния бутон 2 пъти.</p> <p>Натиснете бутони "-" или "+" за да изберете продължителност</p> <p>освободете всички бутони</p> <p>Изберете функция със селектора</p>	<p>Когато времето за готвене изтече, фурната се изключва автоматично и алармата звъни за няколко секунди. За да спрете функциите за готвене по-рано, завъртете контрола на функциите в положение OFF или задайте часа на 00:00; чрез завъртане на функционалния селектор на</p> <p>Продължителност на времето за готвене и чрез използване на бутоните "+" и "-"</p>	<p>Позволява предварително да зададете времето за готвене, необходимо за избраната рецепта.</p> <p>Когато времето за готвене е зададено, завъртете селектора на функциите в положение OFF, за да се върнете към действителното време.</p> <p>За да видите избраното време за готвене, завъртете левия селектор на функциите на Продължителност на времето за готвене.</p>	<p>Натиснете някой бутон за да спрете сигнала. Натиснете централния бутон за да се върнете до часовника.</p>
<b>КРАЙ НА ГОТВЕНЕТО</b> 	<p>Завъртете десния селектор за функция към функция за готвене</p> <p>Завъртете левия селектор на функциите до позиция „Край на готвенето“</p> <p>Задайте крайния час на готвенето с помощта на бутони "+" и "-"</p> <p>Появява се Автоматично осветление</p>	<p>В зададеното време, фурната ще се изключи. За да изключите ръчно фурната поставете селектора в позиция О.</p>	<p>Позволява ви да зададете края на времето за готвене.</p> <p>За да проверите предварително зададеното време натиснете</p> <p>централния бутон 3 пъти За промяна настройките SELECT + "-" "+"</p> <p><b>ЗАБЕЛЕЖКА:</b> Функцията за отложено готвене не е налична за следните режими на готвене: "Грил с вентилатор" и "Грил"</p>	<p>Тази функция обикновено се използва с функцията ПРОДЪЛЖИТЕЛНОСТ НА ГОТВЕНЕ</p> <p>Например желаната храна трябва да се готви за 45 минути и аз искам да е готова за 12.30; в този случай: в края на зададеното време фурната се изключва автоматично и се чува аларма. Изберете желаната функция за готвене. Задайте продължителността на готвене на 45 минути ("-" "+" ). Задайте края на готвенето на 12:30 ("-" "+" ). Готвенето ще започне автоматично в 11:45 (12:30 минус 45 минути), в края на зададеното време за готвене фурната ще се изключи автоматично.</p> <p><b>ПРЕДУПРЕЖДЕНИЕ:</b> като зададете само края на времето за готвене, а не продължителността на готвене, фурната веднага ще се включи и изключи в края на зададеното време за готвене.</p>
<b>ТАЙМЕР</b> 	<p>•Натиснете централния бутон 1 път</p> <p>•Натиснете бутони "-" "+" за да изберете време</p> <p>•освободете всички бутони</p>	<p>Задайте часа на 00.00, като завъртите левия функционален селектор в позиция Minute Minder и използвайте бутон "-"</p>	<p>Аларма в края на времето.</p> <p>По време на работа се показва ост. време</p>	<p>Позволява да използвате фурната като алармен часовник (при включена и изключена фурна).</p>
<b>ЗАКЛЮЧВАНЕ</b> 	<p>Завъртете левия функционален селектор в позиция Заклучване за деца.</p> <p>Натиснете бутон "+" за 7 секунди</p> <p>Заклучване срещу деца" е налично, когато на дисплея се появят светодиодите за включване на "Заклучване срещу деца" и "STOP"</p>	<p>Завъртете обратно левия селектор на функциите на Заклучване за деца и натиснете бутон "+" в продължение на 7 секунди.</p> <p>Индикацията „STOP“ изчезва и светодиодите на "Заклучване срещу деца" започват да примигват.</p>	<p>Фурната не може да се използва.</p>	<p>Тази функция е полезна, когато в къщата има деца.</p>

# Инструкции за работа

Селектор нас функции	Термостат селектор	Диапазон на T °C	ФУНКЦИИ
			LAMP: включва светлината на интериора.
			Включва осветлението на фурната. Това ще активира автоматично вентилатора за охлаждане (само при модели, които го имат)
	<b>210</b> <b>180</b>	<b>50 ÷ 240</b>	* МНОГОЕТАЖНО ГОТВЕНЕ: Използват се долен и горен нагреватели заедно с вентилатора, който циркулира въздуха вътре във фурната. Препоръчва се за зеленчуци, риба и др. Топлината навлиза в храна по-добре и времената за претопляне и готвене се намаляват. Можете да приготвяте различни храни едновременно. Този метод дава много добра дистрибуция на топлината и миризмите не се смесват. Може да оставите около 10 мин повече когато готвите повече от 1 ястие.
 aquaactiva	<b>220</b>	<b>50 ÷ 280</b>	* Натурална конвекция: се долени горен нагреватели. Стандартна форма на печене. Идеална Използват за печене на месо , печене на бисквити. Прави храната вкусна и хрупкава.
	<b>180</b>	<b>50 ÷ 240</b>	Вентилатор и долен нагревател Идеална за деликатни ястия (пайове , суфлета).
	<b>200</b>	<b>150 ÷ 220</b>	ГРИЛ + ВЕНТИЛАТОР : Използвайте турбо грил със затворена врата. Горен нагревател + вентилатор за циркулиране на въздуха във фурната. Предварително нагряване е нужно само за червени меса. Поставете храната на рафта на средното ниво. Сложете отдолу тавичката за мазнини , за да събере отделените сокове. Уверете се че храната не е прекалено близо до грила. По средата на готвенето обърнете храната.
	<b>L3</b>	<b>L1 ÷ L5</b>	ГРИЛ : Използва се само горния нагревател и можете да настроите температурата. 5 мин предварително нагряване са нужни за да загреете добре елементите. Идеален за кебап. Белите меса трябва да се държат на дистанция от грила. Времето за готвене е по-дълго но месото е по-вкусно. Можете да слагате червените меса и риба на рафта с тавичката за мазнини отдолу.
	<b>ECO</b>	<b>ECO ÷ SUPER</b>	ПИРОЛИЗА

\* Изпитано в съответствие с EN 60350-1 за целите на декларацията за потребление на енергия и енергиен клас

## Общи бележки по почистването

Жизненият цикъл на този уред може да бъде удължен, като го почиствате редовно. Изчакайте фурната да изстине, преди да извършвате ръчни дейности по почистването ѝ. Никога не използвайте абразивни препарати, телени четки или остри предмети за почистване, за да избегнете непоправимо увреждане на емайлираните части. Използвайте само вода, сапун или препарати на основа на белината (амонячни).

### СТЪКЛЕНИ ЧАСТИ

Препоръчително е да почиствате стъкления прозорец с попиваща кухненска кърпа след всяко ползване на фурната. За премахване на по-упорити петна можете да използвате напоена с препарат гъба, която сте изцедили добре, и след това изплакнете с вода.

### УПЛЪТНЕНИЕ НА ПРОЗОРЕЦА НА

### ФУРНАТА

Ако е зацапано, уплътнението може да бъде почистено с леко навлажнена гъба.

### ПРИСПОСОБЛЕНИЯ

Почиствайте приспособленията с мокра насапунисана гъба, преди да ги изплакнете и подсушите. Избягвайте използването на абразивни препарати.

### ТАВА ЗА ОТТИЧАНЕ

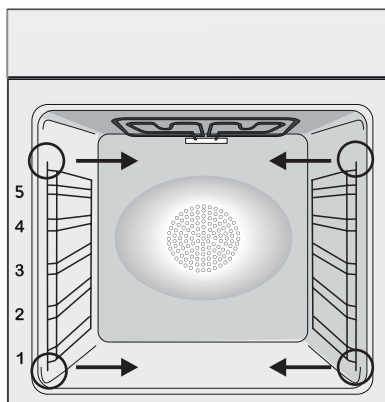
След като използвате грила, свалете тавата от фурната. Изсипете горещата мазнина в контейнер и измийте тавата с гореща вода, като използвате гъба и течност за почистване.

Ако останат мазни остатъци, потопете тавата във вода и детергент. Друга възможност е да измиете тавата в съдомиялната машина или да използвате обикновен детергент. Никога не поставяйте мръсна тава обратно във фурната.

## Поддръжка

### Инструкции за сваляне и почистване на страничните стойки

1. Извадете металните скари, като ги издърпате по посока на стрелките (виж по-долу).
2. За да почистите металните скари ги поставете в съдомиялната машина или използвайте влажна гъба, а след това се уверете, че са подсушени.
3. След почистване поставете металните скари в обратния ред.




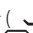
## СМЯНА НА КРУШКАТА

1. Изключете фурната от захранването.
2. Свалете стъкления капак, развийте крушката и я подменете с нова от същия тип.
3. След като подмените изгорялата крушка, поставете обратно стъкления капак.

Този продукт съдържа един или повече източници на светлина с клас за енергийна ефективност G (лампа)/F (10 Led осветление).

## Aquaactiva функция

Процедурата по Aquaactiva използва пара, за да се подпомогне премахването на мазнини и хранителни частици от фурната.

1. Излейте 300 мл вода в контейнера за Aquaactiva на дъното на фурната.
2. Задайте функцията Static (  ) или Войот (  ) нагряване.
3. Настройте температурата Aquaactiva icon. aquaactiva
4. Оставете програмата да работи в продължение на 30 минути.
5. След 30 минути изключете програмата и да позволи на фурната да се охлади.
6. Когато уредът е истинал, почистете вътрешните повърхности на фурната с кърпа.

**Предупреждение:** Уверете се, че уредът е истинал, преди да го докоснете. Трябва да се внимава с всички горещи повърхности, тъй като съществува риск от изгаряне. Използвайте дестилирана или питейна вода.



# Пиролиза

Фурната разполага с пиролитична система за почистване, която унищожава остатъците от храна с нагряване до висока температура. Операцията се извършва автоматично и се избира от копчето за програма. Отделяният при процеса дим се "пречиства", като преминава през пиролизатор, който се включва веднага щом започне готвенето. Тъй като пиролизаторът изисква много висока температура, вратата на фурната се заключва с оглед Вашата безопасност. Пиролизаторът може да бъде спряно по всяко време. Вратата не може да бъде отворена, докато символът за заключване свети.

**ЗАБЕЛЕЖКА:** Ако над фурната е монтиран плот за вграждане, никога не включвайте нито газовите, нито електрическите котлони, докато пиролизаторът работи, защото в противен случай плотът ще прегрее.

**Предварително зададени са ДВА ПИРОЛИТИЧНИ ЦИКЪЛА:**

**ЕКО ПИРОЛИЗА** – за почистване на средно замърсена фурна. Процедурата продължава 90 минути.

**СУПЕР ПИРОЛИЗА** – за почистване на силно замърсена фурна. Процедурата продължава 120 минути.

Никога не използвайте продавани в търговската мрежа препарати за почистване на пиролитична фурна!

**Съвет:** Ако стартирате пиролитичното почистване веднага след приключване на готвенето, ще можете да се възползвате от остатъчната топлина и така да спестите енергия.

**Преди да включите пиролитично почистване:**

**Извадете от фурната всички приспособления, защото те не могат да издържат на високата температура, при която се извършва пиролитичното почистване. По-конкретно извадете скарата, страничните стойки и телескопичните водачи (вж. раздел "ИЗВАЖДАНЕ НА СКАРАТА И СТРАНИЧНИТЕ СТОЙКИ").** При фурни с термометър за месо е необходимо, преди да стартирате пиролитичното почистване, да затворите отвора с предоставената гайка.

- Отстранете разлети течности и по-големите петна, тъй като премахването им ще отнеме твърде много време. Възможно е твърде големите количества мазнина да се възпламенят, когато бъдат подложени на много високите температури на пиролитичното почистване.

- Затворете вратата на фурната.

- Преди почистване отстранете големите петна или разлети течности.

- Почистете вратата на фурната.

- Отстранете едрите остатъци от храна от вътрешността на фурната с влажна гъба. Не използвайте почистващи препарати.

- Извадете всички приспособления и плъзгачата се стойка (ако има такава).

- Не използвайте кърпи за почистване на съдове.

**Стартиране на пиролитичното почистване:**

1- Завъртете копчето за избор на функция на



позиция "●●●●". На дисплея ще се изпише "ECO" или "SUP". Фабрично зададената продължителност е 90 мин. Тя може да бъде променена от 90 мин. (в еко режим) до 120 мин. (в супер режим) от програматора (бутоните за настройка "+" "и" "-"). Ако фурната е силно замърсена, препоръчваме да увеличите времето на 120 мин., а ако е средно замърсена – да го намалите на 90 мин.

2- Възможно е да отложите началото на почистването, като промените времето за край (END) с програматора.

3- След няколко минути, когато температурата във фурната се повиши, вратата ще се заключи автоматично. Пиролитичното почистване може да бъде спряно по всяко време, като завъртите копчето за избор на функция обратно на позиция "0" (на дисплея ще се изпише "OFF" за 3 секунди).

4- Когато почистването приключи, пиролизаторът ще се изключи автоматично. На дисплея ще се появи надпис "END", който ще остане, докато вратата е заключена. След това ще се изпише "0--n".

5. Можете да завъртите копчето за избор на функция обратно на "0", но ако температурата продължава да е висока, ще се появи надпис "0--n", за да укаже, че вратата е заключена.

Използване на пиролитичното почистване при фурни със сензорно управление:

1- Завъртете копчето за избор на функция на позицията за пиролиза. На дисплея ще се изпише "ECO" или "SUP".

2- Фабрично зададената продължителност е 90 мин. Тя може да бъде променена от 90 мин. (в еко режим) до 120 мин. (в супер режим) от програматора (бутоните за настройка "+" "и" "-"). Ако фурната е силно замърсена, препоръчваме да увеличите времето на 120 мин., а ако е леко замърсена – да го намалите на 90 мин.

# Управление на отпадъците и защита на околната среда



Този уред е маркиран съгласно европейска Директива 2012/19/ЕО за Отпадъци от електрическо и електронно оборудване (WEEE). WEEE съдържа едновременно замърсяващи субстанции (които могат да оказат отрицателно въздействие върху околната среда) и основни компоненти (които могат да се използват повторно). Важно е WEEE да бъдат обработени по специфични начини с оглед правилното отстраняване и изхвърлянето на всички замърсители и възвръщането и рециклиране на всички материали.

Отделните индивиди могат до оказат важна роля, осигурявайки, че WEEE няма да станат проблем за околната среда; важно е да бъдат следвани някои основни правила:

- WEEE не трябва да бъдат третирани като домакински отпадъци.
- WEEE трябва да бъдат предавани в съответните събирателни пунктове, управлявани от общината или регистрирани компании. В много държави, за големи WEEE, може да се предлага събиране от домовете.

- когато купувате нов уред, старият може да бъде върнат на търговеца, който да го приберете безплатно на база едно-към едно, докато оборудването е от същия тип има същите функции като доставеното оборудване.

## СПЕСТЯВАНЕ НА ЕНЕРГИЯ И ОПАЗВАНЕ НА ОКОЛНАТА СРЕДА

Когато е възможно избягвайте предварителното загряване на фурната. По време на готвене отваряйте вратата на фурната възможно най-малко, защото при всяко отваряне се губи топлина. За значителна икономия на енергия изключете фурната 5 – 10 минути преди планираният край на времето за готвене и използвайте остатъчната топлина, която фурната продължава да генерира. За да избегнете загуба на топлина поддържайте чисти и в ред уплътненията на фурната. Ако имате различни тарифи за електрическата енергия използвайте отложенитеят старт, за да стартирате готвенето на по-ниската тарифа.

## Отстраняване на проблеми

Проблем	Възможна причина	Решение
Фурната не загрява	Часовникът не е настроен	Настройте часовника
Фурната не загрява	Детското заключване е активирано	Деактивирайте детското заключване
Фурната не загрява	Не е избран режим на готвене или не е зададена температура	Проверете дали сте направили всички необходими настройки