



## СЪДЪРЖАНИЕ

1. ИНФОРМАЦИЯ ЗА СИГУРНОСТ.....	2
2. ИНСТРУКЦИИ ЗА СИГУРНОСТ.....	4
3. ОПИСАНИЕ НА УРЕДА.....	7
4. ВСЕКИДНЕВНА УПОТРЕБА.....	8
5. ПРЕПОРЪКИ И СЪВЕТИ.....	10
6. ГРИЖИ И ПОЧИСТВАНЕ.....	11
7. ОТСТРАНЯВАНЕ НА НЕИЗПРАВНОСТИ.....	11
8. ИНСТАЛИРАНЕ.....	13
9. ТЕХНИЧЕСКА ИНФОРМАЦИЯ.....	15
10. ЕНЕРГИЙНА ЕФЕКТИВНОСТ.....	15

## МИСЛИМ ЗА ВАС

Благодарим ви, че закупихте уред от Electrolux. Избрахте продукт, който носи със себе си десетилетия професионален опит и нововъведения. Оригинален и стилен, той е създаден с мисъл за вас. Така че, когато и да го използвате, можете да сте сигурни, че ще получите невероятни резултати по всяко време.

Добре дошли в Electrolux.

**Посетете нашия уебсайт, за да:**



Получите полезни съвети, брошури, отстраняване на неизправности, сервисна информация:

**[www.electrolux.com/webselfservice](http://www.electrolux.com/webselfservice)**



Регистрирайте своя продукт за по-добро обслужване:

**[www.registerelectrolux.com](http://www.registerelectrolux.com)**



Купите аксесоари, консумативи и оригинални резервни части за вашия уред:

**[www.electrolux.com/shop](http://www.electrolux.com/shop)**

## ГРИЖИ ЗА КЛИЕНТА И ОБСЛУЖВАНЕ

Препоръчваме използването на оригинални резервни части.

Когато се свързвате с нашия оторизиран отдел "Обслужване", трябва да имате под ръка следната информация: Модел, PNC (номер на продукт), сериен номер.

Информацията можете да намерите на табелката с данни.



Предупреждение / Внимание-Важна информация за безопасност



Обща информация и съвети



Информация за опазване на околната среда

Запазваме си правото на изменения.

### 1. ИНФОРМАЦИЯ ЗА СИГУРНОСТ

Внимателно прочетете предоставените инструкции преди инсталиране и употреба на уреда.

Производителят не носи отговорност за неправилно инсталиране и употреба, предизвикани от неправилно използване. Винаги запазвайте инструкциите с уреда за бъдещи справки.

## 1.1 Безопасност за децата и хората с ограничени способности

- Този уред може да бъде използван от деца над 8 годишна възраст, както и лица с намалени физически, сетивни и умствени възможности или лица без опит и познания, само ако те са под наблюдение или бъдат инструктирани относно безопасната употреба на уреда и възможните рискове.
- Не позволявайте на децата да си играят с уреда.
- Съхранявайте всички опаковъчни материали далеч от деца.
- Пазете децата и домашните любимци далеч от уреда, когато работи или когато изстива. Достъпните части са горещи.
- Ако уредът има механизъм за защита от деца, препоръчваме да го активирате.
- Почистването и поддръжката не трябва да се извършват от деца, ако не са под наблюдение.
- Деца под 3-годишна възраст трябва да се държат далеч от уреда, освен ако не са под постоянно наблюдение.

## 1.2 Общи мерки за безопасност

- Уредът и неговите достъпни части се нагорещават по време на употреба. Не докосвайте нагревателните елементи.
- Не използвайте уреда с външен таймер или отделна система за дистанционно управление.
- Готвене на котлон без надзор с мазнина или олио, може да е опасно и да предизвика пожар.

- Не се опитвайте да загасите пожар с вода, но изключете уреда и след това покрийте пламъка напр. с капак или огнеупорно одеало.
- Не съхранявайте предмети върху повърхностите за готвене.
- Не трябва да се поставят на повърхността на плочата метални предмети като ножове, вилици, лъжици и капаци, тъй като могат да се загреят.
- Не почиствайте уреда чрез почистващ апарат за пара.
- Ако стъклокерамичната / стъклената повърхност е напукана, изключете уреда, за да избегнете вероятността от токов удар.
- Ако захранващият кабел е повреден, той трябва да се смени от производителя, оторизиран сервиз или лица със сходна квалификация, за да се избегне опасност.

## 2. ИНСТРУКЦИИ ЗА СИГУРНОСТ

### 2.1 Инсталиране



#### **ПРЕДУПРЕЖДЕНИЕ!**

Уредът трябва да се инсталира само от квалифицирани лица.

- Отстранете всички опаковки
- Не инсталирайте и не използвайте повреден уред.
- Спазвайте инструкциите за инсталиране, приложени към уреда.
- Трябва да спазвате минималното разстояние до други уреди и устройства.
- Винаги внимавайте, когато местите уреда, тъй като е тежък. Винаги носете предпазни ръкавици.
- Уплътнете срязаните повърхности с уплътнител, за да предотвратите издуване поради влага.
- Предпазвайте долната част на уреда от пара и влага.
- Не поставяйте уреда близо до врата или под прозорец. Така ще предотвратите падането на горещи

готварски съдове от уреда, когато се отвори вратата или прозорецът.

- Ако уредът е инсталиран над чекмеджета, се уверете, че мястото между долната част на уреда и горното чекмедже е достатъчно за вентилация
- Дъното на уреда може да се нагорещи. Задължително монтирайте разделително табло под уреда, за да предотвратите достъп до дъното.

### 2.2 Свързване към електрическата мрежа



#### **ПРЕДУПРЕЖДЕНИЕ!**

Риск от пожар и токов удар.

- Всички електрически свързвания трябва да бъдат извършени от квалифициран електротехник.
- Уредът трябва да е заземен.
- Преди за извършване на действие, уверете се, че уредът е изключен от електрозахранването.

- Уверете се, че информацията за електричеството от табелката с данни съответства на електрозахранването. В противен случай се свържете с електротехник.
- Уверете се, че уредът е инсталиран правилно. Хлабави и неправилни електрически кабели или щепсели (ако са налични) могат да доведат до пренагряване на клемите.
- Използвайте правилен кабел за захранването.
- Не позволявайте електрическите кабели да се преплитат.
- Уверете се, че е монтирана защита от токов удар.
- Закрепете кабела с притягаща скоба против опъване.
- Уверете се, че кабелът за електрозахранването и щепсела (ако е наличен) не се докосват до нагорещения уред или горещи съдове за готвене, когато включите уреда в близките контакти.
- Не използвайте разклонители и удължителни кабели.
- Не повреждайте захранващия щепсел (ако е наличен) и захранващия кабел. Свържете се с нашия оторизиран сервизен център или електротехник за смяната на повреден захранващ кабел.
- Защитата от токов удар на горещите и изолирани части трябва да бъде затегната по такъв начин, че да не може да се отстрани без инструменти.
- Включете захранващия щепсел към контакта единствено в края на инсталацията. Уверете се, че щепселът за захранване е достъпен след инсталирането.
- Ако контактът е разхлабен, не свързвайте захранващия щепсел.
- Не дърпайте захранващия кабел, за да изключите уреда. Винаги издърпвайте щепсела.
- Използвайте само правилни устройства за изолация: предпазни прекъсвачи на мрежата, предпазители (предпазителите от винтов тип трябва да се извадят от фасунгата), изключватели и

контактори за утечка на заземяването.

- Електрическата инсталация трябва да има изолиращо устройство, което ви позволява да изключите уреда от ел. мрежата при всички полуси. Изолиращото устройство трябва да е с ширина на отваряне на контакта минимум 3 мм.

## 2.3 Употреба



### ПРЕДУПРЕЖДЕНИЕ!

Риск от нараняване, изгаряния и токов удар.

- Премахнете всички опаковки, етикети и защитно фолио (ако е приложимо) преди първа употреба.
- Използвайте този уред в домашна среда.
- Не променяйте спецификациите на уреда.
- Уверете се, че вентилационните отвори не са блокирани.
- Не оставяйте уреда без надзор, докато работи.
- Настройте зоната за готвене на "изкл." след всяка употреба.
- Не поставяйте прибори или капаци от тигани и тенджери върху зоните за готвене. Могат да се нагорещят.
- Не използвайте уреда с мокри ръце или ако е в контакт с вода.
- Не използвайте уреда като работна повърхност или за съхранение.
- Ако повърхността на уреда е напукана, незабавно изключете уреда от щепсела. За да се предотврати токов удар.
- Когато поставяте храна в горещо олио, може да пръска.



### ПРЕДУПРЕЖДЕНИЕ!

Опасност от пожар или експлозия

- Нагорещените мазнини или масло могат да предизвикат възпламеними пари. Дръжте пламъците или нагорещените предмети далеч от мазнини или масло, когато готвите с тях.
- Парите, които се освобождават от много нагорещеното масло, могат да причинят спонтанно запалване.

- Използваното масло, което съдържа хранителни остатъци, може да причини пожар при пониски температури, отколкото маслото, използвано първия път.
- Не поставяйте запалителни материали или предмети, които са напоени със запалителни материали, в уреда, в близост до него или върху него.



#### **ПРЕДУПРЕЖДЕНИЕ!**

Опасност от повреда в уреда.

- Не оставяйте горещи готварски съдове върху командното табло.
- Не оставяйте готварските съдове да врят на сухо.
- Не позволявайте върху уреда да падат предмети или готварски съдове. Повърхността може да се повреди.
- Не активирайте зоните за готвене при празни готварски съдове или ако няма готварски съдове.
- Не поставяйте алуминиево фолио върху уреда.
- Съдове за готвене от чугун, алуминий или с повредено дъно, могат да надраскат стъклото / стъклокерамиката. Винаги повдигайте тези предмети нагоре, когато трябва да ги преместите по плочата за готвене.
- Този уред е предназначен само за готвене. Той не трябва да бъде използван за никакви други цели, например отопление на помещения.

## 2.4 Грижи и почистване

- Почиствайте редовно уреда, за да предотвратите разваляне на повърхностния материал.
- Изключете уреда и го оставете да се охлади, преди да го почистите.
- Изключете уреда от захранващата ел. мрежа преди начало на поддръжката.
- Не почиствайте уреда чрез водна струя или пара.
- Почиствайте уреда с навлажнена мека кърпа. Използвайте само неутрални препарати. Не използвайте абразивни продукти, абразивни стъргалки, разтворители или метални предмети.

## 2.5 Изхвърляне



#### **ПРЕДУПРЕЖДЕНИЕ!**

Риск от нараняване или задушаване.

- Свържете се с общинските власти за информация за това как да изхвърлите уреда правилно.
- Изключете уреда от електрозахранването.
- Отрежете захранващия кабел и го изхвърлете.

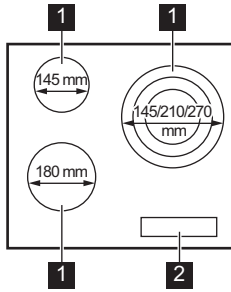
## 2.6 Обслужване

- За поправка на уредът, свържете се с оторизиран сервизен център.
- Използвайте само оригинални резервни части.

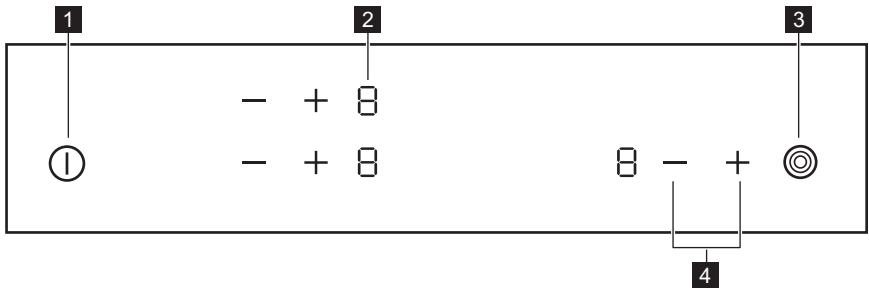
### 3. ОПИСАНИЕ НА УРЕДА

#### 3.1 Разположение на повърхността за готвене

- 1** Зона за готвене
- 2** Командно табло

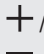


#### 3.2 Оформление на контролния панел



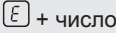

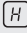



Използвайте сензорните полета, за да работите с уреда. Показанията на дисплея, индикаторите и звуковите сигнали показват кои функции работят.

	Сензорно поле	Функция	Бележка
<b>1</b>	①	ВКЛ./ИЗКЛ.	За активиране и деактивиране на плочата.
<b>2</b>	-	Дисплей за степента на нагряване	Показва степента на нагряване.
<b>3</b>	◎	-	За активиране и деактивиране на външния кръг.

Сензорно поле	Функция	Бележка
<b>4</b> 		За настройване на степен за нагриване.


### 3.3 Показания за настройката на нагриване

Екран	Описание
	Зоната за готвене е изключена.
	Зоната за готвене работи.
 + число	Има неизправност.
	Зоната за готвене продължава да бъде гореща (остатъчна топлина).
	Функцията Устройството "Заклучване за деца" работи.
	Функцията Автоматичното изключване работи.

### 3.4 Индикатор за остатъчна топлина



#### ПРЕДУПРЕЖДЕНИЕ!

 Съществува риск от изгаряне, вследствие на остатъчната топлина.


## 4. ВСЕКИДНЕВНА УПОТРЕБА



#### ПРЕДУПРЕЖДЕНИЕ!

Вж. глава "Безопасност".


### 4.1 Активиране и деактивиране

Докоснете  за 1 секунда, за да активирате или деактивирате плочата.

### 4.2 Автоматичното изключване

Тази функция спира автоматично плочата, ако:

- всички зони за готвене са изключени,

- след включване на плочата не зададете степен на нагриване,
- разлеете течност или оставите някакъв предмет (съд, кърпа и др.) на командното табло за повече от 10 секунди. Прозвучава звуков сигнал и плочата се изключва. Отстранете предмета или почистете командното табло.
- не спрете зоната за готвене или промените степента на нагриване. След известно време светва  и плочата се деактивира.

**Връзката между настройката за топлина и времето след като спрете плочата:**



Настройка на нагриването	Плочата се деактивира след
1 - 2	6 часа
3 - 4	5 часа
5	4 часа
6 - 9	1,5 час

### 4.3 Степента на нагриване

Докоснете **+**, за да повишите степената на нагриването. Докоснете **-**, за да понижите степената на нагриването. Докоснете **+** и **-** по едно и също време, за да деактивирате зоната за готвене.

### 4.4 Активиране и деактивиране на външните кръгове

Повърхността за готвене може да се пригоди към размера на готварските съдове.

Използвайте сензорно поле: 

**За активиране на външния кръг:** докоснете сензорното поле. Индикаторът светва.

**За активиране на още външни кръгове:** отново докоснете същото сензорно поле. Следващият индикатор светва.

**За деактивиране на външния кръг:** докоснете сензорното поле, докато индикаторът изгасне.






Когато активирате зоната, но не и външния кръг, излъчваната от зоната светлина може да покрие външния кръг. Това не означава, че външният кръг е активиран. За да видите дали кръгът е активиран, проверете индикатора.

## 4.5 Устройството "Заклучване за деца"


Тази функция предотвратява неволно използване на плочата.



### За да активирате функцията:

активирайте плочата с . Не задавайте степен на нагриване.

Докоснете **-** на двете предни зони за готвене за 4 секунди.  светва. Спрете плочата с .


### За да деактивирате функцията:

активирайте плочата с . Не задавайте степен на нагриване.

Докоснете **-** на двете предни зони за готвене за 4 секунди.  светва. Спрете плочата с .

### За да презапишете функцията само за едно време на готвене:

активирайте плочата с .  светва.

Докоснете **-** на двете предни зони за готвене за 4 секунди. **Задайте степената на нагриване в рамките на 10 секунди.** Можете да работите с плочата. Когато деактивирате плочата с , функцията работи отново.

## 5. ПРЕПОРЪКИ И СЪВЕТИ



**ПРЕДУПРЕЖДЕНИЕ!**  
Вж. глава "Безопасност".

### 5.1 Готварски съдове



Дъното на готварските съдове трябва да е възможно най-дебело и равно.



Кухненски съдове, изработени от емайлирана стомана и с алуминиеви или медни дъна, могат да предизвикат промяната в цвета на стъклокерамичната повърхност.

### 5.2 Примери за различни начини за готвене



Данните в следващата таблица са ориентировъчни.

Настройка на нагряването	Използвайте за:	Време (мин)	Съвети
1	Подгряване на сготвена храна.	колкото е необходимо димо	Поставете капак върху готварския съд.
1 - 2	Холандски сос, разтапяне на: масло, шоколад, желатин.	5 - 25	От време на време разбърквайте.
1 - 2	Втвърдяване: пухкави омлети, печени яйца.	10 - 40	Гответе с поставен капак.
2 - 3	За варене на ориз и ястия с мляко, претопляне на готови ястия.	25 - 50	Добавете най-малко два пъти повече течност, отколкото е оризът, разбърквайте млечните блюда от време на време за готвене.
3 - 4	Зеленчуци на пара, риба, месо.	20 - 45	Добавете няколко супени лъжици течност.
4 - 5	Картофи на пара.	20 - 60	Използвайте макс. ¼ л вода за 750 г картофи.
4 - 5	Приготвяне на по-големи количества храна, задушени ястия и супи.	60 - 150	До 3 л течност заедно със съставките.

Настройка на нагриването	Използвайте за:	Време (мин)	Съвети
6 - 7	Леко запържване: шницел, телешко кордон бльо, котлети, пелмени, наденица, дроб, маслено-брашнена запръжка, яйца, палачинки, понички.	колкото е необхо димо	Обърнете по средата на готвенето.
7 - 8	Дълбоко пържене, картофени кюфтета, филе-миньон, пържоли.	5 - 15	Обърнете по средата на готвенето.
9	Кипване на вода, готвене на макаронени изделия, запържване на месо (гулаш, задушено), пържене на картофи.		

## 6. ГРИЖИ И ПОЧИСТВАНЕ



**ПРЕДУПРЕЖДЕНИЕ!**  
Вж. глава "Безопасност".

### 6.1 Обща информация

- Почиствайте плочата след всяка употреба.
- Винаги използвайте готварски съдове с почистено дъно.
- Надрасквания или тъмни петна по повърхността не влияят върху функционирането на плочата.
- Използвайте специален почистващ препарат, предназначен за повърхността на плочата.
- Използвайте специална стъргалка за стъкло.

### 6.2 Почистване на плочата

- **Отстранявайте незабавно:**  
разтопена пластмаса, пластмасово

фолио и храни, съдържащи захар. В противен случай замърсяванията могат да повредят плочата.

Поставете специалната стъргалка на стъклокерамичната повърхност под остър ъгъл и плъзгайте острието по повърхността.


- **Отстранете, когато плочата е достатъчно изстинала:** следи от варовик, вода, петна от мазнина, лъскави металически обезцветявания. Почиствайте плочата с влажна кърпа и малко почистващ препарат. След почистване подсушете плочата с мека кърпа.





## 7. ОТСТРАНЯВАНЕ НА НЕИЗПРАВНОСТИ



**ПРЕДУПРЕЖДЕНИЕ!**  
Вж. глава "Безопасност".

## 7.1 Как да постъпите, ако...

Проблем	Възможна причина	Отстраняване
Не можете да активирате или работите с плочата.	Плочата не е свързана към електрозахранването или е свързана неправилно.	Проверете дали плочата е свързана правилно към електрозахранването. Вижте схемата за свързване.
	Предпазителят е изключил.	Проверете дали предпазителят е причина за неизправността. Ако предпазителят продължава да изключва, обърнете се към квалифициран електротехник.
		Включете плочата отново и задайте степента на нагряване в рамките на 10 секунди.
	Доконали сте 2 или повече сензорни полета едновременно.	Докосвайте само по едно сензорно поле.
	Върху командното табло има вода или е покрито с пръски мазнина.	Почистете командното табло.
Прозвучава звук сигнал и плочата се изключва. Когато плочата се деактивира прозвучава звуков сигнал.	Поставили сте нещо върху едно или повече сензорни полета.	Махнете предмета от сензорните полета.
Плочата се деактивира.	Поставили сте нещо върху сензорното поле ①.	Махнете предмета от сензорното поле.
Индикатор за остатъчна топлина не се включва.	Зоната за готвене не е гореща, защото е била включена само за кратко време.	Ако зоната за готвене работи достатъчно дълго, за да бъде гореща, се свържете със сервизния център.
Не можете да активирате външния кръг.		Активирайте първо вътрешния кръг.
 В множествената зона има тъмна област.	Нормално е в множествената зона да има тъмна област.	

Проблем	Възможна причина	Отстраняване
Сензорните полета се нагорещават.	Готварският съд е прекалено голям или сте го поставили твърде близко до сензорните полета за управление.	Поставете големите готварски съдове върху задните зона за готвене, ако е възможно.
 светва.	Автоматичното изключване работи.	Деактивирайте плочата и я активирайте отново.
 светва.	функцията Устройството "Заклучване за деца" работи.	Вж. глава "Всекидневна употреба".
 и число светва.	В плочата има грешка.	Изключете плочата от електрозахранването за известно време. Изключете предпазителя на домашната електрическа инсталация. Свържете го отново. Ако  светне отново, обадете се в оторизирания сервизен център.

## 7.2 Ако не откривате решение...

Ако не можете да намерите решение на проблема сами, обърнете се към търговеца си или към упълномощен сервизен център. Съобщете данните от табелката с данни. Съобщете трицифрения код за стъклокерамиката (той се намира в ъгъла на стъклената повърхност) и съобщението за грешка,

което се появява. Уверете се, че управлявате котлонът правилно. В противен случай, посещението на сервизния специалист или на продавача няма да бъде бесплатно, също и през гаранционния срок. В гаранционната книжка ще намерите указания относно сервизния център и гаранционните условия.

## 8. ИНСТАЛИРАНЕ



**ПРЕДУПРЕЖДЕНИЕ!**  
Вж. глава "Безопасност".

### 8.1 Преди монтажа

Преди да инсталирате плочата, по-долу запишете информацията от табелката с данни. Табелката с основните данни е разположена в долната част на плочата.

Сериен  
номер .....

### 8.2 Вградени плочи

Вградените плочи могат да се използват само след като са вградени в подходящи шкафови и работни плотове, които отговарят на стандартите.

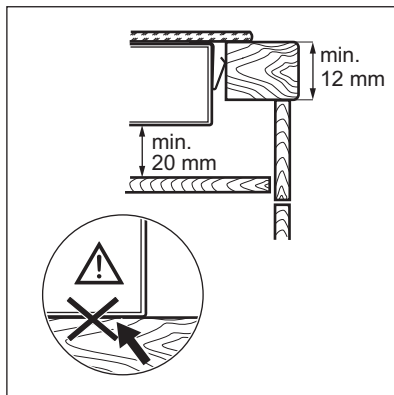
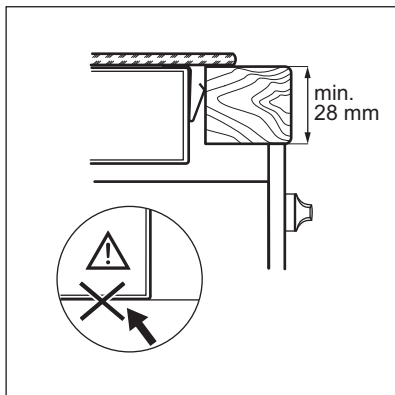
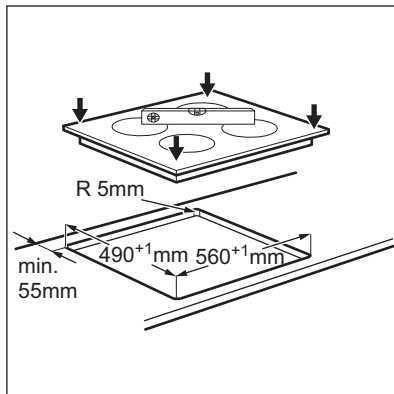
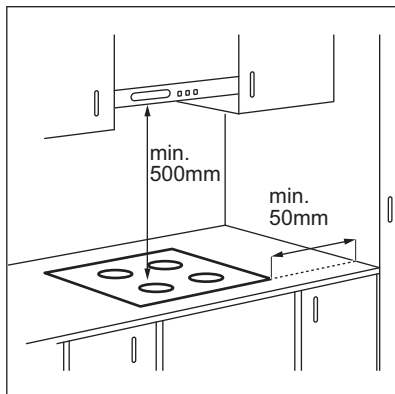
### 8.3 Свързващ кабел

- Плочата е снабдена със захранващ кабел.
- За да замените повреденият мрежов кабел, използвайте

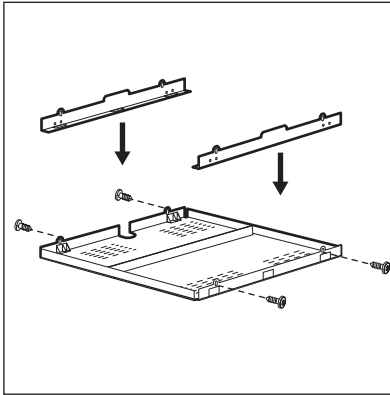
следните (или по-високи) типове  
мрежови кабели: H05BB-F T min

90°C. Свържете се с местния  
сервизен център.

## 8.4 Монтаж



## 8.5 Предпазна кутия



Ако използвате предпазна кутия (допълнителен аксесоар), защитната повърхност точно под плочата не е необходима. Предпазната кутия може да не е достъпна в някои страни. Моля, свържете с вашия местен доставчик.



Не можете да използвате предпазната кутия, ако инсталирате плочата над фурна.

## 9. ТЕХНИЧЕСКА ИНФОРМАЦИЯ

### 9.1 Табелка с данни

Модел EHF6232FOK  
Тип 58 HAD 20 AO

Сериен номер .....  
ELECTROLUX

PNC (номер на продукт) 949 596 003 01  
220 - 240 V 50 - 60 Hz

Произведено в Германия  
5.7 kW



### 9.2 Спецификация на зоните за готвене

Зона за готвене	Номинална мощност (при максимална топлинна настройка) [W]	Диаметър на зоната за готвене [мм]
Предна лява	1800	180
Задна лява	1200	145
Предна дясна	1050 / 1950 / 2700	145 / 210 / 270

За оптимални резултати при готвене, използвайте готварски съдове, не по-

големи от диаметъра на зоната за готвене.

## 10. ЕНЕРГИЙНА ЕФЕКТИВНОСТ

### 10.1 Информация за продукта според ЕС 66/2014

Идентификация на модела

EHF6232FOK

Тип котлон		Вградена плоча
Брой зони за готвене		3
Загриваща технология		Лъчист нагревател
Диаметър на кръгли зони за готвене (Ø)	Предна лява	18,0 см
	Задна лява	14,5 см
	Предна дясна	27,0 см
Енергийна консумация на зона за готвене (EC electric cooking)	Предна лява	181,4 Wh / kg
	Задна лява	202,3 Wh / kg
	Предна дясна	182,1 Wh / kg
Енергийна консумация на котлонът (EC electric hob)		188,6 Wh / kg


EN 60350-2 - Битови електрически уреди за готвене - Част 2: Котлони - Методи за измерване на ефективността


## 10.2 Енергоспестяващи

Може да спестите енергия по време на ежедневното ви готвене, ако следвате съветите по-долу.

- Когато загревате вода използвайте само количеството което ви трябва.
- Ако е възможно, винаги поставяйте капак на готварските съдове.
- Преди да активирате зоните за готвене, поставете съдовете за готвене върху тях.
- Дъното на съдът за готвене трябва да има същият диаметър като зоната за готвене.
- Сложете малките готварски съдове на малките зони за готвене.
- Сложете готварските съдове върху центъра на зоната за готвене.
- Използвайте остатъчната топлина, за да запазите храната топла или да я разтопите.

## 11. ОПАЗВАНЕ НА ОКОЛНАТА СРЕДА

Рециклирайте материалите със символа . Поставете опаковките в съответните контейнери за рециклирането им. Помогнете за опазването на околната среда и човешкото здраве, както и за рециклирането на отпадъци от

електрически и електронни уреди. Не изхвърляйте уредите, означени със символа , заедно с битовата смет. Върнете уреда в местния пункт за рециклиране или се обърнете към вашата общинска служба.









[www.electrolux.com/shop](http://www.electrolux.com/shop)



867322036-B-452015

