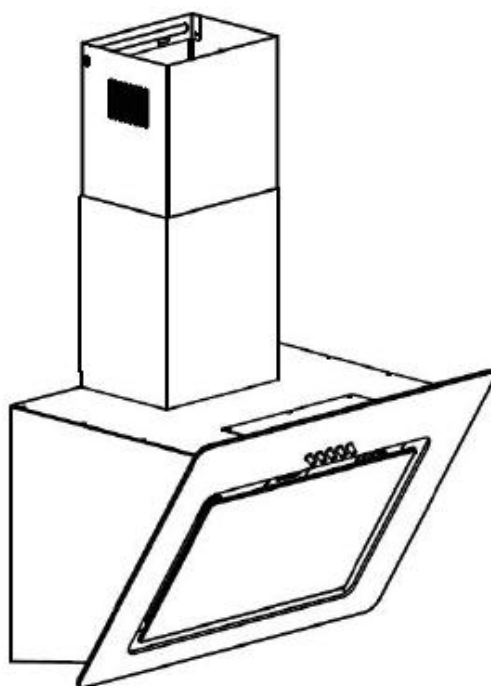


Модел:

CVMAD60/1N, CVMAD60/1B

Кухненски аспиратор
Инструкция за употреба



СЪДЪРЖАНИЕ

1. Инструкции за безопасност.	3 - 4
2. Монтаж.	5 - 9
3. Започнете да използвате вашия кухненски аспиратор.	9
4. Възможни неизправности.	10
5. Поддръжка и почистване.	10 - 13
6. Опазване на околната среда.	13 - 14

ИНСТРУКЦИИ ЗА БЕЗОПАСНОСТ

Това ръководство обяснява правилният монтаж и използване на вашият кухненски аспиратор. Моля, прочетете го внимателно преди да пристъпите към използване на уреда, дори и ако сте запознати с продукта. Ръководството трябва да се съхранява на сигурно място за бъдещи справки.

Никога не извършвайте:

- Не се опитвайте да използвате аспиратора без филтрите за мазнина или ако филтрите са прекалено наситени с мазнина!
- Не инсталирайте кухненския аспиратор над готварска печка с високо ниво монтиран грил.
- Не оставяйте без наблюдение тигани по време на използване, понеже прегрятите мазнини или масла може да се запалят.
- Никога не оставяйте открити пламъци под кухненския аспиратор.



- Ако аспиратора е повреден, не правете опити да го ползвате.
- Не палете огън за приготвяне на фламбе под кухненския аспиратор.
- **ВНИМАНИЕ:** Достъпните част могат да се нагорещат, когато се използват с готварски уреди.
- Минимално разстояние между опорната повърхност за съдовете за готвене на котлона и най-ниската част на аспиратора (когато аспираторът е разположен над газов уред), трябва да бъде най-малко 65 cm.
- Въздухът не трябва да се отвежда в димоотвод, който се използва за отвеждане на пламъци от уреди работещи с газ или други горива.



Винаги извършвайте:

- Важно: Винаги изключвайте захранването с електрическа енергия от мрежата по време на дейности по монтаж и поддръжка, такива като подмяна на крушка.
- Кухненският аспиратор трябва да бъде монтиран в съответствие с инструкциите за монтаж и всички свързани с това оразмерявания.
- Цялата дейност по монтажа трябва да се извършва от компетентно лице или от квалифициран електротехник.
- Моля, внимателно изхвърлете опаковъчния материал. Децата са уязвими към него.
- Обърнете внимание на острите ръбове вътре в аспиратора, особено по време на монтаж и почистване на същия.
- Когато аспираторът е разположен над газов уред, минималното разстояние между опорната повърхност на съдовете за готвене на плота и най-долната част на аспиратора трябва да бъде:
За газови печки: 75 cm;
За електрически печки: 65 cm;
За печки на въглища или печки работещи с течно гориво: 75 cm.
- Уверете се, че въздухоотвеждащия тръбопровод не е огънат под ъгъл по-малък от 90 градуса, понеже това ще намали ефективността на работата на аспиратора.
- Предупреждение: Неинсталирането на винтовете или фиксиращото устройство в съответствие с тези инструкции може да доведе до електрически опасности.

Винаги извършвайте:

- Винаги поставяйте капаци на тенджери и тигани при готвене на газова печка.
- Когато е в режим на извличане, въздухът в стаята се отстранява от кухненския аспиратор. Уверете се, че се спазват правилните мерки за вентилация. Аспираторът премахва миризми от помещението, но не и изпарения.
- Кухненският аспиратор е предназначен само за домашна употреба.



- Ако захранващият кабел е повреден, той трябва да бъде подменен от представител на производителя, от негов сервизен представител, или от друго лице с такава квалификация, за да се избегне възникването на опасност.
- Този уред може да се използва от деца на възраст до 8 години и от лица с намалени физически, сетивни или умствени способности, или от лица с липса на опит и познания, ако на тях им е осигурен надзор или инструкции, относно използването на уреда по безопасен начин и те разбират свързаните с работата на уреда опасности. Децата не трябва да си играят с уреда. Почистването и поддръжката на уреда не трябва да се извършва от деца без осигурен надзор.



- Предупреждение: Преди да получите достъп до клемите за захранване с електрическа енергия, всички захранващи с ток вериги трябва да бъдат изключени.

Винаги извършвайте:

- Внимание: Уредът и достъпните му части могат да се нагорещат по време на работа. Внимавайте да не докосвате нагретите елементи. Децата под 8-годишна възраст трябва да стоят настрана, освен ако не са под постоянен надзор.
- Трябва да е осигурена достатъчна вентилация в помещението, когато аспираторът се използва едновременно с уреди, които работят с газ или други горива.
- Съществува риск от възникване на пожар, ако почистването не се извършва в съответствие с инструкциите.
- Регламентите относно засмукването и изхвърлянето на замърсения въздух трябва да се изпълняват.
- Почиствайте уреда периодично, като следвайте метода, указан в раздел „Поддръжка”.
- От съображения за безопасност, използвайте само същия размер на фиксиращи или монтажни винтове, които се препоръчват в тази „Инструкция за употреба”.
- По отношение на подробностите свързани с метода и честотата на почистване вижте раздела „Поддръжка и почистване” от „Инструкцията за употреба”.
- Почистването и поддръжката не трябва да се извършват от деца без осигурен надзор.
- Когато абсорбаторът и уреди, които са захранвани с енергия, различна от електричество, работят едновременно, отрицателното налягане в помещението не трябва да надвишава 4 Pa (4 x 10⁻⁵ bar).
- ПРЕДУПРЕЖДЕНИЕ: Опасност от възникване на пожар: Не съхранявайте вещи върху повърхностите за готвене.
- Да не се използва парочистачка за почистване на уреда.
- НИКОГА не се опитвайте да угасите пожар с вода, вместо това изключете уреда от захранване с електрическа енергия, след което се опитайте да покриете пламъка напр. с капак или с одеало.

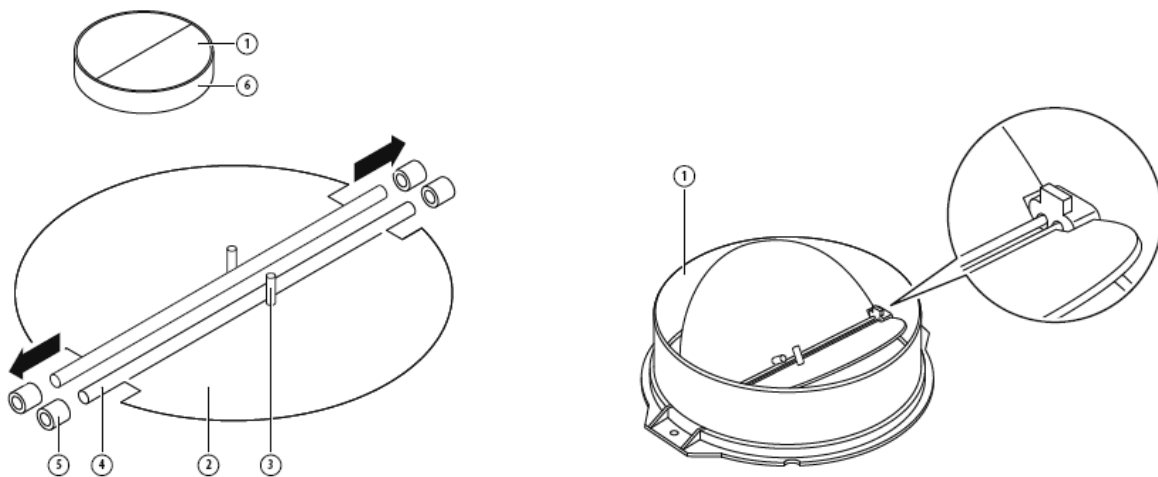
МОНТАЖ (С ОТДУШНИК ИЗВЕДЕН ОТВЪН)

МОНТАЖ НА V-КЛАПА

Ако кухненският аспиратор няма сглобена V-клапа 1, следва да монтирате двете половинки на клапата към нейното тяло. Изображенията показват само пример как да се инсталира V-клапата, изходният отвор за въздухоотвеждащия тръбопровод може да варира в зависимост от модела и конфигурацията.

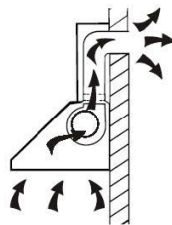
За да монтирате V-клапата 1 трябва да:

- Инсталирате двете половинки 2 на тялото на клапата 6;
- Щифтът 3 трябва да е ориентиран нагоре;
- Осите 4 трябва да бъдат вкарани в отворите 5 на тялото;
- Повторете всички операции за монтажа и на втората половина на V-клапата.

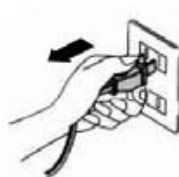


ИНСТАЛИРАНЕ (Монтаж на стена)

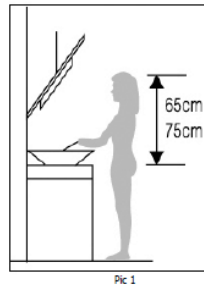
Ако имате излаз към външен отдушник, вашият аспиратор може да бъде свързан, както е показано на изображението по-долу, с помощта на тръбопровода за екстракция/изсмукване (с емайлирано покритие, алуминиев, гъвкав тръбопровод или изработен от незапалим материал с вътрешен диаметър 150 мм)



1. Преди монтажа изключете уреда и извадете кабела от електрическия контакт.

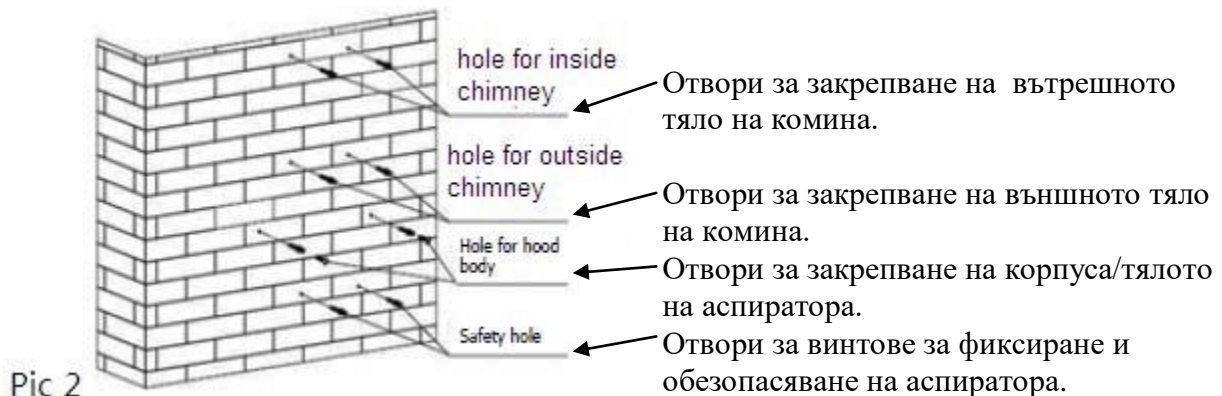


2. За оптимален ефект, аспираторът трябва да се постави на разстояние от 65 ~ 75 см над плота за готвене.



Фигура 1.

3. Пробийте 8x8 мм отвора на стената на местата, където ще монтирате комина и корпуса/тялото на кухненския аспиратор. Вижте Фиг. 2.

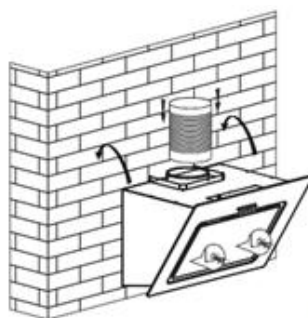


Фигура 2.

4. В пробитите отвори за закрепване на корпуса/тялото на аспиратора вкарайте дюбели, завийте в тях два поддържащи винта ST 4x40 мм наполовина, като оставите около 2 мм от винтовете да стърчат извън стената. Вижте Фиг. 2.

5. Закачете кухненския аспиратор на поддържащите винтове. Вижте Фиг. 3.

6. Вкарайте два самонавиващи се винта ST 4x30 мм в отворите за фиксиране и обезопасяване и ги притегнете напълно за да сте сигурни, че аспираторът е надеждно фиксиран. Вижте Фиг. 3.



Фигура 3

7. В преходника поставете тялото на еднопосочния клапан (V-клапата) и го фиксирайте с помощта на самозалепваща лента (Вижте фигурата по-долу). Монтирайте въздухотвеждащ гъвкав тръбопровод с диаметър 120 мм към изходния отвор на преходника и го пристегнете с помощта на проводник. Повдигнете въздухотвеждащия тръбопровод и вкарайте свободния край в извеждащия през стената отвор.

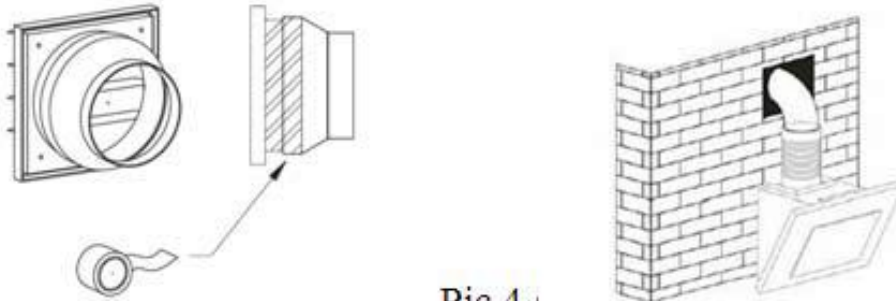
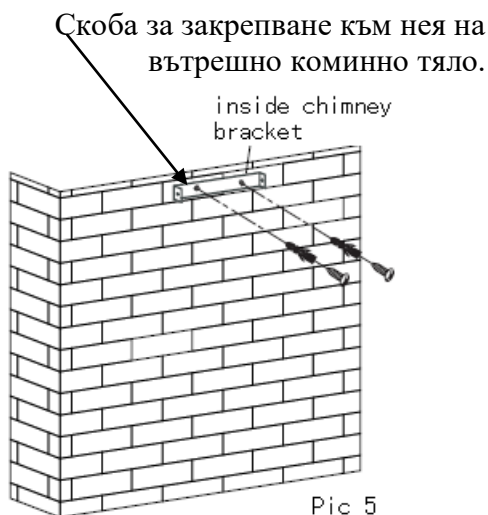


Рис 4
Фигура 4.

8. Монтирайте скобата за закрепване към нея на вътрешното коминно тяло. Използвайте винтове ST 4x40 мм за да закрепите скобата към стената. Вижте Фигура 5.



Фигура 5.

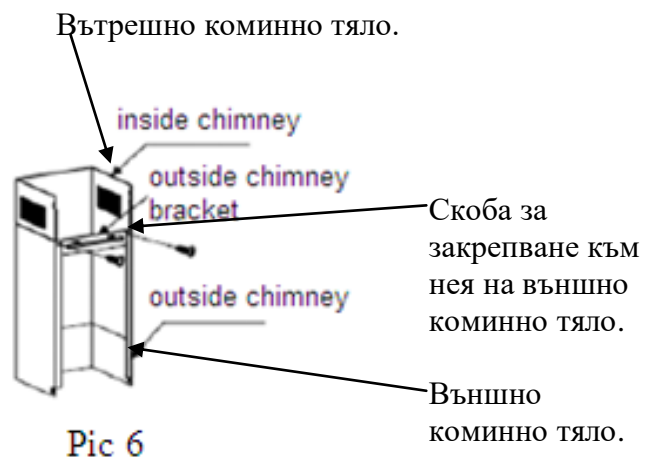


Рис 6

Фигура 6.

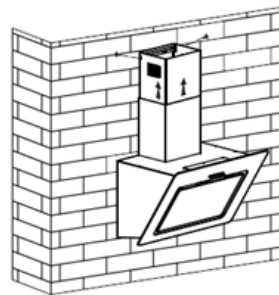
9. Окомплектовайте вътрешното и външното коминни тела: Монтирайте скобата за закрепване към нея на външното коминно тяло на самото външно коминно тяло с помощта на 2 бр. винтове ST 4x8 мм, като се уверите, че вътрешното коминно тяло може свободно да се движи нагоре и надолу във външното коминно тяло. Вижте Фигура 6.

10. Фиксирайте коминните тела към самия кухненски аспиратор: Използвайте 2 бр. винтове ST 4x8 мм за да закрепите скобата за закрепване към нея на външното коминно тяло, след което фиксирайте самото външно коминно тяло с помощта на винтове ST 4x40 мм. Вижте Фигура 7.



Фигура 7.

Pic 7



Фигура 8.

Pic 8

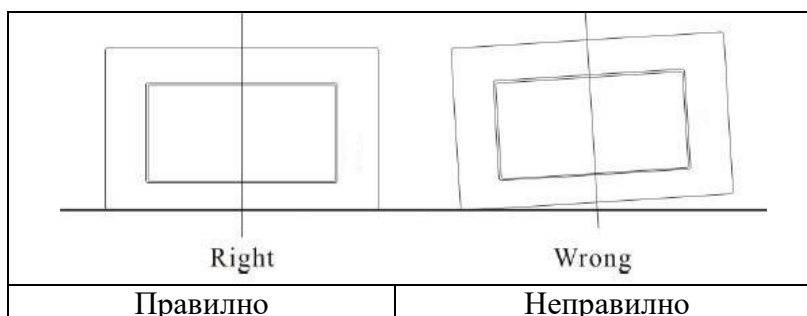
11. Регулирайте височината на вътрешното коминно тяло до положението на монтажа на скобата за закрепване на вътрешното коминно тяло, след което с помощта на 2 бр. винтове ST 4x8 мм закрепете самото вътрешно коминно тяло. Вижте Фигура 7.

Забележка: Двата предпазни вентилационни отвора с диаметър 6 мм са разположени на гърба на корпуса на аспиратора.


КРАТКИ СЪВЕТИ ЗА ИНСТАЛИРАНЕТО НА ИЗПУСКАТЕЛНИЯ ТРЪБОПРОВОД/ВЪЗДУХОПРОВОД

За да получите оптимална екстракция на засмуквания въздух, строго спазвайте следните правила:

- Придържайте се към къс и прав монтаж на изпускателен тръбопровод/въздухопровод.
- Не намалявайте напречното сечение и не ограничавайте същото на изпускателния тръбопровод/въздухопровод.
- При инсталирането на изпускателния тръбопровод/въздухопровод, винаги монтирайте тръбата, опъната, за да намалите загубата на налягане.
- Неспазването на тези основни инструкции ще намали ефективността и ще увеличи нивото на шум при работа на аспиратора.
- Всички монтажни работи трябва да се извършват от квалифициран електротехник или от компетентно лице.
- Не свързвайте изпускателния тръбопровод на аспиратора към всяка друга вентилационна система, която се използва от друг уред като тръба за подгряване, газопровод, тръбопровод за горещ въздух.
- Ъгълът на огъване на изпускателния тръбопровод не трябва да бъде по-малък от 120°; като за целта трябва да насочите тръбата хоризонтално, или, алтернативно, тръбата трябва да се издига от началната точка и трябва да бъде насочена към външна стена.
- След монтажа се уверете, че аспираторът е нивелиран за да се избегне събирането на мазнина в края на абсорбатора.



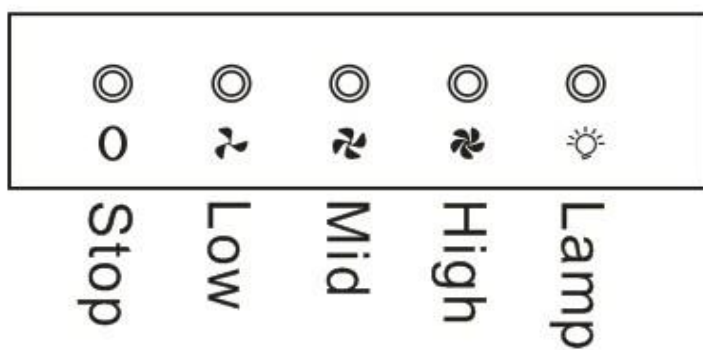
- Уверете се, че избраният за монтаж изпускателен тръбопровод/въздухопровод е в съответствие с изискванията на съответните стандарти и същия е огнеустойчив.

<p>ПРЕДУПРЕЖДЕНИЕ:</p> 	<ul style="list-style-type: none"> ➤ От съображения за сигурност, моля използвайте същия размер монтажни винтове, които са препоръчани в тази инструкция за употреба. ➤ Неинсталирането на винтовете или на фиксиращото устройство в съответствие с тези инструкции може да доведе до опасности с електрическия ток.
--	--

ЗАПОЧНЕТЕ ДА ИЗПОЛЗВАТЕ ВАШИЯ КУХНЕНСКИ АСПИРАТОР

БУТОНИ С НАТИСКАНЕ

- a. Натиснете бутон за „Стоп”(“Stop”), двигателя на вентилатора спира да работи.
- b. Натиснете бутон за „Ниска скорост” (“Low”), двигателя на вентилатора работи на ниска скорост.
- c. Натиснете бутон за „Средна скорост” (“Mid”), двигателя на вентилатора работи на средна скорост.
- d. Натиснете бутон за „Висока скорост” (“High”), двигателя на вентилатора работи на висока скорост.
- e. Натиснете бутон за „Осветление” (“Light”/“Lamp”), включват се и започват да светят и двете лампи. Натиснете същия бутон отново, осветлението се изключва.



Включване/
изключване на
„Осветлението”.

При натискане, вентилатора работи на високи обороти/ „Висока скорост”.

При натискане, вентилатора работи на средни обороти/ „Средна скорост”.

При натискане, вентилатора работи на ниски обороти/ „Ниска скорост”.

„Стоп”-спира работата на вентилатора.

ВЪЗМОЖНИ НЕИЗПРАВНОСТИ

Неизправност	Възможна причина	Решение
Осветлението работи, но електродвигателят на вентилатора не работи.	Изключен превключвател за вентилатора.	Изберете позиция за превключвателя на вентилатора.
	Превключвателя за вентилатора не работи.	Свържете се с център за услуги.
	Електродвигателят не работи.	Свържете се с център за услуги.
Осветлението не работи, електродвигателят не работи.	Електрическите предпазители на жилището са изгорели/изключени .	Включете/подменете предпазители.
	Захранващия кабел е хлабав, с лош контакт или откачен.	Притегнете свързването на захранващия кабел, както и това в контактното гнездо. Включете кабела в гнездото.
Теч на масло.	Еднопосочният V- клапан и изходът за въздухоотвеждащия (вентилация) тръбопровод не са уплътнени добре.	Демонтирайте еднопосочния клапан и уплътнете с уплътнител.
	Теч при свързването на комина и капака.	Демонтирайте комина и уплътнете.
Крушките за осветление не работят.	Повредени/изгорели крушки.	Подменете крушките съгласно тази инструкция.
Слабо засмукване.	Разстоянието между аспиратора и плота за готвене е твърде голямо.	Фиксирайте отново аспиратора на правилното разстояние.
Кухненският аспиратор е наклонен.	Фиксиращият винт не е притегнат достатъчно надеждно.	Затегнете винта за окачване и нивелирайте аспиратора.



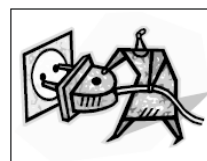
ЗАБЕЛЕЖКА:

Всички електрически ремонти по този уред трябва да отговарят на изискванията на вашите местни и държавни закони. Моля, свържете се със сервизния център, ако имате съмнения преди да предприемате някоя от горепосочените действия. Винаги изключвайте уреда от източника на захранване, когато го отваряте.

ПОДДРЪЖКА И ПОЧИСТВАНЕ

Внимание:

• Преди да пристъпите към дейност по поддръжка или почистване, аспираторът трябва да се изключи от електрическото захранване. Уверете се, че аспираторът е изключен от контактното гнездо в стената и щепселът е отстранен.



- Външните повърхности са податливи на драскотини и ожулвания, така че, моля, следвайте инструкциите за почистване, за да се гарантира най-добрият възможен резултат при почистване без нанасяне на повреди.

ОБЩИ ПОЛОЖЕНИЯ

Поддръжката и особено почистването трябва да се извършват при изстинал уред. Избягвайте да оставяте алкални или киселинни вещества (лимонов сок, оцет и т. н.) върху повърхностите на уреда.

ПОВЪРХНОСТИ ИЗРАБОТЕНИ ОТ НЕРЪЖДАЕМА СТОМАНА

Неръждаемата стомана трябва да се почиства редовно (например седмично), за да се осигури дълга продължителност на живота. Подсушете с чиста мека кърпа. Може да се използва специализирана почистваща течност за неръждаема стомана.

ЗАБЕЛЕЖКА: Уверете се, че избърсването се извършва с кръгообразни движения за да избегнете получаване на драскотини по повърхността.

ПОВЪРХНОСТ НА КОНТРОЛНИЯ ПАНЕЛ

Вграденият контролен панел може да се почиства с топла сапунена вода. Уверете се, че кърпата е чиста и добре изцедена преди почистване. Използвайте суха мека кърпа, за да премахнете излишната влага, оставена след почистване.

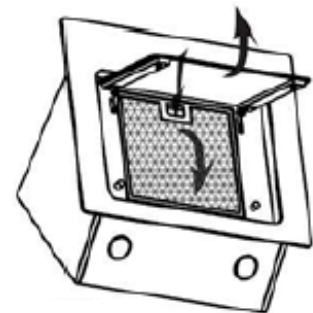
Важно:

Използвайте неутрални детергенти и избягвайте използването на тежки почистващи химикали, силни битови перилни препарати или продукти, съдържащи абразиви, тъй като това ще повлияе на външния вид на уреда и евентуално ще премахне отпечатаните надписи и знаци, което ще доведе до невалидна гаранция на производителя.

МРЕЖЕСТИ ФИЛТРИ ЗА МАЗНИНИ

Мрежестите филтри могат да се почистват на ръка. Потопете ги в продължение на около 3 минути във вода с препарат за разтваряне на мазнините, след което внимателно измийте с мека четка. Моля, не прилагайте прекалено голям натиск за да не ги повредите. (Оставете ги да изсъхнат естествено от въздействието пряка слънчева светлина)

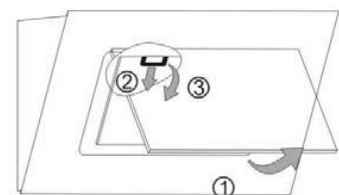
Филтрите трябва да се измиват отделно от приборите и кухненските съдове. Препоръчително е да не се използва изплаквачо средство.



МОНТИРАНЕ НА МРЕЖЕСТИТЕ ФИЛТРИ ЗА МАЗНИНИ

Монтирайте филтрите, като следвате следните четири стъпки:

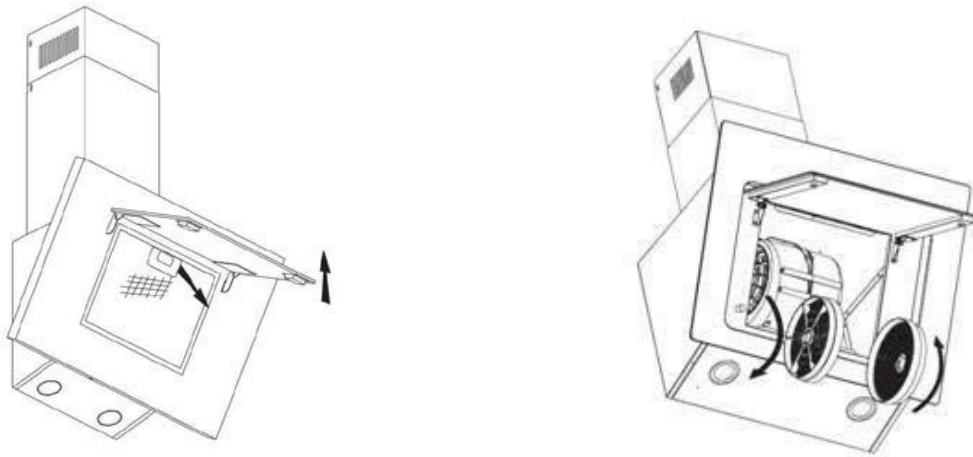
- Фиксирайте филтъра под ъгъл в слота в задната част на капака;
- Натиснете бутона за ключалката върху дръжката на филтъра;
- Освободете дръжката, след като филтърът влезе в инсталирано работно положение;
- Повторете операциите за монтажа на останалите филтри.



ФИЛТЪР С АКТИВЕН ВЪГЛЕН

Филтърът с активен въглен може да се използва за улавяне на миризми. Обикновено филтърът с активен въглен трябва да се смени на три или шест месеца, според вашия готварски навик. Процедурата по инсталиране на филтъра с активен въглен е описана по-долу.


1. Преди монтаж или подмяна на филтрите с активен въглен, изключете захранването с електрическа енергия.
2. Натиснете бутона за ключалката върху дръжката на филтъра и отстранете мрежестия филтър.
3. Извадете филтъра с активен въглен намиращ се от двете страни на двигателя на вентилатора, като завъртите двете съставни части в посока обратна на часовниковата стрелка. Подменете го с нов.
4. Поставете мрежестия филтър.
5. Включете щепсела на захранващия кабел в контактното гнездо на мрежата с електрически ток.



ЗАБЕЛЕЖКА:

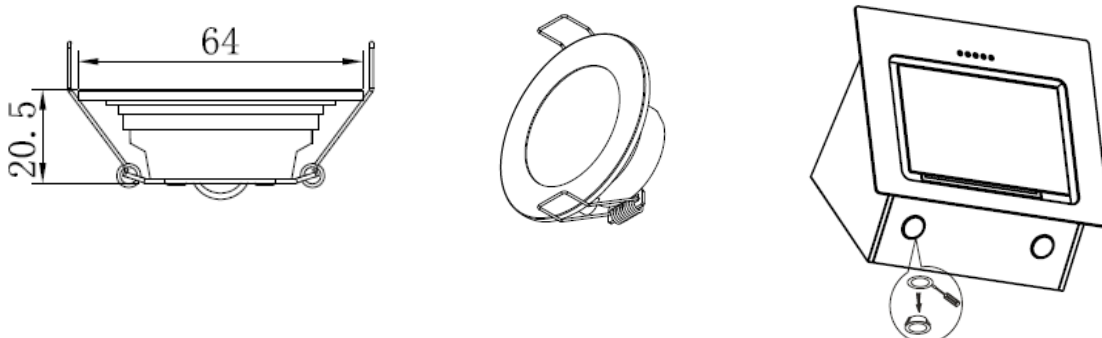
- Уверете се, че филтърът е здраво фиксиран. В противен случай ще се разхлаби и ще предизвика опасност.
- Когато е монтиран филтър с активен въглен, смукателната мощност на аспиратора се намалява.

ПОДМЯНА НА КРУШКА


<p>Важно:</p> 	<ul style="list-style-type: none">❖ Крушката трябва да бъде заменена от производителя, от неговия сервизен агент, или от лица с подобна квалификация.❖ Винаги изключвайте захранването преди извършване на каквито и да е операции по уреда. Когато боравите с крушката, уверете се, че е напълно охладена преди да я пипате директно с ръцете.❖ Когато боравите с крушката, дръжете я с парче плат или с ръкавици за да сте сигурни, че влагата няма да влезе в контакт с крушката, което би довело до намаляване живота на крушката.
--	--

СВЕТОДИОДНИ (LED) ЛАМПИ:

- Изключете уреда и извадете захранващия кабел.
 - Изчакайте крушката да се охлади преди да я подмените.
 - С помощта на отверка снемете челната част.
 - Извадете внимателно светодиодната лампа и я заменете със същия тип и номинална LED светлина/осветеност (2x2W LSD-B1 LED крушка).
 - С помощта на отверка монтирайте обратно челната част.
- **Кода по ILCOS¹ за тази крушка е: DBR-2/65-H-64**
 - LED модули – кръгла лампа с вграден баласт;
 - Максимална мощност: 2 W;
 - Обхват на напрежение: AC 220-240V;
 - Размери:



ОПАЗВАНЕ НА ОКОЛНАТА СРЕДА

	<p>Този продукт е обозначен със символа за разделно сортиране на отпадъците от електронно оборудване. Това означава, че този продукт не трябва да се изхвърля заедно с битовите отпадъци, а трябва да бъде обработен от система за селективно събиране в съответствие с изискванията на ДИРЕКТИВА 2012/19/ЕС НА ЕВРОПЕЙСКИЯ ПАРЛАМЕНТ И НА СЪВЕТА, относно отпадъци от електрическо и електронно оборудване (ОЕЕО). Той ще бъде рециклиран или демонтиран, за да се сведе до минимум въздействието върху околната среда, понеже електрическите и електронните продукти са потенциално опасни за околната среда и човешкото здраве поради наличието на опасни вещества. За повече информация, моля, свържете се с местните или регионалните власти.</p>
---	--

¹ ILCOS= International Lamp Coding System/Международна система за кодиране на лампите.

ЗАБЕЛЕЖКА:

Следващото съдържание показва как да се намали общото въздействие върху околната среда (например потреблението на енергия) в процеса на готвене:

- (1) Инсталирайте аспиратора на подходящо място, където има ефективна вентилация.
- (2) Почиствайте кухненския аспиратор редовно, за да не блокирате пътя на отвеждания въздух.
- (3) Не забравяйте да изключите осветлението на аспиратора след готвене.
- (4) Не забравяйте да изключите кухненския аспиратор след готвене.

ИНФОРМАЦИЯ ЗА РАЗГЛОБЯВАНЕ

Не разглобявайте уреда по начин, който не е указан в инструкцията за потребителя. Уредът не може да бъде разглобен от потребителя. В края на жизнения цикъл уредът не трябва да се изхвърля заедно с битовите отпадъци. Консултирайте се с местната администрация или специализирана адвокатска кантора за съвет за рециклиране