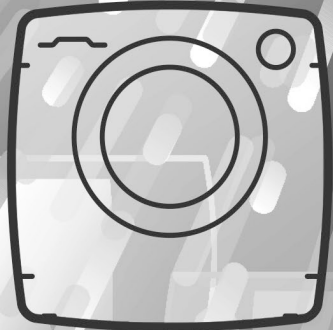


BG



CANDY

Благодарим Ви, че избрахте този продукт. Гордеем се, че можем да Ви предложим перфектния за Вас продукт и най-добрата пълна гама домакински уреди за Вашето ежедневие.

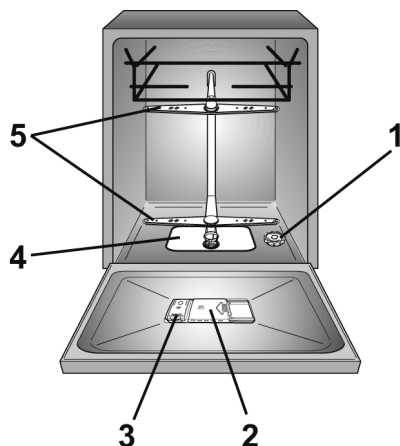
Прочетете внимателно това ръководство, за да използвате уреда по предназначение, както и за да научите някои полезни съвети за ефикасна поддръжка.



Използвайте съдомиялната само след като прочетете внимателно указанията. Препоръчваме ви да пазите това ръководство на удобно място и в добро състояние за ползване и от други бъдещи собственици.

Уредът трябва да ви бъде доставен с това ръководство за експлоатация, гаранционния сертификат, адреса на сервиза и етикета за енергийна ефективност. Всеки продукт има уникален 16-цифрен код, наречен „сериен номер“. Той е посочен в гаранционния сертификат и на табелата с данни от вътрешната страна на вратата, в горната дясна част. Този код е нещо като специфична за продукта идентификационна карта и трябва да го използвате, за да регистрирате продукта или ако ви се наложи да се свържете с Центъра за техническо обслужване.

**Фиг. А**



## Съдържание

- 1. ОБЩИ ПРАВИЛА ЗА БЕЗОПАСНОСТ**
- 2. ЗАХРАНВАНЕ С ВОДА**
- 3. ПОСТАВЯНЕ НА СОЛ**
- 4. РЕГУЛИРАНЕ НА ГОРНАТА КОШНИЦА (САМО ЗА НЯКОИ МОДЕЛИ)**
- 5. ПОДРЕЖДАНЕ НА СЪДОВЕТЕ**
- 6. ИНФОРМАЦИЯ ЗА ЛАБОРАТОРИИТЕ ЗА ИЗПИТВАНЕ**
- 7. ПОСТАВЯНЕ НА ПРЕПАРАТ**
- 8. ВИДОВЕ ПРЕПАРАТИ**
- 9. ПОСТАВЯНЕ НА ПРЕПАРАТ ЗА ИЗПЛАКВАНЕ**
- 10. ПОЧИСТВАНЕ НА ФИЛТРИТЕ**
- 11. ПРАКТИЧНИ СЪВЕТИ**
- 12. ПОДДРЪЖКА И ПОЧИСТВАНЕ**
- 13. ОПИСАНИЕ НА ПАНЕЛА ЗА УПРАВЛЕНИЕ**
- 14. ТЕХНИЧЕСКИ ДАННИ**
- 15. ИЗБОР НА ПРОГРАМА И СПЕЦИАЛНИ ФУНКЦИИ**
- 16. ЛЕГЕНДА НА ПРОГРАМИТЕ**
- 17. ОТДЕЛЕНИЕ ЗА ОМЕКОТИТЕЛ ЗА ВОДА**
- 18. ГАРАНЦИЯ И ОТСТРАНЯВАНЕ НА НЕИЗПРАВНОСТИ**
- 19. УСЛОВИЯ НА ОКОЛНАТА СРЕДА**

# 1. ОБЩИ ПРАВИЛА ЗА БЕЗОПАСНОСТ

● Този уред е предназначен за използване в домакинството и за употреба:

- в кухненски боксове за служители в магазини, офиси и други работни пространства;
- в земеделски стопанства;
- от гостите на хотели, мотели и други сгради от жилищен тип;
- в сгради за настаняване тип „нощувка и закуска“.

Забранено е използването на уреда за други цели освен в домашни условия или в типична домакинска среда, например за търговска употреба от експерти или обучени потребители дори за гореописаните приложения. Ако уредът се използва по начин, който не съответства на гореописаните, това ще намали продължителността на жизнения му цикъл и ще доведе до анулиране на гаранцията на производителя.

Производителят не носи отговорност до пълната степен, допустима от закона, за каквато и да повреда на уреда или друга повреда или загуба, възникващи вследствие на употреба на уреда, която не е

в домакински или домашни условия (дори и уредът да е монтиран в домакинска или домашна среда).

## ● за европейския пазар

Уредът може да се използва от потребители на 8 и повече години и от тези с ограничени физически, сетивни или умствени способности, без опит или познания за продукта само ако са под наблюдение или са им предоставени инструкции за експлоатацията на уреда, по безопасен начин с осъзнаване на възможните рискове.

## ● за пазарите извън ЕС

Този уред не е предназначен за употреба от лица (включително деца) с намалени физически, сетивни или умствени способности или липса на опит и познания, освен ако не са под надзор или са инструктирани относно употребата на уреда от лице, отговорно за тяхната безопасност.

● Децата трябва да са под надзор, за да се гарантира, че не играят с уреда.

● Деца на възраст под 3 години трябва да се държат далеч от уреда, освен ако не са под постоянен надзор.

- Ако захранващият кабел е повреден, трябва да се замени със специален кабел или блок, който се предлага от производителя или негов сервис.
- Използвайте само комплектите маркучи, предоставени с уреда за свързване към водоснабдяването (не използвайте стари комплекти маркучи).
- Налягането на водата трябва да е между 0,08 МРа и 1 МРа.
- Проверете дали няма килими или пътеки, които да възпрепятстват основата или някой от вентилационните отвори.
- След монтиране уредът трябва да се постави така, че да имате достъп до контакта.
- Не оставяйте вратата отворена в хоризонтално положение, за да избегнете евентуално нараняване (напр. спъване).
- За допълнителна информация относно продукта или за да видите техническите данни, посетете уебсайта на производителя.
- За максималния брой комплекти вижте съответната табелка с данни, приложена към продукта.

## Електрически връзки и указания за безопасност

- Техническите детайли (захранващо напрежение и захранващ ток) са посочени на табелата с данни на продукта.
- Електрическата система трябва да е заземена и да съответства на приложимото законодателство, а контактът трябва да е съвместим с щепсела на уреда.

**Производителят не носи отговорност за нанесени вреди на хора или имущество, дължащи се на неправилно заземяване на уреда.**

- Уверете се, че захранващите кабели не са притиснати от съдомиялната машина.
- По принцип не се препоръчва да се използват адаптери, разклонители и/или удължители.



**ПРЕДУПРЕЖДЕНИЕ:**  
**Уредът не трябва да бъде захранван чрез външно превключвателно устройство, като например таймер, или да е свързан към електрическа верига, която постоянно се включва и изключва от доставчика на електроенергия.**

- Преди почистване или поддръжка на съдомиялната машина, извадете щепсела от контакта и спрете захранването на водата.
- Не дърпайте захранващия кабел на уреда, за да го извадите



**ПРЕДУПРЕЖДЕНИЕ:**  
Водата може да достигне до висока температура, по време на процеса на пране.

- Не оставяйте уреда изложен на външно влияние (дъжд, слънце и др.).
- Облягането или седането върху отворената врата на съдомиялната машина може да предизвика преобръщането ѝ.
- При преместване не повдигайте съдомиялната машина за вратата; по време на транспортирането никога не опирайте вратата върху количката. Препоръчваме двама души да вдигат машината.
- Съдомиялната машина е предназначена само за кухненски прибори. Предмети, които са замърсени с петрол, боя, следи от стомана или желязо, корозивни химикали, киселини или основи, не трябва да се мият в съдомиялната машина.

- Ако в дома ви има монтирано устройство за омекотяване на водата, не е необходимо да добавяте соли в отделението за омекотител за вода.

- Ако уредът се повреди или не функционира правилно, трябва да го изключите, да спрете захранването на водата и да не го пипате. Ремонтните работи трябва да се извършват единствено от Центъра за техническа помощ и с оригинални резервни части. Неспазването на тези инструкции застрашава безопасността на уреда.

- Ако ви се налага да преместите машината, след като сте я извадили от опаковката, не я хващайте за долната част на вратата, за да я повдигнете. Отворете леко вратата на машината и я повдигнете, като я държите в горната част.

Като маркираме този продукт **CE**, ние потвърждаваме на своя отговорност, че той съответства напълно на всички действащи изисквания на европейското законодателство за безопасност, здраве и околна среда.



### **ПРЕДУПРЕЖДЕНИЕ:**

Ножове и други прибори с остър връх трябва да се поставят в кошницата с върха надолу или в хоризонтално положение.

### **Монтиране**

- Отстранете всички елементи на опаковката.



### **ПРЕДУПРЕЖДЕНИЕ:**

Пазете опаковъчните материали далеч от деца.

- Не монтирайте и не използвайте съдомиялната машина, ако е повредена.
- Спазвайте инструкциите, предоставени с уреда.



### **ПРЕДУПРЕЖДЕНИЕ:**

(само модели за вграждане и полувграждане)

Не свързвайте съдомиялната машина към електрическото захранване, докато не бъдат извършени всички операции по монтажа съгласно "ТЕХНИЧЕСКИТЕ БЕЛЕЖКИ ЗА МОНТАЖ", предоставени с продукта.



### **ПРЕДУПРЕЖДЕНИЕ:**

(само модели за вграждане и полувграждане)

Не свързвайте съдомиялната машина към електрическото захранване, докато предният панел не е напълно монтиран. В противен случай рискът от токов удар може да продължи.



### **ПРЕДУПРЕЖДЕНИЕ:**

(само свободностоящи модели).

Ако е необходимо да отстраните работния плот и противотежестта, за да монтирате съдомиялната машина в отделение на модулна кухня, прочетете внимателно документа за монтаж, поставен вътре в съдомиялната машина.



### **ПРЕДУПРЕЖДЕНИЕ:**

Уверете се, че преди да бъде включен за първи път, продуктът е монтиран в хоризонтално положение посредством регулируемите крачета.

Проверете хоризонталното положение с помощта на нивелир.

## Смяна на маркуча за подаване на вода

- В случай на счупване маркучът трябва да бъде заменен с оригинална резервна част, налична при производителя или неговия сервизен център.

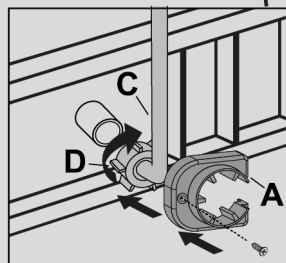
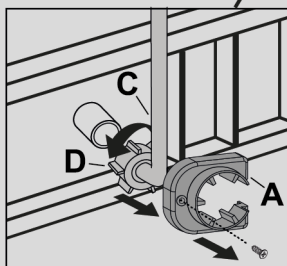
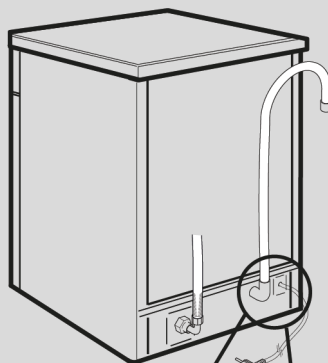


### ПРЕДУПРЕЖДЕНИЕ:

Използвайте само комплекта маркучи, предоставен с уреда за свързване към водоснабдяването. Не използвайте повторно стари комплекти маркучи.

## Устройство за защита от откачане (само за някои модели)

- Отстранете устройството против отстраняване (A), като развиете фиксиращия винт (B).
- Отстранете маркуча за подаване на вода (C), като развиете пръстеновидната гайка (D).
- Свържете новия маркуч за подаване на вода, като завиете пръстеновидната гайка.
- Поставете устройството против отстраняване, като го фиксирате с определения винт.



### ПРЕДУПРЕЖДЕНИЕ:

Уверете се, че пръстеновидната гайка е завинтена правилно и че няма течове на вода.

## 2. ЗАХРАНВАНЕ С ВОДА

Използвайте нов комплект тръби (маркучи) при свързване на съдомиялната към водопровода.

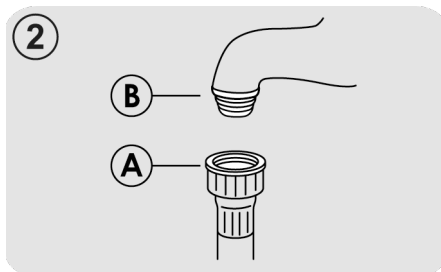
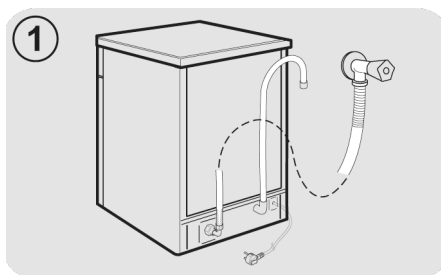
- Входните и изходните тръби могат да бъдат ориентирани в ляво и в дясно.

Миялната машина може да бъде свързана без разлика към студената или топлата вода, стига температурата ѝ да не надвишава 60°C.

- Налягането на водата може да варира от минимум 0,08 МРа до 0,8 МРа.
- Необходимо е да се постави кран в края на захранващата тръба, за да се изолира уреда от водопровода по времето в което не работи (фиг.1В).
- Уредът има маркуч за включване към водопровода, завършващ с резбована гайка 3/4" (фиг.2).
- Захранващата тръба "А" трябва да бъде свързана към крана за водата "В" със свързка 3/4", като проверите дали гайката е добре затегната.

- Ако е необходимо входящата тръба може да бъде удължена с до 2,5 метра. Удължителни тръби можете да намерите в сервизните центрове.

- Ако сте свързали миялната към нов или неизползван дълго време водопровод, оставете водата да тече няколко минути преди да свържете маркучите за да предотвратите запушването на филтрите с ръжда или пясък.





## Хидравлични устройства за защита

Всички съдомиялни машини са оборудвани с устройство за защита срещу преливане, което в случай че водата надвиши нормалното си ниво поради неизправност, автоматично блокира притока на вода и/или отвежда излишните количества.

При **НЯКОИ МОДЕЛИ** са включени една или няколко от следните опции:

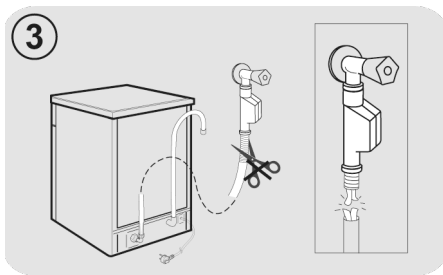
### ● БЛОКИРАНЕ НА ВОДАТА (фиг.3)

Системата за блокиране на водата е предназначена да осигури по-добра защита на уреда ви. Системата предотвратява наводнение, което може да бъде предизвикано вследствие на неизправност на машината или в резултат на скъсване на гумените тръби и в частност на тръбата за подаване на вода.

### Начин на действие

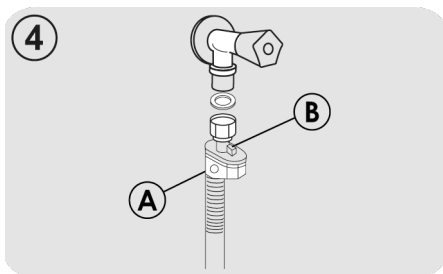
Утайник, разположен в основата на уреда, събира водата при евентуални течове и действа като сензор, който активира клапан, намиращ се под крана за вода, и блокира притока на вода, дори и ако кранът е напълно отворен.

Ако частта, обозначена с "А", съдържаща електрическите части, е повредена, незабавно извадете щепсела от контакта. За да гарантирате безпроблемна работа на системата за защита, маркучът с обозначение "А" трябва да бъде свързан към крана, както е показано на **фиг.** Захранващият маркуч не трябва да се срязва, защото съдържа активни части. Ако маркучът не е достатъчно дълъг, за да бъде свързан правилно, трябва да се замени с по-дълъг. Обърнете се към Центъра за техническо обслужване за нов маркуч.



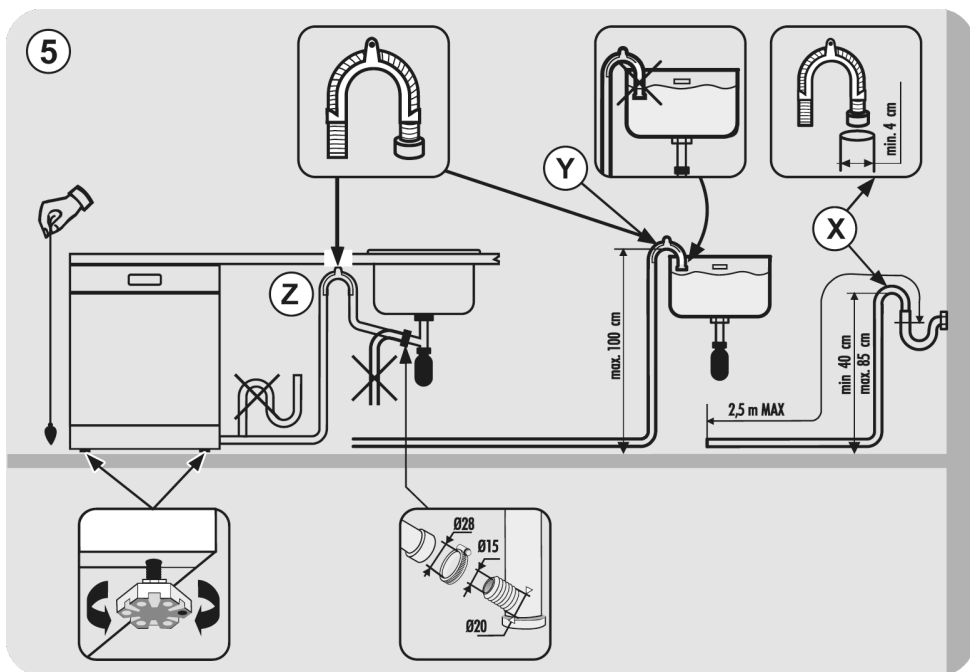
### ● AQUASTOP (фиг.4):

уред, който се намира в захранващата тръба и спира притока на вода, ако тръбата се запуши; в такъв случай в прозореца "А" ще се покаже червен знак, което означава, че тръбата трябва да се смени. За да отвиете гайката, натиснете еднопосочното блокиращо устройство "В".



## Свързване към отводнителната тръба

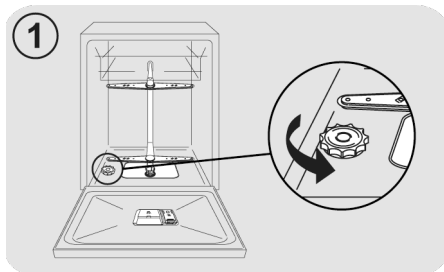
- Свържете маркуча към канализацията без да го прегъвате (фиг.5).
- Минималният вътрешен диаметър на тръбата трябва да бъде 4 см, а крайът ѝ трябва да се намира на минимална височина 40 см.
- Препоръчва се да се постави сифон против изпарения (фиг.5X).
- Ако е необходимо, отходният маркуч може да се удължи до 2,5 м, но на максимална височина 85 см от пода.
- Извитият край на маркуча за мръсна вода може да бъде поставен на ръба на мивката (краят не трябва да бъде потопен във вода, за да се предотврати обратно всмукване на вода по време на програмата за измиване) (фиг.5Y).
- Когато монтирате миялната под плот, извивката трябва да се фиксира на най-високото възможно място под плата (фиг.5Z).
- Проверете да няма прегъвания, както на маркуча за хранване, така и на отходния маркуч за вода.



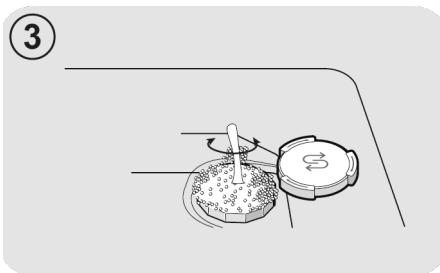
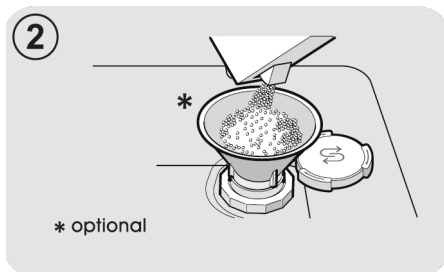
### 3. ПОСТАВЯНЕ НА СОЛ

(фиг.А "1")

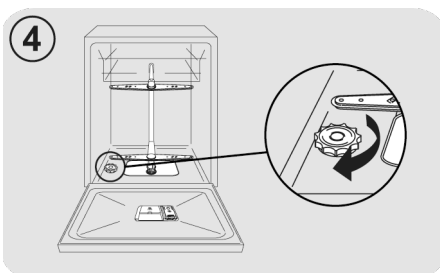
- Появата на бели петна по чините обикновено е предупредителен знак, че е нужно да се напълни сол в контейнера.
- На дъното на машината е разположен резервоарът за сол, който служи за захранване на устройството за омекотяване на водата.
- Филтърната маса на пречистващото устройство трябва да се реактивира с регенерираща сол за декалцификатори. Други видове сол съдържат значителни количества неразтворими елементи, които с течение на времето биха могли да направят устройството за омекотяване на водата неефикасно.
- За да заредите със сол, развийте капачката на резервоара, която се намира на дъното.



- По време на тази процедура прелива малко количество вода; продължете да сипвате сол, докато се напълни резервоарът.



- След зареждането, почистете резбата от солта и завийте отново капачката.



След като заредите солта, **ВИЕ ТРЯБВА** да пуснете машината на един пълен цикъл на измиване или на програма за **ПРЕДВАРИТЕЛНО ИЗМИВАНЕ**.

- Резервоарът има обем около 1кг. Сол и за ефикасната работа на устройството е необходимо да го пълните периодично в зависимост от регулирането на декалцификатора, показано в таблицата.

(Само при първо стартиране) Само при първоначалното инсталиране на миялната машина е необходимо, след като напълните резервоара със сол да прибавите вода, докато прелее от гърловината..

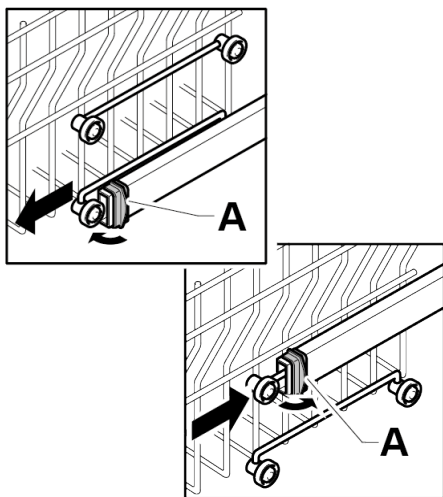
## 4. РЕГУЛИРАНЕ НА ГОРНАТА КОШНИЦА (САМО ЗА НЯКОИ МОДЕЛИ)

### Тип "А":

1. Завъртете предните блокиращи елементи "А" навън;
2. Извадете кошницата и я поставете в по-горното положение;
3. Върнете блокиращите елементи "А" на мястото им.

След това действие подвижните стойки не могат да бъдат използвани в повдигнато положение.

Тип "А"

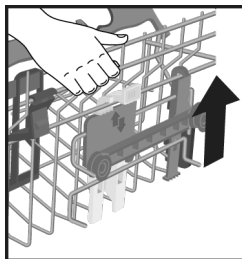


### Тип "В": (САМО МОДЕЛИ С EASY CLICK)

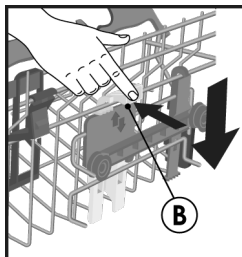
Горната кошница е оборудвана със система за регулиране на височината.

По време на първото пускане в експлоатация горната кошница може да е в по-горно или по-долно положение. Поставете кошницата в едно от двете положения спрямо зареждането, като следвате предоставените инструкции.

За да я повдигнете: повдигнете кошничката, като я хванете от страни, щом достигне повдигнато положение, я пуснете, без да упражнявате натиск върху лостовете.



За да я спуснете: хванете кошничката от страни, натиснете двата лоста В от страни на кошничката и я спуснете.



### ПРЕДУПРЕЖДЕНИЕ:

Препоръчваме да регулирате кошничката, преди да я заредите със съдове.



### ПРЕДУПРЕЖДЕНИЕ:

Винаги поддържайте кошничката по време на нейното спускане до достигане на позицията за спиране.



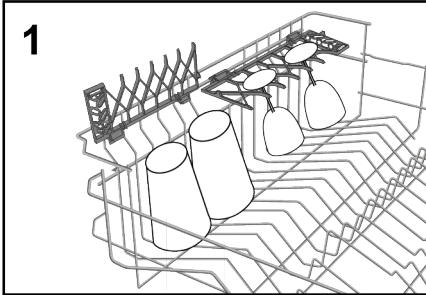
### ПРЕДУПРЕЖДЕНИЕ:

НИКОГА не повдигайте или спускайте кошничката, като я държите само от едната страна.

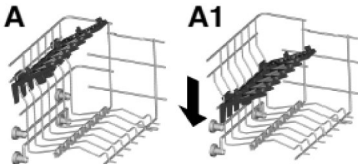
## 5. ПОДРЕЖДАНЕ НА СЪДОВЕТЕ

Използване на горната кошничка

Поставка за чаши  
(само за някои модели)



- Горната кошница (фиг.1) е снабден с мобилни панти, закачени на стените на коша, които можете да регулирате по височина в 4 позиции.
- В ниско положение (А-А1) кошниците могат да се използват за: чаши за чай и кафе, кухненски ножове. Също и чаши със столчета могат да бъдат безопасно закрепени на края на кошниците.



Използване на горната кошничка

- Горната кошничка е проектирана да предлага максимална гъвкавост при използване. Може да се зарежда с десертни чинии, чаени и стъклени чаши, които е препоръчително да се скрепят добре, за да не бъдат преобръщани от струите.

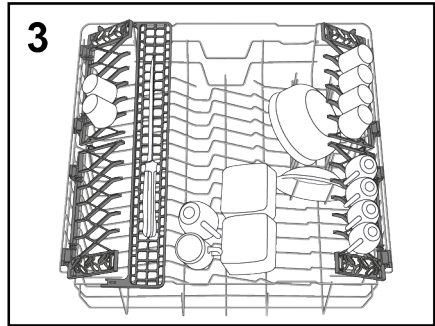
- Поставете по-големите чинии леко наклонени напред, за да улесните лесното поставяне на кошничката в машината.



### ПРЕДУПРЕЖДЕНИЕ

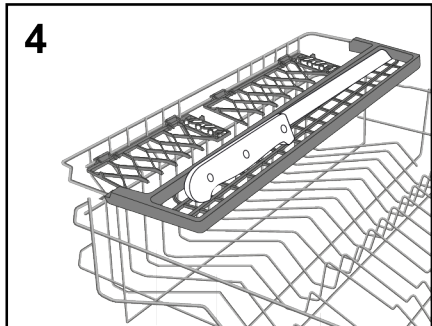
След зареждане на кошничката се уверете, че пръскащото рамо се върти свободно, без да удря съдове или кухненски прибори.

Стандартното дневно натоварване е представено на **фиг.3**.



Приспособление Maxi-Ladle  
(само за някои модели)

Този аксесоар (фиг.4) е проектиран да осигури оптимална позиция за измиване на всички дълги кухненски предмети или инструменти като ножове за хляб, черпаци и вилицы.

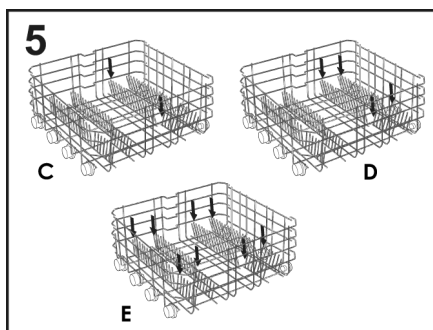


## Използване на долната кошница

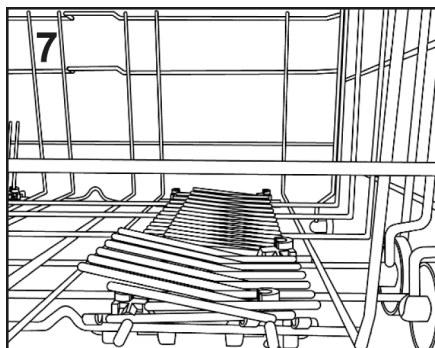
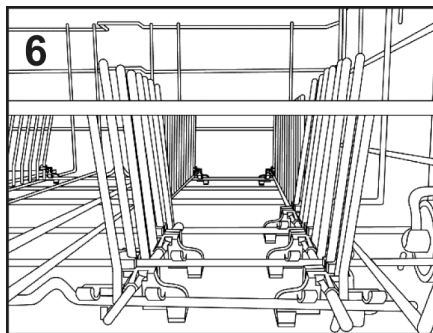
- Долната кошница е за тенджери, тигани, супници, купи за салата, капаци, чинии за сервиране, чинии за вечеря и чинии за супа.
- Приборите трябва да се поставят с дръжката надолу в специалния пластмасов контейнер, разположен в долната кошница (фиг.11-12), като се уверите, че самите прибори не пречат на въртенето на пръскащото рамо или отварянето на отделението за препарат.

### Сгъваеми решетки (само за някои модели)

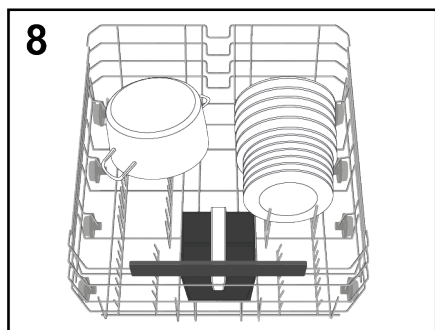
В долната кошница (фиг.5) може да има някои подвижни шипове (С-Д-Е в зависимост от модела), които гарантират оптимална стабилност на съдовете.



Съдове или чинии с нестандартен размер или форма могат да се повдигат/спускат (фиг.6 и фиг.7), за да се осигури максимална гъвкавост при зареждане.



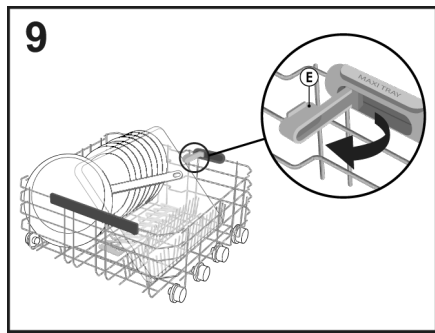
Стандартното дневно натоварване е представено на фиг.9.



Целесъобразното и правилно подреждане на съдовете е основно условие за добър резултат от измиването.

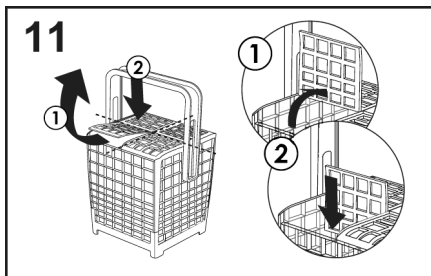
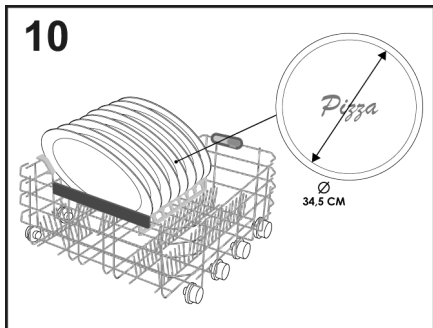
### Приспособление Maxi Tray (само за някои модели)

Този аксесоар е проектиран да осигури оптимална позиция за измиване на тави и тигани за фурна. Просто извадете опорите (Е), разположени на долната кошница, и върху тях поставете кухненските принадлежности (фиг.9).

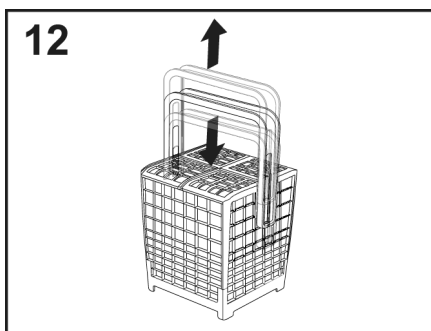


### Система Maxi Plates (само за някои модели)

Системата **Maxi Plates** (фиг.10) е проектирана да осигури оптимална позиция за измиване благодарение на две специални опори с до 8см по-големи от стандартния размер чинии с диаметър от 34,5 см (например чинии за пица).



Можете да регулирате височината на дръжката на кошничката за прибори, като издърпате нагоре или натиснете надолу дръжката (фиг.12).



Пример за позициониране на стойката за прибори е показан на **фигура 8**.

**! ПРЕДУПРЕЖДЕНИЕ**  
След зареждане на кошничката се уверете, че пръскащото рамо се върти свободно, без да удря съдове или кухненски прибори.

### КОШНИЧКА ЗА ПРИБОРИ (само за някои модели)

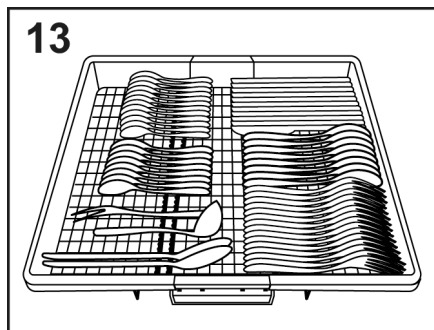
Кошничката за прибори е предназначена за прибори от всякакъв вид, с изключение на тези с такава дължина, която да пречи на горната пръскаща глава.

Приборите за хранене трябва да се поставят на подходящите места на горните решетки, за да се осигури оптимално преминаване на водата. Възможно е да премахнете горните решетки, като ги повдигнете и плъзнете в гнездата им. (фиг.11).

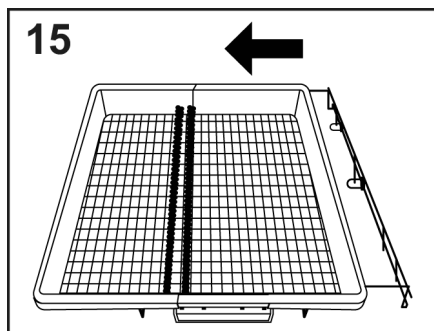
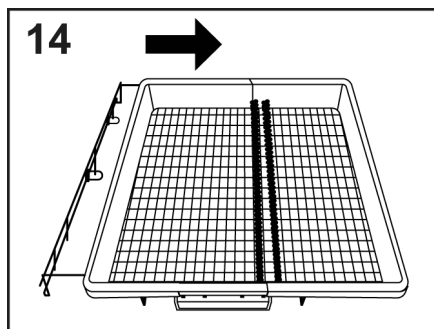
**! ПРЕДУПРЕЖДЕНИЕ**  
Ножове и други прибори с остър връх трябва да се поставят в кошницата с върха надолу или в хоризонтално положение.

### ИЗПОЛЗВАНЕ НА ТРЕТАТА КОШНИЧКА (само за някои модели)

Използвайте третата кошничка, за да поставите прибори, както е показано на изображението (фиг.13). Заредете ножовете с острата режеща страна надолу.



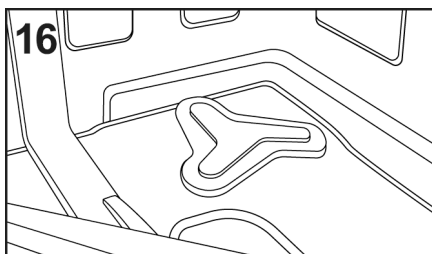
Ако е необходимо, страничните рафтове на третата кошничка могат да се плъзнат настрана или да се свалят (фиг.14-15), за да се създаде допълнително пространство в горната кошничка за обемни предмети като чаши за вино.



### Приспособление **POWER WASH (МОЩНО ИЗМИВАНЕ)** (само за някои модели)

В някои програми (вижте таблицата с програми) ще бъде активирано и третото миешо рамо, разположено на дъното на

съдомиялната машина **POWER WASH**. Тази функция е идеална при почистване на силно замърсени съдове или съдове за готвене, като ги поставяте директно в зоната на коша над рамото **POWER WASH** (фиг.16).



## 6. ИНФОРМАЦИЯ ЗА ЛАБОРАТОРИИТЕ ЗА ИЗПИТВАНЕ

Изискайте информация за резултатите от тест лабораториите и измерените нива на шум, съгласно EN нормативите, на следния адрес:

[testinfo-dishwasher@candy.it](mailto:testinfo-dishwasher@candy.it)

В запитването си, задължително посочете моделът на Вашата съдомиялна машина (вижте табелката с техническите характеристики).



## 7. ПОСТАВЯНЕ НА ПРЕПАРАТ

(фиг. А "2")

### Препарат

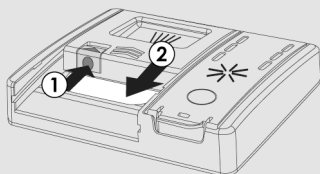
#### ВАЖНО

Задължително е да се използват само специални течни, прахообразни или под формата на таблетки препарати за миялни машини.

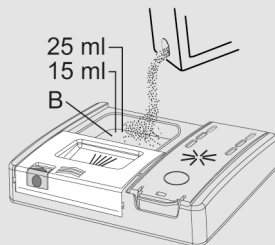
Различни от предназначените препарати (например препарати за измиване на ръка) не съдържат съставки, подходящи за измиване в миялни машини и възпрепятстват нормалната работа на уреда.

### Пълнене на контейнера за препарат

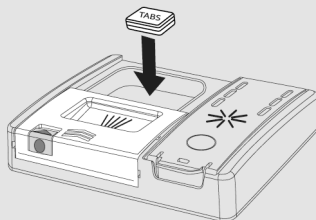
Контейнерът за почистващ препарат е вътре във вратата (фиг. А "2"). Ако вратата на контейнера е затворена, за да я отворите, просто натиснете бутона за освобождаване (А): вратата винаги се отваря в края на която и да е програма за миене, за да е готова за следваща употреба.



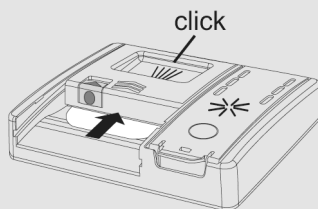
Количеството миещ препарат може да варира в зависимост от степента на замърсяване и вида на съдовете. Препоръчваме Ви да използвате 20-30 гр. препарат (В).



Ако използвате таблетки, една трябва да е достатъчна. Поставете ТАБЛЕТКИТЕ, като се уверите, че не пречат на системата за отваряне.



След като изсипете препарата в контейнера, затворете отново вратичката, като натиснете по посока на стрелката, докато щракне на място.



Тъй като не всички препарати са еднакви, прочетете инструкциите върху опаковката. Напомняме, че недостатъчно количество препарат води до непълноценно измиване на съдовете, докато предозирането освен, че не подобрява резултатите от измиването, води до разхищение.



### ПРЕДУПРЕЖДЕНИЕ

Когато зареждате съдовете в долната кошница уверете се, че не пречат на ваничката за препарата.

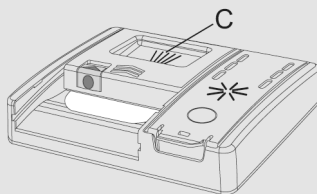
**ВАЖНО**

За опазване на околната среда - не използвайте големи количества препарат за измиване.

**Зареждане на почистващ препарат за предварително измиване в програми, които го изискват**

При програми, които имат цикъл на предварително измиване, който изисква допълнителна доза почистващ препарат

(вижте главата с програмите за миене), допълнителният почистващ препарат трябва да се сложи на подходящото място (С).



## 8. ВИДОВЕ ПРЕПАРАТИ

### Таблетки

Препарати във вид на таблетки можете да намерите на много различни производители. Тези препарати се разграждат с различна скорост и по тази причина по време на кратките програми за измиване таблетката може да не е напълно разтворена. Когато използвате такива таблетки е препоръчително да избирате по-дълги програми за да се гарантира пълното разтваряне на таблетката.

#### ВАЖНО

**За да получите задоволителни резултати от измиването на съдовете, таблетките трябва да бъдат поставени във ваничката за препарат, а не директно в машината.**

### Концентрати

Тези препарати са с намалена алкалност и с натурални ензими. Употребата на такива препарати при температура от 50°C, има по-слабо въздействие върху околната следа и предпазват съдовете и самата машина.

Програмите за миене при 50°C използват качествата на тези препарати с ензими за разграждане на замърсяванията по съдовете и постигат същия резултат като при измиване с 65°C.

### Комбинирани препарати

Комбинираните препарати съдържат брилянт. Тези комбинирани препарати трябва да бъдат поставени във ваничката за миещ препарат /отделението за брилянт трябва да бъде празно/.

### "ТАБЛЕТКИ" комбиниран препарат

Ако използвате "ТАБЛЕТКИ" ("3 в 1"/"4 в 1"/"5 в 1", и т.н.) комбинирани препарати т.е такива препарати с добавена сол и агент за изплакване, ви съветваме следното:

- Прочетете внимателно инструкциите на производителя върху опаковката;
- Някои комбинирани препарати особено тези съдържащи брилянт, дават най-добри резултати с определени програми. Ефективността на препаратите съдържащи омекоител/сол зависи от твърдостта на водата във Вашият район.

**Когато използвате универсални препарати и резултатите от измиването са незадоволителни, моля свържете се с производителя на препарата.**

В някои случаи употребата на комбинирани препарати може да доведе до:

- остатъци от варовик по съдовете или в машината;
- незадоволително измиване и изсушаване на съдовете.

#### ВАЖНО

**Всички проблеми възникнали като резултат от употребата на комбинирани препарати не се покриват от нашата гаранция.**

**Моля, имайте предвид, че при използването на "ТАБЛЕТКИ" комбинирани препарати, да не обръщате внимание на индикаторните светлини за препаратите за изплакване и сол (само при определени модели).**

Ако по време на програмата за миене и/или сушене възникне проблем, препоръчваме Ви да използвате сол, брилянт и препарат по отделно.

В такъв случай:

- добавете сол и брилянт в съответните контейнери;
- стартирайте нормална програма за измиване без да поставяте съдове в машината.

Моля, имайте предвид, че при връщане към използване на сол, няколко цикъла ще са необходими преди системата да заработи ефективно отново.

## 9. ПОСТАВЯНЕ НА ПРЕПАРАТ ЗА ИЗПЛАКВАНЕ

(фиг. А "3")

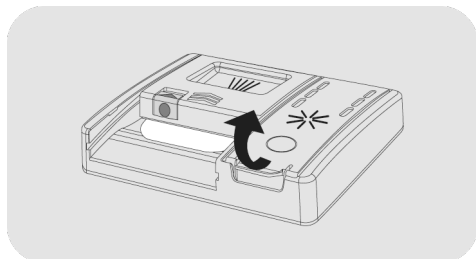
### Препарат за изплакване

Препаратът за изплакване, който се освобождава автоматично по време на последния цикъл на изплакване, помага на съдовете да изсъхнат бързо и предотвратява образуването на петна.

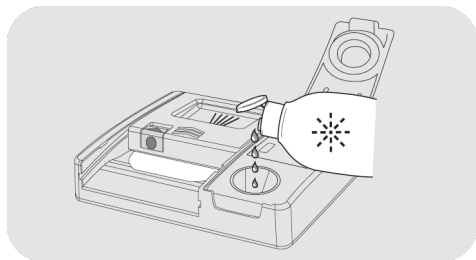
### Пълнене на контейнера за изплакване

Контейнерът за препарат за изплакване е до контейнера за почистващ препарат (фиг. А "3").

За да отворите, натиснете езичето на капака на дозатора за препарат за изплакване и го повдигнете.



Добавете препарат за изплакване до индикацията "макс."



● Ако препаратът за изплакване се разлее, изчистете го от резервоара за измиване.

● Разлятият препарат за изплакване може да причини прекомерно образуване на пяна по време на цикъла на миене.

● Затворете капака на дозатора за препарат за изплакване.

● Капакът щраква в заключено положение.

Винаги използвайте добавки за изплакване, които са подходящи за автоматични съдомиялни машини.



### Модели, оборудвани с дисплей или индикатор за препарат за изплакване (само при някои модели)

Когато е необходимо да напълните контейнера за препарат за изплакване, дисплеят ще покаже съобщение „липса на препарат за изплакване“ (при модели с дисплей) или светлинният индикатор на таблото ще светне.

*Настройката е Фабрично е настроено на ниво 4, тъй като това удовлетворява повечето потребители.*

### Регулиране на количеството препарат за изплакване

**ВИНАГИ** започвайте процедурата с изключена съдомиялна машина.

1. Включете уреда, натиснете бутона "ВКЛ./ИЗКЛ." .
2. Задръжте бутона "НАСТРОЙКИ"  5" за 5 секунди, ще прозвучи кратък звуков сигнал.
3. На дисплея се появява съобщението "НАСТРОЙКИ".

4. Натиснете бутоните "ИЗБОР НА ПРОГРАМА" (P P) за навигация в подменюто.

5. Изберете опцията "ПРЕПАРАТ ЗА ИЗПЛАКВАНЕ".

6. Натиснете "СТАРТ/ОТМЯНА" (▶) за достъп до нивата на регулиране.

7. Натиснете "ИЗБОР НА ПРОГРАМА" (P P), за да изберете стойност (R1.....R6).

8. Натиснете "СТАРТ/ОТМЯНА" (▶), за да потвърдите.

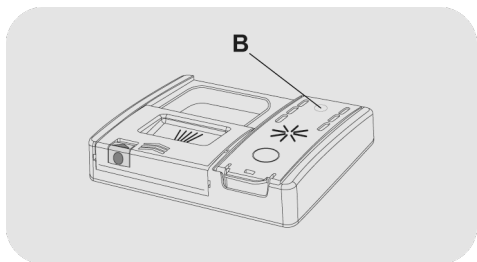
9. Натиснете "ВКЛ./ИЗКЛ." (I), за да потвърдите.

Съдържанието на варовик във водата значително влияе върху образуването на варовик и ефективността на изсушаване. Поради това е важно да регулирате количеството препарат за изплакване, за да постигнете добри резултати от измиването.

Ако след измиване има ивици по съдовете, намалете количеството с една позиция. Ако се появят белезникави петна, увеличете количеството с една позиция.

### Модели без индикатор за препарат за изплакване (само при някои модели):

Можете да проверите нивото на препаратата за изплакване с помощта на оптичния дисплей (В) на контейнера за дозировка.



ПЪЛНО



ТЪМНО

ПРАЗНО



СВЕТЛО

1. Отворете капака (С).

2. Напълнете контейнера (D), докато препаратът за изплакване достигне маркировката "MAX".

3. Затворете капака. Уверете се, че капакът се е заключил на място.

### Регулиране на количеството препарат за изплакване

Възможно е да регулирате количеството препарат за изплакване, използвано от съдомиялната машина по време на миене, само чрез специално ПРИЛОЖЕНИЕ, което можете да изтеглите от сайта с вашия смартфон.

*Настройката е фабрично зададена на ниво 2, тъй като това удовлетворява повечето потребители.*

Съдържанието на варовик във водата значително влияе върху образуването на варовик и ефективността на изсушаване. Поради това е важно да регулирате количеството препарат за изплакване, за да постигнете добри резултати от измиването.

Ако след измиване има ивици по съдовете, намалете количеството с една позиция. Ако се появят белезникави петна, увеличете количеството с една позиция.

## 10. ПОЧИСТВАНЕ НА ФИЛТРИТЕ

(Фиг. А "4")

Филтриращата система се състои от:

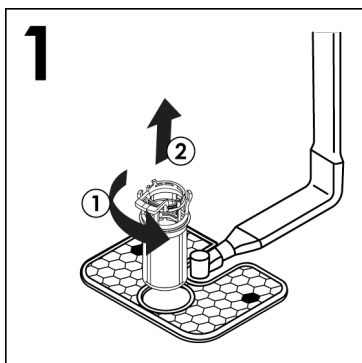
**А. основен контейнер** който задържа по-големите частици от замърсяването;

**В. микрофилтър**, поставен под плочката, който задържа и най-фините частици от замърсяване, осигурявайки перфектно изплакване;

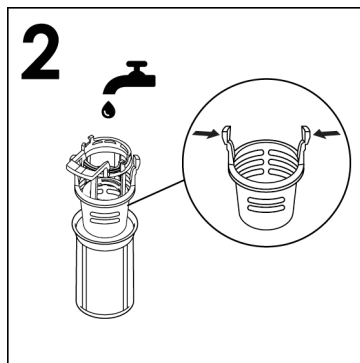
**С. плочка (пластина)**, която филтрира непрекъснато водата за измиването.

● За да се постигнат добри резултати от измиването, необходимо е да се проверяват и почистват филтрите след всяко измиване.

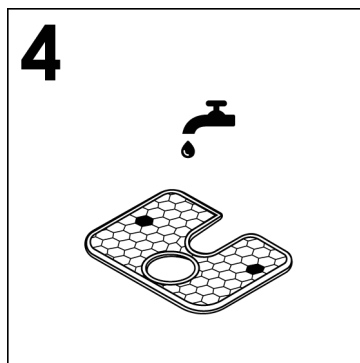
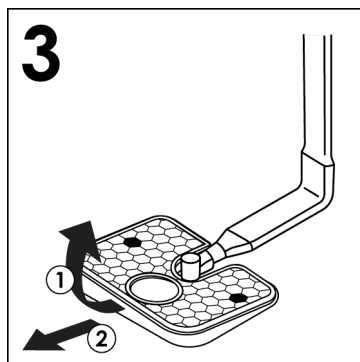
● За да извадите филтъра, просто завъртете дръжката обратно на часовниковата стрелка ① и го извадете, като го издърпате нагоре ② (фиг.1).



● За по-лесно почистване, централният контейнер може да се сваля (фиг.2) чрез натискане на двата бутона от страни и издърпване нагоре.



● Сваляте плочката за филтриране (фиг.3) и изплакнете под струя (фиг.4) течаща вода и при необходимост с помощта на четка.



- Сглобете отново плочката и филтъра, следвайки предишните операции в обратен ред, като внимавате да завинтите обратно правилно компонентите, за да не застрашите работата на съдомиялната машина.
- Със **самопочистващия се микрофилтър** поддръжката е облекчена и почистването на групата филтри може да се извършва на всеки 15 дни. Въпреки това се препоръчва да се проверява чашката на основния филтър и плочката да не са запушени.



## **ПРЕДУПРЕЖДЕНИЕ**

След като сте почистили филтрите, проверете дали сте ги съединили правилно и дали плочката е легнала плътно върху основата на миялната машина. Неправилното поставяне на филтрите може да наруши правилната работа на уреда.

**Никога не използвайте миялната машина без филтри.**

## 11. ПРАКТИЧНИ СЪВЕТИ

### Как да постигнем оптимални резултати на миене

- Преди да разположите съдовете в миялната машина отстранете остатъците от храна (кокали, кости от риба, остатъци от месо и зеленчуци, утайка от кафе, обелки от плодове, пепел от цигари и др.) които биха могли да затруднят източването или да запушат разпръсквачите на миешите рамена.
- Опитайте да не изплаквате чиниите преди да ги поставяте в миялната машина.
- Ако тенджерите и тиганите са загорели, преди миене в машината е препоръчително да ги накиснете.
- Подреждайте съдовете с отвора надолу.
- Ако е възможно избягвайте допирането между съдовете. Правилното подреждане Ви осигурява по-добри резултати при миене.
- След като сте подредили съдовете проверете дали миешите рамена могат да се въртят свободно.
- Тенджери и съдове в които има силно прилепнали или загорели остатъци от храна, трябва да бъдат накиснати в разтвор от вода и препарат за миялни машини.
- За перфектно миене на сребърни съдове е необходимо:
  - a) да се изплакнат веднага след употреба, особено ако в тях е имало майонеза, яйца, риба и т.н.;
  - b) да не се поръсват с препарат;
  - c) да не се допират до други метали.

### Как да спестяваме

Ръководство за екологично и икономично ползване на вашият уред.

- Постигнете най-добрата консумация на енергия, вода, перилен препарат и време с помощта на препоръчителния максимален размер на товара. Спестете до 50% енергия с пране на целия товар вместо на 2 части на товара.
- Ако искате да миете при напълно заредена машина, поставяйте съдовете в машината веднага след приключване на храненето, като ги подреждайте всеки път, изпълнявайки евентуално програмата "Предварително студено миене" за да се навлажнят съдовете и да се отстранят по-едри частици от храна между две зареждания, докато се съберат достатъчно съдове за да се извърши програмата за цялостно миене.
- При замърсявания с по-малка консистенция или при не много запълнени кошници изберете икономична програма, следвайки указанията в "Списък на програмите".
- Най-ефективните програми по отношение на комбинирано използване на вода и енергия обикновено са по-дълги програми на по-ниска температура.

### Какво не трябва да миете

- Трябва да Ви напомним, че не всички съдове могат да се мият с миялна машина. Не се препоръчва да се слагат съдове от термопластичен материал, прибори с дръжки от дърво или пластмаса, тенджери с дървени дръжки, съдове от алуминий, от оловен кристал или стъкло (освен ако не е специално означено, че те могат да се мият в миялна машина).
- Някои декорации могат да паднат или да изгубят цвета си, поради което се препоръчва да се измие няколко пъти само един съд и ако не загуби цвета си, едва тогава да се поставят всички съдове от този вид.



- Освен това се препоръчва да не се мият прибори от сребро заедно с такива от окисляваща се стомана, за да се избегне евентуална химическа реакция между тях.

**Когато купувате нови съдове, уверете се, че са подходящи за миене в миялна машина.**

## Полезни съвети

- Изваждайте съдовете от първо от долната кошница.
- Ако няма да изваждате измитите съдове веднага, оставете вратата леко отворена. Това осигурява циркулация на въздуха и подпомага процеса на изсушаване.

## 12. ПОДДРЪЖКА И ПОЧИСТВАНЕ

Правилната грижа за вашия уред може да удължи експлоатационния му живот.

### Почистване на външните части на уреда

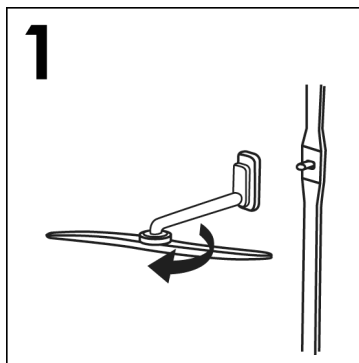
- Изключете машината от захранването.
- Външното тяло на машината може да бъде почиствано с неабразивни препарати, предназначени за почистване на емайлирани повърхности.

### Почистване на уреда отвътре

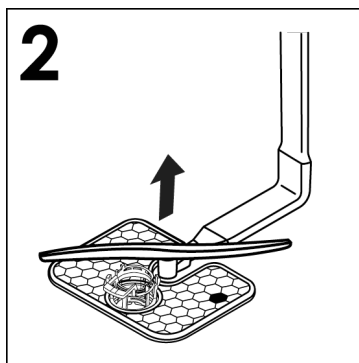
- Миялната машина не се нуждае от специална поддръжка, тъй като казанът за миене е самопочистващ се.
- Почиствайте редовно гумените уплътнения на вратата с навлажнено парче плат, като премахвате евентуални следи от храна или брилянтин.
- Почистването на Съдомиялната е препоръчително, за да се отстранят варовиковите отлагания или замърсявания. Предлагаме Ви да стартирате периодично цикъл на миене със специализирани почистващи продукти за съдомиялна машина. При всички операции по почистване съдомиялната машина трябва да е празна.
- Ако въпреки нормалната чистота на филтрите се забележат недобре измити или недоизплакнати съдове, проверете дали всички дюзи на миещите рамене (фиг. А "5") са чисти и свободни от мръсни отлагания.

Ако това не е така, почистете ги по следния начин:

- 1) отстранете горната перка, като завъртите пръстеновидната гайка от дясно наляво (фиг.1);



- 2) Извадете долната перка, като просто я издърпате нагоре (фиг.2);

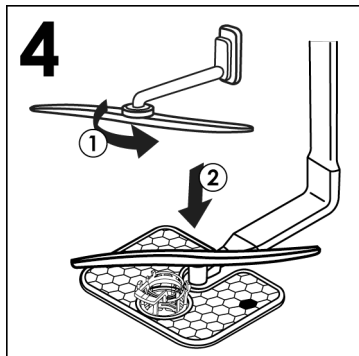


- 3) измийте перките под струя вода, за да отстраните всякакви запушвания в пръскащите глави (фиг.3);



**Не използвайте инструменти , които могат да изкривят пръскащите глави.**

- 4) когато приключите, поставете отново перките в същото положение, като не забравяте да подравните отново стрелката и да завиете на място (фиг.4);



2. Извадете щепсела;
3. Затворете водопроводния кран;
4. Напълнете ваничката за препарат за блясък при плакнене;
5. Оставете вратата леко отворена;
6. Оставете вътрешността на машината чиста;
7. Ако машината е инсталирана в помещение, където температурата е под 0°C, водата оставала в маркучите може да замръзне. Повишете температурата в помещението над 0°C и изчакайте 24 часа преди отново да включите машината.

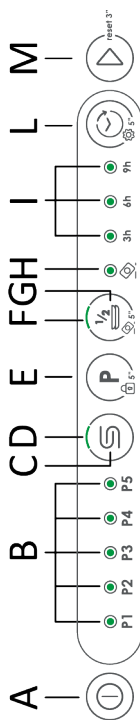
- 5) Казана и вътрешната страна на вратата са изработени от неръждаема стомана. Ако все пак се забележи образуване на петна от ръжда, това може да се дължи единствено на високо съдържание на железни соли във водата.
- 6) За премахване на тези петна използвайте абразив с меки зърна, никога не използвайте разтвори на хлор, тампони от метална вата и т.н.

## СЛЕД ВСЯКО ИЗПОЛЗВАНЕ

След всяко миене затваряйте крана за водата и изключвайте миялната с бутона **"ВКЛЮЧВАНЕ/ИЗКЛЮЧВАНЕ"**, за да изолирате машината от водопроводната и електрическата мрежа. Ако машината няма да бъде използвана продължително време, съветваме Ви да извършите следното:

1. Пуснете една програма за миене без съдове, но с препарат за миене, за да се обезмасли машината;

### 13. ОПИСАНИЕ НА ПАНЕЛА ЗА УПРАВЛЕНИЕ



- A** Бутон ВКЛИЗКЛ  
**B** Индикатор за ИЗБОР НА ПРОГРАМА  
**C** Бутон "РЕСТАТИРАНЕ" за индикатора "ЛИПСА НА СОЛ"  
**D** Индикатор "НЯМА СОЛ"  
**E** Бутон ИЗБОР НА ПРОГРАМА/ЗАКЛЮЧВАНЕ  
**F** Индикатор ПОЛОВИН ТОВАР
- G** Бутон ПОЛОВИН ТОВАР/ТАБЛЕТКИ  
**H** Индикатор ТАБЛЕТКИ  
**I** Индикатор ОТЛОЖЕН СТАРТ  
**L** Бутон ОТЛОЖЕН СТАРТ/НАСТРОЙКИ  
**M** Бутон СТАРТ/ОТМЯНА

### 14. ТЕХНИЧЕСКИ ДАННИ

#### РАЗМЕР

ДАНИИ	СВОБОДНОСТОЯЩА		ЗА ВГРАЖДАНЕ	
	С РАБОТЕН ПЛОТ	БЕЗ РАБОТЕН ПЛОТ	ПОЛУВГРАДЕНА	ЗА ВГРАЖДАНЕ
Ширина x Височина x Дълбочина (см)	60x85x60.9	59,8x82x58	59,8x81,8 ÷ 89,8x57	59,8x81,8 ÷ 89,8x55
Дълбочина с отворена врата (см)	120	117	117	117

#### ТЕХНИЧЕСКИ ДАННИ (Вижте табелата с данни)

Брой комплекти (EN 50242)	<b>12</b>	<b>13</b>	<b>14</b>	<b>15</b>	<b>16</b>
Капацитет със съдове и чинии	8 ДУШИ	8 ДУШИ	9 ДУШИ	9 ДУШИ	9 ДУШИ
Налягане на водата (MPa)	Мин. 0,08 – Макс. 0,8				
Предпазител/Входяща мощност/Напрежение	Вижте табелата с данни				

## 15. ИЗБОР НА ПРОГРАМА И СПЕЦИАЛНИ ФУНКЦИИ

### Бутон ВКЛ./ИЗКЛ. ①

- За да включите и изключите уреда, натиснете бутона **ВКЛ./ИЗКЛ.** ①.

### Настройки на програмите

- Отворете вратата и поставете мръсните съдове в уреда.
- Натиснете бутона **"ВКЛ./ИЗКЛ."** ①. Светлинният индикатор, свързан с програмата **"ЕСО"** или запааметената програма, ще започне да мига.
- Изберете различна програма, като натиснете бутона **"ИЗБОР НА ПРОГРАМА"** **P**. Светлинният индикатор, свързан с избраната програма, ще започне да мига.
- За да изберете опция, натиснете съответния бутон (светлинният индикатор ще се включи).
- Натиснете бутона **"СТАРТ/ОТМЯНА"**  (светлинният индикатор, свързан с избраната програма, ще спре да мига и ще остане включен).
- Когато вратата е затворена и след като е прозвучал сигнал, програмата ще започне автоматично.

*Ако има прекъсване на захранването, докато съдомиялната машина работи, специална памет съхранява избраната програма и при възстановяване на захранването продължава оттам, където е спряла.*

### "ИМПУЛСНИ" или "ПРЕКЪСВАЩИ" програми (само за някои модели)

Някои програми използват импулсна или прекъсваща система за миене (в зависимост от модела), която намалява консумацията, шума и подобрява производителността.

"Прекъсващата" работа на помпата за измиване **НЕ** трябва да се счита за неизправност; това е характеристика на импулсното измиване и следователно трябва да се счита за нормална функция на програмата.

### Прекъсване на програма

Не се препоръчва вратата да се отваря, докато програмата работи, особено по време на основното измиване и финалните фази на горещо изплакване. Ако обаче вратата се отвори, докато програмата работи (например за добавяне на съдове), машината спира автоматично. Затворете вратата **без да натискате никой от бутоните**. Цикълът ще продължи от мястото, където е спрял.



### ПРЕДУПРЕЖДЕНИЕ

При отваряне на вратата по време на цикъла на сушене, силен звуков сигнал ви съобщава, че цикълът на сушене все още не е приключил.

### Промяна на работеща програма

Ако искате да промените или отмените програмата, която вече е в ход, направете следното:

- Задръжте бутона **"ОТМЯНА"** за поне 3 секунди. Ще бъдат възпроизведени няколко звукови сигнала и светлинните индикатори на програмата ще се включват и изключват поотделно и последователно.
- Светлинният индикатор, свързан с програмата **"ЕСО"** или запааметената програма, ще започне да мига.
- Към този момент може да се зададе нова програма.



## ПРЕДУПРЕЖДЕНИЕ

Преди да стартирате нова програма, трябва да проверите дали в дозатора все още има почистващ препарат. При необходимост допълнете дозатора.

### Край на програмата

Краят на програмата ще бъде отчетен с 3 сигнала с продължителност 3 секунди, последвани от паузи от по 20 секунди. След една минута съдомиялната машина ще се изключи и съобщението "КРАЙ" ще се появи за една минута.


Само за модели с опцията AUTO DOOR по време на фазата на сушене вратата автоматично ще се отвори и трябва да изчакате сигнала за край на цикъла, преди да извадите съдовете.

### Бутон за опцията ПОЛОВИН ЗАРЕЖДАНЕ/ТАБЛЕТКИ

Този бутон може да се използва за избор на две различни функции в зависимост от избраната програма:

#### Бутон "ПОЛОВИН ЗАРЕЖДАНЕ" (само за някои модели)

Специално разработена програма за малки, леко замърсени съдове, които отговарят на приблизително половината от капацитета на съдомиялната машина. С избирането на тази опция може да спестите време, енергия и вода.

След като изберете програмата, натиснете бутона "ПОЛОВИН ЗАРЕЖДАНЕ"  и светлинният индикатор ще светне.

Ако тази опция не е съвместима със зададената програма, ще се възпроизведе звуков сигнал.

### Бутон "ТАБЛЕТКИ" (само за някои модели)

Този бутон оптимизира използването на "ТАБЛЕТКИ" („3 в 1“/„4 в 1“/„5 в 1“ и др.) комбинирани почистващи препарати. Чрез натискането на този бутон се променя зададената програма за миене, за да се постигне оптимална ефективност при използване на комбинирани препарати (освен това индикаторите за недостиг на сол и препарат за изплакване се деактивират). След като изберете програмата, задръжте бутона "ТАБЛЕТКИ"  натиснат за 5 секунди и светлинният индикатор ще светне.

Ако тази опция не е съвместима със зададената програма, ще се възпроизведе звуков сигнал.




## ПРЕДУПРЕЖДЕНИЕ

Веднъж избрана, тази опция остава активна (свети) за следващите цикли на миене и може да бъде деактивирана (светлинният индикатор изгасва) само чрез повторно натискане на бутона за 5 секунди.

Този опция се препоръчва при използване на кратката програма RAPID, чиято продължителност ще бъде удължена, за да се осигури подобра ефективност на почистващия препарат на таблетки.

### Светлинен индикатор за "ЛИПСА НА СОЛ"


Този модел е снабден със светлинен индикатор на контролното табло, който ще светне, когато е необходимо да се зареди отделението за сол.

**Бутон "ОТМЯНА"  за светлинен индикатор за "ЛИПСА НА СОЛ" (само при модели с бутон за отмяна на светлинния индикатор за**


След като напълните отделението за сол, натиснете този бутон за няколко секунди, докато съответният светлинен индикатор изгасне.


 **ПРЕДУПРЕЖДЕНИЕ**  
 Ако натиснете бутона за отмяна, без да напълните отделението за сол, това ще попречи на правилното функциониране на светлинния индикатор за сол.

**За да се гарантира правилното функциониране на светлинния индикатор за сол, ТРЯБВА ВИНАГИ ДА ПЪЛНИТЕ КОНТЕЙНЕРА ЗА СОЛ ДОГОРЕ.**

**Бутон за "ОТЛОЖЕН СТАРТ/ОПЦИЯ ЗА НАСТРОЙКИ" **

Този бутон може да се използва за избор на две различни функции:

**- ОТЛОЖЕН СТАРТ **  
 Времето за стартиране на съдомиялната машина може да се настрои с този бутон, като се забави стартирането с 3,6 или 9 часа. Прочетете, както следва, за настройване на отложен старт:

- Изберете различна програма, като натиснете бутона **"ИЗБОР НА ПРОГРАМА" P.**
- Натиснете бутона **"ОТЛОЖЕН СТАРТ" ** (при всяко натискане можете да зададете съответен отложен старт).

**Тип А (само при някои модели)**




Свети индикаторната лампичка "3ч."  
 Свети индикаторната лампичка "6ч."  
 "9ч." - светят и двата светлинни индикатора

**Тип В (само при някои модели)**



Свети индикаторната лампичка "3ч."  
 Свети индикаторната лампичка "6ч."  
 Свети индикаторната лампичка "9ч."

- За да започнете обратното броене, натиснете бутона **"СТАРТ/ОТМЯНА" ** (светлинният индикатор за зададено време ще започне да мига).


Ако е зададено 9-часово закъснение, обратното броене ще се показва от светлинния индикатор **"6ч."** след 3 часа и от светлинния индикатор **"3ч."** след 6 часа.

В края на последните 3 часа (в края на обратното броене), светлинният индикатор **"3ч."** ще спре да мига и ще остане включен, за да покаже фазата на миене и програмата ще стартира автоматично.

Отложеният старт може да бъде променен или отменен, ако обратното броене не е приключило и следователно програмата все още не е стартирала. Изберете друга програма или изберете/премахнете отметката от бутона за опции по следния начин:

- Задръжте бутона **"ОТМЯНА"** натиснат за поне **3** секунди. Ще бъдат възпроизведени няколко звукови сигнала и светлинните индикатори на програмата ще се включват и изключват поотделно и последователно.
- Отложението стартиране и избраната програма ще бъдат отменени. Програмните индикатори мигат, съдомиялната машина е готова за стартиране на програмата.

## - НАСТРОЙКИ

Съдомиялната машина е регулирана с определени фабрични настройки. От менюто **"НАСТРОЙКИ"**  можете обаче да настроите различни параметри, които да отговарят на вашите изисквания за измиване.

**Регулираните параметри са:**

### ОМЕКОТИТЕЛ

За регулиране на омекотителя, вижте конкретната глава от ръководството.

### ЗВУКОВ ИНДИКАТОР



Активира или деактивира звуковия сигнал в края на програмата.

### ФУНКЦИЯ MEMO


За да активирате запазването на последната използвана програма.

### ВЛИЗАНЕ В МЕНЮТО "НАСТРОЙКИ"

Преди започването на тази процедура съдомиялната машина трябва **ВИНАГИ** да се изключва.

- Включете съдомиялната машина, като задържите бутона **"ВКЛ./ИЗКЛ."**  за около 3 секунди.
- Задръжте бутона **"НАСТРОЙКИ"**  за 5 секунди, за да отворите менюто. Когато влезете в режим на настройки, няколко от светлинните индикатори на таблото ще започнат да мигат.
- Вече можете да изберете какво искате да настроите.

### ЗВУКОВ ИНДИКАТОР

- Натиснете бутона **"ПОЛОВИН ЗАРЕЖДАНЕ/ТАБЛЕТКИ"**  за активиране или деактивиране на звуковия индикатор;
  - Звуковият индикатор ще остане активен, ако светлинният индикатор на програмата **"ПОЛОВИН ЗАРЕЖДАНЕ/**

### ТАБЛЕТКИ"




светне и се възпроизведе звук;

- Звуковият индикатор ще остане неактивен, ако светлинният индикатор на програмата **"ПОЛОВИН ЗАРЕЖДАНЕ/**

### ТАБЛЕТКИ"




не светне и не се възпроизведе звук;

- Натиснете бутона **"СТАРТ/ОТМЯНА"** , за да запазите настройката и излезте от менюто с настройки.


### ФУНКЦИЯ MEMO

За да активирате запазването на последната използвана програма, изпълнете следното:

- Натиснете бутона **"ОТЛОЖЕН СТАРТ/НАСТРОЙКИ"** , за да активирате или деактивирате **ФУНКЦИЯТА MEMO.**

- **ФУНКЦИЯТА MEMO** ще бъде активна, ако светне индикаторната лампичка **"6h"**.




- **ФУНКЦИЯТА MEMO** ще бъде неактивна, ако не светне индикаторната лампичка **"6h"**.

- Натиснете бутона **"СТАРТ/ОТМЯНА"** , за да запазите настройката и излезте от менюто с настройки.


### ЗАЩИТА ЗА ДЕЦА


Съдомиялната машина е оборудвана с електронна предпазна заключваща функция за деца. Защитата за деца заключва елементите за управление, като предотвратява извършването на нежелани или случайни промени. Предпазната заключваща функция за деца се включва и изключва, както следва:



- Включете съдомиялната машина, като задържите бутона **"ВКЛ./ИЗКЛ."**  за около 3 секунди.
- Натиснете бутона **"ЗАЩИТА ЗА ДЕЦА"**  за около 5 секунди.
- Само бутонът **"ВКЛ./ИЗКЛ."**  ще остане активен.

### ЗА ДА ГО ИЗКЛЮЧИТЕ

- Натиснете бутона **"ЗАЩИТА ЗА ДЕЦА"**  за около 5 секунди.



Изключете машината с бутона **"ВКЛ./ИЗКЛ."**  и при следващото включване на машината защитата за деца ще е деактивирана.



### ПРЕДУПРЕЖДЕНИЕ



Ако командата за защита за деца е активна, съдомиялната машина ще издава звуков сигнал и ще мига два пъти при всеки натиснат бутон.

## 16. ЛЕГЕНДА НА ПРОГРАМИТЕ

Програма		Описание
P1	 <b>БЪРЗО 49'</b>	Програма „Половин зареждане“, предназначена да измие и изсуши за 49 минути, като същевременно намалява консумацията.
P2	 <b>УНИВЕРСАЛНО</b>	Подходяща за ежедневно използвани леко замърсени съдове, вашата ежедневна референтна програма.
P3	 <b>ЕСО</b>	Стандартна програма, която е най-ефективна по отношение на комбинираната консумация на енергия и вода за нормално замърсени съдове. <b>EN60436 – стандартизирана програма.</b>
P4	 <b>ИНТЕНЗИВНО</b>	За силно замърсени тигани и всякакви други предмети, които изискват мощно и ефективно измиване. Перфектно проектиран за силно замърсени чинии, тигани и тенджери.
P5	 <b>ПРЕДВАРИТЕЛНО ИЗМИВАНЕ</b>	Кратко, предварително измиване за съдове, използвани през деня, когато искате да изчакате, докато имате пълно зареждане.

### Миене с предварително измиване

За програмите с предварително измиване, е желателно да се добави втора доза препарат (макс. 6 гр.) директно в машината.

Програма			Предварително изплакване с препарат	Температура при миене (°C)	Средно време за измиване <sup>1</sup> (мин.)	Опции		
						Бугон "ОТЛОЖЕН СТАРТ"	Бугон "ТАБЛЕТКИ"	Бугон "ПОЛОВИН ТОВАР"
P1		<b>БЪРЗО 49'</b>	●	60	49	ДА	ДА	N/A
P2		<b>УНИВЕРСАЛНО</b>	■	60	131	ДА	ДА	ДА
P3		<b>ЕСО</b>	●	45	233 - 236	ДА	ДА	ДА
P4		<b>ИНТЕНЗИВНО</b>	■	75	135	ДА	ДА	N/A
P5		<b>ПРЕДВАРИТЕЛНО ИЗМИВАНЕ</b>			10	ДА	N/A	N/A

● = Предварително изплакване с препарат

N/A = ОПЦИЯТА НЕ Е НАЛИЧНА

1) Със студена вода (15 °C) – толеранс ±10%-

Ако използвате гореща вода, времето, оставащо до края на програмата, се актуализира автоматично, докато програмата работи.

Стойностите са измерени в лабораторни условия съгласно европейския стандарт EN 60436 (стойностите варират според условията, при които се ползва уредът).

Действителната продължителност на цикъла на миене варира в зависимост от модела.

## 17. ОТДЕЛЕНИЕ ЗА ОМЕКОТИТЕЛ ЗА ВОДА

В зависимост от вида на водата тя съдържа различни количества варовик и минерали, които се отлагат върху съдовете като оставят белезникави петна върху тях. Колкото по-високо е нивото на тези минерали, намиращи се във водата, толкова тя е по-твърда. Съдомиялната машина е снабдена със система за омекотяване на водата, която чрез използване на специална сол омекотява водата за миене на съдовете. Степента на твърдост на водата може да бъде получена от вашата фирма за водоснабдяване.

### Регулиране на декалцификатора

Миялната машина е оборудвана с един декалцификатор, който използвайки специална регенерираща сол за миялни машини, осигурява вода без калций (омекотена) за миенето на съдовете. Декалцификаторът може да работи с вода с твърдост до 90°fH (френска степен) или 50°dH (немска степен) чрез 6 нива на регулиране. В дадената таблица ще намерите нивото, което съответства на водата във Вашата зона и необходимите обяснения за регулиране:

Ниво	Твърдост на водата		Използване на регенерираща сол	Програмен индикатор
	°fH (френска степен)	°dH (немска степен)		
S0	0-5	0-3	NO	Няма индикаторна светлина
S1	6-15	4-9	SI	P1
S2	16-30	10-16	SI	P1+P2
*S3	31-45	17-25	SI	P1+P2+P3
S4	46-60	26-33	SI	P1+P2+P3+P4
S5	61-90	34-50	SI	P1+P2+P3+P4+P5

\* **Декалцификаторът е регулиран фабрично на ниво 3, тъй като това е най-често срещаната степен на твърдост на водата.**


В зависимост от степента на твърдост, регулирайте декалцификатора както следва:

**Съдомиялната трябва ВИНАГИ да бъде изключена преди старта на тази процедура.**

1. Включете съдомиялната машина, като задържите **"ВКЛ./ИЗКЛ."**  бутон за около 3 секунди.
2. Задържете бутона **"НАСТРОЙКИ"**  за 5 секунди, за да отворите менюто. Когато влезете в режим на настройки, няколко от светлинните индикатори на таблото ще мигат по 6 пъти.
3. Натиснете бутона **"ИЗБОР НА ПРОГРАМА" P**, за да изберете желаното ниво на отстраняване на котлен камък: всеки път, когато натиснете бутона, ще светва съответният светлинен индикатор, както е показано в таблицата по-горе (**P1→S1, P1+P2→S2**). За ниво **S0** всички светлинни индикатори ще бъдат изключени.
4. Натиснете бутона **"СТАРТ/ОТМЯНА"** , за да запазите настройката и излезте от менюто с настройки.



### ПРЕДУПРЕЖДЕНИЕ

При възникването на какъвто и да е проблем, изключете машината като натиснете бутон **"ВКЛ./ИЗКЛ."**  и стартирайте процедурата отначало.

## Информация за регенериране на смола със сол

Фазата на регенериране се извършва в края на цикъла на миене.

Използват се приблизително **3,5 литра** вода във фазата за регенериране на смола с потребление на енергия от приблизително **1Wh** и увеличение на времето на цикъл от приблизително **7 минути**.

За **ЕСО** цикъла – както е показано в таблицата.

Ниво	Програмен индикатор	Честота
S0	Няма светлинни индикатори	Никога
S1	P1	1 път на всеки 9 цикъла
S2	P2	1 път на всеки 5 цикъла
*S3	P3	1 път на всеки 4 цикъла
S4	P4	1 път на всеки 2 цикъла
S5	P5	Всеки цикъл

## 18. ГАРАНЦИЯ И ОТСТРАНЯВАНЕ НА НЕИЗПРАВНОСТИ

Ако смятате, че съдомиялната машина не работи добре, потърсете решение на вашия проблем в раздела с практични съвети за отстраняване на често срещани проблеми в ръководството за бърз старт. **Ако проблемът продължава или се появи отново, се свържете с Центъра за техническо обслужване.**

### ПРОБЛЕМИ

- **Модели с дисплей:** грешките се обозначават с номер, предшестван от буквата „E“ (напр. Error 2 = E2), и с кратък звуков сигнал.
- **Модели без дисплей:** грешката е показана чрез брой премигвания на индикаторните лампички, според цифрата в кода за грешка, последвана от пауза от 5 секунди (пример: Error 2 (Грешка 2) = две премигвания – пауза 5 секунди – две премигвания – т.н.).

### Само модели с дисплей

Грешка	Значение и решение
<b>"БЕЗ ВОДА"</b> с кратък звуков сигнал (само при някои модели). <b>ГРЕШКА E2</b> (изписана на дисплея) с кратък звуков сигнал	<b>Съдомиялната машина не се пълни с вода</b> Проверете дали кранът за водата е отворен.
	Проверете дали хранящият маркуч не е прегънат или притиснат.
	Уверете се, че отводнителната тръба е поставена на подходяща височина (вж. раздела за монтиране).
	Затворете крана за вода, развийте маркуча от задната част на съдомиялната машина и проверете дали пясъчният филтър не е запушен.
<b>ГРЕШКА E3</b> (изписана на дисплея) с кратък звуков сигнал	<b>Водата не се отцежда от съдомиялната машина</b> Уверете се, че отводнителната тръба не е прегъната, заклещена или блокирана и че филтърът не е запушен.
	Проверете дали сифонът не е запушен.
<b>ГРЕШКА E4</b> (изписана на дисплея) с кратък звуков сигнал	<b>Теч от съдомиялната машина</b> Уверете се, че отводнителната тръба не е прегъната, заклещена или блокирана и че филтърът не е запушен.
	Проверете дали сифонът не е запушен.
<b>ГРЕШКА E8</b> (изписана на дисплея) с кратък звуков сигнал	<b>Нагревателят за водата не работи правилно или филтърната плоча е запушена</b> Почистете филтърната плоча.
<b>ГРЕШКА E21</b> (изписана на дисплея) с кратък звуков сигнал	<b>Неконтролируемо подаване на вода с отворен електромагнитен вентил.</b> Затворете незабавно крана за вода и изключете уреда от храняването.
<b>Друг код за грешка</b> (с дисплей)	Изключете съдомиялни и извадете щепсела от ел. контакт и изчакайте 1 минута. Включете машината и пуснете програма. Ако проблемът се появи отново, свържете се директно с оторизиран център за обслужване на клиенти.

## Само модели без дисплей

Ако по време на работа на уреда възникнат неизправности или повреди, светлинният индикатор за съответната програма започва да мига бързо и се чува накъсан звуков сигнал. В този случай изключете съдомиялната машина от бутона „ВКЛ/ИЗКЛ“.

**След като се уверите, че кранът за водата е отворен, че отводнителната тръба не е прегъната и че сифонът или филтрите не са запушени, можете да зададете отново желаната програма.**

Ако проблемът продължава, се свържете с Центъра за техническо обслужване.

Тази съдомиялна машина е оборудвана със защита срещу протичане, благодарение на която в случай на проблем излишната вода автоматичното се оттича.



## ПРЕДУПРЕЖДЕНИЕ

**За да се гарантира правилното функциониране на защитата срещу протичане, не се препоръчва да се мести или накланя съдомиялната машина по време на работа.**

**Ако се налага да се наклони или премести съдомиялната машина, изчакайте да свърши програмата, за да сте сигурни, че вътре в уреда не е останала вода.**

## Други неизправности

НЕИЗПРАВНОСТ	ПРИЧИНА	РЕШЕНИЕ
<b>1. Нито една програма не работи</b>	Щепселът не е поставен в контакта на стената	Включете щепсела
	Бутонът О/И не е натиснат	Натиснете бутона
	Вратата е отворена	Затворете вратата
	Няма електричество	Проверете
<b>2. Съдомиялната машина не се пълни с вода</b>	Вж. точка 1	Проверете
	Кранът за водата е затворен	Отворете крана за водата
	Захранващият маркуч е прегънат	Освободете маркуча
	Филтърът на захранващия маркуч е запушен	Почистете филтъра в края на маркуча
<b>3. Съдомиялната машина не източва вода</b>	Филтърът е замърсен	Почистете филтъра
	Отводнителната тръба е прегъната	Освободете отводнителната тръба
	Удължението на отводнителната тръба не е свързано правилно	Следвайте стриктно указанията за свързване на отводнителната тръба
	Изходящият отвор на стената е насочен надолу, а не нагоре	Обърнете се към квалифициран техник
<b>4. Съдомиялната машина източва вода непрекъснато</b>	Отводнителната тръба е разположена твърде ниско	Повдигнете отводнителната тръба на поне 40 см от нивото на пода

НЕИЗПРАВНОСТ	ПРИЧИНА	РЕШЕНИЕ
<b>5. Не се чува пръскащите рамене да се въртят</b>	Твърде много препарат	Намалете количеството препарат. Използвайте подходящ препарат
	Нещо пречи на раменете да се въртят	Проверете
	Филтърната платка и филтърът са много мръсни	Почистете филтърната платка и филтъра
<b>6. При електронни уреди без дисплей: един или повече светлинни индикатора мигат бързо</b>	Кранът за вода е затворен	Изключете уреда Отворете крана Настройте отново програмата
<b>7. Съдовете са измити частично</b>	Вж. точка 5	Проверете
	Дъното на съдовете за готвене не е измито добре	Остатъците от загоряла храна трябва да се накисват преди поставяне на съдовете в съдомиялната машина
	Ръбовете на съдовете за готвене не са измити добре	Сменете положението на съдовете за готвене в уреда
	Пръскащите рамене са частично блокирани	Отстранете пръскащите рамене, като отвъртите пръстеновидните гайки по часовниковата стрелка, и ги измийте под течаща вода
	Съдовете не са подредени правилно	Не поставяйте съдовете много близо едни до други
	Краят на отводнителната тръба е потопен във вода	Краят на отводнителната тръба не трябва да влиза в контакт с изходящата вода
	Поставено е неподходящо количество препарат или препаратът е стар и твърд	Съобразете количеството препарат със степента на замърсяване на съдовете или изберете друг препарат
	Капачето на отделението за сол не е затворено добре	Затегнете го
	Програмата за миене не е подходяща	Изберете по-ефективна програма
<b>8. Препаратът не е излязъл от отделението или е излязъл частично</b>	Прибори, съдове, тигани и др. пречат на отделението за препарат да се отвори	Подредете съдовете така, че да не възпрепятстват отварянето на отделението за препарат
<b>9. Бели петна по съдовете</b>	Водата от водопровода е много твърда	Проверете нивата на солта и препарата за изплакване и добавете, ако е необходимо. Ако това не помогне, се свържете с Центъра за техническо обслужване
<b>10. Шум по време на миене</b>	Съдовете се удрят едни в други	Препоредете съдовете в кошницата
	Въртящите се рамене се удрят в съдовете	Препоредете съдовете в кошницата



НЕИЗПРАВНОСТ	ПРИЧИНА	РЕШЕНИЕ
<b>11. Съдовете не са напълно сухи</b>	Не влиза достатъчно въздух	Оставете откритата вратата на съдомиялната машина след края на програмата, за да могат съдовете да изсъхнат по естествен път
	Няма достатъчно течност за изплакване	Напълнете отделението за течност за изплакване

**Важно:** Ако някой от описаните по-горе случаи доведе до влошаване на качеството на измиване или до недостатъчно изплакване, отстранете на ръка замърсяванията от съдовете, тъй като последният цикъл на сушене втвърдява остатъците от храна и затруднява още повече премахването им при последващо измиване.

Ако проблемът продължава, се свържете с Центъра за техническо обслужване, като посочите модела на съдомиялната машина. Ще го намерите в горната част от вътрешната страна на вратата на съдомиялната машина или на документа за гаранцията. Тази информация ще улесни предприемането на бързи и ефективни мерки.

С изключение на списъка с резервни части, достъпен на нашия уебсайт, при никакви обстоятелства не трябва да ремонтирате или да се опитвате да ремонтирате уреда сами или да оставяте уреда да се ремонтира от неопитни и/или неквалифицирани лица. Ремонти, извършени от неопитни и/или неквалифицирани лица, могат да причинят нараняване или сериозна неизправност на оборудването и щети на имущество. Препоръчително е да се свържете с нашите оторизирани центрове за техническа помощ.

Препоръчваме ви винаги да използвате оригинални резервни части, които можете да получите от нашия сервиз за обслужване на клиенти за период от най-малко **10 години** от първото пускане на уреда на пазара в Европейското икономическо пространство.



## **ПРЕДУПРЕЖДЕНИЕ**

**Производителят не носи отговорност за каквито и да е щети на вещи и хора и/или за проблеми с безопасността, произтичащи от ремонти, които не са извършени от оторизиран център за техническа помощ или от сервизен агент, упълномощен от производителя в съответствие с фирмените указания, свързани с ремонта и поддръжка на своите продукти. Всички повреди, причинени на продукта от неупълномощен персонал по време на опит за ремонт, няма да бъдат покрити от конвенционалната гаранция.**

От 1 март 2021 г. информацията за енергията и околната среда относно енергийното етикетиране на домакински уреди и спецификациите за техния екодизайн са видими в Европа в продуктовата база данни (EPREL) на следния линк <https://eprel.ec.europa.eu/> или чрез QR кода, намиращ се на енергийния етикет.

### **Обслужване и гаранция**

**Продуктът се предлага с гаранция съгласно действащото законодателство и условията и разпоредбите, посочени в гаранционния сертификат, придружаващ продукта. Сертификатът трябва да се съхранява на сигурно място и при нужда да се представи пред упълномощения Център за техническо обслужване заедно с касовия бон за извършена покупка. Можете да проверите гаранционните условия и на нашия уебсайт.**

**При необходимост от обслужване попълнете онлайн формуляра или се свържете с нас на номера, посочен на страницата за поддръжка на уебсайта ни.**

Производителят не носи отговорност за печатни грешки в тази брошура. Производителят също така си запазва правото на промени, които счита за необходими във връзка с продуктите си, без да променя основните им характеристики.

## 19. УСЛОВИЯ НА ОКОЛНАТА СРЕДА



Този уред е маркиран в съответствие с Европейска Директива 2012/19/ЕС за Отпадъци от Електрическо и Електронно Оборудване (ОЕЕО).

ОЕЕО съдържат както замърсяващи вещества (които могат да доведат до негативни последици за околната среда), така и основни компоненти (които могат да бъдат използвани повторно). Важно е ОЕЕО да са обект на специална обработка, за да се премахнат и да се депонират правилно всички замърсители, и да се възстановят и рециклират всички материали.

Гражданите могат да играят важна роля в гарантирането, че ОЕЕО нямат да станат проблем за околната среда; от съществено значение е да се следват някои основни правила:

- ОЕЕО не трябва да се третира като битов (домакински) отпадък;
- ОЕЕО трябва да бъдат предавани в съответните пунктове за събиране, управлявани от общината или от регистрирани компании. В много страни може да има събиране от дома на големи ОЕЕО.

В много страни, когато си купите нов уред, старият може да бъде върнат на продавача, който трябва да го вземе безплатно на база едно-към-едно, ако оборудването е от сходен вид и има същите функции като закупеното оборудване.