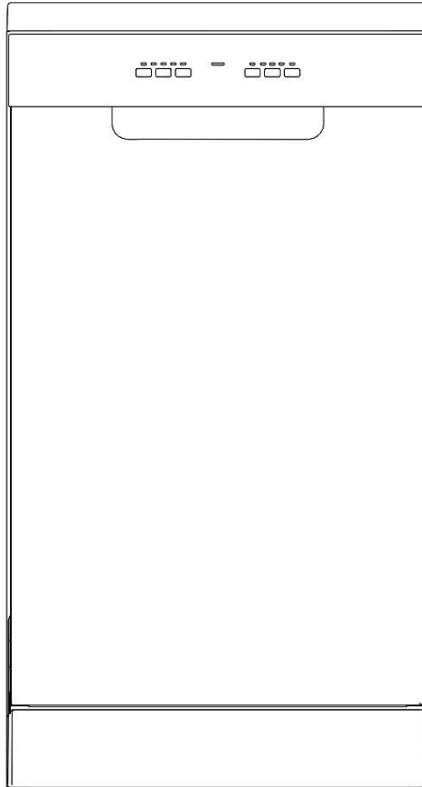




Ръководство за употреба на съдомиялна машина



Благодарим ви, че закупихте продукт на Candy

Моля, прочетете внимателно тези инструкции, преди да използвате този уред. Инструкциите съдържат важна информация, която ще ви помогне да извлечете най-доброто от уреда и да осигурите безопасния и правилен монтаж, употреба и поддръжка.

Съхранявайте това ръководство на удобно място, така че винаги да можете да направите справка с него за безопасната и правилна употреба на уреда.

Ако продавате уреда, подарявате го или го оставяте след себе си, когато се местите, не забравяйте също така да предадете това ръководство, така че новият собственик да може да се запознае с уреда и предупрежденията за безопасност.

Съдържание

Безопасност и предупреждения.....	1
Указания за монтаж	4
Описание на продукта	14
Преглед на програмите.....	15
Система за омекотяване на водата.....	18
Използване на помощно средство за изплакване	20
Съдове	21
Зареждане на съдове	22
Добавяне на препарат	25
Преди първоначална употреба	26
Ежедневна употреба.....	28
Грижа и почистване	30
Отстраняване на неизправности	33
Технически данни.....	37

Вашата съдомиялна машина е внимателно проектирана да работи безопасно по време на нормалните процедури за миене на съдове. Моля, имайте предвид следните инструкции, когато използвате съдомиялната.

▲ ПРЕДУПРЕЖДЕНИЕ Опасност от токов удар

Преди да монтирате съдомиялната, извадете предпазителя или отворете прекъсвача. Този уред трябва да бъде заземен. В случай на неизправност или повреда заземяването ще намали риска от токов удар, като осигури път на най-малко съпротивление на електрическия ток. Този уред е оборудван с кабел със заземителен проводник и заземителен щепсел. Щепселът трябва да бъде включен в подходящ контакт, който е монтиран и заземен в съответствие с всички местни кодекси и наредби.

ПРЕДУПРЕЖДЕНИЕ – Неправилното свързване на заземителния проводник крие риск от токов удар. Консултирайте се с квалифициран електротехник или сервизен представител, ако имате съмнения дали уредът е заземен правилно. Не изменяйте захранващия щепсел, предоставен с уреда; ако той не пасва на контакта, осигурете подходящ контакт, монтиран от квалифициран електротехник. Не използвайте удължител, адаптер или контакт с няколко гнезда.

Неспазването на този съвет може да доведе до токов удар или смърт.

▲ ПРЕДУПРЕЖДЕНИЕ Опасност от порязване

Внимавайте – ръбовете на панела са остри.

Непредпазливостта може да доведе до нараняване или порязване.

▲ ПРЕДУПРЕЖДЕНИЕ Когато използвате съдомиялната, спазвайте основни предпазни мерки, включително следните:

- Прочетете всички инструкции, преди да използвате съдомиялната.
- Информацията в това ръководство трябва да се спазва, за да се сведе до минимум рискът от пожар или експлозия или за да се предотвратят материални щети, телесни повреди или загуба на човешки живот.
- Използвайте съдомиялната само по предназначение, както е описано в това ръководство за потребителя.
- Този уред е предназначен да се използва за домакински и подобни цели, например:
 - в кухненски зони за персонала в магазини, офиси и други работни помещения;
 - стопанства;
 - от клиенти в хотели, мотели и заведения за настаняване;
 - на места за краткосрочно настаняване.

Безопасност и предупреждения

- Използвайте само препарати или помощни средства за изплакване, препоръчани за употреба в домашна съдомиялна машина, и ги съхранявайте на място, недостъпно за деца.
- Проверете дали дозаторът за препарата е празен след завършване на всяка програма за измиване.
- При зареждане на съдове за измиване поставяйте острите предмети така, че да не повредят съдомиялната, а острите ножове поставяйте с дръжката нагоре, за да намалите риска от наранявания от порязване.
- Не докосвайте филтърната плоча (металния диск в основата на съдомиялната) по време на употреба или непосредствено след това, тъй като може да е нагорещена от нагревателната плоча отдолу.
- Не променяйте настройките.
- Не използвайте за цели, различни от предназначеното, не сядайте в съдомиялната, не заставайте върху вратата или кошницата за чинии на съдомиялната.
- Не се облягайте на регулируемите поставки и не се подпирайте на тях.
- За да намалите риска от нараняване, не позволявайте на деца да играят в съдомиялната или върху нея.
- При определени условия системата за загряване на водата, която не е използвана в продължение на две или повече седмици, може да изпусна водород в газообразно състояние. Той е експлозивен. Ако системата за загряване на вода не е използвана в продължение на такъв период, преди да използвате съдомиялната, отворете всички кранове за гореща вода и оставете водата да тече от всеки от тях за няколко минути. Така ще се освободи натрупаният водород. Тъй като този газ е запалим, през това време не пушете и не използвайте открит пламък.
- Когато извеждате стара съдомиялна машина от експлоатация или я изхвърляте, свалете вратата на отделението за измиване.
- Някои препарати за съдомиялни машини са силно алкални. Те могат да бъдат изключително опасни, ако бъдат погълнати. Избягвайте контакт с кожата и очите и пазете децата на разстояние от съдомиялната, когато вратата е отворена. Проверете дали дозаторът за препарат е празен след завършване на цикъла на измиване.
- Сертифицираните съдомиялни машини за жилищни помещения не са предназначени за лицензирани заведения за хранене.

Инструкции за безопасност при поддръжка

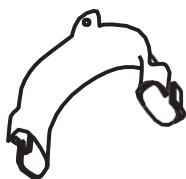
- Изключете уреда от захранването преди почистване или поддръжка.
- Когато изключвате уреда, дръпнете щепсела, а не захранващия кабел или съединението на кабела, за да избегнете повреда.
- Не ремонтирайте и не подменяйте която и да е част от уреда и не се опитвайте да го обслужвате, освен ако не е изрично препоръчано в това ръководство за потребителя.
- Подът около уреда трябва да е чист и сух, за да се намали вероятността от подхлъзване.

- Не допускайте натрупване на запалими материали като власинки, хартия, парцали и химикали в зоната около/под уреда.

Инструкции за експлоатационна безопасност

- Отворете вратата много внимателно, ако съдомиялната работи. Има риск от пръскане на гореща вода. Не отваряйте водата изцяло, докато разпръскващите рамене не спрат да се въртят.
- Вратата не трябва да се оставя в отворено положение, тъй като може да създаде опасност от препъване.
- Водата в съдомиялната не е подходяща за пиене.
- Съдомиялната трябва да се използва с монтирани филтърна плоча, дренажен филтър и разпръскващо(и) рамо(ена). За да научите кои са тези части, вижте чертежите в раздел „Грижа и почистване“ на настоящото ръководство за потребителя.
- Не работете с тази съдомиялна машина, ако тя е повредена, неизправна, частично разглобена или има липсващи или счупени части, включително повреден захранващ кабел или щепсел.
- Домашните уреди не са предназначени за игра от деца. Деца на възраст под 8 години трябва да се пазят на разстояние от уреда, освен ако не са под непрекъснато наблюдение. Този уред може да се използва от деца, навършили 8 години, и от лица с намалени физически, сетивни или умствени способности или с недостатъчен опит и познания, ако са под надзор или са получили указания относно използването на уреда по безопасен начин, както и ако тези лица разбират потенциалните опасности.
- Деца не следва да почистват и правят поддръжка на уреда без надзор.
- Не позволявайте на деца да си играят в уреда, върху или с него, както и с изведени от употреба уреди.
- Ако се използва препарат за почистване на съдомиялна, силно препоръчваме веднага след това да се пусне програма за миене с миеш препарат, за да се предотврати повреда на съдомиялната.
- Съдомиялната е предназначена за измиване на обикновени домакински съдове. Съдове, които са замърсени с бензин, боя, стомана или железни отпадъци, корозивни, киселинни или алкални химикали, не трябва да се мият в съдомиялната.
- Ако съдомиялната не се използва дълго време, изключете подаването на електричество и вода към нея.

■ Включени в комплекта части



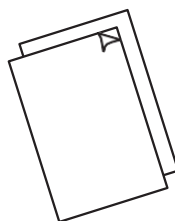
Поставка за маркуч за обратна вода (1)



Захранващ маркуч (1)



Фуния за сол (1)



Инструкции за монтаж и за потребителя

■ Преди монтаж

Разопаковане и боравене

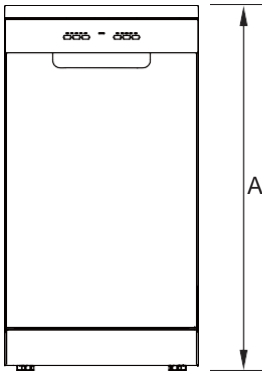
- Проверете опаковката и съдомиялната за признаци на повреда при транспортиране. Ако по съдомиялната има повреда, не я монтирайте. Свържете се с търговеца, от който е закупена съдомиялната.
- Изхвърляне на опаковката: част от опаковката може да се рециклира. Проверете символите и етикетите и рециклирайте, ако е възможно.
- Никога не повдигайте съдомиялната, като хващате дръжката на вратата или горния панел. Това може да причини повреда.
- Винаги внимавайте с маркучите и захранващия кабел в задната част на съдомиялната. Внимателното боравене ще предотврати повреда и неизправност от смачкване, прегъване или надраскване.
- Докато монтирате съдомиялната, проверявайте дали маркучът за обратна вода не е ограничен или прегънат.

Свързване и достъп до електричество и вода

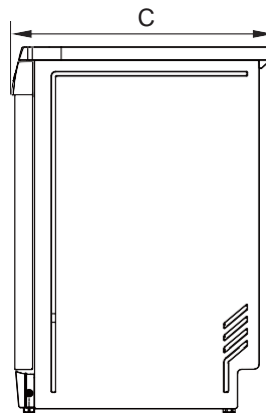
- Уверете се, че захранващият кабел е достатъчно дълъг, за да достигне контакта. Ако не е, той трябва да бъде заменен от упълномощен техник на Naieg. За свързване на съдомиялната към захранването не трябва да се използват удължителни кабели или захранващи табла с множество гнезда.
- Уверете се, че маркучите са достатъчно дълги, за да стигнат до тръбите на канализацията. Ако маркучът трябва да бъде удължен, уверете се, че удължителният маркуч е нов и е със същото качество и диаметър, както вече монтирания.
- Съдомиялната не трябва да се свързва с водна система, в която температурата надвишава 60°C.
- Съдомиялната не трябва да се свързва към система от типа „проточен бойлер“ под мивката, тъй като това ще доведе до повреда на системата.

1 Размери на продукта

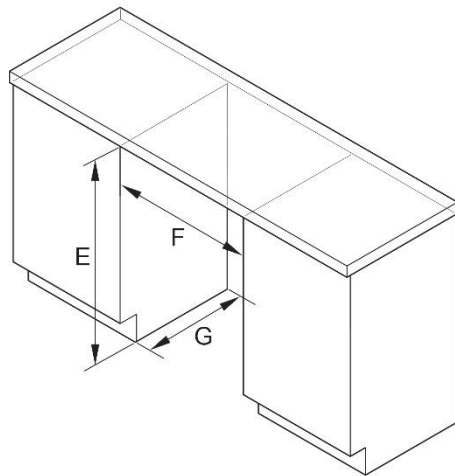
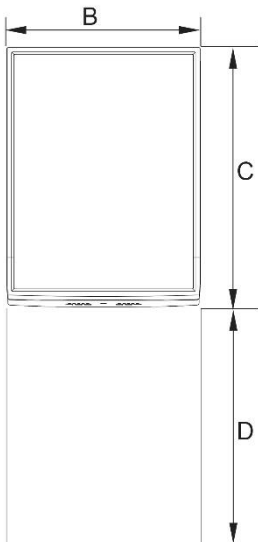
ПЛАН



ПРОФИЛ



ФРОНТ



Указания за монтаж

РАЗМЕРИ НА ПРОДУКТА		ММ
A	Обща височина на продукта с поставен горен панел и без горен панел*	846 – 866** 816 – 836**
B	Обща ширина на продукта	448
C	Обща дълбочина на продукта	605
D	Дълбочина на отворената врата (измерена от предната страна на лайстната)	1185

РАЗМЕРИ НА ШКАФОВЕТЕ		ММ
E	Вътрешна височина на кухнята с поставен горен панел без отстранен горен панел*	850 – 870** 825 – 845**
F	Минимална вътрешна ширина на кухнята	450
G	Минимална вътрешна дълбочина на кухнята	605

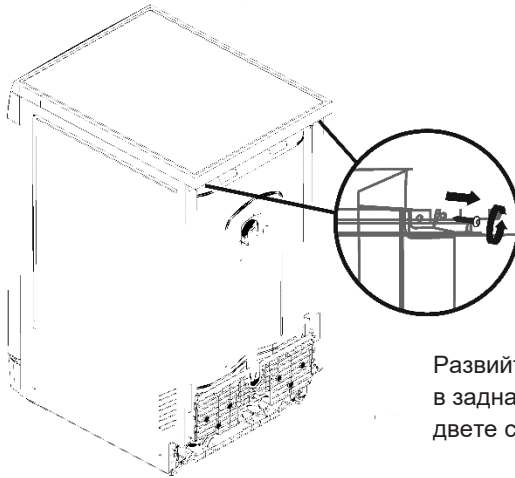
* Горният панел може да бъде свален, за да пасне на височината на кухнята за вграждане. Вижте инструкциите на следващата страница.

**В зависимост от това как е регулирана височината на краката.

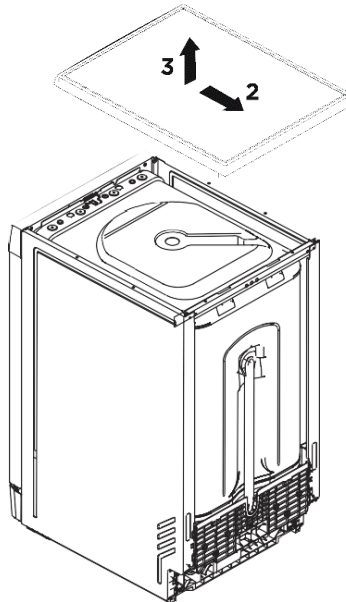
2 Подготовка на кухнята

Подготовка на продукта и шкафове

Горният панел може да се свали, за да пасне на височината на кухнята за вграждане. Вижте илюстрациите по-долу.



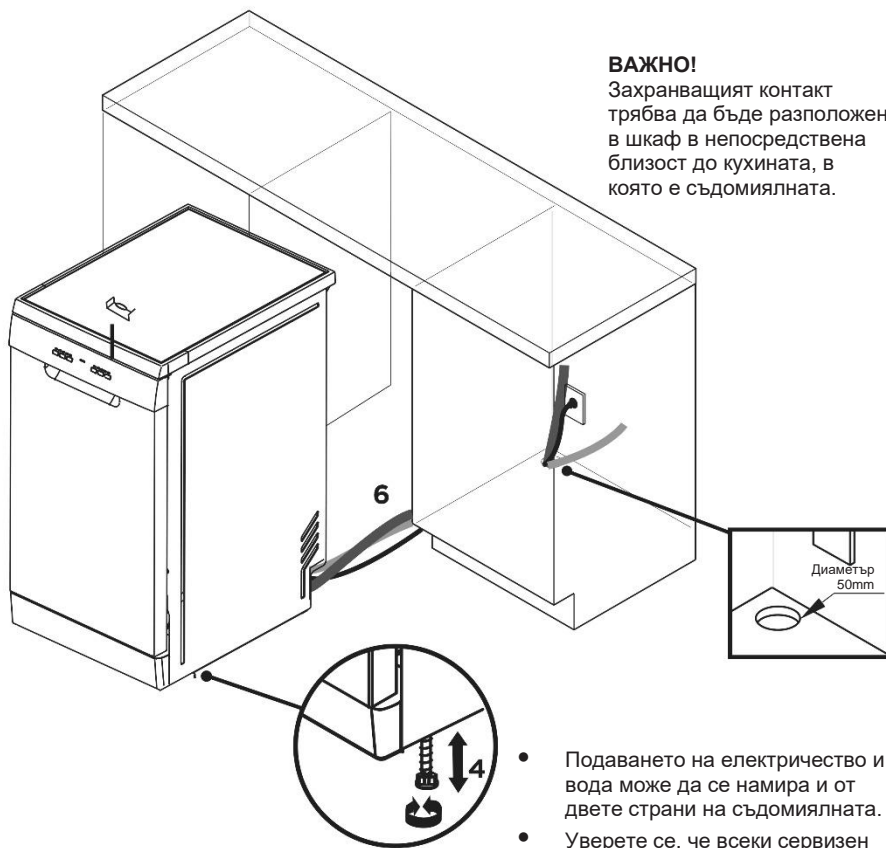
Развийте горния панел в задната му част и от двете страни



Плъзнете назад (2) 20-30 mm, след това повдигнете (3)

ВАЖНО!

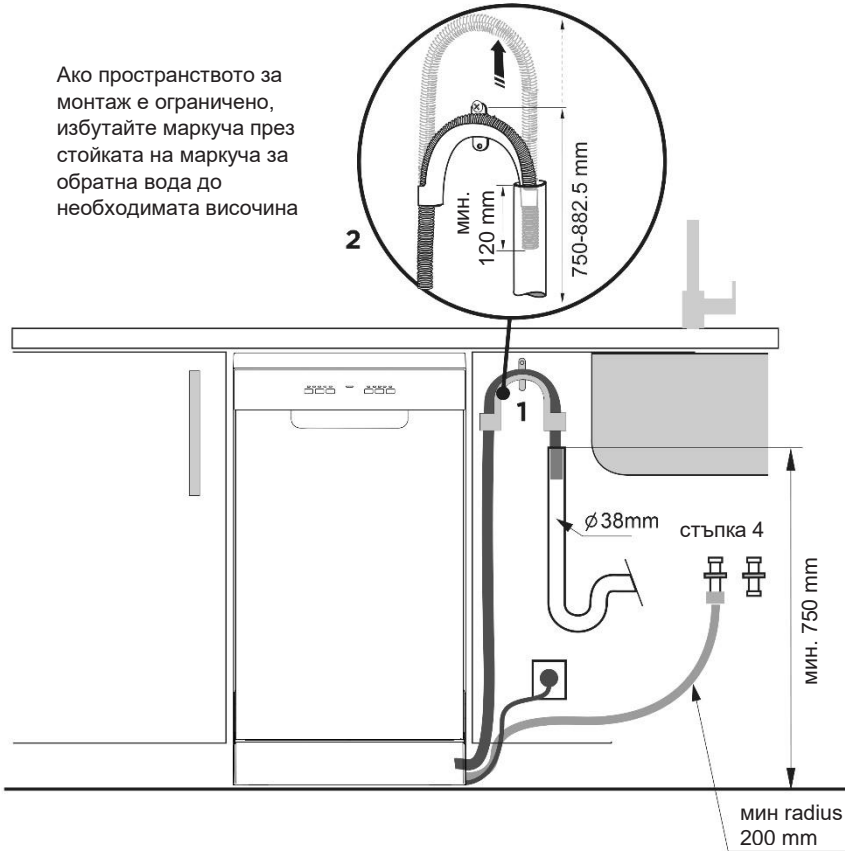
За да се предотврати евентуално повреждане на шкафовете от парата, уверете се, че всяка незащитена дървена плоскост около съдомиялната е запечатана с боя на маслена основа или влагоустойчив полиуретан.



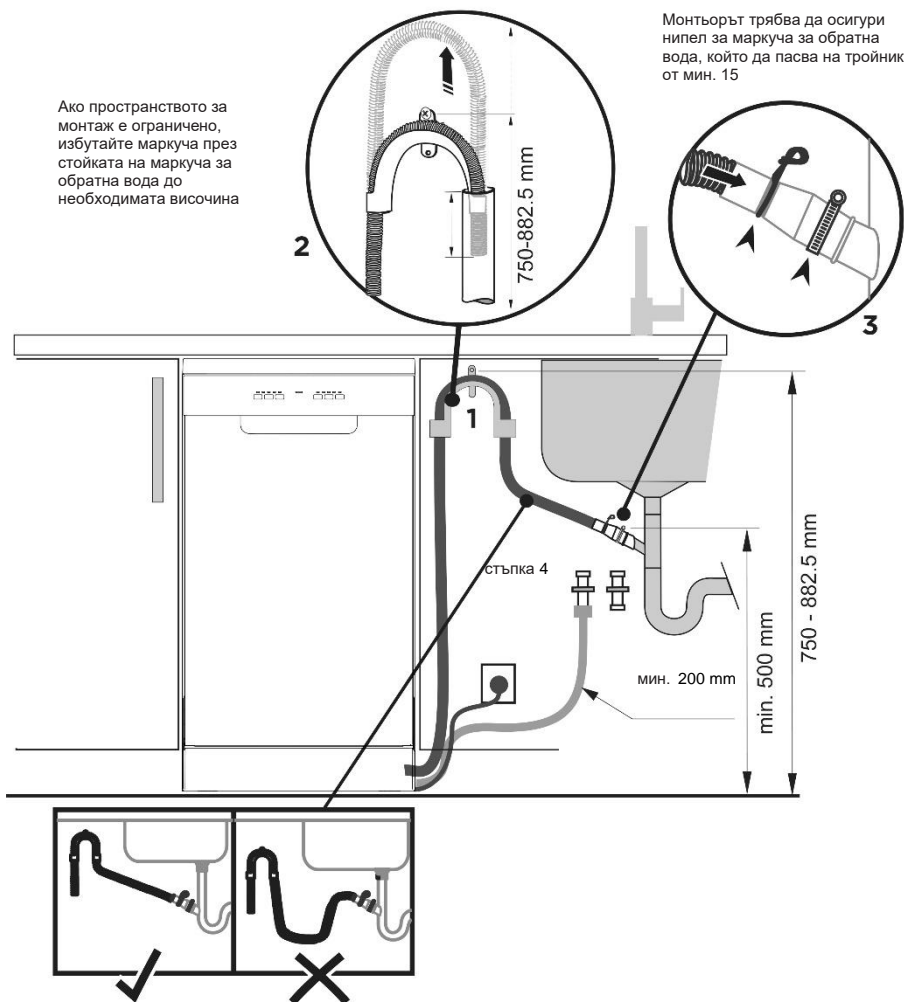
3 Варианти за водопроводните и отточните тръби. Определете най-подходящия

Съдомиялна и вертикална тръба $\varnothing 38 \text{ mm}$

Ако пространството за монтаж е ограничено, избутайте маркуча през стойката на маркуча за обратна вода до необходимата височина



Използване на нипел за маркуча за обратна вода към сифона/тройника

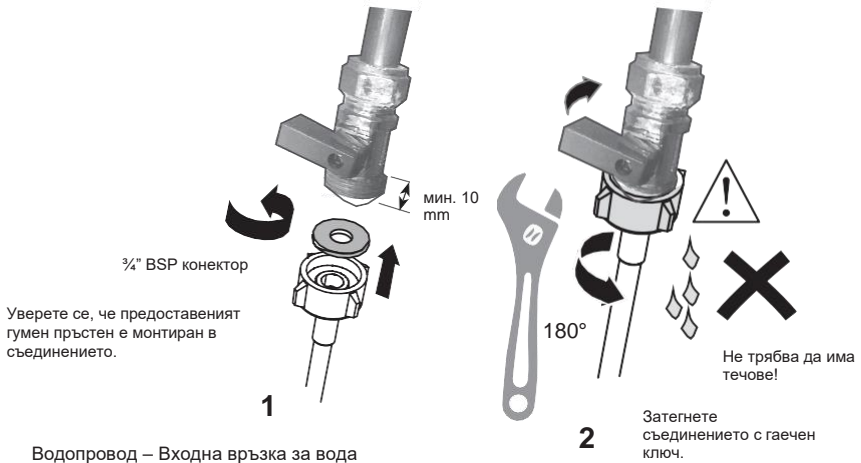


Уверете се, че маркучът за обратна вода е насочен директно към нипела. Отстранете излишния маркуч за обратна вода, ако е необходимо.
Не скъсявайте хранящия маркуч..

ВАЖНО!

Не свързвайте маркучите за обратна вода към елемент за изхвърляне на отпадъци, тъй като този тип свързване може да доведе до запушване на маркучите за обратна вода

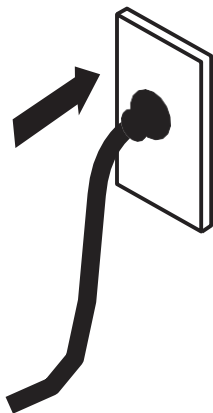
4 Свържете захранващия маркуч към студена вода



ВАЖНО!

- Уредът трябва да се свърже към водопровода, като се използва предоставеният нов маркуч за подаване на вода. Не трябва да се използват стари маркучи.
 - Не скъсявайте захранващия маркуч.
1. Обърнете внимание на изискванията за свързване към водата.
 - Съдомиялната се свързва с водата чрез един клапан.
 - Препоръчваме връзка със студена вода за най-добри резултати и енергийна ефективност.
 - Температурата на входящата вода не трябва да надвишава 25°C.
 2. Обърнете внимание на позволените пределни стойности на налягането на водата.
 - Най-ниско: 0,3 bar = 3 N/cm² = 30kPa
 - Когато налягането е под 1 bar, свържете се с квалифициран водопроводчик.
 - Най-високо: 10 bar = 100 N/cm² = 1MPa
 - Когато налягането е над 10 bar, трябва да се монтира клапан за понижаване на налягането. Свържете се с квалифициран водопроводчик.
 3. Свържете маркуча за подаване на вода към леснодостъпен кран с 3/4" BSP конектор. Уверете се, че няма прегъване по всмукателния маркуч, което би могло да ограничи водния поток. За огъване на 90° е необходима минимална височина от 200 mm, за да се постигне извивка без прегъване.
 - Уверете се, че входящата вода е чиста. Ако тръбите за вода не са използвани дълго време, оставете водата да тече, за да се уверите, че е бистра, без замърсявания. Ако не направите това, маркучът за подаване на вода може да се запуши и да повреди уреда.
 - Ако е необходимо, използвайте филтърна вложка, за да филтрирате отлаганията от тръбите. Филтърната вложка се предлага от оторизирания сервизен център или отдела за обслужване на клиенти.
 4. Затегнете маркуча още половин оборот след контакт с уплътнението.
 5. Уверете се, че връзката не пропуска.

5 Включване на продукта



Електрическо свързване

- Съдомиялната не трябва да е свързана към електрозахранването по време на монтажа. Уверете се, че всички битови кабели са правилно заземени.
- Проверете етикета с информация (разположен от лявата страна на вътрешната врата от неръждаема стомана на съдомиялната) и се уверете, че стойностите на напрежението и честотата в помещението съответстват на посочените върху етикета.
- Включете щепсела в правилно заземен контакт, който има прекъсвач.

ВАЖНО!

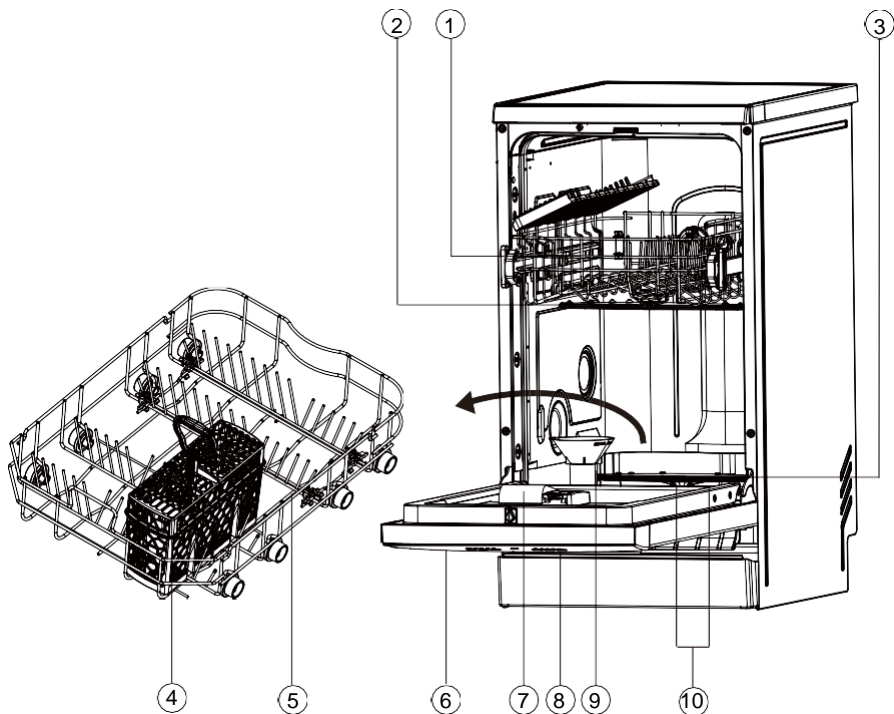
- Заземяването на уреда е изискване за безопасност, наложено по закон.
- Ако захранващият кабел не е достатъчно дълъг, за да достигне контакта или контактът, към който уредът трябва да се свърже, не е подходящ за щепсела, целият захранващ кабел на съдомиялната трябва да бъде сменен. Това трябва да се направи само упълномощен от Haier техник. Не променяйте щепсела и не го режете. Не използвайте адаптер, удължителен кабел или захранващо табло с множество гнезда, за да свържете съдомиялната към захранването, тъй като това може да доведе до прегряване и да породи опасност от пожар.
- Контактът, в който се включва съдомиялната, трябва да остане леснодостъпен (напр. в съседен шкаф), дори когато уредът се монтира. Това е с цел да се гарантира, че съдомиялната може да бъде изключена от захранването за безопасно почистване и поддръжка.

■ Окончателен контролен списък

Попълва се от монтьора

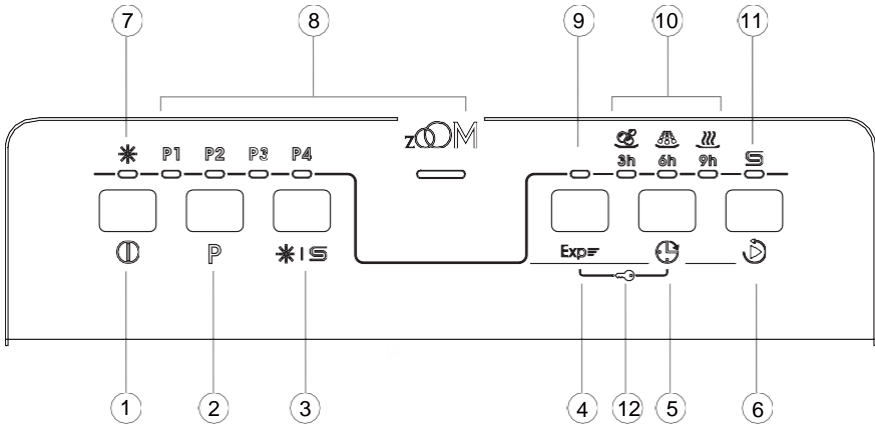
- Проверете дали всички части са монтирани.
- Уверете се, че всички панели и техните части са обезопасени и че са проведени окончателни електрически изпитвания в съответствие с местните правила относно електричеството.
- Проверете дали съдомиялната е нивелирана. Ако е необходимо, регулирайте леко нивелиращите крака. За да се осигури оптимална производителност, съдомиялната не трябва да е наклонена повече от 1о. Проверете със спиртен нивелир.
- Уверете се, че в маркуча за подаване на вода, свързан към водоснабдяването, е поставен с гумен пръстен и че той е затегнат с още половин оборот след контакт с уплътнението.
- Уверете се, че всички предпазни клапани или тапи в отточната връзка са пробити и е освободена отточната връзка.
- Нипелът на маркуча за обратна вода не трябва да поема тежестта на маркуча. Поддържайте маркуча за обратна вода максимално изпънат, за да предотвратите увисването му. Всяка неизползвана част от маркуча за обратна вода трябва да бъде преди неговата извивка, от страната на съдомиялната.
- Ако свързвате маркуча за обратна вода към сифона на мивката, уверете се, че извивката му стои минимум 150 mm по-високо от нипела на маркуча за обратна вода.
- Уверете се, че всички опаковки или тиксо, с които са закрепени рафтовете, са извадени от съдомиялната.
- Уверете се, че вратата се отваря и затваря свободно, без да има съпротивление към съседните шкафове.
- Проверете дали електрическият контакт е достъпен и разположен в съседен шкаф.
- Проверете работата на съдомиялната:
- Ако се появи код за неизправност, проверете в раздел „Кодове за неизправност“ в ръководството за потребителя.

Описание на продукта




- | | |
|----------------------------|--|
| 1. Горна кошница | 6. Етикет с информация |
| 2. Горно разпръскващо рамо | 7. Дозатор за препарат |
| 3. Долно разпръскващо рамо | 8. Дозатор за помощно средство за изплакване |
| 4. Кошница за прибори | 9. Резервоар за сол |
| 5. Долна кошница | 10. Филтри |

На някои модели без цифров дисплей



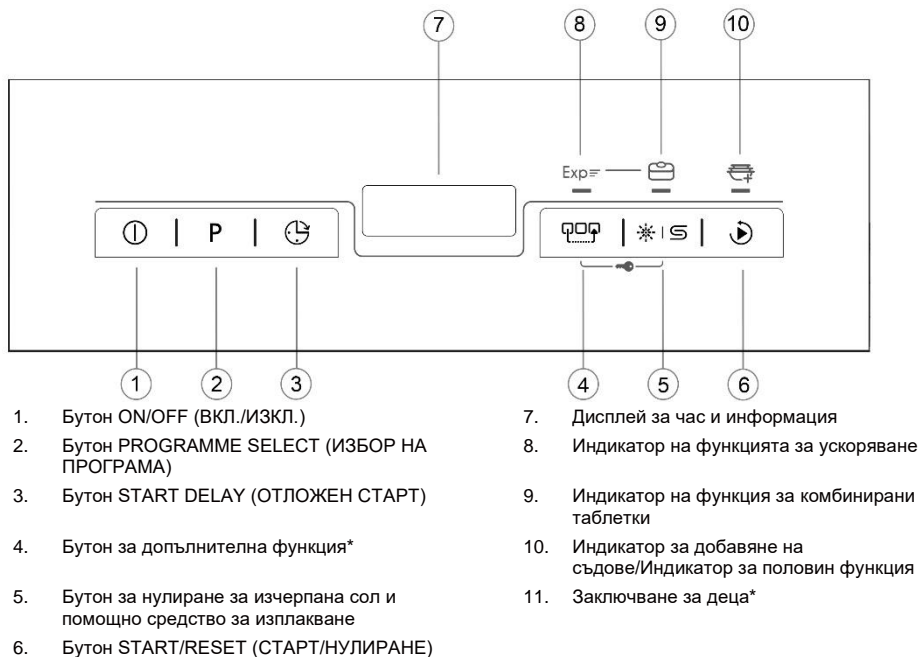
- | | |
|--|---|
| 1. Бутон ON/OFF (ВКЛ./ИЗКЛ.) | 7. Индикатор за помощно средство за изплакване |
| 2. Бутон PROGRAMME SELECT (ИЗБОР НА ПРОГРАМА) | 8. Индикатор за ПРОГРАМА |
| 3. Бутон за нулиране за изчерпана сол и помощно средство за изплакване | 9. Индикатор за допълнителна функция |
| 4. Бутон за допълнителна функция* | 10. индикатора за START DELAY (ОТЛОЖЕН СТАРТ)/Състояние |
| 5. Бутон START DELAY (ОТЛОЖЕН СТАРТ) | 11. Индикатор за добавка сол |
| 6. Бутон START/RESET (СТАРТ/НУЛИРАНЕ) | 12. Заклучване за деца* |

Обяснение: Допълнителна функция за ускоряване, Може да се използва само с P1 (ECO), P2 (Universal), P3 (Intensive)


Заклучване за деца: За да активирате или отмените заклучването за деца, натиснете бутон **Exp** и бутон  за 5 секунди, докато десните три LED светлини мигат в продължение на 3 секунди; това включва или изключва заклучването за деца.

Преглед на програмите

На някои модели с цифров дисплей



* Обяснение: Допълнителна функция за ускоряване, може да се използва само с P1 (ECO)

Заклучване за деца: За да активирате или отмените заключването за деца, натиснете бутон **Exp** и бутон  за 5 секунди, докато десните три LED светлини мигат в продължение на 3 секунди; това включва или изключва заключването за деца.

Дисплей за час и информация

При всеки избор дисплеят с примигване изобразява съответната информация, като например

- ▶ Време на цикъла на програмата
- ▶ Време на отложения старт на програмата
- ▶ Кодове за грешка и сервизна информация

След стартиране на операция изобразява, без да примигва:

- ▶ Оставащото време в часове на програмата с отложен старт, напр. 24h
- ▶ Оставащото време на програмния цикъл в минути, напр. 130

По време на работа то може да варира поради моментните условия и ежедневно работно натоварване.

Преглед на програмите

Програма			
	Програма	Видове остатъци от храна	Вид зареждане
P1	ECO (ЕКО) 50°C 298 мин	Нормално замърсяване: Супи, яйца, сосове, картофи, макаронени изделия, ориз, печена или пържена храна	Неделикатно: Съдове за хранене, стъклени съдове
P2	Universal (Универсално) 60°C 115 мин	Нормално замърсяване: Касероли, сосове, картофи, макаронени изделия, ориз, печена или пържена храна	Неделикатно: Съдове за хранене, тенджери и тигани
P3	Intensive (Интензивно) 70°C 130 мин	Силно замърсяване: Касероли, сосове, картофи, макаронени изделия, ориз, печена или пържена храна	Неделикатно: Съдове за хранене, тенджери и тигани
P4	Prewash (Предварително измиване) 45°C 20 мин 1)	Остатъци от скорошно замърсяване: Кафе, торта, мляко, студени напитки, салата, наденички	Неделикатно: Съдове за хранене
P5	Zoom (Кратка) 45°C 30 мин	Скорошно замърсяване: Кафе, торта, мляко, студени напитки, салата, наденички	Неделикатно: Съдове за хранене, стъклени съдове

Моделите с цифров дисплей имат също и следните програми:

P6	Special (Специална) 45°C 72 мин	Съдове, които ще се съхраняват няколко дни преди измиване	Всичко: Съглени съдове, съдове за хранене, тенджери и тигани
P7	Glass (Съгло) 45 C 98 мин	Лео замърсяване: Кафе, торта, мляко, студени напитки, салата, наденички	Деликатно: Съглени съдове, съдове за хранене, прибори за хранене
P8	AUTO WASH (АВТОМАТИЧНО ИЗМИВАНЕ) 2) 45–70°C 148 мин	Лео до тежко замърсяване: Касероли, сосове, картофи, макаронени изделия, ориз, печена или пържена храна	Неделикатно: Съдове за хранене, тенджери и тигани

1) Използвайте тази програма, за да изплакнете бързо съдовете. Това предотвратява засъхването на остатъците от храна по чиниите и излизането на неприятни миризми извън уреда. Не използвайте почистващ препарат с тази програма!

2) Уредът засича вида замърсяване и количеството предмети в кошниците. Той автоматично регулира температурата и количеството на водата, консумацията на енергия и продължителността на програмата.

Система за омекотяване на водата

За да се постигнат добри резултати от миенето, за съдомиялната е нужна мека вода. Твърдата вода може да навреди на работата на съдомиялната ви. С течение на времето стъклениите съдове, измити с твърда вода, ще станат непрозрачни, чиниите ще бъдат покрити с петна или бял слой. Използването на много твърда вода може да доведе до повреда на частите на съдомиялните машини с течение на времето. Солта може да подобри това.

Регулиране на системата за омекотяване на водата

Количеството на разтворената сол може да се зададе на степени S1 и S6 в зависимост от твърдостта на водата.

1. Разберете стойността на твърдостта на чешмяната вода. За това може да ви помогне вашето водоснабдително дружество.
2. Настройката можете да намерите в таблицата за твърдостта на водата.

Определете твърдостта на водата във вашето населено място

Твърдост на водата				Регулиране на омекотителя за вода
Немски градуси (°dH)	Френски градуси (°fH)	Mmol/l	Английски градуси	електронно
31-50	55-89	5,5-8,9	39-63	S6
17-30	30-54	3,0-5,4	21-38	S5
13-16	23-29	2,3-2,9	16-20	S4 1) *
9-12	16-22	1,6-2,2	11-15	S3
0-8	0-15	0-1,5	0-10	S2 2) *
-	-	-	-	S1 3) *

* Забележка

- 1) Фабрична настройка по подразбиране за прахов препарат.
- 2) Препоръчителна настройка за комбинирани таблетки с препарат.
- 3) Индикаторът за сол е изключен.

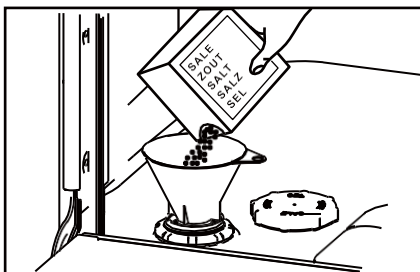
Използване на специална сол


Щом индикаторът за ниско съдържание на сол светне на контролния панел, трябва да се добави сол. Винаги пълнете със специална сол непосредствено преди включване на уреда. С това се гарантира, че излишният специален солен разтвор ще се измие веднага и няма корозира изплакващата вана.

Допълвайте солта, както следва:

▲ ВНИМАНИЕ

Използвайте само сол за съдомиялна. Други продукти могат да повредят уреда! Разлятата сол причинява корозия. Пускайте програма след всяко зареждане.

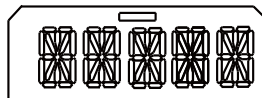


1. Завъртете капачката по посока на часовниковата стрелка, за да отворите резервоара за сол.
2. Налейте 1 литър вода в резервоара за сол.
3. Напълнете резервоара със специална сол (водата прелива).
4. Отстранете разлятата сол от зоната на отвора.
5. Завъртете капачката обратно на часовниковата стрелка, за да затворите резервоара за сол.
6. Натискайте бутон  за 3 секунди след всяко презареждане, за да нулирате индикатора за солта.

Използване на помощно средство за изплакване

Силно препоръчваме редовно да използвате течно помощно средство за изплакване, за да получите най-добри резултати от сушенето. Помощното средство за изплакване придава на стъклото и порцелана искрящ чист вид без ивици. Освен това предпазва метала от потъмняване.

Кога да напълните отново дозатора за помощно средство за изплакване



Когато нивото на помощното средство за изплакване се понижи, на цифровия дисплей се изобразява движещо се съобщение ADD RINSE (СЛОЖЕТЕ ПОМОЩНО СРЕДСТВО ЗА ИЗПЛАКВАНЕ), което ви напомня да напълните дозатора.

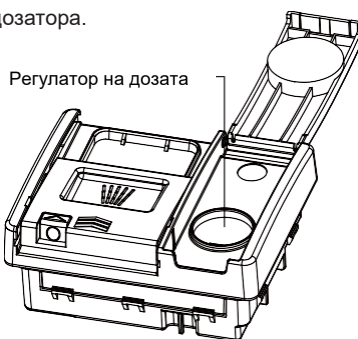
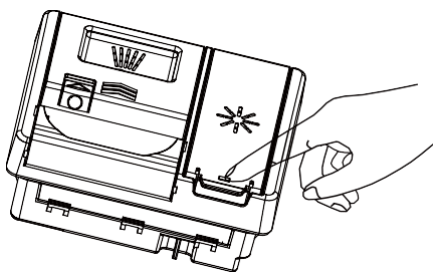
Регулиране на дозата на помощното средство за изплакване

Нормалното, фабрично зададено ниво на дозата е 5, но може да се наложи да го коригирате, за да отговаря на условията на водата.

- Ако в края на измиването се е образувала прекомерно много пяна, намалете дозата.
- Ако живеете в зона с твърда вода или ако съдовете са мокри след изсушаване и по тях има ивици, увеличете дозата.
- а да регулирате настройката на помощното средство за изплакване:
- Ако използвате таблетки, съдържащи помощно средство за изплакване, препоръчваме да настроите нивото на помощното средство за изплакване на изключено (rA-).

Как да напълните дозатора за помощно средство за изплакване

1. Докоснете бутона, за да отворите капака на дозатора.



2. Налейте помощно средство за изплакване в кръглият отвор, като внимавате да не надвишавате маркировката MAX.

ВАЖНО!

Внимавайте да не разлеете помощно средство за изплакване в съдомиялната. Избърсвайте след всяко разливане, за да предотвратите прекомерното образуване на пяна. Неспазването на това изискване може да наложи сервизно обслужване, което не е обхванато от гаранция.

3. Затворете капака, като се уверите, че е изщракал.

4. Натискайте и задържайте бутона START/PAUSE (СТАРТ/ПАУЗА) за 3 секунди след всяко презареждане, за да нулирате индикатора за помощно средство за изплакване.

ВАЖНО!

Никога не поставяйте в съдомиялната силно абсорбиращи материали като гъби и кърпи. Не поставяйте в съдомиялната чинии или прибори, замърсени с тютюнева пепел, восък, смазочно масло или боя.

Обикновени и сребърни прибори

Всички обикновени прибори за хранене и сребърни прибори трябва да се изплакват веднага след употреба, за да се предотврати потъмняване, което причиняват някои храни. Сребърните изделия не трябва да влизат в контакт с неръждаема стомана, напр. други прибори за хранене. Смесването на тези артикули може да причини оцветяване. Извадете сребърните прибори от съдомиялната и ги изсушете на ръка веднага след приключване на програмата.

Алуминий

Препаратът за съдомиялни машини може да потъмни алуминия. Степента на промяна зависи от качеството на изделието.

Други метали

Предметите от желязо и чугун могат да ръждясат и да оцветят други предмети. Мед, чакъл и месинг могат да причинят оцветяване. Измивайте тези неща на ръка.

Дървен материал

Дървените изделия обикновено са чувствителни към топлина и вода. Редовното им измиване в съдомиялната може да доведе до влошаване на качеството им с течение на времето. Ако имате съмнения, измивайте ги на ръка.

Стъклени съдове

Повечето обикновени стъклени съдове могат да се измиват в съдомиялната. Кристалните, много фините и античните стъклени съдове може да се изгъркат, тоест да станат матови. Може да е по-добре да ги измивате на ръка.

Пластмаса

Някои пластмаси може да променят формата или цвета си в гореща вода. Проверете инструкциите на производителя за миене на пластмасови предмети. Подходящите за измиване пластмасови артикули трябва да бъдат притиснати, така че да не се преобръщат и пълнят с вода или да не падат през кошницата по време на измиване.

Декорирани изделия

Повечето съвременни порцеланови съдове е безопасно да се поставят в съдомиялната. Античните предмети, тези с шарка, нарисувана върху емайла, златните ръбове или ръчно рисуваният порцелан, може да са по-чувствителни към машинното миене. Ако имате съмнения, измивайте ги на ръка.

Залепени елементи

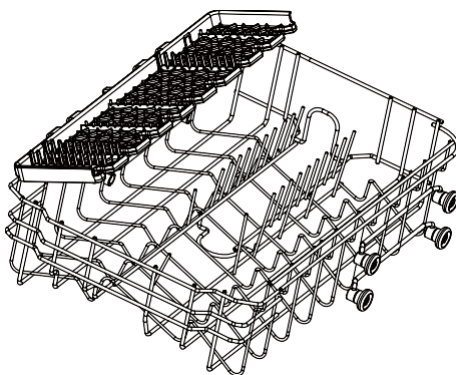
Някои лепила се омекотяват или разтварят при машинното миене. Ако имате съмнения, измивайте ги на ръка.

Зареждане на съдове

Ако съдовете за хранене и съдовете за готвене са загорени, лепкави и по тях е останала храна, която е много трудно да се отстрани, препоръчително е преди измиване да ги накиснете за известно време или да ги обработите предварително с кърпа за съдове, в противен случай ще бъде трудно да се почистят. Отстранете всички големи парчета храна, преди да поставите съдовете в съдомиялната. Не е необходимо да изплаквате предварително съдовете под течаща вода.

Горна поставка

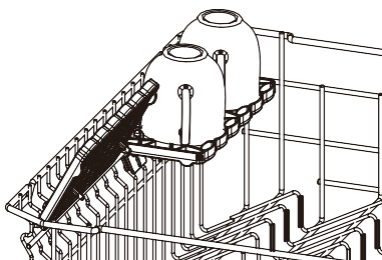
- Горната поставка е предназначена за поставяне на предмети като стъклени и порцеланови чаши, малки и големи чинии и плитки тигани.
- Горната поставка може да се регулира, за да побере по-големи артикули. Можете да регулирате височината на горната кошница, за да освободите повече място за високи предмети в долната кошница.



- Горната поставка може да се регулира, за да побере по-големи артикули. Поставете малки предмети върху съгъваемата поставка за чаши.

ВАЖНО!

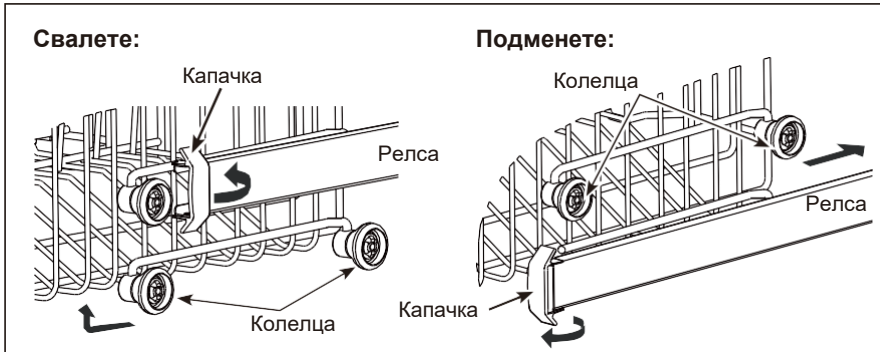
Поставяйте остри и заострени предмети с острието надолу в поставката за ножове, за да избегнете евентуална опасност.



За да регулирате горната поставка:

ВАЖНО!

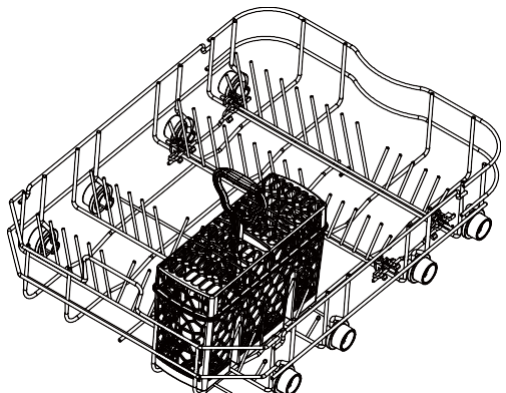
Преди да регулирате височината ѝ, уверете се, че кошницата е празна.



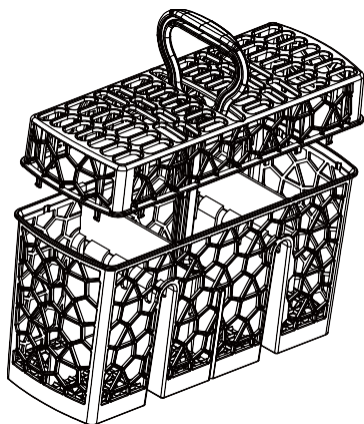
1. Издърпайте нацяло горната рамка и завъртете до отворено положение двете пластмасови капачки в предната част на релсите.
2. Махнете горната поставка.
3. Изберете комплекта от колелца от страни на поставката, с който ще постигнете желаната височина, и монтирайте отново горната поставка, като пъхнете релсите ѝ между съответния комплект от колелца.
4. След като поставката е отново монтирана, завъртете до затворено положение двете пластмасови капачки, като се уверите, че закопчалката е добре захваната. Неправилното закопчаване на капачките може да доведе до това поставката да падне от съдомиялната.

Долна поставка

- Поставяйте най-големите предмети тук: тенджери, тигани, капаци, съдове за сервиране и купи.
- Сгънете зъбците, за да поставите тенджерите и тиганите в легнало положение на дъното.
- Уверете се, че съдовете не блокират въртенето на разпръскващото рамо над тях.
- Ако е нужно повече пространство за високи предмети, можете да повдигнете горната кошница. Вижте инструкциите на предишните страници.



Кошница за прибори



- ▶ Поставяйте лъжиците между други прибори за хранене, за да предотвратите сцепването им.
- ▶ Използвайте решетъчната поставка, за да отделите приборите.
- ▶ Поставяйте приборите с дръжките надолу за по-добро измиване.
- ▶ Ако е възможно дълги прибори да блокират разпръскващите рамене, се опитайте да ги поставите хоризонтално в горната кошница.

▲ ВНИМАНИЕ

Поставяйте остри и заострени предмети с острието насочено надолу, за да избегнете евентуална опасност.

ВАЖНО!

- Използвайте само препарати, препоръчани за автоматични съдомиялни машини.
- Препаратите за съдомиялни машини са силно алкални. Те могат да бъдат изключително опасни, ако бъдат погълнати. Избягвайте контакт с кожата и очите и пазете децата и болните хора на разстояние от съдомиялната, когато вратата е отворена. Проверявайте дали резервоарът за препарат е празен след завършване на всяка програма за миене.
- Никога не пръскайте или изливайте препарат директно върху който и да е предмет, поставен в съдомиялната. Препаратите и таблетките за съдомиялна машина не трябва да влизат в пряк контакт със съдовете или приборите за хранене.
- Не използвайте течни или твърди сапуни за ръце, перилни препарати или дезинфектанти, понеже те ще повредят съдомиялната.

Пълнене на дозатора за препарат

1. Натиснете бутона вдясно на дозатора.

ВАЖНО!

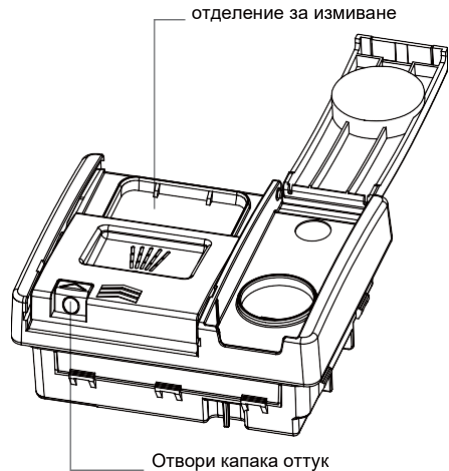
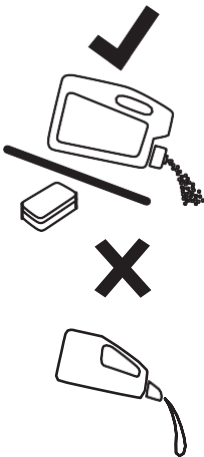
Отваряйте дозатора от дясната страна, за да предотвратите капакът да притисне ръката ви, когато се отвори.

2. Добавете препарат в съответното(ите) отделение(я). Маркировките „20“ и „30“ в основното отделение за измиване съответстват на грамове прахообразен препарат.

ВАЖНО!

Таблетките трябва да се поставят само в основното (по-голямо) отделение за измиване.

3. Отстранете излишния почистващ препарат от краищата на дозатора.
4. Затворете капака и го натиснете, докато щракне. Препаратът автоматично ще се освободи в съдомиялната по време на програмата за миене.



Как да коригирате настройките за предпочитанията на потребителя за модели с LED светлини

При избора на програми натиснете и задръжте **P** за около 5 секунди, за да влезете в настройките за предпочитанията на потребителя. Настройките за предпочитанията на потребителя включват настройка на омекотителя за вода, настройка на звънеца, настройка на помощното средство за изплакване и настройка на режима на запаметяване.

1. Уредът е включен.

2. Натиснете и задръжте **P** за 5 секунди, за да влезете в режима за настройки за потребителя, и всички LED светлини ще примигнат за 1 секунда, след което ще се изключат. Ако искате да регулирате омекотителя за вода, натиснете **P**, за да превъртите настройката между S1 и S6 (по подразбиране е S4) според таблицата по-долу:

P1	P2	P3	P4	Zoom (Кратка)	Ниво Стандарт+
0	0	0	0	0	S1
1	0	0	0	0	S2
1	1	0	0	0	S3
1	1	1	0	0	S4 по подразбиране
1	1	1	1	0	S5
1	1	1	1	1	S6

▶ Ако искате да активирате/деактивирате звънеца, натиснете **Звънец**, за да изберете Звънец ВКЛЮЧЕН (On) (LED включена) или Звънец OFF (ИЗКЛЮЧЕН) (LED изключена).

▶ Ако желаете да промените настройката на помощното средство за изплакване, натиснете **Изплакване**, за да промените настройката в стъпките между R1 (минимално количество) и R4 (максимално количество).

На LED екрана се изобразява следното:

Зч.	6ч.	9ч.	Ниво Rx
0	0	0	R1 Празно
1	0	0	R2 3ml
1	1	0	R3 5ml по подразбиране
1	1	1	R4 6ml









▶ Ако искате да включите/изключите режима на запаметяване, натиснете ***IS**, както следва:

6ч. Показатели за състоянието	Шаблон за запаметяване
0	OFF (ИЗКЛ.) по подразбиране
1	ON (ВКЛ.)


3. Натиснете и задръжте **IS** за 3 секунди, за да запазите настройката и да излезете от режима за настройка.

Как да коригирате настройките за предпочитанията на потребителя за модели с ЦИФРОВ екран



При избора на програми натиснете и задръжте бутона за избор на програмата **P** за 5 секунди, за да влезете в режима за настройки на потребителя. Режимът за настройки на потребителя включва езикова настройка, настройка на омекотителя за вода, настройка на звънеца, настройка на помощното средство за изплакване и настройка на режима на запаметяване.

1. Уредът е включен.
2. Натиснете бутона за избор на програмата **P**, за да влезете в менюто за езикови настройки, и дисплеят ще покаже текущия език. Натиснете , за да преминете назад, и ***IS**, за да преминете напред през 25-те езика. Натиснете отново бутона за избор на програмата **P**, за да запазите избрания език и да влезете в менюто за настройка на омекотителя за вода. Или натиснете бутона за включване/изключване  за 3 секунди, за да запазите настройките и да влезете в настройката за избор на програмата.
3. Ще се изобрази текущото ниво на твърдост на водата, след като на дисплея се изобрази SOFTENER (ОМЕКОТИТЕЛ) за 5 секунди. Нивото по подразбиране е S4. Нивото може да се настройва от S1 до S6. Натиснете бутона за допълнителна функция , за да зададете нивото в низходяща посока: S3-S2-S1-S2-S3-S4-S5-S6. Натиснете бутона за нулиране на Salt/Rinse (Сол/Изплакване) ***IS**, за да зададете нивото във възходяща посока S4-S5-S6-S1-S2-S3-S4. Натиснете бутона за избор на програмата **P**, за да запазите текущото ниво и да въведете настройката на звънеца. Или натиснете и задръжте бутона за включване/изключване  за 3 секунди, за да запазите настройките и да влезете в настройката за избор на програмата.
4. На дисплея се изобразява показва BUZZER (ЗВЪНЕЦ), а след 5 секунди – NO (НЕ). По подразбиране е NO (НЕ). Натиснете бутона за нулиране на Salt/Rinse (Сол/Изплакване) ***IS**, за да зададете NO (НЕ). Натиснете бутона за избор на програмата **P**, за да запазите текущото ниво и да влезете в настройката за помощно средство за изплакване. Или натиснете и задръжте бутона за включване/изключване  за 3 секунди, за да запазите настройките и да влезете в настройката за избор на програмата.
5. На дисплея се показва текущото ниво на помощното средство за изплакване след 5 секунди. Нивото може да се настройва от R1-R4, а по подразбиране е R3. Натиснете бутона за допълнителна функция,  за да зададете нивото в низходяща посока: R3-R2-R1-R2-R3-R4. Натиснете бутона за нулиране на Salt/Rinse (Сол/Изплакване) ***IS**, за да зададете нивото във възходяща посока: R3-R4-R1-R2-R3-R4. Натиснете бутона за избор на програмата **P**, за да запазите текущото ниво и да влезете в настройката за запаметяване. Или натиснете и задръжте бутона за включване/изключване  за 3 секунди, за да запазите настройките и да влезете в настройката за избор на програмата.
6. На цифровия дисплей ще се изобрази ФУНКЦИЯТА ЗА ЗАПАМЕТЯВАНЕ, а след 5 секунди ще се изобрази NO (НЕ). Натиснете бутона за нулиране на Salt/Rinse (Сол/Изплакване) ***IS**, за да превключите между YES (ДА) и NO (НЕ). Натиснете бутона за избор на програмата **P**, за да запазите текущото ниво и да влезете в езиковата настройка. Натиснете и задръжте бутона за включване/изключване  за 3 секунди, за да запазите настройките и да влезете в настройката за избор на програмата.

Стартиране на програма

1. Отворете вратата и натиснете бутона ON/OFF (ВКЛ/ИЗКЛ) , за да включите съдомиялната.

*На дисплея ще покаже времето на програмата за измиване

2. Натиснете , за да изберете желаната програма от контролния панел на съдомиялната.
3. Натиснете , за да стартирате програмата, и затворете вратата.

▲ ВНИМАНИЕ

Ако MEMO MODE (РЕЖИМЪТ НА ЗАПАМЕТЯВАНЕ) е настроен на YES („ДА“), уредът помни последната програма, която сте използвали. При следващо включване на уреда той избира предварително последната използвана програма.

Пауза и рестартиране на програма за измиване


1. Отворете вратата внимателно, за да спрете програмата. Оставащото време ще мига и звуковият сигнал за пауза ще прозвучи, докато съдомиялната е на пауза.

▲ ВНИМАНИЕ

Има риск да пръсне гореща вода; не отваряйте вратата изцяло, докато разпръскващите рамене не спрат да се въртят.



2. Заредете, извадете или пренаредете чинии, ако е необходимо.
3. Затворете вратата, за да рестартирате програмата.

Отмяна или промяна на програма за измиване


Отворете вратата внимателно, за да спрете програмата. Натиснете и задръжте  3 секунди, програмата за измиване е нулирана. След това можете да изберете нова програма за измиване.

Отложено стартиране на програма


Задайте начален час чрез следната процедура, за да отложите стартирането на програмата:

1. Задайте програма.
2. Натиснете и задръжте бутона за запазване , докато дисплеят премигне с необходимото време на отлагане (от 1 до 24 часа).
*LED шаблоните за отложен старт са 3ч, 6ч и 9ч.
3. Натиснете бутона START/PAUSE (СТАРТ/ПАУЗА)  и затворете вратата.
▶ Дисплеят показва обратното броене на отложения старт. Обратното броене намалява на стъпки от 1 час.
▶ Когато отброяването приключи, програмата започва.

Отмяна на отложено стартиране

Когато текущият запазен час е определен на 24 часа или друго време. Натиснете отново бутона  за запазване, за да отмените запазването.

Отмяна на отложен старт/анулиране на програма


1. Натиснете **P** или  за около 3 секунди. Отложеният старт се анулира. Програмата е прекратена. Уредът е изключен.
2. Стартирайте нова програма и отложен старт, ако желаете.

ВНИМАНИЕ

Ако програмата бъде спряна в процеса на миене на съдовете, остатъкът от препаратата остава по съдовете. Това може да навреди на Вашето здраве! Постарайте се да изплакнете напълно остатъците от препаратата, преди да използвате тези съдове отново.

Край на програмата

Когато програмата завърши, дисплеят показва END OF CYCLE (КРАЙ НА ЦИКЪЛА) и се чува звуков сигнал (ако той не е изключен). Дисплеят се изключва.

1. Натиснете , за да изключите уреда, или уредът автоматично се превключва в режим на готовност след 1 минута.
2. Отворете вратата.

ВНИМАНИЕ

Ако вратата се отвори веднага след края на програмата, може да излезе гореща пара. Опасност от изгаряне! Отваряйте вратата внимателно!

3. Извадете съдовете:

- ▶ Отворете леко вратата и я оставете отворена (около 100 mm), за да подпомогнете процеса на сушене.
- ▶ Оставете съдовете да изстинат, преди да ги извадите от уреда. Горещите чинии се повреждат по-лесно.
- ▶ Първо извадете съдовете от долната кошница, а след това от горната.

Грижа и почистване

С течение на времето в съдомиялната може да се натрупат остатъци от храна или отлагания от варовик. Те може да намалят ефективността, а остатъците от храна може да придадат неприятна миризма. Проверявайте и почиствайте съдомиялната си редовно.

ВАЖНО!

- Преди почистване или поддръжка винаги изключвайте съдомиялната от захранването, изключвайте водоснабдяването и изчакайте, докато всички части на съдомиялната се охладят.
- Не използвайте следните почистващи средства, тъй като те може да повредят повърхностите:
 - приспособления за почистване от пластмаса или неръждаема стомана
 - абразивни препарати, разтворители, домакински почистващи препарати
 - киселинни или алкални почистващи препарати
 - перилни препарати или дезинфектанти
 - приспособления за почистване или полиране от неръждаема стомана
 - течни или твърди сапуни за ръце
- Когато има счупени съдове или стъкло в съдомиялната, те трябва внимателно да се извадят, за да се предотврати нараняване или повреда на уреда.
- След почистване винаги проверявайте дали разпръскващите рамене и филтрите са поставени правилно.

Почистване на съдомиялната отвън

- За да почистите външните повърхности на съдомиялната, избършете с чиста, мека, влажна кърпа и подсушете с чиста кърпа без власинки.
- За повърхности, които не се изплакват, избършете по цялата повърхност или около нея. Например, за да избършете бутоните за външно управление например, използвайте кръгово движение около бутона.
- Внимавайте да не намокрите прекомерно зоната на контролния панел.

Забележка: преди да почистите контролния панел, е полезно да деактивирате бутоните, като активирате Keylock (заклучване на бутоните).

Почистване на уплътнението на вратата и вътрешната част на съдомиялната

Почистете обилно с мека кърпа без власинки, напоена с топла вода. Ако вътрешността е силно замърсена, използвайте препарат за почистване на съдомиялна/препарат за отстраняване на наслагвания, като следвате инструкциите на производителя.

Почистване на филтрите

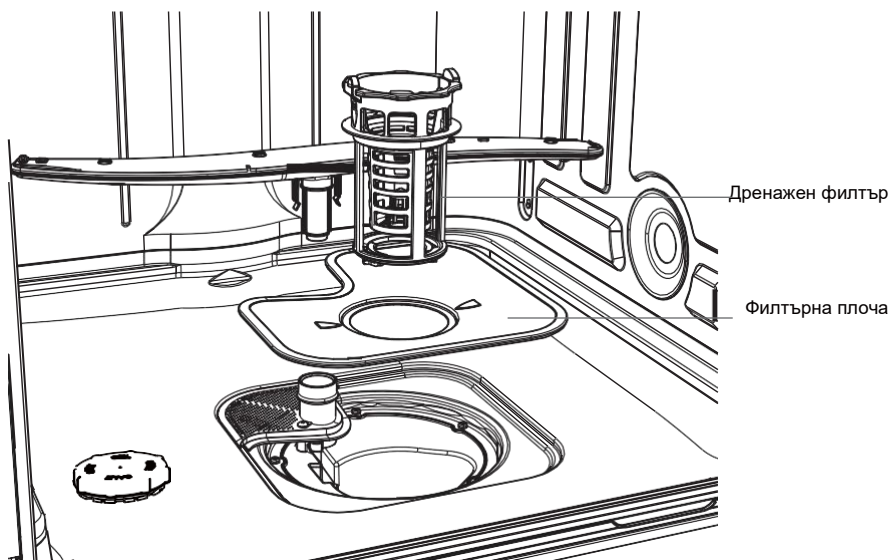
Филтрите предотвратяват по-големите частици от храна в промивната вода да достигнат до помпата. Тези частици понякога могат да блокират филтрите. Препоръчваме филтрите да се почистват винаги, когато има следи от частици от храна.

- За да извадите дренажния филтър, завъртете филтъра обратно на часовниковата стрелка, за да го освободите, след което го вдигнете.
- След като дренажният филтър бъде отстранен, можете да повдигнете и извадите филтърната плоча.
- Изплакнете ги добре под течаща вода и след това ги подменете.

Сменете филтрите правилно след почистване, като се уверите, че филтърната плоча е напасната с основата на съдомиялната.

ВАЖНО!

Когато почиствате долната страна на филтърната плоча, внимавайте с острия външен ръб.



Почистване на разпръскващите рамене

Отворите на разпръскващите рамене и местата на свързването им може да се запушат от варовика и хранителните частици в промивната вода. Почиствайте тези части около веднъж месечно или по-често, ако възникне необходимост.

Почистване на горното разпръскващо рамо/глава

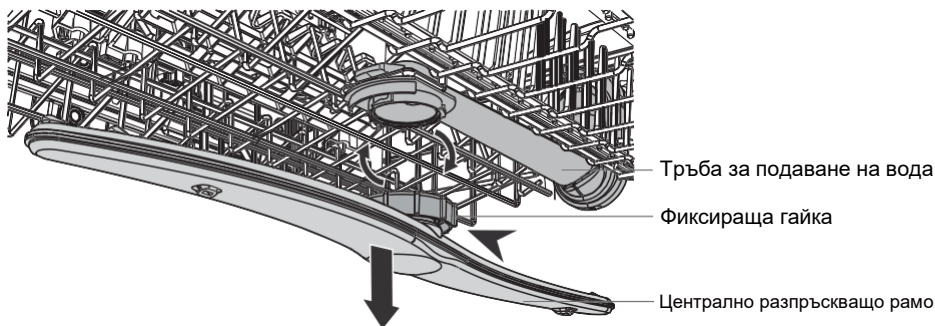
Не сваляйте горното разпръскващо рамо, за да го почистите. Почистете с малка четка с пластмасови влакна, а ако е силно замърсена или запушена, използвайте съдомиялна/препарат за отстраняване на наслагвания, като следвате инструкциите на производителя.

Почистване на централното разпръскващо рамо

- За да извадите централното разпръскващо рамо, внимателно развийте фиксиращата гайка.
- Изплакнете добре разпръскващото рамо под течаща вода, после го поставете на мястото му.

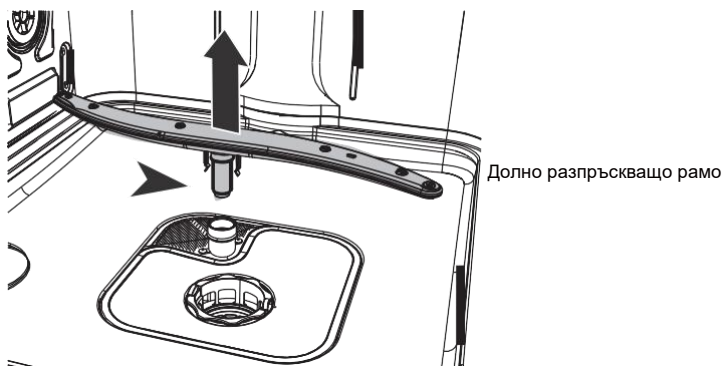
ВАЖНО!

Уверете се, че завъртате фиксиращата гайка на централното разпръскващо рамо здраво към тръбата за подаване на вода. Уверете се, че централното разпръскващо рамо е здраво закрепено на мястото си и се върти свободно.



Почистване на долното разпръскващо рамо

- За да свалите долното разпръскващо рамо, просто го повдигнете от мястото на свързването му.
- Изплакнете го добре под течаща вода, после го поставете на мястото му.



Можете сами да разрешите много от възникващите проблеми, без да имате специфични познания. В случай на проблем, моля, проверете всички показани възможности и следвайте инструкциите по-долу, преди да се свържете с екипа за следпродажбено обслужване.

▲ ВНИМАНИЕ

- Преди поддръжка деактивирайте уреда и изключете щепсела от контакта.
- Електрическото оборудване трябва да се обслужва само от квалифицирани електротехници, тъй като неправилните ремонти могат да доведат до значителни последващи щети.

Уредът не се включва или спира по време на работа, или индикаторът свети

Проблем	Възможна причина	Възможно решение
Програмата не се включва.	Вратата на уреда е отворена.	Затворете вратата на уреда.
	Настроен е отложен старт.	Проверете показаното време.
	Захранващият щепсел не е свързан в контакта.	Свържете щепсела.
	Предпазителят на електрическата верига е повреден.	Сменете предпазителя.
Индикаторът за помощно средство за изплакване свети.	Дозаторът за помощно средство за изплакване е празен.	Презаредете докрай с помощно средство за изплакване.
	Презареждането с помощно средство за изплакване не е потвърдено.	Натиснете бутона *IS за 3 секунди след всяко презареждане.
Индикаторът за солта свети.	Солта за омекотяване е изчерпана.	Напълнете резервоара със специална сол до напълването му.
	Не е потвърдено презареждането със сол.	Натиснете бутона *IS за 3 секунди след всяко презареждане.

Отстраняване на неизправности

Кодове за грешки на дисплея

Проблем	Възможна причина	Възможно решение
Предупредителен сигнал, дисплеят показва ALARMCODE A10 Уредът не се пълни с вода.	Кранът за вода е затворен.	Отворете крана за вода. Забележка: Когато грешката бъде разрешена, изключете уреда и рестартирайте програмата.
	Маркучът за подаване на вода е прегънат или огънат.	Уверете се, че позицията на маркуча е правилна.
	В случай на система за спиране на водата: задейства се защитата на водата; маркерът (С) е в червено.	Маркучът трябва да бъде сменен.
	Филтърът в маркуча за подаване на вода е запушен.	Почистете филтъра при крайниците на маркуча за подаване на вода при крана и в задната част на уреда.
	Входът за вода е запушен.	Проверете водния поток от крана.
	Налягането на водата е твърде ниско.	Свържете се с местния водоснабдителен орган.
Предупредителен сигнал, дисплеят показва ALARMCODE A20 Уредът не източва водата	Филтрите са запушени.	<ul style="list-style-type: none"> Изгребете колкото се може повече вода. Почистете филтрите. Продължете програмата, като натиснете бутона START/PAUSE (СТАРТ/ПАУЗА).
	Отводнителният отвор е запушен.	<ul style="list-style-type: none"> Изгребете колкото се може повече вода. Уверете се, че отточната връзка и тръбите за вода са правилни и не са запушени. Продължете програмата, като натиснете бутона START/PAUSE (СТАРТ/ПАУЗА).
Предупредителен сигнал, дисплеят показва ALARMCODE F30 Теч: дренажната помпа работи постоянно!	Устройството против наводнения е включено: <ul style="list-style-type: none"> В уреда има течове на вода. Входният клапан за вода е отворен и блокиран. Отводнителният отвор е запушен. 	<ol style="list-style-type: none"> Затворете крана. Изключете уреда от захранването. Свържете се със сервиза.

Всички други кодове на аларми:

- Отбележете кода на алармата
- Свържете се със сервиза; обърнете се към ОТДЕЛА ЗА ОБСЛУЖВАНЕ НА КЛИЕНТИ

Резултатите от измиването не са задоволителни

Проблем	Възможна причина	Възможно решение
Чиниите не са чисти.	Филтрите са запушени.	Почистете филтрите.
	Филтрите не са правилно сглобени и монтирани.	Уверете се, че филтрите са правилно сглобени и монтирани.
	Разпръскващите рамене са запушени.	Отстранете останалите остатъци от храна с тънък заострен предмет.
	Програмата не е била подходяща за вида на зареждане и остатъците от храна.	Уверете се, че програмата е подходяща за вида на зареждане и остатъците от храна.
	Неправилна позиция на съдовете в кошниците. Водата не може да измие всички съдове.	Уверете се, че позицията на съдовете в кошниците е правилна и че водата може лесно да измие всички съдове.
	Разпръскващите рамене не могат да се въртят свободно.	Уверете се, че позицията на съдовете в кошниците е правилна и че те не блокират спрейовете.
	Няма препарат в дозатора за препарати или количеството му е недостатъчно.	Уверете се, че сте добавили правилното количество препарат в дозатора, преди да стартирате програма.
	Цикълът на измиване е прекъснат от дълга пауза.	Не отваряйте вратата и не прекъсвайте захранването по време на цикъла на измиване.
Бели ивици, петна или сини слоеве по чашите и чиниите.	Освобождаваното количество помощно средство за изплакване е твърде много.	Намалете освобождаваното количество помощно средство за изплакване.
	Количеството препарат е било твърде много.	Уверете се, че сте добавили точното количество препарат в дозатора, преди да започнете програма.
	Комбинираните таблетки с препарат, използвани с кратка програма, може да не се разтворят напълно.	Избирайте по-дълга програма, когато използвате комбинирани таблетки с препарат.

Отстраняване на неизправности

Проблем	Възможна причина	Възможно решение
Петна от засъхнали капки вода по чашите и чиниите.	Дозата на помощното средство за изплакване е твърде ниска.	Увеличете освобождаваното количество помощно средство за изплакване.
	Качество на помощното средство за изплакване или комбинираните таблетки. Петна по чашите	Почистващият продукт е твърде стар; сменете продукта.
Чиниите са мокри.	<ul style="list-style-type: none"> Програмата не е изпълнила фаза на сушене. Програмата е изпълнила фаза на сушене при ниска температура. 	Отворете леко вратата и я оставете отворена (около 100 mm), за да подпомогнете процеса на сушене.
Чиниите са мокри и матови.	Дозаторът за помощно средство за изплакване е празен.	Заредете дозатора с помощно средство за изплакване и нулирайте индикатора за помощно средство за изплакване.
	Качество на помощното средство за изплакване или комбинираната таблетка.	Почистващият продукт е твърде стар; сменете продукта.

Технически данни

Продуктов фиш (съгласно ЕС 1059/2010)

Име или търговска марка на доставчика	Candy			
	CDPH 1L952W	CDPH 1L952X	CDPH 1L949W	CDPH 1L949X
Идентификационен номер на модела на доставчика				
Номинален капацитет при стандартен комплект от съдове	9	9	9	9
Клас на енергийна ефективност 1)	A+	A+	A+	A+
Годишна консумация на енергия (AEC) в kWh/година 2)	222	222	222	222
Консумация на енергия (Et) на стандартния цикъл на почистване в kWh	0,74	0,74	0,74	0,74
Консумация на енергия (KE) в режим „изключена“ във W	0,3	0,3	0,3	0,3
Годишна консумация на вода (AWc) в литри/година 3)	2520	2520	2520	2520
Клас на ефективност на сушенето 4)	A	A	A	A
Стандартна програма (стандартен цикъл на почистване) 5)	ЕКО	ЕКО	ЕКО	ЕКО
Програмно време за стандартния цикъл на почистване в минути	298	298	298	298
Продължителност на режима „оставена включена“ (TI (OB)) в минути	1	1	1	1
Издаван въздушен шум в dB(A) при нулево ниво 1pW	52	52	49	49
Монтаж/монтаж по избор	Свободностоящ			
Налягане на водата във водопроводната мрежа	0,04 – 1 MPa (= 0,4 – 10 bar)			
Захранващо напрежение	230V/50Hz			
Максимален интензитет на тока	9	9	9	9
Обща погълната мощност	1930 W	1930 W	1930 W	1930 W
Цвят	бял	Сребрист	бял	Сребрист

- 1) От A+++ (най-висока ефективност) до D (най-ниска ефективност).
- 2) Консумацията на енергия е въз основа на стандартния цикъл на почистване (280 годишно), като се използва пълнене със студена вода, и на консумацията на по-слабите режими. Действителната консумация на енергия ще зависи от това как се използва уредът.
- 3) Консумация на вода в литри годишно въз основа на 280 стандартни цикъла на почистване. Действителната консумация на вода ще зависи от това как се използва уредът.
- 4) A (най-висока ефективност) до G (най-ниска ефективност).
- 5) Тази програма е подходяща за почистване на замърсени в рамките на нормалното съдове за хранене и е най-ефикасната програма от гледна точка на комбинираното потребление на енергия и вода за този вид прибори за хранене.

Продуктов фиш (съгласно ЕС 1059/2010)

Име или търговска марка на доставчика	Candy			
	CDPH 2L949W	CDPH 2L949X	CDPH 2L1049W	CDPH 2L1047X
Номинален капацитет при стандартен комплект от съдове	9	9	10	10
Клас на енергийна ефективност 1)	A++	A++	A++	A++
Годишна консумация на енергия (AEC) в kWh/година 2)	197	197	211	211
Консумация на енергия (Et) на стандартния цикъл на почистване в kWh	0,69	0,69	0,74	0,74
Консумация на енергия (KE) в режим „изключена“ във W	0,3	0,3	0,3	0,3
Годишна консумация на вода (AWc) в литри/година 3)	2520	2520	2520	2520
Клас на ефективност на сушенето 4)	A	A	A	A
Стандартна програма (стандартен цикъл на почистване) 5)	EKO	EKO	EKO	EKO
Програмно време за стандартния цикъл на почистване в минути	298	298	298	298
Продължителност на режима „оставена включена“ (TI (OB)) в минути	1	1	1	1
Издаван въздушен шум в dB(A) при нулево ниво 1pW	49	49	49	47
Монтаж/монтаж по избор	Свободностоящ			
Налягане на водата във водопроводната мрежа	0,04 – 1 MPa (= 0,4 – 10 bar)			
Захранващо напрежение	230V/50Hz			
Максимален интензитет на тока	9	9	10	10
Обща погълната мощност	1930 W	1930 W	1930 W	1930 W
Цвят	бял	Сребрист	бял	Сребрист

- 1) От A+++ (най-висока ефективност) до D (най-ниска ефективност).
- 2) Консумацията на енергия е въз основа на стандартния цикъл на почистване (280 годишно), като се използва пълнене със студена вода, и на консумацията на по-слабите режими. Действителната консумация на енергия ще зависи от това как се използва уредът.
- 3) Консумация на вода в литри годишно въз основа на 280 стандартни цикъла на почистване. Действителната консумация на вода ще зависи от това как се използва уредът.
- 4) A (най-висока ефективност) до G (най-ниска ефективност).
- 5) Тази програма е подходяща за почистване на замърсени в рамките на нормалното съдове за хранене и е най-ефикасната програма от гледна точка на комбинираното потребление на енергия и вода за този вид прибори за хранене.

Технически данни

Продуктов фиш (съгласно ЕС 1059/2010)

Име или търговска марка на доставчика	Candy		
Идентификационен номер на модела на доставчика	CDPH 2D947W	CDPH 2D947X	
Номинален капацитет при стандартен комплект от съдове	9	9	
Клас на енергийна ефективност 1)	A++	A++	
Годишна консумация на енергия (AEC) в kWh/година 2)	197	197	
Консумация на енергия (Et) на стандартния цикъл на почистване в kWh	0,69	0,69	
Консумация на енергия (KE) в режим „изключена“ във W	0,3	0,3	
Годишна консумация на вода (AWc) в литри/година 3)	2520	2520	
Клас на ефективност на сушенето 4)	A	A	
Стандартна програма (стандартен цикъл на почистване) 5)	EKO	EKO	
Програмно време за стандартния цикъл на почистване в минути	298	298	
Продължителност на режима „оставена включена“ (TI (OB)) в минути	1	1	
Издаван въздушен шум в dB(A) при нулево ниво 1pW	47	47	
Монтаж/монтаж по избор	Свободностоящ		
Налягане на водата във водопроводната мрежа	0,04 – 1 MPa (= 0,4 – 10 bar)		
Захранващо напрежение	230V/50Hz		
Максимален интензитет на тока	9	9	
Обща погълната мощност	1930 W	1930 W	
Цвят	бял	Сребрист	

1) от A+++ (най-висока ефективност) до D (най-ниска ефективност).

2) Консумацията на енергия е въз основа на стандартния цикъл на почистване (280 годишно), като се използва пълнене със студена вода, и на консумацията на по-слабите режими. Действителната консумация на енергия ще зависи от това как се използва уредът.

3) Консумация на вода в литри годишно въз основа на 280 стандартни цикъла на почистване. Действителната консумация на вода ще зависи от това как се използва уредът.

4) От A (най-висока ефективност) до G (най-ниска ефективност).

5) Тази програма е подходяща за почистване на замърсени в рамките на нормалното съдове за хранене и е най-ефикасната програма от гледна точка на комбинираното потребление на енергия и вода за този вид прибори за хранене.

