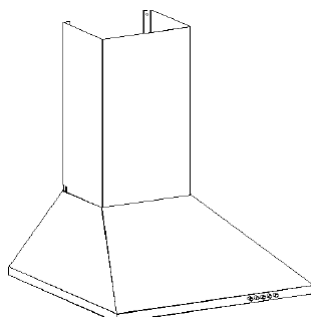


CCC 60BA/1 & CCC 60GH/1
& CCC 60X/1 & CCC 60N/1

CANDY



УПЪТВАНЕ ЗА МОНТАЖ И РЪКОВОДСТВО НА ПОТРЕБИТЕЛЯ

УВОД

Благодарим Ви, че избрахте този кухненски аспиратор.

Тази инструкция за употреба е предназначена да Ви осигури всички необходими инструкции свързани с монтажа, използването и поддръжката на уреда. За да работи този агрегат правилно и безопасно, моля прочетете тази инструкция за употреба внимателно преди инсталирането и ползването на аспиратора.

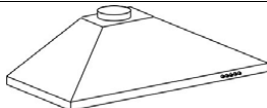


МЕРКИ ЗА БЕЗОПАСНОСТ






- **Важно!** Винаги изключвайте електрическото захранване от мрежата по време на монтаж и поддръжка, като например подмяна на крушка.
- Кухненският аспиратор трябва да бъде монтиран в съответствие с инструкциите за монтаж и всички последващи измервания.
- Всички монтажни работи трябва да се извършват от компетентно лице или квалифициран електротехник.
- Моля, изхвърлете опаковъчния материал внимателно. Децата са уязвими към него.
- Обърнете внимание на острите ръбове вътре аспиратора, особено по време на монтаж и почистване.
- Когато аспираторът се намира над газов уред, минималното разстояние между опорната повърхност за съдовете за готвене на плота и най-ниската част от аспиратора трябва да бъде:
 - За газови готварски печки: 70 см;
 - За електрически готварски печки: 70 см;
 - За готварски печки работещи на твърдо гориво или с керосин (течно гориво): 80 см.
- Уверете се, че въздухопровода не е огънат под ъгъл по-малък от 90 градуса, понеже това ще намали ефективността от използването на кухненския аспиратор.
- Кухненският аспиратор е предназначен само за домашна употреба.
- Винаги поставяйте предпазни капаци върху тенджери и тигани когато готвите на газова кухненска печка.
- Не се опитвайте да използвате аспиратора без филтрите за улавяне на мазнини или с прекалено замърсени с мазнина филтри!
- Когато е в режим на изсмукване, въздухът в стаята се отстранява от аспиратора. Уверете се, че са спазени правилните мерки за вентилация. Аспираторът премахва миризми от помещението, но не и пара.
- В помещението трябва да има достатъчна вентилация, когато аспиратора се използва по едно и също време с газови уреди или с уреди работещи с други течни горива.
- Да не се инсталира над готварска печка с грил разположен на високо ниво.
- Не оставяйте без надзор тигани по време на работа, защото прегретите мазнини или масла може да се запалят.
- Никога не оставяйте открити пламъци под аспиратора.
- Ако аспиратора е повреден, не се опитвайте да го използвате.
- Ако захранващият кабел е повреден, той трябва да бъде заменен от производителя,

неговия сервизен агент или лица с подобна квалификация, за да се избегне опасност.

- Този уред може да се използва от деца на възраст над 8 години и лица с намалена физическа, сетивна или умствена способност или от такива с липса на опит и знания, ако са получили надзор или инструкция за употреба на уреда по безопасен начин и разбиране за свързаните опасности. Децата не трябва да играят с уреда. Почистването и потребителската поддръжка не трябва да бъдат извършвани от деца без надзор.
- Внимание: Уредът и неговите достъпни части могат да станат горещи по време на работа. Внимавайте да не докоснете нагретите елементи. Деца на възраст под 8 години трябва да стоят настрана, освен ако не са под постоянен надзор.
 - Трябва да има адекватна вентилация на помещението, когато аспираторът се използва едновременно с уреди работещи с газ или с други течни горива.
 - Има опасност от пожар, ако почистването не се извършва в съответствие с Инструкциите.
 - Не палете огън под кухненския аспиратор.
 - **ВНИМАНИЕ:** Достъпните части могат да станат горещи, когато се използват с уреди за готвене.
 - Аспираторът не трябва да изсмуква изпускателните газове от уреди работещи с газ или с други течни горива.
 - Минималното разстояние между поддържащата повърхност за съдовете за готвене на плочата и най - ниската част на плота на аспиратора (когато аспиратора е разположен над газов уред) трябва да бъде най-малко 70 cm.
 - Регламентът за изхвърляне на въздух от аспиратора трябва да бъде изпълнен.
- Почиствайте периодично Вашия уред, като следвате метода посочен в раздел „ПОДДРЪЖКА”.
- Предупреждение: Ако уредът не се монтира на монтажните винтове или не се закрепя в съответствие с тези инструкции, може да възникнат опасности свързани с електрическия ток.
- По отношение на инструкциите за закрепване на уреда и как този уред следва да бъде закрепен към неговата опора, моля направете справка в раздел „**МОНТАЖ И ЗАКРЕПВАНЕ**”.
- По отношение на инструкциите за смяна на крушки, моля направете справка в раздел „Смяна на крушки”.

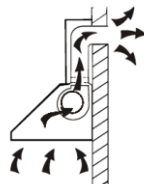
ЧАСТИ, КОИТО СЕ ДОСТАВЯТ

Описание	Илюстрация	Количество
Кухненски аспиратор		1
Комин		1
Изпускателен тръбопровод/въздухоотвод		1

Описание	Илюстрация	Количество
(150 mm диаметър)		
Стенна конзола		1
Планка I		1
Планка II		1
Винт (4mm x 40mm)		7
Винт (4mm x 30mm)		2
Дюбел		9
Болт (4mm x 8mm)		6
Филтър с активен въглен		2

ИНСТАЛИРАНЕ (ВЕНТИЛАЦИОНЕН ОТВОР НАВЪН)

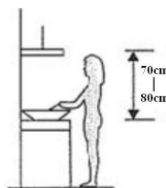
Ако имате изход отвън, Вашият аспиратор може да бъде свързан както е показано на картината по-долу с помощта на тръбопровод за извличане (емайл, алуминий, гъвкава тръба или от незапалим материал с вътрешен диаметър 150 mm).



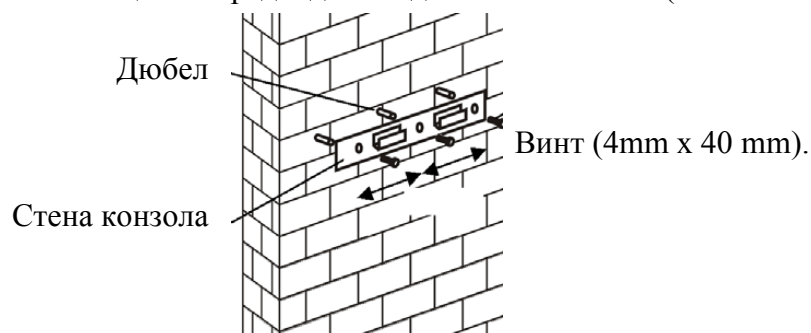
1. Преди инсталирането, изключете устройството и го изключете от контакта.



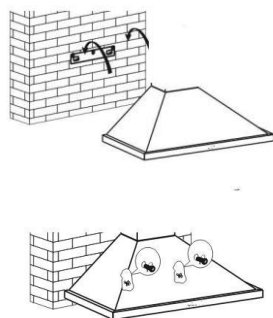
2. За оптимален ефект, аспираторът трябва да бъде поставен на височина 70 ~ 80 cm над готварската равнина.



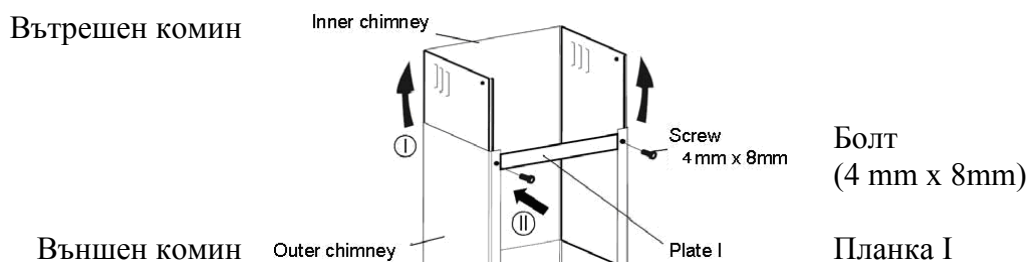
3. Пробийте 3 дупки, за да монтирате стенната конзола. Завийте и затегнете стенната конзола върху стената с помощта на предвидените дюбели и винтове (4mm x 40 mm).



4. Окачете уреда върху ушите на стенната конзола и закрепете аспиратора с помощта на двата винта (4mm x 30mm).



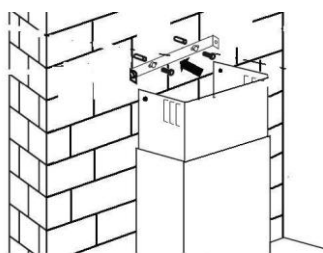
5. Планки I и II се използват за закрепване на комина на стената. Сложете вътрешния комин във външния комин. След това издърпайте вътрешния комин нагоре. Инсталирайте планка I на комина с помощта на два болта (4 mm x 8mm).



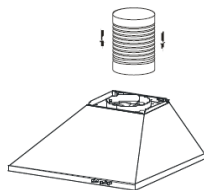
Поставете комина на аспиратора и определете разположението на планки I и II.

Пробийте отвори за монтиране на планки I и II.

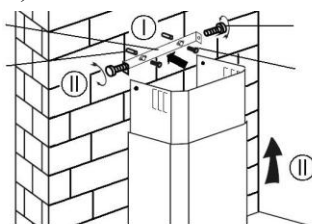
Фиксирайте планка II на стената с помощта на два дюбела и два винта (4mm x 40mm).



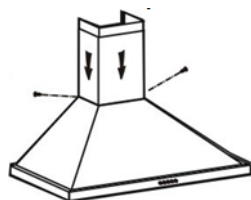
6. Извадете комина от абсорбатора. Прикрепете въздухоотводната тръба към еднопосочния клапан, както е показано по-долу.



7. Поставете комина обратно към аспиратора. Преди да повдигнете комина на желаната височина, фиксирайте планка I на стената с помощта на два дюбела и два винта (4mm x 40 мм). Повдигнете комина до желаната височина и закрепете комина към планка II с помощта на 2 болта (4mm x 8mm).



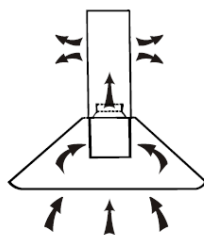
Прикрепете долния комин към аспиратора с помощта на 2 болта (4x8 мм).



10. Преди употреба прочетете всички инструкции и се уверете, че номиналната мощност на аспираторът съответства на мощността на захранването.

ИНСТАЛИРАНЕ (ОПЦИОНАЛНО ЗА ВЕНТИЛАЦИОНЕН ОТВОР ВЪТРЕ)

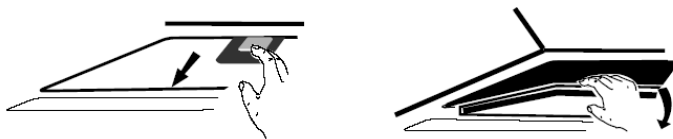
Ако нямате изход отвън, изпускателната тръба не е необходима и инсталацията е подобна на тази, показана в раздел „ИНСТАЛИРАНЕ (ВЕНТИЛАЦИОНЕН ОТВОР НАВЪН)“.



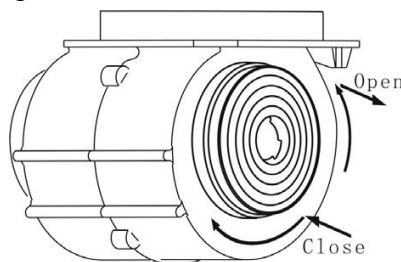
Филтър с активен въглен

Филтърът с активен въглен може да се използва за улавяне на миризми.

За да монтирате филтъра с активен въглен, металният филтър за улавяне на мазнини трябва първо да се отдели. Натиснете ключалката и я издърпайте надолу.



Поставете филтъра с активен въглен в устройството, фиксирайте го, като го завъртите. Повторете същото от другата страна.



ЗАБЕЛЕЖКА:

- Уверете се, че филтърът е здраво фиксиран. В противен случай може да се разхлаби и да причини повреда на устройството.
- Когато аспиратора е свързан с филтър с активен въглен, засмукващата мощност ще се намали.

РАБОТА

Бутон за изключване на двигателя. 0

Натиснете този бутон за да спрете работата на двигателя.

Бутон за работа на аспиратора на ниска скорост. 2

Натиснете този бутон за да работи аспиратора на ниска скорост.

Бутон за работа на аспиратора на средна скорост. 

Натиснете този бутон за да работи аспиратора на средна скорост.

Бутон за работа на аспиратора на висока скорост. 

Натиснете този бутон за да работи аспиратора на висока скорост.

Бутон за осветление. 

Натиснете бутона веднъж, LED осветлението ще светне. Натиснете бутона още веднъж, осветлението ще се изключи.

ПОДДРЪЖКА

Преди почистване изключете устройството и издърпайте щепсела.

I. Редовно почистване.

Използвайте мека кърпа, навлажнена с топла, мека сапунена вода или почистващ препарат за домашно почистване. Никога не използвайте метални подложки, химически, абразивни материали или твърди четка за почистване на устройството.

II. Месечно почистване за металният филтър за улавяне на мазнини.


СЪЩЕСТВЕНО: Почистването на филтъра всеки месец може да предотврати всякакъв риск от пожар.

Филтърът събира мазнини, дим и прах ... така, че филтърът влияе пряко върху ефективността на аспиратора. Ако не е почистен, остатъкът от мазнините (потенциално запалим) ще насити филтъра. Почиствайте го с домакински почистващ препарат.

III. Ежегодно почистване на филтъра с активен въглен.

Прилага се само за уреди при които е инсталиран рециркуляционен блок (няма вентилационен отвор навън). Този филтър улавя миризми и трябва да се подменя поне веднъж годишно в зависимост от честотата на използване на абсорбатора.

ЗАМЯНА НА ЛАМПИЧКА

<p>Важно:</p> 	<ul style="list-style-type: none">✧ Лампичката трябва да се замени от производителя, от негов сервис или друго квалифицирано лице.✧ Винаги изключвайте електрозахранването, преди да извършвате каквито и да е дейности по уреда. Уверете се, че лампичката е изстинала напълно, преди да я докоснете с ръце.✧ Дръжте лампичките с парче плат или ръкавици, за да се уверите, че по тях няма да попадне пот, защото това може да намали експлоатационния им цикъл.
--	--

Смяна на осветлението:

*Преди да смените лампичките, уверете се, че уредът е изключен от електрическата мрежа.

*Използвайте отвертка, за да разхлабите самонарязващите се винтове (8 мм, 2 броя) от панела на осветлението, след което свалете панела. Отворете клемната кутия, която е свързана с кабела, изключете съединителя и заменете лампата.

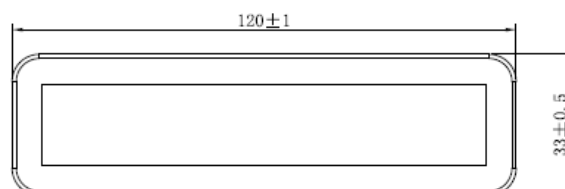
• Кодът по ILCOS D за тази лампа е: DBS-2/65-H-120/33

– Светодиодни модули – правоъгълна лампа

– Максимална мощност: 1*2 W

– Диапазон на напрежението: AC 110 – 240 V

– Размери:



ОТСТРАНЯВАНЕ НА НЕИЗПРАВНОСТИ

Неизправност	Причина	Решение
Светлината свети, но вентилатора не работи	Перката на вентилатора е заседнала	Изключете уреда. Поправката да се извърши от квалифициран персонал.
	Двигателя е повреден	
Светлината и вентилатора не работят	Светодиодно изгаряне	Сменете светлината с правилните крушки

ОПАЗВАНЕ НА ОКОЛНАТА СРЕДА



Този уред е етикетан в съответствие с разпоредбите на Европейската директива 2012/19/ЕС относно отпадъците от електрическо и електронно оборудване от 2013 г. по отношение на електрическите и електронните уреди (ОЕЕО). ОЕЕО съдържат както замърсяващи вещества (които могат да имат отрицателен ефект върху околната среда), така и основни елементи (които могат да бъдат повторно използвани). Важно е ОЕЕО да бъдат подложени на специфична обработка за правилно отстраняване и обезвреждане на замърсителите и оползотворяване на всички материали. Отделните лица могат да играят важна роля за гарантиране, че ОЕЕО няма да се превърнат в екологичен проблем; от съществено значение е да се спазват няколко основни правила;

- ОЕЕО не следва да се третират като битови отпадъци;
 - ОЕЕО следва да се пренасят в специални зони за събиране, управлявани от градския съветили от регистрирано дружество. В много държави събирането на битови отпадъци може да бъде достъпно за големи ОЕЕО.
- Когато купувате нов уред, старият може да бъде върнат на продавача, който трябва да го приеме безплатно еднократно, стига уредът да е от еквивалентен вид и да има същите функции като закупения уред.

Забележка:

По-долу е показано как да се намали общото въздействие върху околната среда (напр. използването на енергия в процеса на готвене):

- (1) Инсталирайте аспиратора на подходящо място, където има ефективна вентилация
- (2) Почиствайте аспиратора редовно, за да не блокирате пътя на въздуха.
- (3) Не забравяйте да изключите осветлението на аспиратора след готвене.
- (4) Не забравяйте да изключите аспиратора след готвене.

Информация за демонтаж

Не разглобявайте уреда по начин, който не е показан в ръководството за потребителя. Уредът не може да бъде демонтиран от потребителя. В края на живота, уредът не трябва да се изхвърля с битовите отпадъци. Консултирайте се с местната администрация или осигурителя за съвет за рециклиране.