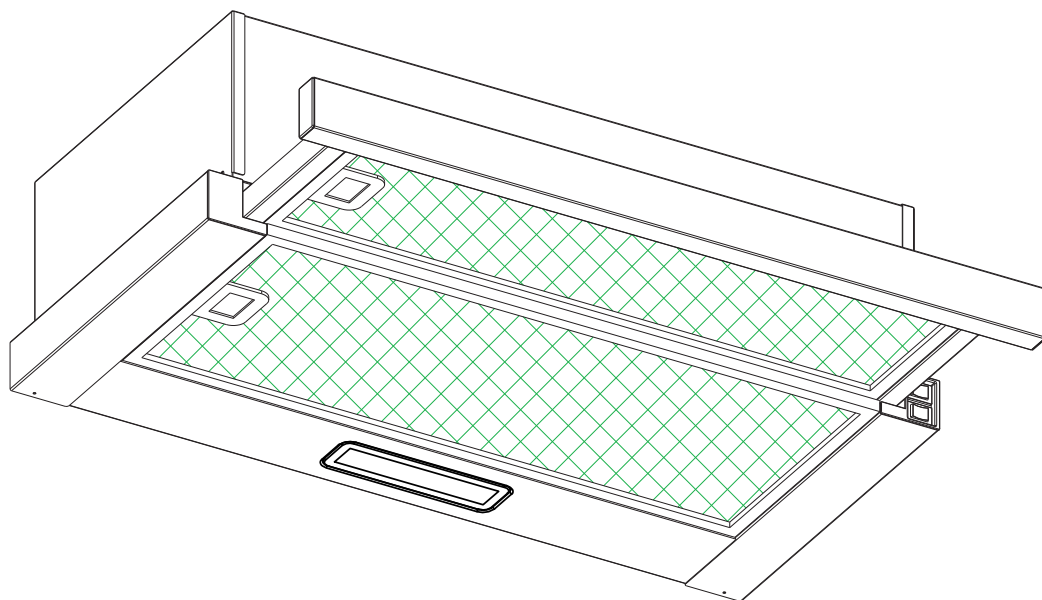


Модел:

**СВТ625/2Х**  
**СВТ625/2W, СВТ625/2В**

**Кухненски аспиратор**  
**Инструкция за употреба**



## СЪДЪРЖАНИЕ

1. Инструкции за безопасност.	3 - 4
2. Монтаж.	5 - 8
3. Започнете да използвате вашия кухненски аспиратор.	8
4. Възможни неизправности.	8 - 9
5. Поддръжка и почистване.	9 - 12
6. Опазване на околната среда.	12

## **ИНСТРУКЦИИ ЗА БЕЗОПАСНОСТ.**

Това ръководство обяснява правилният монтаж и използване на вашият кухненски аспиратор. Моля, прочетете го внимателно преди да пристъпите към използване на уреда, дори и ако сте запознати с продукта. Ръководството трябва да се съхранява на сигурно място за бъдещи справки.

### **Никога не извършвайте:**

- Не се опитвайте да използвате аспиратора без филтрите за мазнина или ако филтрите са прекалено наситени с мазнина!
- Не инсталирайте кухненския аспиратор над готварска печка с високо ниво монтиран грил.
- Не оставяйте без наблюдение тигани по време на използване, понеже прегрятите мазнини или масла може да се запалят.
- Никога не оставяйте открити пламъци под кухненския аспиратор.



- Ако кухненския аспиратор е повреден, не правете опити да го ползвате.
- Не палете огън за приготвяне на фламбе под аспиратора.
- **ВНИМАНИЕ:** Достъпните част могат да се нагорещат, когато се използват с готварски уреди.
- Минимално разстояние между опорната повърхност за съдовете за готвене на котлона и най-ниската част на аспиратора (когато аспираторът е разположен над газов уред), трябва да бъде най-малко 65 cm.
- Въздухът не трябва да се отвежда в димоотвод, който се използва за отвеждане на пламъци от уреди работещи с газ или други горива.



### **Винаги извършвайте:**

- Важно: Винаги изключвайте захранването с електрическа енергия от мрежата по време на дейности по монтаж и поддръжка, такива като подмяна на крушка.
- Кухненският аспиратор трябва да бъде монтиран в съответствие с инструкциите за монтаж и всички свързани с това оразмерявания.
- Цялата дейност по монтажа трябва да се извършва от компетентно лице или от квалифициран електротехник.
- Моля, внимателно изхвърлете опаковъчния материал. Децата са уязвими към него.
- Обърнете внимание на острите ръбове вътре в аспиратора, особено по време на монтаж и почистване на същия.
- Когато аспираторът е разположен над газов уред, минималното разстояние между опорната повърхност на съдовете за готвене на плота и най-долната част на аспиратора трябва да бъде:  
За газови печки: 75 cm;  
За електрически печки: 65 cm;  
За печки на въглища или печки работещи с течено гориво: 75 cm.
- Уверете се, че въздухоотвеждащия тръбопровод не е огънат под ъгъл по-малък от 90 градуса, понеже това ще намали ефективността на работата на аспиратора.
- Предупреждение: Неинсталирането на винтовете или фиксиращото устройство в съответствие с тези инструкции може да доведе до електрически опасности.

### **Винаги извършвайте:**

- Винаги поставяйте капаци на тенджери и тигани при готвене на газова печка.
- Когато е в режим на извличане, въздухът в стаята се отстранява от кухненския аспиратор. Уверете се, че се спазват правилните мерки за вентилация. Аспираторът премахва миризми от помещението, но не и изпарения.
- Кухненският аспиратор е предназначен само за домашна употреба.



- Ако захранващият кабел е повреден, той трябва да бъде подменен от представител на производителя, от негов сервизен представител, или от друго лице с такава квалификация, за да се избегне възникването на опасност.
- Този уред може да се използва от деца на възраст до 8 години и от лица с намалени физически, сетивни или умствени способности, или от лица с липса на опит и познания, ако на тях им е осигурен надзор или инструкции, относно използването на уреда по безопасен начин и те разбират свързаните с работата на уреда опасности. Децата не трябва да си играят с уреда. Почистването и поддръжката на уреда не трябва да се извършва от деца без осигурен надзор.



- Предупреждение: Преди да получите достъп до клемите за захранване с ел. енергия, всички захранващи с ток вериги трябва да бъдат изключени.

### **МОНТАЖ (С ОТДУШНИК ИЗВЕДЕН ОТВЪН).**

### **Винаги извършвайте:**

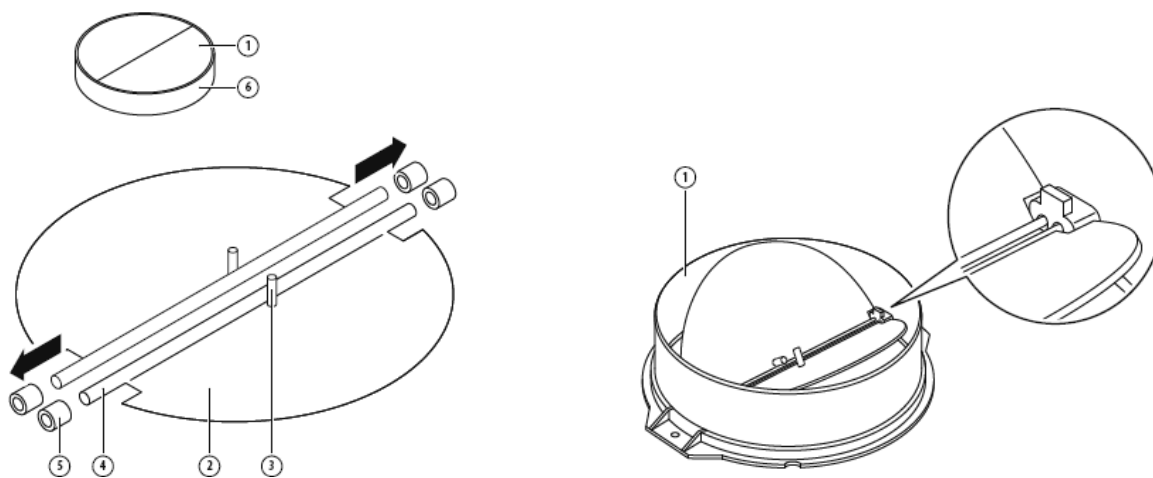
- Внимание: Уредът и достъпните му части могат да се нагорещат по време на работа. Внимавайте да не докосвате нагретите елементи. Децата под 8-годишна възраст трябва да стоят настрана, освен ако не са под постоянен надзор.
- Трябва да е осигурена достатъчна вентилация в помещението, когато аспираторът се използва едновременно с уреди, които работят с газ или други горива.
- Съществува риск от възникване на пожар, ако почистването не се извършва в съответствие с инструкциите.
- Регламентите относно засмукването и изхвърлянето на замърсения въздух трябва да се изпълняват.
- Почиствайте уреда периодично, като следвайте метода, указан в раздел „Поддръжка”.
- От съображения за безопасност, използвайте само същия размер на фиксиращи или монтажни винтове, които се препоръчват в „Инструкция за употреба”.
- По отношение на подробностите свързани с метода и честотата на почистване вижте раздела „Поддръжка и почистване” от „Инструкцията за употреба”.
- Почистването и поддръжката не трябва да се извършват от деца без осигурен надзор.
- Когато абсорбаторът и уреди, които са захранвани с енергия, различна от електричество, работят едновременно, отрицателното налягане в помещението не трябва да надвишава 4 Pa (4 x 10<sup>-5</sup> bar).
- ПРЕДУПРЕЖДЕНИЕ: Опасност от възникване на пожар: Не съхранявайте вещи върху повърхностите за готвене.
- Да не се използва парочистачка за почистване на уреда.
- НИКОГА не се опитвайте да угасите пожар с вода, вместо това изключете уреда от захранване с електрическа енергия, след което се опитайте да покриете пламъка напр. с капак или с одеало.

## МОНТАЖ НА V-КЛАПА.

Ако кухненският аспиратор няма сглобена V-клапа 1, следва да монтирате двете половинки на клапата към нейното тяло. Изображенията показват само пример как да се инсталира V-клапата, изходният отвор за въздухоотвеждащия тръбопровод може да варира в зависимост от модела и конфигурацията.

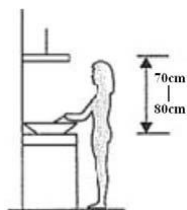
За да монтирате V-клапата 1 трябва да:

- Инсталирате двете половинки 2 на тялото на клапата 6;
- Щифтът 3 трябва да е ориентиран нагоре;
- Осите 4 трябва да бъдат вкарани в отворите 5 на тялото;
- Повторете всички операции за монтажа и на втората половина на V-клапата.

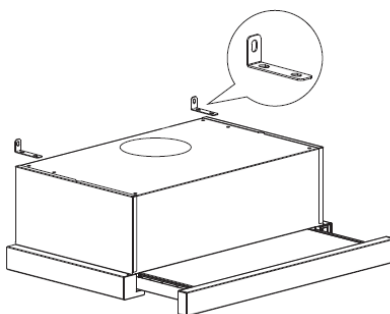


## ИНСТАЛИРАНЕ (Монтаж на стена).

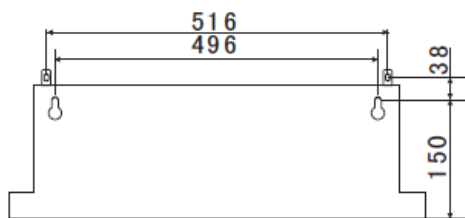
1. Определете мястото на отворите за закрепване и фиксиране на аспиратора.



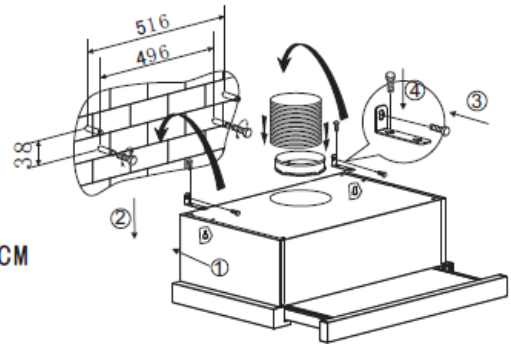
2. С помощта на два винта (4mm x 10mm) монтирайте Г-образните планки отгоре върху аспиратора.



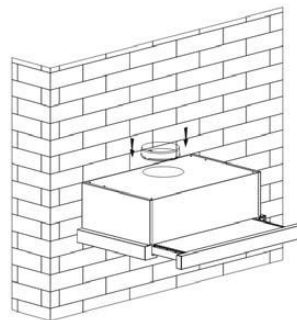
3. Аспираторът се монтира на стена с помощта на 4 бр. винта (4x30 мм) и дюбели за стена. Инсталирайте кухненския аспиратор със задната част на уреда към стената с помощта на два бр. винта (4x30 мм) и дюбели за стена. След това фиксирайте аспиратора към стената чрез другите два бр. винта (4x30 мм) и дюбели за стена и с помощта на късите рамена на Г-образните планки, през чиито отвори вкарайте винтовете преди да ги завиеете в дюбелите.



6002C (60) CM

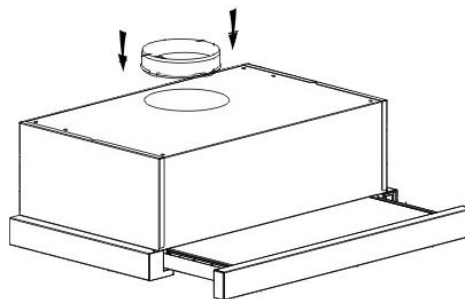


4. Фиксирайте еднопосочния клапан (V-клапата) в изходния отвор за въздухоотвеждащия тръбопровод на аспиратора.

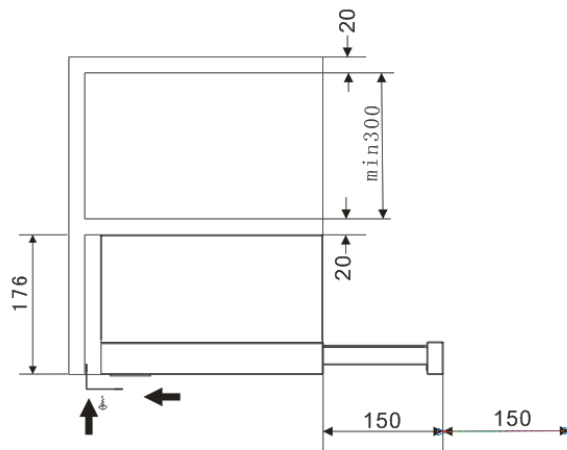
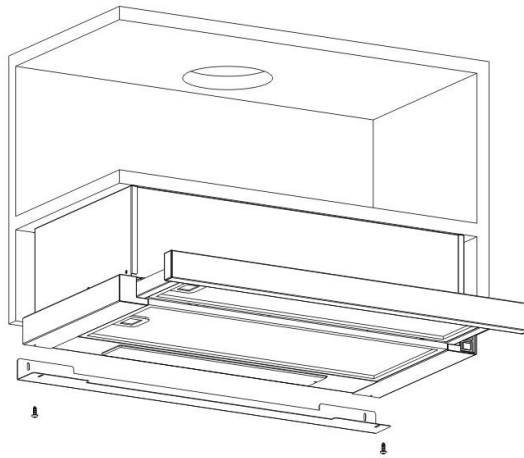
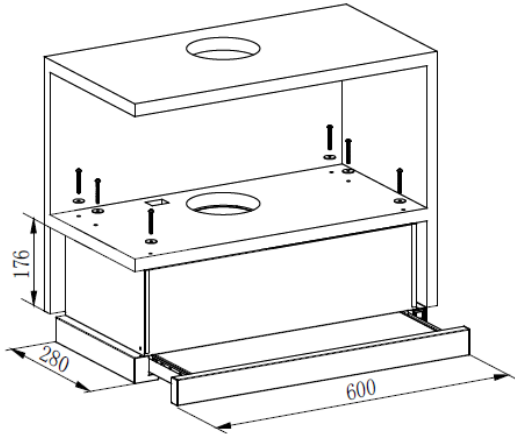
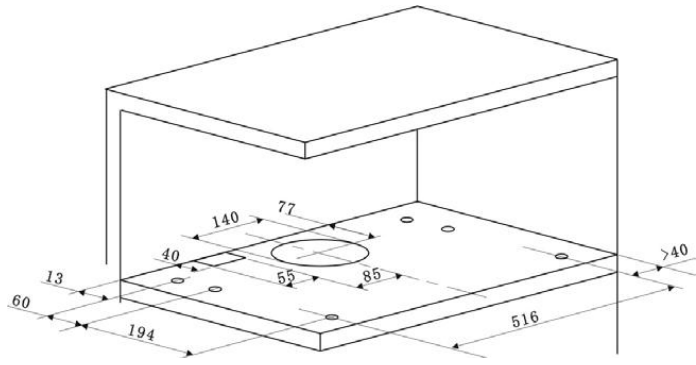


### ИНСТАЛИРАНЕ (Монтаж в шкаф).

1. Фиксирайте еднопосочния клапан (V-клапата) в изходния отвор за въздухоотвеждащия тръбопровод на аспиратора




2. Монтирайте кухненския аспиратор в шкафа с помощта на 6 бр. винта (4x35 мм) и подложни шайби.



Ако има просвет между стената и аспиратора, може да инсталирате Г-образните планки на дъното на аспиратора с два бр. винта (3x12 мм).

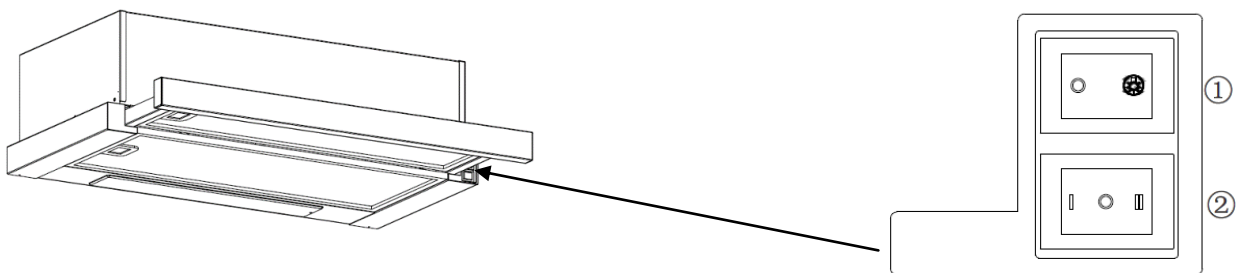
Монтажа на Г-образните планки е опционален.

**Забележка:** Въздухоотвеждащия тръбопровод не е включен в окомплектоването на продукта.

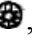
<p><b>ПРЕДУПРЕЖДЕНИЕ:</b></p> 	<p>➤ От съображения за сигурност, моля използвайте същия размер монтажни винтове, които са препоръчани в тази инструкция за употреба.</p> <p>➤ Неинсталирането на винтовете или фиксиращото устройство в съответствие с тези инструкции може да доведе до опасности с електрически ток.</p>
-----------------------------------------------------------------------------------------------------------------	---------------------------------------------------------------------------------------------------------------------------------------------------------------------------------------------------------------------------------------------------------------------------------------------

## **ЗАПОЧНЕТЕ ДА ИЗПОЛЗВАТЕ ВАШИЯ КУХНЕНСКИ АСПИРАТОР.**

**Кобиличен превключвател (ключ) за електрически ток.**



Кобиличен превключвател (ключ) за ел. ток (Rocker switch)

1. Включете щепсела със захранващия кабел в гнездото с електрическия контакт.
2. Натиснете превключвател ① на положение , ще се включи лампата за осветление; натиснете превключвател ① на положение „0”, лампата за осветление ще се изключи.
3. Натиснете превключвател ② на положения „I” или „II”, електрическият двигател на вентилатора ще работи на „ниска” или „висока” скорост, налични са две скорости на оборотите на електрическия двигател; натиснете превключвател ② на положение „0”, електрическият двигател на вентилатора ще се изключи.
4. Когато изтеглите челния панел на аспиратора, захранването с електрическа енергия няма да се изключи. Обратното, когато приберете челния панел, захранването с ел. енергия ще се изключи.

## **ВЪЗМОЖНИ НЕИЗПРАВНОСТИ.**

Неизправност	Възможна причина	Решение
Осветлението работи, но електродвигателят на вентилатора не работи.	Изключен превключвател за вентилатора.	Изберете позиция за превключвателя на вентилатора.
	Превключвателя за вентилатора не работи.	Свържете се с център за услуги.



Неизправност	Възможна причина	Решение
	Електродвигателят не работи.	Свържете се център за услуги.
Осветлението не работи, електродвигателят не работи.	Електрическите предпазители на жилището са изгорели/изключени .	Включете/подменете предпазители.
	Захранващия кабел е хлабав, с лош контакт или откачен.	Притегнете свързването на захранващия кабел, както и това в контактното гнездо. Включете кабела в гнездото.
Теч на масло.	Еднопосочният V- клапан и изходът за въздухоотвеждащия (вентилация) тръбопровод не са уплътнени добре.	Демонтирайте еднопосочния клапан и уплътнете с уплътнител.
	Теч при свързването на комина и капака.	Демонтирайте комина и уплътнете.
Крушките за осветление не работят.	Повредени/изгорели крушки.	Подменете крушките съгласно тази инструкция.
Слабо засмукване.	Разстоянието между аспиратора и плота за готвене е твърде голямо.	Фиксирайте отново аспиратора на правилното разстояние.
Кухненският аспиратор е наклонен.	Фиксиращият винт не е притегнат достатъчно надеждно.	Затегнете винта за окачване и нивелирайте аспиратора.



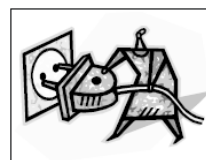
### **ЗАБЕЛЕЖКА:**

Всички електрически ремонти по този уред трябва да отговарят на изискванията на вашите местни и държавни закони. Моля, свържете се със сервизния център, ако имате съмнения преди да предприемате някоя от горепосочените действия. Винаги изключвайте уреда от източника на захранване, когато го отваряте.

### **ПОДДРЪЖКА И ПОЧИСТВАНЕ.**

#### **Внимание:**

- Преди да пристъпите към дейност по поддръжка или почистване, аспираторът трябва да се изключи от електрическото захранване. Уверете се, че аспираторът е изключен от контактното гнездо в стената и щепселът е отстранен.



- Външните повърхности са податливи на драскотини и ожулвания, така че, моля, следвайте инструкциите за почистване, за да се гарантира най-добрият възможен резултат при почистване без нанасяне на повреди.

### **ОБЩИ ПОЛОЖЕНИЯ.**

Поддръжката и особено почистването трябва да се извършват при изстинал уред. Избягвайте да оставяте алкални или киселинни вещества (лимонов сок, оцет и т. н.) върху повърхностите на уреда.

### **ПОВЪРХНОСТИ ИЗРАБОТЕНИ ОТ НЕРЪЖДАЕМА СТОМАНА.**

Неръждаемата стомана трябва да се почиства редовно (например седмично), за да се осигури дълга продължителност на живота. Подсушете с чиста мека кърпа. Може да се използва специализирана почистваща течност за неръждаема стомана.

#### **ЗАБЕЛЕЖКА:**

Уверете се, че избърсването се извършва с кръгообразни движения за да избегнете получаване на драскотини по повърхността.

### **ПОВЪРХНОСТ НА КОНТРОЛНИЯ ПАНЕЛ.**

Вграденият контролен панел може да се почиства с топла сапунена вода. Уверете се, че кърпата е чиста и добре изцедена преди почистване. Използвайте суха мека кърпа, за да премахнете излишната влага, оставена след почистване.

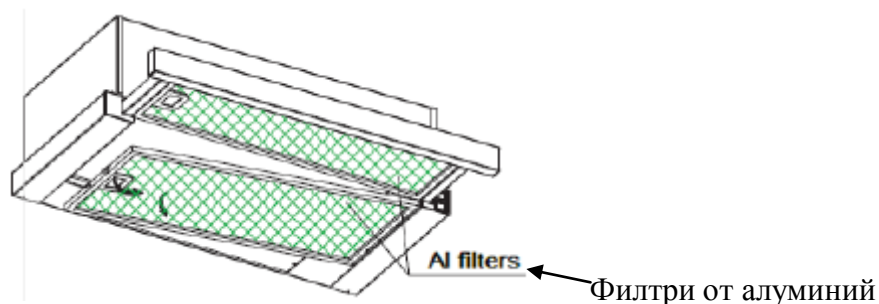
#### **Важно:**

Използвайте неутрални детергенти и избягвайте използването на тежки почистващи химикали, силни битови перилни препарати или продукти, съдържащи абразиви, тъй като това ще повлияе на външния вид на уреда и евентуално ще премахне отпечатаните надписи и знаци, което ще доведе до невалидна гаранция на производителя.

### **МРЕЖЕСТИ ФИЛТРИ ЗА МАЗНИНИ.**

Мрежестите филтри могат да се почистват или на ръка. Потопете ги в продължение на около 3 минути във вода с препарат за разтваряне на мазнините, след което внимателно измийте с мека четка. Моля, не прилагайте прекалено голям натиск за да не ги повредите. (Оставете ги да изсъхнат естествено от въздействието пряка слънчева светлина)

Филтрите трябва да се измиват отделно до приборите и кухненските съдове. Препоръчително е да не се използва изплакващо средство



### **МОНТИРАНЕ НА МРЕЖЕСТИТЕ ФИЛТРИ ЗА МАЗНИНИ.**

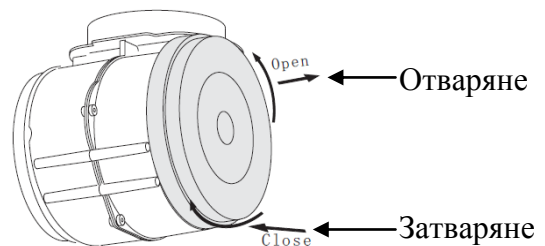
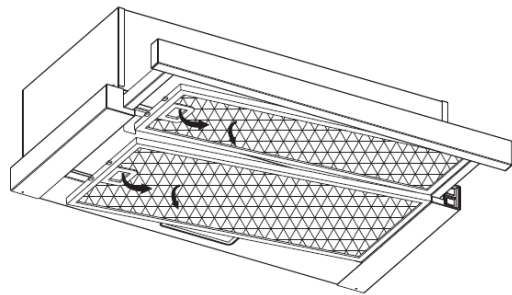
Монтирайте филтрите, като следвате следните четири стъпки:

- Фиксирайте филтъра под ъгъл в слота в задната част на капака;
- Натиснете бутон върху дръжката на филтъра;
- Освободете дръжката, след като филтърът влезе в инсталирано работно положение;
- Повторете операциите за монтажа на останалите филтри.

## ФИЛТЪР С АКТИВЕН ВЪГЛЕН – не е включен в окомплектоването.

Филтърът с активен въглен може да се използва за улавяне на миризми. Обикновено филтърът с активен въглен трябва да се смени на три или шест месеца, според вашия навик за готвене. Процедурата по инсталиране на филтъра с активен въглен е описана по-долу.


- (1) Издърпайте челния панел на кухненския апирастор.
- (2) Първо снемете алуминиевия филтър. Натиснете заключващия механизъм и изтеглете надолу мрежестия филтър.
- (3) Извадете филтърът с активен въглен като го завъртите в посока обратна на часовниковата стрелка.
- (4) Подменете го с нов филтър с активен въглен.



## ЗАБЕЛЕЖКА:

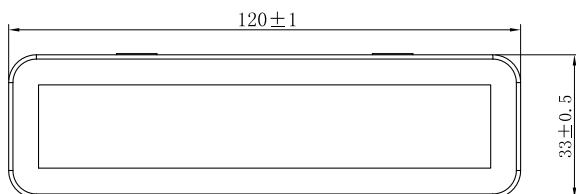
- Уверете се, че филтърът е здраво фиксиран. В противен случай ще се разхлаби и ще предизвика опасност.
- Когато е монтиран филтър с активен въглен, смукателната мощност на аспиратора се намалява.

## ПОДМЯНА НА КРУШКА.

<p><b>Важно:</b></p> 	<ul style="list-style-type: none"><li>❖ Крушката трябва да бъде заменена от производителя, от неговия сервизен агент, или от лица с подобна квалификация.</li><li>❖ Винаги изключвайте захранването преди извършване на каквито и да е операции по уреда. Когато боравите с крушката, уверете се, че е напълно охладена преди да я пипате директно с ръцете.</li><li>❖ Когато боравите с крушката, дръжте я с парче плат или с ръкавици за да сте сигурни, че влагата няма да влезе в контакт с крушката, което би довело до намаляване живота на крушката.</li></ul>
----------------------------------------------------------------------------------------------------------	-----------------------------------------------------------------------------------------------------------------------------------------------------------------------------------------------------------------------------------------------------------------------------------------------------------------------------------------------------------------------------------------------------------------------------------------------------------------------------------------------------------------------------------------------------------------------

- (1) Изключете уреда и извадете захранващия кабел.
- (2) Издърпайте челния панел на кухненския апирастор.
- (3) Първо снемете алуминиевия филтър. Натиснете заключващия механизъм и изтеглете надолу мрежестия филтър.
- (4) Подменете със същия тип крушка: 110-240V~50Hz, MAX 2W LED.

- **Кода по ILCOS<sup>1</sup> за тази крушка е DBS-2/65-H-120/33:**
  - Максимална мощност: 2 W;
  - Обхват на напрежение: AC 110-240V;
  - Размери:



## **ОПАЗВАНЕ НА ОКОЛНАТА СРЕДА**



Този уред е етикетирани в съответствие с разпоредбите на Европейската директива 2012/19/ЕС относно отпадъците от електрическо и електронно оборудване от 2013 г. по отношение на електрическите и електронните уреди (ОЕЕО). ОЕЕО съдържат както замърсяващи вещества (които могат да имат отрицателен ефект върху околната среда), така и основни елементи (които могат да бъдат повторно използвани). Важно е ОЕЕО да бъдат подложени на специфична обработка за правилно отстраняване и обезвреждане на замърсителите и оползотворяване на всички материали. Отделните лица могат да играят важна роля за гарантиране, че ОЕЕО няма да се превърнат в екологичен проблем; от съществено значение е да се спазват няколко основни правила;

- ОЕЕО не следва да се третират като битови отпадъци;
- ОЕЕО следва да се пренасят в специални зони за събиране, управлявани от градския съвет или от регистрирано дружество.

В много държави събирането на битови отпадъци може да бъде достъпно за големи ОЕЕО. Когато купувате нов уред, старият може да бъде върнат на продавача, който трябва да го приеме безплатно еднократно, стига уредът да е от еквивалентен вид и да има същите функции като закупения уред.

### **ЗАБЕЛЕЖКА:**

Следващото съдържание показва как да се намали общото въздействие върху околната среда (например потреблението на енергия) в процеса на готвене:

- (1) Инсталирайте аспиратора на подходящо място, където има ефективна вентилация.
- (2) Почиствайте кухненския аспиратор редовно, за да не блокирате пътя на отвеждания въздух.
- (3) Не забравяйте да изключите осветлението на аспиратора след готвене.
- (4) Не забравяйте да изключите кухненския аспиратор след готвене.

## **ИНФОРМАЦИЯ ЗА РАЗГЛОБЯВАНЕ**

Не разглобявайте уреда по начин, който не е указан в инструкцията за потребителя. Уредът не може да бъде разглобен от потребителя. В края на жизнения цикъл уредът не трябва да се изхвърля заедно с битовите отпадъци. Консултирайте се с местната администрация или специализирана адвокатска кантора за съвет за рециклиране

<sup>1</sup> ILCOS= International Lamp Coding System/Международна система за кодиране на лампите.