

# CANDY

CBL3518E  
CBL3518E/L

# ИНСТАЛИРАНЕ

**ПРЕДУПРЕЖДЕНИЕ!** Уредът е тежък. Винаги при преместването му трябва да участват поне двама души.

## Преди първоначална употреба

- Отстранете всички опаковъчни материали.
- Почистете уреда с вода и мек почистващ препарат и го подсушете с мека кърпа.
- Проверете дали захранването, контактът и предпазителите са подходящи според табелката с данни.
- Проверете дали електрическият контакт е заземен и се уверете, че няма включен разклонител или удължител.
- Проверете дали щепселът ще бъде достъпен, след като уредът бъде поставен на място.
- Температурата на хладилника и на фризера се задава автоматично съответно на 4 °C и на -18 °C. Това са препоръчителните настройки. По желание може да промените тези температури ръчно. Вижте “Регулиране на температурата”.

## Условия на обкръжаващата среда

- Този уред трябва да се инсталира в сухо и добре проветриво помещение.
- Не инсталирайте уреда близо до други излъчващи топлина уреди (фурни, хладилници) без изолация или на място, където ще е изложен на директна слънчева светлина.
- Ако този уред е разположен в студена среда (например барака, пристройка или гараж), работата му ще бъде засегната и това може да развали храната.

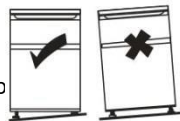
Инсталирайте този продукт в положение, при което температурата на околната среда не е по - ниска или по - висока от работната температура: в този случай уредът не работи правилно.

- **Разширен умерен климат (SN):** “този хладилен уред е предназначен за използване при температура на околната среда в диапазона от 10 °C до 32 °C”.
- **Умерен климат (N):** “този хладилен уред е предназначен за използване при температура на околната среда в диапазона от 16 °C до 32 °C”.
- **Субтропичен климат (ST):** “този хладилен уред е предназначен за използване при температура на околната среда в диапазона от 16 °C до 38 °C”.
- **Тропичен климат (T):** “този хладилен уред е предназначен за използване при температура на околната среда в диапазона от 16 °C до 43 °C”.

## Нивелиране на уреда (само за уреди, които са оборудвани с регулиращо краче)

Уредът трябва да бъде поставен на равна и твърда повърхност.

1. Наклонете уреда леко назад.
2. Завъртете крачетата по посока на часовниковата стрелка, за повдигнете хладилника.
3. Завъртете крачетата по посока обратно на часовниковата стрелка да намалите височината на хладилника.



## Преместване на уреда

1. Извадете цялата храна и изключете уреда от контакта.
2. Подсигурете срещу нежелано движение рафтовете и другите подвижни части в хладилника и във фризера с тиксо.
3. Не наклоняйте хладилника на повече от 45°, за да избегнете повреда на охлаждащната система.

## СЪВЕТИ ЗА СЪХРАНЕНИЕ НА ХРАНА

Хладилно отделение	Вид храна
Врата или рафтове на вратата на хладилното отделение	<ul style="list-style-type: none"><li>• Храни с естествени консерванти, като например мармалади/конфитюри, сокове, напитки, подправки</li><li>• Не съхранявайте нетрайни храни</li></ul>
Чекмеджета за подълготрайна свежест (чекмедже за салата)	<ul style="list-style-type: none"><li>• Плодове, билки и зеленчуци трябва да бъдат поставяни отделно в кутията за подълготрайна свежест</li><li>• Не съхранявайте банани, лук, картофи и чесън в хладилника</li></ul>
Среден рафт в хладилника	<ul style="list-style-type: none"><li>• Млечни продукти, яйца</li></ul>
Горен рафт в хладилника	<ul style="list-style-type: none"><li>• Храни, които нямат нужда от готвене, например готови за консумация храни, полуготови меса, неизядени ястия</li></ul>
Чекмедже(та)/тава на фризера	<ul style="list-style-type: none"><li>• Храни за дългосрочно съхранение</li><li>• Долно чекмедже за сурово месо, птиче месо, риба</li><li>• Средно чекмедже за замразени зеленчуци, бланширани и нарязани картофи</li><li>• Горна тава за сладолед, замразени плодове, замразени тестени храни</li></ul>

Препоръчително е да настроите температура от 4 °C в хладилното отделение и когато е възможно – от -18 °C във фризера.

За повечето категории храни най-продължително време на съхранение в

хладилното отделение се постига при най-студени температури. Тъй като някои конкретни продукти (например пресни плодове и зеленчуци) може да бъдат увредени от по-студени температури, е препоръчително да ги съхранявате в чекмеджета за дълготрайна свежест, когато са налични такива. В случай че хладилникът не разполага с чекмеджета за дълготрайна свежест, настройте средна стойност на термостата.

За замразени храни спазвайте времето за съхранение, написано на опаковката им. Това време за съхранение се постига, когато настройката спазва референтната температура на отделението (една звезда -6 °C, две звезди -12 °C, три звезди -18 °C).

## **Съвети за съхраняване на храна в хладилника**

- Поддържайте температурата на хладилника си под 5 °C.
- Горещата храна трябва да изстине до стайна температура, преди да бъде съхранявана в уреда.
- Съхраняваната в хладилника храна трябва да бъде измита и подсушена.
- Храната, която ще се съхранява, трябва да бъде затворена правилно, за да се избегнат промени на аромата или вкуса. Препоръчително е храната да се съхранява покрита с материали, които са безвкусни, непроницаеми за въздуха и водата, нетоксични и незамърсяващи, за да се избегне замърсяване или пренасяне на миризми.
- Препоръчва се да не се възпрепятстват изходите за въздух в хладилното отделение.
- Не съхранявайте прекомерни количества храна. Оставете пространства между храните, за да може около тях да преминава студен въздух, което осигурява по-добро и по-равномерно охлаждане.
- Оставете разстояние между храните и вътрешните стени, за да може да преминава въздух. По-специално, не съхранявайте храни, допирени до задната стена, тъй като могат да замръзнат.
- Процесът на узряване на някои плодове и зеленчуци (например пъпеш, папая, банан, ананас и др.) може да бъде ускорен в хладилника; затова не е препоръчително да ги съхранявате в хладилник. Узряването на много зелени плодове обаче може да бъде стимулирано за определен период. Лук, чесън, джинджифил и други кореноплодни зеленчуци трябва да се съхраняват при стайна температура.

## **Съвети за замразяване на прясна храна**

- Фризерът е подходящ за замразяване на прясна храна и съхраняване на замразени и дълбокозамразени храни за дълго време.
- Поставете прясната храна, която искате да замразите, във фризера.
- Максималното количество храна, което може да бъде замразено за 24 часа, е посочено на табелката с данни.
- Процесът на замразяване продължава 24 часа: през този период не добавяйте друга храна за замразяване.

## **Съвети за съхраняване на храна във фризера**

- Поддържайте температурата на фризера на  $-18\text{ }^{\circ}\text{C}$ .
- Горещата храна трябва да изстине до стайна температура, преди да бъде съхранявана във фризера.
- Храна, нарязана на малки порции, ще замръзне по-бързо и ще бъде по-лесна за размразяване и готвене. Препоръчителното тегло за всяка порция е под 2,5 кг.
- Най-добре е храната да бъде опакована, преди да я поставите във фризера.
- Размразената храна не може да бъде замразявана повторно, освен ако преди това не бъде сготвена.
- Не зареждайте прекомерни количества прясна храна във фризера.
- Храна може да бъде съхранявана във фризера при температура от поне  $-18\text{ }^{\circ}\text{C}$  за срок от 2 до 12 месеца в зависимост от характеристиките ѝ (напр. месо: от 3 до 12 месеца, зеленчуци от 6 до 12 месеца). Не надхвърляйте времето за съхранение на храните, препоръчвано от производителите.

## **ГРИЖА И ПОЧИСТВАНЕ**

### **ПРЕДУПРЕЖДЕНИЕ! Изключвайте уреда от захранването преди почистване**

#### **Обща информация**

Уредът трябва да бъде почистван на всеки четири седмици за добра поддръжка и за предотвратяване на лоши миризми от съхраняваните храни.

- Почистете вътрешността и корпуса на уреда с хладка вода и малко неутрален сапун.
- Изплакнете и подсушете с мека кърпа.
- Почистете аксесоарите само с хладка вода и неутрален почистващ препарат. Уверете се, че целият сапун е добре изплакнат и всички части са сухи, преди да ги поставите отново в уреда.
- Не почиствайте никоя от частите на уреда в миялна машина.
- Изчакайте поне 5 минути, преди да включите отново уреда, тъй като честото стартиране може да повреди компресора.

#### **Смяна на LED лампите**

Вътрешната светлина се излъчва от светодиоди (LED). За да смените лампата, моля, свържете се с отдела за обслужване на клиенти. Вижте “Отстраняване на неизправности”.

#### **Аларма за отваряне на вратата**

Когато вратата на уреда е оставена отворена за повече от 3 минути, ще се включи звуковата аларма за отворена на вратата. Алармата може да бъде спряна, като затворите вратата или натиснете бутона “SET” (това няма да се отрази на настройката на температурата, а само ще заглуши алармата).

## Неизползване за дълъг период от време

Ако уредът не се използва за продължителен период от време:

1. извадете храната и изключете захранващия кабел;
2. почистете уреда както е описано в раздела “Грижа и почистване – Обща информация”;
3. оставете вратата и чекмеджетата/врата на фризера отворени, за да се предотврати развитието на неприятни миризми вътре.

## Прекъсване на електрозахранването

В случай на спиране на тока, При прекъсване на електрозахранването храната би трябвало да остане студена в продължение на *вижте табелката с данни*. Следвайте следните съвети по време на продължително прекъсване на електрозахранването, особено през лятото:

- Отваряйте вратата/чекмеджето възможно най-рядко.
- Не поставяйте друга храна в уреда по време на прекъсването на електрозахранването.
- Ако сте получили предупреждение за прекъсване на електрозахранването и продължителността му е по-голяма от часовете, посочени на табелката с данни, направете малко лед и го поставете в горната част на хладилното отделение.
- Периодът на съхранение и хранителните качества на храните ще бъдат намалени. Всички храни, които се размразят, трябва или да бъдат консумирани, или съгответни и замразени отново (когато това е подходящо), за да се предотвратят възможни рискове за здравето.

## Наличност на резервни части

- Термостати, температурни сензори, платки и светлинни източници се предлагат за минимален период от 7 години след излизане на последния уред от модела на пазара.
- Дръжки за врата, панти за врата, тави и кошници се предлагат за минимален период от 7 години, а уплътнения за вратата за минимален период от 10 години, след излизане на последния уред от модела на пазара.

## ОТСТРАНЯВАНЕ НА НЕИЗПРАВНОСТИ

Проблем	Вероятна причина	Възможно решение
Уредът не работи	Уредът е изключен	Натиснете бутона за включване/изключване, за да включите уреда
	Щепселът не е включен в електрическия контакт	Включете щепсела

	Изгорял е предпазител или има дефектен такъв	Проверете предпазителя и го заменете, ако е необходимо
	Контактът е дефектен	Повреди на електрическата верига трябва да бъдат отстранявани от електротехник
Уредът се включва често или работи продължително време	Вътрешната или външната температура е твърде висока	Нормално е уредът да работи по-дълго
	Уредът е бил изключен за продължително време	Обикновено са необходими от 8 до 12 часа, за да се охлади уредът напълно
	Врата/чекмедже на уреда не е затворена/о плътно	Затворете вратата/чекмеджето и се уверете, че уредът се намира върху нивелирана повърхност, както и че затварянето на вратата не е възпрепятствано от храна или контейнер
Вътрешността на хладилника е мръсна и/или с лош мирис	Вътрешността на хладилника трябва да бъде почистена	Почистете вътрешността на хладилника
	В хладилника се съхранява храна със силен мирис	Опаковайте добре храната
Във вътрешността на хладилника се формира конденз	Климатът е твърде топъл и твърде влажен	Увеличете температурата
	Врата/чекмедже на уреда не е затворена/о плътно.	Затворете вратата/чекмеджето
	Контейнери с храна или течности са оставени отворени	Оставете горещите храни да изстинат до стайна температура и покривайте храните и течностите
По повърхността на хладилника от външната страна или между вратите/вратата и чекмеджето се образува конденз	Климатът е твърде топъл и твърде влажен	Това е нормално при влажен климат и ще се промени, когато влажността намалее
	Вратата/чекмеджето не е затворена/о плътно	Уверете се, че вратата/чекмеджето е затворена/о плътно
Много лед и скреж във фризера	Храните не са опаковани адекватно	Винаги опаковайте храните добре
	Врата/чекмедже на уреда не е затворена/о плътно	Затворете вратата/чекмеджето

Необичайни шумове	Уредът не е нивелиран	Регулирайте отново крачетата
	Уредът се допира до стената или до други предмети	Преместете малко уреда
LED светлините на потребителския интерфейс примигват	Един от сензорите е извън обхват	Свържете се с отдела за техническа помощ
Алармата се активира	Вратата на хладилника е отворена	Затворете вратата или заглушете алармата ръчно
Вътрешната светлинна или охладителна система не работи	LED лампата е повредена	Моля, обадете се на обслужващ център за смяна на лампата

По време на работа страничните стени и периметърът на фризерното отделение могат да бъдат горещи: това е нормално и се дължи на нормалния работен цикъл на продукта.

За да се свържете с отдела за техническа помощ, посетете уебсайта ни:  
<https://corporate.haier-europe.com/en/>

В раздела "Уебсайт" изберете марката на своя продукт и Вашата държава. Ще бъдете пренасочени към конкретния уебсайт, където може да намерите телефонния номер и формуляра за връзка с отдела за техническа помощ.

За допълнителна информация относно продукта, моля, вижте  
<https://eprel.ec.europa.eu/> или сканирайте QR кода на енергийния етикет, предоставен с уреда

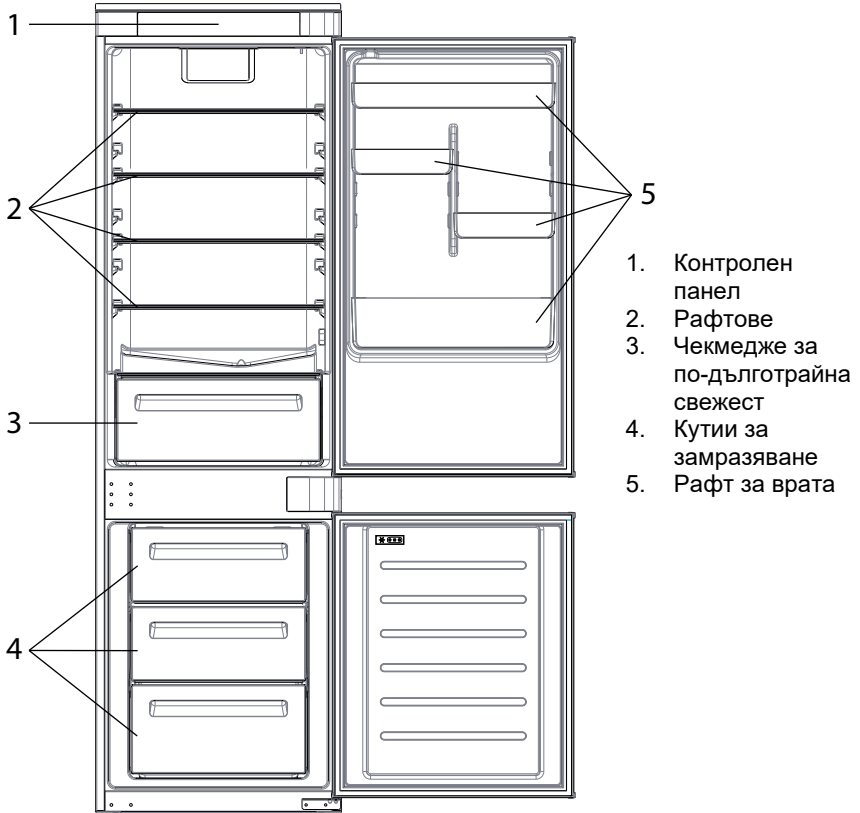


# Резюме

---

ОПИСАНИЕ НА ПРОДУКТА .....	8
УПОТРЕБА .....	9
Употреба .....	9
Функция „Super Cool“ .....	10
Функция „Super Freeze“ .....	11
Режим „Eco“ .....	11
Функция „Holiday“ .....	12
Размразяване .....	12
Демонстрационен режим .....	12
Кодове за грешки .....	12
Процедура за сдвояване с приложението .....	13
Стъпка 1 .....	13
Стъпка 2 .....	13
Стъпка 3 .....	13

## ОПИСАНИЕ НА ПРОДУКТА



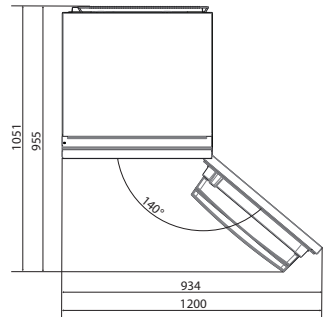
\* Най-енергоспестяващата конфигурация изисква чекмеджетата, кутията за храна и рафтовете да бъдат разположени в продукта и вентилаторът да бъде изключен, моля, вижте горните снимки.

\*\* Изображенията по-горе са само за справка. Действителната конфигурация ще зависи от физическия продукт или декларацията на дистрибутора.

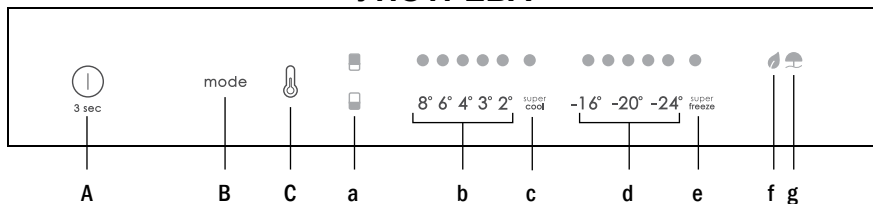
### Изисквания за пространство

Вратата на уреда трябва да може да се отваря докрай, както е показано. Оставете достатъчно място за удобно отваряне на вратите и чекмеджетата. Спазвайте разстояние от най-малко 50 мм между страничните стени на продукта и съседните части.

540 мм Шкаф: Ширина: 934 мм  
Дълбочина: 955 мм  
700 мм Шкаф: Ширина: 1200 мм  
Дълбочина: 1051 мм



## УПОТРЕБА



- A. Бутон „ON/OFF“ за включване/изключване на уреда
  - B. Бутон „Mode“, използван за избор на специалните функции (Eco и Holiday)
  - C. Бутон „TEMP“, използван за избор на температурата на хладилника и фризера
- 
- a. Иконата на хладилната/фризерната област показва кое отделение на уреда е избрано
  - b. Температурните нива на хладилника показват коя е избраната температура
  - c. Иконата „Super Cool“ показва дали функцията е активирана
  - d. Температурните нива на фризера показват коя е избраната температура
  - e. Иконата „Super Freeze“ показва дали функцията е активирана
  - f. Иконата „Eco mode“ показва дали еко режимът е активиран
  - g. Иконата на функцията „Holiday“ показва дали функцията е активирана

### Употреба

- Уредът ще тръгне автоматично, след като го включите в контакт.
- Възможно е да се избере температура от 2 °C до 8 °C за хладилника и от -16 °C до -24 °C за фризера.
- Температурата на хладилника ще се зададе автоматично на 4 °C, а на фризера на -18 °C.  
**ЗАБЕЛЕЖКА:** изчакайте поне 2/3 часа, преди да поставите храната в уреда, за да сте сигурни, че температурата в хладилника е достигната.
- За да промените температурата, натиснете бутона „TEMP“ за 5 секунди, подава се звуков сигнал и иконата на избраното отделение (хладилник или фризер), както и всички температурни светодиоди на съответното отделение се включват за 2 секунди, след 2 секунди изборът на отделението се потвърждава. При включена икона на избрано отделение, натиснете бързо бутона „TEMP“, за да промените температурата. Когато настройката се увеличи, съответният светодиод се включва. При всяко натискане на бутона „TEMP“ се подава звуков сигнал и температурата се променя, след 5 секунди изборът се потвърждава. След 30 секунди без промяна, иконата на хладилната/фризерната област се изключва, а светодиодите на избраните температури остават включени. Когато се натисне отново бутона „TEMP“, се включва иконата на последно избрано отделение (Хладилник или фризер).

- В случай на спиране на тока, последната настройка на нивото на охлаждане се възстановява.
- За да възстановите настройката по подразбиране, при светещ екран, натиснете и задръжте бутона „TEMP“ и след това натиснете бутона „ON/OFF“ 5 пъти в рамките на 5 секунди.
- Препоръчително е при нормални работни условия (през пролетта и есента) да зададете температурата на 4 °С. През лятото или когато температурата на околната среда е висока е препоръчително да зададете температурата на 6~8 °С, за да се гарантират температурите на хладилника и фризера и да се намали продължителното време на работа на хладилника. През зимата когато температурата на околната среда е ниска е препоръчително да зададете температурата на 3~4 °С, за да се избегне честото включване/изключване на хладилника.

### **Функция „Super Cool“**

Препоръчително е да включите функцията „Super Cool“, ако трябва да съхранявате голямо количество храна (например след покупка). Функцията „Super Cool“ ускорява охлаждането на прясната храна и предпазва вече съхранените продукти от нежелано затопляне. Когато функцията е активирана, температурата на хладилника се задава автоматично на 2 °С. Как се използва функцията „Super Cool“:

- Функцията може да се активира чрез продължително натискане на бутона „TEMP“, за да изберете хладилното отделение, след което бързо натискане на бутона „TEMP“, докато светодиодът на иконата „Super Cool“ не се включи, или може да се включи от приложението. Когато функцията е активирана, светодиодът на „Super Cool“ винаги е включен.
- За да излезете от функцията „Super Cool“, натиснете бутона „TEMP“ или я изключете от приложението.
- Функцията „Super Cool“ автоматично се изключва след над 12 часа работа.
- Когато „Super Cool“ завърши, иконата на контролния панел се изключва и предишното зададено ниво на охлаждане се възстановява.

## **Функция „Super Freeze“**

Функцията „Super Freeze“ ускорява замразяването на прясната храна и предпазва вече съхранените продукти от нежелано затопляне. Ако голямо количество храна трябва да се замрази, се препоръчва функцията „Super Freeze“ да се включи 24 часа преди използването. Когато функцията е активирана, температурата се задава автоматично на -X °C.

Как се използва функцията „Super Freeze“:

- Функцията може да се стартира с продължително натискане на бутона „TEMP“, за да изберете фризерното отделение, след което бързо натискане на бутона „TEMP“, докато светодиодът на иконата „Super Freeze“ не се включи, или може да се включи от приложението. Когато функцията е активирана, светодиодът на „Super Freeze“ винаги е включен.
- За да излезете от функцията „Super Freeze“, натиснете бутона „TEMP“ или я изключете от приложението.
- Функцията „Super Freeze“ автоматично се изключва след над 50 часа работа.
- Когато „Super Freeze“ завърши, иконата на контролния панел се изключва и предишното зададено ниво на замразяване се възстановява.

## **Режим „Есо“**

Режимът „Есо“ може да се активира, за да се оптимизира работата на уреда за най-доброто съхранение на храната. Еко режимът автоматично ще зададе температурата на 4 °C за хладилник и на -18 °C за фризера.

Как се използва режим „Есо“:

- Функцията може да се активира от контролния панел чрез натискане на бутона „Mode“, докато иконата на еко режима се включи (звук сигнал потвърждава избора), или като изберете функцията от приложението. Когато функцията е активирана, иконата на еко режима винаги е включена.
- За да излезете от еко режима, изключете го от приложението или изберете друга функция от контролния панел.
- Когато еко режимът завърши, иконата на контролния панел се изключва и предишното зададено ниво на охлаждане се възстановява.

## **Функция „Holiday“**

Функцията „Holiday“ може да се използва за намаляване на консумацията на енергия на уреда, когато не се използва редовно. Когато функцията е включена, светодиодните индикатори ще бъдат изключени (дори ако вратата е отворена) и хладилникът ще работи в режим на ниска консумация на енергия, докато фризерът ще продължи да работи нормално.

Как се използва функцията „Holiday“:

- Функцията може да се активира от контролния панел чрез натискане на бутона „Mode“, докато иконата „Holiday“ се включи (звук сигнал потвърждава избора), или като изберете функцията от приложението. Когато функцията е активирана, иконата „Holiday“ винаги е включена.
- За да излезете от функцията „Holiday“, изключете я от приложението или изберете друга функция от контролния панел.
- Когато функцията „Holiday“ завърши, иконата на контролния панел се изключва и предишното зададено ниво на охлаждане се възстановява.

## **Размразяване**

Когато замръзналият слой във фризерното отделение надвиши 3 мм, се препоръчва размразяване, тъй като се увеличава консумацията на енергия.

- Изключете уреда и извадете захранващия кабел.
- Извадете замразената храна и временно я поставете на хладно място.
- Оставете вратата на фризера отворена и оставете водата да се събере на дъното на уреда.
- Когато размразяването приключи, подсушете добре вътрешността.
- Свържете отново захранващия кабел и задайте желаните стойности.
- Изчакайте малко и отново поставете замразените храни.

## **Демонстрационен режим**

За да влезете или излезете от демонстрационния режим, докато вратата е отворена, натиснете продължително бутона „ON/OFF“ и едновременно с това бързо натиснете бутона „MODE“ 5 пъти (в рамките на 5 секунди).

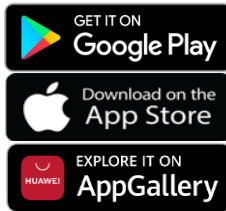
## **Кодове за грешки**

Светодиодите на 8 °C– 6 °C 4 °C 3 °C 2 °C се включват последователно, което означава, че е имало грешка при комуникация между главния контролен панел и електронния дисплей. Моля, свържете се с отдела за техническа помощ, за да Ви помогнат за решаването на проблема

## ВРЪЗКА С ПРИЛОЖЕНИЕТО (само за съдържание) Процедура за сдвояване с приложението

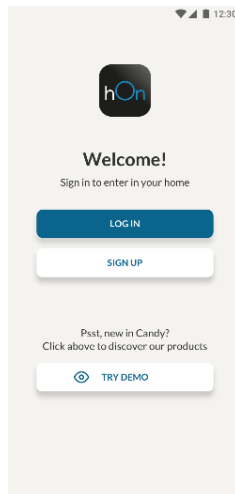
### Стъпка 1

- Изтеглете приложението hOn от магазините



### Стъпка 2

- Създайте свой профил в приложението hOn или влезте, ако вече имате такъв



### Стъпка 3

- Следвайте инструкциите за сдвояване в приложението hOn

## ОТСТРАНЯВАНЕ НА НЕИЗПРАВНОСТИ

Вътрешната електрическа крушка не свети.	<ul style="list-style-type: none"> <li>• Няма ток.</li> </ul>	<ul style="list-style-type: none"> <li>• Захранващият кабел не е включен правилно.</li> <li>• Проверете дали уредът не е изключен (вижте Настройката на температурата).</li> <li>• Проверете дали електрическият контакт работи правилно (напр. с друг електрически уред).</li> </ul>
Вътрешната температура на хладилника и/или фризера не е достатъчно ниска.	<ul style="list-style-type: none"> <li>• Активиран е ваканционният режим „Holiday“.</li> <li>• Вратите не са затворени.</li> <li>• Вратите се отварят често.</li> <li>• Неправилна настройка на температурата.</li> <li>• Хладилникът и/или фризерът са твърде пълни.</li> <li>• Температурата на околната среда е твърде ниска.</li> <li>• Съхранени са топли храни.</li> </ul>	<ul style="list-style-type: none"> <li>• Деактивирайте ваканционния режим „Holiday“.</li> <li>• Проверете дали вратата и уплътненията се затварят правилно.</li> <li>• Избягвайте ненужно отваряне на вратите за продължително време.</li> <li>• Проверете настройката на температурата и, ако е възможно, задайте по-ниска температура (вижте Настройката на температурата).</li> <li>• Изчакайте температурата на хладилника/фризера да се стабилизира.</li> <li>• Избягвайте прекомерно препълване на хладилника и фризера.</li> <li>• Преместете уреда на по-топло място или затоплете сегашната стая.</li> <li>• Винаги оставайте храните да се охладят, преди да ги съхранявате.</li> </ul>
Храната в хладилника замръзва.	<ul style="list-style-type: none"> <li>• Неправилна настройка на температурата.</li> <li>• Храна в контакт със задната стена.</li> </ul>	<ul style="list-style-type: none"> <li>• Проверете настройката на температурата и, ако е възможно, увеличете температурата.</li> <li>• Дръжте храната далеч от задната стена на хладилника.</li> </ul>
Дъното на хладилното отделение е мокро или има капки вода.	<ul style="list-style-type: none"> <li>• Дренажният маркуч може да е запушен.</li> </ul>	<ul style="list-style-type: none"> <li>• Почистете дренажния маркуч с клечка или подобен предмет, за да може водата да се оттича.</li> </ul>
Наличие на капки вода или заскрежаване по задната стена на хладилника.	<ul style="list-style-type: none"> <li>• В зависимост от функцията по време на работа върху задната стена на хладилника се образуват капки вода или заскрежаване.</li> <li>• Съхранени са топли храни.</li> <li>• Има отворени съдове, съдържащи храни или течности.</li> <li>• Вратите не са затворени.</li> <li>• Вратите се отварят често.</li> </ul>	<ul style="list-style-type: none"> <li>• Това не е дефект.</li> <li>• Винаги оставайте храните да се охладят, преди да ги съхранявате.</li> <li>• Винаги дръжте храната и течностите покрити.</li> <li>• Проверете дали вратата и уплътненията се затварят правилно.</li> <li>• Избягвайте ненужно отваряне на вратите за продължително време.</li> </ul>
Наличие на вода в чекмеджето за зеленчуци.	<ul style="list-style-type: none"> <li>• Липса на циркулация на въздуха.</li> <li>• Зеленчуци и плодове с твърде много съдържание на влага.</li> </ul>	<ul style="list-style-type: none"> <li>• Уверете се, че уредът ви не е прекалено препълнен.</li> <li>• Увийте или сложете плодовете и зеленчуците в пластмасов продукт, напр. домакинско фолио, торбички или пластмасови кутии.</li> </ul>
Моторът работи постоянно.	<ul style="list-style-type: none"> <li>• Вратите не са затворени.</li> <li>• Вратите се отварят често.</li> <li>• Температурата на околната среда е много висока.</li> <li>• Уредът е бил изключен (без захранване) за продължително време.</li> </ul>	<ul style="list-style-type: none"> <li>• Уверете се, че вратите са затворени и проверете дали уплътненията се затварят правилно.</li> <li>• Избягвайте ненужно отваряне на вратите за продължително време.</li> <li>• Уверете се, че температурата на околната среда е в диапазона, посочен в спецификациите на етикета на уреда.</li> <li>• Настройте дисплея/термостата на по-висока температура.</li> <li>• Обикновено на уреда са необходими 8 – 12 часа, за да се охладят напълно.</li> </ul>
Замразената храна се размразява.	<ul style="list-style-type: none"> <li>• Температурата на околната среда е твърде ниска.</li> <li>• Вратата на фризера не е затворена.</li> </ul>	<ul style="list-style-type: none"> <li>• Преместете уреда на по-топло място или затоплете сегашната стая.</li> <li>• Уверете се, че вратата е затворена и че уплътненията уплътняват правилно.</li> </ul>
Аларма за вратата на хладилника.	<ul style="list-style-type: none"> <li>• Алармата на вратата на хладилника (акустичен звук/сигнал) се активира, когато вратата остане отворена за повече от 3 минути.</li> </ul>	<ul style="list-style-type: none"> <li>• Избягвайте да оставяте вратата отворена, когато не е необходимо. Звуковият сигнал спира, когато вратата се затвори.</li> </ul>
Уредът издава звуци като клоцане, бръмчене, шракане, скърцане.	<ul style="list-style-type: none"> <li>• Без повреди. Работи мотор, напр. хладилен уред, вентилатор. Хладилният агент се влива в тръбите. Моторът, превключвателите и електромагнитните клапани се включват или изключват.</li> <li>• Уредът не е разположен върху равна повърхност.</li> <li>• Уредът се допира до близкостоящ предмет.</li> </ul>	<ul style="list-style-type: none"> <li>• Не е необходимо действие.</li> <li>• Регулирайте крачетата, за да подравните уреда.</li> <li>• Премахнете близкостоящите предмети.</li> </ul>
Уредът не охлажда, светят показателите за температура и осветление.	<ul style="list-style-type: none"> <li>• Демонстрационният режим е активиран.</li> </ul>	<ul style="list-style-type: none"> <li>• Деактивирайте демонстрационния режим „DEMO“.</li> </ul>
Много лед и заскрежаване във фризерното отделение.	<ul style="list-style-type: none"> <li>• Храните не са добре опаковани.</li> <li>• Врата/чекмедже на уреда не е затворена/о плътно.</li> <li>• Вратите/чекмеджетата са били отворяни твърде често или за прекалено дълго време.</li> <li>• Уплътнението на вратата/чекмеджето е замърсено, износено, напукано или разместено.</li> <li>• Нещо отъфрете пречи на вратата/чекмеджето да се затвори правилно.</li> </ul>	<ul style="list-style-type: none"> <li>• Винаги опаковайте добре храните.</li> <li>• Затворете вратата/чекмеджето.</li> <li>• Не отваряйте вратата/чекмеджето твърде често.</li> <li>• Почистете уплътнението на вратата/чекмеджето или го подменете с ново.</li> <li>• Разместете рафтовете, рафтовете за вратите или вътрешните контейнери, така, че да може вратата/чекмеджето да се затвори.</li> </ul>
Страничните стени на уреда са топли.	<ul style="list-style-type: none"> <li>• Това е нормално.</li> </ul>	