

ET

BG

LV

LT

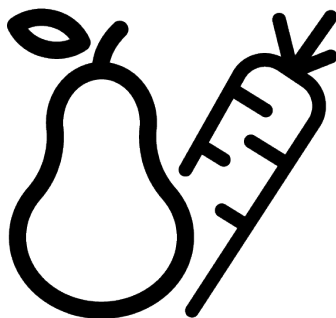
beko

Kūlmik / Kasutusjuhend

Хладилник / Ръководство за употреба

Ledusskapis / Lietošanas rokasgrāmata

Šaldytuvas / Vartotojo vadovas



BU1154HCN

48 6701 0006/ ET/ BG/ LV/ LT/ 3/3_AH/ 08/01/24 10:17
7248840512



Palun lugege esmalt see juhend läbi!

Lugupeetud klient

Enne seadme kasutamist lugege läbi antud kasutusjuhend.

Täname, et olete otsustanud selle Beko toote kasuks. Meie eesmärgiks on, et see kõrgkvaliteetne toode, mille valmistamisel on kasutatud tipp tehnoloogiat, teeniks Teid maksimaalselt tõhusalt. Selleks lugege enne toote kasutamist hoolikalt läbi käesolev kasutusjuhend ja muu dokumentatsioon ning hoidke neid alles.

Järgige kogu kasutusjuhendis sisalduvat teavet ja kõiki seal toodud hoiatusi. Nii kaitsete ennast ja oma toodet võimalike ohtude eest.

Hoidke seda kasutusjuhendit alles. Juhul kui annate seadme üle kellelegi teisele, palun andke kaasa ka see juhend.

Kasutusjuhendis on kasutatud järgmisi sümboleid:



Oht, mis võib põhjustada surma või vigastusi.



Oluline teave või kasulikud vihjed kasutamiseks.



Lugege see kasutusjuhend läbi.



Põlev materjal, hoiatus tuleohu eest.


TEATIS Oht, mis võib põhjustada materiaalselt kahju tootele või selle ümbrusele


Sisukord


1 Ohutusjuhised	4
1.1 Kasutusotstarve	4
1.2 Laste, haavatavate isikute ja lemmikloomade ohutus	4
1.3 Elektriõhutus.....	5
1.4 Käsitsemise ohutus.....	6
1.5 Paigaldamise ohutus	6
1.6 Kasutusohutus	8
1.7 Toiduainete säilitamise ohutus	11
1.8 Hooldus- ja puhastusohutus.....	11
1.9 Seadme utiliseerimine.....	12
2 Keskkonnajuhised	13
2.1 Vastavus elektri- ja elektroonikaseadmete jäätmete direktiivile ja jäätmete	13
3 Teie külmik	14
4 Paigaldus	14
4.1 Õige koht paigaldamiseks	14
4.2 Elektriühendus	15
4.3 Jalgade reguleerimine.....	15
4.4 Hoiatus kuumale pinna kohta.....	15
5 Ukse avanemissuuna muutmine .	16
6 Ettevalmistamine	16
6.1 Mida teha energiasäästuks	16
6.2 Esmakasutus	16
6.3 Kliimaklass ja mõisted.....	17
7 Seadme käsitsemine	17
8	17
8.1 Töötemperatuuri seadistamine	17
8.2 Valgusti väljavahetamine.....	19
9 Hooldus ja puhastus.....	19
10 Tõrkeotsing	20


1 Ohutusjuhised

- See jaotis sisaldab ohutusjuhiseid, mis on vajalikud kehavigastuste või materiaalsete kahjude ohu vältimiseks.
- Meie ettevõtte ei vastuta kahjude eest, mis võivad tekkida nende juhiste eiramisel.

 Paigaldus- ja remonditöid peab teostama tootja, volitatud teenindus või maaletooja poolt ettenähtud isik.

 Kasutage ainult originaalvaruosi ja -tarvikuid.

 Ärge parandage ega asendage ühtegi toote komponenti, välja arvatud juhul, kui see on kasutusjuhendis selgelt sätestatud.

 Ärge tehke seadmes mingeid muudatusi.

1.1 Kasutusotstarve

- Seade ei sobi kaubanduslikuks kasutuseks ning seda ei tohi kasutada muuks kui ettenähtud otstarbeks.
- Käesolev seade on mõeldud kasutamiseks siseruumides, näiteks kodumajapidamistes vms.

Näiteks:

poodide, kontorite ja teiste töökeskkonna töötajate köögis;

farmides;
 klientide kasutusse antavates hotellide, motellide või muude puhkekohtade ruumides;
 hostelites või sarnastes keskkondades,
 toitlustusteenuste ja sarnaste jaemüügiväliste otstarvete tingimustes;

- Käesolevat seadet ei tohi kasutada avatud või suletud väliskeskkondades, näiteks laevadel, haagissuvilates, rõdul või terrassidel. Seadme jätmine vihma, lume, päikese või tuule kätte võib põhjustada tuleohtu.

1.2 Laste, haavatavate isikute ja lemmikloomade ohutus



- Seadet tohivad kasutada 8-aastased ja vanemad lapsed ning vähearenenud füüsiliste, sensorsete või vaimsete võimetega või puuduvate kogemuste ja teadmistega inimesed, kui neile on tagatud järelevalve või neid on seadme ohutu kasutamise ja ohtude osas juhendatud.
- Lapsed vanuses 3-8 aastat tohivad toiduaineid külmikusse paigutada ja sealt välja võtta.

- Lapsed ja lemmikloomad ei tohi tootega mängida, sellele ronida ega sinna siseneda.
- Lapsed ja lemmikloomad tuleb hoida eemal kabiinist (kompressorist), kus asuvad elektrilised osad.
- Puhastus- ja hooldustöid ei tohi lapsed ilma järelevalveta teostada.
- Hoidke pakkematerjale lastele kättesaamatus kohas. Vigastus- ja lämbumisohu.

1.3 Elektriohutus

- Paigalduse, hoolduse, puhastuse, remondi ja transportimise ajal ei tohi seadet pistikupesaga ühendada.
- Toitejuhtme kahjustamise korral tohib seda võimalike riskide vältimiseks asendada ainult volitatud teenindus.
- Ärge lükake toitejuhet seadme alla ega selle taha. Ärge asetage voolujuhtmele raskeid esemeid. Toitejuhet ei tohiks painutada, purustada ja see ei tohi puutuda kokku ühegi soojusallikaga.
- Ärge kasutage seadme käsitsemisel pikendusjuhet, harupesa ega adapterit.
- Kaasaskantavad harupesad, mitme pistikupesaga pikendusjuhtmed või

- toiteallikad võivad üle kuumeneda ja põhjustada tulekahju. Seega ei tohi seadme taga või selle läheduses olla mitme pistikupesaga pikendusjuhtmeid ega kaasaskantavaid toiteallikaid.
- Ärge ühendage seadme toitejuhe lahtisse või kahjustatud pistikupesasse. Seda tüüpi ühendused võivad üle kuumeneda ja põhjustada tulekahju.
- Pistik peab olema hõlpsasti ligipääsetav. Kui see ei ole võimalik, peab elektripaigaldises olema elektrialaste õigusaktidele vastav mehhanism, mis ühendab vooluvõrgust lahti kõik klemmid (kaitse, lüliti, pealüliti jne).
- Toodet ei tohi kasutada välise lülitusseadme, näiteks taimeri või kaugjuhtimissüsteemi abil.
- Ärge kasutage toodet, kui teie jalad on paljad või keha on märg.
- Ärge puudutage pistikut märgade kätega.
- Seadme vooluvõrgust lahti ühendades ärge hoidke kinni toitejuhtmest, vaid pistikust.

1.4 Käsitsemise ohutus

- Enne toote kandmist tõmmake seade kindlasti vooluvõrgust välja.
- Antudtoode on raske, ärge käsitsege seda ilma teise isiku abita. Toote kukkumisel võivad tekkida vigastused. Ärge põrutage toodet transportimise ajal kohtadesse ega laske seda maha.
- Sulgege alati ukсед ja ärge hoidke toodet transportimise ajal ustest kinni.
- Olge ettevaatlik, et seadme jahutussüsteem ja torud ei saaksid käsitsemisel kahjustada. Ärge kasutage seadet kahjustatud torude korral, vaid võtke ühendust volitatud teenindusega.

1.5 Paigaldamise ohutus

- Võtke seadme paigaldamiseks ühendust volitatud teenindusega. Seadme kasutuselevõtuks ettevalmistamiseks vaadake kasutusjuhendis sisalduvat teavet ja veenduge, et elektri- ja veevarustus on nõuetekohane. Vastasel juhul võtke ühendust kvalifitseeritud elektrikuga, kes korraldaks vajalikud

- kommunaalteenused. Selle nõude eiramine võib viia elektrilöögi, tulekahju, tulekahju, vigastusteni või probleemide tekkimiseni seadmega
- Toode on mõeldud kasutamiseks maksimaalsel kõrgusel 2000 meetrit üle merepinna.
- Hoidke lapsed paigalduspiirkonnast eemal.
- Enne toote paigaldamist kontrollige, kas tootel pole kahjustusi. Ärge laske toodet paigaldada, kui see on kahjustatud.
- Kasutage toote paigaldamise, hoolduse ja remondi ajal alati isikukaitsevahendeid (kindad jne). Vigastusoh!
- Asetage toode puhtale, tasasele ja kõvale pinnale ning tasakaalustage see reguleeritavate jalgadega (pöörates esijalgu paremale või vasakule). Vastasel juhul võib külmik ümber kukkuda ja põhjustada vigastusi.
- Seade tuleb paigaldada kuiva ja ventileeritud ruumi. Ärge hoidke seadme all vaipu või muid sarnaseid katteid. See võib põhjustada tuleohtu ebapiisava ventilatsiooni tõttu!

- Ärge blokeerige ega katke ventilatsioonivahendid. Vastasel juhul suureneb voolutarve ja Teie seade võib kahjustada saada.
- Toote paigutamisel veenduge, et toitekaabel ei oleks kahjustatud või kinni pigistatud.
- Toodet ei tohi ühendada toitevõrkude ja vooluallikatega, mis võivad põhjustada järske pinge muutusi (nt kaasaskantav päikeseenergia allikas). Vastasel juhul võivad järsud pingekõikumised teie toodet kahjustada!
- Mida rohkem külmaainet külmik sisaldab, seda suurem peaks olema selle paigalduseks mõeldud ruum. Väga väikestes ruumides võib jahutussüsteemi gaasilekke korral tekkida tuleohtlik gaasiõhu segu. Iga 8 grammi külmaaine kohta on vaja vähemalt 1 m³ mahtu. Teie seadmes kasutatava külmaaine kogus on ära toodud tüübisildil.
- Toodet ei tohi kunagi paigutada nii, et toitejuhtmed, gaasipliidi metallvoolikud, metallist gaasi- või veetorud puutuvad kokku toote tagaseinaga (või kondensaatoriga).
- Seadme paigalduskoht ei tohi olla otsese päikesevalguse käes ja see ei tohi asuda soojusallika, näiteks ahju, radiaatori jms läheduses. Kui te ei saa vältida toote paigaldamist soojusallika lähedusse, kasutage sobivat isolatsiooniplaati ja veenduge, et minimaalne kaugus soojusallikast vastab allpool esitatud nõuetele:
 - vähemalt 30 cm kütteallikatest, nagu pliidid, ahjud, kütteseadmed ja küttekehad jne;
 - vähemalt 5 cm elektriahjudest.
- Teie seade on I kaitseklassiga.
- Ühendage seade maandatud pistikupesasse, mis vastab tüübisildil märgitud pingele, voolu ja sageduse väärtustele. Pistikupesal peab olema 10A - 16A kaitselüliti. Meie ettevõtte ei vastuta kahju eest, mis on tekkinud maanduseta või kohalikele või riiklikele nõuetele mittevastava elektriühenduse kasutamise tagajärjel.
- Paigaldamise ajaks tuleb seadme toitejuhe vooluvõrgust eemaldada. Vastasel juhul võib tekkida elektrilöögi ja vigastuste oht!

- Ärge ühendage seadme toitejuhet lahtiste, nihkes, katkiste, määrdunud, õliste ja veega kokkupuutumise ohus olevate pistikupesadega. Sellised ühendused võivad põhjustada ülekuumenemist ja tulekahju.
- Asetage seadme toitejuhe ja voolikud (kui need on olemas) nii, et need ei põhjustaks komistusohtu.
- Niiskuse ja vedeliku sattumine pinge all olevatele osadele või toitejuhtmele võib põhjustada lühise. Seega ärge kasutage seadet niiskes keskkonnas ega kohtades, kus võib pritsida vett (nt garaaž, pesuruum jne.) Kui külmik on veest märjaks saanud, ühendage see lahti ja pöörduge volitatud teeninduse poole.
- Ärge kunagi ühendage oma külmkappi voolutarbe piiravate seadmetega. Need süsteemid on tootele kahjulikud.
- Elektrikaplaadi katte ja kompressori tagumise katte (kui see on paigaldatud) eemaldamisel on oht puutuda elektriliste osadega. Ärge eemaldage elektroonikaplaadi katet ja kompressori tagumist katet (kui see on paigaldatud). Võite saada elektrilöögi!



1.6 Kasutusohutus

- Ärge kunagi kasutage seadmel keemilisi lahusteid. Nende materjalidega kaasneb plahvatusoht.
- Seadme rikke korral eemaldage see vooluvõrgust ja ärge kasutage seda enne, kui volitatud teenindus on selle parandanud. Võite saada elektrilöögi!
- Ärge asetage seadme peale või selle lähedusse leegiallikaid (nt küünlaid, sigarette jne).
- Ärge astuge seadmele. Tekib kukkumis- ja vigastusoht!
- Ärge kahjustage jahutussüsteemi torusid teravate ja läbistavate tööriistadega. Gaasitorude, torupikenduste või ülemiste pinnakatete läbistamise korral välja pritsiv külmaaine võib põhjustada nahaärritust ja silmade vigastusi.
- Ärge paigutage ega kasutage elektriseadmeid külmiku/ sügavkülmiku sees, kui tootja ei ole seda soovitanud.
- Kandke hoolt, et Teie käed või kehaosad ei jääks seadme sees olevate liikuvate osade vahele. Olge ettevaatlik, et Teie sõrmed ei jääks külmiku ja selle ukse vahele kinni. Olge

ettevaatlik ukse avamisel ja sulgemisel, kui läheduses on lapsi.

- Ärge pange jäätist, jääkuubikuid või külmutatud toitu suhu kohe pärast nende väljavõtmist sügavkülmast. Tekib külmakahjustuse oht!
- Ärge puudutage sügavkülmiku siseseinu, metallosi ega sügavkülmas hoitavaid toiduaineid märgade kätega. Tekib külmakahjustuse oht!
- Ärge asetage sügavkülmakambrisse limonaadipurke ega purke või pudeleid, mis sisaldavad vedelikke, mis võivad jäätuda. Purgid või pudelid võivad plahvatada. Tekib vigastus- ja varalise kahju oht!
- Ärge kasutage ega paigutage külmiku lähedusse temperatuuri suhtes tundlikke materjale, näiteks tuleohtlikke pritsi, tuleohtlikke esemeid, kuiva jääd või muid keemilisi aineid. Tekib tule- ja plahvatusoht!
- Ärge hoidke plahvatusohtlikke materjale, näiteks aerosoolpudeleid, mille sees on tuleohtlikke materjale.
- Ärge asetage vedelikke sisaldavaid lahtiseid kanistreid seadme peale. Vee pritsimine elektrilisele osale võib põhjustada elektrilöögi või tulekahju.
- Purunemisohu tõttu ärge hoidke sügavkülmikus klaasist mahuteid, mille sees on vedelikku.
- Käesolev seade ei ole ette nähtud ravimite, vereplasma, laboratoorsete preparaatide või sarnaste meditsiinitoodete direktiivi reguleerimisalasse kuuluvate materjalide ja toodete säilitamiseks ega jahutamiseks.
- Seadme mittesihipärane kasutus võib kahjustada või rikkuda seadme sees hoitavaid tooteid.
- Kui Teie külmik on varustatud sinise valgusega, siis ärge vaadake seda optiliste seadmetega. Ärge vaadake pikka aega otse UV-LED-valgusesse. Ultraviolettkiirgus võib põhjustada silmade ülekoormust.
- Ärge täitke toodet selle mahutavusest suurema sisuga. Ukse avamisel võib külmiku sisu väljakukkumine põhjustada vigastusi või kahjustusi. Sarnased probleemid võivad tekkida ka toote peale asetatud eseme puhul.

- Vigastuste ennetamiseks veenduge, et olete kõrvaldanud põrandale maha kukkunud jää või vee.
 - Vahetage külmiku uksele olevate riiulite/pudeliriiulite asukohti ainult siis, kui riiulid on tühjad. Tekib kehavigastuste oht!
 - Ärge asetage seadmele esemeid, mis võivad maha kukkuda/kaldu minna. Need esemed saavad ukse avamisel või sulgemisel maha kukkuda ja viia vigastuste ja/või varalise kahju tekkimiseni.
 - Ärge lööge klaasist pindu ega avaldage neile liigset survet. Purunenud klaas võib põhjustada vigastusi ja/või varalist kahju.
 - Teie seadme jahutussüsteem sisaldab külmaainet R600a. Seadmes kasutatava külmaaine tüüp on ära toodud tüübisildil. Gaas on plahvatusohtlik. Seetõttu olge ettevaatlik, et seadme jahutussüsteem ja torud ei saaksid kasutamisel kahjustada. Torude kahjustuste korral:
 1. Ärge puudutage seadet ega toitejuhet.
 - 2. Hoidke seadet eemal võimalikest tuleallikatest, mis võivad põhjustada toote süttimist.
 - 3. Ventileerige ala, kus seade asub. Ärge kasutage ventilaatorit.
 - 4. Võtke ühendust volitatud teenindusega.
- Kui seade sai kahjustada ja Te täheldate gaasileket, palun hoiduge gaasist eemale. Nahaga kokku puutudes võib gaas põhjustada külmakahjustusi. Enne vanade ja kasutuseks kõlbmatute toodete kasutuselt kõrvaldamist:
1. Tõmmake toitejuhe pistikupesast välja.
 2. Lõigake toitejuhe läbi ja eemaldage see koos pistikuga seadmest.
 3. Ärge eemaldage tootest riieleid ja sahtleid, vältimaks laste juurdepääsu seadmesse.
 4. Eemaldage ukсед.
 5. Ladustage seadet nii, et seda ei saaks ümber kallutada.
 6. Ärge laske neil mahakantud seadmega mängida.
- Ärge kõrvaldage seadet kasutuselt seda tulle visates. Tekib plahvatusoht.

- Kui seadme ukseksel on olemas lukk, hoidke võti lastele kättesaamatus kohas.

1.7 Toiduainete säilitamise ohutus

Toiduainete riknemise vältimiseks palun pöörake tähelepanu järgmistele hoiatustele:

- Uste pikaks ajaks avatuks jätmine võib viia seadme sisetemperatuuri tõusuni.
- Puhastage regulaarselt toiduainetega kokkupuutuvaid ligipääsetavaid äravoolusüsteeme.
- Puhastage veemahutid, mida ei ole kasutatud 2 ööpäeva jooksul, ja veevarustussüsteemid, mida ei ole kasutatud rohkem kui 5 ööpäeva.
- Hoidke tooreid liha- ja kalatooteid asjakohastes seadme osades. Siis ei tilgunud muudele toiduainetele ega puutu nendega kokku.
- Kahe tärniga märgitud sügavkülmakambrit kasutatakse eeltäidetud toiduainete säilitamiseks, jää ja jäätise valmistamiseks ja säilitamiseks.

- Ühe, kahe ja kolme tärniga märgistatud kambrid ei sobi värskete toiduainete külmutamiseks.
- Jahutusseadme tühjana pikaks ajaks seisma jätmisel lülitage see välja, sulatage, puhastage ja kuivatage, et kaitsta seadme korpust.

1.8 Hooldus- ja puhastusohutus

- Enne külmiku puhastamist või hooldustöödega alustamist eemaldage see vooluvõrgust.
- Kui puhastamiseks peate seadet teisaldama, ärge tõmmake seda uksekäepidemest. Liiga tugevalt tõmmates võib käepide põhjustada vigastusi.
- Ärge pange oma käsi jms külmiku alla. Need võivad kinni jääda või võib teravate servate tõttu vigastada saada.
- Ärge puhastage seadet vee pihustamise või valamise teel seadme peale või selle sisse. Tekib elektrilöögi- ja tuleoht.
- Seadme puhastamisel ärge kasutage teravaid ja abrasiivseid tööriistasid ega majapidamises kasutatavaid puhastusvahendeid, pesuvahendeid, gaasi, bensiini, lahjendit, alkoholi, lakke ja

muid sarnaseid aineid. Kasutage ainult selliseid puhastus- ja hooldusvahendeid, mis ei kahjusta seadme sees olevaid toiduaineid.

- Ärge kasutage seadme puhastamiseks ja jää sulatamiseks auru ja arupuhastusseadmeid. Aur puutub kokku külmiku pinge all olevate osadega ja võib põhjustada lühist või elektrilöögi.
- Sulatamise kiirendamiseks ärge kasutage mehaanilisi ega muid tööriistu peale tootja soovitatud tööriistade.
- Hoolitsege selle eest, et vesi ei satuks toote ventilatsioonivavadesse, elektroonilistesse vooluahelatesse või valgustusseadmetesse.
- Pühkige tolm või võõrkehad pistiku otsadest puhta ja kuiva lapiga. Ärge kasutage pistiku puhastamiseks märga või niisket riidetükki. Vastasel juhul tekib tule- või elektrilöögi oht.



1.9 Seadme utiliseerimine

Vana seadme kasutuselt kõrvaldamisel järgige alljärgnevat juhiseid:

- Selleks, et lapsed ei saaks end kogemata seadmesse lukustada, lülitage ukسلukk välja, kui selline on olemas.
- Külmaaine pritsmed on silmadele kahjulikud. Ärge kahjustage toote kasutuselt kõrvaldamisel ühtegi jahutussüsteemi osa.
- Kompressoriõli allaneelamine või selle sattumine hingamisteedesse võib lõppeda surmaga.
- Nagu on tüübisildil märgitud, sisaldab Teie seadme jahutussüsteem gaasi R600a. Gaas on plahvatusohtlik. Ärge kõrvaldage seadet kasutuselt seda tulle visates. Tekib plahvatusoht!
- C - Pentaani kasutatakse vahtpolüstüreenis vahtpolüstüreenina ja see on tuleohtlik aine. Ärge kõrvaldage seadet kasutuselt seda tulle visates.

2 Keskkonnajuhised

2.1 Vastavus elektri- ja elektroonikaseadmete jäätmete direktiivile ja jäätmete



Antud seade vastab EL-i WEEE-direktiivile (2012/19/EL). Seade kannab elektrooniliste ja elektriliste seadmete jäätmete klassifikatsioonisümbolit (WEEE).

Antud sümbol näitab, et käesolevat seadet ei tohi selle kasutusea lõppemisel koos muude olmejäätmetega kõrvaldada. Kasutatud seade tuleb tagastada ametlikku elektriliste ja elektrooniliste seadmete taaskasutuspunkti. Nende kogumissüsteemide leidmiseks pöörduge oma kohaliku asutuse või edasimüüja poole, kust toode osteti. Iga majapidamine mängib olulist rolli vana seadme taaskasutusele- ja ringlusse võtmisel.

Kasutatud seadme nõuetekohane utiliseerimine aitab vältida võimalikke kahjulikke tagajärgi keskkonnale ja inimeste tervisele.

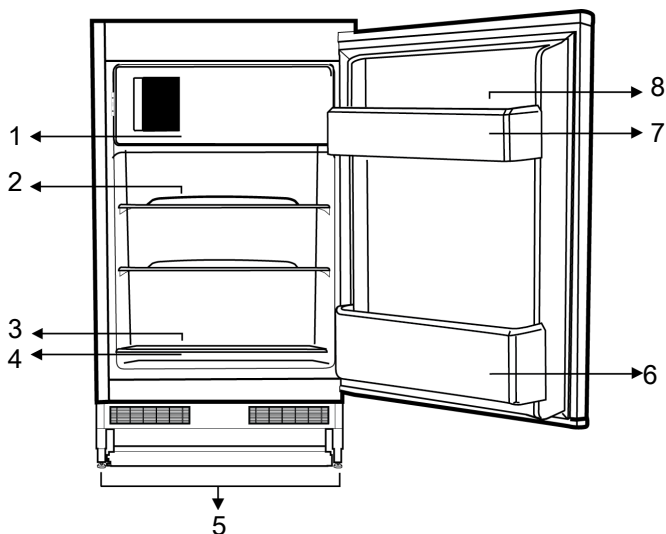
Vastavus RoHS direktiivile:

Antud seade vastab EL RoHS direktiivile (2011/65/EL). Toode ei sisalda direktiivis märgitud kahjulikke ja keelatud materjale.



Teave pakendi kohta

Seadme pakkematerjalid on valmistatud taaskasutatavatest materjalidest vastavalt rahvusvahelistele keskkonnaalastele õigusaktidele. Ärge utiliseerige pakkematerjale koos olme- ja muu prüügiga. Viige need kohaliku omavalitsuse poolt ettenähtud pakkematerjalide kogumispunkti.



- | | |
|-------------------------------------|-------------------------|
| 1 Sügavkülmik | 2 Reguleeritav riul |
| 3 Toiduainete ladustamise sektsioon | 4 Kröbinate sektsioon |
| 5 Reguleeritavad esijalad | 6 Pudeliriiv |
| 7 Ukseriiv | 8 Munahoidiku sektsioon |

***Valikuline:** Kasutjuhendi joonised on illustratiivsed ja ei pruugi täpselt teie tootega ühtida. Kui teie seadmel puuduvad nimetatud osad, käib informatsioon teiste mudelite kohta.

4 Paigaldus



Lugege kõigepealt läbi jaotis "Ohutusjuhised"!

4.1 Õige koht paigaldamiseks

Võtke seadme paigaldamiseks ühendust volitatud teenindusega. Seadme paigalduse ettevalmistamiseks vaadake üle kasutusjuhendis sisalduvat taavet ja veenduge, et elektri- ja veevarustus on nõuetekohane. Vastasel juhul võtke ühendust elektrikuga ja torumehega, kes korraldaks vajalikud kommunaalteenused.



ETTEVAATUST!

Tootja ei vastuta kahjustuste eest, mis on põhjustatud ebaprofessionaalselt teostatud töödest.



ETTEVAATUST!

Paigaldamise ajaks tuleb seadme toitejuhe vooluvõrgust eemaldada. Selle tegemata jätmine võib põhjustada surma või tõsiseid vigastusi!



ETTEVAATUST!

Kui ukse ava on toote sisse viimiseks liiga kitsas, eemaldage külmiku uks ja proovige külg ees; kui see ei aita, võtke ühendust volitatud teenindusega.

- Värisemise vältimiseks asetage seade tasasele põrandale.
- Paigutage seade vähemalt 30 cm küttekehast, pliidist ja muudest sarnastest soojusallikatest eemale ja vähemalt 5 cm kaugusele elektriahjust.
- Ärge jätke seadet otsese päikesevalguse kätte või niiskettesse keskkondadesse.
- See toode vajab tõhusaks toimimiseks piisavat õhuringlust. Kui toode asetatakse alkovisse, ärge unustage jätta toote ja lae ning toote ja ümbritsevate seinte vahele vähemalt 5 cm vaba ruumi.
- Kontrollige, kas tagaseinal asuv vabaruumi kaitsekomponent on paigas (kui see on tootega kaasas).
- Kui komponent pole saadaval või kui see on kadunud, asetage toode nii, et toote tagumise seina ja ruumi seina vahele jääks vähemalt 5 cm vaba ruumi. Toote taga olev vabaruum on toote tõhusa töö tagamiseks oluline.

4.2 Elektriühendus



Vooluühenduseks ei tohi kasutada pikendusjuhtmeid või mitmikpesasid.



Kahjustatud toitejuhtme peab välja vahetama volitatud teeninduses.

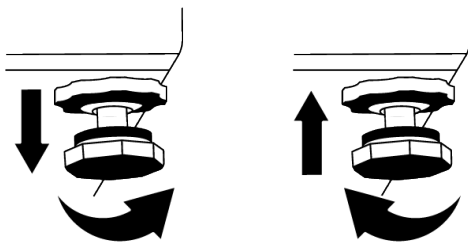


Kui paigutate kaks külmikut kõrvuti, jätke kahe seadme vahele vähemalt 4 cm ruumi.

- Meie ettevõtte ei vastuta kahju eest, mis on tekkinud maanduseta või nõuetele mittevastava elektriühenduse kasutamise tagajärjel.
- Peale paigaldamist peab voolupistik olema lihtsalt ligipääsetav.
- Ärge kasutage külmiku ja seinakontakti vahel harupesasid (olgu need pikendusjuhtmega või ilma).

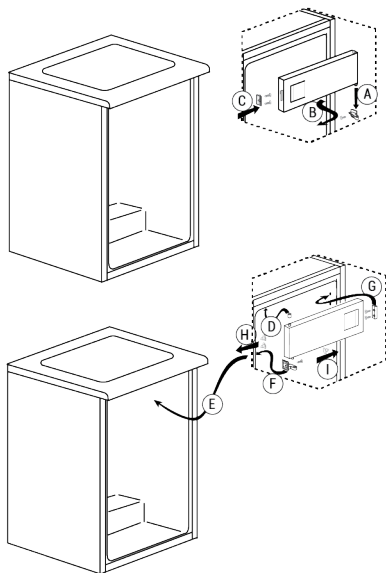
4.3 Jalgade reguleerimine

Kui seade ei ole tasakaalustatud asendis, reguleerige eesmisi jalgasid, keerates neid paremale või vasakule.



4.4 Hoiatus kuuma pinna kohta

Teie toote külgseinad on varustatud külmutusagensi torudega, mis parandavad jahutusüsteemi toimimist. Kõnealused torud sisaldavad kõrgsurvevedelikku, mis võib kuumutada külgseinu. See on normaalne ning hooldus pole vajalik. Neid alasid puudutades olge ettevaatlik.



6 Ettevalmistamine



Lugege kõigepealt läbi jaotis
"Ohutusjuhised"!

6.1 Mida teha energiasäästuks



Seadet võib kahjustada
ühendamine elektroonilise
energiasäästusüsteemiga.


- Antud jahutusseade ei ole ette nähtud sisseehitamiseks.
- Ärge hoidke külmiku ust pikka aega lahti.
- Ärge pange külmikusse kuumi toite või jooki.
- Ärge pange külmikusse liiga palju asju; sisemise õhuvoolu takistamine vähendab jahutuse efektiivsust.
- Kuna uksi avamata ei pääse kuum ja niiske õhk Teie tootesse, optimeerib Teie toode enda tööd nii, et saavutada toidu kaitsmiseks piisavad tingimused. Sellistel asjaoludel funktsioonid ja komponendid nagu kompressor, ventilaator, kütteseade, sulatamine, valgustus, ekraan jne sellisel viisil, mis tarbib minimaalselt energiat.


- Kui on mitu võimalust, tuleb klaasriiulid paigutada nii, et tagaseina õhu väljalaskeavad ei oleks ummistunud ja eelistatavalt nii, et õhu väljalaskeavad jääksid klaasriiuli alla. Selline lähenemine võib aidata parandada õhujaoitust ja energiatõhusust.
- Kindlasti on soovitatav kasutada säilitamisel allpool olevat sahtlit.
- Selleks, et tagada energia säästmine ja hoida toitu paremates tingimustes, tuleks toitu hoida jahutuskapis olevatel riulitel.


6.2 Esmakasutus

- Enne külmiku kasutamist veenduge, et kõik vajalikud ettevalmistused on jaotiste „Ohutus- ja keskkonnaalased juhised“ ja „Paigaldamine“ kohaselt tehtud.
- Hoidke seadet umbes 6 tundi töös ilma toiduaineteta ja ärge avage ilma tungiva vajaduseta kapi ust.
 - Ukse avamisest ja sulgemisest tingitud temperatuuri muutus seadme kasutamise ajal võib tavaliselt

põhjustada kondensaadi tekkimist ukse/korpuse riulitel ja seadmesse paigutatud klaastarvikutel.

 Kui kompressor on töös, on kuulda heli. On täiesti normaalne, et seade teeb müra ka siis, kui kompressor ei tööta, sest jahutussüsteemis võib toimuda vedeliku ja gaasi kokkusurumine.

 On täiesti normaalne, et külmiku esikül on soe. Sellised alad soojenevad selleks, et vältida kondensaadi teket.


 Mõne mudeli puhul lülitub kontrollpaneel automaatselt välja 1 minut pärast ukse sulgemist. See aktiveeritakse taas ukse avamisel või mõne nupu vajutamisel.

6.3 Kliimaklass ja mõisted

Palun vaadake kliimaklassi seadme andmesildil. Osa allolevast teabest kehtib Teie seadme kohta vastavalt nimeatud kliimaklassile.

- **SN:** Pikaajaliselt parasvöötme kliima: Kõnealune jahutusseade on ette nähtud kasutuseks keskkonnatemperatuuril vahemikus alates 10 °C kuni 32 °C.
- **N:** Parasvöötme kliima: Kõnealune jahutusseade on ette nähtud kasutuseks keskkonnatemperatuuril vahemikus alates 16°C kuni 32 °C.
- **ST:** Subtroopiline kliima: Kõnealune jahutusseade on ette nähtud kasutuseks keskkonnatemperatuuril vahemikus alates 16°C kuni 38°C.
- **T:** Troopiline kliima: Kõnealune jahutusseade on ette nähtud kasutuseks keskkonnatemperatuuril vahemikus alates 16°C kuni 43°C.

7 Seadme käsitlemine

 Lugege kõigepealt läbi jaotis "Ohutusjuhised"!

- Sulatamise kiirendamiseks ärge kasutage mehaanilisi ega muid tööriistu peale tootja soovitatud tööriistade.
- Ärge kasutage oma külmkapi osi, näiteks ust või sahtleid toe või astmena. Selle tõttu võib toode ümber kukkuda või selle komponendid võivad kahjustada saada.
- Toodeid tohib kasutada ainult toiduainete säilitamiseks.

- Kui olete kodust eemal (nt puhkusel) ja ei kasuta jäämasinat ega veeautomaati pikka aega, keerake veeventiil kinni. Vastasel juhul võib tekkida veeleke.

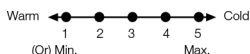
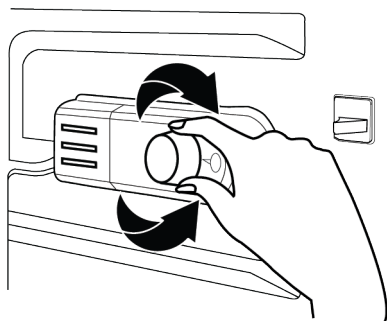
Seadme lahtiühendamine

- Kui te ei kavatse seadet pikemat aega kasutada, ühendage see vooluvõrgust lahti.
- Halva lõhna ennetamiseks võtke toiduained välja.
- Oodake, kuni jää on sulanud, puhastage seestpoolt ja laske kuivada. Sisekorpuse plastosade kahjustuste vältimiseks jätke ukсед lahti.

8

8.1 Töötemperatuuri seadistamine

Töötemperatuur määratakse temperatuuriregulaatoriga.



1 = madalaim jahutusaste (kõige soojem tase)

5 = kõrgeim jahutusaste (kõige külmem tase)

või

Min. = madalaim jahutusseadistus
(Kõige soojem seade)

Max. = kõrgeim jahutusseadistus
(kõige külmem seadistus)

Keskmine jahutuskambri temperatuur peaks olema umbes +5 °C.

Palun valige säte vastavalt soovitud temperatuurile.

Palun pange tähele, et jahutuskambri erinevates osades on erinevad temperatuurid.

Kõige külmem ala on just puu- ja juurviljade sahtlite kohal.

Sisetemperatuur sõltub ka ümbritseva keskkonna temperatuurist, ukse avamise sagedusest ja sees hoitava toidu kogusest.

Ukse sagedane avamine viib sisetemperatuuri tõusuni.

Seetõttu on soovitatav uks pärast kasutamist võimalikult kiiresti sulgeda.

Siseruumide kasutamine

Liigutatavad riigid: Riilite vahelist kaugust saab reguleerida vastavalt vajadusele.

Köögiviljade sahtlisse: Selles sektsioonis saab köögivilju ja puuvilju säilitada pikka aega ilma riknemiseta.

Pudeliriidil: Nendele riilitele saab paigutada pudelid, purgid ja purgid.

Toiduainete ladustamine

Külmik on mõeldud värske toiduainete ja jookide lühiajaliseks säilitamiseks.

Säilitage piimatooteid külmiku selleks ettenähtud sektsioonis.

Pudeleid saab hoida pudelihoidikus või ukseks oleval pudeliriidil.

Toores liha on kõige parem säilitada polüetüleenkotis külmkapi kõige madalamas sektsioonis.

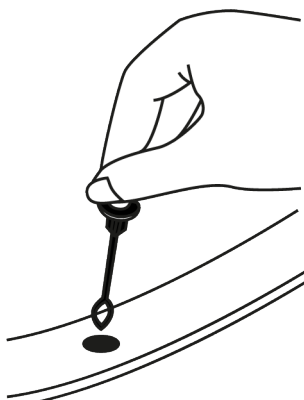
Laske kuumadel toitudel ja jookidel enne külmikusse panemist toatemperatuurini jahtuda.

- Ettevaatust:

Hoidke kontsentreeritud alkoholi ainult püsti ja tihedalt suletuna.

- Ettevaatust:

Ärge hoidke seadmes plahvatusohtlike aineid ega süttimisohtlike kütteenetega mahuteid (purgid, pihustuspurgid jne). Tekib plahvatusoht.



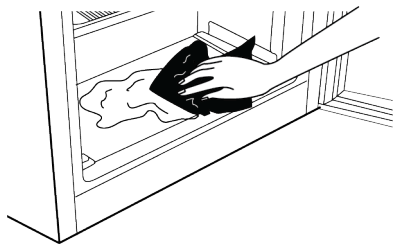
Sulatamine

Külmkapiosa sulatamine toimub automaatselt. Sulatatud vesi voolab läbi äravoolukanali seadme tagaosas asuvasse kogumisanumasse.

Sulatamise ajal tekivad külmiku tagaosas aurustist tingitud veetilgad.

Kui kõik tilgad ei voola allapoole, võivad need pärast sulatamist uuesti jääda.

Puhastage neid sooja veega niisutatud lapiga, kuid mitte kunagi kõva või terava esemega.



8.2 Valgusti väljavahetamine

Külmiku valgustuseks kasutatava lambipirni/ LED-lambi väljavahetamiseks helistage volitatud teenindusse.

Seadmes kasutatavat lampi/lampe ei saa kasutada kodu valgustamiseks. Selle lambi kasutuseesmärk on aidata kasutajal ohutult ja mugavalt toitu külmikusse/ sügavkülmikusse asetada.

9 Hooldus ja puhastus



ETTEVAATUST:

Lugege kõigepealt läbi jaotis "Ohutusjuhised".



ETTEVAATUST:

Enne külmiku puhastamist võtke see kontaktist välja.

- Ärge kasutage toote puhastamiseks teravaid või abrasiivseid tööriistu. Ärge kasutage materjale nagu kodused puhastusvedelike, seepi, pesuvahendeid, gaasi, bensiini, lahjendit, alkoholi, vaha, jne.
- Toote tagaküljel asuvalt ventilatsioonirestilt tuleb tolm eemaldada vähemalt kord aastas (ilma kaant eemaldamata). Puhastage toodet kuiva lapiga.
- Hoidke vesi eemal lampidest ja muudest elektrilistest osadest.
- Puhastage üks niiske lapiga. Eemaldage kogu sisu, et eemaldada üks ja riulid. Eemaldage riulid, tõstes neid ülespoole. Puhastage ja kuivatage riulid ja pange need tagasi ülevalt alla libistades.
- Ärge kasutage kloorivett või puhastusaineid sisepindade ja kroomitud detailide puhastamiseks. Kloor tekitab sellistel pindadel roostet.
- Ärge kasutage teravaid ja abrasiivseid tööriistu, seepi, puhastusvahendeid, pesuvahendeid, gaasi, bensiini, lakki ja muid sarnaseid aineid. Nii hoiate ära plastosade deformeerumist ja osadele trükitud teabe kulumist. Kasutage puhastamiseks sooja vett ja pehmet lappi ning seejärel pühkige kuivaks.
- Toodetel ilma funktsioonita No-Frost võivad külmutuskambri tagaseinal tekkida veetilgad ja sõrmpaksune jääkiht. Ärge puhastage seda seina ega kunagi kasutage seal õlisid ega sarnaseid materjale.
- Toote välispinna puhastamiseks kasutage kergelt niisutatud mikrokiudlappi. Käsna ja muud tüüpi puhastustekstiilid võivad põhjustada kriimustusi.
- Kõigi eemaldatavate komponentide puhastamiseks toote sisepinna puhastamise ajal peske neid komponente kerge seebi, vee ja karbonaadi lahusega. Peske ja kuivatage hoolikalt. Vältige vee kokkupuudet valgustusseadmete ja juhtpaneeliga.



ETTEVAATUST:

Ärge kasutage äädikat, alkoholi ega muid alkoholipõhiseid puhastusvahendeid ühegi sisepinna kallal.

Roostevabast terasest välispinnad

Kasutage mitteabrasiivset roostevaba terase jaoks mõeldud puhastusvahendit ja kandke see pinnale pehme ebemevaba lapiga. Poleerimiseks pühkige pind õrnalt veega niisutatud mikrokiudlapiga ja

seejärel kasutage kuiva seemisnahka. Pühkige alati piki roostevabast terasest pinna jooni.

Lõhnade vältimine

Toote valmistamisel ei kasutatud ühtegi lõhnaeritavat materjali. Kui toiduaineid hoitakse selleks mitte ettenähtud kohas ka sisepindasid ei puhastata korrektselt võib see põhjustada lõhna teket.

- Selle vältimiseks tuleb kapi sisemust iga 15 päeva tagant karboniseeritud veega puhastada.

10 Tõrkeotsing

Enne teenindusse pöördumist palun allolev loend üle käia. Sel viisil säästate aega ja raha. Käesolevas loendis on esitatud sagedased kaebused, mis ei ole seotud puuduliku töö või kehva materjaliga. Teatud mainitud funktsioonid ei pruugi Teie seadme puhul kehtida.

Külmik ei toimi.

- Toitepistik ei ole korralikult paigas. >>> Ühendage see korralikult pistikupesasse.
- Seadme toideks kasutatava pistikupesaga ühendatud kaitselüliti või peamine kaitselüliti on läbi põlenud. >>> Kontrollige kaitselüliti.

Jahutuskambri külgeinalale tekib kondensaat (MULTI ZONE, COOL CONTROL ja FLEXI ZONE).

- Ust avatakse liiga sageli. >>> Ärge avage seadme ust liiga sageli.
- Keskkond on liiga niiske. >>> Ärge paigaldage seadet niiskesse keskkonda.
- Vedelikke sisaldavaid toiduaineid säilitatakse sulgemata anumates. >>> Säilitage vedelikke sisaldavaid toiduaineid suletud anumates..
- Seadme uks jäeti avatuks. >>> Ärge hoidke seadme ust pikka aega lahti.
- Termostaat on seadud väga madalale temperatuurile. >>> Seadke termostaat sobivale temperatuurile.

Kompressor ei toimi.

- Äkilise elektrikatkestuse korral või toitepistiku väljatõmbamisel ja uuesti sisestamisel väljub gaasi rõhk seadme

- Hoidke toiduaineid suletud hoidikutes, kuna suletud pakendites hoitavatest toiduainetest tekkivad mikroorganismid põhjustavad halba lõhna.
- Ärge hoidke külmikus säilitus tähtaja ületanud ja riknenud toitusid.

Plastpindade kaitsmine

Plastikpindadele tilkunud õli võib pindu kahjustada ning see tuleb koheselt sooja veega eemaldada.

jahutussüsteemis tasakaalust, mis käivitab kompressori termilise kaitset. Seade käivitub uuesti umbes 6 minuti pärast. Kui seade ei ole pärast seda ajavahemikku taaskäivitatud, pöörduge teenindusse.

- Käib ülessulatamine. >>> Täisautomaatse sulatussüsteemiga seadme puhul on see normaalne. Ülessulatamine leiab aset perioodiliselt.
- Seade ei ole vooluvõrku ühendatud. >>> Veenduge, et toitejuhe on vooluvõrku ühendatud.
- Temperatuuri seadistus on vale. >>> Valige sobiv temperatuuri seadistus.
- Toide on kadunud. >>> Seade jätkab normaalset tööd pärast voolu taastamist.

Külmiku töömüra suureneb kasutamise ajal.

- Seadme jõudlus võib erineda sõltuvalt ümbritseva keskkonna temperatuurimuutustest. See on normaalne ning hooldus pole vajalik.

Külmik hakkab tööle liiga tihti või liiga kaua.

- Uus seade võib olla eelmisest suurem. Suuremad seadmed peavad kauem töötama.
- Ruumi temperatuur võib olla kõrge. >>> Tavaliselt peab seade kõrgema temperatuuri korral töötama pikema aja jooksul.

- Võimalik, et seade just ühendati vooluvõrku või et sinna on pandud uusi toiduaineid. >>> Kui seade just ühendati vooluvõrku või kui sellesse on pandud uusi toiduaineid, võtab seadmel soovitud temperatuuri saavutamine kauem aega. See on normaalne.
- Võimalik, et seadmesse on just pandud suures koguses kuuma toitu. >>> Ärge pange külmikusse kuuma toitu.
- Uksi avati sageli või hoiti kaua lahti. >>> Seadmesse sattunud sooja õhu tõttu peab seade kauem töötama. Ärge avage uksi liiga sageli.
- Jahutus- või sügavkülmakambri uks võib olla lahti. >>> Kontrollige, et ukсед oleksid täielikult suletud.
- Seade võib olla seatud liiga madalale temperatuurile. >>> Seadke temperatuur kõrgemaks ja oodake, kuni seade jõuab reguleeritud temperatuurini.
- Jahutus- või sügavkülmakambri uksepesur võib olla määratud, kulunud, katki või ei ole korralikult paigaldatud. >>> Puhastage või vahetage tihend välja. Kahjustatud / rebenenud uksepesur sunnib seadet praeguse temperatuuri säilitamiseks kauem töötama.

Sügavkülmakambri temperatuur on väga madal, kuid jahutuskambri temperatuur on piisav.

- Sügavkülmakambri temperatuur on seatud väga madalale. >>> Seadke sügavkülmakambri temperatuur kõrgemaks ja kontrollige uuesti.

Jahutuskambri temperatuur on väga madal, kuid sügavkülmakambri temperatuur on piisav.

- Jahutuskambri temperatuur on seatud väga madalale. >>> Seadke jahutuskambri temperatuur kõrgemaks ja kontrollige uuesti.

Jahutuskambri hoitavad toiduained on külmunud.

- Jahutuskambri temperatuur on seatud väga madalale. >>> Seadke jahutuskambri temperatuur kõrgemaks ja kontrollige uuesti.

Jahutus- või sügavkülmakambri temperatuur on liiga kõrge.

- Jahutuskambri temperatuur on seatud väga kõrgele. >>> Jahutuskambri temperatuuri seadistus mõjutab sügavkülmakambri temperatuuri. Muutke jahutus- või sügavkülmakambri temperatuuri ja oodake, kuni vastava kambri temperatuur jõuab vajalikule tasemele.
- Uksi avati sageli või hoiti kaua lahti. >>> Ärge avage uksi liiga sageli.
- Võimalik, et uks on lahti. >>> Sulgege uks korralikult.
- Võimalik, et seade just ühendati vooluvõrku või et sinna on pandud uusi toiduaineid. >>> See on normaalne. Kui seade just ühendati vooluvõrku või kui sellesse on pandud uusi toiduaineid, võtab seadmel soovitud temperatuuri saavutamine kauem aega.
- Võimalik, et seadmesse on just pandud suures koguses kuuma toitu. >>> Ärge pange külmikusse kuuma toitu.

Värisemine või müra.

- Põrand ei ole tasane või vastupidav >>> Kui seade väriseb aeglasel teisaldamisel, reguleerige seadme tasakaalustamiseks seadme jalad. Veenduge samuti, kas põrand on seadme talumiseks piisavalt vastupidav.
- Kõik seadmele asetatud esemed võivad põhjustada müra. >>> Eemaldage kõik seadmele asetatud esemed.
- Seadmest kostub vedeliku voolamise, pritsimise jne müra.
- Toote tööpõhimõtte hõlmab vedeliku- ja gaasivooge. >>> See on normaalne ning hooldus pole vajalik.

Seadmest kostub tuule hääl.

- Seade kasutab jahutusprotsessis ventilaatorit. See on normaalne ning hooldus pole vajalik.

Seadme siseseintel tekib kondensaat.

- Kuum või niiske ilm suurendab jäätumist ja kondenseerumist. See on normaalne ning hooldus pole vajalik.

- Uksi avati sageli või hoiti kaua lahti. >>> Ärge avage uksi liiga sageli; kui need on lahti, sulgege need.
- Võimalik, et uks on lahti. >>> Sulgege uks korralikult.

Seadme välisküljel või uste vahel tekib kondensaat.

- Ümbritsev ilm võib olla niiske, see on niiske ilma puhul täiesti tavaline. >>> Kondensaat hajub niiskuse vähenemisel.

Seadme seest tuleb halb lõhn.

- Seadet ei puhastata korrapäraselt. >>> Puhastage seadet seest korrapäraselt käsna, sooja vee ja gaseeritud vee abil.
- Mõned hoidikud ja pakendimaterjalid võivad põhjustada ebameeldivat lõhna. >>> Kasutage lõhnavabasid hoidikuid ja pakkematerjale.
- Toiduained pandi sulgemata anumatesse. >>> Hoidke toiduaineid ainult kinnistes anumates. Sulgemata toiduainetest võivad lenduda mikroorganismid ja põhjustada halba lõhna.
- Eemaldage seadmest kõik säilivusaja ületanud või riknenud toiduained.

Uks ei lähe kinni.

- Võimalik, et toiduainetega pakendid takistavad ukse liikumist. >>> Paigutage ümber kõik uste liikumist takistavad esemed.

- Seade ei seisa pörandal täiesti püstises asendis. >>> Reguleerige aluseid toote tasakaalustamiseks.
- Pörand ei ole tasane ega vastupidav >>> Veenduge, et pörand on tasane ja seadme talumiseks piisavalt vastupidav.

Puu- ja juurviljasahtel jäi kinni.

- Võimalik, et toiduained suruvad vastu sahtli ülemise osa. >>> Korrastage toiduained sahtlis.

Temperatuur seadme pinnal.

- Toote töötamise ajal võib kahe ukse vahel, külgpaneelidel ja tagumise võrega kaetud alal täheldada kõrget temperatuuri. See on normaalne ning hooldus pole vajalik.

Ventilaator jätkab töötamist ka lahtise ukse korral.

- Ventilaator võib jätkata töötamist sügavkülmakambri lahtise ukse korral.



ETTEVAATUST! Kui probleem jääb püsima ka peale selles jaotises toodud juhiste lugemist, võtke ühendust oma edasimüüja või volitatud teenindusega. Ärge üritage seadet omal käel parandada. See on normaalne.

Моля, първо прочетете това ръководство за потребителя!

Уважаеми клиенти

Моля, прочетете това ръководство преди да използвате продукта.

Благодарим ви, че избрахте този Веко продукт. Бихме искали да постигнете оптимална ефективност от този висококачествен продукт, който е произведен по най-съвременна технология. За да направите това, прочетете внимателно това ръководство и всяка друга предоставена документация, преди да използвате продукта и го запазете като справка.

Обърнете внимание на цялата информация и предупреждения в ръководството за потребителя. По този начин ще защитите себе си и продукта си от опасностите, които могат да възникнат.

Запазете ръководството за употреба. Включете това ръководство към устройството, ако го предадете на някой друг.

В ръководството за потребителя се използват следните символи:



Опасност, която може да доведе до смърт или нараняване.



Важна информация или полезни съвети за работа.



Прочетете ръководството за потребителя.



Запалим материал, предупреждение срещу опасност от пожар.

ЗАБЕЛЕЖКА Опасност, която може да причини материални щети на продукта или заобикалящата го среда

Съдържание

1	Инструкции за безопасност	26
1.1	Начин на употреба.....	26
1.2	Безопасност за деца, уязвими хора и домашни любимци.....	26
1.3	Електрическа безопасност.....	27
1.4	Безопасност при работа.....	28
1.5	Безопасност при монтажа.....	28
1.6	Безопасност при експлоатация	31
1.7	Безопасност при съхранение на храни.....	34
1.8	Безопасност при поддръжка и почистване	34
1.9	Изхвърляне на стария продукт.	35
2	Инструкции за околната среда. 36	36
2.1	Съответствие с директивата WEEE и изхвърляне на отпадъчния продукт.....	36
3	Вашият Хладилник	37
4	Монтаж	37
4.1	Правилно място за монтаж.....	37
4.2	Електрическа връзка	38
4.3	Регулиране на краката	38
4.4	Предупреждение за гореща повърхност	38
5	Промяна на посоката на отваряне на вратата	39
6	Подготовка	39
6.1	Какво да направите за спестяване на енергия	39
6.2	Първа употреба	40
6.3	Климатичен клас и дефиниции.	40
7	Начин на ползване на продукта 40	40
8	Използване на продукта	41
8.1	Настройка на работната температура.....	41
8.2	Смяна на осветителната лампа	42
9	Почистване и грижа.....	42
10	Отстраняване на неизправности.....	43

1 Инструкции за безопасност

- Този раздел включва инструкциите за безопасност, необходими за предотвратяване на риска от нараняване или материални щети.
- Нашата компания не носи отговорност за щети, които могат да възникнат, ако тези инструкции не се спазват.



Операциите по монтаж и ремонт винаги се извършват от производител, оторизиран сервиз или лице, което ще бъде описано от фирмата вносител.



Използвайте само оригинални резервни части и аксесоари.



Не ремонтирайте и не заменяйте който и да е компонент на продукта, освен ако това не е ясно указано в ръководството за потребителя.



Не извършвайте никакви модификации по продукта.

1.1 Начин на употреба

- Този продукт не е подходящ за търговска употреба и не трябва да се използва за цели, различни от предназначението му.
- Този продукт е предназначен за работа в интериори, като домакинства или подобни. Например;

В кухните за персонала на магазини, офиси и други работни среди,
Във фермерските къщи,
В обекти на хотели, мотели или други почивни бази, които се използват от клиентите,
В хостели или подобни среди,
В кетъринг услуги и подобни приложения извън търговията на дребно.

- Този продукт не трябва да се използва в открити или затворени външни среди като плавателни съдове, кемпери, балкони или тераси. Излагането на продукта на дъжд, сняг, слънчева светлина и вятър може да доведе до риск от пожар.



1.2 Безопасност за деца, уязвими хора и домашни любимци

- Този продукт може да се използва от деца на възраст над 8 години и лица с недостатъчно развити физически, сетивни или умствени способности или липса на опит и познания, ако са под надзор или са били инструктирани относно използването на уреда по безопасен начин и опасностите участващи.

- Деца между 3 и 8 години имат право да поставят и изваждат храна в/от охладителя.
- Децата и домашните любимци не трябва да си играят с продукта, да се катерят по продукта или да влизат в продукта.
- Децата и домашните любимци трябва да се държат далеч от зоната на кабината (компресора), където се намират електрическите части.
- Почистването и поддръжката на уреда не трябва да се извършват от деца, освен ако няма някой, който ги наблюдава.
- Пазете опаковъчните материали далеч от деца. Риск от нараняване и задушаване.
- Не пъхайте захранващия кабел под продукта или в задната част на продукта. Не поставяйте тежки предмети върху захранващия кабел. Захранващият кабел не трябва да се огъва, смачква и да влиза в контакт с източник на топлина.
- Не използвайте удължител, мултищепсел или адаптер, за да работите с вашия продукт.
- Преносимите многофункционални щепсели или преносимите захранвания могат да прегреят и да причинят пожар. Затова не използвайте разклонител, преносими източници на захранване зад или в близост до продукта.
- Не включвайте захранващия кабел на продукта в разхлабен или повреден електрически контакт. Тези видове връзки могат да прегреят и да причинят пожар.
- Щепселът трябва да е леснодостъпен. Ако това не е възможно, на електрическата инсталация трябва да има механизъм, който отговаря на електрическото законодателство и който изключва всички клеми от

1.3 Електрическа безопасност

- Продуктът не трябва да се включва в контакта по време на монтаж, поддръжка, почистване, ремонт и транспортиране.
- Ако захранващият кабел е повреден, той трябва да бъде заменен само от оторизиран сервиз, за да се избегнат всякакви рискове, които могат да възникнат.

електрическата мрежа (предпазител, превключвател, главен прекъсвач и др.).

- Продуктът не трябва да се използва с външно превключващо устройство, например таймер, или система с дистанционно управление.
- Не използвайте продукта, когато краката ви са боси или тялото ви е мокро.
- Не докосвайте щепсела с мокри ръце.
- Когато изключвате уреда, не хващайте хранящия кабел, а щепсела.

1.4 Безопасност при работа

- Уверете се, че сте изключили уреда от контакта, преди да пренесете продукта.
- Този продукт е тежък, не опитвайте да се справите с него сами. Може да възникнат наранявания, ако продуктът падне върху вас. Не се блъскайте и не изпускате продукта, докато го транспортирате.
- Винаги затваряйте вратите и не дръжте продукта за вратите, докато го транспортирате.

- Внимавайте да не повредите охладителната система и тръбите, докато боравите с продукта. Не работете с продукта, ако тръбите са повредени и се свържете с оторизиран сервиз.

1.5 Безопасност при монтажа

- Свържете се с оторизирания сервиз за монтаж на продукта. За да подготвите продукта за употреба, вижте информацията в ръководството за потребителя и се уверете, че електрическата и водоснабдителната мрежа са необходими. Ако не, обадете се на квалифициран електротехник и водопроводчик, за да организират необходимите комунални услуги. Неспазването на това може да доведе до токов удар, пожар, проблеми с продукта или нараняване.
- Този продукт е предназначен за употреба на максимална надморска височина от 2000 метра.
- Пазете децата далеч от зоната на монтаж.
- Проверете за повреди по продукта, преди да го монтирате. Не монтирайте продукта, ако е повреден.

- Винаги използвайте лични предпазни средства (ръкавици и др.) по време на монтаж, поддръжка и ремонт на продукта. Опасност от нараняване!
- Поставете продукта върху чиста, равна и твърда повърхност и го балансирайте с регулируемите крака (чрез завъртане на предните крачета надясно или наляво). В противен случай хладилникът може да се преобърне и да причини наранявания.
- Продуктът трябва да се монтира в суха и проветрива среда. Не дръжте килими, мокети или подобни покривки под продукта. Това може да доведе до риск от пожар в резултат на неадекватна вентилация!
- Не блокирайте и не покривайте вентилационните отвори. В противен случай консумацията на енергия се увеличава и вашият продукт може да се повреди.
- Когато поставяте продукта, уверете се, че захранващият кабел не е повреден или притиснат.
- Продуктът не трябва да се свързва към захранващи системи и източници на енергия, които могат да предизвикат внезапни промени в напрежението (напр. преносим източник на слънчева енергия). В противен случай може да възникне повреда на вашия продукт в резултат на резките колебания на напрежението!
- Колкото повече хладилен агент съдържа един хладилник, толкова по-голямо трябва да бъде помещението за монтаж. В много малки помещения може да се получи запалима газо-въздушна смес в случай на изтичане на газ в охладителната система. Необходим е най-малко 1 m³ обем за всеки 8 грама хладилен агент. Количеството на наличния хладилен агент във вашия продукт е посочено на етикета за типа.
- Продуктът никога не трябва да се поставя така, че захранващите кабели, металният маркуч на газовата печка, металните тръби за газ или вода да влизат в контакт със задната стена на продукта (или с кондензатора).
- Мястото на монтаж на продукта не трябва да бъде изложено на пряка слънчева светлина и не трябва да е в

близост до източник на топлина като печки, радиатори и др. Ако не можете да предотвратите инсталирането на продукта в близост до източник на топлина, използвайте подходяща изолационна плоча и се уверете, че минималното разстояние до източника на топлина е както е посочено по-долу:

- Най-малко 30 см от източници на топлина като печки, фурни, отоплителни уреди и печки и др.,
- И поне на 5 см от електрическите фурни.
- Вашият продукт има клас на защита I.
- Включете продукта в заземен контакт, който отговаря на стойностите за напрежение, ток и честота, посочени в етикета на типа. Контактът трябва да има предпазител 10А – 16А. Нашата фирма няма да поеме отговорност за щети, дължащи се на използване без заземяване и без хранваща връзка в съответствие с местните и национални разпоредби.
- Хранващият кабел на продукта трябва да бъде изключен по време на

монтажа. В противен случай може да възникне опасност от токов удар и нараняване!

- Не включвайте хранващия кабел на продукта в разхлабени, разместени, счупени, мръсни, омаслени електрически контакти, които крият риск от контакт с вода. Тези видове връзки могат да причинят прегряване и пожар.
- Поставете хранващия кабел и маркучите (ако има такива) на продукта така, че да не създават опасност от спъване.
- Проникването на влага и течност в частите под напрежение или в хранващия кабел може да причини късо съединение. По този начин не използвайте продукта във влажна среда или в зони, където може да се пръсне вода (например гараж, перално помещение и т.н.) Ако хладилникът е мокър от вода, изключете го от контакта и се свържете с оторизиран сервиз.
- Никога не свързвайте хладилника си към енергоспестяващи устройства. Тези системи са вредни за продукта.

- Съществува риск от контакт с електрически части при премахване на капака на електронната платка и задния капак на компресора (ако има такъв). Не отстранявайте капака на електронната платка и задния капак на компресора (ако има такъв). Съществува риск от токов удар!



1.6 Безопасност при експлоатация

- Никога не използвайте химически разтворители върху продукта. Тези материали съдържат опасност от взрив.
- В случай на повреда на продукта го изключете от контакта и не го използвайте, докато не бъде поправен от оторизиран сервиз. Съществува опасност от токов удар!
- Не поставяйте източник на пламък (напр. свещи, цигари и др.) върху продукта или в близост до него.
- Не се качвайте върху продукта. Опасност от падане и нараняване!
- Не причинявайте повреда на тръбите на охладителната система с остри и пробиващи инструменти. Хладилният агент, който се пръска в случай на пробиване на газовите тръби, тръбните удължители или покритията на горната повърхност, може да причини дразнене на кожата и нараняване на очите.
- Не поставяйте и не работете с електрически уреди вътре в хладилника/фризера, освен ако не е препоръчано от производителя.
- Не притискайте никакви части от ръцете или тялото си към движещите се части вътре в продукта. Внимавайте да предотвратите засядане на пръстите си между хладилника и вратата му. Бъдете внимателни, когато отваряте или затваряте вратата, ако наоколо има деца.
- Не слагайте сладолед, кубчета лед или замразена храна в устата си веднага след като ги извадите от фризера. Риск от измръзване!
- Не докосвайте с мокри ръце вътрешните стени, металните части на фризера или храните, съхранявани във фризера. Риск от измръзване!
- Не поставяйте кутии със сода или кутии и бутилки, които съдържат течности, които могат да замръзнат

във фризерното отделение. Кутии или бутилки може да експлодират. Опасност от нараняване и материални щети!

- Не използвайте и не поставяйте материали, чувствителни към температурата, като запалими спрейове, запалими предмети, сух лед или други химически агенти в близост до хладилника. Опасност от пожар и експлозия!
- Не съхранявайте експлозивни материали като аерозолни кутии със запалими материали вътре в продукта.
- Не поставяйте кутии, съдържащи течности, върху продукта в отворено състояние. Пръскането на вода върху електрическа част може да причини токов удар или пожар.
- Поради опасност от счупване не съхранявайте стъклени съдове с течност вътре във фризерното отделение.
- Този продукт не е предназначен за съхранение и охлаждане на лекарства, кръвна плазма, лабораторни препарати или подобни

материали и продукти, които са предмет на Директивата за медицинските продукти.

- Ако продуктът се използва против предназначението му, това може да причини повреда или влошаване на продуктите, съхранявани вътре.
- Ако вашият хладилник е оборудван със синя светлина, не гледайте тази светлина с оптични устройства. Не гледайте дълго време директно в UV LED светлина. Ултравioletовите лъчи могат да причинят напрежение в очите.
- Не пълнете продукта с повече съдържание от неговия капацитет. Може да възникнат наранявания или щети, ако съдържанието на хладилника падне при отваряне на вратата. Подобни проблеми могат да възникнат и при поставяне на предмет върху продукта.
- Уверете се, че сте премахнали лед или вода, които може да са паднали на пода, за да предотвратите наранявания.
- Сменяйте местата на стелажите/рафтовете за бутилки на вратата на Вашия

хладилник само когато стелажите са празни.

Опасност от нараняване!

- Не поставяйте върху продукта предмети, които могат да паднат или да се преобърнат. Тези предмети могат да паднат при отваряне или затваряне на вратата и да причинят наранявания и/или материални щети.
- Не удряйте и не упражнявайте прекомерен натиск върху стъклени повърхности. Счупеното стъкло може да причини наранявания и/или материални щети.
- Охладителната система във вашия продукт съдържа хладилен агент R600a. Типът хладилен агент, използван в продукта, е посочен в етикета на типа. Този газ е запалим. Затова внимавайте да не повредите охладителната система и тръбите, докато работите с продукта. При повреда на тръбите;
 1. Не докосвайте продукта или захранващия кабел.
 2. Пазете продукта далеч от потенциални източници на огън, които могат да причинят запалване на продукта.

3. Проветрете мястото, където е поставен продуктът. Не използвайте вентилатор.
4. Свържете се с оторизиран сервис.

Ако продуктът е повреден и забележите изтичане на газ, моля, стойте далеч от газа. Газът може да причини измръзване, ако попадне в кожата ви.

Преди да изхвърлите стари продукти, които вече не трябва да се използват:

1. Изключете захранващия кабел от контакта.
2. Отрежете захранващия кабел и го извадете от уреда заедно с щепсела.
3. Не изваждайте стелажите и чекмеджетата от продукта, за да предотвратите навлизането на деца вътре в уреда.
4. Свалете вратите.
5. Съхранявайте продукта, така че да не се преобърне.
6. Не позволявайте на деца да си играят с бракувания продукт.
 - Не унищожавайте продукта, като го хвърляте в огън. Риск от експлозия.
 - Ако има налична ключалка на вратата на продукта, дръжте ключа далеч от деца.



1.7 Безопасност при съхранение на храни

Моля, обърнете внимание на следните предупреждения, за да избегнете разваляне на храната:

- Оставянето на вратите отворени за дълго време може да доведе до повишаване на температурата вътре в продукта.
- Редовно почиствайте достъпните дренажни системи в контакт с храна.
- Почистете резервоарите за вода, които не са били използвани в продължение на 48 часа, и системите за вода, захранвани от мрежата, които не са били използвани повече от 5 дни.
- Съхранявайте суровите месни и рибни продукти в подходящи отделения в продукта. Така не капе върху други храни и не влиза в контакт с тях.
- Двувездните фризерни отделения се използват за съхранение на предварително напълнени храни, приготвяне и съхранение на лед и сладолед.

- Отделения с една, две и три звезди не са подходящи за замразяване на прясна храна.
- Ако охлаждащият продукт е бил оставен празен за дълго време, изключете продукта, размразете, почистете и изсушете продукта, за да защитите корпуса на продукта.



1.8 Безопасност при поддръжка и почистване

- Изключете хладилника от електрическата мрежа, преди да го почистите или да започнете да извършвате поддръжка.
- Не дърпайте за дръжката на вратата, ако ще преместите продукта с цел почистване. Дръжката може да причини наранявания, ако се дърпа твърде силно.
- Не поставяйте ръцете си и т.н. под хладилника. Може да възникне засядане или всеки остър ръб може да причини наранявания.
- Не почиствайте продукта чрез пръскане или изливане на вода върху продукта и вътре в продукта. Риск от токов удар и пожар.

- Когато почиствате продукта, не използвайте остри и абразивни инструменти или домакински почистващи препарати, перилен препарат, газ, бензин, разреждател, алкохол, лак и подобни вещества. Използвайте само препарати за почистване и поддръжка, които не са вредни за храната вътре в продукта.
- Никога не използвайте пара или почистващи материали с пара за почистване на продукта и размразяване на леда в него. Парата влиза в контакт със зоните под напрежение във вашия хладилник и причинява късо съединение или токов удар.
- Не използвайте никакви механични инструменти или други инструменти освен препоръките на производителя, за да ускорите операцията по размразяване.
- Внимавайте да държите водата далеч от вентилационните отвори, електронните вериги или осветлението на продукта.
- Използвайте чиста, суха кърпа, за да избършете праха или чуждия материал по върховете на щепселите. Не използвайте мокро или

влажно парче плат за почистване на щепсела. В противен случай може да възникне опасност от пожар или токов удар.



1.9 Изхвърляне на стария продукт

Когато изхвърляте вашия стар продукт, следвайте инструкциите по-долу:

- За да предотвратите случайно заключване на деца в продукта, ако има заключване на вратата, деактивирайте го.
- Пръскането на охлаждаща течност е вредно за очите. Не повреждайте никоя част от охладителната система, докато изхвърляте продукта.
- Може да бъде фатално, ако компресорното масло бъде погълнато или ако проникне в дихателните пътища.
- Охладителната система на вашия продукт включва газ R600a, както е посочено в типовия етикет. Този газ е запалим. Не унищожавайте продукта, като го хвърляте в огън. Опасност от експлозия!
- C -Пентанът се използва като разпенващ агент в изолационната пяна и е запалимо вещество. Не унищожавайте продукта, като го хвърляте в огън.

2 Инструкции за околната среда

2.1 Съответствие с директивата WEEE и изхвърляне на отпадъчния продукт



Този продукт отговаря на Директивата за WEEE на ЕС (2012/19/EU). Този продукт носи символ за класификация за отпадъци от електрическо и електронно оборудване (WEEE).

Този символ показва, че този продукт не трябва да се изхвърля с други битови отпадъци в края на експлоатационния му живот. Използваното устройство трябва да бъде върнато в официалния събирателен пункт за рециклиране на електрически и електронни устройства. За да намерите тези системи за събиране, моля, свържете се с местните власти или търговец на дребно, откъдето е закупен продуктът. Всяко домакинство играе важна роля при възстановяването и рециклирането на

стария уред. Правилното изхвърляне на използвания уред помага за предотвратяване на потенциални негативни последици за околната среда и човешкото здраве.

BG

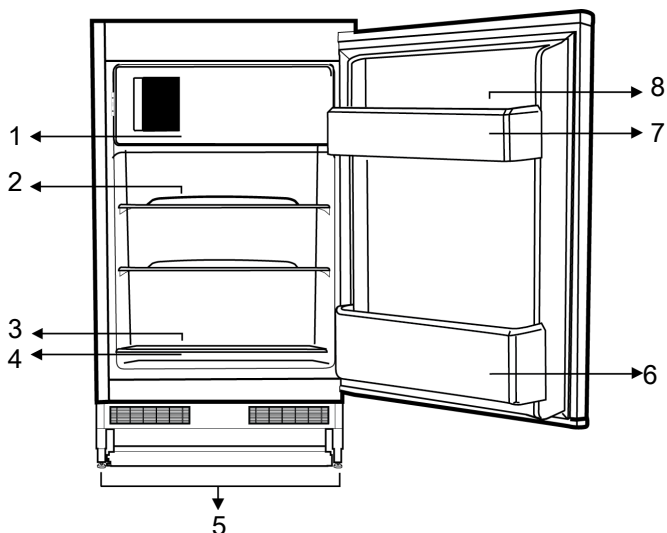
Съответствие с Директивата RoHS

Продуктът, който сте закупили, отговаря на директивата на ЕС RoHS (2011/65/EU). Не съдържа вредни и забранени материали, посочени в Директивата.



Информация за опаковката

Опаковъчните материали на продукта са произведени от рециклируеми материали в съответствие с нашите национални разпоредби за околната среда. Не изхвърляйте опаковъчните материали заедно с битовите или други отпадъци. Занесете ги до пунктовете за събиране на опаковъчни материали, определени от местните власти.




- | | |
|------------------------------------|------------------------------------|
| 1 Фризерно отделение | 2 Регулируем рафт |
| 3 Отделение за съхранение на храна | 4 Отделение за плодове и зеленчуци |
| 5 Регулируеми предни крачета | 6 Рафт за бутилки |
| 7 Етажерка на вратата | 8 Отделение за държач на яйца |

*По избор: Изображенията в това ръководство за потребителя са схематични и може да не съответстват точно на вашия продукт. Ако Вашият


продукт не съдържа съответните части, информацията се отнася за други модели.


4 Монтаж

 Първо прочетете раздела „Инструкции за безопасност“!

4.1 Правилно място за монтаж

Свържете се с оторизирания сервиз за монтаж на продукта. За да подготвите продукта за монтаж, вижте информацията в ръководството за потребителя и се уверете, че електрическата и водоснабдителната мрежа са необходими. Ако не, обадете се на електротехник и водопроводчик, за да организират комуналните услуги, както е необходимо.

 **ВНИМАНИЕ:**
Производителят не поема отговорност за щети, причинени от работа, извършена от неоторизирани лица.

 **ВНИМАНИЕ:**
Захранващият кабел на продукта трябва да бъде изключен по време на монтажа. Неспазването на това изискване може да доведе до смърт или сериозни наранявания!



ВНИМАНИЕ:

Ако отворът на вратата е твърде тесен, за да може продуктът да премине, свалете вратата и завъртете продукта настрани; ако това не помогне, свържете се с оторизирания сервис.

- Поставете продукта върху равна повърхност, за да избегнете вибрации.
- Поставете продукта най-малко на 30 см от нагревател, печка или други източници на топлина и най-малко на 5 см от електрически печки.
- Не излагайте продукта на пряка слънчева светлина и не го дръжте във влажна среда.
- Вашият продукт изисква адекватна циркулация на въздуха, за да функционира ефективно. Ако продуктът ще бъде поставен в ниша, не забравяйте да оставите поне 5 см разстояние между продукта, тавана и стените.
- Проверете дали компонентът за защита на хлабина на задната стена присъства на мястото му (ако е предоставен с продукта).
- Ако компонентът не е налице или е изгубен или паднал, поставете продукта така, че да остане поне 5 см разстояние между задната повърхност на продукта и стените на помещението. Свободното пространство отзад е важно за ефективната работа на продукта.

4.2 Електрическа връзка



не използвайте удължители или разклонители в електрическата мрежа.



Повреден захранващ кабел трябва да се подменя в оторизиран сервис.

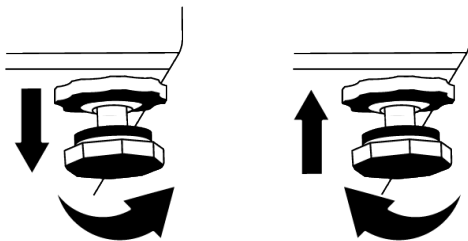


Когато поставите два охладителя в съседна позиция, оставете разстояние от поне 4 см между двата уреда.

- Фирмата ни не носи отговорност за каквито и да било щети, дължащи се на употреба без заземяване и свързване към електрическата мрежа в съответствие с националните разпоредби.
- След монтажа щепселът на захранващия кабел трябва да е лесно достъпен.
- Не използвайте многогрупов щепсел със или без удължителен кабел между стенния контакт и хладилника.

4.3 Регулиране на краката

Ако продуктът не е в балансирана позиция, регулирайте предните регулируеми крака, като ги завъртите надясно или наляво.

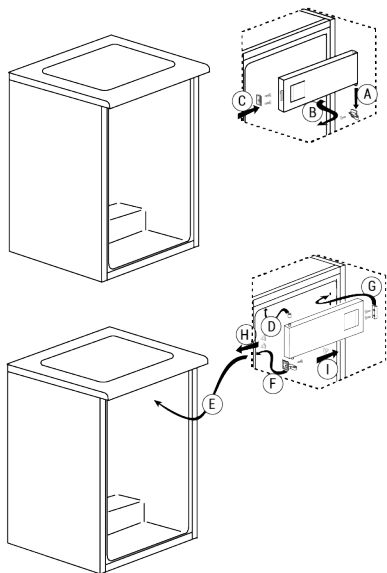


4.4 Предупреждение за гореща повърхност

Страничните стени на вашия продукт са оборудвани с охладителни тръби за подобряване на охладителната система. Течността с високо налягане може да тече през тези повърхности и да причини горещи повърхности на страничните стени. Това е нормално и не изисква сервисно обслужване. Бъдете внимателни, когато сте в допир с тези части.

5 Промяна на посоката на отваряне на вратата

BG



6 Подготовка



Първо прочетете раздела „Инструкции за безопасност“!

6.1 Какво да направите за спестяване на енергия



Свързването на продукта към електронните системи за пестене на електроенергия е вредно, тъй като това може да повреди продукта.

- Този хладилен уред не е предназначен да се използва като уред за вграждане.
- Не дръжте вратата на хладилника отворена дълго време.
- Не поставяйте гореща храна или напитки в хладилника.
- не препълвайте хладилника, блокирането на вътрешния въздушен поток ще намали капацитета на охлаждане.
- Тъй като горещият и влажен въздух няма да проникне директно във вашия продукт, когато вратите не са отворени, вашият продукт ще се

оптимизира при условия, достатъчни да защитят вашата храна. При тези обстоятелства функции и компоненти като компресор, вентилатор, нагревател, размразяване, осветление, дисплей и т.н. ще работят според нуждите, като консумират минимална енергия.

- В случай, че са налице няколко опции, стъклени рафтове трябва да бъдат поставени така, че изходите за въздух на задната стена да не са блокирани и за предпочитане по начин, по който изходите за въздух остават под стъклени рафтове. Тази комбинация може да помогне за подобряване на разпределението на въздуха и енергийната ефективност.
- Използването на долното чекмедже при съхранение е силно препоръчително.
- Храната трябва да се съхранява в чекмеджетата в хладилното отделение, за да се осигури икономия на енергия и защита на храните при по-добри условия.

6.2 Първа употреба

Преди да използвате Вашия хладилник, уверете се, че са направени необходимите приготовления в съответствие с инструкциите в разделите „Инструкции за безопасност и опазване на околната среда“ и „Монтаж“.

- Оставете продукта да работи, без да поставяте храна в него за 6 часа, и не отваряйте вратата, освен ако не е абсолютно наложително.
- Проманата на температурата, причинена от отваряне и затваряне на вратата по време на използване на продукта, обикновено може да доведе до конденз върху рафтовете на вратата/корпуса и стъклените съдове, поставени в продукта.



Ще чуете звук, когато компресорът се включи. Нормално е продуктът да издава шум, дори когато компресорът не работи, тъй като течността и газът могат да бъдат компресирани в охладителната система.



Нормално е предните ръбове на хладилника да се топли. Те са проектирани да се затоплят, за да се избегне конденз.



При някои модели индикаторният панел се изключва автоматично 1 минута след затваряне на вратата. Той ще се активира отново, когато вратата се отвори или се натисне произволен бутон.

6.3 Климатичен клас и дефиниции

Моля, вижте климатичния клас на табелката с данни на Вашето устройство. Една от следните информации е приложима за вашето устройство според климатичния клас.

- **SN:** Дългосрочен умерен климат: Това охлаждащо устройство е предназначено за използване при температури на околната среда между 10 °C и 32 °C.
- **N:** Умерен климат: Това охлаждащо устройство е предназначено за използване при температури на околната среда между 16 °C и 32 °C.
- **ST:** Субтропичен климат: Това охлаждащо устройство е предназначено за използване при температури на околната среда между 16 °C и 38 °C.
- **T:** Тропичен климат: Това охлаждащо устройство е предназначено за използване при температури на околната среда между 16 °C и 43 °C.

7 Начин на ползване на продукта



Първо прочетете раздела „Инструкции за безопасност“!

- Не използвайте никакви механични инструменти или други инструменти освен препоръките на производителя, за да ускорите операцията по размразяване.
- Не използвайте части на вашия хладилник като вратата или чекмеджетата като опора или стъпало. Това може да доведе до препъване в продукта или повреда на компонентите му.

- Продуктът трябва да се използва само и единствено за съхранение на храна.
- Изключете водния вентил, ако ще отсъствате от дома (например на почивка) и няма да използвате Icematic или диспенсъра за вода за дълъг период от време. В противен случай може да възникне изтичане на вода.

Изключване на продукта от контакта

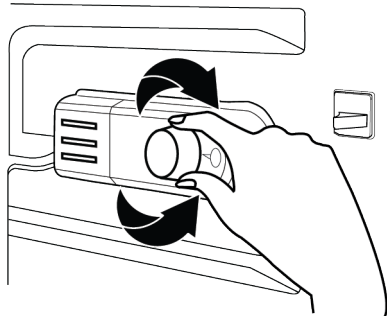
- Ако няма да използвате продукта дълго време, изключете щепсела от контакта.
- Отстранете храната, за да предотвратите появата на миризми,

- Изчакайте ледът да се разтопи, почистете вътрешността и я оставете да изсъхне, оставете вратите отворени, за да избегнете повреда на вътрешната пластмаса на корпуса.

8 Използване на продукта

8.1 Настройка на работната температура

Работната температура се задава от терморегулатора.



Warm ← ● 1 ● 2 ● 3 ● 4 ● 5 ● Cold
(Or) Min. Max.

**1=Най-ниска настройка за охлаждане
(Най-топла настройка)**

**5=Най-висока настройка на охлаждане
(Най-студена настройка)**

или

**Мин. = Най-ниска настройка на
охлаждане**

(Най-топла настройка)

**Макс. = Най-висока настройка на
охлаждане**

(Най-студена настройка)

Средната температура в охладителното отделение трябва да бъде около +5°C.

Моля, изберете настройка въз основа на желаната температура.

Моля, имайте предвид, че ще има различни температури в зоната за охлаждане.

Най-студената зона е точно над отделението за плодове и зеленчуци.

Вътрешната температура също зависи от температурата на околната среда, честотата, с която се отваря вратата и количеството храна, съхранявана вътре.

Честото отваряне на вратата води до повишаване на вътрешната температура.

Затова се препоръчва да затворите вратата възможно най-скоро след употреба.

Използване на вътрешни отделения

Подвижни рафтове: Разстоянието между рафтовете може да се регулира според нуждите.

Чекмедже за зеленчуци: В това отделение зеленчуците и плодовете могат да се съхраняват дълго време, без да се развалят.

Рафт за бутилки: На тези рафтове могат да се поставят бутилки, буркани и кутии.

Склад за храна

Хладилната част е предназначена за краткотрайно съхранение на пресни храни и напитки.

Съхранявайте млечните продукти в предназначения за целта отделение на хладилника.

Бутилките могат да се съхраняват в държача за бутилки или на рафта за бутилки на вратата.

Суровото месо се съхранява най-добре в полиетиленов плик в най-долното отделение на хладилника.

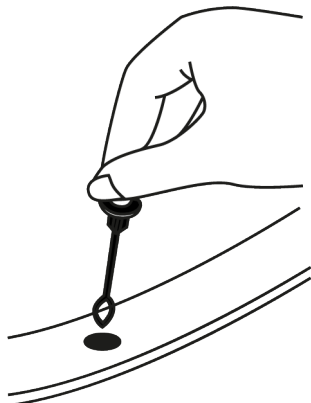
Оставете горещите храни и напитки да се охладят до стайна температура, преди да ги поставите в хладилника.

• Внимание:

Съхранявайте концентрирания алкохол само изправен и плътно затворен.

• Внимание:

Не съхранявайте експлозивни вещества или контейнери със запалими пропеленти (кондони, спрейове и др.) в уреда. Риск от експлозия.

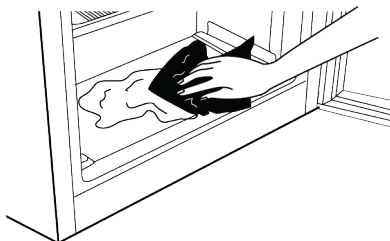


Размразяване

Размразяването на хладилното отделение се извършва автоматично. Размразената вода изтича през дренажния канал в събирателен съд в задната част на уреда.

По време на размразяването се образуват водни капки в задната част на хладилника поради изпарителя.

Ако капките не се стичат надолу, може да замръзнат отново след размразяване. Почиствайте ги с кърпа, напоена с топла вода, но никога с твърд или остър предмет.



8.2 Смяна на осветителната лампа

Обадете се на оторизирания сервиз, когато крушката/LED, използвани за осветление във Вашия хладилник, трябва да бъдат сменени. Лампата(ите), използвани в този уред, не могат да се използват за домашно осветление. Предназначението на тази лампа е да помогне на потребителя да постави храната в хладилника / фризера безопасно и удобно.

9 Почистване и грижа



ВНИМАНИЕ:

Първо прочетете раздела „Инструкции за безопасност“.



ВНИМАНИЕ:

Изключете хладилника от контакта, преди да го почистите.

- Не използвайте остри или абразивни инструменти за почистване на продукта. Не използвайте материали като домакински почистващи препарати, сапун, почистващи препарати, газ, бензин, разрестител, алкохол, восък и др.
- Прахът трябва да се отстранява от вентилационната решетка на гърба на продукта поне веднъж годишно (без отваряне на капака). Почистете продукта със суха кърпа.
- Погрижете се върху капака на лампата и другите електрически части да не попадне вода.
- Почистете вратата с помощта на влажна кърпа. Премахнете цялото съдържание, за да премахнете стелажите от вратата и тялото. Извадете стелажите на вратите, като ги повдигнете нагоре. Почистете и подсушете рафтовете, след това ги монтирайте отново, плъзгайки ги отгоре.
- Не използвайте хлорирана вода или почистващи продукти върху външната повърхност и хромираните части на продукта. Хлорът ще предизвика ръжда по тези метални повърхности.
- Не използвайте остри и абразивни инструменти, сапун, материали за почистване на къщи, препарати, газ, бензин, лак и подобни вещества, за да

предотвратите деформация на пластмасовата част и отстраняване на отпечатъци върху нея. Използвайте топла вода и мека кърпа за почистване и след това подсушете.

- При продуктите без функция Без замръзване на задната стена на фризерното отделение могат да се появят водни капчици и заледяване с дебелина на пръста. Не почиствайте и никога не нанасяйте масла или подобни материали.
- Използвайте леко навлажнена кърпа от микрофибър, за да почистите външната повърхност на продукта. Гъбите и други видове почистващи тъкани могат да причинят драскотини.
- За да почистите всички подвижни компоненти по време на почистване на вътрешната повърхност на продукта, измийте тези компоненти с мек разтвор, състоящ се от сапун, вода и карбонат. Измийте и подсушете старателно. Предотвратете контакта на вода с осветителни компоненти и контролния панел.



ВНИМАНИЕ:

Не използвайте оцет, спирт или други почистващи препарати на основата на алкохол върху която и да е вътрешна повърхност.

Външни повърхности от неръждаема стомана

Използвайте неабразивен почистващ препарат за неръждаема стомана и го нанесете с мека кърпа без власинки. За да полирате, внимателно избършете повърхността с кърпа от микрофибър, навлажнена с вода, и използвайте суха полираща глина. Винаги следвайте лентите от неръждаема стомана.

Предотвратяване на миризми

Продуктът се произвежда без никакви миризливи материали. Въпреки това съхранението на хранителните продукти в неподходящи секции и неправилното почистване на вътрешните повърхности може да доведе до образуване на лоши миризми.

- За да избегнете това, почиствайте вътрешността с газирана вода на всеки 15 дни.
- Съхранявайте храните в запечатани държачи, тъй като микроорганизмите, възникващи от храни, държани в незапечатани контейнери, ще причинят лоша миризма.
- Да не се съхраняват храни с изтекъл срок на годност и развалени такива в хладилника.

Защита на пластмасови повърхности

Разлятото олио върху пластмасовите повърхности може да повреди повърхностите и трябва веднага да се почисти с топла вода.

10 Отстраняване на неизправности

Проверете този списък, преди да се свържете със сервиза. Това ще ви спести време и пари. Този списък включва чести оплаквания, които не са свързани с дефектна изработка или материали. Някои функции, споменати тук, може да не се отнасят за вашия продукт.

Хладилникът не работи.

- Захранващият щепсел не е поставен напълно. >>> Включете го, за да се постави напълно в контакта.

- Предпазителят, свързан към контакта, захранващ продукта, или главният предпазител е изгорял. >>> Проверете предпазителя.

Конденз по страничната стена на охладителното отделение (MULTI ZONE, COOL CONTROL и FLEXI ZONE).

- Вратата се отваря твърде често. >>> Внимавайте да не отваряте вратичката на продукта твърде често.
- Околната среда е твърде влажна. >>> Не инсталирайте продукта във влажна среда.

- Храните, съдържащи течности, се съхраняват в незапечатани държачи. >>> Съхранявайте храните, съдържащи течности, в запечатани държачи.
- Вратата на продукта е оставена отворена. >>> Не дръжте вратичката на продукта отворена за дълго време.
- Термостатът е настроен на много ниска температура. >>> Настройте термостата на подходяща температура.

Компресорът не работи.

- В случай на внезапно прекъсване на захранването или изваждане на шепсела и повторно включване, налягането на газа в охладителната система на продукта не е балансирано, което задейства термичната защита на компресора. Продуктът ще се рестартира след приблизително 6 минути. Ако продуктът не се рестартира след този период, свържете се със сервиза.
- Размразяването е активно. >>> Това е нормално за продукт с напълно автоматично размразяване. Размразяването се извършва периодично.
- Продуктът не е включен в контакта. >>> Уверете се, че захранващият кабел е включен.
- Настройката на температурата е неправилна. >>> Изберете подходящата настройка на температурата.
- Захранването е изчерпано. >>> Продуктът ще продължи да работи нормално, след като захранването бъде възстановено.

Шумът от работата на хладилника се увеличава, докато се използва.

- Работната производителност на продукта може да варира в зависимост от температурните промени на околната среда. Това е нормално и не е неизправност.

Хладилникът работи твърде често или твърде дълго.

- Новият продукт може да е по-голям от предишния. По-големите продукти ще работят по-дълго.
- Стайната температура може да е висока. >>> Продуктът обикновено работи дълго време при по-висока стайна температура.
- Продуктът може наскоро да е бил включен или вътре е поставен нов хранителен продукт. >>> Продуктът ще отнеме повече време, за да достигне зададената температура, когато е включен наскоро или вътре е поставен нов хранителен продукт. Това е нормално.
- Големи количества гореща храна може наскоро да са били поставени в продукта. >>> Не поставяйте гореща храна в продукта.
- Вратите са отворени често или са държани отворени за дълги периоди от време. >>> Топлият въздух, който се движи вътре, ще накара продукта да работи по-дълго. Не отваряйте вратите твърде често.
- Вратата на фризера или охладителя може да е открената. >>> Проверете дали вратите са напълно затворени.
- Продуктът може да е настроен на твърде ниска температура. >>> Задайте температурата на по-висока степен и изчакайте продуктът да достигне зададената температура.
- Устройството за миене на вратата на охладителя или фризера може да е замърсено, износено, счупено или неправилно поставено. >>> Почистете или сменете уплътнението. Повредена/скъсана шайба за миене на врата ще накара продукта да работи за по-дълги периоди, за да запази текущата температура.

Температурата на фризера е много ниска, но температурата на охладителя е подходяща.

- Температурата на фризерното отделение е зададена на много ниска степен. >>> Задайте температурата на фризерното отделение на по-висока степен и проверете отново.

Температурата на охладителя е много ниска, но температурата на фризера е подходяща.

- Температурата на охладителното отделение е настроена на много ниска степен. >>> Задайте температурата на охладителното отделение на по-висока степен и проверете отново.

Хранителните продукти, съхранявани в чекмеджетата на охладителното отделение, са замразени.

- Температурата на охладителното отделение е настроена на много ниска степен. >>> Задайте температурата на охладителното отделение на по-висока степен и проверете отново.

Температурата в охладителя или фризера е твърде висока.

- Температурата на охладителното отделение е настроена на много висока степен. >>> Настройката на температурата на охладителното отделение оказва влияние върху температурата във фризерното отделение. Изчакайте, докато температурата на съответните части достигне достатъчното ниво, като промените температурата на охладителните или фризерните отделения.
- Вратите са отворени често или са държани отворени за дълги периоди от време. >>> Не отваряйте вратите твърде често.
- Вратата може да е открената. >>> Затворете напълно вратата.
- Продуктът може наскоро да е бил включен или вътре е поставен нов хранителен продукт. >>> Това е нормално. Продуктът ще отнеме повече време, за да достигне

зададената температура, когато е включен наскоро или вътре е поставен нов хранителен продукт.

- Големи количества гореща храна може наскоро да са били поставени в продукта. >>> Не поставяйте гореща храна в продукта.

Треперене или шум.

- Повърхността не е плоска или издръжлива >>> Ако продуктът се тресе, когато се движи бавно, регулирайте стойките, за да балансирате продукта. Също така се уверете, че подът е достатъчно издръжлив, за да понесе продукта.
- Всички предмети, поставени върху продукта, могат да причинят шум. >>> Отстранете всички елементи, поставени върху продукта.
- Продуктът издава шум от течеща течност, пръскане и др.
- Принципът на работа на продукта включва потоци течност и газ. >>> Това е нормално и не е неизправност.

От продукта се чува звук на духащ вятър.

- Продуктът използва вентилатор за процеса на охлаждане. Това е нормално и не е неизправност.

Има конденз по вътрешните стени на продукта.

- Горещото или влажно време ще увеличи заледяването и кондензацията. Това е нормално и не е неизправност.
- Вратите са отворени често или са държани отворени за дълги периоди от време. >>> Не отваряйте вратите твърде често; ако е отворена, затворете вратата.
- Вратата може да е открената. >>> Затворете напълно вратата.

Има конденз по външната страна на продукта или между вратите.

- Атмосферното време може да е влажно, това е съвсем нормално при влажно време. >>> Кондензът ще се разсее, когато влажността се намали.

Вътрешността мирише лошо.

- Продуктът не се почиства редовно.
>>> Почиствайте вътрешността редовно с гъба, топла вода и газирана вода.
- Някои държачи и опаковъчни материали могат да причинят миризма. >>> Използвайте държачи и опаковъчни материали без мирис.
- Храните бяха поставени в незапечатани държачи. >>> Съхранявайте храните в запечатани държачи. Микроорганизмите могат да се разпространят от незапечатани хранителни продукти и да причинят лоша миризма.
- Отстранете всички храни с изтекъл срок на годност или развалени храни от продукта.

Вратата не се затваря.

- Пакетите с храна може да блокират вратата. >>> Преместете всички предмети, блокиращи вратите.
- Продуктът не стои в напълно изправено положение на земята. >>> Регулирайте стойките, за да балансирате продукта.
- Повърхността не е плоска или издръжлива >>> Уверете се, че повърхността е равна и достатъчно издръжлива, за да понесе продукта.

Отделението за плодове и зеленчуци е задръстено.

- Хранителните продукти може да са в контакт с горната част на чекмеджето.
>>> Реорганизирайте хранителните продукти в чекмеджето.

Температура на повърхността на продукта.

- Може да се наблюдава висока температура между две врати, на страничните панели и на задната зона на решетката, докато вашият продукт работи. Това е нормално и не изисква сервисно обслужване.

Вентилаторът продължава да работи, когато вратата се отвори.

- Вентилаторът може да продължи да работи, когато вратата на фризера е отворена.



ВНИМАНИЕ: Ако проблемът продължава, след като следвате инструкциите в този раздел, свържете се с вашия доставчик или оторизиран сервис. Не се опитвайте да ремонтирате продукта. Това е нормално.

Lūdzu, vispirms izlasiet šo rokasgrāmatu!

Cienījamais klient

Lūdzu, pirms ierīces izmantošanas izlasiet šo lietošanas instrukciju.

Paldies, ka izvēlējāties šo produktu Beko. Mēs vēlamies, lai šis kvalitatīvais produkts, kas ir ražots pēc jaunākajām tehnoloģijām, jums kalpotu ar optimālu efektivitāti. Lai to īstenotu, izlasiet šo instrukciju un jebkuru citu iekļauto dokumentāciju, pirms produkta lietošanas, un saglabājiet to atsaucei.

Nemiet vērā visu šajā lietošanas instrukcijā doto informāciju un brīdinājumus. Šādi jūs pasargāsiet sevi un produktu no iespējamiem riskiem.

Saglabājiet šo lietošanas rokasgrāmatu. Ja jūs šo iekārtu nododat kādam citam, līdzi dodiet arī šo rokasgrāmatu.

Lietošanas rokasgrāmatā tiek izmantoti šādi simboli:



Bīstamība, kas var izraisīt nāvi vai traumas.



Svarīga informācija vai noderīgi ekspluatācijas padomi.



Izlasiet šo lietošanas rokasgrāmatu.



Degošs materiāls, brīdina par ugunsbīstamību.


PIEZĪME Bīstamība, kas var izraisīt būtisku produkta vai tā apkārtnes bojājumu


Saturs


1 Drošības instrukcijas.....	50
1.1 Lietošanas nolūks	50
1.2 Bērnu, neaizsargātu personu un mājdzīvnieku drošība	50
1.3 Elektriskā drošība	51
1.4 Darbības drošība	52
1.5 Uzstādīšanas drošība	52
1.6 Darbības drošība	54
1.7 Pārtikas uzglabāšanas drošība	57
1.8 Apkopes un tīrīšanas drošība	57
1.9 Vecā izstrādājuma likvidēšana.....	58
2 Vides instrukcijas.....	59
2.1 Atbilstība EEIA direktīvai un atkritumu likvidēšana	59
3 Jūsu ledusskapis	60
4 Uzstādīšana	60
4.1 Pareizā uzstādīšanas vieta	60
4.2 Pieslēgums pie elektrotīkla.....	61
4.3 Kāju regulēšana	61
4.4 Brīdinājums par karstu virsmu.....	61
5 Durvju atvēršanas virziena maiņa	62
6 Sagatavošana.....	62
6.1 Ko darīt, lai taupītu enerģiju	62
6.2 Pirmā lietošana.....	62
6.3 Klimata klase un definīcijas.....	63
7 Izstrādājuma darbība	63
8	64
8.1 Darbības temperatūras iestatīšana	64
8.2 Apgaismojuma lampas nomaiņa .	65
9 Apkope un tīrīšana.....	65
10 Problēmu novēršana	66


1 Drošības instrukcijas

- Šajā sadaļā ir ietverti drošības norādījumi, kas nepieciešami, lai novērstu miesas bojājumu vai materiālu bojājumu risku.
- Mūsu uzņēmums nav atbildīgs par bojājumiem, kas var rasties, ja netiks ievēroti šie norādījumi.

 Vienmēr uzstādīšanas un remonta darbības jāveic ražotājam, pilnvarotam servisam vai personai, kuru aprakstījis importētāja uzņēmums.

 Izmantojiet tikai oriģinālās rezerves daļas un piederumus.

 Nelabojiet vai neaizstājiet nevienu izstrādājuma sastāvdaļu, ja vien tas nav skaidri norādīts lietotāja rokasgrāmatā.

 Neveiciet nekādas izstrādājuma modifikācijas.

1.1 Lietošanas nolūks


- Šis izstrādājums nav piemērots komerciālai lietošanai, un to nedrīkst izmantot citiem mērķiem, izņemot paredzētajam lietojumam.
- Šis izstrādājums ir paredzēts ekspluatācijai iekštelpās, piemēram, māsasaimniecībā vai tamlīdzīgi.

Piemēram;

Veikalu personāla virtuvēs, birojos un citās darba vidēs, Lauku mājās, Viesnīcu, moteļu vai citu atpūtas vietu vienībās, ko izmanto klienti, Hosteļos vai līdzīgās vidēs, Ēdināšanas pakalpojumiem un līdzīgiem ar mazumtirdzniecību nesaistītiem lietojumiem.

- Šo izstrādājumu nedrīkst izmantot atklātā vai slēgtā ārējā vidē, piemēram, kuģos, dzīvojamos furgonos, balkonos vai terasēs. Izstrādājums pakļaušana lietus, sniega, saules un vēja iedarbībai var izraisīt aizdegšanās risku.

1.2 Bērnu,

 **neaizsargātu personu un mājdzīvnieku drošība**

- Šo izstrādājumu drīkst lietot bērni vecumā no 8 gadiem un personas ar nepietiekami attīstītām fiziskām, maņu vai garīgām spējām vai pieredzes un zināšanu trūkumu, ja viņi tiek uzraudzīti vai viņiem ir sniegtas instrukcijas par ierīces drošu lietošanu un ar to saistītiem apdraudējumiem.

- Bērniem vecumā no 3 līdz 8 gadiem ir atļauts ievietot un izņemt pārtiku aukstuma izstrādājumā/no tā.
- Bērni un mājdzīvnieki nedrīkst spēlēt ar izstrādājumu, kāpt uz tā vai tajā iekļūt.
- Bērni un mājdzīvnieki nedrīkst atrasties kabīnes (kompresora) zonā, kur atrodas elektriskās daļas.
- Tīrīšanu un lietotāju apkopi nedrīkst veikt bērni, ja vien nav kāds viņus uzrauga.
- Glabājiet iepakojuma materiālus bērniem nepieejamā vietā. Savainojumu un nosmakšanas risks.
- Izstrādājuma darbināšanai neizmantojiet pagarinātāju, daudzdaļīgo kontaktdakšu vai adapteri.
- Portatīvās daudzdaļīgās kontaktdakšas vai pārnēsājami barošanas avoti var pārkarst un izraisīt aizdegšanos. Tādējādi aiz izstrādājuma vai tā tuvumā nenovietojiet pārnēsājamus strāvas avotus ar vairākiem spraudņiem.
- Nepievienojiet izstrādājuma strāvas vadu vaļīgai vai bojātai strāvas kontaktligzdai. Šāda veida savienojumi var pārkarst un izraisīt aizdegšanos.

1.3 Elektriskā drošība

- Izstrādājumu nedrīkst pievienot kontaktligzdai uzstādīšanas, apkopes, tīrīšanas, remonta un transportēšanas laikā.
- Ja strāvas kabelis ir bojāts, to drīkst nomainīt tikai pilnvarots serviss, lai izvairītos no iespējamiem riskiem.
- Nebāziet strāvas kabeli zem izstrādājuma vai izstrādājuma aizmugurē. Nenovietojiet uz strāvas kabeļa smagus priekšmetus. Strāvas kabelis nedrīkst būt saliekts, saspiests un saskarties ne ar vienu siltuma avotu.
- Kontaktdakšai jābūt viegli pieejamai. Ja tas nav iespējams, elektroinstalācijā jābūt pieejamam mehānismam, kas atbilst elektroenerģijas tiesību aktiem un kas atvieno visas spaiļes no elektrotīkla (drošinātājs, slēdzis, galvenais slēdzis utt.).
- Izstrādājumu nedrīkst darbināt ar ārēju pārslēgšanas ierīci, piemēram, taimeru vai tālvadības sistēmu.
- Nelietojiet produktu, ja jūsu kājas ir basas vai ķermenis ir slapjš.
- Neaiztieciet kontaktdakšu ar slapjām rokām!

- Atvienojot ierīci, turiet nevis aiz strāvas vada, bet aiz kontaktdakšas.

1.4 Darbības drošība

- Pirms produkta pārnēsāšanas pārliedzieties, ka ierīce ir atvienota no elektrotīkla.
- Šis izstrādājums ir smags, nerīkojieties ar to pats. Ja izstrādājums uz jums nokrīt, var rasties traumas. Pārvadājot izstrādājumu, netrāpiet un nenolaidiet to.
- Transportējot izstrādājumu, vienmēr aizveriet durvis un neturiet to aiz durvīm.
- Rīkojoties ar izstrādājumu, uzmanieties, lai nesabojātu dzesēšanas sistēmu un caurules. Nedarbiniet izstrādājumu, ja caurules ir bojātas, un sazinieties ar pilnvarotu servisu.

1.5 Uzstādīšanas drošība

- Sazinieties ar pilnvaroto servisu par izstrādājuma uzstādīšanu. Lai sagatavotu izstrādājumu lietošanai, skatiet informāciju lietotāja rokasgrāmatā un pārliedzieties, vai elektriskie un ūdensvadi ir atbilstoši prasībām. Ja nē, zvaniet kvalificētam elektriķim un santehniķim, lai pēc vajadzības sakārtotu komunālos pakalpojumus. Pretējā gadījumā var rasties elektriskās strāvas trieciens, ugunsgrēks, problēmas ar izstrādājumu vai savainojumi.
- Produkts ir paredzēts lietošanai vietās, kas ir zemākas par 2000 metriem virs jūras līmeņa.
- Aizsargājiet bērnus no uzstādīšanas zonas.
- Pirms izstrādājuma uzstādīšanas pārbaudiet, vai tam nav bojājumu. Neuzstādiet izstrādājumu, ja tas ir bojāts.
- Vienmēr lietojiet individuālos aizsardzības līdzekļus (cimdus u. c.) produkta uzstādīšanas, apkopes un remonta laikā. Traumu risks!
- Novietojiet izstrādājumu uz tīras, līdzenas un cietas virsmas un līdzsvarojiet to ar regulējamām kājām (pagriežot priekšējās kājas pa labi vai pa kreisi). Pretējā gadījumā ledusskapis var apgāzties un radīt savainojumus.
- Izstrādājums jāuzstāda sausā un vēdināmā vidē. Neturiet zem izstrādājuma paklājus, grīdsegas vai līdzīgus pārklājus. Tas var izraisīt ugunsgrēka risku neatbilstošas ventilācijas dēļ!

- Neaizsprostojiet un neaizsedziet ventilācijas atveres. Pretējā gadījumā palielināsies enerģijas patēriņš un jūsu izstrādājums var tikt bojāts.
- Novietojot izstrādājumu, pārliedcinieties, ka barošanas kabelis nav bojāts vai saspīests.
- Izstrādājumu nedrīkst pieslēgt pie barošanas sistēmām un barošanas avotiem, kas var izraisīt pēkšņas sprieguma izmaiņas (piemēram, pārnēsājams saules enerģijas avots). Pretējā gadījumā pēkšņu sprieguma svārstību rezultātā var tikt bojāts jūsu izstrādājums!
- Jo vairāk aukstumaģenta ir ledusskapī, jo lielākai jābūt tā uzstādīšanas telpai. Ļoti mazās telpās gāzes noplūdes gadījumā dzesēšanas sistēmā var rasties uzliesmojošs gāzes un gaisa maisījums. Uz katriem 8 gramu aukstumaģenta ir nepieciešams vismaz 1 m³ tilpuma. Jūsu izstrādājumā pieejamā aukstumaģenta daudzums ir norādīts tipa marķējuma etiķetē.
- Izstrādājumu nedrīkst novietot tā, lai strāvas kabeli, gāzes plūts metāla šļūtene, metāla gāzes vai ūdens caurules nesaskartos ar izstrādājuma aizmugurējo sienu (vai kondensatoru).
- Izstrādājums uzstādīšanas vieta nedrīkst būt pakļauta tiešiem saules stariem, un tas nedrīkst atrasties siltuma avota, piemēram, krāsns, radiatoru u.c. tuvumā. Ja nevarat novērst produkta uzstādīšanu siltuma avota tuvumā, izmantojiet piemērotu izolācijas plāksni un pārliedcinieties, vai minimālais attālums līdz siltuma avotam ir šāds:
 - Vismaz 30 cm attālumā no siltuma avotiem, piemēram, krāsnīm, cepeškrāsnīm, apkures ierīcēm un sildītājiem utt.,
 - Un vismaz 5 cm attālumā no elektriskajām krāsnīm.
- Jūsu izstrādājumam ir I aizsardzības klase.
- Pievienojiet izstrādājumu iezemētai kontaktligzdai, kas atbilst tipa marķējuma etiķetē norādītajam sprieguma, strāvas un frekvences vērtībām. Kontaktligzdai jābūt ar 10A – 16A drošinātāju. Mūsu uzņēmums neuzņemsies atbildību par jebkādiem bojājumiem, kas radušies, izmantojot

izstrādājumu bez sazemējuma un vietējiem likumiem neatbilstoša strāvas pieslēguma dēļ.

- Uzstādīšanas laikā ierīces strāvas kabelim jābūt atvienotam. Pretējā gadījumā var rasties elektriskās strāvas trieciena un savainojumu risks!
- Nepievienojiet izstrādājuma strāvas vadu vaļīgām, dislocētām, salauztām, netīrām, eļļainām kontaktligzdām, kurās pastāv ūdens saskares risks. Šāda veida savienojumi var izraisīt pārkaršanu un aizdegšanos.
- Novietojiet izstrādājuma strāvas kabeli un šļūtenes (ja tādas ir) tā, lai tie neradītu pakļūšanas risku.
- Mitruma un šķidruma iekļūšana strāvas daļās vai strāvas vadā var izraisīt īssavienojumu. Tāpēc nelietojiet produktu mitrā vidē vai vietās, kur var izšļakstīties ūdens (piem., garāžā, veļas mazgātavā utt.). Ja ledusskapis ir slapjš no ūdens, atvienojiet to no elektrotīkla un sazinieties ar pilnvarotu servisu.

- Nekad nepievienojiet ledusskapi enerģijas taupīšanas ierīcēm. Šīs sistēmas ir izstrādājumam kaitīgas.
- Noņemot elektroniskās plates vāku un kompresora aizmugurējo vāku (ja tas ir uzstādīts), pastāv risks saskarties ar elektriskajām daļām. Nenovietojiet elektroniskās plates vāku un kompresora aizmugurējo vāku (ja tas ir uzstādīts). Pastāv elektriskās strāvas trieciena risks!

1.6 Darbības drošība

- Nekad nelietojiet uz izstrādājuma ķīmiskos šķīdinātājus. Šie materiāli rada sprādziena risku.
- Izstrādājuma kļūmes gadījumā atvienojiet to no strāvas un nedarbiniet, kamēr to nav salabojis pilnvarotais serviss. Pastāv elektriskās strāvas trieciena risks!
- Nenovietojiet uz izstrādājuma vai tā tuvumā liesmas avotu (piem., sveces, cigaretes utt.).
- Nekāpiet uz izstrādājuma. Kritiena un savainošanās risks!
- Nebojājiet dzesēšanas sistēmas caurules, izmantojot asus un caurdurošus instrumentus. Aukstumaģents,

- kas izsmidzinās gāzes vadu, cauruļu pagarinājumu vai augšējās virsmas pārklājuma caurduršanas gadījumā, var izraisīt ādas kairinājumu un acu bojājumus.
- Nenovietojiet un nedarbiniet elektriskās ierīces ledusskapī/saldētavā, ja vien to nav ieteicis ražotājs.
 - Nelieciet rokas vai ķermeņa daļas pie kustīgajām daļām izstrādājuma iekšpusē. Esiet uzmanīgs, lai neiespiestu pirkstus starp ledusskapi un tā durvīm. Esiet piesardzīgs, atverot vai aizverot durvis, ja tuvumā ir bērni.
 - Nelieciet pie mutes saldējumu, ledus gabaliņus vai saldētu pārtiku, tiklīdz tos izņemat no saldētavas. Apsaldējumu risks!
 - Nepieskarieties saldētavas iekšējām sienām, metāla daļām vai saldētavā turētai pārtikai ar slapjām rokām. Apsaldējumu risks!
 - Nenovietojiet saldētavas nodalījumā gāzēto dzērienu bundžas vai kārbas un pudeles, kas satur šķidrumus, kas var sasalt saldētavas nodalījumā. Bundžas vai pudeles var eksplodēt. Savainojumu un materiālu bojājumu risks!
 - Neizmantojiet un nenovietojiet ledusskapja tuvumā materiālus, kas ir jutīgi pret temperatūru, piemēram, uzliesmojošus aerosolus, uzliesmojošus priekšmetus, sauso ledu vai citas ķīmiskās vielas. Ugunsgrēka un sprādziena risks!
 - Neglabājiet izstrādājuma iekšpusē sprādzienbīstamus materiālus, piemēram, aerosola baloniņus ar viegli uzliesmojošiem materiāliem.
 - Nenovietojiet bundžas ar šķidrumu virs izstrādājuma atvērtā stāvoklī. Ūdens uzšļakstīšana uz elektriskās daļas var izraisīt elektriskās strāvas trieciena vai ugunsgrēka.
 - Saskašanās riska dēļ saldētavas nodalījumā neuzglabājiet stikla traukus ar šķidrumu.
 - Šis izstrādājums nav paredzēts zāļu, asins plazmas, laboratorijas preparātu vai līdzīgu materiālu un produktu uzglabāšanai un dzesēšanai, uz kuriem attiecas Medicīnas produktu direktīva.
 - Ja izstrādājums tiek izmantots neatbilstoši tam paredzētajam mērķim, tas var izraisīt iekšpusē turēto izstrādājumu bojājumus vai pasliktināšanos.

- Ja jūsu ledusskapis ir aprīkots ar zilu gaismu, neskatieties uz šo gaismu ar optiskām ierīcēm. Neskatieties ilgstoši tieši uz UV LED gaismu. Ultravioletie stari var izraisīt acu nogurumu.
- Nelieciet izstrādājumā vairāk pārtikas nekā tas ir iespējams. Ja ledusskapja saturs, atverot durvis, nokrīt, var gūt traumas vai bojājumus. Līdzīgas problēmas var rasties arī tad, ja virs izstrādājuma tiek novietots kāds objekts.
- Pārliedzinieties, ka esat noņēmis ledu vai ūdeni, kas varētu būt nokritis uz grīdas, lai izvairītos no savainojumiem.
- Mainiet plauktu/pudeļu plauktu atrašanās vietas uz ledusskapja durvīm tikai tad, kad statīvi ir tukši. Traumu bīstamība!
- Nenovietojiet uz izstrādājuma priekšmetus, kas var nokrist/apgāzties. Šie priekšmeti var nokrist, atverot vai aizverot durvis, un izraisīt savainojumus un/vai materiālus bojājumus.
- Nesitiet un neizdariet pārmērīgu spiedienu uz stikla virsmām. Stikla lauskas var izraisīt savainojumus un/vai materiālus bojājumus.
- Jūsu izstrādājuma dzesēšanas sistēma satur R600a aukstumnesēju. Izstrādājumā izmantotais aukstumaģenta veids ir norādīts tipa marķējuma etiķetē. Šī gāze ir uzliesmojoša. Tāpēc esiet piesardzīgs, lai nesabojātu dzesēšanas sistēmu un caurules izstrādājuma darbības laikā. Cauruļu bojājumu gadījumā;
 1. Nepieskarieties izstrādājumam vai strāvas kabelim.
 2. Turiet izstrādājumu tālāk no iespējamiem uguns avotiem, kas var izraisīt izstrādājuma aizdegšanos.
 3. Ventilējiet zonu, kur izstrādājums ir novietots. Neizmantojiet ventilatoru.
 4. Sazinieties ar pilnvaroto servisu.

Ja izstrādājums ir bojāts un novērojat gāzes noplūdi, lūdzu, turieties tālāk no gāzes. Saskaroties ar ādu, gāze var izraisīt apsaldējumus. Pirms atbrīvojieties no veciem izstrādājumiem, kurus vairs nedrīkst izmantot:

 1. Atvienojiet strāvas vadu no elektrotīkla kontaktligzdas.
 2. Nogrieziet strāvas kabeli un izņemiet to no ierīces kopā ar kontaktdakšu.

3. Neizņemiet plauktus un atvilktnes no izstrādājuma, lai novērstu bērnu iekļūšanu ierīcē.
 4. Noņemiet durvis.
 5. Uzglabājiet izstrādājumu tā, lai tas neapgāztos.
 6. Neļaujiet bērniem spēlēties ar norakstīto izstrādājumu.
- Neizmetiet izstrādājumu, izmetot to ugunī. Eksplozijas risks.
 - Ja uz izstrādājuma durvīm ir pieejama slēdzene, turiet atslēgu bērniem nepieejamā vietā.

1.7 Pārtikas uzglabāšanas drošība

Lūdzu, pievērsiet uzmanību šādiem brīdinājumiem, lai izvairītos no pārtikas bojāšanās:

- Atstājot durvis atvērtas ilgu laiku, var paaugstināties temperatūra izstrādājuma iekšpusē.
- Regulāri tīriet pieejamās drenāžas sistēmas, kas nonāk saskarē ar pārtiku.
- Iztīriet ūdens tvertnes, kas nav izmantotas 48 stundas, un ūdensapgādes sistēmas, kas nav izmantotas ilgāk par 5 dienām.
- Uzglabājiet jēlu gaļu un zivju produktus atbilstošos izstrādājuma nodalījumos.

Tādējādi tas nepil un nesaskaras ar citiem pārtikas produktiem.

- Divzvaigžņu saldētavas nodalījumi tiek izmantoti iepriekš pildītu pārtikas produktu uzglabāšanai, saldējuma un saldējuma pagatavošanai un uzglabāšanai.
- Vienas, divu un trīs zvaigžņu nodalījumi nav piemēroti svaigas pārtikas sasaldēšanai.
- Ja dzesēšanas produkts ilgu laiku ir atstāts tukšs, izslēdziet izstrādājumu, atkausējiet, notīriet un nosusiniet produktu, lai aizsargātu izstrādājuma korpusu.

1.8 Apkopes un tīrīšanas drošība

- Pirms ledusskapja tīrīšanas vai apkopes darbu sākšanas atvienojiet ledusskapi.
- Nevelciet aiz durvju roktura, ja pārvietojat izstrādājumu tīrīšanas nolūkos. Rokturis var radīt savainojumus, ja to velk pārāk stipri.
- Nelieciet rokas utt. zem ledusskapja. Var rasties iesprūšana vai jebkura asa mala var izraisīt miesas bojājumus.

- Netīriet izstrādājumu, izsmidzinot vai lejot ūdeni uz izstrādājuma un produkta iekšpusē. Elektriskās strāvas trieciena un aizdegšanās risks.
- Tīrot izstrādājumu, neizmantojiet asus un abrazīvus instrumentus vai sadzīves tīrīšanas līdzekļus, mazgāšanas līdzekļus, gāzi, benzīnu, šķīdinātāju, spirtu, laku un tamlīdzīgas vielas. Izstrādājuma iekšpusē izmantojiet tikai tādas tīrīšanas un apkopes līdzekļus, kas nav kaitīgi pārtikai.
- Nekad neizmantojiet tvaiku vai tvaicētus tīrīšanas līdzekļus izstrādājuma tīrīšanai un tajā esošā ledus atkausēšanai. Tvaiks var izveidot kontaktu ar ledusskapja daļām, un var izraisīt īssavienojumu vai elektriskās strāvas triecienu!
- Atkausēšanas procesa paātrināšanai neizmantojiet nekādus mehāniskus rīkus vai citus rīkus, izņemot ražotāja ieteiktos.
- Uzmanieties, lai ūdens netiktu pie ventilācijas atverēm, elektroniskajām shēmām vai izstrādājuma apgaismojuma.
- Izmantojiet tīru, sausu drānu, lai noslaucītu putekļus vai svešķermeņus no

kontaktdakšas galiem. Kontaktdakšas tīrīšanai neizmantojiet slapju vai mitru drānas gabalu. Pretējā gadījumā var rasties aizdegšanās vai elektriskās strāvas trieciena risks.



1.9 Vecā izstrādājuma likvidēšana

Atbrīvojoties no vecā izstrādājuma, ievērojiet tālāk sniegtos norādījumus:

- Lai bērni nejauši neieslēdzas izstrādājumā, ja ir durvju slēdzene, deaktivizējiet to.
- Dzesēšanas šķidrums šļakatas ir kaitīgas acīm. Izmetot izstrādājumu, nesabojājiet nevienu dzesēšanas sistēmas daļu.
- Tas var būt letāls, ja kompresora eļļa tiek norīta vai tā iekļūst elpceļos.
- Jūsu izstrādājuma dzesēšanas sistēma ietver R600a gāzi, kā norādīts tipa marķējumā. Šī gāze ir uzliesmojoša. Neizmetiet izstrādājumu, izmetot to ugunī. Eksplozijas risks!
- C - Pentānu izmanto kā putu putu izolācijas putu uzpūšanas aģentu, un tā ir viegli uzliesmojoša viela. Neizmetiet izstrādājumu, izmetot to ugunī.

2 Vides instrukcijas

2.1 Atbilstība EEIA direktīvai un atkritumu likvidēšana



Šis izstrādājums atbilst ES WEEE direktīvai (2012/19/ES). Šim izstrādājumam ir elektrisko un elektronisko ierīču atkritumu klasifikācijas simbols (WEEE).

Šis marķējums norāda, ka

Eiropas Savienības teritorijā šo izstrādājumu pēc kalpošanas laika nedrīkst utilizēt kopā ar citiem sadzīves atkritumiem. Lietotā ierīce ir jānogādā oficiālajā nodošanas punktā, kur tiek reciklētas elektriskās un elektroniskās ierīces. Lai atrastu šos nodošanas punktus, sazinieties ar vietējām iestādēm vai mazumtirgotāju, pie kura produkts tika iegādāts. Katra mājsaimniecība spēlē būtisku lomu vecu iekārtu utilizēšanā un

reciklēšanā. Piemērota lietoto iekārtu apsaimniekošana palīdz novērst iespējamās negatīvās sekas uz vidi un cilvēku veselību,

LV

Atbilstība RoHS direktīvai

Jūsu iegādātais izstrādājums atbilst ES RoHS direktīvai (2011/65/ES). Tas nesatur kaitīgus un aizliegtus materiālus, kas norādīti Direktīvā.

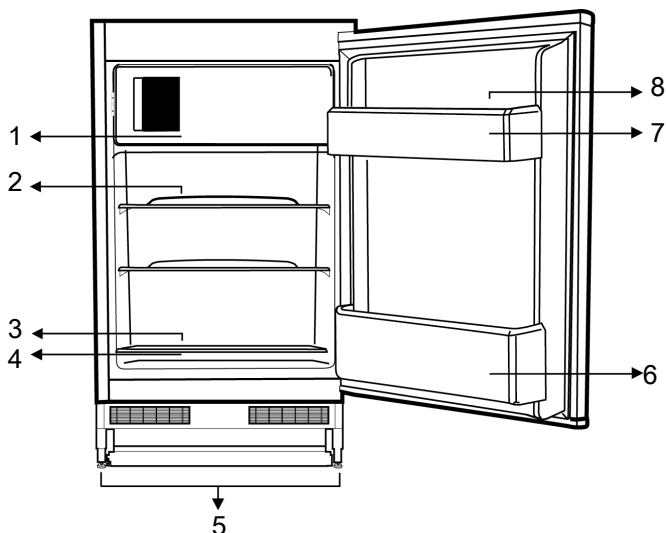


Iepakojuma informācija

Ierīces iepakojuma materiāli ir ražoti no pārstrādājama materiāla saskaņā ar valsts vides likumiem. Neatbrīvojieties no iepakojuma materiāliem, izmetot tos kopā ar mājsaimniecības vai cita veida atkritumiem. Nododiet tos vietējos iepakojuma materiālu savākšanas punktus.

3 Jūsu ledusskapis

LV



- | | |
|------------------------------------|---------------------------|
| 1 Saldētavas nodalījums | 2 Regulējams plaukts |
| 3 Pārtikas uzglabāšanas nodalījums | 4 Dārzeņu nodalījums |
| 5 Regulējamas priekšējās kājas | 6 Pudeļu plaukts |
| 7 Durvju plaukts | 8 Olu turētāja nodalījums |

***Pēc izvēles:** Attēli šajā lietošanas instrukcijā ir shematiski un var precīzi neatbilst jūsu izstrādājumam. Ja jūsu

izstrādājumam nav attiecīgo daļu, tādā gadījumā konkrētā informācija attiecas uz citiem modeļiem.

4 Uzstādīšana



Vispirms izlasiet sadaļu "Drošības instrukcijas"!

4.1 Pareizā uzstādīšanas vieta

Sazinieties ar pilnvaroto servisu par izstrādājuma uzstādīšanu. Lai sagatavotu izstrādājumu uzstādīšanai, skatiet informāciju lietotāja rokasgrāmatā un pārliecinieties, vai elektriskie un ūdensvadi ir atbilstoši prasībām. Ja nē, zvaniet elektriķim un santehniķim, lai pēc vajadzības sakārtotu komunālos pakalpojumus.



BRĪDINĀJUMS.

Ražotājs neuzņemas nekādu atbildību par bojājumiem, kas radušies nekvalificētu personu darba dēļ.



BRĪDINĀJUMS.

Uzstādīšanas laikā ierīces strāvas kabelim jābūt atvienotam. Pretējā gadījumā pastāv nāves vai nopietnu traumu risks!



BRĪDINĀJUMS.

Ja durvis ir pārāk šauras, lai ienestu caur tām ierīci, izņemiet durvis un sagāziet ierīci uz sāniem; ja tas nepalīdz, sazinieties ar pilnvarotu servisa centru.

- ierīci uz līdzenas virsmas, lai izvairītos no
- Novietojiet izstrādājumu vismaz 30 cm attālumā no sildītāja, krāsns un līdžīgiem karstuma avotiem, un vismaz 5 cm attālumā no elektriskajām cepeškrāsnīm.
- Nepakļaujiet ierīci tiešas saules gaismas iedarbībai un neturiet to mitros apstākļos.
- Jūsu izstrādājuma efektīvai darbībai ir nepieciešama pietiekama gaisa cirkulācija. Ja izstrādājums tiek uzstādīts nišā, ir jānodrošina vismaz 5 cm atstarpe starp izstrādājumu, griestiem, aizmugurējo un sānu sienām.
- Pārliedzinieties, ka atstarpes aizsargelements pie aizmugurējās sienas ir uzstādīts tam paredzētajā vietā (ja ietilpst izstrādājuma komplektācijā).
- Ja elementa nav, tas ir nozaudēts vai nolūzis, uzstādot izstrādājumu, ir jānodrošina vismaz 5 cm atstarpe starp izstrādājuma aizmugurējo virsmu un istabas sienu. Atstarpe aizmugurē ir svarīga izstrādājuma efektīvai darbībai.

4.2 Pieslēgums pie elektrotīkla



Elektrotīkla pieslēgumam neizmantojiet pagarinātājus vai daudzdaļīgās kontaktligzdas.



Bojāts barošanas vads jānomaina apstiprinātā servisa centrā.

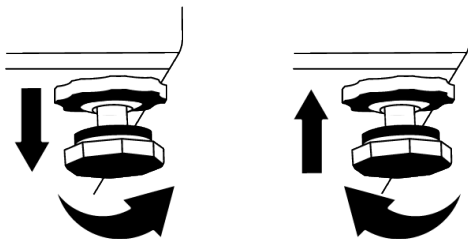


Novietojot divus ledusskapjus vienu blakus otram, atstājiet vismaz 4 cm attālumu starp abām ierīcēm.

- Mūsu uzņēmums neuzņemsies atbildību par bojājumiem, kas radušies, izmantojot izstrādājumu bez saņemējuma un vietējiem likumiem neatbilstoša strāvas pieslēguma dēļ.
- Barošanas vada kontaktdakšai jābūt viegli sasniedzamai pēc uzstādīšanas.
- Neizmantojiet vairāku grupu spraudni ar pagarinātāju vai bez tā starp sienas kontaktligzdu un ledusskapi.

4.3 Kāju regulēšana

Ja izstrādājums nav nobalansēts, noregulējiet priekšējās regulējamās kājiņas, pagriežot tās pa labi vai pa kreisi.

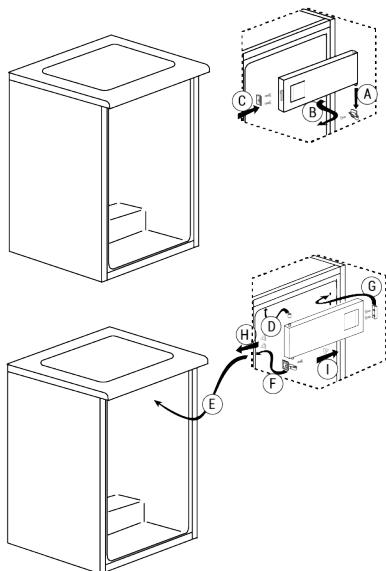


4.4 Brīdinājums par karstu virsmu

Jūsu ledusskapja sānu sienas ir aprīkotas ar dzesējošās vielas caurulēm, lai uzlabotu dzesēšanas sistēmu. Caur šīm virsmām var plūst augstspiediena šķidrums, kas var sakarsēt virsmas un sānu sienas. Tā ir parasta parādība, un apkope nav nepieciešama. Esiet piesardzīgi, kad saskarieties ar šīm vietām.

5 Durvju atvēršanas virziena maiņa

LV



6 Sagatavošana



Vispirms izlasiet sadaļu "Drošības instrukcijas"!

6.1 Ko darīt, lai taupītu enerģiju



Ierīces pieslēgšana elektroniskajai enerģijas taupīšanas sistēmai ir nevēlama, jo tādējādi ierīcei var rasties bojājumi.

- Šo aukstumiekārtu nav paredzēts lietot kā iebūvētu ierīci.
- Neturiet ledusskapja durvis ilgstoši atvērtas.
- Neievietojiet ledusskapī karstus ēdienus un dzērienus.
- Nepārpildiet ledusskapi; iekšējās gaisa plūsmas nosprostošana samazinās dzesēšanas spēju.
- Tā kā karstais un mitrais gaiss tieši neieklūst jūsu izstrādājumā, kamēr nav atvērtas durvis, jūsu izstrādājums pats optimizēs savus apstākļus, lai pasargātu jūsu pārtiku. Šādos apstākļos funkcijas un komponenti, piemēram, kompresors, ventilators, sildītājs, atkausēšana,

apgaismojums, displejs un tā tālāk, darbosies atbilstoši vajadzībām, patērējot minimālu enerģiju.

- Ja ir vairākas iespējas, stikla plaukti jānovieto tā, lai gaisa izplūdes atveres pie aizmugurējās sienas netiktu aizsprostotas, un vēlams tā, lai gaisa izplūdes atveres paliktu zem stikla plaukta. Šī kombinācija var palīdzēt uzlabo gaisa sadali un energoefektivitāti.
- Uzglabāšanas laikā ļoti ieteicams izmantot zemāk esošo atvilktni.
- Pārtika jāuzglabā ledusskapja atvilktnēs, lai nodrošinātu enerģijas taupīšanu un uzglabātu pārtiku labākā apkārtējā vidē.

6.2 Pirmā lietošana

Pirms ledusskapja izmantošanas pārliecinieties, vai ir veikti nepieciešamie sagatavošanas pasākumi atbilstoši "Drošības un vides norādījumu" un "Uzstādīšanas" sadaļās sniegtajiem norādījumiem.

- Ļaujiet ierīcei darboties bez ievietotiem pārtikas produktiem 6 stundas un neveriet durvis, ja vien tas nav ārkārtīgi nepieciešams.
- Temperatūras izmaiņas, ko izraisa durvju atvēršana un aizvēršana izstrādājuma lietošanas laikā, parasti var izraisīt kondensāciju uz durvju/virsbūves plauktiem un izstrādājumā ievietotajiem stikla traukiem.



Būs dzirdama skaņa, kad sāks darboties kompresors. Tas ir normāli, ja produkts rada troksni pat tad, ja kompresors nedarbojas, jo šķidrums un gāze var tikt saspiesti dzesēšanas sistēmā.



Ir normāli, ja ledusskapja priekšējās malas ir siltas. Tās ir paredzētas sasilt, lai novērstu kondensācijas veidošanos.



Dažiem modeļiem indikatoru panelis automātiski izslēdzas 1 minūtes pēc tam, kad durvis aizveras. Tas atkārtoti aktivizējas, kad durvis tiek atvērtas vai tiek nospiesta kāda no pogām.

6.3 Klimata klase un definīcijas

Lūdzu, skatiet klimata klasi uz savas ierīces datu plāksnītes. Viena no tālāk norādītās informācijas attiecas uz jūsu ierīci atbilstoši klimata klasei.

- **SN:** Ilgtermiņa mērens klimats: Šī dzesēšanas ierīce ir paredzēta lietošanai apkārtējās vides temperatūrā no 10 °C līdz 32 °C.
- **N:** Mērens klimats: Šī dzesēšanas ierīce ir paredzēta lietošanai apkārtējās vides temperatūrā no 16 °C līdz 32 °C.
- **ST:** Subtropu klimats: Šī dzesēšanas ierīce ir paredzēta lietošanai apkārtējās vides temperatūrā no 16 °C līdz 38 °C.
- **T:** Tropu klimats: Šī dzesēšanas ierīce ir paredzēta lietošanai apkārtējās vides temperatūrā no 16 °C līdz 43 °C.

7 Izstrādājuma darbība



Vispirms izlasiet sadaļu "Drošības instrukcijas"!

- Atkausēšanas procesa paātrināšanai neizmantojiet nekādus mehāniskus rīkus vai citus rīkus, izņemot ražotāja ieteiktos.
- Neizmantojiet sava ledusskapja daļas, piemēram, durvis vai atvilktnes, kā atbalstu vai pakāpienu. Tas var apgāzt izstrādājumu vai sabojāt tā nodaļumus.
- Izstrādājumu drīkst lietot tikai pārtikas glabāšanai.

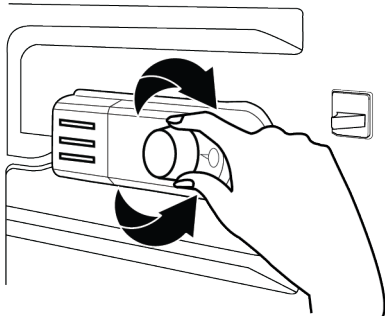
- Izslēdziet ūdens vārstu, ja būsiet prom no mājām (piem., atvaļinājumā) un ilgstoši neizmantosiet ledus veidotāju vai ūdens automātu. Pretējā gadījumā var rasties noplūdes.

Izstrādājuma atvienošana

- Ja izstrādājumu nelietosiet ilgu laiku, atvienojiet to no kontaktligzdas.
- Izņemiet pārtiku, lai novērstu smaku veidošanos,
- Pagaidiet, līdz ledus izkusis, noīriet iekšpusi un ļaujiet tai nožūt, atstājiet durvis vaļā, lai nesabojātu korpusa iekšējo plastmasu.

8.1 Darbības temperatūras iestatīšana

Darba temperatūru nosaka temperatūras regulators.



Warm ← 1 2 3 4 5 → Cold
(Or) Min. Max.

1 = zemākais dzesēšanas iestatījums (siltākais iestatījums)

5 = augstākais dzesēšanas iestatījums (aukstākais iestatījums)

vai

Min. = zemākais dzesēšanas iestatījums (siltākais iestatījums)

Max. = augstākais dzesēšanas iestatījums

(Aukstākais iestatījums)

Vidējai temperatūrai dzesētāja nodaļumā jābūt aptuveni 5°C.

Lūdzu, izvēlieties iestatījumu, pamatojoties uz vēlamo temperatūru.

Lūdzu, ņemiet vērā, ka dzesēšanas zonā būs dažādas temperatūras.

Aukstākā zona atrodas tieši virs kraukšķīgākās atvilktnes.

Iekšējā temperatūra ir atkarīga arī no apkārtējās vides temperatūras, durvju atvēršanas biežuma un iekšpusē uzglabātā ēdiena daudzuma.

Bieža durvju atvēršana izraisa iekšējās temperatūras paaugstināšanos.

Tāpēc pēc lietošanas ieteicams pēc iespējas ātrāk aizvērt durvis.

Iekšējo nodaļumu izmantošana

Pārvietojamie plaukti: Attālumu starp plauktiem var regulēt pēc vajadzības.

Dārzeņu atvilktnes: Šajā nodaļumā dārzeņus un augļus var uzglabāt ilgu laiku, nesabojājot tos.

Pudeļu plaukts: Šajos plauktos var novietot pudeles, burkas un skārdenes.

Pārtikas uzglabāšana

Ledusskapja nodaļums ir paredzēts īslaicīgai svaigu pārtikas produktu un dzērienu uzglabāšanai.

Piena produktus uzglabājiet ledusskapja paredzētajā nodaļumā.

Pudeles var uzglabāt pudeļu turētājā vai durvīs esošajā pudeļu plauktā.

Jēlgaļu vislabāk uzglabāt polietilēna maisiņā ledusskapja apakšējā nodaļumā.

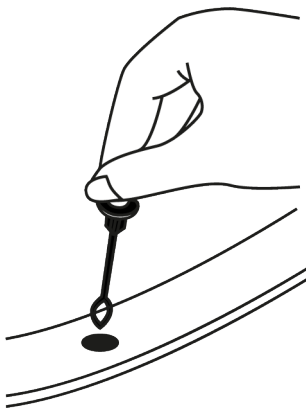
Pirms ievietošanas ledusskapī ļaujiet karstiem ēdieniem un dzērieniem atdzist līdz istabas temperatūrai.

- Uzmanību:

Koncentrētu spirtu uzglabāt tikai vertikālā stāvoklī un cieši noslēgtu.

- Uzmanību:

Ierīcē nedrīkst uzglabāt sprādzienbīstamas vielas vai traukus ar uzliesmojošiem propelentiem (kannas, aerosola bundžas u. c.). Eksplozijas risks.

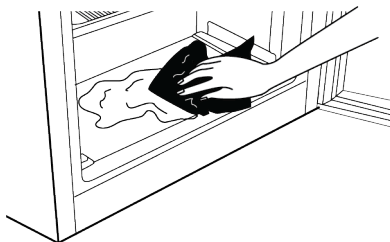


Atkausēšana

Ledusskapja nodalījuma atkausēšana notiek automātiski. Atkausētais ūdens pa noteces kanālu ieplūst savākšanas tvertnē ierīces aizmugurē.

Atkausēšanas laikā ledusskapja aizmugurē iztvaicētāja dēļ veidojas ūdens pilieni.

Ja visi pilieni nenonāk uz leju, pēc atkausēšanas tie var atkal sasalt. Tīriet tos ar siltā ūdenī samērcētu drānu, bet nekad ar cietu vai asu priekšmetu.



LV

8.2 Apgaismojuma lampas nomaiņa

Zvaniet pilnvarotajam servisam, kad tiks nomainīta ledusskapja apgaismojumam izmantotā spuldze/LED.

Lampa (-s), kas izmantota (-s) šajās ierīcēs, nevar tikt izmantotas mājas apgaismojumam. Šī lampa ir paredzēta, lai lietotājam palīdzētu pārtikas produktus ērti un droši ievietot ledusskapī/saldētavā.

9 Apkope un tīrīšana



BRĪDINĀJUMS.

Vispirms izlasiet sadaļu "Drošības instrukcijas".



BRĪDINĀJUMS.

Atvienojiet ledusskapja kabeli pirms tā tīrīšanas.

- Ierīces tīrīšanai nelietojiet asus vai abrazīvus instrumentus. Nelietojiet tādus materiālus kā sadzīves tīrīšanas līdzekļi, ziepes, mazgāšanas līdzekļi, gāze, benzīns, šķīdinātājs, spirts, vasks, utt.
- No izstrādājuma aizmugures restēm notīriet putekļus vismaz reizi gadā (neatverot pārsegu). Notīriet izstrādājumu ar sausu drāniņu.
- Uzmaniet, lai mitrums nesaskaras ar spuldzes pārsegu un citām elektriskajām detaļām.
- Durvis tīriet ar mitru drānu. Izņemiet visu saturu, lai izņemtu durvju un korpusa plauktus. Izņemiet durvju plauktus, paceļot tos uz augšu. Notīriet un nosusiniet plauktus, pēc tam ievietojiet tos atpakaļ, ieslidinot no augšpusēs.
- Neizmantojiet hlorētu ūdeni vai mazgāšanas līdzekļus, tīrot ierīces ārpusi un ar hromu pārklātās daļas. Hlors var izraisīt šādu metālisku daļu rūšēšanu.
- Tīrīšanai neizmantojiet asus un abrazīvus rīkus, ziepes, mājsaimniecības tīrīšanas materiālus, mazgāšanas līdzekļus, gāzi, benzīnu, laku un līdzīgas vielas, lai nedeformētu plastmasas daļu un nenoberztu sāna apdruku. Tīrīšanai izmantojiet siltu ūdeni un mīkstu drānu, tad nosusiniet to.
- Izstrādājumos, kuros nav bezsarmas funkcijas, uz saldētavas nodalījuma aizmugurējās sienas var veidoties ūdens pilieni un ledus līdz pat pirksta biežumam. Neslaukiet to un nekādā gadījumā neuzklājiet eļļas vai līdzīgus materiālus.
- Izstrādājuma ārējo virsmu tīriet ar viegli samitrinātu mikrošķiedras drānu. Sūkļi un cita veida tīrīšanas drānas var radīt skrāpējumus.
- Lai notīrītu visas noņemamās sastāvdaļas izstrādājuma iekšējās virsmas tīrīšanas laikā, mazgājiet šīs sastāvdaļas ar drānu, kas samitrināta ziepju un dzeramās sodas ūdenī. Rūpīgi

nomazgājiet un nosusiniet to. Neļaujiet ūdenim saskarties ar apgaismojuma elementiem un vadības paneli.



UZMANĪBU!

Virsmu tīrīšanai neizmantojiet etiķi, netīriet ar alkoholu vai citiem alkohola bāzes tīrīšanas līdzekļiem.

Nerūsējošā tērauda ārējās virsmas

Izmantojiet neabrazīvu nerūsējošā tērauda tīrīšanas līdzekli un uzklājiet to ar mīkstu, jēlkokvilnu nesaturošu drānu. Lai populētu, maigi notīriet virsmu ar ūdenī samitrinātu mikrošķiedras drānu, un izmantojiet sauso pulēšanas zamsādu. Kustības veiciet vienmēr pa nerūsējošā tērauda līnijām.

10 Problēmu novēršana

Pirms sazināšanās ar servisu pārbaudiet šo sarakstu. To darot, ietaupīsiet laiku un naudu. Šajā sarakstā ir iekļautas biežas sūdzības, kas nav saistītas ar kļūdainu darbu vai materiāliem. Dažas šeit minētās funkcijas var neattiekties uz jūsu izstrādājumu.

Ledusskapis nedarbojas.

- Strāvas spraudnis nav pilnībā nostiprināts. >>> Pievienojiet to, lai pilnībā nostiprinātu kontaktligzdā.
- Drošinātājs, kas pievienots izstrādājuma barošanas ligzdai, vai galvenais drošinātājs ir izdedzis. >>> Pārbaudiet drošinātāju.

Kondensāts uz dzesētāja nodalījuma sānu sienas (MULTI ZONE, COOL CONTROL un FLEXI ZONE).

- Durvis tiek atvērtas pārāk bieži. >>> Uzmanieties, lai pārāk bieži neatvērtu izstrādājuma durvis.
- Vide ir pārāk mitra. >>> Neuzstādiet izstrādājumu mitrā vidē.
- Šķidrumus saturoši pārtikas produkti tiek turēti neaizslēgtos turētājos. >>> Uzglabājiet šķidrumus saturošus pārtikas produktus noslēgtos turētājos.

Smaku novēršana

Izstrādājums ir izgatavots no materiāliem bez aromāta. Tomēr pārtikas produktu uzglabāšana nepiemērotās vietās un iekšējo virsmu neatbilstoša tīrīšana var radīt smakas.

- Lai no tā izvairotos, iztīriet iekšpusi ar karbonātu ūdeni ik pēc 15 dienām.
- Glabājiet pārtiku noslēgtos turētājos, jo mikroorganismi, kas rodas no pārtikas produktiem, kas tiek turēti neaizslēgtos traukos, radīs sliktu smaku.
- Neuzglabājiet ledusskapī bojātus produktus un pārtikas produktus pēc to derīguma termiņa beigām.

Plastmasas virsmu aizsardzība

Uz plastmasas virsmām nonākusi eļļa var sabojāt virsmu, un tā nekavējoties jānotīra ar siltu ūdeni.

- Izstrādājuma durvis ir atstātas atvērtas. >>> Neturiet izstrādājuma durvis ilgstoši atvērtas.
- Termostats ir iestatīts uz ļoti vēsu temperatūru. >>> Iestatiet termostatu uz atbilstošu temperatūru.

Kompresors nedarbojas.

- Pēkšņas strāvas padeves pārtraukuma vai strāvas kontaktdakšas atvienošanas un atkal pieslēgšanas gadījumā gāzes spiediens izstrādājuma dzesēšanas sistēmā nav līdzsvarots, kas izraisa kompresora termisko aizsardzību. Izstrādājums tiks restartēts pēc aptuveni 6 minūtēm. Ja izstrādājums pēc šī perioda netiek restartēts, sazinieties ar servisu.
- Atkausēšana ir aktīva. >>> Tas ir normāli pilnībā automātiskam atkausēšanas produktam. Atkausēšana tiek veikta periodiski.
- Izstrādājums nav pievienots. >>> Pārliicinieties, vai strāvas vads ir pievienots.
- Temperatūras iestatījums ir nepareizs. >>> Izvēlieties atbilstošu temperatūras iestatījumu.

- Strāva beidzas. >>> Izstrādājums turpinās darboties kā parasti, tiklīdz tiks atjaunota barošana.

Ledusskapja darbības trokšnis lietošanas laikā palielinās.

- Izstrādājuma darbības veiktspēja var atšķirties atkarībā no apkārtējās vides temperatūras izmaiņām. Tas ir normāli, nevis darbības traucējumi.

Ledusskapis darbojas pārāk bieži vai pārāk ilgi.

- Jaunais izstrādājums var būt lielāks par iepriekšējo. Lielāki izstrādājumi darbosies ilgāku laiku.
- Telpas temperatūra var būt augsta. >>> Izstrādājums parasti darbosies ilgu laiku augstākā istabas temperatūrā.
- Iespējams, ka izstrādājums ir nesen pievienots strāvas avotam vai tajā ir ievietots jauns pārtikas produkts. >>> Izstrādājumam būs nepieciešams ilgāks laiks, lai sasniegtu iestatīto temperatūru, kad tas ir nesen pievienots strāvas avotam vai tajā tiks ievietots jauns pārtikas produkts. Tas ir normāli.
- Iespējams, ka izstrādājumā nesen tika ievietots liels daudzums karstā ēdiena. >>> Neievietojiet izstrādājumā karstu ēdienu.
- Durvis tika atvērtas bieži vai turētas atvērtas ilgu laiku. >>> Siltais gaiss, kas pārvietojas iekšā, tiks izstrādājumam darboties ilgāk. Neatveriet durvis pārāk bieži.
- Saldētavas vai dzesētāja durvis var būt pusatvērtas. >>> Pārbaudiet, vai durvis ir pilnībā aizvērtas.
- Izstrādājums var būt iestatīts uz pārāk zemu temperatūru. >>> Iestatiet augstāku temperatūru un pagaidiet, līdz izstrādājums sasniegs iestatīto temperatūru.
- Dzesētāja vai saldētavas durvju mazgātājs var būt netīrs, nolietots, salauzts vai nav pareizi noregulēts. >>> Notīriet vai nomainiet blīvi. Bojāta / saplēsta durvju mazgātāja dēļ izstrādājums darbosies ilgāku laiku, lai saglabātu pašreizējo temperatūru.

Saldētavas temperatūra ir ļoti zema, bet dzesētāja temperatūra ir atbilstoša.

- Saldētavas nodalījuma temperatūra ir iestatīta uz ļoti zemu grādu. >>> Iestatiet saldētavas nodalījuma temperatūru uz augstāku grādu un pārbaudiet vēlreiz.

Dzesētāja temperatūra ir ļoti zema, bet saldētavas temperatūra ir atbilstoša.

- Dzesētāja nodalījuma temperatūra ir iestatīta uz ļoti zemu grādu. >>> Iestatiet dzesētāja nodalījuma temperatūru uz augstāku grādu un pārbaudiet vēlreiz.

Pārtikas preces, kas tiek glabātas vēsāka nodalījuma atvilktnēs, ir sasalušas.

- Dzesētāja nodalījuma temperatūra ir iestatīta uz ļoti zemu grādu. >>> Iestatiet dzesētāja nodalījuma temperatūru uz augstāku grādu un pārbaudiet vēlreiz.

Temperatūra dzesētājā vai saldētavā ir pārāk augsta.

- Dzesētāja nodalījuma temperatūra ir iestatīta uz ļoti augstu grādu. >>> Dzesētāja nodalījuma temperatūras iestatījums ietekmē temperatūru saldētavas nodalījumā. Pagaidiet, līdz attiecīgo daļu temperatūra sasniegs pietiekamu līmeni, mainot dzesētāja vai saldētavas nodalījuma temperatūru.
- Durvis tika atvērtas bieži vai turētas atvērtas ilgu laiku. >>> Neatveriet durvis pārāk bieži.
- Durvis var būt vaļā. >>> Pilnībā aizveriet durvis.
- Iespējams, ka izstrādājums ir nesen pievienots strāvas avotam vai tajā ir ievietots jauns pārtikas produkts. >>> Tas ir normāli. Izstrādājumam būs nepieciešams ilgāks laiks, lai sasniegtu iestatīto temperatūru, kad tas ir nesen pievienots strāvas avotam vai tajā tiks ievietots jauns pārtikas produkts.
- Iespējams, ka izstrādājumā nesen tika ievietots liels daudzums karstā ēdiena. >>> Neievietojiet izstrādājumā karstu ēdienu.

Kratišana vai troksnis.

- Virsma nav plakana vai izturīga >>> Ja izstrādājums trīc, lēnām kustinot, noregulējiet statīvus, lai līdzsvarotu izstrādājumu. Pārliedziniet arī, vai zeme ir pietiekami izturīga, lai izturētu izstrādājumu.
- Jebkuri priekšmeti, kas novietoti uz izstrādājuma, var radīt troksni. >>> Noņemiet visus priekšmetus, kas novietoti uz izstrādājuma.
- Izstrādājums rada šķidruma plūsmas, izsmidzināšanas u.c. troksni.
- Izstrādājuma darbības principi ir saistīti ar šķidruma un gāzes plūsmu. >>> Tas ir normāli, nevis darbības traucējumi.

No izstrādājuma pūš vēja skaņa.

- Izstrādājums dzesēšanas procesā izmanto ventilatoru. Tas ir normāli, nevis darbības traucējumi.

Uz izstrādājuma iekšējām sienām ir kondensāts.

- Karsts vai mitrs laiks palielinās apledojuumu un kondensāta veidošanos. Tas ir normāli, nevis darbības traucējumi.
- Durvis tika atvērtas bieži vai turētas atvērtas ilgu laiku. >>> Neatveriet durvis pārāk bieži; ja atvērtas, aizveriet durvis.
- Durvis var būt vaļā. >>> Pilnībā aizveriet durvis.

Uz izstrādājuma ārpuses vai starp durvīm ir kondensāts.

- Apkārtējais laiks var būt mitrs, tas ir diezgan normāli mitrā laikā. >>> Samazinot mitrumu, kondensāts izkļiedēsies.

Interjers slikti smaržo.

- Izstrādājums netiek regulāri tīrīts. >>> Regulāri tīriet iekšpusi, izmantojot sūkli, siltu ūdeni un gāzētu ūdeni.
- Daži turētāji un iepakojuma materiāli var izraisīt smaku. >>> Izmantojiet turētājus un iepakojuma materiālus bez smaržas.

- Ēdieni tika ievietoti neaizīmogotos turētājos. >>> Uzglabājiet pārtikas produktus noslēgtos traukos. Mikroorganismi var izplatīties no nenoslēgtiem pārtikas produktiem un izraisīt sliktu smaku.
- Izņemiet no izstrādājuma visus pārtikas produktus, kuriem beidzies derīguma termiņš vai bojāti produkti.

Durvis neaizveras.

- Pārtikas pakas var bloķēt durvis. >>> Pārvietojiet visus priekšmetus, kas bloķē durvis.
- Izstrādājums nestāv pilnībā vertikālā stāvoklī uz zemes. >>> Noregulējiet statīvus, lai līdzsvarotu izstrādājumu.
- Virsma nav plakana vai izturīga >>> Pārliedziniet, vai virsma ir līdzena un pietiekami izturīga, lai noturētu izstrādājumu.

Kraukšķīgā atvilktnē ir iestrēgusi.

- Pārtikas preces var saskarties ar atvilktnes augšējo daļu. >>> Pārkārtojiet pārtikas preces atvilktnē.

Temperatūra uz izstrādājuma virsmas.

- Izstrādājuma darbības laikā starp divām durvīm, sānu paneļiem un aizmugurējā grila zonā var būt augsta temperatūra. Tā ir parasta parādība, un apkope nav nepieciešama.

Ventilators turpina darboties, kad durvis tiek atvērtas.

- Ventilators var turpināt darboties, kad saldētavas durvis ir atvērtas.



BRĪDINĀJUMS. Ja pēc šajā sadaļā sniegto norādījumu izpildes problēma joprojām pastāv, sazinieties ar pārdevēju vai pilnvarotu servisu. Nemēģiniet salabot izstrādājumu. Tas ir normāli.

Pirmiausia perskaitykite šį vadovą!

Gerbiamas kliente

Prašome prieš naudojantis produktu perskaityti šią instrukciją.

Dėkojame, kad pasirinkote šį produktą Beko. Mes norime, kad jūs pasiektumėte optimaliausią efektyvumą naudodami šį aukštos kokybės produktą, kuris buvo pagamintas naudojantis aukščiausiomis technologijomis. Kad to pasiektumėte, įdėmiai perskaitykite šią instrukciją ir kitus pridėtus dokumentus prieš pradėdami naudoti šiuo produktu, bei išsaugokite juos tolimesniam naudojimui.

Atsižvelkite į visą informaciją ir įspėjimus pateiktus naudotojo vadove. Tokiu būdu, galėsite apsaugoti save ir savo produktą nuo galimų pavojų.

Išsaugokite naudotojo vadovą. Pridėkite šį vadovą, jei perleisite produktą kam nors kitam.

Šiame naudojimo vadove rasite tokius simbolius:



Pavojus kuris gali baigtis mirtimi arba sužalojimu.



Svarbi informacija arba naudingi patarimai apie naudojimą.



Perskaitykite naudotojo vadovą.



Degi medžiaga, įspėja apie gaisro pavojų.

ĮSPĖJIMAS Pavojus kuris gali sukelti materialinę žalą produktui ir aplink jį esančiai aplinkai

Turinys

1 Saugaus naudojimo instrukcijos.	72
1.1 Naudojimo paskirtis	72
1.2 Vaikų, pažeidžiamų asmenų ir naminių gyvūnėlių sauga	72
1.3 Elektros sauga	73
1.4 Tvarkymo sauga	73
1.5 Montavimo sauga.....	74
1.6 Eksploatacijos sauga	76
1.7 Maisto saugojimo sauga	78
1.8 Priežiūros ir valymo sauga.....	79
1.9 Seno gaminio išmetimas	79
2 Aplinkosaugos instrukcijos	80
2.1 Elektros ir elektroninės įrangos atliekų (EE) ir panaudotų produktų utilizavimo direktyvų atitikties	80
3 Šaldytuvas	81
4 Montavimas	81
4.1 Įrengimui tinkama vieta	81
4.2 Elektros jungtis	82
4.3 Kojų reguliavimas.....	82
4.4 Karšto paviršiaus įspėjimas	82
5 Keičiama durų atidarymo kryptis	83
6 Paruošimas.....	83
6.1 Ką daryti norint sutaupyti energijos	83
6.2 Pirmas naudojimas	83
6.3 Klimato klasė ir apibrėžimai	84
7 Gaminio valdymas	84
8	84
8.1 Darbinės temperatūros nustatymas	84
8.2 Apšvietimo lempos keitimas	86
9 Techninė priežiūra ir valymas.....	86
10 Trikčių šalinimas	87



1 Saugaus naudojimo instrukcijos

- Šiame skyriuje pateikiamos saugos instrukcijos, būtinos siekiant išvengti sužalojimo ar materialinės žalos.
- Mūsų įmonė neprisiima atsakomybės už žalą, kuri gali atsirasti nesilaikant šių nurodymų.



Visada montavimo ir remonto darbus turi atlikti gamintojas, įgaliotasis servisas arba asmuo, kurį apibūdins importuotojo įmonė.



Naudokite tik originalias atsargines dalis ir priedus.



Netaisykite ir nekeiskite jokių gaminio komponentų, nebent tai aiškiai nurodyta vartotojo vadove.



Nedarykite jokių gaminio modifikacijų.



1.1 Naudojimo paskirtis

- Šis gaminys netinka komerciniam naudojimui ir neturėtų būti naudojamas kitiems tikslams nei numatyta.
- Šis gaminys skirtas eksploatuoti vidaus patalpose, pavyzdžiui, namų ūkyje ar panašiai.

Pavyzdžiui;

Parduotuvių, biurų ir kitose darbo aplinkose personalo virtuvėse,

Ūkiniuose namuose, Viešbučių, motelių ar kitų poilsio objektų padaliniuose, kuriais naudojasi klientai, Nakvynės namuose ar panašioje aplinkoje, Maitinimo paslaugų ir panašių ne mažmeninės prekybos srityse.

- Šio gaminio negalima naudoti atviroje arba uždaroje išorinėje aplinkoje, pavyzdžiui, laivuose, kempriuose, balkonuose ar terasose. Gaminį veikiant lietuvi, sniegui, saulės šviesai ir vėjui, gali kilti gaisro pavojus.



1.2 Vaikų, pažeidžiamų asmenų ir naminių gyvūnėlių sauga

- Šį gaminį gali naudoti 8 metų ir vyresni vaikai ir asmenys, kurių fiziniai, jutiminiai ar protiniai gebėjimai yra neišsivystę arba neturintys patirties ir žinių, jei jie yra prižiūrimi arba jiems buvo instruktuoti apie saugų prietaiso naudojimą ir pavojus. dalyvauja.
- Vaikams nuo 3 iki 8 metų leidžiama dėti ir išimti maistą į aušintuvą arba iš jo.
- Vaikai ir augintiniai neturi žaisti su gaminiu, lipti ant jo ar į jį patekti.

- Vaikai ir naminiai gyvūnai turi būti laikomi atokiau nuo kabinos (kompresoriaus) zonos, kurioje yra elektrinės dalys.
- Vaikai neturėtų atlikti valymo ir naudotojo priežiūros, nebent kas nors juos prižiūri.
- Pakavimo medžiagas laikykite vaikams nepasiekiamoje vietoje. Pavojus susižeisti ir uždusti.

1.3 Elektros sauga

- Gaminio negalima jungti į elektros lizdą atliekant montavimo, priežiūros, valymo, remonto ir transportavimo operacijas.
- Jei maitinimo laidas yra pažeistas, jį gali pakeisti tik įgaliotasis servisas, kad būtų išvengta galimų pavojų.
- Nekiškite maitinimo laido po gaminiu arba gaminio gale. Ant maitinimo laido nedėkite sunkių daiktų. Maitinimo kabelis neturi būti sulenktas, suspaustas ir liestis su jokia šilumos šaltiniu.
- Gaminiumi valdyti nenaudokite ilgintuvo, kelių kištukų ar adapterio.
- Nešiojami kelių kištukai arba nešiojamieji maitinimo šaltiniai gali perkaisti ir sukelti gaisrą. Todėl už gaminio ar šalia jo

neturėkite nešiojamų maitinimo šaltinių su keliais kištukais.

- Nejunkite gaminio maitinimo laido į atsilaisvintą ar pažeistą maitinimo lizdą. Tokio tipo jungtys gali perkaisti ir sukelti gaisrą.
- Kištukas turi būti lengvai pasiekiamas. Jei tai neįmanoma, elektros instaliacijoje turi būti mechanizmas, atitinkantis elektros teisės aktus ir atjungiantis visus gnybtus nuo elektros tinklo (saugiklį, jungiklį, pagrindinį jungiklį ir kt.).
- Gaminio negalima naudoti su išoriniu perjungimo įtaisu, pavyzdžiui, laikmačiu arba nuotolinio valdymo sistema.
- Nenaudokite gaminio, kai jūsų kojos yra basos arba kūnas yra šlapias.
- Nelieskite kištuko šlapiomis rankomis.
- Ištraukdami prietaisą laikykite ne už maitinimo laido, o už kištuko.

1.4 Tvarkymo sauga

- Prieš nešiodami gaminį, būtina atjunkite prietaisą nuo elektros tinklo.

- Šis gaminys yra sunkus, nedirbkite patys. Jei gaminys nukristų ant jūsų, galite susižeisti. Gabendami gaminį neatsitrenkite į jokias vietas ir jo nenumeskite.
- Visada uždarykite dureles ir gabendami gaminį nelaikykite jo už durelių.
- Dirbdami su gaminiu būkite atsargūs, kad nepažeistumėte aušinimo sistemos ir vamzdžių. Nenaudokite gaminio, jei vamzdžiai pažeisti, ir kreipkitės į įgaliotą techninės priežiūros centrą.

1.5 Montavimo sauga

- Dėl gaminio montavimo kreipkitės į įgaliotą aptarnavimo centrą. Norėdami paruošti gaminį naudojimui, peržiūrėkite informaciją vartotojo vadove ir įsitikinkite, kad elektros ir vandens tiekimas atitinka reikalavimus. Jei ne, kvieskite kvalifikuotą elektriką ir santechniką, kad jie prireikus sutvarkytų komunalines paslaugas. Jei to nepadarysite, galite patirti elektros smūgį, kilti gaisras, sukelti problemų su gaminiu arba susižaloti.
- Gaminys skirtas naudoti ne aukštesnėse nei 2000 metrų virš jūros lygio vietose.
- Neleiskite vaikams patekti į montavimo vietą.
- Prieš montuodami patikrinkite, ar gaminys nepažeistas. Nedėkite gaminio, jei jis pažeistas.
- Montuodami, prižiūrėdami ir remontuodami gaminį visada naudokite asmenines apsaugos priemones (pirštines ir kt.). Rizika susižeisti!
- Padėkite gaminį ant švaraus, lygaus ir kieto paviršiaus ir subalansuokite jį reguliuojamomis kojėlėmis (pasukant priekines pėdas į dešinę arba į kairę). Priešingu atveju šaldytuvas gali apvirsti ir susižaloti.
- Gaminys turi būti montuojamas sausoje ir vėdinamoje aplinkoje. Po gaminiu nelaikykite kilimų, kilimėlių ar panašių dangų. Tai gali sukelti gaisro pavojų dėl netinkamo vėdinimo!
- Neužblokuokite ir neuždenkite ventiliacijos angų. Priešingu atveju padidės energijos suvartojimas ir jūsų gaminys gali būti sugadintas.
- Dėdami gaminį įsitikinkite, kad maitinimo kabelis nėra pažeistas ar prispaustas.
- Gaminio negalima jungti prie maitinimo sistemų ir šaltinių, kuriuose gali staiga pasikeisti

- įtampa (pvz., nešiojamo saulės energijos šaltinio). Priešingu atveju dėl staigių įtampos svyravimų jūsup gaminys gali būti sugadintas!
- Kuo daugiau aušalo yra šaldytuve, tuo didesnė turėtų būti jo įrengimo patalpa. Labai mažose patalpose, aušinimo sistemoje nutekėjus dujoms, gali susidaryti degus dujų ir oro mišinys. Kiekvienam 8 gramams šaltnešio reikia mažiausiai 1 m³ tūrio. Jūsup gaminyje esančio šaltnešio kiekis nurodytas tipo etiketėje.
 - Gaminio negalima statyti taip, kad elektros laidai, dujinės viryklės metalinė žarna, metaliniai dujų ar vandens vamzdžiai liestųsi su gaminio galine sienele (arba kondensatoriumi).
 - Gaminio montavimo vieta neturi būti veikiama tiesioginių saulės spindulių ir šalia šilumos šaltinių, tokių kaip krosnys, radiatoriai ir pan. Jei negalite užkirsti kelio gaminio montavimui šalia šilumos šaltinio, naudokite tinkamą izoliacinę plokštę ir įsitikinkite, kad minimalus atstumas iki šilumos šaltinio yra toks, kaip nurodyta toliau:
 - Ne mažiau kaip 30 cm atstumu nuo šilumos šaltinių, tokių kaip viryklės, orkaitės, šildymo įrenginiai ir šildytuvai ir kt.
 - Ir bent 5 cm atstumu nuo elektrinių orkaičių.
 - Jūsup gaminys turi I apsaugos klasę.
 - Įjunkite gaminį į įžemintą lizdą, atitinkantį įtampos, srovės ir dažnio reikšmes, nurodytas tipo etiketėje. Lizdas turi turėti 10A – 16A saugiklį. Mūsup įmonė neatsako už žalą, atsiradusią dėl to, kad įrenginys nebuvo prijungtas ir neįžemintas pagal vietinius ir nacionalinius teisės aktus.
 - Įrengiant prietaisas turi būti atjungtas nuo elektros tinklo. Priešingu atveju gali kilti elektros smūgio ir susižalojimo pavojus!
 - Nekiškite gaminio maitinimo laido į palaidus, išnirusius, sulūžusius, nešvarius, alyvuotus elektros lizdus, kurie gali liestis su vandeniu. Tokio tipo jungtys gali perkaisti ir sukelti gaisrą.
 - Įdėkite gaminio maitinimo kabelį ir žarnas (jei yra) taip, kad jie nekeltų pavojaus užkliūti.

- Drėgmės ir skysčio patekimas į įtampingąsias dalis arba maitinimo laidą gali sukelti trumpąjį jungimą. Todėl nenaudokite gaminio drėgnoje aplinkoje arba vietose, kur gali apsisąkyti vandeniu (pvz., garaže, skalbykloje ir pan.). Jei šaldytuvas sušlapo vandens, ištraukite jį iš elektros lizdo ir kreipkitės į įgaliotą techninės priežiūros centrą.
- Niekada nejunkite šaldytuvo prie energijos taupymo įrenginių. Šios sistemos yra kenksmingos produktui.
- Nuimant elektroninės plokštės dangtelį ir kompresoriaus galinį dangtelį (jei įrengtas) kyla pavojus prisiliesti prie elektrinių dalių. Nenuimkite elektroninės plokštės dangtelio ir kompresoriaus galinio dangtelio (jei įrengtas). Tai kelia elektros šoko pavojų!
- Nestatykite liepsnos šaltinio (pvz., žvakių, cigarečių ir pan.) ant gaminio ar šalia jo.
- Nelipkite ant gaminio. Pavojus nukristi ir susižeisti!
- Nepažeiskite aušinimo sistemos vamzdžių naudodami aštirus ir pradurtus įrankius. Šaltnešis, išsipurškiantis pramušus dujų vamzdžius, vamzdžių ilgintuvus ar viršutinio paviršiaus dangas, gali sudirginti odą ir sužaloti akis.
- Nedėkite ir nenaudokite elektros prietaisų šaldytuvo/šaldiklio viduje, nebent taip būtų nurodyta gamintojo.
- Neužkimškite jokių rankų ar kūno dalių prie judančių gaminio viduje dalių. Būkite atsargūs, kad pirštai neįstrigtų tarp šaldytuvo ir jo durelių. Būkite atsargūs atidarydami arba uždarydami dureles, jei šalia yra vaikų.
- Nedėkite ledu, ledo kubelių ar šaldyto maisto prie burnos vos tik išėmę juos iš šaldiklio. Nušalimo pavojus!
- Drėgnomis rankomis nelieskite šaldiklio vidinių sienelių, metalinių dalių ar maisto produktų, laikomų šaldiklyje. Nušalimo pavojus!

1.6 Eksploatacijos sauga

- Niekada nenaudokite gaminio cheminių tirpiklių. Šios medžiagos kelia sprogimo pavojų.
- Jei gaminys sugenda, ištraukite jį iš elektros lizdo ir nenaudokite, kol jo nepataisys įgaliotasis servisas. Kyla elektros smūgio pavojus!

- Į šaldiklio skyrių nedėkite sodos skardinių arba skardinių ir butelių, kuriuose yra skysčių, kurie gali būti užšalę. Skardinės ar buteliai gali sprogti. Susižalojimo ir materialinės žalos pavojus!
- Prie šaldytuvo nenaudokite ir nedėkite temperatūrai jautrių medžiagų, pvz., degių purškalo, degių daiktų, sauso ledo ar kitų cheminių medžiagų. Gaisro ir sprogo pavojus!
- Nelaikykite gaminio viduje sprogių medžiagų, pvz., aerosolinių balionėlių su degiomis medžiagomis.
- Nedėkite skardinių su skysčiais ant gaminio atidaryto. Vandens purslai ant elektrinės dalies gali sukelti elektros smūgį arba gaisrą.
- Dėl rizikos sudužti nelaikykite šaldiklio skyriuje stiklinių indų su skysčiu viduje.
- Šis gaminys nėra skirtas vaistams, kraujo plazmai, laboratoriniams preparatams ar panašioms medžiagoms ir produktams, kuriems taikoma Medicinos produktų direktyva, laikyti ir vėsinti.
- Jei gaminys naudojamas ne pagal paskirtį, gali būti pažeisti viduje laikomi gaminiai arba jie gali sugesti.
- Jei jūsų šaldytuve yra mėlyna šviesa, nežiūrėkite į šią lemputę su optiniais įrenginiais. Nežiūrėkite tiesiai į UV LED šviesą ilgą laiką. Ultravioletiniai spinduliai gali sukelti akių nuovargį.
- Nedėkite į gaminį daugiau maisto, nei jo talpa. Jei atidarius duris šaldytuvo turinys nukris, galite susižaloti ar sugadinti. Panašios problemos taip pat gali kilti, kai ant gaminio uždedamas daiktas.
- Įsitikinkite, kad pašalinote ledą ar vandenį, kuris galėjo nukristi ant grindų, kad išvengtumėte sužalojimų.
- Šaldytuvo durelių lentynų / butelių lentynų vietas keiskite tik tada, kai lentynos tuščios. Pavojus susižeisti!
- Nedėkite ant gaminio daiktų, kurie gali nukristi / apvirsti. Šie daiktai gali nukristi atidarant arba uždarant duris ir sukelti sužalojimus ir (arba) materialinę žalą.
- Nedaužykite ir nespauskite per daug stiklo paviršių. Sudužęs stiklas gali susižaloti ir (arba) padaryti materialinės žalos.
- Jūsų gaminio aušinimo sistemoje yra R600a šaltnešio. Gaminyje naudojamo šaltnešio tipas nurodytas tipo etiketėje.

Šios dujos yra degios. Todėl dirbdami būkite atsargūs, kad nepažeistumėte aušinimo sistemos ir vamzdžių.

Vamzdžių pažeidimo atveju;

1. Nelieskite gaminio ar maitinimo laido.
2. Laikykite gaminį toliau nuo galimų ugnies šaltinių, dėl kurių gaminys gali užsidegti.
3. Vėdinkite vietą, kurioje dedamas produktas. Nenaudokite ventiliatoriaus.
4. Susisieki su įgaliotuoju aptarnavimo centru.

Jei gaminys pažeistas ir pastebėjote dujų nuotėkį, būkite toliau nuo dujų. Patekusios ant odos dujos gali nušalti.

Prieš išmesdami senus gaminius, kurių nebenaudosite:

1. Ištraukite maitinimo laidą iš maitinimo lizdo.
 2. Nupjaukite maitinimo laidą ir ištraukite jį iš prietaiso kartu su kištuku.
 3. Neišimkite lentynų ir stalčių iš gaminio, kad vaikai nepatektų į prietaiso vidų.
 4. Nuimkite duris.
 5. Laikykite gaminį taip, kad jis neapvirstų.
 6. Neleiskite vaikams žaisti su išmestu gaminiu.
- Neišmeskite gaminio į ugnį. Sprogimo pavojus.

- Jei ant gaminio durų yra užraktas, laikykite raktą vaikams nepasiekiamoje vietoje.



1.7 Maisto saugojimo sauga

Kad maistas nesugestų, atkreipkite dėmesį į šiuos įspėjimus:

- Ilgą laiką paliekant atidarytas dureles, gali pakilti temperatūra gaminio viduje.
- Reguliariai valykite prienamas drenažo sistemas, kurios liečiasi su maistu.
- Išvalykite vandens rezervuarus, kurie nebuvo naudojami 48 valandas, ir vandens tiekimo sistemas, kurios nebuvo naudojamos ilgiau nei 5 dienas.
- Žalią mėsą ir žuvies produktus laikykite atitinkamuose gaminio skyriuose. Taigi jis nelaša ant kitų maisto produktų ir nesiliečia su juo.
- Dviejų žvaigždučių šaldiklio skyriai naudojami iš anksto užpildytiems maisto produktams laikyti, ledams ir ledams gaminti ir laikyti.
- Vienos, dviejų ir trijų žvaigždučių skyriai netinka šviežiam maistui užšaldyti.

- Jei aušinimo gaminys ilgą laiką buvo tuščias, išjunkite gaminį, atitirpinkite, išvalykite ir išdžiovinkite gaminį, kad apsaugotumėte gaminio korpusą.

1.8 **Priežiūros ir valymo sauga**

- Prieš valydami arba pradėdami techninę priežiūrą, išjunkite šaldytuvą.
- Netraukite už durelių rankenos, jei norite perkelti gaminį valymo tikslais. Rankena gali susižaloti, jei ją trauksite per stipriai.
- Nekiškite rankų ir pan. po šaldytuvu. Gali užstrigti arba bet koks aštrus kraštas gali sužaloti asmenį.
- Nevalykite gaminio purškiant arba pilant vandenį ant gaminio ir gaminio viduje. Elektros smūgio ir gaisro pavojus.
- Valydami gaminį nenaudokite aštrių ir abrazyvinių įrankių ar buitinių valymo priemonių, ploviklių, dujų, benzino, skiediklio, alkoholio, lako ir panašių medžiagų. Gaminio viduje naudokite tik tokias valymo ir priežiūros priemones, kurios nekenkia maistui.

- Gaminį valyti ir ledui atitirpinti jokių būdu nenaudokite garų arba garuose virtų valymo priemonių. Garai liečiasi su elektrinėmis šaldytuvo vietomis ir sukelia trumpąjį jungimą ar elektros šoką.
- Nenaudokite jokių mechaninių įrankių ar kitų įrankių, kurių nerekomenduoja naudoti gamintojas, kad pagreitintumėte atšildymą.
- Pasirūpinkite, kad vanduo nepatektų į ventiliacijos angas, elektronines grandines ar gaminio apšvietimą.
- Švariu, sausu skudurėliu nuvalykite dulkes ar pašalines medžiagas nuo kištukų galiukų. Kištuko valymui nenaudokite šlapio ar drėgno audinio gabalo. Priešingu atveju gali kilti gaisro arba elektros smūgio pavojus.

1.9 **Seno gaminio išmetimas**

Išmesdami seną gaminį vadovaukitės toliau pateiktomis instrukcijomis:

- Kad vaikai netyčia neužsifiksuotų gaminyje, jei yra durų užraktas, išjunkite jį.

- Aušinimo skysčio purlai kenkia akims. Išmesdami gaminį nepažeiskite jokių aušinimo sistemos dalių.
- Prarijus kompresoriaus alyvą arba patekus į kvėpavimo takus, tai gali būti mirtina.
- Jūsų gaminio aušinimo sistemoje yra R600a dujų, kaip nurodyta tipo etiketėje. Šios

dujos yra degios. Neišmeskite gaminio į ugnį. Sprogimo pavojus!

- C - Pentanas naudojamas kaip izoliacinių putų pūtiklis ir yra degi medžiaga. Neišmeskite gaminio į ugnį.

2 Aplinkosaugos instrukcijos

2.1 Elektros ir elektroninės įrangos atliekų (EEI) ir panaudotų produktų utilizavimo direktyvų atitikties



Šis prietaisas atitinka ES EEI direktyvą (2012/19/ES). Prietaisas yra pažymėtas elektrinių ir elektroninių įrenginių atliekų (EEI) klasifikacijos simboliu.

Šis simbolis rodo, kad šio produkto negalima išmesti su buitinėmis atliekomis baigus naudoti prietaisą. Panaudotas prietaisas turi būti gražintas į oficialų elektroninių ir elektros įrangos prietaisų surinkimo punktą perdirbimui. Kad rastumėte šias surinkimo sistemas, prašome susisiekti su vietinėmis institucijomis arba prekybininku iš kurio pirkote. Kiekvienas namų ūkis turi svarbią

rolę senų prietaisų atnaujinime ir perdirbime. Tinkamas panaudotų prietaisų išmetimas padeda išvengti galimo neigatyvaus aplinkai ir žmogaus sveikatai pavojaus.

Atitikimas RoHS direktyvai

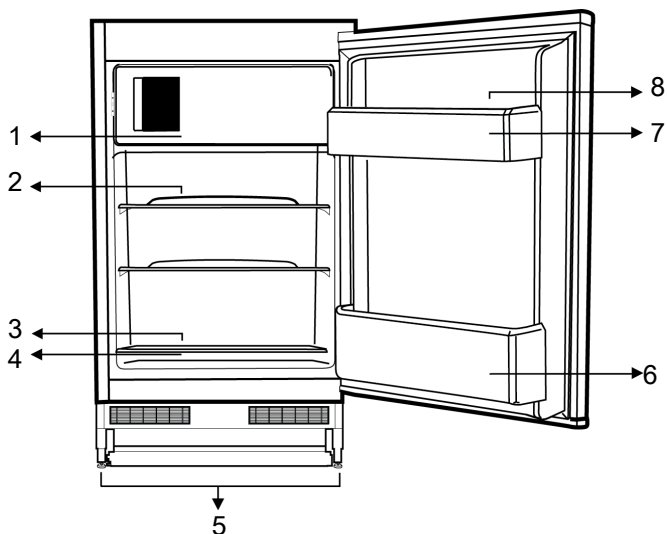
Šis prietaisas atitinka ES RoHS direktyvą (2011/65/ES). Jame nėra kenksmingų ir draudžiamų medžiagų, išvardintų direktyvoje.



Informacija apie pakuotę

Prietaiso pakuotės yra pagamintos iš perdirbamų medžiagų pagal mūsų nacionalinius aplinkosaugos reikalavimus. Neišmeskite pakuočių su buitinėmis ar kitomis atliekomis. Atiduokite jas perdirbti į pakuočių surinkimo centrą, nurodytą vietinių atsakingų institucijų.

3 Šaldytuvas



- | | |
|---------------------------------|-----------------------------|
| 1 Šaldiklio kamera | 2 Reguliuojama lentyna |
| 3 Maisto laikymo skyrius | 4 Daržovių skyrius |
| 5 Reguliuojamos priekinės kojos | 6 Butelių lentyna |
| 7 Durų lentyna | 8 Kiaušinių dėtuvės skyrius |

***Pasirinktina:** šioje instrukcijoje pateikiamos iliustracijos yra sąlyginės ir gali skirtis nuo konkretaus jūsų prietaiso.

Jei jūsų prietaise tokių dalių nėra, informacija apie jas taikoma kitiems prietaiso modeliams.

4 Montavimas



Visų pirma, perskaitykite „saugumo instrukcijų“ skyrių!

4.1 Įrengimui tinkama vieta

Dėl gaminio montavimo kreipkitės į įgaliojantį aptarnavimo centrą. Norėdami paruošti gaminį montavimui, peržiūrėkite informaciją vartotojo vadove ir įsitikinkite, kad elektros ir vandens tiekimas atitinka reikalavimus. Jei ne, kvieskite elektriką ir santechniką, kad sutvarkytų komunalines paslaugas.



ĮSPĖJIMAS:

Gamintojas neprisiima atsakomybės už žalą, atsiradusią dėl to, kad darbus atliko neįgalioji asmenys.



ĮSPĖJIMAS:

Įrengiant prietaisą turi būti atjungtas nuo elektros tinklo. To nepadarius galima sunkiai ar net mirtinai susižaloti!



ĮSPĖJIMAS:

Jei durys per siauros ir prietaisais pro jas netelpa, nuimkite duris ir pasukite prietaisą šonu; jei ir tai nepadeda, kreipkitės į įgaliotąjį aptarnavimo centrą.

- Pastatykite prietaisą ant lygaus paviršiaus, kad jis nevibruotų.
- Statykite prietaisą bent 30 cm atstumu nuo kaitlentės ir kitų šilumos šaltinių ir bent 5 cm atstumu nuo elektrinių orkaitių.
- Saugokite prietaisą nuo tiesioginių saulės spindulių ir nelaikykite drėgnoje aplinkoje.
- Efektyviam jūsų produkto veikimui reikalinga tinkama oro cirkuliacija. Jei gaminys bus statomas į nišą, nepamirškite palikti bent 5 cm tarpo tarp gaminio bei lubų, galinės sienos bei šoninių sienų.
- Patikrinkite, ar galinėje sienelėje esantis apsauginis komponentas yra savo vietoje (jei jis pateiktas kartu su gaminiu).
- Jei komponento nėra arba jis pamestas ar nukritęs, pastatykite gaminį taip, kad tarp gaminio ir kambario sienų būtų paliktas bent 5 cm tarpas. Paliktas tarpas gale yra svarbus efektyviam gaminio veikimui.

4.2 Elektros jungtis



Nenaudokite ilgintuvų ar paskirstymo lizdų.



Pažeistą maitinimo laidą turi pakeisti įgaliotoji aptarnavimo tarnyba.

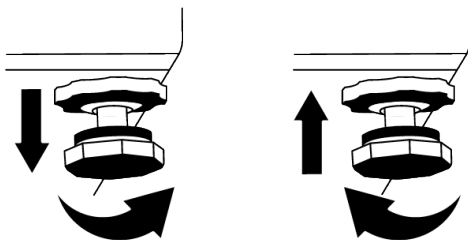


Jei šalia statote du aušintuvus, tarp jų palikite bent 4 cm tarpą.

- Mūsų įmonė neprisiima atsakomybės dėl pažeidimų, atsiradusių dėl to, kad prietaisais nebuvo prijungtas ir įžemintas pagal nacionalines taisykles.
- Pastačius prietaisą maitinimo laido kištukas turi būti lengvai pasiekiamas.
- Tarp sieninio lizdo ir šaldytuvo nenaudokite kelių grupių kištuko su ilgintuvu arba be jo.

4.3 Kojų reguliavimas

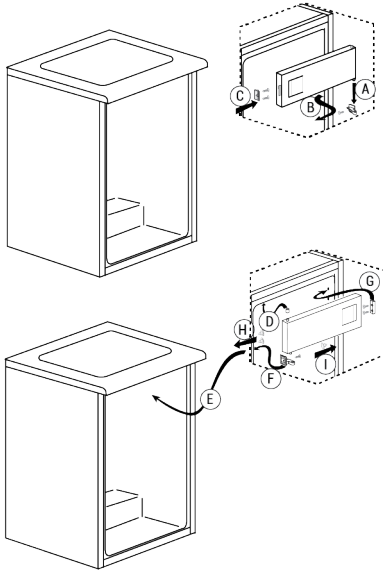
Jei prietaisais stovi nestabiliai, pareguliuokite priekines atramas pasukdami į kairę arba į dešinę.



4.4 Karšto paviršiaus įspėjimas

Šoninės jūsų produkto sienelės komplektuojamos su šaldančiais vamzdžiais vėsinimo sistemos pagerinimui. Aukšto slėgio skystis gali tekėti per šiuos paviršius ir įkaitinti šonines sienes. Tai yra normalu ir nerodo gedimo. Būkite atsargūs, kai liečiate šias vietas.

5 Keičiama durų atidarymo kryptis



LT

6 Paruošimas



Visų pirma, perskaitykite „saugumo instrukcijų“ skyrių!

6.1 Ką daryti norint sutaupyti energijos



Prijungiant prietaisą prie energijos taupymo sistemos kyla pavojus jį sugadinti.

- Šis šaldytuvas nėra skirtas naudoti, kaip įmontuojamas prietaisas.
- Nelaikykite ilgą laiką atidarytų šaldytuvo durelių.
- Nedėkite į šaldytuvą karšto maisto ar skysčio.
- Neperpildykite šaldytuvo, nes dėl užstotų ventiliacijos angų šaldymas bus ribotas.
- Kadangi karštas ir drėgnas oras nepateks tiesiai į jūsų gaminį, kai durys nebus atidarytos, todėl jūsų produktas optimizuosis tokiomis sąlygomis, kurių pakaks jūsų maistui apsaugoti. Esant tokioms aplinkybėms, funkcijos ir komponentai, tokie kaip, kompresorius,

ventiliatorius, šildytuvus, atitirpinimas, apšvietimas, ekranas ir t.t., veiks taip, kad būtų taupoma energija.

- Ja ir vairākas iespējas, stikla plaukti jānovieto tā, lai gaisa izplūdes atveres pie aizmugurējās sienas netiktu aizsprostotas, un vēlams tā, lai gaisa izplūdes atveres paliktu zem stikla plaukta. Šis derinys gali pagerinti oro cirkuliacijā ir energijos efektyvumā.
- Laikant primygtinai rekomenduojama naudoti žemiau esantį stalčių.
- Maistą reikia laikyti aušinimo kameros stalčiuose tam, kad sutaupytumėte energiją ir išsaugotumėte maistą geresnėje aplinkoje.

6.2 Pirmas naudojimas

Prieš naudodamiesi šaldytuvu imkitės reikalingų priemonių naudodamiesi instrukcijomis skyriuose apie „saugumą ir aplinkos apsaugą“, bei „montavimą“.

- Leiskite prietaisui veikti be maisto produktų bent 6 val., neatidarinėkite durelių, jei tai nėra būtina.

- Temperatūros pokytis, kurį sukelia durų atidarymas ir uždarymas naudojant gaminį, paprastai gali sukelti kondensaciją ant durų / korpuso lentynų ir į gaminį dedamų stiklinių indų.



Kai įsijungs kompresorius, išgirsite triukšmą. Normalu, kad gaminys skleidžia triukšmą, net jei kompresorius neveikia, nes aušinimo sistemoje gali būti suspaustas skystis ir dujos.



Priekiniams šaldytuvo kraštams būti šiltiems yra normalu. Šios zonos yra numatytos būti šiltos, kad viduje nesikaupytų kondensatas.



Kai kuriuose modeliuose indikatorius skydelis automatiškai išsijungia praėjus 1 minutei nuo durelių uždarymo. Jis vėl įsijungs paspaudus bet kurį mygtuką arba atidarius dureles.

7 Gaminio valdymas



Visų pirma, perskaitykite „saugumo instrukcijų“ skyrių!

- Nenaudokite jokių mechaninių įrankių ar kitų įrankių, kurių nerekomenduoja naudoti gamintojas, kad pagreitintumėte atšildymą.
- Nesiremkite ir nelipkite ant savo šaldytuvo dalių, tokių kaip durelės arba stalčiai. Tokiu atveju, produktas gali nuvirsti arba gali būti sugadintos jos dalys.
- Prietaisas skirtas tik maisto produktams laikyti.

8

8.1 Darbinės temperatūros nustatymas

Darbinę temperatūrą nustato temperatūros reguliatorius.

6.3 Klimato klasė ir apibrėžimai

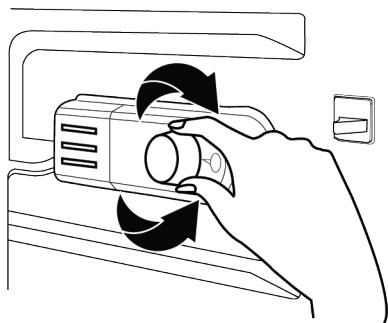
Žr. klimato klasę savo įrenginio duomenų lentelėje. Viena iš toliau pateiktos informacijos tinka jūsų įrenginiui pagal klimato klasę.

- **SN:** Ilgalaikis vidutinio klimato klimatas: Šis aušinimo įrenginys skirtas naudoti esant aplinkos temperatūrai nuo 10 °C iki 32 °C.
- **N:** Vidutinis klimatas: Šis aušinimo įrenginys skirtas naudoti esant aplinkos temperatūrai nuo 16 °C iki 32 °C.
- **ST:** Subtropinis klimatas: Šis aušinimo įrenginys skirtas naudoti esant aplinkos temperatūrai nuo 16 °C iki 38 °C.
- **T:** Tropinis klimatas: Šis aušinimo įrenginys skirtas naudoti esant aplinkos temperatūrai nuo 16 °C iki 43 °C.

- Išjunkite vandens sklendę, jei būsite išvykę (atostogausite) ir nenaudosite ledų gaminimo arba vandens rezervuaro funkcijų ilgą laiką. Kitu atveju, gali ištekėti vanduo.

Gaminio atjungimas

- Jei gaminio nenaudosite ilgą laiką, ištraukite gaminį iš elektros lizdo.
- Išimkite maistą, kad išvengtumėte blogų kvapų,
- Palaukite, kol ledas ištirps, išvalykite vidų ir leiskite išdžiūti, dureles palikite atidarytas, kad nepažeistumėte korpuso plastiko.



Warm ← ● 1 ● 2 ● 3 ● 4 ● 5 → Cold
(Or) Min. Max.

1 = žemiausias aušinimo nustatymas (šilčiausias nustatymas)

5 = didžiausias aušinimo nustatymas (šalčiausias nustatymas)

arba

Min. = mažiausias aušinimo nustatymas (šilčiausias nustatymas)

Max. = didžiausias aušinimo nustatymas (šalčiausias nustatymas)

Vidutinė temperatūra aušintuvo skyriuje turi būti apie +5 °C.

Pasirinkite nustatymą pagal pageidaujamą temperatūrą.

Atkreipkite dėmesį, kad aušinimo zonoje bus skirtingos temperatūros.

Šalčiausia zona yra tiesiai virš traškesnio.

Vidinė temperatūra taip pat priklauso nuo aplinkos temperatūros, durelių atidarymo dažnumo ir viduje laikomų maisto produktų kiekio.

Dėl dažno durų varstymo pakyla vidinė temperatūra.

Todėl po naudojimo rekomenduojama kuo greičiau uždaryti dureles.

Vidinių skyrių naudojimas

Judančios lentynos: Atstumą tarp lentynų galima reguliuoti pagal poreikį.

Daržovių stalčius: Šiame skyriuje daržovės ir vaisiai gali būti laikomi ilgą laiką ir nesugesti.

Butelių lentyna: Į šias lentynas galima sudėti butelius, stiklainius ir skardines.

Maisto saugojimas

Šaldytuvo skyrius skirtas trumpalaikiam šviežių maisto produktų ir gėrimų laikymui.

Pieno produktus laikykite tam skirtame šaldytuvo skyriuje.

Butelius galima laikyti butelių laikiklyje arba durelėse esančioje butelių lentynoje.

Žalią mėsą geriausia laikyti polietilenuose maišelyje žemiausiame šaldytuvo skyriuje.

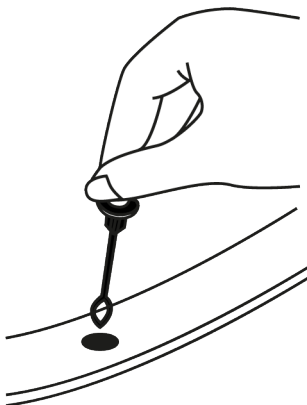
Prieš dėdami karštą maistą ir gėrimus į šaldytuvą, leiskite jiems atvėsti iki kambario temperatūros.

- Atsargiai:

Koncentruotą alkoholį laikykite tik vertikaliaje padėtyje ir sandariai uždarytą.

- Atsargiai:

Įrenginyje nelaikykite sprogstamųjų medžiagų arba talpyklų su degiais propelentais (skardinių, purkštuvų ir pan.). Sprogimo pavojus.

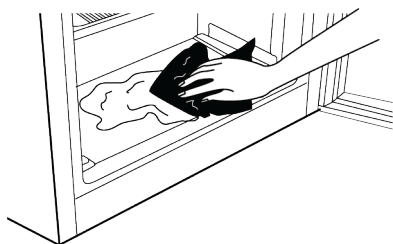


Atšildymas

Šaldytuvo skyrius atitirpinamas automatiškai. Atšildytas vanduo pro nutekėjimo kanalą teka į prietaiso gale esančią surinkimo talpyklą.

Atšildymo metu šaldytuvo galinėje dalyje dėl garintuvo susidaro vandens lašų.

Jei ne visi lašai nuteka žemyn, atšildžius jie gali vėl užšalti. Valykite juos šiltu vandeniu sudrėkinta šluoste, bet niekada nevalykite kietu ar aštriu daiktu.



8.2 Apšvietimo lempos keitimas

Paskambinkite įgaliotajai tarnybai, kai bus pakeista jūsų šaldytuvo apšvietimui naudojama lemputė / šviesos diodas. Šiame prietaise naudojamų lempučių negalima naudoti namų apšvietimui. Ši lemputė skirta tik padėti saugiai ir patogiai sudėti maisto produktus į šaldytuvą ar šaldiklį.

LT

9 Techninė priežiūra ir valymas



ISPĖJIMAS:

Pirmiausia perskaitykite skyrių „Saugos instrukcijos“.



ISPĖJIMAS:

Ištraukite šaldytuvo kištuką iš rozetės prieš jį valant.

- Gaminio valymui nenaudokite aštrių ar abrazyvinių įrankių. Nenaudokite tokių medžiagų kaip buitinės valymo priemonės, plovikliai, dujos, benzinai, skiedikliai, alkoholis, vaškas ir kt.
- Dulkės turi būti pašalintos nuo vėdinimo grotelių gaminio gale bent kartą per metus (dangčio atidaryti nereikia) Gaminį valykite drėgnu audeklu.
- Saugokite, kad vandens nepatektų į lempos dangtelį ir kitas elektrines dalis.
- Dureles valykite drėgnu audeklu. Išimkite iš vidaus visus produktus, ištraukite lentynėles. Iš durų lentynėles ištraukite išskeldami į viršų. Išvalykite ir išdžiovinkite lentynėles, tada iš viršaus įstatykite atgal į vietą.
- Nevalykite prietaiso išorinių paviršių ar chromuotų detalių vandeniu su chloru ar valikliais. Dėl chloro metaliniai paviršiai ims rūdyti.
- Nenaudokite aštrių ir abrazyvinių įrankių, muilo, buitinių valymo medžiagų, ploviklių, benzino, dyzelino, lako ar panašių priemonių, kad išvengtumėte plastikinių dalių deformacijos ir spaudos nuvalymo. Naudokite šiltą vandenį ir minkštą šluostę valymui, o tada išdžiovinkite.

- Produktams be No-Frost funkcijos, vandens lašai ir ledas iki piršto storumo gali atsirasti galinėse šaldiklio kameros sienelėse. Nevalykite ir netepkite aliejų ar panašių medžiagų.
- Naudokite sudrėkintą mikropluošto šluostę išorinių paviršių valymui. Kempinės ir kitokio tipo šluostės gali subraižyti paviršius.
- Kad išvalytumėte visus nuimamus komponentus vidaus valymo metu, nuplaukite juos su vidutinio stiprumo tirpalu iš muilo, vandens ir gazuoto vandens. Nuplaukite ir gerai nusauskinkite. Venkite vandens ir apšviečiamųjų dalių ir valdymo skydelio kontakto.



ATSARGIAI:

Nenaudokite acto, izopropilo alkoholio ar kitos alkoholio pagrindo priemonės jokiam vidaus paviršiumi.

Nerūdijančiojo plieno išoriniai paviršiai

Naudokite neabrazyvinę nerūdijančio plieno valymo priemonę ir naudokite ją su minkšta šluoste neturinčia pūkelių. Kad nublizgintumėte, švelniai nuvalykite paviršius su mikropluošto šluoste sudrėkinta vandeniu ir naudokite sauso poliravimo zomšą. Visada sekite nerūdijančio plieno raštą.

Kvapų išvengimas

Iš gamyklos prietaisas pristatomas be jokių kvepiančių medžiagų. Tačiau, laikant maistą netinkamai ir nevalant vidinių paviršių, viduje gali atsirasti blogas kvapas.

- Kad taip neatsitiktų, kas 15 dienų valykite vidų gazuotu vandeniu.
- Maisto produktus laikykite uždarytuose induose, nes mikroorganizmai, atsirandantys iš maisto produktų, laikomų neuždarytuose induose, sukels blogą kvapą.

10 Trikčių šalinimas

Prieš kreipdamiesi į aptarnavimo tarnybą, patikrinkite šį sąrašą. Taip sutaupysite laiko ir pinigų. Į šį sąrašą įtraukiami dažni skundai, nesusiję su gamybos ar medžiagų gedimu. Tam tikros čia paminėtos funkcijos gali būti netaikomos jūsų gaminiui.

Šaldytuvas neveikia.

- Maitinimo kištukas nėra iki galo įstatytas. >>> Įjunkite jį, kad visiškai įsitvirtintumėte lizde.
- Saugiklis, prijungtas prie gaminio maitinimo lizdo, arba pagrindinis saugiklis perdegė. >>> Patikrinkite saugiklį.

Kondensatas ant aušintuvo skyriaus šoninės sienelės (MULTI ZONE, COOL CONTROL ir FLEXI ZONE).

- Dūrys atidaromos per dažnai. >>> Stenkitės neatidaryti gaminio durelių per dažnai.
- Aplinka per drėgna. >>> Nemontuokite gaminio drėgnoje aplinkoje.
- Maisto produktai, kuriuose yra skysčių, laikomi sandariuose laikikliuose. >>> Maisto produktus, kuriuose yra skysčių, laikykite sandariuose laikikliuose.
- Gaminio durelės paliekamos atviros. >>> Nelaikykite gaminio durelių atidarytų ilgą laiką.
- Termostatas nustatytas į labai vėsią temperatūrą. >>> Nustatykite termostatą į tinkamą temperatūrą.

- Nelaikykite šaldytuve maisto produktų, kurie sugedę ar kurių galiojimo laikas pasibaigęs.

Plastikinių paviršių apsauga

Ant plastikinių paviršių išpiltas aliejus gali paviršių pažeisti, todėl jį būtina nedelsiant nuvalyti šiltu vandeniu.

Kompresorius neveikia.

- Staigus elektros energijos tiekimo sutrikimo atveju arba ištraukus maitinimo kištuką ir vėl įjungus, dujų slėgis gaminio aušinimo sistemoje nėra subalansuotas, todėl suveikia kompresoriaus šiluminė apsauga. Gaminys vėl įsijungs maždaug po 6 minučių. Jei pasibaigus šiam laikotarpiui produktas nepasileidžia iš naujo, susisiekite su aptarnavimo centru.
- Atitirpinimas aktyvus. >>> Tai normalu visiškai automatiniam atitirpinimo produktui. Atitirpinimas atliekamas periodiškai.
- Gaminys neprijungtas. >>> Įsitinkinkite, kad maitinimo laidas įjungtas.
- Neteisingas temperatūros nustatymas. >>> Pasirinkite tinkamą temperatūros nustatymą.
- Elektra dingo. >>> Gaminys toliau veiks įprastai, kai bus atkurtas maitinimas.

Šaldytuvo veikimo triukšmas didėja naudojimo metu.

- Gaminio veikimo charakteristikos gali skirtis priklausomai nuo aplinkos temperatūros svyravimų. Tai normalu ir nėra gedimas.

Šaldytuvas veikia per dažnai arba per ilgai.

- Naujas produktas gali būti didesnis nei ankstesnis. Didesni produktai veiks ilgiau.
- Kambario temperatūra gali būti aukšta. >>> Produktas paprastai veiks ilgą laiką aukštesnėje kambario temperatūroje.

- Gali būti, kad gaminys neseniai buvo prijungtas prie maitinimo tinklo arba į jį įdėtas naujas maisto produktas. >>> Produktas užtruks ilgiau, kol jis pasieks nustatytą temperatūrą, kai neseniai įjungtas arba įdedamas naujas maisto produktas. Tai normalu.
- Į gaminį neseniai galėjo būti įdėtas didelis karšto maisto kiekis. >>> Nedėkite į gaminį karšto maisto.
- Duryms buvo dažnai atidaromos arba laikomos atidarytos ilgą laiką. >>> Šiltas oras, judantis viduje, privers gaminį veikti ilgiau. Neatidarinkite durelių per dažnai.
- Šaldiklio arba šaldytuvo durys gali būti praviros. >>> Patikrinkite, ar durys visiškai uždarytos.
- Gaminio temperatūra gali būti nustatyta per žemai. >>> Nustatykite aukštesnę temperatūrą ir palaukite, kol gaminys pasieks nustatytą temperatūrą.
- Aušintuvo arba šaldiklio durelių poveržlė gali būti nešvari, susidėvėjusi, sulūžusi arba netinkamai nusistovėjusi. >>> Išvalykite arba pakeiskite tarpiklį. Dėl pažeistos / suplyšusios durelių poveržlės gaminys veiks ilgiau, kad išlaikytų esamą temperatūrą.

Šaldiklio temperatūra labai žema, bet vėsesnio pakanka.

- Šaldiklio skyriaus temperatūra nustatyta labai žemai. >>> Nustatykite aukštesnę šaldiklio kameros temperatūrą ir patikrinkite dar kartą.

Aušintuvo temperatūra yra labai žema, bet šaldiklio temperatūra yra tinkama.

- Aušintuvo skyriaus temperatūra nustatyta labai žemai. >>> Nustatykite aukštesnę aušintuvo skyriaus temperatūrą ir patikrinkite dar kartą.

Maisto produktai, laikomi vėsesnio skyriaus stalčiuose, užšaldomi.

- Aušintuvo skyriaus temperatūra nustatyta labai žemai. >>> Nustatykite aukštesnę aušintuvo skyriaus temperatūrą ir patikrinkite dar kartą.

Temperatūra šaldytuve arba šaldiklyje per aukšta.

- Aušintuvo skyriaus temperatūra nustatyta labai aukštai. >>> Aušintuvo skyriaus temperatūros nustatymas turi įtakos temperatūrai šaldiklio skyriuje. Palaukite, kol atitinkamų dalių temperatūra pasieks pakankamą lygį, pakeisdama aušintuvo arba šaldiklio skyrių temperatūrą.
- Duryms buvo dažnai atidaromos arba laikomos atidarytos ilgą laiką. >>> Neatidarinkite durelių per dažnai.
- Duryms gali būti praviros. >>> Visiškai uždarykite duris.
- Gali būti, kad gaminys neseniai buvo prijungtas prie maitinimo tinklo arba į jį įdėtas naujas maisto produktas. >>> Tai normalu. Produktas užtruks ilgiau, kol jis pasieks nustatytą temperatūrą, kai neseniai įjungtas arba įdedamas naujas maisto produktas.
- Į gaminį neseniai galėjo būti įdėtas didelis karšto maisto kiekis. >>> Nedėkite į gaminį karšto maisto.

Drebulys ar triukšmas.

- Paviršius nėra lygus arba patvarus >>> Jei gaminys dreba lėtai judant, sureguliuokite stovus, kad gaminys būtų subalansuotas. Taip pat įsitikinkite, kad žemė yra pakankamai patvari, kad galėtų išlaikyti gaminį.
- Bet kokie ant gaminio padėti daiktai gali kelti triukšmą. >>> Pašalinkite visus ant gaminio esančius daiktus.
- Gaminys skleidžia skysčių tekėjimo, purškimo ir pan. triukšmą.
- Gaminio veikimo principai susiję su skysčių ir dujų srautais. >>> Tai normalu, o ne gedimas.

Iš gaminio sklinda vėjo pučiamas garsas.

- Produktas aušinimo procesui naudoja ventiliatorių. Tai normalu ir nėra gedimas.

Ant gaminio vidinių sienelių susidaro kondensatas.

- Karštas ar drėgnas oras padidins apledėjimą ir kondensatą. Tai normalu ir nėra gedimas.
- Durys buvo dažnai atidaromos arba laikomos atidarytos ilgą laiką. >>> Neatidarinėkite durų per dažnai; jei atidaryta, uždarykite duris.
- Durys gali būti praviros. >>> Visiškai uždarykite duris.

Ant gaminio išorės arba tarp durelių susidaro kondensatas.

- Aplinkos oras gali būti drėgnas, drėgnu oru tai visiškai normalu. >>> Sumažėjus drėgmei, kondensatas išsisklaidys.

Viduje nemalonus kvapas.

- Produktas nėra reguliariai valomas. >>> Reguliariai valykite vidų naudodami kempinę, šiltą vandenį ir gazuotą vandenį.
- Tam tikri laikikliai ir pakavimo medžiagos gali sukelti kvapą. >>> Naudokite laikiklius ir pakavimo medžiagas be kvapo.
- Maisto produktai buvo sudėti į neužsandarintus laikiklius. >>> Maistą laikykite uždaroje talpose. Mikroorganizmai gali išplisti iš neuždarytų maisto produktų ir sukelti blogą kvapą.
- Iš gaminio pašalinkite visus pasibaigusio galiojimo ar sugedusius maisto produktus.

Durys neužsidaro.

- Maisto pakuotės gali užkimšti duris. >>> Perkelkite visus daiktus, blokuojančius duris.
- Gaminys stovi ne visiškai vertikaliaje padėtyje ant žemės. >>> Sureguliuokite stovus, kad subalansuotumėte gaminį.
- Paviršius nėra lygus arba patvarus >>> Įsitinkinkite, kad paviršius yra plokščias ir pakankamai patvarus, kad galėtų išlaikyti gaminį.

Traškučiai užstrigo.

- Maisto produktai gali liestis su viršutine stalčiaus dalimi. >>> Pertvarkykite stalčiuje esančius maisto produktus.

Gaminio paviršiaus temperatūra.

- Kai gaminys veikia, tarp dviejų durelių, ant šoninių skydelių ir galinių grotelių gali būti stebima aukšta temperatūra. Tai yra normalu ir nerodo gedimo.

Atidarius dureles, ventiliatorius veikia toliau.

- Ventiliatorius gali veikti toliau, kai atidarytos šaldiklio durys.



ĮSPĖJIMAS: Jei problema išlieka ir po to, kai vykdote šiame skyriuje pateiktas instrukcijas, susisiekite su pardavėju arba įgaliotuoju aptarnavimo centru. Nebandykite taisyti gaminio. Tai normalu.

