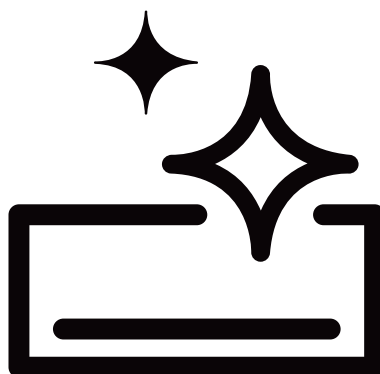




Split type air conditioner

User Manual



BEHPGH 090/BEHPGH 091	BEHPG 090/BEHPG 091
BEHPGH 120/BEHPGH 121	BEHPG 120/BEHPG 121
BEHPGH 180/BEHPGH 181	BEHPG 180/BEHPG 181
BEHPGH 240/BEHPGH 241	BEHPG 240/BEHPG 241
BEEPGH 090/BEEPGH 091	BEEPG 090/BEEPG 091
BEEPGH 120/BEEPGH 121	BEEPG 120/BEEPG 121

EN - PL - BG



10M-8504153200-4922-02


Първо прочетете настоящото ръководство за употреба!

Уважаеми клиенти,

Благодарим, че предпочетохте продукт на Веко. Надяваме се, че ще получите отлични резултати от продукта, който е произведен по най-съвременна технология при най-високо качество. Прочетете цялото ръководство за употреба и всички останали придружаващи документи внимателно преди да използвате продукта и ги запазете за бъдещи справки. Ако предавате продукта на друго лице, включете и ръководството за употреба. Следвайте всички предупреждения и цялата информация в ръководството за употреба.


Значения на символите


Следващите символи се използват в различните раздели на настоящото ръководство:


	Важна информация или полезни съвети относно употребата.
---	---


	Предупреждения за опасни ситуации по отношение на живота и собствеността.
---	---


	Предупреждение за действия, които никога не трябва да извършвате.
---	---

	Предупреждение за токов удар.
---	-------------------------------

	Този символ показва наличие на информация, като ръководство за работа или ръководство за инсталация.
---	--

	Не го покривайте.
---	-------------------

	Този символ показва, че трябва да прочетете внимателно ръководството за работа.
---	---

	Този символ показва, че сервизният техник трябва да борави с оборудването в съответствие с ръководството за инсталиране.
---	--

 (За газ от типа R32/R290)	Този символ показва, че уредът използва възпламеним охладителен агент. Ако охладителният агент тече и бъде изложен на външен източник на запалване, съществува риск от пожар.
---	---



РЕЦИКЛИРАНА И
РЕЦИКЛИРУЕМА
ХАРТИЯ

СЪДЪРЖАНИЕ

1	Мерки за безопасност	135
2	Спецификации и функции на модула	146
2.1	Дисплей на вътрешното тяло	146
2.2	Работна температура	147
2.3	Инвертор от тип "Сплит"	147
2.4	Тип с фиксирана скорост	147
2.5	Други функции	148
2.6	Ръчна работа (без дистанционно управление)	151
2.7	Инсталиране на HomeWhiz (безжичен модул)	152
3	Грижи и поддръжка	153
3.1	Почистване на вътрешното тяло	153
3.2	Почистване на въздушния филтър на вътрешното тяло	153
3.3	Поддръжка – дълги периоди на неупотреба	155
3.4	Поддръжка – проверка преди сезона	155
4	Отстраняване на неизправности	156
4.1	Чести проблеми	156
5	Акcesoари	160
6	Резюме на стъпките при монтажа - вътрешно тяло	162
7	Части на модула	163
8	Монтаж на вътрешното тяло	164
8.1	Инструкции за монтаж - вътрешно тяло	164
9	Монтаж на външно тяло	173
9.1	Инструкции за монтаж - външно тяло	173

СЪДЪРЖАНИЕ

10	Свързване на тръбопровода на хладилния агент	179
10.1	Инструкции за свързване - тръбопровод на хладилен агент	180
10.2	Инструкции за свързване на тръбопровода към външното тяло	182
11	Извеждане на въздуха	183
11.1	Подготовка и предпазни мерки.	183
11.2	Инструкции за прочистване.	183
11.3	Забележки относно добавянето на хладилен агент	184
12	Проверка за токови утечки и изтичане на газ	186
12.1	Преди пробния пуск	186
12.2	Проверка на електрическата безопасност	186
12.3	Проверка за изтичане на газ	187
13	Пробен пуск	188
13.1	Инструкции за пробен пуск	188
14	Европейски указания за депониране на отпадъци	189
15	Инструкции за монтаж	190
15.1	F-Газова инструкция.	190
16	Спецификации	191

Предупреждение

Този уред може да се използва от деца на възраст над 8 години и лица с намалени физически, сензорни или умствени възможности или липса на опит и познания, ако са под надзор или са им дадени инструкции относно използването на уреда по безопасен начин и разбират опасностите, свързани с неговата употреба. Децата не трябва да играят с уреда. Почистването и поддръжката не трябва да се извършват от деца, оставени без надзор (Европейски съюз).

Този уред не е предназначен за използване от лица (включително деца) с намалени физически, сензорни или умствени способности, или такива, които нямат опит или познания, освен ако не бъдат наблюдавани или инструктирани относно

употребата от отговорно за тяхната безопасност лице. Наблюдавайте децата, за да сте сигурни, че не си играят с уреда.

Предупреждения при използване на продукта

- Ако възникне необичайна ситуация (например ако усетите миризма на изгоряло), незабавно изключете уреда и извадете щепсела от контакта. Обърнете се към търговеца за инструкции, за да избегнете токов удар, пожар или нараняване.
- **Не** поставяйте пръстите си, прътове или други предмети във въздушен вход или изход. Това може да причини нараняване, тъй като вентилаторът се върти при висока скорост.
- **Не** използвайте възпламеними спрейове,

като спрей за коса, лак или боя в близост до уреда. Това може да причини пожар или експлозия.

- **Не** работете с климатика на места в близост или около възпламеними газове. Излъчваните газове могат да се съберат около уреда и да причинят експлозия.
- **Не** поставяйте климатика в мокри помещения, като бани или перални помещения. Прекаленото излагане на вода може да доведе до късо съединение на електрически компоненти.
- **Не** излагайте тялото си директно на хладния въздух за продължителен период от време.
- **Не** позволявайте на децата да играят с климатика. Винаги наблюдавайте децата, когато са в близост от уреда.

- Ако климатикът бъде използван заедно с печки или други отоплителни уреди, проветрявайте добре помещението, за да избегнете дефицит на кислород.
- В определени експлоатационни условия, като например кухни, сервизни помещения и др., се препоръчва използване на специално проектирани за целта климатици.

Предупреждения, свързани с почистването и поддръжката

- Изключете модула и извадете щепсела от контакта. Неспазването може да доведе до токов удар.
- **Не** почиствайте климатика с твърде много вода.

- **Не** почиствайте климатика с възпламеними почистващи препарати. Възпламенимите почистващи препарати могат да причинят пожар или деформация.

Внимание

- Изключете климатика и извадете щепсела от контакта, ако няма да го използвате дълго време.
- Изключвайте и изваждайте щепсела от контакта по време на бури.
- Уверете се, че кондензираната вода изтича от уреда.
- **Не** работете с климатика с влажни ръце. Това може да доведе до токов удар.
- **Не** използвайте уреда за други цели, освен по предназначение.
- **Не** се качвайте върху уреда и не поставяйте предмети върху външното тяло.

- **Не** позволявайте климатикът да работи за продължителни периоди от време при отворени врати и прозорци, ако влажността е твърде висока.

Предупреждения, свързани с електричеството

- Използвайте само специалния захранващ кабел. Ако захранващият кабел е повреден, за да избегнете рискове, той трябва да бъде сменен от производителя, от лицензиран сервиз на производителя или от квалифициран специалист.
- Пазете захранващия щепсел чист. Отстранете замърсяванията, които се натрупват върху или около щепсела. Замърсените щепсели могат да причинят пожар или токов удар.

- **Не** дърпайте захранващия кабел, за да изключите уреда. Хващайте добре щепсела и го издърпайте от контакта. Директното издърпване на кабела може да причини повреди, които да доведат до токов удар.
- **Не** променяйте дължината на захранващия кабел и не използвайте удължителен кабел за захранване на уреда.
- **Не** включвайте в контакт, в който са включени и други уреди. При неправилно или недостатъчно захранване съществува опасност от пожар или токов удар.
- При монтажа уредът трябва да бъде заземен правилно, в противен случай може да възникне токов удар.
- При извършване на дейности по електрическата инсталация следвайте местните и националните стандарти и разпоредби за свързване, както и Ръководството за монтаж. Кабелите трябва да бъдат свързани стабилно и пристегнати с кабелни връзки, които да предотвратяват въздействието на външни сили върху клемите. Неправилно свързаните кабели могат да прегреят и да причинят пожар или токов удар. Всички електрически връзки трябва да се осъществят съгласно Схемата за свързване, поставена на панелите на вътрешното и външното тяло.
- Кабелите трябва да бъдат добре разпределени, за да се осигури правилно затваряне на контролния панел. Ако капакът на контролния панел не е затворен правилно, това може да доведе до корозия,

1 Мерки за безопасност

при което свързващите клеми могат да се нагреят, да се запалят или да предизвикат токов удар.

- Ако уредът е свързан към електрическата мрежа чрез неподвижна връзка, в нея трябва да бъде вграден прекъсвач на главното захранване, който да осигурява разединяване на всички полюси, разстояние за всички полюси минимум 3 mm, и ток на утечка, който може да надвишава 10 mA, с номиналният ток на устройството за дефектнотокова защита (ДТЗ) не трябва да надвишава 30 mA, а прекъсвачът трябва да бъде вграден във неподвижната връзка съгласно правилата за електрическо свързване.

Обърнете внимание на спецификациите на предпазителя

Платката на климатика (PCB) е проектирана с предпазител, който осигурява защита срещу пренапрежение. Спецификациите на предпазителя са отпечатани върху платката, като напр.: T3.15AL/250VAC, T5AL/250VAC, T3.15A/250VAC, T5A/250VAC, T20A/250VAC, T30A/250VAC и др.



Забележка: При модули с хладилен агент R32 или R290 може да се използва само взривобезопасен керамичен предпазител.

HygieneMax (UV-C лампа) (Приложимо само при модули, които имат функцията HygieneMax (Хигиена))

Този уред съдържа лампа HygieneMax (UV-C лампа). Преди да отворите уреда, прочетете тези инструкции.

1. Не включвайте лампата HygieneMax (UV-C лампа) извън уреда.
2. Не включвайте уреди, които имат видими повреди.
3. При използване на уреда за различно предназначение или при повреда на корпуса съществува риск от излъчване на опасна UV-C радиация. UV-C радиацията, дори и в малки количества, може да навреди на очите и кожата.
4. Уредът трябва да бъде изключен от контакта преди почистване или друг вид поддръжка.

5. UV-C бариерите, обозначени със символа за ултравиолетово лъчение, не трябва да бъдат отстранявани.



Предупреждение:

Този уред съдържа ултравиолетова лампа. Не гледайте директно в източника на светлина.

Окабеляване при монтаж на продукта

1. Монтажът трябва да се извърши от упълномощен представител или от специалист. Грешките при монтажа могат да станат причина за теч, токов удар или пожар.
2. Монтажът трябва да се извършва съгласно инструкциите в ръководството за монтаж. Неправилният монтаж може

1 Мерки за безопасност

- да предизвика теч, токов удар или пожар.
3. За ремонт или поддръжка на този уред потърсете лицензиран сервизен техник. Климатикът трябва да бъде монтиран съгласно националните правила за електрическо свързване.
 4. При монтажа използвайте само включените в комплекта аксесоари и части, както и указани в ръководството части. Употребата на нестандартни части може да стане причина за теч, токов удар, пожар или повреда на уреда.
 5. Монтирайте уреда на стабилна основа, която може да издържи неговото тегло. Ако избраната основа не може да издържи теглото или монтажът не е извършен правилно, уредът може да падне и да причини сериозни наранявания и щети.
 6. Монтирайте дренажните тръби съгласно инструкциите в това ръководство. При неправилен дренаж водата може да причини щети на вашия дом и имущество.
 7. **Не** монтирайте уреди с допълнителен електрически нагревател на по малко от 1 метър (3 фута) от запалими материали.
 8. **Не** монтирайте уреда на места, на които има вероятност от изтичане на запалими газове. Ако около уреда се натрупат запалими газове, това може да доведе до пожар.
 9. Не включвайте захранването, преди да завършите всички операции по монтажа.
 10. Ако е необходимо климатикът да бъде преместен на ново място, трябва да се консултирате

1 Мерки за безопасност

с опитен сервизен техник относно демонтажа и повторния монтаж на модула.

11. Подробности относно монтажа на уреда към основата ще намерите в разделите “Монтаж на вътрешното тяло” и “Монтаж на външното тяло”.

Забележка относно флуорираниите газове (Не се отнася за модул с хладилен агент R290)

1. Климатикът съдържа флуорирани парникови газове. За подробна информация относно типа газ и неговото количество, вижте съответния етикет на самия уред или “Ръководство за употреба - Фиш на продукта” в опаковката на външното тяло. (само продукти в Европейския съюз).

2. Монтажът, обслужването, поддръжката и ремонта на уреда трябва да се извършват от лицензирани техници.
3. Демонтажът и рециклирането на уреда трябва да се извършват от лицензирани техници.
4. При оборудване, което съдържа флуорирани парникови газове в количество еквивалентно на 5 тона CO₂ или повече, но по-малко от еквивалентно на 50 тона CO₂, ако системата има инсталирана система за отчитане на течове, тя трябва да бъде проверявана за течове на всеки 24 месеца.
5. Препоръчва се всички извършени проверки за течове да бъдат регистрирани в дневник.

Предупреждение за използване на хладилен агент R32/R290

- Когато се използва запалим хладилен агент, уредът трябва да се съхранява в добре вентилирано помещение, размерите на което съответстват на площта, определена за работа.

За модели с хладилен агент R32:

Уредът трябва да бъде монтиран, да работи и да се съхранява в помещение с площ на пода, която е по-голяма от 4m².

При модели с хладилен агент R290 уредът трябва да бъде поставян, използван и съхраняван в помещение с минимална площ:

Уреди $\leq 9000\text{Btu/h}$: 13m²

Уреди $>9000\text{Btu/h}$ и $\leq 12000\text{Btu/h}$: 17m²

Уреди $>12000\text{Btu/h}$ и $\leq 18000\text{Btu/h}$: 26m²

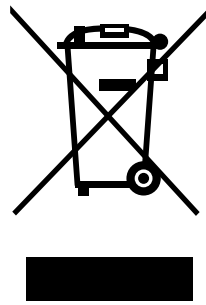
Уреди $>18000\text{Btu/h}$ и $\leq 24000\text{Btu/h}$: 35m²

- В закрити помещения не се допуска използване на механични и развалцовани съединения за многократна употреба. (Изисквания на стандарт **EN**).
- Механичните съединения на закрито трябва да имат номинален дебит не повече от 3 g/година при 25% от максималното допустимо налягане. При повторно използване на механични конектори на закрито уплътненията трябва да бъдат сменени. При повторно използване на развалцовани съединения на закрито развалцованата част трябва да се обработи наново. (Изисквания на стандарт **UL**)

- При повторно използване на механични конектори на закрито уплътненията трябва да бъдат сменени. При повторно използване на развалцовани съединения на закрито развалцованата част трябва да се обработи наново. (Изисквания на стандарт IEC)
- Механичните съединения на закрито трябва да съответстват на ISO 14903.

Директива за изхвърляне на отпадъчни електрически и електронни продукти в Европа

Тази маркировка на продукта или в неговата документацията указва, че отпадъците от електрическо и електрическо оборудване не трябва бъдат изхвърляни заедно с битовите отпадъци.



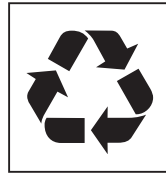
Правилно изхвърляне на продукта (Излязло от употреба електрическо и електронно оборудване)

Модулът съдържа хладилен агент и други потенциално опасни материали. При изхвърлянето му законът изисква специално събиране и третиране. **Не** изхвърляйте продукта като домакински отпадък или несортиран общински отпадък.

При изхвърлянето на уреда разполагате със следните възможности:

- Отнесете уреда в посочен от градските власти пункт за събиране на електронни отпадъци.
- При закупуване на нов уред търговецът може да вземе стария уред безплатно.

- Производителят приема обратно старите уреди безплатно. (в някои държави)
- Продажба на уреда на сертифицирани търговци за метален скрап. (в някои държави)



Информация за опаковката

Опаковката на продукта е произведена от рециклирани материали съгласно нашите национални разпоредби за околната среда. Не изхвърляйте опаковъчните материали заедно с битовите или други отпадъци. Предайте ги в пункт за събиране на опаковъчни материали, определен от местните органи.

Съответствие с Директивата за RoHS

Този продукт отговаря на изискванията на европейската Директива за ограничение на опасните вещества (RoHS) (2011/65/EC). Той не съдържа опасни и забранени материали, посочени в Директивата.

Специална забележка:

Изхвърлянето на модула в гора или друга местност е опасно за здравето и вреди на околната среда. Опасните вещества могат да протекат в подземните води и да навлязат в хранителната верига.



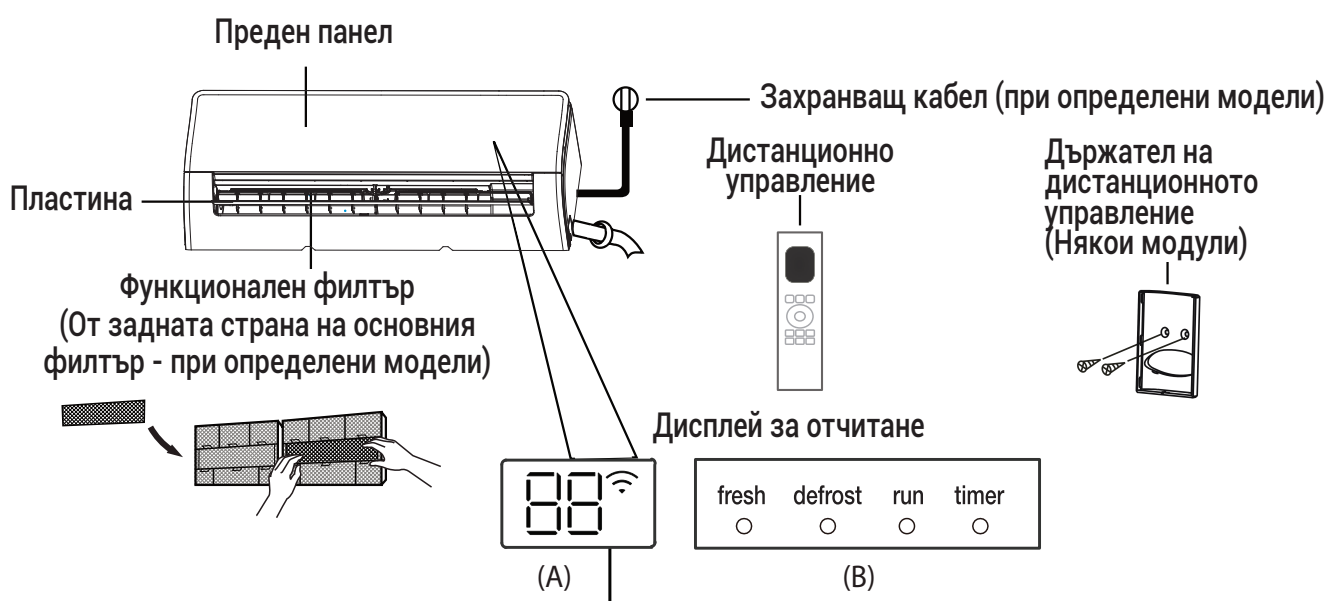
2 Спецификации и функции на модула

2.1 Дисплей на вътрешното тяло



Забележка: Предните панели и дисплеите на различните модели са различни. Не всички индикатори на дисплея, описани по-долу, ще бъдат налични при климатика, който сте закупили. Вижте дисплея на вътрешното тяло, което сте закупили.

Илюстрациите в това ръководство са само за обяснение. Възможно е малко различие във формата на вътрешното тяло. Реалната форма има предимство.



"fresh" (освежаване), когато е активирана функцията Fresh (Освежаване) или HygieneMax (Хигиена) (ако са налични) (при някои модели)

"defrost" (размразяване), когато е активирана функцията за размразяване.

"run" (включено), когато уредът е включен.

"timer" (таймер), когато е настроен таймер.

"Wi-Fi" при активирана функция за безжично управление (при определени модели)

"88" показва температурата, включената в момента функция и кодове за грешка:

- **"03"** за 3 секунди, когато:
- Зададен **TIMER ON** (Таймер за включване) (ако модулет е изключен **OFF** (Изкл.), **"03"** остава на дисплея, когато е зададен таймер за включване)
- Функцията **FRESH** (Освежаване), **HygieneMax** (Хигиена), **SWING** (Въртене), **TURBO** (Турбо), **ECO** (Икономичен режим) или **SILENCE** (Тих режим) се включва при натискане на **"03"** за 3 секунди, когато:
- е зададен **TIMER OFF** (Таймер за изключване)
- Функцията **FRESH** (Освежаване), **HygieneMax** (Хигиена), **SWING** (Въртене), **TURBO** (Турбо), **ECO** (Икономичен режим) или **SILENCE** (Тих режим) се изключва
- **"df"** при размразяване
- **"88"** при включване на функцията за отопление на 8°C (при някои модели)
- **"CL"** при включване на функцията GoClean (Самочистване) (за инвертори тип сплит) при включване на функцията SelfClean+ (Самочистване+) (при модели с фиксирана скорост)

Значение на показваните кодове

2 Спецификации и функции на модула

2.2 Работна температура

Когато климатикът се използва извън посочения температурен обхват, може да се

задействат определени функции за защита и да изключат климатика.

2.3 Инвертор от тип "Сплит"

Режим COOL (Охлаждане)		Режим HEAT (Отопление)	Режим DRY (Изсушаване)
Стайна температура	16°C - 32°C (60°F - 90°F)	0°C - 30°C (32°F - 86°F)	10°C - 32°C (50°F - 90°F)
Температура навън	0° - 50°C (32° - 122°F)	-15°C - 24°C (5°F - 75°F) при някои модели -20°C - 24°C (-4°F - 75°F)	0°C - 50°C (32°F - 122°F)
	-15° - 50°C (5° - 122°F) (За модели със система за охлаждане до ниска температура.)		
	0°C - 52°C (32°F - 126°F) (за специални модели за тропически климат)		0°C - 52°C (32°F - 126°F) (за специални модели за тропически климат)

За външни тела с допълнителен електрически нагревател

Когато външната температура е под 0°C (32°F), настоятелно препоръчваме уредът да бъде включен през цялото време, за да се осигури оптималната му работа.

2.4 Тип с фиксирана скорост

	Режим COOL (Охлаждане)	Режим HEAT (Отопление)	Режим DRY (Изсушаване)
Стайна температура	16°C-32°C (60°F-90°F)	0°C - 30°C (32°F - 86°F)	10°C - 32°C (50°F - 90°F)
Температура навън	18°C-43°C (64°F-109°F)	-7°C-24°C (19°F-75°F)	11°C-43°C (52°F-109°F)
	-7° - 43°C (19° - 109°F) (за модели със система за охлаждане до ниски температури)		18°C-43°C (64°F-109°F)
	18° - 52°C (64° - 126°F) (за специални модели за тропически климат)		18°C-52°C (64°F- 126°F) (за специални модели за тропически климат)



Забележка: Относителна влажност в помещението - по-малко от 80%. Ако климатикът работи при по-висока влажност, по повърхността му може да се образува конденз. Задайте максимален ъгъл на вертикалната пластина за насочване на въздушния поток (насочена вертикално към пода) и скоростна вентилатора HIGH (Висока).

За да оптимизирате допълнително работата на уреда, направете следното:

- Дръжте вратите и прозорците затворени.
- Ограничете консумацията на електроенергия, като използвате функциите TIMER ON (Таймер за включване) и TIMER OFF (Таймер за изключване).
- Не блокирайте входовете и изходите за въздух.
- Редовно проверявайте и почиствайте филтрите.

В настоящото ръководство не са включени напътствия за използване на инфрачервеното дистанционно управление. Не всички функции са налични за съответния климатик, вижте дисплея на вътрешното тяло и дистанционното управление на климатика, който сте закупили.

2.5 Други функции

• Автоматично рестартиране (при определени модели)

Ако захранването на уреда спре, той се рестартира автоматично при възстановяването му със зададените предварителни настройки.

• Безжично управление (някои модули)

Безжичното управление позволява да управлявате климатика като използвате мобилен телефон или безжична връзка.

Осъществяване на достъп до USB устройството, както и операциите по смяна на части и поддръжка трябва да бъдат извършвани от квалифицирани специалисти.

• Функция за запаметяване посоката на движение на жалюзите (някои модули)

При включване на уреда перката автоматично възстановява предишния си ъгъл.

• Функция GoClean (Самопочистване) (при някои модели)

- Технологиата GoClean изчиства натрупания по топлообменника прах, като задейства автоматично замразяване и последващо бързо размразяване на леда. Чува се пиукащ звук. Операцията се използва за образуване на повече кондензирана вода с цел подобряване на ефекта на почистване, а студеният въздух се издухва навън. След почистване вътрешният вентилатор продължава да работи с горещ въздух, за да изсуши изпарителя и да поддържа вътрешността чиста.
- Когато тази функция е включена, на дисплея на вътрешното тяло светва индикаторът "CL", а след приключване на целия процес, модулът автоматично се изключва и функцията GoClean се отменя.
- При някои модели системата стартира процес на почистване при висока температура, затова въздушният поток при изходния отвор е много горещ. Стойте далеч от него. Освен това стартирането на функцията ще доведе до повишаване на температурата в помещението.

- **Breeze away (Отклоняване на въздушния поток) (при някои модели)**

Тази функция отклонява директния въздушен поток към тялото и създава усещане за кадифена хладина.

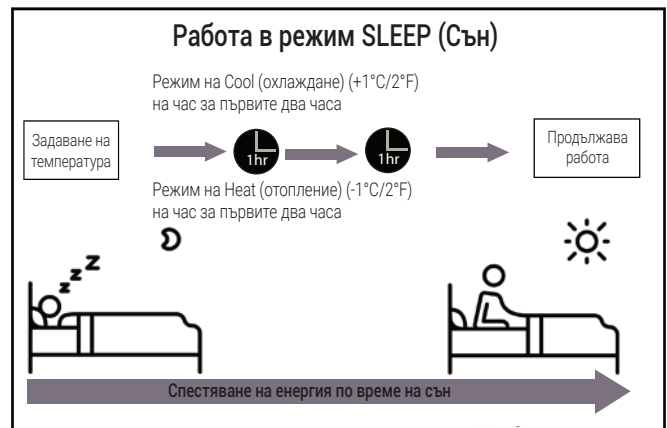
- **Сигнализира при наличието на пробив в охладителната система на вътрешното тяло (някои модули)**

Ако бъде отчетено изтичане на охладителен агент, на дисплея на вътрешното тяло автоматично се появява индикация "ELOC" или LED индикаторите започват да мигат (в зависимост от модела). При възникване на подобна повреда се свържете със сервиз.

- **Работа в режим Sleep (Сън)**

- Функцията за сън се използва за намаляване на използването на енергия по време на сън (и когато не се нуждаете от същата температурна настройка, за да запазите комфорта си). Тази функция може да се активира само от дистанционното управление. А функцията за сън е недостъпна в режими FAN (Вентилатор) и DRY (Изсушаване).
- Натиснете бутона **SLEEP** (Сън), когато сте готови да си легнете. Ако модулет е в режим COOL (Охлаждане), температурата може да се увеличи с 1°C (2°F) след 1 час и да се увеличи с допълнителен 1°C (2°F) след още един час. Ако модулет е в режим HEAT (Отопление) температурата може да се намали с 1°C (2°F) след 1 час, а след още един час да се намали допълнително с 1°C (2°F).

Функцията за сън спира след 8 часа и системата продължава да работи с последните настройки.



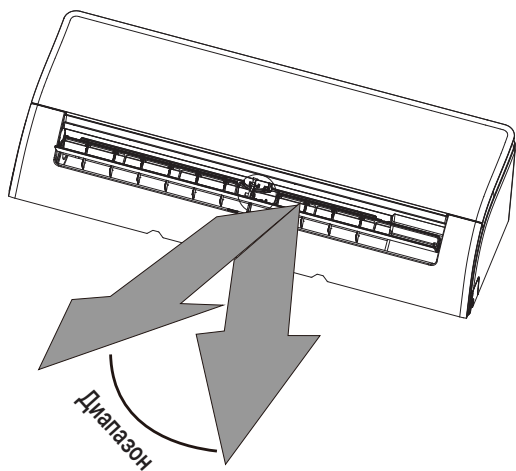
Забележка: При климатици с мулти-сплит система не са налични следните функции: SelfClean+ (Самочиставане+), GoClean (Самочиставане), Silence (Тих режим), Breeze away (Отклоняване на въздушния поток), функция за отчитане на теч на хладилен агент и режим Eco (Икономичен).

2 Спецификации и функции на модула

- Задаване на посоката на въздушния поток

2.5.1 Задаване на вертикалната посока на въздушния поток (вижте Фиг. А)

Когато модулет е включен, натиснете бутона **SWING** (Въртене) на дистанционното управление, за да зададете посока (вертикален ъгъл) на въздушния поток. За повече подробности вижте ръководството за употреба на дистанционното управление.



Забележка: Не премествайте пластината с ръка. Това може да доведе до извеждането ѝ от синхрон. Ако това се случи, изключете модула и извадете щепсела за няколко секунди. След това го рестартирайте. Това води до нулиране на позицията на пластината.

Фиг. А

Забележка относно ъглите на пластината:

При използване на режимите COOL (Охлаждане) и DRY (Изсушаване) не задавайте пластината почти вертикално за продължителни периоди от време. Това може да доведе до кондензиране на вода върху пластината, която да изтече върху пода или мебелите.

При използване на режим COOL (Охлаждане) или HEAT (Отопление) настройването на пластината на почти вертикален ъгъл може да намали ефективността на тялото поради ограничаване на въздушния поток.



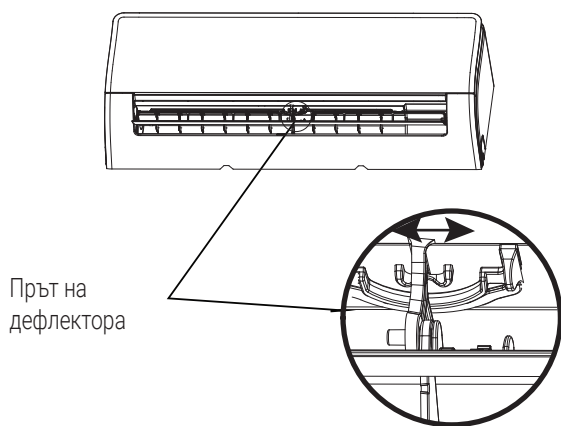
2.5.2 Задаване на хоризонталната посока на въздушния поток

Хоризонталният ъгъл на въздушния поток трябва да се настройва ръчно. Хванете пръта на дефлектора (Вижте **Фиг.В**) и го регулирайте ръчно до предпочитаната посока. **За някои тела** хоризонталният ъгъл на въздушния поток може да се зададе от дистанционното управление. Вижте ръководството на дистанционното управление.

Предупреждение:

Не поставяйте пръстите си в близост до вентилатора и смукателната страна на модула. Високоскоростният вентилатор в модула може да доведе до наранявания.





Прът на
дефлектора

Фиг. В

2.6 Ръчна работа (без дистанционно управление)

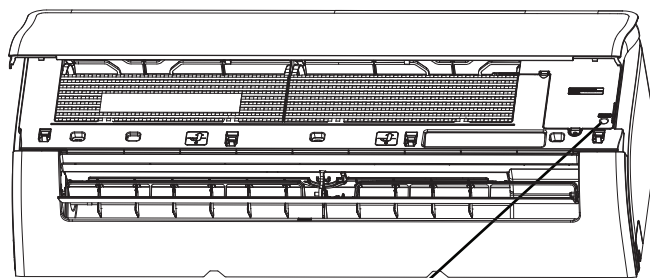
Предупреждение:

Бутонът за ръчно управление е предназначен само за тестване и аварийни ситуации. Не използвайте тази функция, освен ако не сте изгубили дистанционното управление или това не е абсолютно необходимо. За да възстановите нормалната работа, използвайте дистанционното управление, за да включите модула. Преди началото на работа в ръчен режим модулет трябва да се изключи.



За да управлявате модула ръчно:

1. Отворете предния панел на вътрешното тяло.
2. Намерете бутона **Manual control (Ръчно управление)** от дясната страна на модула.
3. Натиснете еднократно бутона **Manual control (Ръчно управление)**, за да активирате режима FORCED AUTO (Принудителен автоматичен режим).
4. Натиснете отново бутона **Manual control (Ръчно управление)**, за да активирате режима FORCED COOLING (Принудително охлаждане).
5. Натиснете бутона **Manual control (Ръчно управление)** за трети път, за да изключите модула.
6. Затворете предния панел.

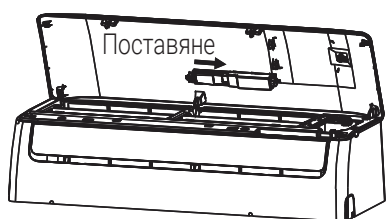
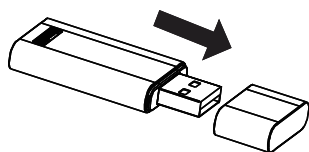


Бутон за ръчно управление

2 Спецификации и функции на модула

2.7 Инсталиране на HomeWhiz (безжичен модул)

1. Отстранете защитния капак на HomeWhiz (безжичен модул)
2. Отворете предния панел и поставете HomeWhiz (безжичен модул) в предвидения за него интерфейс.



Предупреждение:

Този интерфейс е съвместим само с HomeWhiz (безжичен модул), предоставен от производителя.

3 Грижи и поддръжка

3.1 Почистване на вътрешното тяло



Преди почистване или поддръжка:
Винаги изключвайте климатичната система и отстранявайте захранващия щепсел от контакта преди почистване или поддръжка.



Предупреждение:

Използвайте само мека, суха кърпа, за да избършете модула. Ако модулет е силно замърсен, можете да използвате кърпа, натопена в топла вода, за да го почистите.

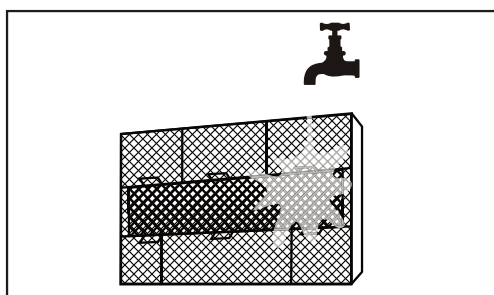
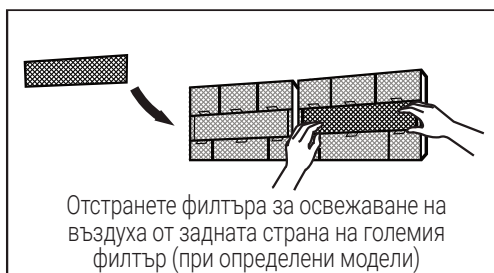
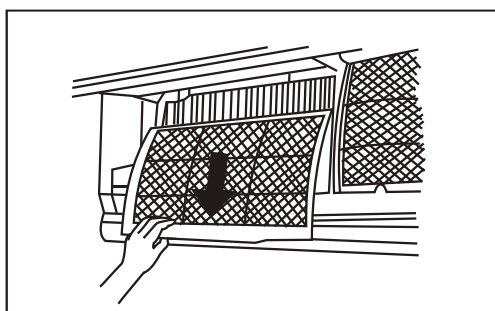
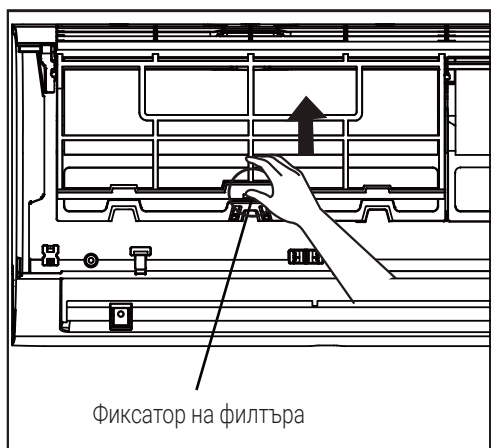
- **Не** използвайте химикали или химически третирани кърпи, за да почистите модула.
- **Не** използвайте бензен, разтворител на боя, прах за полиране или други разтворители за почистване на модула. Могат да доведат до напукване и деформиране на пластмасовите повърхности.
- **Не** използвайте по-гореща от 40°C (104°F) вода за почистване на предния панел. Това може да причини деформация или обезцветяване на панела.

3.2 Почистване на въздушния филтър на вътрешното тяло

Не почистеният климатик може да намали охладителната ефективност на модула, а също и да причини проблеми на климатика. Почиствайте филтъра веднъж на всеки две седмици.

1. Повдигнете предния панел на вътрешното тяло.
2. Първо натиснете фиксатора в края на филтъра, за да го освободите, повдигнете го нагоре и издърпайте към себе си.
3. Издърпайте филтъра.
4. Ако филтърът има малък филтър за освежаване на въздуха, го разединете от скобата на големия филтър. Почистете филтъра за освежаване на въздуха с ръчна прахосмукачка.
5. Почистете големия въздушен филтър с топла вода и мек препарат за почистване.
6. Изплакнете филтъра с чиста вода, разклатете и отстранете излишната вода.
7. Подсушете на хладно, сухо място и се въздържайте от излагане на непосредствена слънчева светлина.
8. След това подсушете, захванете отново със скобата филтъра за освежаване на въздуха към големия филтър и го плъзнете обратно във вътрешното тяло.
9. Затворете предния панел на вътрешното тяло.

3 Грижи и поддръжка



Предупреждение:

- Преди да смените филтъра или при почистване, изключвайте модула и изваждайте щепсела от захранващия контакт.
- Когато отстраните филтъра, не докосвайте металните части на модула. Острите метални ръбове могат да Ви порежат.
- Не използвайте вода за почистване на вътрешността на вътрешното тяло. Това може да доведе до нарушаване на изолацията и да причини токов удар.
- Не излагайте филтъра на непосредствена слънчева светлина при подсушаване. Това може да доведе до свиване на филтъра.



Предупреждение:

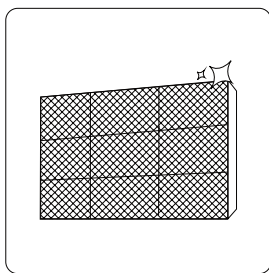
Не докосвайте устройството за освежаване на въздуха поне 10 минути след изключване на модула. (при някои модели)



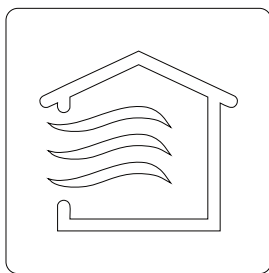
3 Грижи и поддръжка

3.3 Поддръжка – дълги периоди на неупотреба

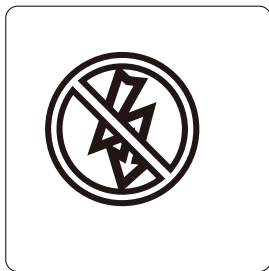
Ако не планирате да използвате климатика за продължителен период от време, направете следното:



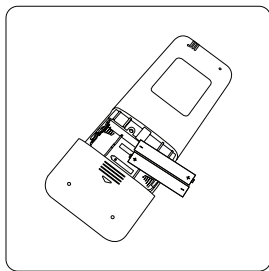
Почистете всички филтри



Включете функцията FAN (Вентилатор) докато модулет изсъхне напълно



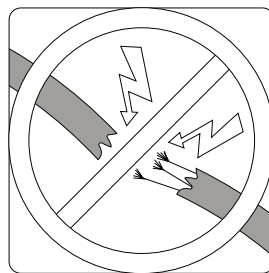
Изключете модула и извадете щепсела на захранването



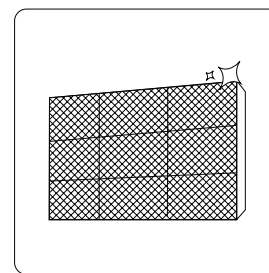
Отстранете батериите от дистанционното управление

3.4 Поддръжка – проверка преди сезона

След дълги периоди на неупотреба или преди периоди на честа употреба направете следното:



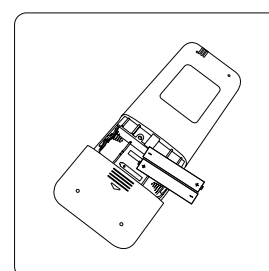
Проверете за повредени проводници



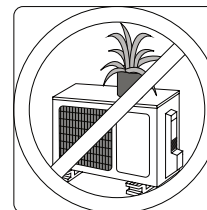
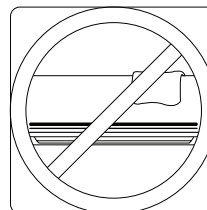
Почистете всички филтри



Проверете за течове



Сменете батериите



Уверете се, че нищо не блокира въздушните входи и изходи

Мерки за безопасност:

Ако възникне НЯКОЕ от следните условия, изключете незабавно модула!

- Захранващият кабел е повреден или необичайно топъл
- Усещате миризма на изгоряло
- Модулът издава силни, необичайни звуци
- Изгаряне на предпазител или често изключване на верижния прекъсвач
- В модула или от него излизат вода или предмети

Не правете опити да поправяте сами! Незабавно се свържете с упълномощен сервиз!



4.1 Чести проблеми

Следващите проблеми не са неправилно функциониране и в повечето ситуации не изискват ремонти.

Проблем	Възможни причини
Модулът не се включва при натискане на бутона ON/OFF (Вкл./Изкл.)	Модулът има функция за 3-минутна защита, която предотвратява претоварването му. Модулът не може да се рестартира в рамките на тези три минути след изключването.
Модулът преминава от режим COOL/ HEAT (Охлаждане/ Отопление) към режим FAN (Вентилатор).	Модулът може да промени настройките си, за да предотврати образуването на скреж. След като температурата се увеличи, модулът започва да работи отново в предварително избрания режим.
	Зададената температура е достигната. В този момент модулът изключва компресора. Модулът ще продължи да работи, когато температурата се промени.
Вътрешното тяло изпуска бяла мъгла	Във влажните региони голямата температурна разлика между въздуха в помещението и кондензиращия въздух може да доведе до изпускане на бяла мъгла.
Вътрешното и външното тяло изпускат бяла мъгла	Когато модулът рестартира в режим HEAT (Отопление) след размразяване е възможно изпускане на бяла мъгла поради генерираната влага от процеса на размразяване.
Шумове във вътрешното тяло	Възможно е да чуете свистене на въздух, когато пластината промени позицията си.
	Възможно е наличието на странен шум, когато модулът работи в режим HEAT (Отопление) поради разширяването и свиването на пластмасовите му части.

4 Отстраняване на неизправности

Проблем	Възможни причини
Шумове във вътрешното и външното тяло	Нисък свистящ звук по време на работа: Това е нормално и се предизвиква от хладилния агент, който протича през вътрешното и външното тяло.
	Нисък свистящ звук при стартиране на системата, веднага след спиране или по време на размразяване: Този шум е нормален и се предизвиква от спирането или промяната на посоката на хладилния агент.
	Пукащ звук: Нормално разширяване и свиване на пластмасовите и металните части при промени в температурата по време на работа може да предизвика пукащ звук.
Шумове във външното тяло	Модулът издава различни звуци, в зависимост от текущия работен режим.
Вътрешното или външното тяло изпуска прах	Модулът може да събере прах при продължителни периоди без употреба, който да се изпусне при включването му. Този ефект може да се смекчи чрез покриване на модула при продължителни периоди без употреба.
Модулът излъчва лоша миризма	Модулът може да абсорбира миризми от средата (като мебели, миризми от готвено, миризми на цигари), които да се излъчат по време на работа.
	По филтрите на модула има плесен, която трябва да се почисти.
Вентилаторът на външното тяло не работи	По време на работа скоростта на вентилатора се управлява за оптимизиране на работата на продукта.
Неправилно, непредсказуемо функциониране или модулът не отговаря	Смущенията от кули за клетъчни телефони или дистанционни усилватели могат да причинят неправилно функциониране на модула. В този случай опитайте следното: <ul style="list-style-type: none">• Изключете захранването и го включете отново.• Натиснете бутона ON/OFF (Вкл./Изкл.) на дистанционното управление, за да рестартирате работата.



Забележка: Ако проблемът не бъде отстранен, се обърнете към местния търговец или най-близкия център за обслужване на клиенти. Осигурете подробно описание на неправилното функциониране на модула, както и неговия номер на модел.

4 Отстраняване на неизправности

При възникване на проблеми проверете следните точки, преди да се свържете със сервиза.

Проблем	Възможни причини	Решение
Лоша работа при охлаждане	Възможно е температурната настройка да е по-висока от температурата в помещението.	Намалете зададената температура
	Топлообменникът на външното или вътрешното тяло е замърсен	Почистете топлообменника
	Въздушният филтър е замърсен	Отстранете филтъра и го почистете в съответствие с инструкциите
	Входът или изходът за въздух и на двете тела е блокиран	Изключете модула, отстранете блокирането и включете модула отново
	Отворени врати или прозорци	Уверете се, че всички врати и прозорци са затворени по време на работа на модула
	Твърде голямо нагряване от слънчеви лъчи	Затваряйте прозорците и спускайте завесите в периоди на голяма топлина или ярко слънчево греене
	Твърде много топлинни източници в помещението (хора, компютри, електроника и др.)	Намалете броя на топлинните източници
	Ниско ниво на хладилния агент поради теч или прекалено дълга употреба	Проверете за течове, уплътнете отново, ако е необходимо, и долейте хладилен агент
Модулът не работи	Активиране на функцията SILENCE (Тих режим) (опция)	Функцията SILENCE (Тих режим) може да понижи ефективността на продукта, като намали работната честота. Изключете функцията SILENCE (Тих режим).
	Неизправност на захранването	Изчакайте възстановяването на захранването
	Захранването е изключено	Включете захранването
	Изгорял предпазител	Сменете предпазителя
	Батериите на дистанционното управление са изтощени	Сменете батериите
	Активирана е 3-минутната защита на модула	Изчакайте три минути и рестартирайте модула
Активиран таймер	Изключете таймера	

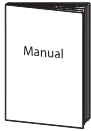

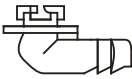
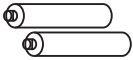


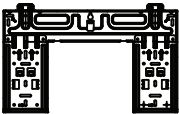




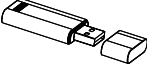
Проблем	Възможни причини	Решение
Често стартиране и спиране на модула	В системата има твърде много или твърде малко хладилен агент	Проверете за течове и презаредете системата с хладилен агент.
	В системата е проникнал газ или влага.	Обезвъздушете системата и я презаредете с хладилен агент
	Повреда в компресора	Сменете компресора
	Напрежението е твърде високо или твърде ниско	Монтирайте маностат за регулиране на напрежението
Лоша работа при отопление	Изключително ниска външна температура	Използвайте допълнително отопление
	През вратите и прозорците прониква студен въздух	По време на употреба се уверете, че вратите и прозорците са затворени
	Ниско ниво на хладилния агент поради теч или прекалено дълга употреба	Проверете за течове, уплътнете отново, ако е необходимо, и долейте хладилен агент
Непрекъснато примигване на индикаторите		
На дисплея на вътрешното тяло се показва код за грешка, който започва със следните букви:	Модулът може да преустанови работа или да продължи да работи в безопасен режим. Ако индикаторите продължават да примигват или се появи код за грешка, изчакайте около 10 минути. Проблемът може да се отстрани сам.	
<ul style="list-style-type: none"> • E(x), P(x), F(x) • EH(xx), EL(xx), EC(xx) • PH(xx), PL(xx), PC(xx) 	В противен случай изключете захранването и го включете отново. Включете модула. Ако проблемът не бъде отстранен, изключете от захранването и се обърнете към най-близкия център за обслужване на клиенти.	



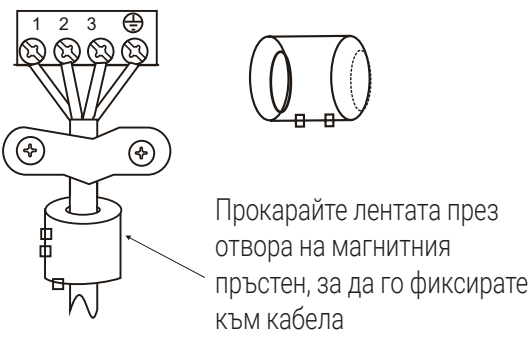
Забележка: Ако проблемът не бъде отстранен след посочените по-горе проверки и диагностика, изключете незабавно модула и се свържете с упълномощен сервизен център.

5 Аксесоари

Климатичната система се доставя с аксесоарите, посочени по-долу. При монтажа на климатика използвайте всички монтажни части и аксесоари. Неправилният монтаж може да доведе до теч, токов удар или пожар, или до повреда на уреда. Елементите, които не са включени в комплекта на климатика, трябва да бъдат закупени допълнително.

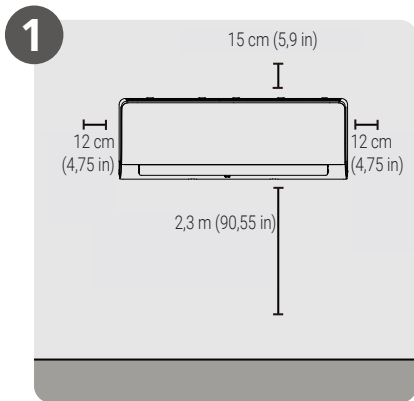
Наименование на аксесоарите	Количество (бр.)	Изображение	Наименование на аксесоарите	Количество (бр.)	Изображение
Ръководство	2~3		Дистанционно управление	1	
Съединение за източване (модели за охлаждане и отопление)	1		Батерия	2	
Уплътнение (модели за охлаждане и отопление)	1		Поставка за дистанционно управление (опция)	1	
Монтажна конзола	1		Винт за поставка за дистанционно управление (опция)	2	
Дюбел	5~8 (в зависимост от модела)		Малък филтър (монтира се от задната страна на основния въздушен филтър при монтажа на климатика)	1~2 (в зависимост от модела)	
Винт за монтаж към конзолата	5~8 (в зависимост от модела)				
USB комплект за безжична връзка	1 (само при модели с Wifi)				

5 Аксесоари

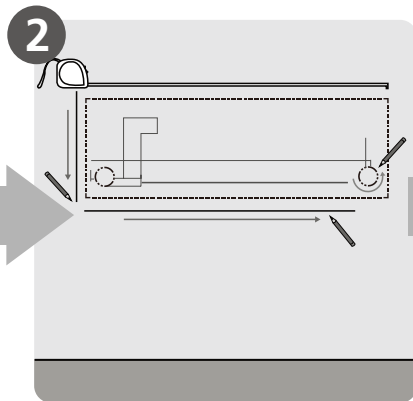
Наименование	Изображение	Количество (бр.)	
Свързващ тръбопровод	Течност	Ø6,35 (1/4 in)	Части, които се закупуват допълнително от потребителя. Консултирайте се с търговския представител относно размера на тръбите, подходящ за закупения от Вас уред.
		Ø 9,52 (3/8 in)	
	Газ	Ø 9,52 (3/8 in)	
		Ø 12,7 (1/2 in)	
		Ø 16 (5/8 in)	
		Ø19 (3/4 in)	
Магнитен пръстен и лента (ако са доставени, вижте схемата на свързване за монтаж на свързващия кабел.)		Различно в зависимост от модела	

6

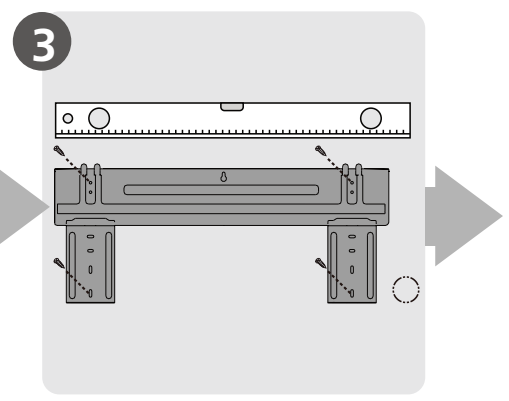
Резюме на стъпките при монтажа - вътрешно тяло



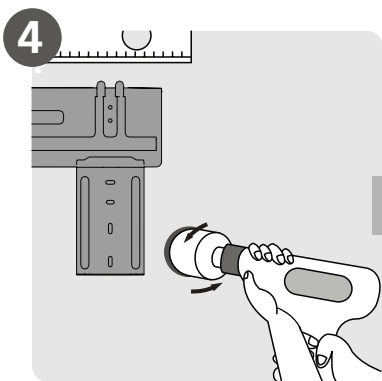
Избор на мястото за монтаж



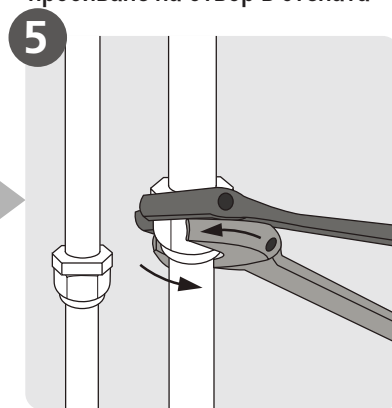
Определяне мястото за пробиване на отвор в стената



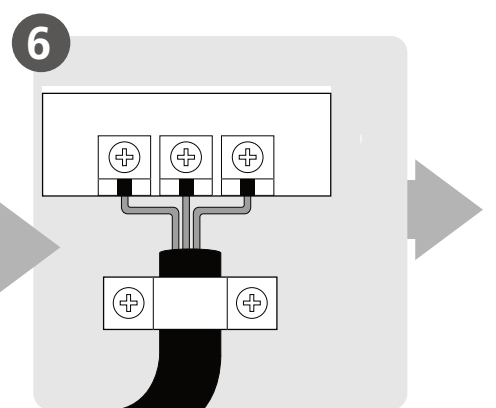
Монтаж на конзолата



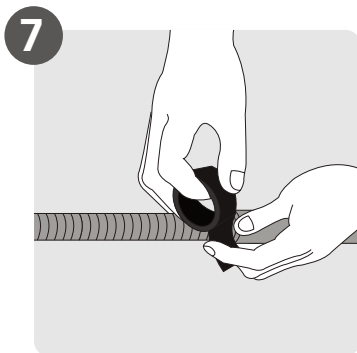
Пробиване на отвора в стената



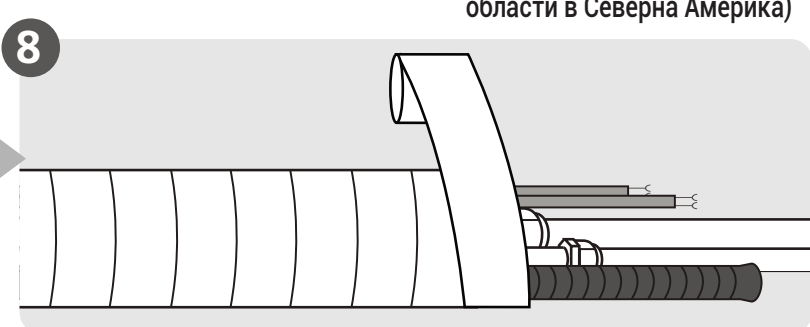
Свързване на тръбопроводите



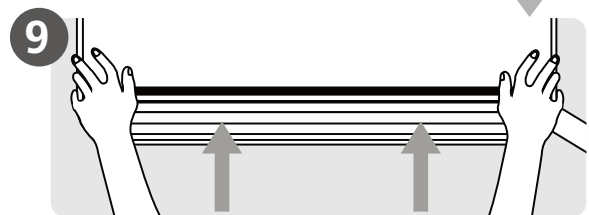
Свързване на проводниците
(не е приложимо за някои области в Северна Америка)



Подготовка на дренажния маркуч



Увиване на тръбопроводите и кабелите
(не е приложимо за някои области в Северна Америка)

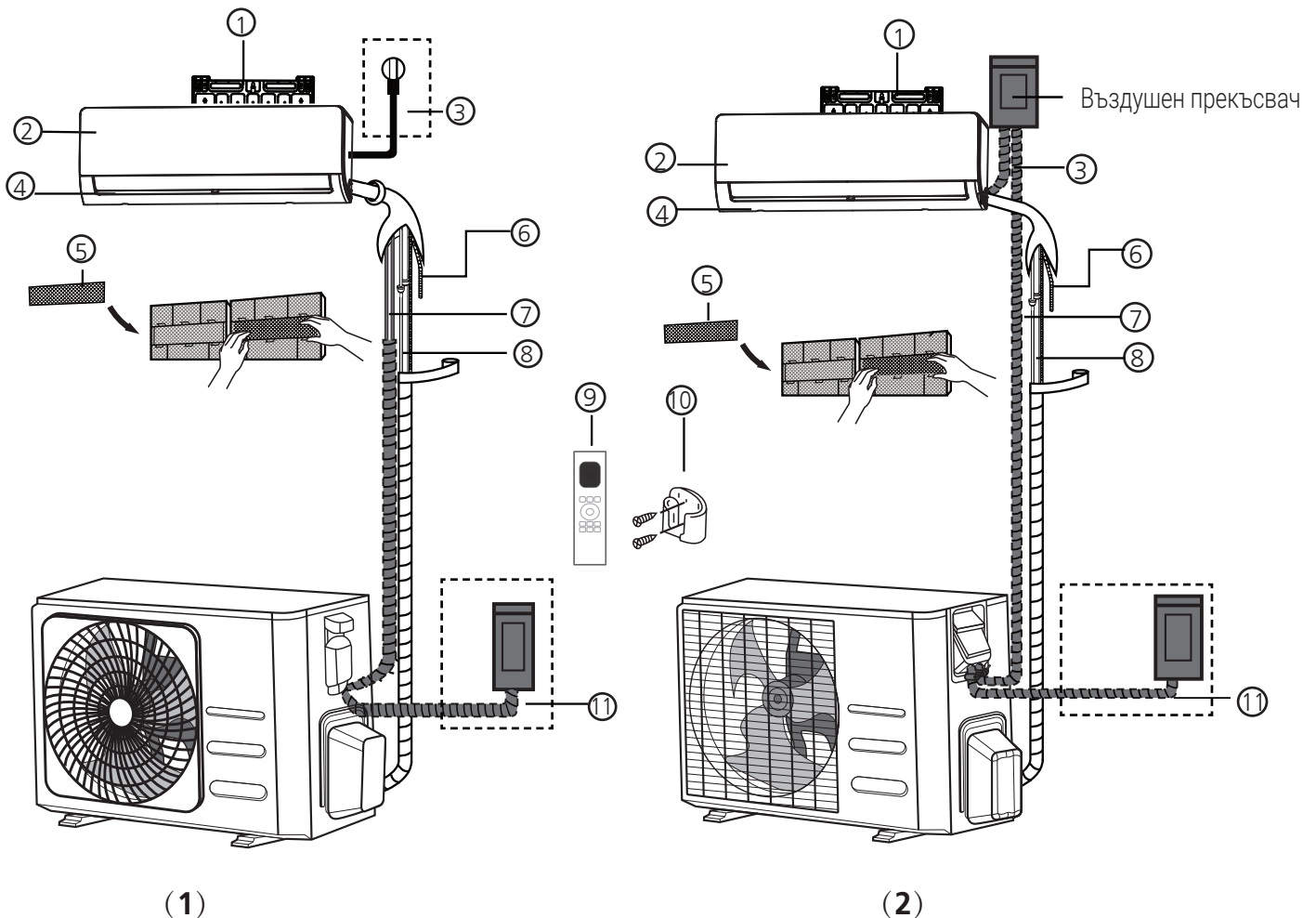


Монтаж на вътрешното тяло

7 Части на модула



Забележка: Монтажът трябва да се извършва съгласно изискванията на местните и националните стандарти. Начинът на монтаж може да се различава леко в различните области.



- (1)
1. Конзола за монтаж върху стена
 2. Преден панел
 3. Захранващ кабел (при определени модели)
 4. Пластина
 5. Функционален филтър (От задната страна на основния филтър - при определени модели)
 6. Дренажна тръба

- (2)
7. Контролен кабел
 8. Тръбопровод на хладилния агент
 9. Дистанционно управление
 10. Поставка за дистанционно управление (при определени модели)
 11. Захранващ кабел на външно тяло (при определени модели)



Забележка за илюстрациите:

Илюстрациите в това ръководство са само за обяснение. Възможно е малко различие във формата на вътрешното тяло. Реалната форма има предимство.

8 Монтаж на вътрешното тяло

8.1 Инструкции за монтаж - вътрешно тяло

8.1.1 Преди монтажа

Преди да монтирате вътрешното тяло, вижте етикета на кутията, за да се уверите, че номерът на модела на вътрешното тяло съответства на номера на модела на външното тяло.

Стъпка 1: Избор на мястото за монтаж

Преди да инсталирате вътрешното тяло, трябва да изберете подходящо място. По-долу са дадени стандартите, които ще ви помогнат да изберете подходящо място за вътрешното тяло.

Подходящите места за монтаж отговарят на следните условия:

- Добра циркулация на въздуха
- Удобен дренаж
- Шумът от климатика не трябва да притеснява други хора
- Здрава и стабилна основа, в която уредът няма да предизвиква вибрации
- Достатъчна товароносимост съгласно теглото на тялото
- Място, което е на разстояние най-малко един метър от други електрически устройства (напр. телевизор, радио, компютър)

Не монтирайте външното тяло на следните места:

- Близко до източници на топлина, пара или запалими газове
- Близко до запалими предмети, като напр. пердета или дрехи
- Близко до препятствия, които могат да блокират циркулацията на въздуха

- Близко до врата
- Място, изложено на пряка слънчева светлина

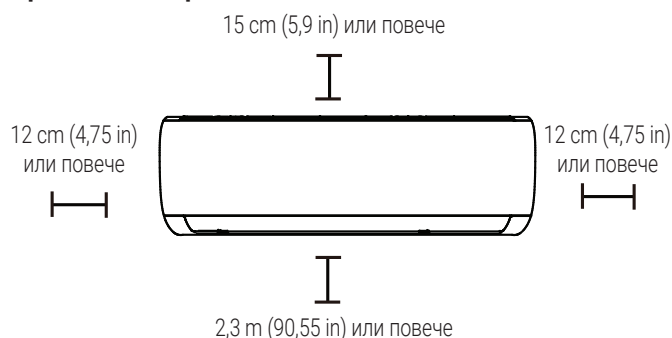
Забележки относно отвора в стената:

Ако няма фиксиран тръбопровод за хладилния агент:

При избора на място за монтаж имайте предвид, че трябва да оставите достатъчно място за пробиване на отвор в стената (вижте стъпка **Пробиване на отвор в стената за свързващите тръбопроводи**) за контролния кабел и тръбопровода за хладилния агент, които свързват вътрешното и външното тяло. По подразбиране всички тръбопроводи се намират от дясната страна на вътрешното тяло (при изглед отпред). Въпреки това тръбопроводите могат да бъдат поставени и от ляво, и отдясно.



Вижте следващата схема за осигуряване на правилните разстояния от стените и тавана:

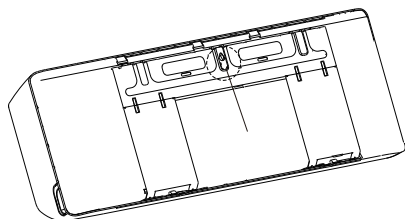


8 Монтаж на вътрешното тяло

Стъпка 2: Монтиране на конзолата към стената

Монтажната конзола е стойката, върху която ще монтирате вътрешното тяло.

- Отстранете винта, с който монтажната конзола е прикрепена към задната част на вътрешното тяло.



- Фиксирайте монтажната конзола към стената с помощта на доставените с уреда винтове. Уверете се, че цялата повърхност на монтажната конзола е в контакт със стената.

Забележки относно бетонни или тухлени стени:

Ако стената е тухлена, бетонна или от подобен материал, пробийте отвори с диаметър 5 mm (0,2 in) и поставете в тях доставените с уреда дюбели. След това фиксирайте монтажната конзола към стената, като завиете винтовете директно в дюбелите.



Стъпка 3: Пробиване на отвор в стената за свързващите тръбопроводи

1. Определете местоположението на отвора, въз основа на местоположението на монтажната конзола. Направете справка в раздела **Размери на монтажната конзола**.
2. За пробиване на отвора в стената използвайте боркорона с диаметър 65 mm (2,5 in) или 90 mm (3,54 in) (в зависимост от модела). Пробийте отвора под лек ъгъл

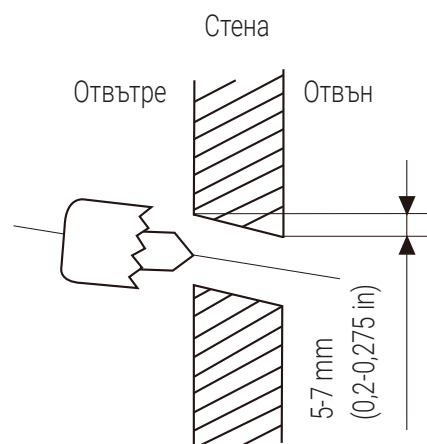
надолу, при което външният край на отвора да по-ниско от вътрешния с 5 mm до 7 mm (0,2-0,275 in). По такъв начин се осигурява правилно оттичане на водата.

3. Поставете защитния маншет в отвора. Той предпазва ръбовете на отвора и спомага за уплътняването му след приключване на монтажа.

Предупреждение:



Преди да пробийте отвора се уверете, че няма да засегнете кабели, тръбопроводи и други чувствителни проводни.

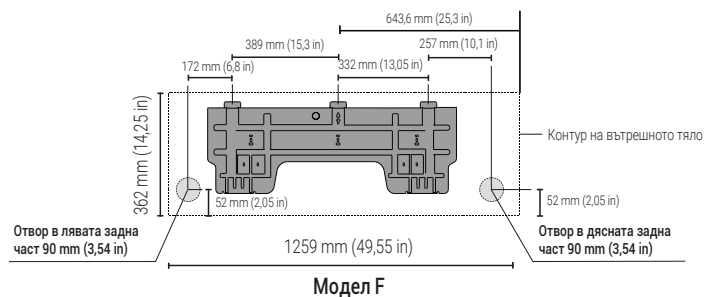
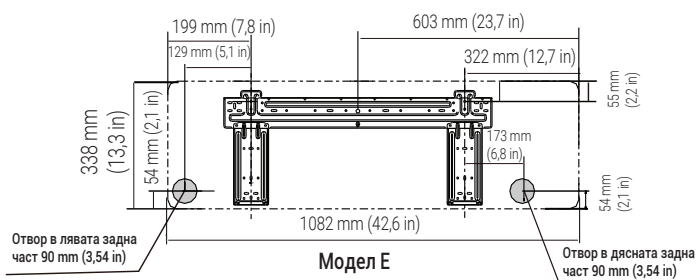
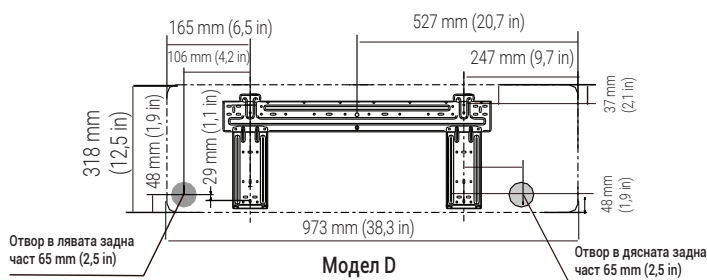
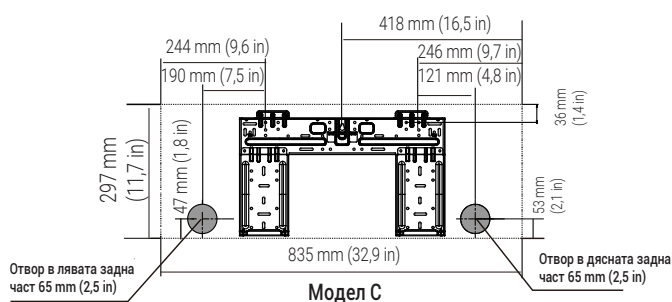
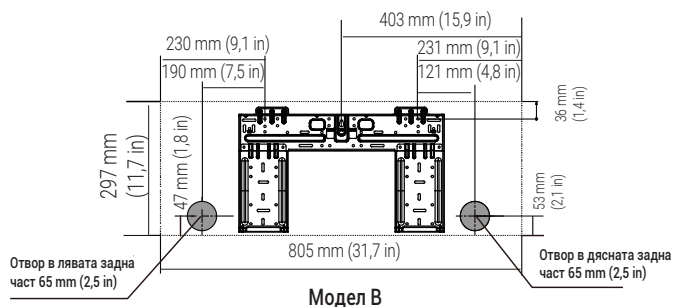
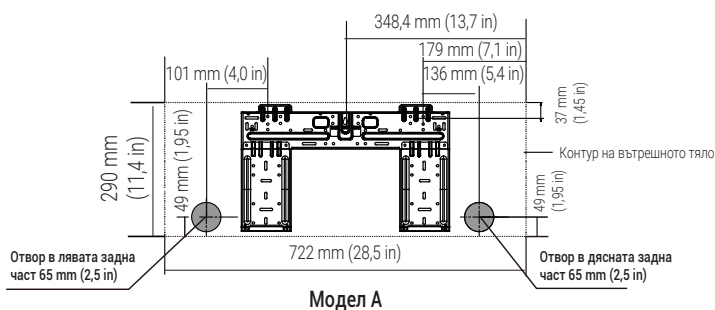
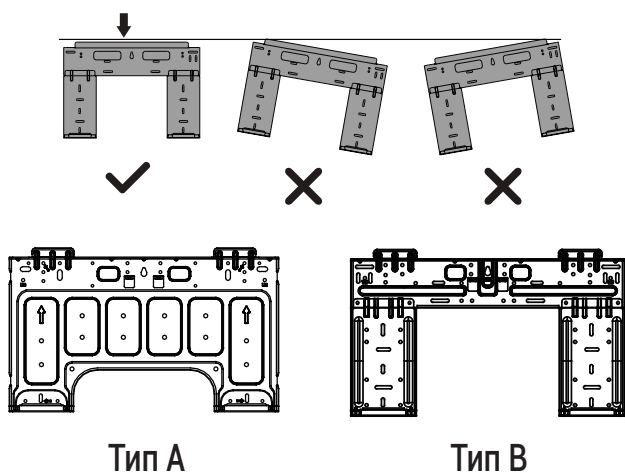


8.1.2 Размери на монтажната конзола

Монтажните конзоли на различните модели са с различни размери. За различните изисквания на конкретния монтаж, формата на монтажната конзола може да се различава леко. Но размерите за монтаж за еднакви за вътрешните тела с еднакви размери.

Вижте например Тип А и Тип В:

Правилна ориентация на монтажната конзола

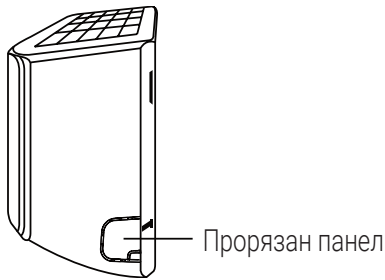


Забележка: Когато свързващата тръба от страната на газа е $\varnothing 16$ mm (5/8 in) или повече, отворът в стената трябва да бъде 90 mm (3,54 in).

Стъпка 4: Подготовка на тръбопровода на хладилния агент

Тръбопроводът на хладилния агент е обвит в изолационен материал и се намира в задната част на тялото. Необходимо е да подготвите тръбопровода, преди да го прокарате през отвора в стената.

1. Изберете страната, от която тръбата ще излиза от тялото въз основа на местоположението на отвора в стената спрямо монтажната конзола.
2. Ако отворът в стената е зад тялото, оставете прорязания панел на място. Ако отворът в стената е отстрани на вътрешното тяло, отстранете прорязания пластмасов панел от съответната страна на тялото. Така освобождавате отвор, през който да прокарате тръбопровода извън тялото. Използвайте островеръхи клещи, ако пластмасовият панел не може да се отдели с ръка.

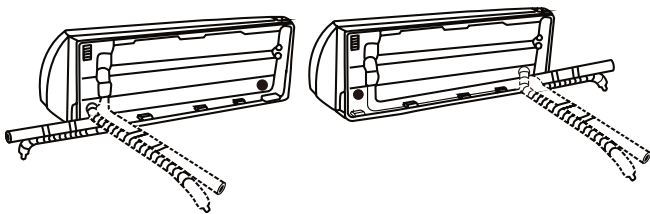


3. Ако в стената вече е вградена свързваща тръба, преминете направо към стъпка **Свързване на дренажния маркуч**. Ако в стената няма вградена тръба, свържете тръбата на хладилния агент на вътрешното тяло към тръбата, предназначена за свързване на вътрешното и външното тяло. Вижте раздела Свързване на тръбопровода на хладилния агент.

Забележки относно ъгъла на тръбопровода:



Тръбата за хладилния агент може да излиза от вътрешното тяло под различен ъгъл: от лявата страна, от дясната страна, от лявата задна страна, от дясната задна страна.



Предупреждение:



Внимавайте да не прегънете и да не повредите тръбата, докато я огъвате извън тялото. Ако тръбата е прегъната, това ще окаже неблагоприятен ефект върху ефективността на уреда.

Стъпка 5: Свързване на дренажния маркуч

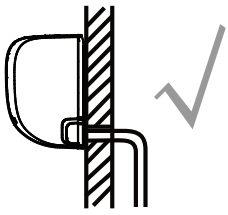
По подразбиране дренажният маркуч е прикрепен от лявата страна на тялото (при изглед отзад). Въпреки това той може да бъде прикрепен и от дясната страна. За да осигурите правилен дренаж, прикрепете дренажния маркуч от същата страна, от която излиза тръбопровода на хладилния агент. Прикрепете удължителя (закупува се отделно) към края на дренажния маркуч.

- Увийте здраво мястото на свързване с тефлонова лента, за да осигурите добро уплътняване и да избегнете течове.
- За да избегнете образуването на конденз, увийте в изолационен материал тази част от дренажния маркуч, която остава в помещението.
- Отстранете въздушния филтър и налейте малко количество вода в дренажния колектор, за да се уверите, че водата изтича безпроблемно от тялото.

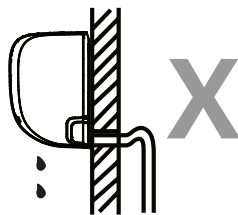
Забележка относно поставянето на дренажния маркуч:



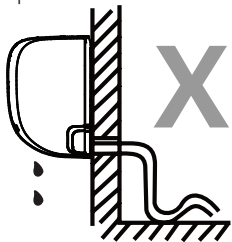
Уверете се, че дренажният маркуч е поставен съгласно указаното на следващите фигури.

**Правилно**

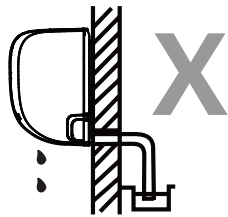
За да осигурите правилен дренаж се уверете, че дренажният маркуч не е прегънат или извит.

**Неправилно**

Извивките в дренажния маркуч могат задържат вода.

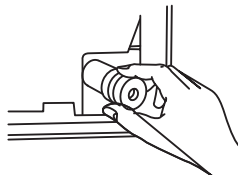
**Неправилно**

Извивките в дренажния маркуч могат задържат вода.

**Неправилно**

Не поставяйте края на дренажния маркуч във вода или в контейнер, в който се събира вода. Това ще попречи на правилния дренаж.

Поставете запушалката на неизползвания дренажен отвор



За да избегнете нежелани течове, поставете гумената запушалка на неизползвания дренажен отвор.

Запознайте се със следващите правила, преди да извършвате интервенции в ел. инсталацията

1. Всички кабели трябва да отговарят на местните и националните правила и разпоредби за електрическо свързване и трябва да се поставят от лицензиран електротехник.
2. Всички електрически връзки трябва да се осъществят съгласно Схемата за свързване, поставена на панелите на вътрешното и външното тяло.
3. Ако установите сериозен проблем, свързан с безопасността на електрозахранването, незабавно спрете работа. Обяснете причините на клиента и откажете да монтирате климатика, докато проблемът не бъде отстранен.
4. Напрежението на захранването трябва да бъде в рамките на 90-110% от номиналното напрежение. Недостатъчната мощност на захранването може да причини повреди, токов удар или пожар.
5. Ако свързвате захранването към кабел с неподвижен монтаж, трябва да инсталирате защита от пренапрежение и превключвател на захранването.
6. Ако свързвате захранването към кабел с неподвижен монтаж, в инсталацията трябва да бъде поставен превключвател или прекъсвач 1/8 in (3 mm), който разединява всички полюси и изолира контакта. Квалифицираният електротехник трябва да използва одобрен превключвател или прекъсвач.
7. Свързвайте уреда само към извод в отделен контур. Не свързвайте други уреди към същия извод.
8. Осигурете подходящо заземяване на климатика.
9. Всеки проводник трябва да бъде здраво свързан. Хлабавите връзки могат да доведат до прегряване на клемата, което да предизвика повреда на уреда или пожар.
10. Не допускате кабелите да се допират до или да лягат върху тръбопровода на хладилния агент, компресора или други движещи се части на климатика.
11. Ако уредът има допълнителен електрически нагревател, той трябва да бъде инсталиран най-малко на 1 метър (40 in) от всякакви запалими материали.

8 Монтаж на вътрешното тяло

12. За да избегнете токов удар, никога не докосвайте електрическите компоненти веднага след изключване на захранването. След като изключите уреда от контакта, винаги изчакайте поне 10, преди да докосвате електрическите компоненти.

Предупреждение:



Преди да извършвате интервенции в ел. инсталацията или окабеляване, изключете електрозахранването към климатика.

Стъпка 6: Свързване на контролния и силовия кабел

Контролният кабел служи за комуникация между вътрешното и външното тяло. Преди да осъществите свързването, трябва да изберете кабел с подходящ размер.

Тип кабел

- **Вътрешен захранващ кабел** (ако е приложимо): H05W-F или H05V2V2-F
- **Външен захранващ кабел:** H07RN-F или H05RN-F
- **Контролен кабел:** H07RN-F



Забележка: В Северна Америка типа кабел трябва да бъде избран съгласно местните правила и разпоредби за електрическо свързване.

Минимално сечение на силовите и сигналните кабели (за справка) (не е приложимо в Северна Америка)

Номинален ток на уреда (A)	Номинална площ на напречното сечение (mm ²)
> 3 и ≤ 6	0,75
> 6 и ≤ 10	1
> 10 и ≤ 16	1,5
> 16 и ≤ 25	2,5
> 25 и ≤ 32	4
> 32 и ≤ 40	6

Изберете правилния размер на кабела

Размерът на захранващия кабел, контролния кабел, предпазителя и превключвателя трябва да се определят в зависимост от максималния ток на уреда. Максималният ток е указан на табелката със спецификациите, която се намира на страничния панел на климатика.



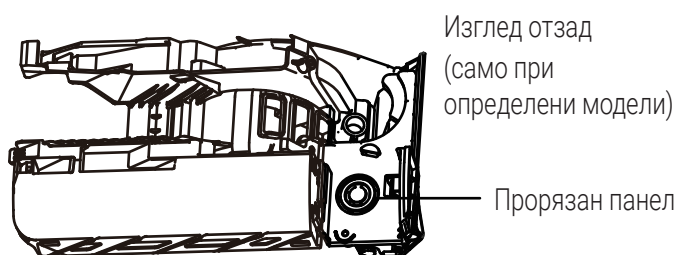
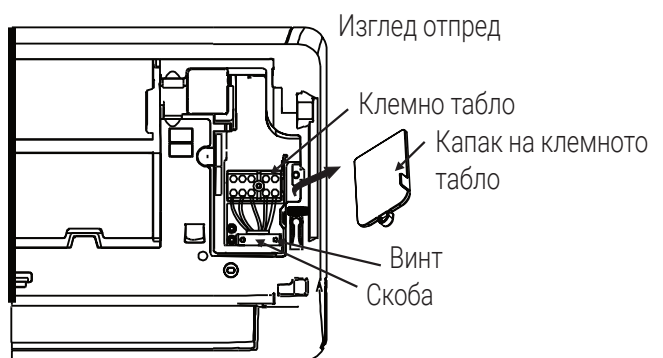
Забележка: В Северна Америка правилният размер кабел трябва да бъде избран съгласно минималната мощност на веригата, указана на информационната табелка на уреда.



Предупреждение:

Всички кабелни връзки трябва да бъдат осъществени точно както е показано в схемата на свързване, която е поставена от задната страна на предния панел на вътрешното тяло.

1. Отворете лицевия панел на вътрешното тяло.
2. Използвайте отвертка, за да отворите капака на клемната кутия в дясната страна на климатика. Така получавате достъп до клемното табло.



Забележка:

- При модули с кабелен канал, за да свържете кабела свалете големия прорязан пластмасов панел и монтирайте кабелния канал в отвора.
- При модули с петжилен кабел свалете малкия прорязан пластмасов панел и изведете кабела през отвора.
- Използвайте островърхи клещи, ако пластмасовият панел не може да се отдели с ръка.



3. Развийте скобата под клемното табло и я оставете настрана.
4. От задната страна на климатика отстранете пластмасовия панел в дъното от лявата страна.
5. Прокарайте контролния кабел през този отвор от задната част на тялото към предната.
6. От предната страна на уреда свържете кабела съгласно схемата за свързване на вътрешното тяло, свържете п-образните кабелни крайници и завийте здраво всеки проводник към съответната клемма.

Предупреждение:

Не сменяйте местата на фазовите и заземителните проводници.



Това е много опасно и може да предизвика повреда в климатика.

7. След като проверите и се уверите, че всяка от връзките е здраво завита, използвайте скобата, за да фиксирате контролния кабел към тялото. Завийте здраво винтовете на скобата.
8. Поставете обратно капака на клемната кутия в предната част на уреда и пластмасовия панел в задната част.



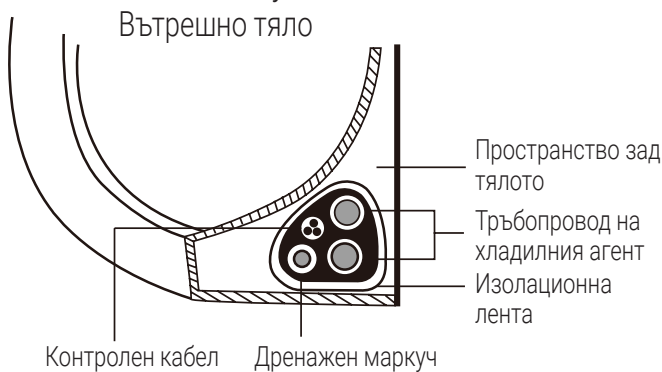
Забележки относно електрическото свързване:

Възможно е да има малки разлики в начина на свързване на различните типове климатизи в различните региони.

Стъпка 7: Увиване и кабели

Преди да прокарате тръбопровода, дренажния маркуч и контролния кабел през отвора в стената, трябва да ги свържете в снопа, за да спестите място, да ги защитите и да ги изолирате (не е приложимо в Северна Америка).

1. Увийте снопа на тръбопровода, дренажния маркуч и контролния кабел, както е показано по-долу:



Дренажният маркуч трябва да бъде най-отдолу

Уверете се, че дренажният маркуч е в долната част на снопа. Поставянето на дренажния маркуч в горната част на снопа може да доведе до препълване на дренажния колектор, което от своя страна да предизвика пожар или повреда, поради изтичане на вода.

Не преплитайте контролния кабел с други кабели

Когато свързвате в снопа горепосочените проводни, не преплитайте и не усуквайте контролния кабел с други кабели.

2. Използвайте самозалепваща лента от винил, за да прикрепите дренажния маркуч от долната страна на тръбопровода на хладилния агент.
3. Използвайте изолационна лента, за да увиете заедно контролния кабел, тръбата на хладилния агент и дренажния маркуч. Проверете отново дали всички елементи са увити в снопа.

Не увивайте краищата на тръбите

Когато увивате снопа, оставете краищата на тръбите свободни. Необходимо е да осигурите достъп до тях, за да направите тест за течове в края монтажната процедура (вижте раздела за **Проверка за токови утечки и течове на газ** в това ръководство).

Стъпка 8: Монтаж на вътрешното тяло

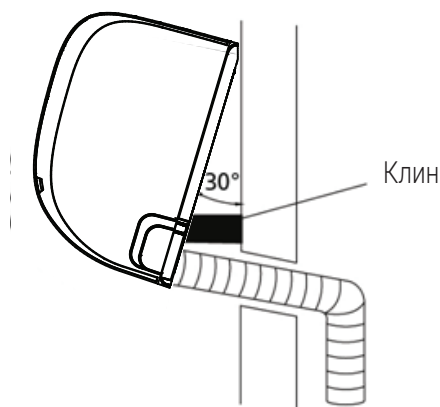
Ако сте монтирали нови свързващи тръби към външното тяло, направете следното:

1. Ако вече сте прокарали тръбопровода на хладилния агент пред отвора в стената, преминете към стъпка 4.
2. В противен случай проверете дали краищата на тръбопровода на хладилния агент са запечатани, за да се предотврати проникване на замърсяване или чужди тела в тръбите.
3. Бавно прокарайте увития снопа от тръбопровода на хладилния агент, дренажния маркуч и контролния кабел през отвора в стената.
4. Закачете горния край на вътрешното тяло върху горната кука на монтажната конзола.
5. Проверете дали тялото е закачено стабилно, като упражните лек натиск от лявата и от дясната му страна. Тялото не трябва да се клати или да се мести.
6. Натиснете надолу долната половина на тялото, като упражните равномерен натиск. Натискайте надолу, докато тялото се заключи в куките в долната част на монтажната конзола.
7. Подравнете, проверете дали тялото е монтирано стабилно, като упражните лек натиск от лявата и от дясната му страна.

8 Монтаж на вътрешното тяло

Ако тръбопроводът на хладилния агент вече е вграден в стената, направете следното:

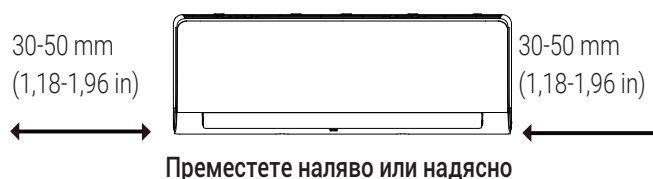
1. Закачете горния край на вътрешното тяло върху горната кука на монтажната конзола.
2. Използвайте скоба или клин, за да подпрете тялото, като освободите достатъчно място за свързване на тръбопровода на хладилния агент, контролния кабел и дренажния маркуч.



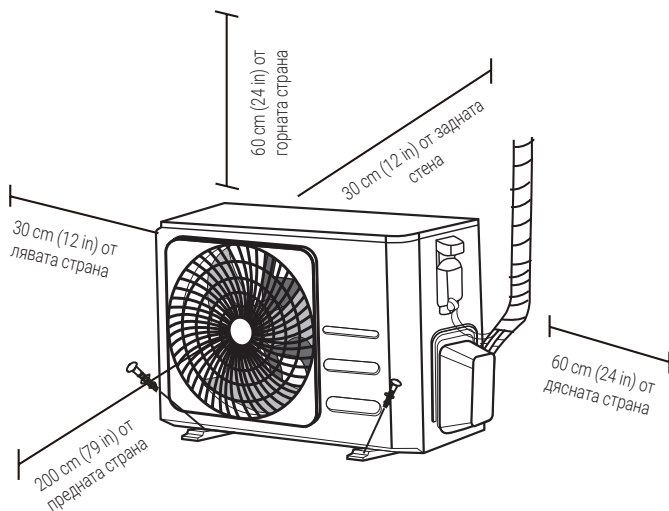
3. Свържете дренажния маркуч и тръбата на хладилния агент (вижте инструкциите в раздела **Свързване на тръбопровода на хладилния агент** в това ръководство).
4. Оставете точката на свързване на тръбата достъпна, за да извършите тест за течове (вижте раздела **Проверка за токови утечки и течове на газ** в това ръководство).
5. След като извършите проверката за течове, увийте тръбната връзка с изолационна лента.
6. Отстранете скобата или клина, който подpira тялото.
7. Натиснете надолу долната половина на тялото, като упражните равномерен натиск. Натискайте надолу, докато тялото се заключи в куки в долната част на монтажната конзола.

Позицията на тялото може да се регулира

Имайте предвид, че куки на монтажната конзола са по-малки от отворите в задната част на тялото. Ако установите, че не разполагате с достатъчно място за свързване на вградените тръби към вътрешното тяло, тялото може да бъде придвижено наляво или надясно с около 30-50 mm (1,18-1,96 in), в зависимост от модела.



Монтирайте външното тяло съгласно местните правила и разпоредби - възможно е да има известни разлики в различните региони.



9.1 Инструкции за монтаж - външно тяло

Стъпка 1: Избор на мястото за монтаж

Преди да инсталирате външното тяло, трябва да изберете подходящо място. По-долу са дадени стандартите, които ще ви помогнат да изберете подходящо място за вътрешното тяло.

Подходящите места за монтаж отговарят на следните условия:

- Отговарят на всички изисквания, посочени в изисквания за пространството за монтаж по-горе.
- Добра циркулация и вентилация
- Здрава и стабилна основа, в която уредът няма да предизвика вибрации и която ще издържи неговото тегло
- Шумът от климатика не трябва да притеснява други хора
- Защитени от продължително излагане на пряка слънчева светлина или дъжд

- На места, където се очакват снеговалежи, външното тяло трябва да бъде повдигнато от основата, за да се предотврати образуване на лед и повреда на бобината. Монтирайте външното тяло на достатъчна височина, която да е над средната височина на снега, който обикновено се натрупва. Минималната височина е 18 инча.

Не монтирайте външното тяло на следните места:

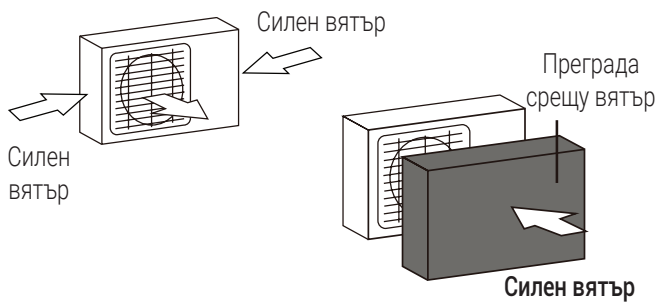
- Близко до препятствия, които блокират входните и изходните вентилационни отвори
- Близко до улици, места със струпване на тълпи или където шумът може да притеснява други хора
- Близко до животни или растения, които могат да бъдат засегнати от горещия въздух, излъчван от уреда
- Близко до източници на запалими газове
- На места, на които може да бъде изложен на големи количества прах
- На места, на които може да бъде изложен на атмосфера с голямо съдържание на сол

Специални мерки при екстремни метеорологични условия

Ако външното тяло е изложено на силен вятър:

Монтирайте тялото така, че входния вентилационен отвор да е под ъгъл 90° спрямо посоката на вятъра. Ако е необходимо, монтирайте преграда пред външното тяло, която да го защитава от екстремни ветрове.

Вижте фигурите по-долу.



Ако външното тяло често е изложено на силен дъжд или сняг:

Монтирайте заслон над тялото, който да го защитава от дъжд или сняг. Не възпрепятствайте въздушния поток около тялото.

Ако външното тяло често е изложено на атмосфера с високо съдържание на сол (край морето):

Използвайте външно тяло, което е специално проектирано с по-голяма устойчивост на корозия.

Стъпка 2: Монтаж на дренажното съединение (само при модули с термopомпа)

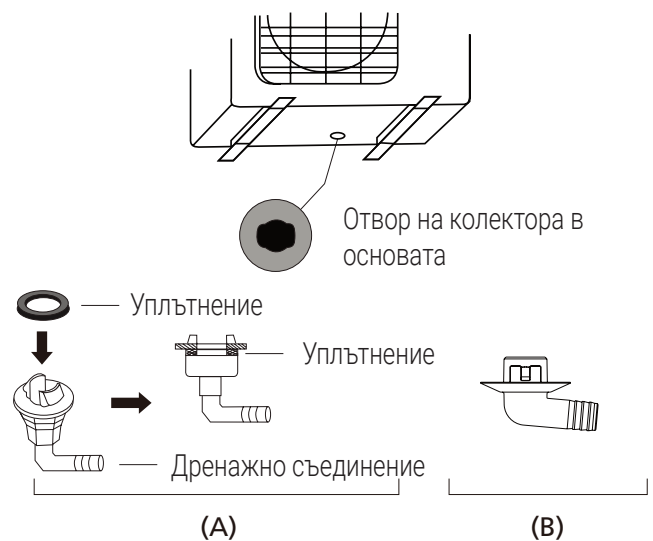
Преди да фиксирате външното тяло с болтове, трябва да монтирате дренажното съединение в дъното на тялото. Имайте предвид, че има два типа дренажни съединения в зависимост от типа на външното тяло.

Ако дренажното съединение е с гумено уплътнение (вижте Фиг. А), направете следното:

1. Поставете гуменото уплътнение в края на дренажното съединение, което ще служи за свързване на външното тяло.
2. Вмъкнете дренажното съединение в отвора на колектора в основата на тялото.
3. Завъртете дренажното съединение на 90°, докато се заключи на място, обърнато към лицевата част на тялото.
4. Свържете удължението на дренажния маркуч (не е включено в доставката) към дренажното съединение, за да пренасочите водата от тялото, когато е в режим на отопление.

Ако дренажното съединение няма гумено уплътнение (вижте Фиг. В), направете следното:

1. Вмъкнете дренажното съединение в отвора на колектора в основата на тялото. Дренажното съединение ще се заключи на място.
2. Свържете удължението на дренажния маркуч (не е включено в доставката) към дренажното съединение, за да пренасочите водата от тялото, когато е в режим на отопление.



В студен климат:

Когато тялото се използва в студени климатични условия, дренажният маркуч трябва да е във възможно най-вертикално положение, за да се осигури бързо отводняване. Ако водата се оттича прекалено бавно, тя може да замръзне в маркуча и да наводни уреда.



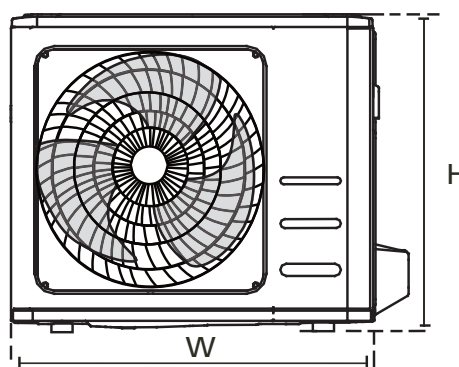
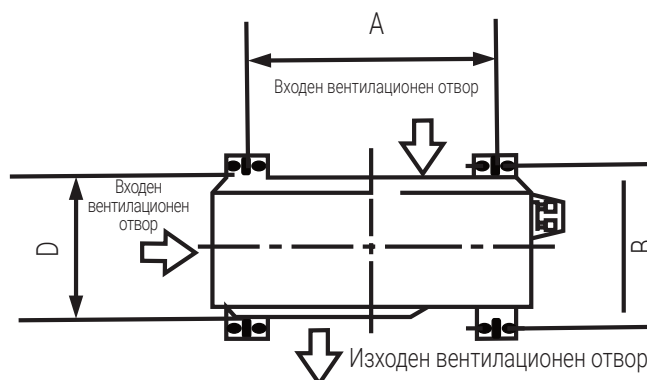
Стъпка 3: Фиксиране на външното тяло

Външното тяло може да бъде фиксирано към земята или към стенна монтажна скоба с болтове (M10). Подгответе монтажната основа на външното тяло съгласно посочените размери.

9 Монтаж на външно тяло

Монтажни размери на външното тяло

В следващата таблица са дадени различните размери на външните тела и разстоянието между монтажните им опори. Подгответе монтажната основа на външното тяло съгласно посочените размери.



Размери на външното тяло (mm)	Монтажни размери	
	Ш×В×Д	Разстояние А (mm) Разстояние В (mm)
681x434x285 (26,8"x17,1"x11,2")	460 (18,1")	292 (11,5")
700x550x270 (27,5"x21,6"x10,6")	450 (17,7")	260 (10,2")
700x550x275 (27,5"x21,6"x10,8")	450 (17,7")	260 (10,2")
720x495x270 (28,3"x19,5"x10,6")	452 (17,8")	255 (10,0")
728x555x300 (28,7"x21,8"x11,8")	452 (17,8")	302 (11,9")
765x555x303 (30,1"x21,8"x11,9")	452 (17,8")	286 (11,3")
770x555x300 (30,3"x21,8"x11,8")	487 (19,2")	298 (11,7")
805x554x330 (31,7"x21,8"x12,9")	511 (20,1")	317 (12,5")
800x554x333 (31,5"x21,8"x13,1")	514 (20,2")	340 (13,4")
845x702x363 (33,3"x27,6"x14,3")	540 (21,3")	350 (13,8")
890x673x342 (35,0"x26,5"x13,5")	663 (26,1")	354 (13,9")
946x810x420 (37,2"x31,9"x16,5")	673 (26,5")	403 (15,9")
946x810x410 (37,2"x31,9"x16,1")	673 (26,5")	403 (15,9")

Ако монтирате външното тяло на земята или към бетонна монтажна платформа, направете следното:

1. Отбележете местата на четирите анкерни болта въз основа на размерите, посочени в таблицата.
2. Пробийте предварително отворите за анкерните болтове.
3. Поставете гайка в края на всеки анкерен болт.
4. Набийте анкерните болтове в отворите.
5. Отстранете гайките и поставете външното тяло върху болтовете.
6. Поставете шайба на всеки анкерен болт и след това завийте гайката.
7. Използвайте гаечен ключ, за да затегнете всяка от гайките.



Предупреждение:

При пробиване на отворите в бетона се препоръчва да носите защитни очила.

Ако монтирате външното тяло на стенни монтажни скоби, направете следното:



Предупреждение:

Уверете се, че стената е изградена от масивни тухли, бетон или от подобен стабилен материал. Стената трябва да може да издържи най-малко четири пъти повече от теглото на външното тяло.

1. Отбележете местата на отворите в монтажната скоба въз основа на размерите, посочени в таблицата.
2. Пробийте предварително отворите за анкерните болтове.
3. Поставете шайба и гайка в края всеки анкерен болт.
4. Завийте анкерните болтове през отворите в монтажните скоби, поставете скобите и набийте анкерните болтове в стената.
5. Проверете дали монтажните скоби са на едно ниво.
6. Внимателно повдигнете тялото и поставете опорите на скобите.
7. Затегнете здраво тялото към скобите.
8. Ако условията позволяват, можете да инсталирате външното тяло с гумени уплътнения, които да намалят вибрациите и шума.

Стъпка 4: Свързване на контролния и силовия кабел

Клемното табло на външното тяло е защитено с капак, който се намира отстрани на уреда. Подробната електрическа схема е отпечатана от вътрешната страна на капака.



Предупреждение:

Преди да извършвате интервенции в ел. инсталацията или окабеляване, изключете електрозахранването към климатика.

1. Подгответе кабелите за свързване:

Използвайте правилния тип кабел

Изберете подходящия кабел, като направите справка в "Типове кабели" на стр. 169.

Изберете правилния размер на кабела

Размерът на захранващия кабел, контролният кабел, предпазителя и превключвателя трябва да се определят в зависимост от максималния ток на уреда. Максималният ток е указан на табелката със спецификациите, която се намира на страничния панел на климатика.



Забележка: В Северна Америка правилният размер кабел трябва да бъде избран съгласно минималната мощност на веригата, указана на информационната табелка на уреда.

- С клещи за заголване на кабели, свалете гумената изолация в двата края на кабела, за да оголите около 40 mm (1,57 in) от проводника.
- Изрежете изолацията от краищата на проводниците.
- С клещи за кербоване пристегнете п-образните кабелни крайници върху краищата на проводниците.

Внимавайте с фазовите проводници

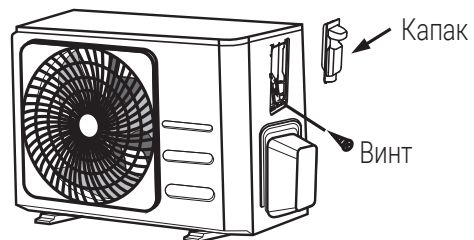
Когато кербовате проводниците, трябва ясно да разграничите фазовите проводници ("L") от останалите.



Предупреждение:

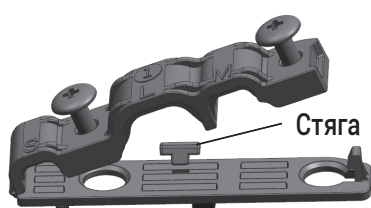
Всички кабелни връзки трябва да бъдат осъществени точно както е показано в схемата на свързване, която е поставена от вътрешната страна на капака на клемната кутия на външното тяло.

- Развийте винтовете на капака на клемното табло и го свалете.
- Развийте скобата под клемното табло и я оставете настрана.
- Свършете проводниците съгласно схемата на свързване и завийте здраво п-образните кабелни крайници към съответната клемма.
- След като се уверите, че всички връзки са здраво затегнати, навийте кабелите на примка, за да предотвратите проникването на дъждовна вода в уреда.
- Фиксирайте кабела към тялото с помощта на скобата. Завийте здраво винтовете на скобата.
- Изолирайте неизползваните проводници с изолирбанд. Подредете ги така, че да не се допират до електрически или метални части.
- Поставете обратно капака на клемната кутия от страни на уреда и го завийте с винтовете.

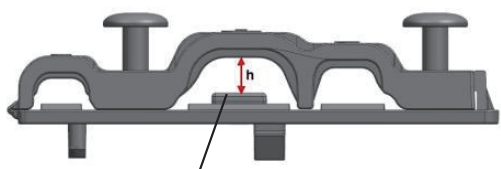


Забележка: Ако скобата за кабела изглежда, както е показано на фигурата, изберете подходящия отвор в зависимост от диаметъра на проводника.

9 Монтаж на външно тяло



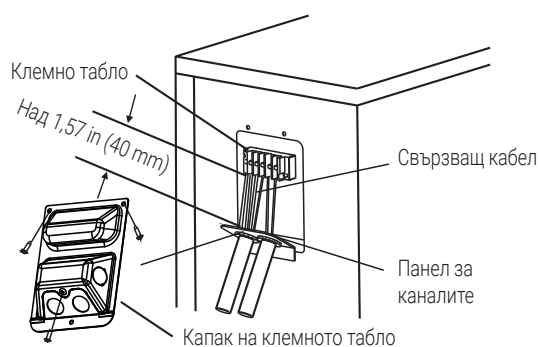
Три размера на отвора: малък, голям, среден



Ако кабелът не е фиксиран достатъчно добре, използвайте стягата, за да го повдигнете и фиксирате стабилно.

В Северна Америка

1. Свалете капака на клемната кутия на модула, като развиете трите винта.
2. Свалете капачките от панела за каналите.
3. Монтирайте временно кабелните канали (не са включени) на панела за каналите.
4. Свържете правилно захранването и линиите за ниско напрежение към съответните клеми в клемната кутия.
5. Заземете уреда в съответствие с местните правила.
6. При оразмеряване на дължината на кабелите оставете резерв от няколко сантиметра.
7. Използвайте осигурителни гайки за монтаж на кабелните канали.



Изберете подходящия отвор в зависимост от диаметъра на проводника.

10 Свързване на тръбопровода на хладилния агент

Когато свързвате тръбопроводите на хладилния агент, **не** допускайте в уреда да проникнат други вещества или газове, различни от указания хладилен агент. Наличието на други газове или вещества ще намали мощността на уреда и може да предизвика необичайно високо налягане в кръга на охлаждане. Това може да предизвика експлозия и сериозни наранявания.



Забележки относно дължината на тръбопроводите:

Дължината на тръбопровода на хладилния агент оказва влияние върху мощността и енергийната ефективност на климатика. Номиналната ефективност е изпитана при климатик с дължина на тръбопровода 5 метра (16,5 ft) (В Северна Америка стандартната дължина на тръбата е 7,5 m (25')). Необходимо е тръбопроводът да е с дължина минимум 3 метра, за да се намалят до минимум шума и вибрациите. В тропически зони, при модели с хладилен агент R290, не може да се добавя хладилен агент и дължината на тръбопровода за хладилен агент не трябва да надвишава 10 метра (32,8 ft).

В следващата таблица са дадени спецификациите на максималната дължина и пад (разлика във височината между външното и вътрешното тяло).

Максимална дължина и пад на тръбопровода на хладилния агент по модел

Модел	Мощност (BTU/h)	Макс. Дължина (m)	Пад (m)
Инверторен климатик тип сплит R410A, R32	< 15 000	25 (82 ft)	10 (33 ft)
	≥ 15 000 и < 24 000	30 (98,5 ft)	20 (66 ft)
	≥ 24,000 и < 36,000	50 (164 ft)	25 (82 ft)
Климатик с фиксирана скорост тип сплит R22	< 18,000	10 (33 ft)	5 (16 ft)
	≥ 18,000 и < 21,000	15 (49 ft)	8 (26 ft)
	≥ 21,000 и < 35,000	20 (66 ft)	10 (33 ft)
Климатик с фиксирана скорост тип сплит R410A, R32	< 18,000	20 (66 ft)	8 (26 ft)
	≥ 18,000 и < 36,000	25 (82 ft)	10 (33 ft)

10 Свързване на тръбопровода на хладилния агент

10.1 Инструкции за свързване - тръбопровод на хладилен агент

Стъпка 1: Рязане на тръбите

При подготовката на тръбите за хладилния агент обърнете внимание на правилното им рязане и развалцоване. Така ще осигурите ефективна работа и ще сведете необходимостта от поддръжка до минимум.

1. Измерете разстоянието между вътрешното и външното тяло.
2. Използвайте инструмент за рязане на тръби, за да отрежете тръба, която е малко по-дълга от измереното разстояние.
3. Уверете се, че тръбата е отрязана точно под ъгъл 90°.



Не деформирайте тръбата при рязане:



Внимавайте да не повредите, да не прегънете или деформирате тръбата, докато я режете. Това ще намали драстично отоплителната способност на климатика.

Стъпка 2: Отстранете грапавините

Грапавините могат да повлияят върху херметизирането на тръбната връзка. Те трябва да бъдат напълно отстранени.

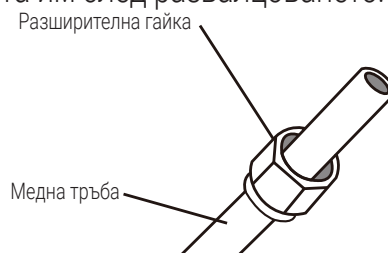
1. Дръжте тръбата под ъгъл надолу, за да избегнете проникване на стружки във вътрешността.
2. Използвайте инструмент за райбероване или почистване на грапавини.



Стъпка 3: Развалцоване на краищата на тръбите

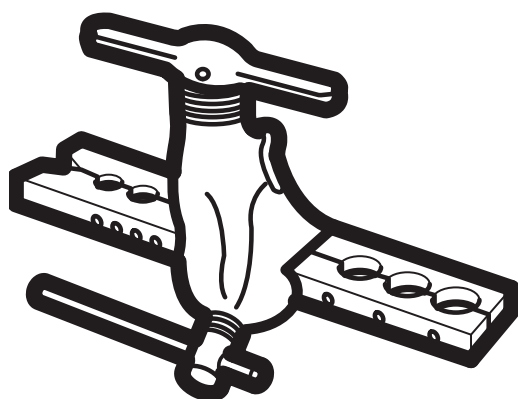
Правилното развалцоване е от изключителна важност за постигане на херметично уплътняване.

1. След отстраняване на грапавините от отрязаната тръба, запечатайте краищата с PVC лента, за да предотвратите проникването на чужди тела в тръбата.
2. Увийте тръбата с изолационен материал.
3. Поставете свързващи гайки в двата края на тръбата. Уверете се, че са ориентирани в правилната посока, тъй като няма да можете да ги поставите отново или да промените посоката им след развалцоването.



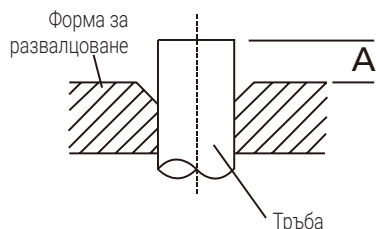
4. Когато сте готови да започнете развалцоването, отстранете PVC лентата от краищата на тръбата.
5. Поставете формата за развалцоване в единия край на тръбата. Краят на тръбата трябва да излиза извън ръба на формата за развалцоване съгласно размерите, посочени в следващата таблица.

10 Свързване на тръбопровода на хладилния агент



Дължина извън формата за развалцоване

Външен диаметър на тръбата (mm)	A (mm)	
	Мин.	Макс.
Ø 6,35 (Ø 0,25")	0,7 (0,0275")	1,3 (0,05")
Ø 9,52 (Ø 0,375")	1,0 (0,04")	1,6 (0,063")
Ø 12,7 (Ø 0,5")	1,0 (0,04")	1,8 (0,07")
Ø 16 (Ø 0,63")	2,0 (0,078")	2,2 (0,086")
Ø 19 (Ø 0,75")	2,0 (0,078")	2,4 (0,094")



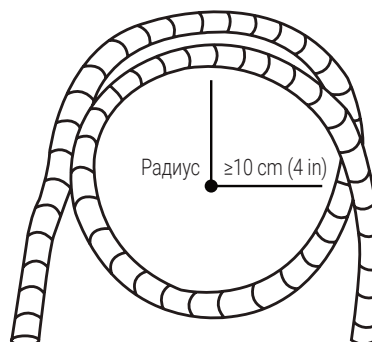
- Поставете инструмента за развалцоване във формата.
- Завъртете дръжката на инструмента по посока на часовниковата стрелка до пълното развалцоване на тръбата.
- Отстранете инструмента и формата за развалцоване и огледайте края на тръбата, за да се уверите че развалцоването е равномерно и няма цепнатини.

Стъпка 4: Свързване на тръбопроводите

Когато свързвате тръбите на хладилния агент, внимавайте да не натягате прекомерно и да не деформирате тръбите. Най-напред свържете тръбата за ниско налягане и след това тръбата за високо налягане.

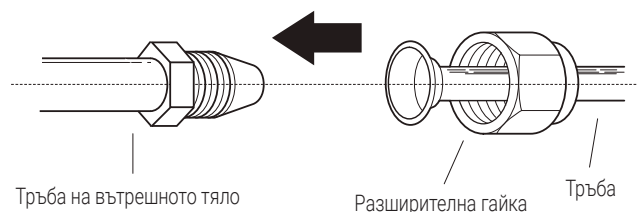
Минимален радиус на огъване

Минималният радиус на огъване на свързващите тръби на хладилния агент е 10 cm.

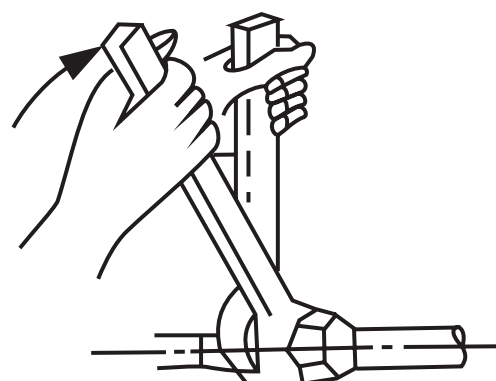


Инструкции за свързване на тръбопровода към вътрешното тяло

- Подравнете центъра на двете тръби, които ще свързвате.



- Затегнете свързващата гайка на ръка доколкото е възможно.
- Захванете гайката на тръбата на вътрешното тяло с гаечен ключ.
- Като придържате здраво гайката на вътрешната тръба, затегнете с динамометричен ключ свързващата гайка съгласно момента на натягане, указан в следващата таблица с **Изисквания за момента** на натягане. Разхлабете леко свързващата гайка и след това я затегнете отново.



10 Свързване на тръбопровода на хладилния агент

Изисквания за момента на натягане

Външен диаметър на тръбата (mm)	Момент на натягане (N·cm)	Размер на съединението (B) (mm)	Форма на съединението
Ø 6,35 (Ø 0,25")	18~20 (180~200 kgf.cm)	8,4~8,7 (0,33~0,34")	
Ø 9,52 (Ø 0,375")	32~39 (320~390 kgf.cm)	13,2~13,5 (0,52~0,53")	
Ø 12,7 (Ø 0,5")	49~59 (490~590 kgf.cm)	16,2~16,5 (0,64~0,65")	
Ø 16 (Ø 0,63")	57~71 (570~710 kgf.cm)	19,2~19,7 (0,76~0,78")	
Ø 19 (Ø 0,75")	67~101 (670~1010 kgf.cm)	23,2~23,7 (0,91~0,93")	



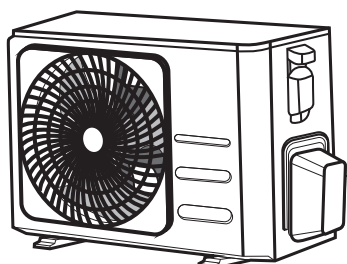
Не пренатягайте:

Ако натягате прекомерно може да счупите гайката или да повредите тръбата на хладилния агент. Не трябва да надвишавате моментите на натягане, посочени в горната таблица.

5. Като придържате здраво тялото на клапана, затегнете с динамометричен ключ свързващата гайка съгласно указания момент на натягане.
6. Разхлабете леко свързващата гайка и след това я затегнете отново.
7. Повторете стъпки от 3 до 6 при втората тръба.

10.2 Инструкции за свързване на тръбопровода към външното тяло

1. Развийте капака на салниковия клапан отстрани на външното тяло.
2. Отстранете защитните тапи от краищата на клапаните.
3. Подравнете развалцования край на тръбите с всеки от клапаните и затегнете разширителната гайка на ръка доколкото е възможно.
4. Захванете тялото на клапана с гаечен ключ. Не захващайте гайката, която уплътнява сервисния клапан.

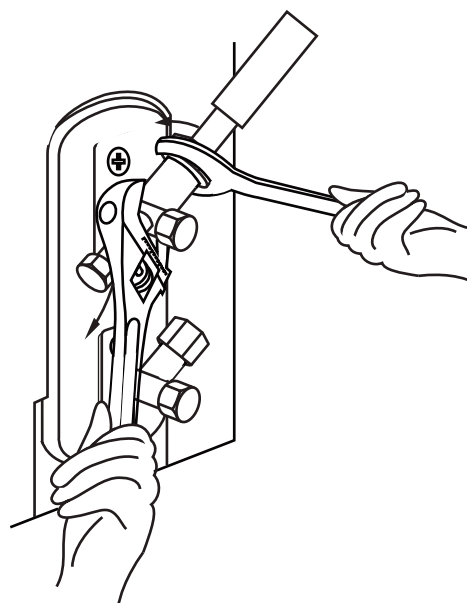


Капак на клапаните



Използвайте гаечен ключ, за да захванете тялото на клапана:

Натягането при завиване на свързващата гайка може да счупи другите части на клапана.



11.1 Подготовка и предпазни мерки

Проникването на въздух и чужди тела в кръга на хладилния агент може да доведе до прекомерно повишаване на налягането, което да повреди климатика, да намали неговата ефективност или да причини наранявания. Използвайте вакуумна помпа и колекторен манометър, за да прочистите кръга на хладилния агент, като отстраните всички некондензиращи газове и влага от системата.

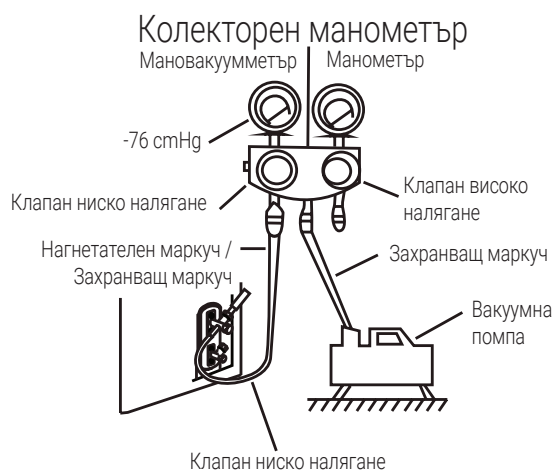
Прочистването трябва да се извършва при първия монтаж и при смяна на местоположението на климатика.

Преди да извършите прочистването

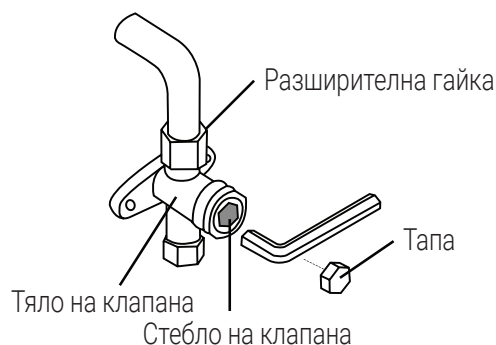
- Проверете дали свързващите тръби между вътрешното и външното тяло са свързани правилно.
- Проверете дали всички кабели са свързани правилно.

11.2 Инструкции за прочистване

1. Свържете захранващия маркуч на колектора към сервисния порт на клапана за ниско налягане на външното тяло.
2. Свържете другия захранващ маркуч от колекторния манометър към вакуумната помпа.
3. Отворете страната на ниско налягане на колекторния манометър. Оставете страната на високо налягане затворена.
4. Включете вакуум помпата, за да прочистите системата.
5. Оставете вакуум помпата да работи най-малко 15 минути или докато мановакуумметърът отчете -76cmHg (-10^5Pa).



6. Затворете страната на ниско налягане на колекторния манометър и изключете вакуум помпата.
7. Изчакайте 5 минути и проверете дали има промяна в налягането на системата.
8. Ако има промяна в налягането на системата, вижте раздела Проверка за изтичане на газ за информация относно проверката за течове. Ако няма промяна в налягането на системата, развийте тапата на салниковия клапан (клапан за високо налягане). Поставете шестоъгълен гаечен ключ в салниковия клапан (клапан за високо налягане) и отворете клапана, като завъртите ключа с 1/4 оборот обратно на часовниковата стрелка. Изчакайте газът да излезе от системата и затворете клапана след 5 секунди.
9. Наблюдавайте манометъра в продължение на една минута, за да се уверите, че няма промяна в налягането. Отчетеното от манометъра налягане трябва да бъде малко по-високо от атмосферното.
10. Отстранете захранващия маркуч от сервисния порт.



11. Използвайте шестостенен гаечен ключ, за да отворите напълно клапаните за високо и за ниско налягане.
12. Затегнете на ръка тапите на трите клапана (сервизен порт, високо налягане, ниско налягане). Ако е необходимо, можете да ги донатегнете с динамометричен ключ.

Отворете внимателно стеблото на клапана:



Когато отваряте стеблото на клапана, завъртете шестотенния гаечен ключ докато се опре в стопера. Не прилагайте сила за допълнително отваряне на клапана.

11.3 Забележки относно добавянето на хладилен агент

Някои системи изискват доливане в зависимост от дължината на тръбите. Стандартната дължина на тръбата е различна в зависимост от местното законодателство. Например, в Северна Америка стандартната дължина на тръбата е 7,5 m (25'). На други места стандартната дължина на тръбата е 5 m (16'). Хладилният агент се зарежда от отвора за обслужване на клапана за ниско налягане на външното тяло. Допълнителното количество хладилен агент, което трябва да се добави, може да бъде изчислено по следната формула:

11 Извеждане на въздуха

Допълнително количество хладилен агент за дължина на тръбата

Дължина на свързващата тръба (m)	Метод на продухване с въздух	Допълнително количество хладилен агент	
≤ Стандартна дължина на тръбата	Вакуумна помпа	няма	
> Стандартна дължина на тръбата	Вакуумна помпа	Течност: Ø 6,35 (Ø 0,25")	Течност: Ø 9,52 (Ø 0,375")
		R32: (Дължина на тръбата – стандартна дължина) x 12 g/m (Дължина на тръбата - стандартна дължина) x 0,13 oZ/ft	R32: (Дължина на тръбата - стандартна дължина) x 24 g/m (Дължина на тръбата - стандартна дължина) x 0,26 oZ/ft
		R290: (Дължина на тръбата – стандартна дължина) x 10g/m (Дължина на тръбата - стандартна дължина) x 0,10 oZ/ft	R290: (Дължина на тръбата – стандартна дължина) x 18 g/m (Дължина на тръбата - стандартна дължина) x 0,19 oZ/ft
		R410A: (Дължина на тръбата – стандартна дължина) x 15g/m (Дължина на тръбата - стандартна дължина) x 0,16 oZ/ft	R410A: (Дължина на тръбата - стандартна дължина) x 30 g/m (Дължина на тръбата - стандартна дължина) x 0,32 oZ/ft
		R22: (Дължина на тръбата - стандартна дължина) x 20 g/m (Дължина на тръбата - стандартна дължина) x 0,21 oZ/ft	R22: (Дължина на тръбата - стандартна дължина) x 40 g/m (Дължина на тръбата - стандартна дължина) x 0,42 oZ/ft

При климатик с хладилен агент R290 общото количество хладилен агент, което може да бъде заредено, не трябва да надвишава: 387g (<=9000 Btu/h), 447g (>9000 Btu/h и <=12000 Btu/h), 547g (>12000 Btu/h и <=18000 Btu/h), 632g (>18000 Btu/h и <=24000 Btu/h).



Предупреждение:

Не смесвайте различни видове хладилен агент.

12 Проверка за токови утечки и изтичане на газ

12.1 Преди пробния пуск

Можете да пристъпите към пробен пуск, само ако сте изпълнили следните стъпки:

- **Проверка за токови утечки** – Уверете се, че ел. инсталацията на климатика е безопасна и функционира правилно
- **Проверка за изтичане на газ** – Проверете всички връзки и се уверете, че от системата не изтича газ
- Уверете се, че клапаните за газ и течност (високо и ниско налягане) са напълно отворени

12.2 Проверка на електрическата безопасност

След монтажа проверете дали всички електрически връзки са осъществени съгласно местните и националните разпоредби и съгласно указаното в това Ръководство за монтаж.

12.2.1 Преди пробния пуск

Проверка на заземяването

Измерете съпротивлението на заземяване чрез визуално отчитане и с омметър. Съпротивлението на заземяване трябва бъде по-малко от 0,1 Ω.



Забележка: На някои места в Северна Америка е възможно това изискване да не е приложимо.

12.2.2 По време на пробния пуск

Проверка за токови утечки

По време на **пробния пуск** използвайте фазомер и мултиметър, за да извършите цялостен тест за електрически утечки.

Ако установите утечки, незабавно изключете уреда и се свържете с лицензиран електротехник, за да открие и отстрани причината за утечката.



Забележка: На някои места в Северна Америка е възможно това изискване да не е приложимо.



Предупреждение - Опасност от токов удар

Всички кабели трябва да отговарят на местните и националните правила за електрическо свързване и трябва да се поставят от лицензиран електротехник.

12 Проверка за токови утечки и изтичане на газ

12.3 Проверка за изтичане на газ

Съществуват два различни метода за установяване на изтичане на газ.

Метод "сапун и вода"

Използвайте мека четка, за да нанесете сапунена вода или течен миеш препарат към всички точки на свързване на тръбопровода при вътрешното и външното тяло. Образуването на мехурчета показва изтичане на газ.

Метод с уред за откриване на течове

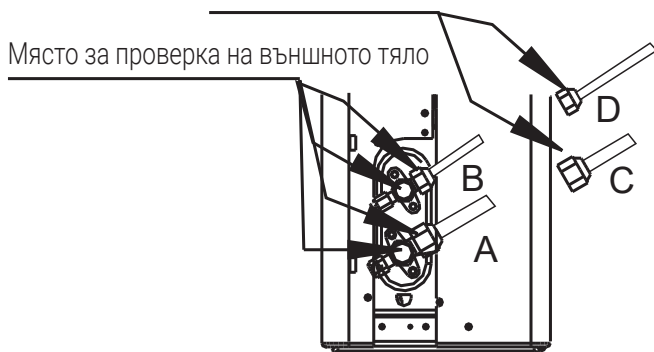
Ако използвате уред за откриване на течове, вижте ръководството за употреба на уреда.

След извършване на проверка за течове на газ

След като се уверите, че няма изтичане от никоя точка на свързване, поставете обратно капака на клапаните на външното тяло.

Място за проверка на вътрешното тяло

Място за проверка на външното тяло



- A: Спирателен клапан ниско налягане
- B: Спирателен клапан високо налягане
- C и D: Свързващи гайки на вътрешното тяло

13 Пробен пуск

13.1 Инструкции за пробен пуск

Пробният пуск трябва да продължи не по-малко от 30 минути.

1. Свържете захранването на уреда.
2. Натиснете бутона **ON/OFF** (Вкл./Изкл.) на дистанционното управление, за да включите климатика.
3. Натиснете бутона **MODE** (Режим), за да преминете последователно през следните функции:
 - COOL (Охлаждане) – Изберете най-ниската температура
 - HEAT (Отопление) – Изберете най-високата температура
4. Оставете климатика да работи по 5 минути във всеки един от режимите, като извършите следните проверки:

Списък на проверките		
Успешно/Неуспешно		
Няма електрически утечки		
Уредът е заземен правилно		
Всички електрически клеми са покрити правилно		
Вътрешното и външното тяло са монтирани стабилно		
Няма изтичане от никое тръбно съединение	Външно тяло (2):	Вътрешно тяло (2):
Водата се оттича правилно от дренажния маркуч		
Всички тръби са изолирани правилно		
Уредът работи правилно в режим COOL (Охлаждане)		
Уредът работи правилно в режим HEAT (Отопление)		
Жалузите на вътрешното тяло се въртят правилно		
Вътрешното тяло отчита командите от дистанционното управление		

Повторна проверка на тръбните връзки

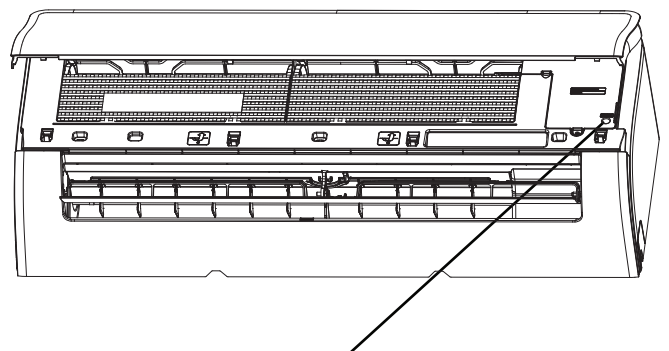
По време на работа налягането в кръга на хладилния агент се покачва. Повишеното налягане може да разкрие течове, които не са били открити при първоначалната проверка. При пробния пуск проверете отново всички тръбни връзки на хладилния агент за течове. Инструкциите са дадени в раздела **Проверка за изтичане на газ**.

5. След успешно приключване на пробния пуск и потвърждаване, че всички проверки от списъка са УСПЕШНИ, направете следното:
 - a. Използвайте дистанционното управление, за да зададете на уреда нормална работна температура.
 - b. Увийте с изолационна лента вътрешните тръбни връзки, които сте оставили непокрити при монтажа на вътрешното тяло.

Ако температурата на въздуха е под 16°C (60°F)

Функцията COOL (Охлаждане) не може да бъде зададена от дистанционното управление, ако температурата на въздуха е под 16°C. В такъв случай можете да използвате бутона **Manual control** (Ръчно управление), за да изпробвате функцията COOL (Охлаждане).

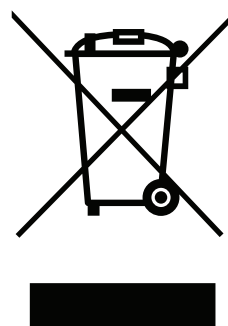
1. Повдигнете предния панел на вътрешното тяло докато щракне.
2. Бутонът **Manual control** (Ръчно управление) се намира от дясната страна на уреда. Натиснете бутона 2 пъти, за да изберете функция COOL (Охлаждане).
3. Продължете с пробния пуск, както е указано.



Бутон за ръчно управление

14 Европейски указания за депониране на отпадъци

Модулът съдържа хладилен агент и други потенциално опасни материали. Съгласно закона депонирането на уреда изисква разделно събиране и третиране на отпадъците. **Не** изхвърляйте този продукт като битов отпадък или заедно с несортирани битови отпадъци.



При изхвърлянето на уреда разполагате със следните възможности:

- Отнесете уреда в посочен от градските власти пункт за събиране на електронни отпадъци.
- При закупуване на нов уред търговецът може да вземе стария уред безплатно.
- Производителят приема обратно старите уреди безплатно.
- Продажба на уреда на сертифицирани търговци за метален скрап.

Специална забележка:

Изхвърлянето на модула в гора или друга местност е опасно за здравето и вреди на околната среда. Опасните вещества могат да протекат в подземните води и да навлязат в хранителната верига.

Този символ означава, че този продукт не може да бъде изхвърлян заедно с други битови отпадъци в края на експлоатационния му живот. Употребяваният уред трябва да бъде предаден в определен за целта пункт за събиране и рециклиране на излязло от употреба електрическо и електронно оборудване. Информация за подобни пунктове за отпадъци можете да получите от местните власти или от търговеца, от който е закупен продуктът. Всяко домакинство играе важна роля в рециклирането на ненужните уреди. Правилното изхвърляне на употребяваните уреди спомага за предотвратяване на евентуални отрицателни въздействия върху околната среда и човешкото здраве.

15 Инструкции за монтаж

15.1 F-Газова инструкция

Този продукт съдържа флуорирани парникови газове.

Флуорираните парникови газове се съдържат в херметически затворени системи.

Монтажът, обслужването, поддръжката, ремонта и проверката за течове на уреда трябва да се извършват от лица, притежаващи съответните сертификати.

Ако уредът е оборудван със система за откриване на течове, той трябва да бъде проверяван за течове на всеки 12 месеца, за да се осигури правилната му експлоатация.

Ако проверките за течове са задължителни за уреда, те трябва да се извършват на определен интервал и да се регистрират в специален дневник.



Забележка: При херметически затворените системи, преносимите климатици, прозоречните климатици и обезвлажнителите не се извършват проверки за течове, ако еквивалентът на CO₂ на флуорираните парникови газове е по-малък от 10 тона.

16 Спецификации

ВЕНРГН

Име на модел	Вътрешно Тяло	ВЕНРГН 090	ВЕНРГН 120	ВЕНРГН 180	ВЕНРГН 240
	Външно тяло	ВЕНРГН 091	ВЕНРГН 121	ВЕНРГН 181	ВЕНРГН 241
Хладилен агент		R32	R32	R32	R32
Общо количество на хладилния агент (g)		550	550	1100	1450
Потенциал за глобално затопляне		675	675	675	675
CO2 еквивалент (тон)		0,371	0,371	0,743	0,979
Устойчивост на електрически заряд		Клас I	Клас I	Клас I	Клас I
Климатичен клас		T1	T1	T1	T1
Тип за отопление		Нагревателна помпа	Нагревателна помпа	Нагревателна помпа	Нагревателна помпа
Връзка за захранване		Отвън	Отвън	Отвън	Отвън
Мощност - Охлаждане (kW)		2,6	3,5	5,3	7,0
Мощност - Отопление (kW)		2,3 (EC - Средно за сезон)	2,5 (EC - Средно за сезон)	4,2 (EC - Средно за сезон)	4,9 (EC - Средно за сезон)
SEER/AEER/Претеглен EER (W/W)		6,2 (SEER, EU)	6,1 (SEER, EU)	7,0 (SEER, EC)	6,4 (SEER, EU)
SCOP/ACOP/Претеглен EER (W/W)		4,0 (SCOP, средно за EC)	4,0 (SCOP, средно за EC)	4,0 (SCOP, средно за EC)	4,0 (SCOP, средно за EC)
Енергиен клас - Охлаждане		A++ (EC)	A++ (EC)	A++ (EC)	A++ (EC)
Енергиен клас - Отопление		A+ (EC - Средно за сезон)	A+ (EC - Средно за сезон)	A+ (EC - Средно за сезон)	A+ (EC - Средно за сезон)
Годишна консумация на електроенергия - Охлаждане (kWh)		147	201	265	383
Годишна консумация на електроенергия - Отопление (kWh)		826	886	1470	1715
Декларирана мощност за изчисление на SCOP при референтни проектни условия (kW)		2,2	2,0	3,3	4,0
Резервна отоплителна мощност, използвана за изчисление на SCOP при референтни проектни условия (kW)		0,1	0,5	0,9	0,9
Мощност на електрическия нагревател (W)		/	/	/	/
Входна мощност - Охлаждане (W)		/	/	/	/
Входна мощност - Отопление (W)		/	/	/	/
Напрежение/честота (V/Hz)		220V-240V, 50Hz, 1Ph	220V-240V, 50Hz, 1Ph	220V-240V, 50Hz, 1Ph	220V-240V, 50Hz, 1Ph
Работен ток - Охлаждане (A)		/	/	/	/

16 Спецификации

Име на модел	Вътрешно Тяло	ВЕНPGH 090	ВЕНPGH 120	ВЕНPGH 180	ВЕНPGH 240
	Външно тяло	ВЕНPGH 091	ВЕНPGH 121	ВЕНPGH 181	ВЕНPGH 241
Работен ток - Отопление (A)	/	/	/	/	/
Ниво на звуково налягане - Вътрешно тяло (dBA)	37,0/29,0/25,5	37,5/29/25	41/37/31/20	46/37/34,5/21	
Ниво на звуково налягане - Външно тяло (dBA)	55,5	55,5	57,0	60	
Въздушен дебит (m ³ /ч)	451/325/255	575/493/454	800/600/500	1090/770/610	
Номинална входна мощност - EN 60335 (W)	2150	2150	2500	3700	
Номинален входен ток - EN 60335 (A)	10,0	10,0	13,0	19,0	
Клас устойчивост - Вътрешното тяло	IPX0	IPX0	IPX0	IPX0	
Клас устойчивост - Външно тяло	IP24	IP24	IP24	IP24	
Диаметър на тръбата за високо налягане (mm)	6,35 mm (1/4 in)	6,35 mm (1/4 in)	6,35 mm (1/4 in)	9,52 mm (3/8 in)	
Диаметър на тръбата за ниско налягане (mm)	9,52 mm (3/8 in)	9,52 mm (3/8 in)	12,7 mm (1/2 in)	15,9 mm (5/8 in)	
Сечение на захранващия кабел (mm ²)	1,5 x 3	1,5 x 3	1,5 x 3	2,5 x 3	
Свързващ кабел между вътрешното и външното тяло (mm ²)	1,5 x 5	1,5 x 5	1,5 x 5	2,5 x 5	
Макс. височина (m)	10	10	20	25	
Макс. дължина на тръбата (m)	25	25	30	50	
Допълнително количество газ (g/m)	12	12	12	24	
Вътрешно тяло (ШxВxД) mm	729x292x200	802x295x200	971x321x228	1082x337x234	
Външно тяло (ШxВxД) mm	720 x 495 x 270	720 x 495 x 270	805 x 554 x 330	890 x 673 x 342	
Нетно тегло на вътрешното тяло (kg)	8,5	9,0	12,0	14,5	
Нетно тегло на външното тяло (kg)	23,0	23,0	32,0	43,0	

Забележка:

1. Спецификациите са стандартни стойности, изчислени въз основа на номиналните работни условия. Те могат да се различават в зависимост от работните условия.
2. Компанията непрекъснато прави технически подобрения. Ще бъде предоставено предварително известие за всяка промяна на техническите данни. Вижте табелката с номинални характеристики на климатика.

Подробна информация за продукта, която се изисква съгласно Регламент 206/2012, е дадена във фиша на продукта.

16 Спецификации

BEERGH

Име на модел	Вътрешно Тяло	BEERGH 090	BEERGH 120
	Външно тяло	BEERGH 091	BEERGH 121
Хладилен агент		R32	R32
Общо количество на хладилния агент (g)		620	620
Потенциал за глобално затопляне		675	675
CO2 еквивалент (тон)		0,419	0,419
Устойчивост на електрически заряд		Клас I	Клас I
Климатичен клас		T1	T1
Тип за отопление		Нагревателна помпа	Нагревателна помпа
Връзка за захранване		Отвън	Отвън
Мощност - Охлаждане (kW)		2,6	3,5
Мощност - Отопление (kW)		2,4 (EC - Средно за сезон)	2,6 (EC - Средно за сезон)
SEER/AEER/Претеглен EER (W/W)		8,8 (SEER, EC)	8,5 (SEER, EC)
SCOP/ACOP/Претеглен EER (W/W)		4,6 (SCOP, средно за EC)	4,6 (SCOP, средно за EC)
Енергиен клас - Охлаждане		A+++ (EC)	A+++ (EC)
Енергиен клас - Отопление		A++ (EC - Средно за сезон)	A++ (EC - Средно за сезон)
Годишна консумация на електроенергия - Охлаждане (kWh)		103	144
Годишна консумация на електроенергия - Отопление (kWh)		730	791
Декларирана мощност за изчисление на SCOP при референтни проектни условия (kW)		2,2	2,1
Резервна отоплителна мощност, използвана за изчисление на SCOP при референтни проектни условия (kW)		0,2	0,5
Мощност на електрическия нагревател (W)		/	/
Входна мощност - Охлаждане (W)		/	/
Входна мощност - Отопление (W)		/	/
Напрежение/честота (V/Hz)		220V-240V, 50Hz, 1Ph	220V-240V, 50Hz, 1Ph
Работен ток - Охлаждане (A)		/	/
Работен ток - Отопление (A)		/	/
Ниво на звуково налягане - Вътрешно тяло (dBA)		37/31/22/19	39/33/22/21

16 Спецификации

Име на модел	Вътрешно Тяло	БЕЕРGH 090	БЕЕРGH 120
	Външно тяло	БЕЕРGH 091	БЕЕРGH 121
Ниво на звуково налягане - Външно тяло (dBA)		54,0	54,5
Въздушен дебит (m ³ /ч)		560	630
Номинална входна мощност - EN 60335 (W)		2200	2200
Номинален входен ток - EN 60335 (A)		10,5	10,5
Клас устойчивост - Вътрешното тяло		IPX0	IPX0
Клас устойчивост - Външно тяло		IP24	IP24
Диаметър на тръбата за високо налягане (mm)		6,35 mm (1/4 in)	6,35 mm (1/4 in)
Диаметър на тръбата за ниско налягане (mm)		9,52 mm (3/8 in)	9,52 mm (3/8 in)
Сечение на захранващия кабел (mm ²)		1,5 x 3	1,5 x 3
Свързващ кабел между вътрешното и външното тяло (mm ²)		1,5 x 5	1,5 x 5
Макс. височина (m)		10	10
Макс. дължина на тръбата (m)		25	25
Допълнително количество газ (g/m)		12	12
Вътрешно тяло (ШxВxД) mm		802x295x200	802x295x200
Външно тяло (ШxВxД) mm		765 x 555 x 303	765 x 555 x 303
Нетно тегло на вътрешното тяло (kg)		9,0	9,0
Нетно тегло на външното тяло (kg)		25,5	25,5

Забележка:

1. Спецификациите са стандартни стойности, изчислени въз основа на номиналните работни условия. Те могат да се различават в зависимост от работните условия.
2. Компанията непрекъснато прави технически подобрения. Ще бъде предоставено предварително известие за всяка промяна на техническите данни. Вижте табелката с номинални характеристики на климатика.

Подробна информация за продукта, която се изисква съгласно Регламент 206/2012, е дадена във фиша на продукта.

16 Спецификации

ВЕНPG

Име на модел	Вътрешно Тяло	ВЕНPG 090	ВЕНPG 120	ВЕНPG 180	ВЕНPG 240
	Външно тяло	ВЕНPG 091	ВЕНPG 121	ВЕНPG 181	ВЕНPG 241
Хладилен агент		R32	R32	R32	R32
Общо количество на хладилния агент (g)		550	550	1100	1450
Потенциал за глобално затопляне		675	675	675	675
CO2 еквивалент (тон)		0,371	0,371	0,743	0,979
Устойчивост на електрически заряд		Клас I	Клас I	Клас I	Клас I
Климатичен клас		T1	T1	T1	T1
Тип за отопление		Нагревателна помпа	Нагревателна помпа	Нагревателна помпа	Нагревателна помпа
Връзка за захранване		Отвън	Отвън	Отвън	Отвън
Мощност - Охлаждане (kW)		2,6	3,5	5,3	7,0
Мощност - Отопление (kW)		2,3 (EC - Средно за сезон)	2,5 (EC - Средно за сезон)	4,2 (EC - Средно за сезон)	4,9 (EC - Средно за сезон)
SEER/AEER/Претеглен EER (W/W)		6,2 (SEER, EU)	6,1 (SEER, EU)	7,0 (SEER, EC)	6,4 (SEER, EU)
SCOP/ACOP/Претеглен EER (W/W)		4,0 (SCOP, средно за EC)	4,0 (SCOP, средно за EC)	4,0 (SCOP, средно за EC)	4,0 (SCOP, средно за EC)
Енергиен клас - Охлаждане		A++ (EC)	A++ (EC)	A++ (EC)	A++ (EC)
Енергиен клас - Отопление		A+ (EC - Средно за сезон)	A+ (EC - Средно за сезон)	A+ (EC - Средно за сезон)	A+ (EC - Средно за сезон)
Годишна консумация на електроенергия - Охлаждане (kWh)		147	201	265	383
Годишна консумация на електроенергия - Отопление (kWh)		826	886	1470	1715
Декларирана мощност за изчисление на SCOP при референтни проектни условия (kW)		2,2	2,0	3,3	4,0
Резервна отоплителна мощност, използвана за изчисление на SCOP при референтни проектни условия (kW)		0,1	0,5	0,9	0,9
Мощност на електрическия нагревател (W)		/	/	/	/
Входна мощност - Охлаждане (W)		/	/	/	/
Входна мощност - Отопление (W)		/	/	/	/
Напрежение/честота (V/Hz)		220V-240V, 50Hz, 1Ph	220V-240V, 50Hz, 1Ph	220V-240V, 50Hz, 1Ph	220V-240V, 50Hz, 1Ph
Работен ток - Охлаждане (A)		/	/	/	/
Работен ток - Отопление (A)		/	/	/	/

16 Спецификации

Име на модел	Вътрешно Тяло	БЕНPG 090	БЕНPG 120	БЕНPG 180	БЕНPG 240
	Външно тяло	БЕНPG 091	БЕНPG 121	БЕНPG 181	БЕНPG 241
Ниво на звуково налягане - Вътрешно тяло (dBA)		37,0/29,0/25,5	37,5/29/25	41/37/31/20	46/37/34,5/21
Ниво на звуково налягане - Външно тяло (dBA)		55,5	55,5	57,0	60
Въздушен дебит (m ³ /ч)		451/325/255	575/493/454	800/600/500	1090/770/610
Номинална входна мощност - EN 60335 (W)		2150	2150	2500	3700
Номинален входен ток - EN 60335 (A)		10,0	10,0	13,0	19,0
Клас устойчивост - Вътрешното тяло		IPX0	IPX0	IPX0	IPX0
Клас устойчивост - Външно тяло		IP24	IP24	IP24	IP24
Диаметър на тръбата за високо налягане (mm)		6,35 mm (1/4 in)	6,35 mm (1/4 in)	6,35 mm (1/4 in)	9,52 mm (3/8 in)
Диаметър на тръбата за ниско налягане (mm)		9,52 mm (3/8 in)	9,52 mm (3/8 in)	12,7 mm (1/2 in)	15,9 mm (5/8 in)
Сечение на захранващия кабел (mm ²)		1,5 x 3	1,5 x 3	1,5 x 3	2,5 x 3
Свързващ кабел между вътрешното и външното тяло (mm ²)		1,5 x 5	1,5 x 5	1,5 x 5	2,5 x 5
Макс. височина (m)		10	10	20	25
Макс. дължина на тръбата (m)		25	25	30	50
Допълнително количество газ (g/m)		12	12	12	24
Вътрешно тяло (ШxВxД) mm		729x292x200	802x295x200	971x321x228	1082x337x234
Външно тяло (ШxВxД) mm		720 x 495 x 270	720 x 495 x 270	805 x 554 x 330	890 x 673 x 342
Нетно тегло на вътрешното тяло (kg)		8,5	9,0	12,0	14,5
Нетно тегло на външното тяло (kg)		23,0	23,0	32,0	43,0

Забележка:

1. Спецификациите са стандартни стойности, изчислени въз основа на номиналните работни условия. Те могат да се различават в зависимост от работните условия.
2. Компанията непрекъснато прави технически подобрения. Ще бъде предоставено предварително известие за всяка промяна на техническите данни. Вижте табелката с номинални характеристики на климатика.

Подробна информация за продукта, която се изисква съгласно Регламент 206/2012, е дадена във фиша на продукта.

16 Спецификации

BEERPG

Име на модел	Вътрешно Тяло	BEERPG 090	BEERPG 120
	Външно тяло	BEERPG 091	BEERPG 121
Хладилен агент		R32	R32
Общо количество на хладилния агент (g)		620	620
Потенциал за глобално затопляне		675	675
CO2 еквивалент (тон)		0,419	0,419
Устойчивост на електрически заряд		Клас I	Клас I
Климатичен клас		T1	T1
Тип за отопление		Нагревателна помпа	Нагревателна помпа
Връзка за захранване		Отвън	Отвън
Мощност - Охлаждане (kW)		2,6	3,5
Мощност - Отопление (kW)		2,4 (EC - Средно за сезон)	2,6 (EC - Средно за сезон)
SEER/AEER/Претеглен EER (W/W)		8,8 (SEER, EU)	8,5 (SEER, EU)
SCOP/ACOP/Претеглен EER (W/W)		4,6 (SCOP, средно за EC)	4,6 (SCOP, средно за EC)
Енергиен клас - Охлаждане		A+++ (EC)	A+++ (EC)
Енергиен клас - Отопление		A++ (EC - Средно за сезон)	A++ (EC - Средно за сезон)
Годишна консумация на електроенергия - Охлаждане (kWh)		103	144
Годишна консумация на електроенергия - Отопление (kWh)		730	791
Декларирана мощност за изчисление на SCOP при референтни проектни условия (kW)		2,2	2,1
Резервна отоплителна мощност, използвана за изчисление на SCOP при референтни проектни условия (kW)		0,2	0,5
Мощност на електрическия нагревател (W)		/	/
Входна мощност - Охлаждане (W)		/	/
Входна мощност - Отопление (W)		/	/
Напрежение/честота (V/Hz)		220V-240V, 50Hz, 1Ph	220V-240V, 50Hz, 1Ph
Работен ток - Охлаждане (A)		/	/
Работен ток - Отопление (A)		/	/
Ниво на звуково налягане - Вътрешно тяло (dBA)		37/31/22/19	39/33/22/21
Ниво на звуково налягане - Външно тяло (dBA)		54,0	54,5
Въздушен дебит (m3/ч)		560	630

16 Спецификации

Име на модел	Вътрешно Тяло	BEEPГ 090	BEEPГ 120
	Външно тяло	BEEPГ 091	BEEPГ 121
Номинална входна мощност - EN 60335 (W)		2200	2200
Номинален входен ток - EN 60335 (A)		10,5	10,5
Клас устойчивост - Вътрешното тяло		IPX0	IPX0
Клас устойчивост - Външно тяло		IP24	IP24
Диаметър на тръбата за високо налягане (mm)		6,35 mm (1/4 in)	6,35 mm (1/4 in)
Диаметър на тръбата за ниско налягане (mm)		9,52 mm (3/8 in)	9,52 mm (3/8 in)
Сечение на захранващия кабел (mm ²)		1,5 x 3	1,5 x 3
Свързващ кабел между вътрешното и външното тяло (mm ²)		1,5 x 5	1,5 x 5
Макс. височина (m)		10	10
Макс. дължина на тръбата (m)		25	25
Допълнително количество газ (g/m)		12	12
Вътрешно тяло (ШxВxD) mm		802x295x200	802x295x200
Външно тяло (ШxВxD) mm		765 x 555 x 303	765 x 555 x 303
Нетно тегло на вътрешното тяло (kg)		9,0	9,0
Нетно тегло на външното тяло (kg)		25,5	25,5

Забележка:

1. Спецификациите са стандартни стойности, изчислени въз основа на номиналните работни условия. Те могат да се различават в зависимост от работните условия.
2. Компанията непрекъснато прави технически подобрения. Ще бъде предоставено предварително известие за всяка промяна на техническите данни. Вижте табелката с номинални характеристики на климатика.

Подробна информация за продукта, която се изисква съгласно Регламент 206/2012, е дадена във фиша на продукта.

Arcelik A.S. Karaagac Cd. No:2-6 34445

Sutluce, Beyoglu, Istanbul, Turkey.

www.beko.com