

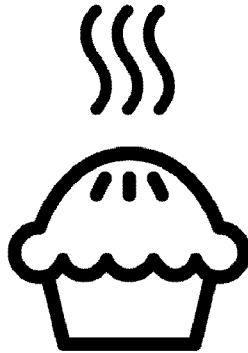


**Εντοιχιζόμενος φούρνος**

**Εγχειρίδιο χρήσης**

**Вградена фурна**

**Ръководство за употреба**



**BBIE12100XC**

**EL / BG**

385.4417.34/R.AA/15.02.2022/4-4

7727188412

# Αγαπητέ Πελάτη,

## Διαβάστε αυτό το εγχειρίδιο πριν χρησιμοποιήσετε το προϊόν.

Βεκο Ευχαριστούμε που επιλέξατε αυτό το προϊόν. Θα θέλαμε το προϊόν αυτό, που κατασκευάστηκε με υψηλή ποιότητα και τεχνολογία, να σας προσφέρει τα καλύτερα δυνατά αποτελέσματα. Για να γίνει αυτό, διαβάστε προσεκτικά το παρόν εγχειρίδιο και κάθε άλλο έγγραφο τεκμηρίωσης που παρέχεται πριν χρησιμοποιήσετε το προϊόν και φυλάξτε το για να το συμβουλευέστε και μελλοντικά. Αν παραδώσετε το προϊόν σε άλλον, παραδώστε μαζί και το εγχειρίδιο του προϊόντος. Ακολουθείτε τις οδηγίες και λαμβάνετε υπόψη σας όλες τις πληροφορίες και τις προειδοποιήσεις που θα βρείτε στο εγχειρίδιο χρήσης.

Τηρείτε όλες τις πληροφορίες και προειδοποιήσεις στο εγχειρίδιο χρήσης. Με αυτό τον τρόπο θα προστατεύετε τον εαυτό σας και το προϊόν από τους κινδύνους που μπορεί να προκύψουν.

Φυλάξτε το εγχειρίδιο χρήσης. Αν παραδώσετε το προϊόν σε άλλον, παραδώστε μαζί και το εγχειρίδιο του προϊόντος.

Το εγχειρίδιο χρήσης περιέχει τα εξής σύμβολα:



Κίνδυνος που μπορεί να επιφέρει θάνατο ή τραυματισμό.

**ΕΠΙΣΗΜΑΝΣΗ** Κίνδυνος που μπορεί να επιφέρει υλικές ζημιές στο προϊόν ή το περιβάλλον του.



Κίνδυνος που μπορεί να επιφέρει εγκαύματα λόγω επαφής με καυτές επιφάνειες.



Σημαντικές πληροφορίες ή χρήσιμες συμβουλές για τη χρήση.



Διαβάστε το εγχειρίδιο χρήσης.

**Arçelik A.Ş.**

Karaağaç caddesi No:2-6  
34445 Sütlüce/Istanbul/TURKEY

Made in TURKEY



**1 Οδηγίες ασφαλείας 4**

Προβλεπόμενη χρήση .....	4
Ασφάλεια παιδιών, ευάλωτων ατόμων και κατοικιδίων .....	5
Ασφαλή χρήση ηλεκτρικού ρεύματος.....	6
Ασφάλεια κατά τη μεταφορά .....	8
Ασφάλεια εγκατάστασης.....	8
Ασφάλεια χρήσης.....	8
Προειδοποιήσεις θερμοκρασίας .....	9
Χρήση των αξεσουάρ .....	10
Ασφάλεια κατά το μαγείρεμα.....	10
Ασφάλεια συντήρησης και καθαρισμού..	11

**2 Οδηγίες προστασίας του περιβάλλοντος 13**

Κανονισμός περί αποβλήτων .....	13
Συμμόρφωση με την Οδηγία περί αποβλήτων ηλεκτρικού και ηλεκτρονικού εξοπλισμού (ΑΗΗΕ) και τελική διάθεση του προϊόντος.....	13
Τελική διάθεση των υλικών συσκευασίας13	
Προτάσεις για εξοικονόμηση ενέργειας..	13

**3 Το προϊόν σας 15**

Παρουσίαση του προϊόντος .....	15
Εισαγωγή στον πίνακα ελέγχου του προϊόντος και χρήση.....	16
Χειρισμός του φούρνου.....	16
Τρόποι λειτουργίας του φούρνου .....	18
Αξεσουάρ του προϊόντος .....	19
Χρήση των αξεσουάρ του προϊόντος.....	20
Τεχνικές Προδιαγραφές .....	23

**4 Πρώτη χρήση 24**

Πρώτος καθαρισμός .....	24
-------------------------	----

**5 Τρόπος χρήσης του φούρνου 25**

Γενικές πληροφορίες σχετικά με τη χρήση του φούρνου .....	25
Λειτουργία της μονάδας ελέγχου του φούρνου .....	25

**6 Γενικές πληροφορίες για το μαγείρεμα 28**

Γενικές προειδοποιήσεις σχετικά με το μαγείρεμα στον φούρνο.....	28
Είδη ζύμης και φαγητά φούρνου.....	28
Κρέας, ψάρια και πουλερικά.....	31
Γκριλ.....	32
Φαγητά δοκιμής.....	33

**7 Συντήρηση και φροντίδα 35**

Γενικές πληροφορίες καθαρισμού.....	35
Καθαρισμός των αξεσουάρ .....	37
Καθαρισμός του πίνακα χειρισμού.....	37
Καθαρισμός του εσωτερικού του φούρνου (χώρου μαγειρέματος).....	37
Εύκολος καθαρισμός με ατμό.....	38
Καθαρισμός της πόρτας του φούρνου ...	38
Αφαίρεση του εσωτερικού τζαμιού της πόρτας του φούρνου .....	40
Καθαρισμός της λάμπας του φούρνου...	41

**8 Επίλυση προβλημάτων 43**

## 1 Οδηγίες ασφαλείας

- Η ενότητα αυτή περιλαμβάνει οδηγίες ασφαλείας που θα βοηθήσουν στην προστασία από τον κίνδυνο σωματικών ή υλικών ζημιών.
- Αν το προϊόν μεταβιβαστεί σε άλλο άτομο ή χρησιμοποιείται ως μεταχειρισμένο, πρέπει μαζί με το προϊόν να παραδοθεί το εγχειρίδιο χρήσης, οι ετικέτες του προϊόντος και τα άλλα σχετικά έγγραφα και αξεσουάρ.
- Η εταιρεία μας δεν θα φέρει καμία ευθύνη για οποιαδήποτε ζημιά ενδέχεται να προκύψει ως αποτέλεσμα της μη συμμόρφωσης με αυτές τις οδηγίες.
- Η μη συμμόρφωση με αυτές τις οδηγίες θα καταστήσει άκυρη κάθε εγγύηση για το προϊόν.
- **⚠** Οι εργασίες εγκατάστασης και επισκευών πρέπει να διενεργούνται από τον κατασκευαστή, το εξουσιοδοτημένο σέρβις ή ένα εξειδικευμένο άτομο που έχει ορίσει ο εισαγωγέας.
- **⚠** Χρησιμοποιείτε μόνο γνήσια ανταλλακτικά και αξεσουάρ.
- **⚠** Μην επιχειρήσετε να επισκευάσετε ή αντικαταστήσετε κανένα εξάρτημα του προϊόντος εκτός αν αυτό προβλέπεται ρητά στο εγχειρίδιο χρήσης.
- **⚠** Μην πραγματοποιείτε τεχνικές τροποποιήσεις στο προϊόν.
- **⚠** Προβλεπόμενη χρήση
- Αυτό το προϊόν έχει σχεδιαστεί για οικιακή χρήση. Δεν είναι κατάλληλο για επαγγελματική χρήση.
- Μην χρησιμοποιείτε το προϊόν σε κήπους, μπαλκόνια ή άλλους εξωτερικούς χώρους. Η συσκευή προορίζεται να χρησιμοποιηθεί σε χώρους κουζίνας οικιακής χρήσης και προσωπικού σε καταστήματα, γραφεία και άλλα περιβάλλοντα εργασίας.
- **ΠΡΟΕΙΔΟΠΟΙΗΣΗ:** Αυτό το προϊόν πρέπει να χρησιμοποιείται μόνο για μαγείρεμα. Δεν πρέπει να χρησιμοποιηθεί για άλλους

σκοπούς, όπως για θέρμανση του χώρου.

- Ο φούρνος μπορεί να χρησιμοποιηθεί για την απόψυξη, το μαγείρεμα και το ψήσιμο φαγητού στο φούρνο και τη σχάρα.
- Το προϊόν αυτό δεν θα πρέπει να χρησιμοποιείται για θέρμανση, θέρμανση πιάτων, για άπλωμα πετσετών ή ρούχων στη λαβή για στέγνωμα.



**Ασφάλεια παιδιών, ευάλωτων ατόμων και κατοικιδίων**

- Το προϊόν αυτό μπορεί να χρησιμοποιηθεί από παιδιά 8 χρονών και άνω και από άτομα των οποίων οι σωματικές, αισθητηριακές ή διανοητικές ικανότητες δεν είναι πλήρως ανεπτυγμένες ή που δεν έχουν εμπειρία και γνώση, εφόσον αυτά επιβλέπονται ή έχουν εκπαιδευτεί στην ασφαλή χρήση του προϊόντος και σχετικά με τους κινδύνους που αυτό μπορεί να παρουσιάσει.
- Τα παιδιά δεν θα πρέπει να παίζουν με το προϊόν. Οι εργασίες καθαρισμού και συντήρησης από τον χρήστη

δεν πρέπει να γίνονται από παιδιά, εκτός αν αυτά βρίσκονται υπό επίβλεψη.

- Αυτό το προϊόν δεν πρέπει να χρησιμοποιείται από άτομα με περιορισμένες σωματικές, αισθητηριακές ή διανοητικές ικανότητες (περιλαμβανομένων παιδιών), εκτός αν αυτά παραμένουν υπό επίβλεψη ή λαμβάνουν τις απαραίτητες οδηγίες.
- Τα παιδιά πρέπει να βρίσκονται υπό επίβλεψη, ώστε να εξασφαλίζεται ότι δεν παίζουν με το προϊόν.
- Τα ηλεκτρικά προϊόντα είναι επικίνδυνα για παιδιά και κατοικίδια. Τα παιδιά και τα κατοικίδια δεν πρέπει να παίζουν με το προϊόν, ούτε να ανεβαίνουν πάνω του ή να μπαίνουν μέσα.
- Μην τοποθετείτε πάνω στο προϊόν αντικείμενα που μπορεί να προσπαθήσουν να τα φτάσουν τα παιδιά.
- **ΠΡΟΕΙΔΟΠΟΙΗΣΗ:** Κατά τη διάρκεια της χρήσης, οι προσπελάσιμες επιφάνειες του προϊόντος θα έχουν υψηλή θερμοκρασία. Κρατάτε τα παιδιά μακριά από το προϊόν.

- Κρατάτε όλα τα υλικά συσκευασίας μακριά από παιδιά. Υπάρχει κίνδυνος τραυματισμού και πρόκλησης ασφυξίας.
- Όταν η πόρτα του προϊόντος είναι ανοιχτή, μην τοποθετείτε βαριά αντικείμενα πάνω στην πόρτα και μην επιτρέψετε σε παιδιά να καθίσουν πάνω της. Αυτό μπορεί να προκαλέσει ανατροπή του φούρνου ή ζημιά στους μεντεσέδες της πόρτας.
- (Εάν το προϊόν σας διαθέτει βύσμα) Για την ασφάλεια των παιδιών, αποσυνδέστε το φινιρίσμα ρευματοληψίας από την πρίζα και καταστήστε το προϊόν μη λειτουργικό πριν το απορρίψετε.



### Ασφαλή χρήση ηλεκτρικού ρεύματος

- Συνδέστε το προϊόν σε γειωμένη πρίζα που προστατεύεται από ασφάλεια της ονομαστικής τιμής ρεύματος που αναφέρεται στην ετικέτα τύπου. Αναθέστε σε ειδικευμένο ηλεκτρολόγο να κάνει την εγκατάσταση γείωσης. Μη χρησιμοποιήσετε το προϊόν

χωρίς γείωση που συμμορφώνεται με τους τοπικούς / εθνικούς κανονισμούς.

- Το φινιρίσμα ηλεκτρικής σύνδεσης του προϊόντος πρέπει να βρίσκεται σε εύκολα προσβάσιμη θέση (όπου δεν θα επηρεάζεται από τη φλόγα της κουζίνας). Αν αυτό δεν είναι εφικτό, η ηλεκτρική εγκατάσταση στην οποία συνδέεται το προϊόν πρέπει να περιλαμβάνει ένα μηχανισμό (όπως ασφάλεια, διακόπτη, ασφαλειοδιακόπτη κλπ.) η οποία συμμορφώνεται με τους ηλεκτρικούς κανονισμούς και αποσυνδέει όλους τους πόλους από το δίκτυο ρεύματος.
- Το προϊόν δεν πρέπει να είναι συνδεδεμένο στην πρίζα κατά τις εργασίες εγκατάστασης, επισκευής και μετακίνησης.
- Συνδέστε το προϊόν σε πρίζα που συμμορφώνεται με τις τιμές τάσης και συχνότητας που αναφέρονται στην ετικέτα τύπου.
- (Εάν το προϊόν σας δεν διαθέτει καλώδιο τροφοδοσίας)

- Χρησιμοποιήστε μόνο το καλώδιο σύνδεσης που καθορίζεται στην ενότητα "Τεχνικές Προδιαγραφές".
- Μη σφηνώνετε το καλώδιο ρεύματος κάτω και πίσω από το προϊόν. Μην τοποθετείτε βαριά αντικείμενα πάνω στο καλώδιο ρεύματος. Το καλώδιο ρεύματος δεν πρέπει να είναι λυγισμένο, συμπιεσμένο ούτε να έρχεται σε επαφή με οποιαδήποτε πηγή θερμότητας.
  - Ενώ λειτουργεί ο φούρνος, και η πίσω του επιφάνεια αποκτά υψηλή θερμοκρασία. Τα καλώδια ρεύματος δεν πρέπει να έρχονται σε επαφή με την πίσω επιφάνεια, γιατί οι συνδέσεις μπορούν να υποστούν ζημιά.
  - Μη σφηνώνετε τα καλώδια ρεύματος μέσα στην πόρτα του φούρνου και μην τα περνάτε πάνω από καυτές επιφάνειες. Μπορεί να προκαλέσετε βραχυκύκλωμα στο φούρνο και πυρκαγιά λόγω τήξης του καλωδίου.
  - Χρησιμοποιείτε μόνο γνήσιο καλώδιο. Μη χρησιμοποιείτε καλώδια που είναι κομμένα ή έχουν υποστεί ζημιά ή καλώδια επέκτασης.
  - Αν το καλώδιο ρεύματος υποστεί ζημιά, πρέπει να αντικατασταθεί από τον κατασκευαστή, ένα εξουσιοδοτημένο σέρβις ή από άτομο καθορισμένο από τον εισαγωγέα, για την αποφυγή ενδεχόμενων κινδύνων.
  - **ΠΡΟΕΙΔΟΠΟΙΗΣΗ:** Πριν αντικαταστήσετε τη λάμπα του φούρνου, βεβαιωθείτε ότι το προϊόν έχει αποσυνδεθεί από το ρεύμα δικτύου, για να αποφύγετε τον κίνδυνο ηλεκτροπληξίας. Αποσυνδέστε το προϊόν από την πρίζα ή απενεργοποιήστε την ασφάλεια από τον πίνακα ασφαλειών.
- (Εάν το προϊόν σας διαθέτει βύσμα)
- Μη συνδέσετε το προϊόν σε πρίζα που είναι χαλαρή, έχει βγει από την υποδοχή της, είναι σπασμένη, λερωμένη, λαδωμένη, με κίνδυνο επαφής με νερό (για παράδειγμα, νερό που μπορεί να τρέξει από τον πάγκο).
  - Ποτέ μην αγγίζετε το φως ρευματοληψίας με υγρά

χέρια! Για να αποσυνδέσετε το φως από την πρίζα, πάντα να κρατάτε το ίδιο το φως.

- Βεβαιωθείτε ότι το φως του προϊόντος έχει συνδεθεί με ασφάλεια στην πρίζα, για την αποφυγή δημιουργίας ηλεκτρικών τόξων.



**Ασφάλεια κατά τη μεταφορά**

- Αποσυνδέστε το προϊόν από το ρεύμα δικτύου πριν μεταφέρετε το προϊόν.
- Το προϊόν είναι βαρύ, μεταφέρετε το προϊόν με τουλάχιστον δύο άτομα.
- Μη χρησιμοποιείτε την πόρτα και/ή τη λαβή για τη μεταφορά ή τη μετακίνηση του προϊόντος.
- Μην τοποθετείτε άλλα είδη πάνω στο προϊόν και μεταφέρετε το προϊόν σε όρθια θέση.
- Όταν χρειάζεται να μεταφέρετε το προϊόν, τυλίξτε το με υλικό συσκευασίας με φουσαλίδες ή με παχύ χαρτόνι και στερεώστε το υλικό ελαφρά με ταινία. Ασφαλίστε το προϊόν ελαφρά με ταινία για να προστατέψετε από ζημιά τα αφαιρούμενα ή κινητά

μέρη του προϊόντος και το ίδιο το προϊόν.

- Ελέγξτε τη γενική εμφάνιση του προϊόντος για τυχόν ζημιές που μπορεί να έχουν προκύψει κατά τη μεταφορά.



**Ασφάλεια εγκατάστασης**

- Ελέγξτε το προϊόν για τυχόν ζημιά πριν την εγκατάστασή του. Αν το προϊόν έχει υποστεί ζημιά, μην προχωρήσετε στην εγκατάστασή του.
- Μην εγκαταστήσετε το προϊόν κοντά σε πηγές θερμότητας (σώματα καλοριφέρ, σόμπες κλπ.).
- Κρατάτε ανοικτά όλα τα ανοίγματα αερισμού γύρω από το προϊόν.
- Για την αποφυγή υπερθέρμανσης, το προϊόν δεν πρέπει να εγκατασταθεί πίσω από διακοσμητικές πόρτες.



**Ασφάλεια χρήσης**

- Βεβαιωθείτε ότι έχετε απενεργοποιήσει το προϊόν μετά από κάθε χρήση.
- Αν δεν πρόκειται να χρησιμοποιήσετε το προϊόν για μεγάλο διάστημα, αποσυνδέστε το από την πρίζα ή απενεργοποιήστε



την ασφάλεια στον πίνακα ασφαλειών.

- Μη χρησιμοποιήσετε το προϊόν αν έχει οποιαδήποτε ζημιά ή βλάβη. Σε αυτή την περίπτωση, αποσυνδέστε τις συνδέσεις ρεύματος / αερίου του προϊόντος και καλέστε το εξουσιοδοτημένο σέρβις.
- Μη χρησιμοποιείτε το προϊόν εάν έχει αφαιρεθεί ή σπάσει τζάμι της μπροστινής πόρτας.
- Μην ανεβαίνετε πάνω στο προϊόν για να φθάσετε κάτι ή για οποιονδήποτε άλλο λόγο.
- Μη χρησιμοποιείτε το προϊόν σε περιπτώσεις που μπορεί να επηρεάζουν την κρίση σας, όπως αν έχετε χρησιμοποιήσει ναρκωτικά και/ή αλκοόλ.
- Τα εύφλεκτα αντικείμενα που διατηρούνται στον χώρο μαγειρέματος μπορεί να αναφλεγούν. Ποτέ μη φυλάσσετε εύφλεκτα αντικείμενα μέσα στον χώρο μαγειρέματος.
- Η λαβή του φούρνου δεν είναι στεγνωτήριο για πετσέτες. Όταν χρησιμοποιείτε το προϊόν μην κρεμάτε πετσέτες,

γάντια ή παρόμοια υφάσματα.

- Οι μεντεσέδες της πόρτας του προϊόντος κινούνται και συσφίγγονται όταν ανοίγεται και κλείνεται την πόρτα. Όταν ανοίγεται / κλείνεται την πόρτα, μην πιάνετε την περιοχή των μεντεσέδων.



Προειδοποιήσεις  
θερμοκρασίας

- **ΠΡΟΕΙΔΟΠΟΙΗΣΗ:** Ενώ λειτουργεί το προϊόν, τα εκτεθειμένα μέρη θα είναι σε υψηλή θερμοκρασία. Μην αγγίζετε το προϊόν και τις αντιστάσεις. Τα παιδιά ηλικίας κάτω των 8 ετών δεν πρέπει να βρίσκονται κοντά στο προϊόν χωρίς την επίβλεψη ενηλίκου.
- Μην τοποθετείτε εύφλεκτα / εκρηκτικά υλικά κοντά στο προϊόν, επειδή οι πλευρές του θα βρίσκονται σε υψηλή θερμοκρασία κατά τη λειτουργία του.
- Επειδή μπορεί να εξέλθει ατμός, παραμένετε μακριά ενώ ανοίγεται την πόρτα του φούρνου. Ο ατμός μπορεί να κάψει τα χέρια, το πρόσωπο και/ή τα μάτια σας.
- Το προϊόν μπορεί να έχει υψηλή θερμοκρασία κατά τη

χρήση. Μην αγγίζετε τα καυτά διαμερίσματα, τα εσωτερικά μέρη του φούρνου, τις αντιστάσεις κλπ.

- Όταν τοποθετείτε φαγητό μέσα στον καυτό φούρνο, αφαιρείτε το φαγητό κλπ., πρέπει να χρησιμοποιείτε πάντα γάντια φούρνου ανθεκτικά σε υψηλή θερμοκρασία.



Χρήση των αξεσουάρ

- Είναι σημαντικό να τοποθετείτε τη συρμάτινη σχάρα και το δίσκο σωστά πάνω στα συρμάτινα ράφια. Για περισσότερες πληροφορίες, ανατρέξτε στην ενότητα "Χρήση των αξεσουάρ".
- Τα αξεσουάρ μπορούν να προξενήσουν ζημιά στο τζάμι της πόρτας όταν κλείνετε την πόρτα του φούρνου. Πρέπει πάντα να σπρώχνετε τα αξεσουάρ μέχρι να τερματίσουν μέσα στον χώρο μαγειρέματος.



Ασφάλεια κατά το μαγείρεμα

- Προσέχετε όταν χρησιμοποιείτε οινόπνευμα στο μαγείρεμα του φαγητού

σας. Το οινόπνευμα θα εξατμιστεί σε υψηλές θερμοκρασίες και μπορεί να αναφλεγεί και να προκαλέσει φωτιά αν εκτεθεί σε καυτές επιφάνειες.

- Τα κατάλοιπα τροφίμων, τυχόν λάδι κλπ. στον χώρο μαγειρέματος μπορεί να αναφλεγούν. Πριν το μαγείρεμα, αφαιρείτε το μεγάλο μέρος αυτών των ακαθαρσιών.
- Κίνδυνος τροφικής δηλητηρίασης: Μην κρατάτε φαγητό στον φούρνο περισσότερο από μια ώρα πριν και μετά το μαγείρεμα. Διαφορετικά μπορεί να προκληθεί τροφική δηλητηρίαση ή άλλες ασθένειες.
- Μη θερμαίνετε κλειστά μεταλλικά δοχεία και γυάλινα βάζα. Η πίεση που αναπτύσσεται στο βάζο μπορεί να προκαλέσει έκρηξή του.
- Τοποθετήστε το χαρτί ψησίματος σε ένα μαγειρικό σκεύος ή πάνω στο αξεσουάρ φούρνου (δίσκο, συρμάτινη σχάρα κλπ.) μαζί με το φαγητό και τοποθετήστε το σύνολο μέσα στον προθερμασμένο

φούρνο. Για αποφυγή του κινδύνου να αγγίξουν τις αντιστάσεις του φούρνου, αφαιρέστε τα τμήματα του χαρτιού ψησίματος που εξέχουν από το αξεσουάρ ή το δοχείο. Μη

χρησιμοποιείτε ποτέ χαρτί ψησίματος σε θερμοκρασία φούρνου υψηλότερη από τη μέγιστη θερμοκρασία χρήσης που υποδεικνύεται στο χαρτί ψησίματος. Ποτέ μην τοποθετήσετε χαρτί ψησίματος απευθείας πάνω στη βάση του φούρνου.

- Μην τοποθετείτε δίσκους και ταψιά ψησίματος, πιάτα ή αλουμινόχαρτο απευθείας πάνω στη βάση του φούρνου. Η θερμότητα που συσσωρεύεται μπορεί να προκαλέσει ζημιά στη βάση του φούρνου.
- Κλείνετε την πόρτα του φούρνου κατά το ψήσιμο με γκριλ. Οι καυτές επιφάνειες μπορούν να προκαλέσουν εγκαύματα!
- Τα φαγητά που δεν είναι κατάλληλα για ψήσιμο στο γκριλ προκαλούν κίνδυνο για φωτιά. Ψήνετε στο γκριλ μόνο τρόφιμα που είναι κατάλληλα για την ισχυρή θέρμανση στο γκριλ. Επίσης,

μην τοποθετείτε το φαγητό πολύ πίσω πάνω στη σχάρα. Αυτή είναι η πιο καυτή περιοχή και τα λιπαρά φαγητά μπορεί να αναφλεγούν.



Ασφάλεια συντήρησης και καθαρισμού

- Περιμένετε να κρυώσει το προϊόν πριν το καθαρίσετε. Οι καυτές επιφάνειες μπορούν να προκαλέσουν εγκαύματα!
- Ποτέ μην πλένετε το προϊόν ψεκάζοντας ή χύνοντας νερό πάνω του! Υπάρχει κίνδυνος ηλεκτροπληξίας!
- Μη χρησιμοποιείτε ατμοκαθαριστές για τον καθαρισμό του προϊόντος γιατί μπορεί έτσι να προκληθεί ηλεκτροπληξία.
- Μη χρησιμοποιείτε σκληρά καθαριστικά που χαράζουν, μεταλλικές ξύστρες, σύρμα τριψίματος ή λευκαντικά για να καθαρίσετε το τζάμι της μπροστινής πόρτας του φούρνου / (αν υπάρχει) το τζάμι της πάνω πόρτας του φούρνου. Αυτά τα υλικά μπορεί να χαράξουν την επιφάνεια του γυαλιού και να προκαλέσουν θραύση του.

- Διατηρείτε τον πίνακα χειρισμού πάντα καθαρό και στεγνό. Αν η επιφάνειά του είναι υγρή και λερωμένη,

μπορεί να προκληθούν προβλήματα στον χειρισμό των λειτουργιών.

## 2 Οδηγίες προστασίας του περιβάλλοντος

### Κανονισμός περί αποβλήτων Συμμόρφωση με την Οδηγία περί αποβλήτων ηλεκτρικού και ηλεκτρονικού εξοπλισμού (ΑΗΗΕ) και τελική διάθεση του προϊόντος



Το προϊόν αυτό συμμορφώνεται με την Οδηγία της Ευρωπαϊκής Ένωσης περί αποβλήτων ηλεκτρικού και ηλεκτρονικού εξοπλισμού (ΑΗΗΕ) (Οδηγία 2002/96/ΕΕ σε συνδυασμό με 2003/108 ΕΕ και την 2012/19/ΕΕ). Το προϊόν φέρει σύμβολο ταξινόμησης για απόβλητα ηλεκτρικού και ηλεκτρονικού εξοπλισμού (ΑΗΗΕ).

Το προϊόν αυτό έχει κατασκευαστεί με εξαρτήματα και υλικά υψηλής ποιότητας τα οποία μπορούν να επαναχρησιμοποιηθούν και είναι κατάλληλα για ανακύκλωση. Μην απορρίψετε το απόβλητο προϊόν μαζί με τα κανονικά οικιακά και άλλα απορρίμματα στο τέλος της ωφέλιμης ζωής του. Παραδώστε το σε κέντρο συλλογής για την ανακύκλωση ηλεκτρικού και ηλεκτρονικού εξοπλισμού. Ζητήστε πληροφορίες από τις τοπικές σας αρχές σχετικά με αυτά τα κέντρα συλλογής.

Η κατάλληλη απόρριψη της χρησιμοποιημένης συσκευής βοηθά στην αποτροπή πιθανών αρνητικών συνεπειών για το περιβάλλον και την ανθρώπινη υγεία.

### Συμμόρφωση με την Οδηγία περί περιορισμού χρήσης ορισμένων επικίνδυνων ουσιών (RoHS):

Το προϊόν που έχετε προμηθευτεί συμμορφώνεται με την Οδηγία της Ευρωπαϊκής ένωσης περί περιορισμού χρήσης ορισμένων επικίνδυνων

ουσιών (RoHS) (2011/65/ΕΕ). Δεν περιέχει επικίνδυνα και απαγορευμένα υλικά που ορίζονται στην Οδηγία.

### Τελική διάθεση των υλικών συσκευασίας

- Τα υλικά συσκευασίας είναι επικίνδυνα για τα παιδιά. Διατηρείτε τα υλικά συσκευασίας σε ασφαλές μέρος μακριά από τα παιδιά. Τα υλικά συσκευασίας του προϊόντος είναι κατασκευασμένα από ανακυκλώσιμα υλικά. Η τελική διάθεσή τους πρέπει να γίνεται σωστά και με διαλογή σύμφωνα με τις οδηγίες για τα ανακυκλούμενα απόβλητα. Δεν πρέπει να απορρίπτονται μαζί με τα κανονικά οικιακά απορρίμματα.

### Προτάσεις για εξοικονόμηση ενέργειας

Πληροφορίες σχετικά με την ενεργειακή απόδοση σύμφωνα με την ΕΕ 66/2014 μπορείτε να βρείτε στο δελτίο προϊόντος που παρέχεται με το προϊόν. Οι προτάσεις που ακολουθούν θα σας βοηθήσουν να χρησιμοποιείτε το προϊόν με οικολογικό και ενεργειακά αποδοτικό τρόπο:

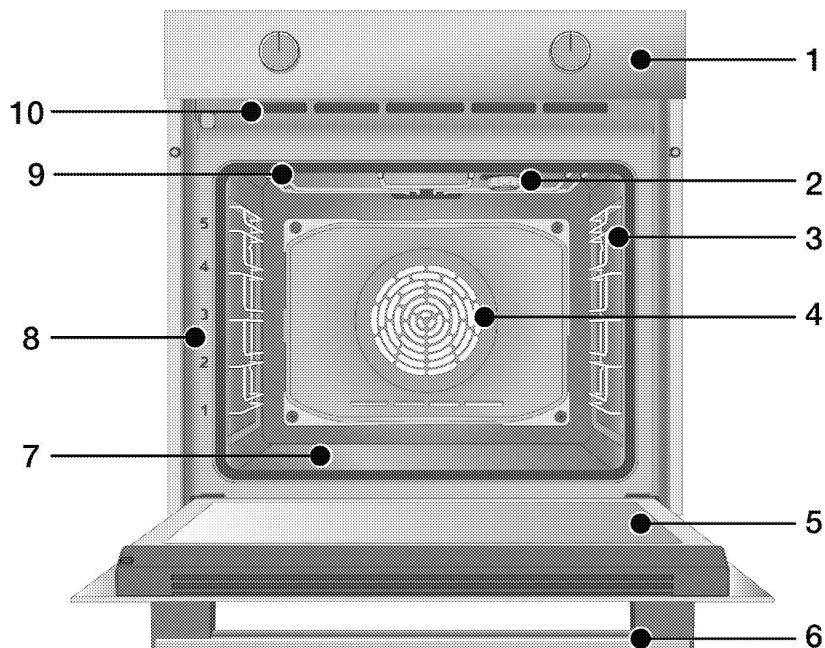
- Αφήνετε τα κατεψυγμένα τρόφιμα να ξεπαγώνουν πριν τα μαγειρέψετε.
- Μέσα στο φούρνο χρησιμοποιείτε δοχεία σκούρου χρώματος και από εμαγιέ, που έχουν καλύτερα χαρακτηριστικά μεταφοράς θερμότητας.
- Για μαγείρεμα μεγάλης διάρκειας, απενεργοποιείτε το προϊόν 5 έως 10 λεπτά πριν την ώρα λήξης του μαγειρέματος. Έτσι μπορείτε να εξοικονομήσετε έως και 20% του ρεύματος με χρήση της υπολειπόμενης θερμότητας.

- Προθερμαίνετε το φούρνο μόνο αν συνιστάται στο εγχειρίδιο χρήστη ή στη συνταγή. Μην ανοίγετε την πόρτα του φούρνου πιο συχνά απ' όσο απαιτείται.
- Προσπαθήστε να μαγειρεύετε συγχρόνως περισσότερα από ένα φαγητά στο φούρνο όταν αυτό είναι

εφικτό. Μπορείτε να μαγειρεύετε ταυτόχρονα τοποθετώντας δύο μαγειρικά σκεύη πάνω στη συρμάτινη σχάρα. Επιπλέον, αν μαγειρεύετε φαγητά το ένα μετά το άλλο, εξοικονομείτε ενέργεια επειδή ο φούρνος δεν θα χάσει τη θερμότητά του.

### 3 Το προϊόν σας

#### Παρουσίαση του προϊόντος



- 1 Πίνακας ελέγχου
- 2 Λάμπα\*
- 3 Συρμάτινα ράφια\*\*
- 4 Μοτέρ ανεμιστήρα (πίσω από την ασφάλιση πλάκα)
- 5 Πόρτα
- 6 Λαβή
- 7 Κάτω αντίσταση (στην κάτω ασφάλιση πλάκα)
- 8 Θέσεις ραφιού
- 9 Πάνω αντίσταση
- 10 Οπές αερισμού

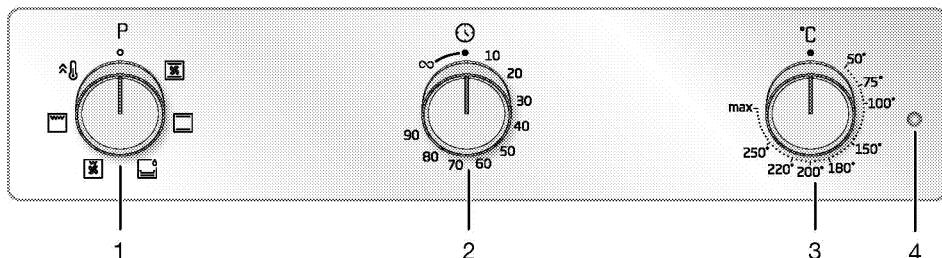
\* Εξαρτάται από το μοντέλο. Το προϊόν σας μπορεί να μην έχει λάμπα, ή ο τύπος και η θέση της λάμπας μπορεί να διαφέρει από της εικόνας.

\*\* Εξαρτάται από το μοντέλο. Το προϊόν σας μπορεί να μην έχει συρμάτινα ράφια. Στην εικόνα, τα συρμάτινα ράφια παρουσιάζονται σαν παραδείγματα.

## Εισαγωγή στον πίνακα ελέγχου του προϊόντος και χρήση

Στην ενότητα αυτή θα βρείτε μια γενική επισκόπηση και τις βασικές χρήσεις του πίνακα ελέγχου του προϊόντος. Μπορεί να υπάρχουν διαφορές στις εικόνες και σε ορισμένες δυνατότητες, ανάλογα με τον τύπο του προϊόντος.

### Χειρισμός του φούρνου



- 1 Περιτροφοκικό κουμπί επιλογής λειτουργίας
- 2 Περιτροφοκικό κουμπί χρονοδιακόπτη (Εξαρτάται από το μοντέλο. Ο χρονοδιακόπτης του προϊόντος σας μπορεί να είναι 100 ή 90 λεπτά.)
- 3 Περιτροφοκικό κουμπί θερμοκρασίας
- 4 Λυχνία θερμοστάτη

Αν υπάρχει περιστροφοκικό κουμπί (ή κουμπιά) για τον χειρισμό του προϊόντος, αυτό το περιστροφοκικό κουμπί (ή κουμπιά) μπορεί να κρύβονται μέσα στον πίνακα και να εξέρχονται όταν τα πατάτε, σε ορισμένα μοντέλα. Για να κάνετε ρυθμίσεις με ορισμένα από αυτά τα περιστροφοκικά κουμπιά, πρώτα πρέπει να πιέσετε μέσα το σχετικό περιστροφοκικό κουμπί και να τραβήξετε έξω το κουμπί. Αφού κάνετε τη ρύθμισή σας, πιέστε το πάλι μέσα στη θέση του.

#### Περιτροφοκικό κουμπί επιλογής λειτουργίας

Με το κουμπί επιλογής λειτουργίας μπορείτε να επιλέξετε τους τρόπους λειτουργίας του φούρνου. Γυρίστε το προς τα αριστερά / δεξιά από την κλειστή (πάνω) θέση για να επιλέξετε.

#### Περιτροφοκικό κουμπί θερμοκρασίας

Με το περιστροφοκικό θερμοκρασίας μπορείτε να επιλέξετε τη θερμοκρασία μαγειρέματος. Γυρίστε το δεξιόστροφα από την κλειστή (πάνω) θέση για να επιλέξετε.

#### Ένδειξη θερμοκρασίας

Μπορείτε να καταλάβετε την εσωτερική θερμοκρασία του φούρνου από τη λυχνία θερμοκρασίας. Η λυχνία θερμοκρασίας βρίσκεται πάνω στον πίνακα ελέγχου. Η λυχνία θερμοκρασίας ανάβει όταν τίθεται σε λειτουργία το προϊόν και σβήνει όταν το προϊόν φθάσει τη ρυθμισμένη θερμοκρασία. Όταν η θερμοκρασία μέσα στον φούρνο πέσει κάτω από τη ρυθμισμένη θερμοκρασία, η λυχνία θερμοκρασίας ανάβει πάλι.

#### Χρονοδιακόπτης

Μπορείτε να μαγειρέψετε ρυθμίζοντας έναν ορισμένο χρόνο μαγειρέματος με το περιστροφοκικό κουμπί χρονοδιακόπτη. Αν γυρίσετε το κουμπί προς το σύμβολο ∞ μπορείτε να μαγειρεύετε χωρίς αυτόματο έλεγχο (δηλ. με δικό σας έλεγχο).

Ενδειξη	Περιγραφή
10 - 90 ή 100	Ρυθμιζόμενος χρόνος μαγειρέματος









Ένδειξη	Περιγραφή
∞	Σύμβολο μη αυτόματου μαγειρέματος

---

## Τρόποι λειτουργίας του φούρνου

Στον πίνακα λειτουργιών εμφανίζονται οι τρόποι λειτουργίας του φούρνου σας καθώς και οι ανώτατες και κατώτατες θερμοκρασίες που μπορείτε να ρυθμίσετε για αυτούς. Η σειρά των τρόπων λειτουργίας που αναφέρονται εδώ μπορεί να διαφέρει από τη διαρρύθμιση στο προϊόν που κατέχετε.

Σύμβολο λειτουργίας	Περιγραφή λειτουργίας	Περιοχή θερμοκρασίας (°C)	Περιγραφή και χρήση
	Πάνω και κάτω αντίσταση	*	Το φαγητό θερμαίνεται από πάνω και από κάτω ταυτόχρονα. Λειτουργία κατάλληλη για κέικ και ραγού σε φόρμες ή για κέικ και είδη ζύμης. Το μαγείρεμα γίνεται με ένα μόνο δίσκο.
	Κάτω αντίσταση	*	Μόνο η κάτω αντίσταση είναι αναμμένη. Λειτουργία κατάλληλη για τρόφιμα που χρειάζονται ρόδισμα στο κάτω μέρος. Αυτή η λειτουργία θα πρέπει να χρησιμοποιείται και για εύκολο καθαρισμό με ατμό.
	Κάτω/πάνω αντίσταση με υποβοήθηση ανεμιστήρα	*	Ο θερμός αέρας που θερμαίνεται από την πάνω και την κάτω αντίσταση κατανέμεται ομοιόμορφα και γρήγορα σε όλο τον φούρνο με τον ανεμιστήρα. Το μαγείρεμα γίνεται με ένα μόνο δίσκο.
	Δυνατό γκριλ	*	Λειτουργεί το μεγάλο γκριλ στην οροφή του φούρνου. Λειτουργία κατάλληλη για ψήσιμο στη σχάρα μεγάλων ποσοτήτων.
	Χαμηλό γκριλ με υποβοήθηση ανεμιστήρα	*	Ο θερμός αέρας που θερμαίνεται από το μικρό γκριλ κατανέμεται γρήγορα στον φούρνο με τον ανεμιστήρα. Λειτουργία κατάλληλη για ψήσιμο στη σχάρα μικρών ποσοτήτων.
	Ταχεία θέρμανση	-	Λειτουργούν όλες οι αντιστάσεις του φούρνου. Αυτός ο τρόπος λειτουργίας χρησιμοποιείται για να φθάσει ο φούρνος γρήγορα στην επιθυμητή θερμοκρασία (προθέρμανση). Μην χρησιμοποιείτε αυτόν τον τρόπο λειτουργίας για μαγείρεμα.

\* Η συσκευή σας λειτουργεί στην περιοχή θερμοκρασιών που

αναφέρεται πάνω στο περιστροφικό κουμπί θερμοκρασίας.

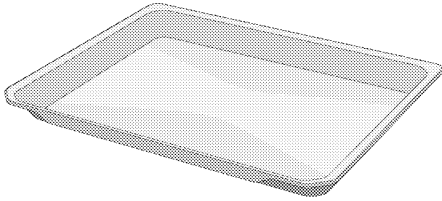
## Αξεσουάρ του προϊόντος

Υπάρχουν διάφορα αξεσουάρ μέσα στο προϊόν σας. Στην ενότητα αυτή υπάρχει η περιγραφή των αξεσουάρ και η περιγραφή της σωστής χρήσης τους. Τα παρεχόμενα αξεσουάρ διαφέρουν ανάλογα με το μοντέλο του προϊόντος. Στο προϊόν σας μπορεί να μην είναι διαθέσιμα όλα τα αξεσουάρ που περιγράφονται στις οδηγίες χρήσης.

---

**ΕΠΙΣΗΜΑΝΣΗ** : Οι δίσκοι μέσα στο προϊόν μπορεί να παραμορφωθούν από την επίδραση της θερμοκρασίας. Αυτό δεν έχει επίδραση στη λειτουργικότητα. Η παραμόρφωση παύει να εμφανίζεται όταν κρυώσει ο δίσκος.

---

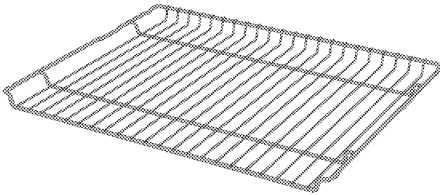


### Κανονικός δίσκος

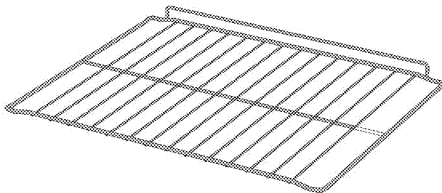
Χρησιμοποιείται για πίτες, κατεψυγμένα τρόφιμα και ψήσιμο μεγάλων μεριδών.

---

### Μοντέλα με συρμάτινα ράφια:



### Μοντέλα χωρίς συρμάτινα ράφια:



### Συρμάτινη σχάρα

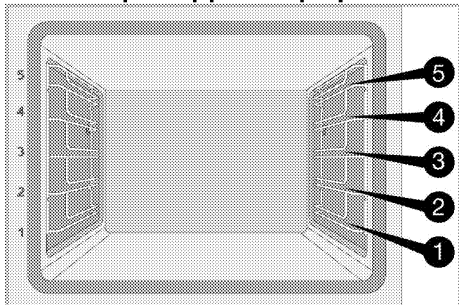
Χρησιμοποιείται για ψήσιμο ή τοποθέτηση τροφίμων για ψήσιμο σε ταψί, στη σχάρα και για ραγού στο επιθυμητό ράφι.

## Χρήση των αξεσουάρ του προϊόντος

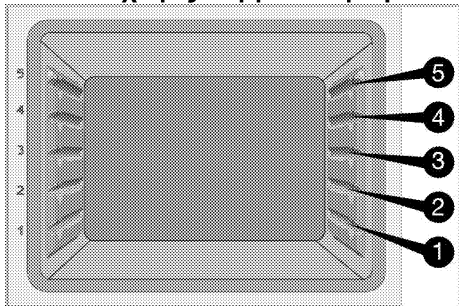
### Ράφια μαγειρέματος

Υπάρχουν 5 επίπεδα ραφιών στον χώρο μαγειρέματος. Μπορείτε να δείτε τη σειρά των ραφιών και από τους αριθμούς στο μπροστινό πλαίσιο του φούρνου.

#### Μοντέλα με συρμάτινα ράφια



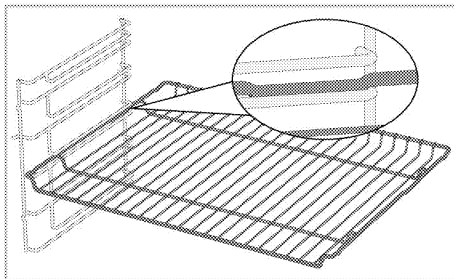
#### Μοντέλα χωρίς συρμάτινα ράφια



### Τοποθέτηση της συρμάτινης σχάρα πάνω στα ράφια μαγειρέματος

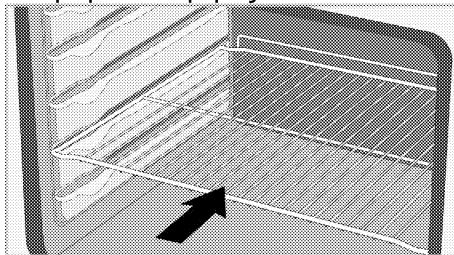
#### Μοντέλα με συρμάτινα ράφια:

Είναι κρίσιμης σημασίας να τοποθετείτε σωστά τη συρμάτινη σχάρα πάνω στα συρμάτινα πλευρικά ράφια. Όταν τοποθετείτε τη συρμάτινη σχάρα πάνω στο επιθυμητό ράφι, το ανοικτό τμήμα πρέπει να είναι στο μπροστινό μέρος. Για καλύτερο μαγείρεμα, η συρμάτινη σχάρα πρέπει να ασφαρίζεται με το στοπ πάνω στο συρμάτινο ράφι. Δεν πρέπει να περνάει πάνω από το στοπ και να έρχεται σε επαφή με το πίσω τοίχωμα του φούρνου.



#### Μοντέλα χωρίς συρμάτινα ράφια:

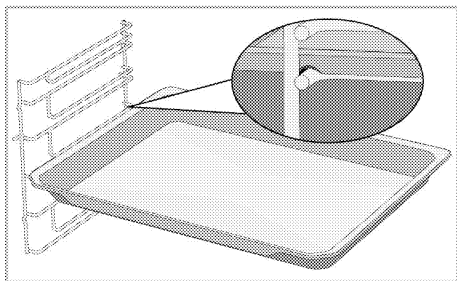
Είναι κρίσιμης σημασίας να τοποθετείτε σωστά τη συρμάτινη σχάρα πάνω στα πλευρικά ράφια. Η συρμάτινη σχάρα έχει μόνο μία κατεύθυνση τοποθέτησης πάνω στο ράφι. Όταν τοποθετείτε τη συρμάτινη σχάρα πάνω στο επιθυμητό ράφι, το ανοικτό τμήμα πρέπει να είναι στο μπροστινό μέρος.



### Τοποθέτηση του δίσκου πάνω στα ράφια μαγειρέματος

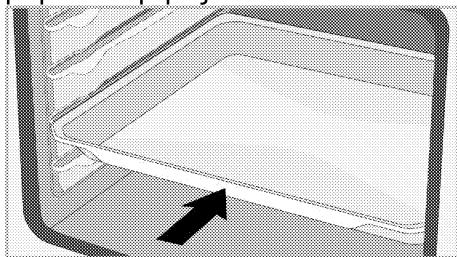
#### Μοντέλα με συρμάτινα ράφια:

Είναι επίσης κρίσιμης σημασίας να τοποθετείτε σωστά τους δίσκους πάνω στα συρμάτινα πλευρικά ράφια. Όταν τοποθετείτε τον δίσκο πάνω στο επιθυμητό ράφι, η πλευρά του που έχει σχεδιαστεί για να το κρατάτε πρέπει να είναι στο μπροστινό μέρος. Για καλύτερο μαγείρεμα, ο δίσκος πρέπει να ασφαρίζεται με το στοπ πάνω στο συρμάτινο ράφι. Δεν πρέπει να περνάει πάνω από το στοπ και να έρχεται σε επαφή με το πίσω τοίχωμα του φούρνου.



### Μοντέλα χωρίς συρμάτινα ράφια:

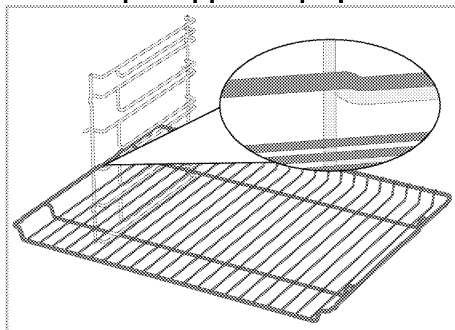
Είναι επίσης κρίσιμης σημασίας να τοποθετείτε σωστά τους δίσκους πάνω στα πλευρικά ράφια. Ο δίσκος έχει μόνο μία κατεύθυνση τοποθέτησης πάνω στο ράφι. Όταν τοποθετείτε τον δίσκο πάνω στο επιθυμητό ράφι, η πλευρά του που έχει σχεδιαστεί για να το κρατάτε πρέπει να είναι στο μπροστινό μέρος.



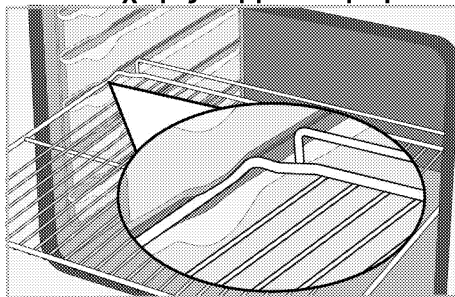
### Λειτουργία στοπ της συρμάτινης σχάρας

Υπάρχει μια λειτουργία στο για να εμποδίζει τη συρμάτινη σχάρα να γέρνει έξω από το συρμάτινο ράφι. Με αυτή τη λειτουργία μπορείτε να βγάλετε έξω το φαγητό με ευκολία και ασφάλεια. Όταν αφαιρείτε τη συρμάτινη σχάρα, μπορείτε να την τραβήξετε προς τα εμπρός έως ότου φθάσει το στοπ. Πρέπει να περάσετε το στοπ για πλήρη αφαίρεση.

### Μοντέλα με συρμάτινα ράφια

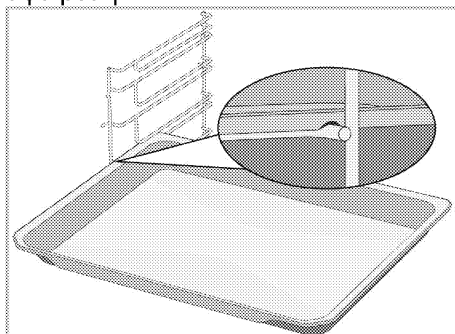


### Μοντέλα χωρίς συρμάτινα ράφια



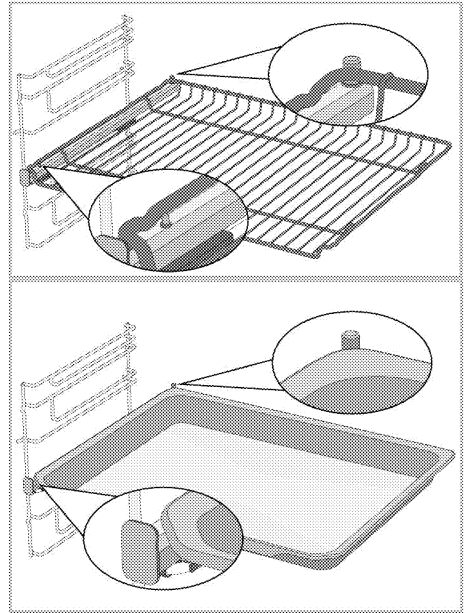
### Λειτουργία στοπ του δίσκου συρμάτινης σχάρας- Μοντέλα με συρμάτινα ράφια

Υπάρχει μια λειτουργία στο για να εμποδίζει τον δίσκο να γέρνει έξω από το συρμάτινο ράφι. Όταν αφαιρείτε τον δίσκο, ελευθερώστε τον από την πίσω ασφάλιση και τραβήξτε τον προς το μέρος σας έως ότου φθάσει στο στοπ. Πρέπει να περάσετε το στοπ για πλήρη αφαίρεση.



**Σωστή τοποθέτηση της συρμάτινης σχάρας και του δίσκου πάνω στις τηλεσκοπικές ράγες-Μοντέλα με συρμάτινα ράφια και τηλεσκοπικές ράγες**

Χάρη στις τηλεσκοπικές ράγες, οι δίσκοι ή η συρμάτινη σχάρα μπορούν να τοποθετούνται και να αφαιρούνται εύκολα. Όταν χρησιμοποιείτε δίσκους και συρμάτινες σχάρες με την τηλεσκοπική ράγα, πρέπει να φροντίζετε ώστε οι πείροι στο μπροστινό και στο πίσω μέρος στις τηλεσκοπικές ράγες, να στηρίζονται στα άκρα της σχάρας και του δίσκου (όπως δείχνει η εικόνα).



## Τεχνικές Προδιαγραφές

### Γενικές προδιαγραφές

Εξωτερικές διαστάσεις προϊόντος (ύψος/ πλάτος/ βάθος)	595 mm/594 mm/567 mm
Διαστάσεις εγκατάστασης του φούρνου (ύψος/ πλάτος/ βάθος)	590 ή 600 mm/560 mm/ελάχ. 550 mm
Τάση / συχνότητα	220-240 V ~ 50 Hz
Τύπος καλωδίου και χρησιμοποιούμενη διατομή / κατάλληλα για χρήση στο προϊόν	ελάχ. H05VV-FG 3 x 1,5 mm <sup>2</sup>
Συνολική κατανάλωση ρεύματος	2.4 kW
Τύπος φούρνου	Φούρνος με υποβοήθηση ανεμιστήρα

# Βασικά: Οι πληροφορίες σχετικά με την ενεργειακή σήμανση ηλεκτρικών φούρνων παρέχονται σύμφωνα με το πρότυπο EN 60350-1 / IEC 60350-1. Οι τιμές αυτές προσδιορίζονται υπό τυποποιημένο φορτίο με λειτουργίες θέρμανσης με κάτω-πάνω αντίσταση ή θέρμανσης με υποβοήθηση ανεμιστήρα (αν υπάρχει).  
Η κλάση ενεργειακής απόδοσης προσδιορίζεται σύμφωνα με την πιο κάτω προτεραιότητα ανάλογα αν οι αντίστοιχες λειτουργίες υπάρχουν στο προϊόν ή όχι: 1-Οικ. θέρμανση με ανεμιστήρα, 2-Θερμός αέρας 3- Χαμηλό γκριλ με υποβοήθηση ανεμιστήρα, 4-Πάνω και κάτω αντίσταση.

- i** Οι τεχνικές προδιαγραφές μπορεί να τροποποιηθούν χωρίς προηγούμενη ειδοποίηση, για σκοπούς βελτίωσης της ποιότητας του προϊόντος.
- i** Οι εικόνες στο παρόν εγχειρίδιο είναι ενδεικτικές και μπορεί να μην αντιστοιχούν ακριβώς στο προϊόν σας.
- i** Οι τιμές που αναφέρονται στις ετικέτες του προϊόντος ή σε άλλα έντυπα τεκμηρίωσης που το συνοδεύουν έχουν αποκτηθεί σε εργαστηριακές συνθήκες σύμφωνα με τα σχετικά πρότυπα. Ανάλογα με τις συνθήκες λειτουργίας και περιβάλλοντος του προϊόντος, οι τιμές αυτές μπορεί να διαφέρουν.

## 4 Πρώτη χρήση

Πριν αρχίσετε να χρησιμοποιείτε το προϊόν, συνιστάται να κάνετε τα εξής στις ενότητες που ακολουθούν.

### Πρώτος καθαρισμός

1. Αφαιρέστε όλα τα υλικά συσκευασίας.
2. Αφαιρέστε όλα τα αξεσουάρ από το φούρνο που παρέχονται μέσα στο προϊόν.
3. Ενεργοποιήστε το προϊόν για 30 λεπτά και μετά απενεργοποιήστε το. Με αυτό τον τρόπο, κατάλοιπα και αποθέσεις που μπορεί να έχουν μείνει στον φούρνο κατά την παραγωγή του καίγονται και καθαρίζονται.
4. Όταν χρησιμοποιείτε το προϊόν, επιλέγεται την υψηλότερη θερμοκρασία και τον τρόπο λειτουργίας όπου λειτουργούν όλες οι αντιστάσεις στο προϊόν. Βλέπε "Τρόποι λειτουργίας του φούρνου". Στην ενότητα που ακολουθεί μπορείτε να μάθετε πώς να χρησιμοποιείτε τον φούρνο.
5. Περιμένετε να κρυώσει ο φούρνος.
6. Σκουπίστε τις επιφάνειες του προϊόντος με ένα ελαφρά υγρό πανί ή σφουγγάρι και στεγνώστε με ένα άλλο πανί.

### Πριν χρησιμοποιήσετε τα αξεσουάρ:

Καθαρίστε τα αξεσουάρ που αφαιρέσατε από τον φούρνο με διάλυμα απορρυπαντικού σε νερό και ένα μαλακό σφουγγάρι καθαρισμού.

**ΕΠΙΣΗΜΑΝΣΗ** Η επιφάνεια μπορεί να υποστεί ζημιά από ορισμένα απορρυπαντικά ή καθαριστικά υλικά. Μη χρησιμοποιείτε για τον καθαρισμό σκληρά απορρυπαντικά, σκόνες/κρέμες καθαρισμού ή οποιαδήποτε αιχμηρά αντικείμενα.

**ΕΠΙΣΗΜΑΝΣΗ** Για δύο περίπου ώρες κατά την πρώτη λειτουργία μπορεί να παραχθεί οσμή και καπνός. Αυτό είναι πολύ φυσιολογικό. Βεβαιωθείτε ότι ο χώρος αερίζεται καλά για να απομακρύνεται ο καπνός και η οσμή. Αποφεύγετε την απ' ευθείας εισπνοή του καπνού και της οσμής που παράγονται.



## 5 Τρόπος χρήσης του φούρνου

### Γενικές πληροφορίες σχετικά με τη χρήση του φούρνου

#### Ανεμιστήρας ψύξης (Μπορεί να μην υπάρχει στο δικό σας προϊόν.)

Το προϊόν σας διαθέτει ανεμιστήρα ψύξης. Ο ανεμιστήρας ψύξης ενεργοποιείται αυτόματα όταν χρειάζεται και ψύχει και το μπροστινό μέρος του φούρνου και το έπιπλο εντοιχισμού. Απενεργοποιείται αυτόματα όταν ολοκληρωθεί η διαδικασία ψύξης. Από την πόρτα του φούρνου εξέρχεται καυτός αέρας. Μην καλύπτετε αυτά τα ανοίγματα αερισμού με οτιδήποτε. Διαφορετικά, ο φούρνος μπορεί να υπερθερμανθεί.

Ο ανεμιστήρας ψύξης συνεχίζει να λειτουργεί κατά τη λειτουργία του φούρνου και αφού απενεργοποιηθεί ο φούρνος (περίπου για 20-30 λεπτά). Αν μαγειρεύετε με προγραμματισμό του χρονοδιακόπτη του φούρνου, ο ανεμιστήρας ψύξης απενεργοποιείται με όλες τις λειτουργίες. Ο χρόνος λειτουργίας του ανεμιστήρα ψύξης δεν μπορεί να ρυθμιστεί από τον χρήστη. Ενεργοποιείται και απενεργοποιείται αυτόματα. Αυτό δεν είναι σφάλμα.

#### Φωτισμός του φούρνου

Η λάμπα του φούρνου ανάβει όταν αρχίζει το μαγείρεμα στον φούρνο. Σε ορισμένα μοντέλα, η λάμπα παραμένει αναμμένη κατά το μαγείρεμα, ενώ σε άλλα μοντέλα σβήνει μετά από κάποιο χρόνο.

### Λειτουργία της μονάδας ελέγχου του φούρνου

#### Ενεργοποίηση του φούρνου

Αφού επιλέξετε με το περιστροφικό κουμπί επιλογής προγράμματος έναν τρόπο λειτουργίας με τον οποίο θέλετε να μαγειρέψετε και ρυθμίσετε μια θερμοκρασία με το περιστροφικό

κουμπί θερμοκρασίας, ο φούρνος αρχίζει να λειτουργεί. Θα πρέπει να γυρίσετε το περιστροφικό κουμπί χρονοδιακόπτη σε ένα ορισμένο χρόνο μαγειρέματος ή στο σύμβολο ∞ για να ξεκινήσει η λειτουργία του φούρνου.

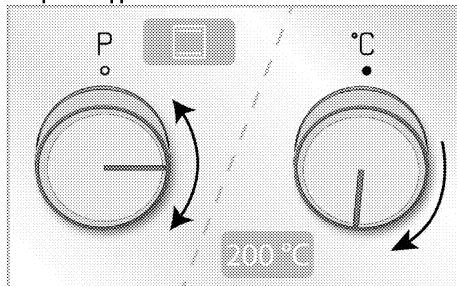
#### Απενεργοποίηση του φούρνου

Μπορείτε να απενεργοποιήσετε τον φούρνο γυρίζοντας τα περιστροφικά κουμπιά επιλογής λειτουργίας, θερμοκρασίας και χρονοδιακόπτη στη θέση απενεργοποίησης (πάνω).

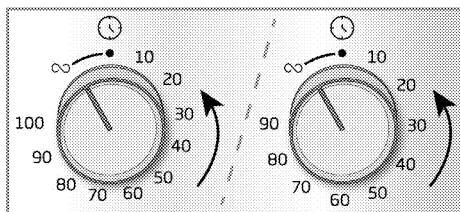
#### Μη αυτόματο μαγείρεμα με επιλογή θερμοκρασίας και τρόπου λειτουργίας του φούρνου

Μπορείτε να μαγειρέψετε με μη αυτόματο έλεγχο (δικό σας έλεγχο) χωρίς να ρυθμίσετε τον χρόνο μαγειρέματος επιλέγοντας τη θερμοκρασία και τον τρόπο λειτουργίας που χρειάζονται για το φαγητό σας.

Παράδειγμα:



1. Επιλέξτε τον τρόπο λειτουργίας που θέλετε για το μαγείρεμα χρησιμοποιώντας το περιστροφικό κουμπί επιλογής λειτουργίας.
2. Ρυθμίστε τη θερμοκρασία που θέλετε για το μαγείρεμα χρησιμοποιώντας το περιστροφικό κουμπί θερμοκρασίας.
3. Γυρίστε το περιστροφικό κουμπί χρονοδιακόπτη στο σύμβολο ∞.

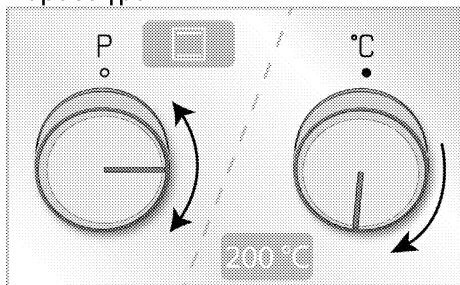


» Ο φούρνος σας θα αρχίσει να λειτουργεί αμέσως με την επιλεγμένη λειτουργία και θερμοκρασία, και η λυχνία θερμοκρασίας θα ανάψει. Όταν η θερμοκρασία μέσα στον φούρνο φθάσει τη ρυθμισμένη θερμοκρασία, η λυχνία θερμοκρασίας σβήνει. Ο φούρνος δεν απενεργοποιείται αυτόματα μετά την έναρξη του μαγειρέματος. Πρέπει να ελέγχετε το μαγείρεμα μόνοι σας και να τον απενεργοποιήσετε όταν τελειώσει το μαγείρεμα. Όταν ολοκληρωθεί το μαγείρεμα, απενεργοποιήστε τον φούρνο γυρίζοντας τα περιστροφικά κουμπιά επιλογής λειτουργίας, θερμοκρασίας και χρονοδιακόπτη στη θέση απενεργοποίησης (πάνω).

### Μαγείρεμα με ρύθμιση του χρόνου μαγειρέματος:

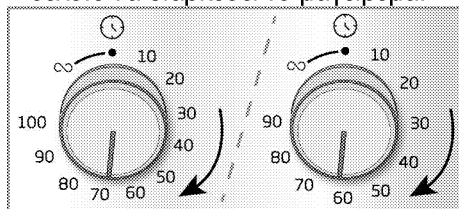
Μπορείτε να ρυθμίσετε τον φούρνο να απενεργοποιείται αυτόματα στο τέλος του χρόνου μαγειρέματος επιλέγοντας τη θερμοκρασία και τον τρόπο λειτουργίας που χρειάζονται για το φαγητό σας και ρυθμίζοντας τον χρόνο μαγειρέματος στον χρονοδιακόπτη.

Παράδειγμα:



1. Επιλέξτε τον τρόπο λειτουργίας που θέλετε για το μαγείρεμα

- χρησιμοποιώντας το περιστροφικό κουμπί επιλογής λειτουργίας.
- Ρυθμίστε τη θερμοκρασία που θέλετε για το μαγείρεμα χρησιμοποιώντας το περιστροφικό κουμπί θερμοκρασίας.
- Γυρίστε το περιστροφικό κουμπί χρονοδιακόπτη στον χρόνο που θέλετε να διαρκέσει το μαγείρεμα.



- » Ο φούρνος σας θα αρχίσει να λειτουργεί αμέσως με την επιλεγμένη λειτουργία και θερμοκρασία, και η λυχνία θερμοκρασίας θα ανάψει. Όταν η θερμοκρασία μέσα στον φούρνο φθάσει τη ρυθμισμένη θερμοκρασία, η λυχνία θερμοκρασίας σβήνει.
- Όταν τελειώσει ο χρόνος μαγειρέματος, το περιστροφικό κουμπί χρονοδιακόπτη περιστρέφεται αυτόματα αριστερόστροφα. Ηχεί ένας προειδοποιητικός ήχος και ο φούρνος σταματά το μαγείρεμα.
  - Αν έχει ολοκληρωθεί το μαγείρεμα, απενεργοποιήστε τον φούρνο γυρίζοντας τα περιστροφικά κουμπιά επιλογής λειτουργίας και θερμοκρασίας στη θέση απενεργοποίησης (πάνω). Αν θέλετε να συνεχίσετε, γυρίστε το περιστροφικό κουμπί χρονοδιακόπτη πάλι σε ορισμένο χρόνο μαγειρέματος. Ο φούρνος συνεχίζει να λειτουργεί στη ρυθμισμένη λειτουργία και θερμοκρασία.

### Για να σταματήσετε το μαγείρεμα νωρίτερα από τον χρόνο που καθορίσατε:

- Γυρίστε το περιστροφικό κουμπί χρονοδιακόπτη αριστερόστροφα έως

ότου φθάσει τη θέση  
απενεργοποίησης (πάνω).  
2. Απενεργοποιήστε τον φούρνο  
γυρίζοντας τα περιστροφικά κουμπιά

επιλογής λειτουργίας και  
θερμοκρασίας στη θέση  
απενεργοποίησης (πάνω).

## 6 Γενικές πληροφορίες για το μαγείρεμα

Αυτή η ενότητα περιγράφει πρακτικές συμβουλές σχετικά με την προετοιμασία και το μαγείρεμα του φαγητού σας.

Επιπλέον, μπορείτε να βρείτε ορισμένα φαγητά που δοκιμάστηκαν από τον κατασκευαστή και τις πιο κατάλληλες ρυθμίσεις για τα φαγητά αυτά. Επίσης υποδεικνύονται οι κατάλληλες ρυθμίσεις του φούρνου και τα αξεσουάρ για τα φαγητά αυτά.

### Γενικές προειδοποιήσεις σχετικά με το μαγείρεμα στον φούρνο

- Όταν ανοίγετε την πόρτα του φούρνου κατά τη διάρκεια ή μετά το μαγείρεμα, μπορεί να βγει καυτός-ζεματιστός ατμός. Ο ατμός μπορεί να κάψει τα χέρια, το πρόσωπο και/ή τα μάτια σας. Όταν ανοίγετε την πόρτα του φούρνου, να παραμένετε σε απόσταση ασφαλείας.
- Ο έντονος ατμός που παράγεται κατά το μαγείρεμα μπορεί να σχηματίσει σταγόνες από συμπυκνωμένους υδρατμούς στις εσωτερικές και εξωτερικές επιφάνειες του φούρνου και στα πάνω τμήματα του επίπλου λόγω της θερμοκρασιακής διαφοράς. Αυτό είναι κανονικό και φυσιολογικό φαινόμενο.
- Η θερμοκρασία μαγειρέματος και οι τιμές χρόνου που δίνονται για τα τρόφιμα μπορεί να διαφέρουν ανάλογα με τη συνταγή και την ποσότητα. Για το λόγο αυτό, οι τιμές αυτές αναφέρονται σαν εύρος τιμών.
- Πάντα να αφαιρείτε τα μη χρησιμοποιούμενα αξεσουάρ από τον φούρνο πριν αρχίσετε το μαγείρεμα. Τα αξεσουάρ που θα παραμείνουν στο φούρνο μπορεί να εμποδίσουν το μαγείρεμα του

φαγητού με τις σωστές συνθήκες μαγειρέματος.

- Για φαγητά που πρόκειται να μαγειρέψετε με δική σας συνταγή, μπορείτε να βασιστείτε σε παρόμοια φαγητά που αναφέρονται στους πίνακες μαγειρέματος.
- Η χρήση των παρεχόμενων αξεσουάρ εξασφαλίζει ότι θα αποκτάτε τα καλύτερα αποτελέσματα μαγειρέματος. Πάντα να τηρείτε τις προειδοποιήσεις και τις πληροφορίες που παρέχονται από τον κατασκευαστή για τα μαγειρικά σκεύη τρίτων που θα χρησιμοποιήσετε.
- Κόβετε το χαρτί ψησίματος που χρησιμοποιείτε για το μαγείρεμα στις διαστάσεις του σκεύους όπου θα γίνει το μαγείρεμα. Τα χαρτιά ψησίματος που εξέχουν από το σκεύος μπορεί να δημιουργήσουν κίνδυνο φωτιάς και να επηρεάσουν την ποιότητα του μαγειρέματος. Χρησιμοποιείτε το χαρτί ψησίματος στην περιοχή θερμοκρασιών που καθορίζεται από τον κατασκευαστή του.
- Για τα καλύτερα αποτελέσματα μαγειρέματος, τοποθετείτε το φαγητό στο συνιστώμενο ράφι του φούρνου. Μην αλλάζετε ράφι κατά τη διάρκεια του μαγειρέματος.

### Είδη ζύμης και φαγητά φούρνου

#### Γενικές πληροφορίες

- Συνιστούμε να χρησιμοποιείτε τα αξεσουάρ του προϊόντος, για να έχετε καλά αποτελέσματα μαγειρέματος. Αν πρόκειται να χρησιμοποιήσετε άλλα μαγειρικά σκεύη, προτιμήστε σκούρου χρώματος, αντικολλητικά και ανθεκτικά στη θερμότητα σκεύη.
- Αν συνιστάται προθέρμανση στον πίνακα μαγειρέματος, βεβαιωθείτε να

τοποθετήσετε το φαγητό στον φούρνο αφού ολοκληρωθεί η προθέρμανση.

- Αν πρόκειται να μαγειρέψετε χρησιμοποιώντας μαγειρικό σκεύος τοποθετημένο πάνω στη συρμάτινη σχάρα, τοποθετήστε το στο μέσον της σχάρας και όχι κοντά στο πίσω τοίχωμα.
- Όλα τα συστατικά που χρησιμοποιούνται για την παρασκευή ειδών ζύμης πρέπει να είναι φρέσκα και σε θερμοκρασία δωματίου.
- Το αποτέλεσμα μαγειρέματος των προϊόντων μπορεί να διαφέρει ανάλογα με την ποσότητα του φαγητού και το μέγεθος του σκεύους.
- Τα μεταλλικά, κεραμικά και γυάλινα καλούπια επεκτείνουν το χρόνο μαγειρέματος και η κάτω επιφάνεια των τροφίμων ζαχαροπλαστικής δεν καφέ ομοιόμορφα.
- Εάν χρησιμοποιείτε χαρτί μαγειρέματος κατά τη διάρκεια του μαγειρέματος, μπορεί να παρατηρηθεί λίγο καφέ στο κάτω μέρος της επιφάνειας του φαγητού. Σε αυτήν την περίπτωση, ίσως χρειαστεί να παρατείνετε τον χρόνο μαγειρέματος σας περίπου 10 λεπτά.
- Οι τιμές που αναφέρονται στους πίνακες μαγειρέματος προσδιορίζονται με δοκιμές που γίνονται στα εργαστήριά μας. Οι τιμές που είναι κατάλληλες για σας μπορεί να διαφέρουν από αυτές τις τιμές.
- Τοποθετήστε το φαγητό σας πάνω στο κατάλληλο ράφι που συνιστάται στον πίνακα μαγειρέματος. Θεωρήστε το κάτω-κάτω ράφι στο φούρνο ως ράφι 1.
- Μαγειρέψτε τα τρόφιμα που συνιστώνται στο τραπέζι μαγειρέματος με ένα μόνο δίσκο.

## **Πρακτικές συμβουλές για ψήσιμο κέικ**

- Αν το κέικ είναι πολύ στεγνό, αυξήστε τη θερμοκρασία κατά 10 °C και μειώστε τον χρόνο ψησίματος.
- Αν το κέικ είναι πολύ υγρό, χρησιμοποιήστε μικρότερη ποσότητα υγρού ή μειώστε τη θερμοκρασία κατά 10 °C.
- Αν το κέικ είναι καμένο στο πάνω μέρος, τοποθετήστε το σε χαμηλότερο ράφι, μειώστε τη θερμοκρασία και αυξήστε τον χρόνο μαγειρέματος.
- Αν έχει μαγειρευτεί καλά στο εσωτερικό του αλλά το εξωτερικό ακόμα κολλάει, χρησιμοποιήστε μικρότερη ποσότητα υγρού και αυξήστε τον χρόνο μαγειρέματος.

## **Πρακτικές συμβουλές για να ψήνετε πίτες**

- Αν η πίτα είναι πολύ στεγνή, αυξήστε τη θερμοκρασία κατά 10 °C και μειώστε τον χρόνο ψησίματος. Υγράνετε τα φύλλα με σάλτσα που αποτελείται από γάλα, λάδι, αυγό και γιαούρτι.
- Αν η πίτα αργεί να γίνει, βεβαιωθείτε ότι το πάχος της πίτας που παρασκευάσατε δεν περνάει το πάχος του δίσκου.
- Αν η πίτα έχει ροδίσει στην επιφάνεια αλλά το κάτω μέρος δεν είναι καλά ψημένο, βεβαιωθείτε ότι η ποσότητα σάλτσας που χρησιμοποιείτε για την πίτα δεν είναι υπερβολική στο κάτω μέρος της πίτας. Για ομοιόμορφο ρόδισμα, προσπαθείτε να απλώνετε τη σάλτσα ομοιόμορφα ανάμεσα στα φύλλα και την πίτα.
- Ψήστε την πίτα σας στη θέση και θερμοκρασία που είναι κατάλληλη σύμφωνα με τον πίνακα μαγειρέματος. Αν το κάτω μέρος και πάλι δεν είναι καλά ροδισμένο,

τοποθετήστε το φαγητό σε ένα κάτω ράφι την επόμενη φορά.

## Πίνακας μαγειρέματος για είδη ζύμης και φαγητά φούρνου

Φαγητό	Αξεσουάρ προς χρήση	Τρόπος λειτουργίας	Θέση ραφίου	Θερμοκρασία (°C)	Χρόνος μαγειρέματος (λεπτ.) (περίπου)
Κέικ σε δίσκο	Κανονικός δίσκος*	Πάνω και κάτω αντίσταση	3	180	30 ... 40
Κέικ σε φόρμα	Φόρμα κέικ πάνω σε συρμάτινη σχάρα**	Πάνω και κάτω αντίσταση	2	180	30 ... 40
Μικρά κέικ	Κανονικός δίσκος*	Πάνω και κάτω αντίσταση	3	160	25 ... 35
	Κανονικός δίσκος*	Κάτω/πάνω αντίσταση με υποβοήθηση ανεμιστήρα	3	150	20 ... 30
Παντεσπάνι	Στρογγυλή φόρμα κέικ, διαμέτρου 26 cm με σφικτήρα, πάνω σε συρμάτινη σχάρα**	Πάνω και κάτω αντίσταση	2	160	30 ... 40
	Στρογγυλή φόρμα κέικ, διαμέτρου 26 cm με σφικτήρα, πάνω σε συρμάτινη σχάρα**	Κάτω/πάνω αντίσταση με υποβοήθηση ανεμιστήρα	2	160	20 ... 30
Κουλουράκια	Δίσκος για πίτες*	Πάνω και κάτω αντίσταση	3	170	25 ... 35
Πίτες με φύλλο	Κανονικός δίσκος*	Κάτω/πάνω αντίσταση με υποβοήθηση ανεμιστήρα	2	200	35 ... 45
Πλούσιες πίτες	Κανονικός δίσκος*	Πάνω και κάτω αντίσταση	2	200	20 ... 30
Ολόκληρο ψωμί	Κανονικός δίσκος*	Πάνω και κάτω αντίσταση	3	200	30 ... 40
Λαζάνια	Γυάλινη / μεταλλική τετράγωνη φόρμα πάνω σε συρμάτινη σχάρα**	Πάνω και κάτω αντίσταση	2 ή 3	200	30 ... 40
Μηλόπιτα	Στρογγυλή μαύρη μεταλλική φόρμα, διαμέτρου 20 cm, πάνω σε συρμάτινη σχάρα**	Πάνω και κάτω αντίσταση	2	180	50 ... 70
Πίτσα	Κανονικός δίσκος*	Πάνω και κάτω αντίσταση	2	200 ... 220	10 ... 20

Συνιστάται προθέρμανση για όλα τα φαγητά.

\* Αυτά τα αξεσουάρ μπορεί να μην περιλαμβάνονται με το προϊόν.

\*\* Αυτά τα αξεσουάρ δεν περιλαμβάνονται με το προϊόν. Αυτά είναι εμπορικά διαθέσιμα αξεσουάρ.

## Κρέας, ψάρια και πουλερικά

### Τα βασικά σημεία για το ψήσιμο

- Η χρήση χυμού λεμονιού και πιπεριού πριν το μαγείρεμα, θα βελτιώσει την απόδοση μαγειρέματος όταν μαγειρεύετε ολόκληρο κοτόπουλο, γαλοπούλα ή ένα μεγάλο κομμάτι κρέας.
- Το κρέας με κόκαλα χρειάζεται 15 έως 30 λεπτά περισσότερο για να μαγειρευτεί απ' ότι παρόμοιου μεγέθους κομμάτι χωρίς κόκαλα.
- Θα πρέπει να υπολογίζετε περίπου 4 έως 5 λεπτά χρόνο μαγειρέματος ανά εκατοστό πάχους του κρέατος.

- Μετά το μαγείρεμα, αφήστε το κρέας στο φούρνο για περίπου 10 λεπτά. Έτσι η εσωτερικοί ζυμοί μοιράζονται ομοιόμορφα σε όλο το ψητό και δεν στάζουν όταν κοπεί το κρέας.
- Το ψάρι σε σκεύος ανθεκτικό σε θερμότητα θα πρέπει να τοποθετείται στη μεσαία ή στην κάτω θέση στις υποδοχές.
- Μαγειρέψτε τα τρόφιμα που συνιστώνται στο τραπέζι μαγειρέματος με ένα μόνο δίσκο.

### Πίνακας μαγειρέματος για κρέας, ψάρι και πουλερικά

Φαγητό	Αξεσουάρ προς χρήση	Τρόπος λειτουργίας	Θέση ραφίου	Θερμοκρασία (°C)	Χρόνος μαγειρέματος (λεπτ.) (περίπου)
Μπριζόλα (ολόκληρη) / Ψητό (1 kg)	Κανονικός δίσκος*	Κάτω/πάνω αντίσταση με υποβοήθηση ανεμιστήρα	3	15 λεπτ. 250/max, κατόπιν 180 ... 190	60 ... 80
Κότσι αρνιού (1.5 - 2.0 kg)	Κανονικός δίσκος*	Κάτω/πάνω αντίσταση με υποβοήθηση ανεμιστήρα	3	15 λεπτ. 250/max, κατόπιν 170	110 ... 120
Κοτόπουλο ψητό (1.8-2 kg)	Συρμάτινη σχάρα* Τοποθετήστε ένα δίσκο σε ένα κάτω ράφι	Κάτω/πάνω αντίσταση με υποβοήθηση ανεμιστήρα	2	15 λεπτ. 250/max, κατόπιν 190	60 ... 80
Γαλοπούλα (5.5 kg)	Κανονικός δίσκος*	Κάτω/πάνω αντίσταση με υποβοήθηση ανεμιστήρα	1	25 λεπτ. 250/max, κατόπιν 180 ... 190	150 ... 210
Ψάρι	Συρμάτινη σχάρα* Τοποθετήστε ένα δίσκο σε ένα κάτω ράφι	Κάτω/πάνω αντίσταση με υποβοήθηση ανεμιστήρα	3	200	20 ... 30

Συνιστάται προθέρμανση για όλα τα φαγητά.

\* Αυτά τα αξεσουάρ μπορεί να μην περιλαμβάνονται με το προϊόν.

\*\* Αυτά τα αξεσουάρ δεν περιλαμβάνονται με το προϊόν. Αυτά είναι εμπορικά διαθέσιμα αξεσουάρ.

## Γκριλ

Κατά το ψήσιμο στο γκριλ, το κόκκινο κρέας, τα ψάρια και τα πουλερικά θα ροδίσουν εύκολα, θα έχουν ωραία κρούστα και δεν θα ξεραθεί. Τα φιλεταρισμένα κρέατα, τα κρέατα σε σούβλα, τα λουκάνικα, καθώς και τα λαχανικά με υψηλή περιεκτικότητα σε υγρά (ντομάτες, κρεμμύδια κλπ.) είναι ιδιαίτερα κατάλληλα για ψήσιμο στο γκριλ.

### Γενικές προειδοποιήσεις

- Τα φαγητά που δεν είναι κατάλληλα για ψήσιμο στο γκριλ προκαλούν κίνδυνο για φωτιά. Ψήνετε στο γκριλ μόνο τρόφιμα που είναι κατάλληλα για την ισχυρή θέρμανση στο γκριλ. Επίσης, μην τοποθετείτε το φαγητό πολύ πίσω πάνω στη σχάρα. Αυτή είναι η πιο καυτή περιοχή και τα λιπαρά φαγητά μπορεί να αναφλεγούν.
- **Κλείνετε την πόρτα του φούρνου κατά το ψήσιμο με γκριλ. Ποτέ μην ψήνετε στο γκριλ με την πόρτα του φούρνου ανοικτή. Οι καυτές επιφάνειες μπορούν να προκαλέσουν εγκαύματα!**

## Τα βασικά για το γκριλ

- Προετοιμάζετε για το γκριλ όσο το δυνατόν φαγητά παρόμοιου πάχους και βάρους.
- Κατανείμειτε τα κομμάτια που πρόκειται να ψηθούν στη συρμάτινη σχάρα ή στον δίσκο με συρμάτινη σχάρα με τέτοιο τρόπο ώστε να μην υπερβαίνει τις διαστάσεις της αντίστασης.
- Ανάλογα με το πάχος των κομματιών που θα ψηθούν στο γκριλ, μπορεί οι χρόνοι μαγειρέματος να διαφέρουν από αυτούς που αναφέρονται στον πίνακα.
- Τοποθετήστε τη συρμάτινη σχάρα ή το δίσκο με συρμάτινη σχάρα στο επιθυμητό επίπεδο στον φούρνο. Αν μαγειρεύετε πάνω στη συρμάτινη σχάρα, τοποθετήστε τον δίσκο του φούρνου στο χαμηλότερο ράφι για να συλλέγει τα υγρά. Ο δίσκος φούρνου που πρόκειται να τοποθετήσετε πρέπει να έχει μέγεθος αρκετό για να καλύπτει όλη την επιφάνεια της σχάρας. Αυτός ο δίσκος μπορεί να μην περιλαμβάνεται με το προϊόν. Προσθέστε λίγο νερό στον δίσκο του φούρνου, για να διευκολύνετε τον καθαρισμό του.

## Πίνακας Γκριλ

Φαγητό	Αξεσουάρ προς χρήση	Θέση ραφίου	Θερμοκρασία (°C)	Χρόνος μαγειρέματος (λεπτ.) (περίπου)
Ψάρι	Συρμάτινη σχάρα	4 - 5	250	20 ... 25
Κοτόπουλο σε μερίδες	Συρμάτινη σχάρα	4 - 5	250	25 ... 35
Μπιφτέκια (μοσχαρίσια) - 12 Σε τεμάχια	Συρμάτινη σχάρα	4	250	20 ... 30
Αρνίσια παιδάκια	Συρμάτινη σχάρα	4 - 5	250	20 ... 25
Μπριζόλα - (σε φέτες)	Συρμάτινη σχάρα	4 - 5	250	25 ... 30
Μοσχαρίσια παιδάκια	Συρμάτινη σχάρα	4 - 5	250	25 ... 30
Λαχανικά ογκρατέν	Συρμάτινη σχάρα	4 - 5	220	20 ... 30
Ψωμί τοστ	Συρμάτινη σχάρα	4	250	1 ... 4

Συνιστάται προθέρμανση για 5 λεπτά για όλα τα φαγητά που ψήνονται στο γκριλ.

Γυρίστε τα κομμάτια του φαγητού μετά από 1/2 του συνολικού χρόνου ψησίματος στο γκριλ.



## Χαμηλό γκριλ με υποβοήθηση ανεμιστήρα

Φαγητό	Αξεσουάρ προς χρήση	Τρόπος λειτουργίας	Θέση ραφίου	Θερμοκρασία (°C)	Χρόνος μαγειρέματος (λεπτ.) (περίπου)
Ψάρι	Συρμάτινη σχάρα	Χαμηλό γκριλ με υποβοήθηση ανεμιστήρα	4	200	30 ... 35
Κοτόπουλο σε μερίδες	Συρμάτινη σχάρα	Χαμηλό γκριλ με υποβοήθηση ανεμιστήρα	4	250	25 ... 35
Μπιφτέκια (μοσχαρίσια) - 12 Σε τεμάχια	Συρμάτινη σχάρα	Χαμηλό γκριλ με υποβοήθηση ανεμιστήρα	4	250	30 ... 40
Μπριζόλα (ολόκληρη) / Ψητό (1 kg)	Συρμάτινη σχάρα Τοποθετήστε ένα δίσκο σε ένα κάτω ράφι	Χαμηλό γκριλ με υποβοήθηση ανεμιστήρα	3	15 λεπτ. 250, κατόπιν 180 ... 190	90 ... 110

Μην προθερμαίνετε για όλα τα φαγητά στο γκριλ σε αυτόν το πίνακα γκριλ.

### Φαγητά δοκιμής

- Τα φαγητά σε αυτόν τον πίνακα μαγειρέματος έχουν παρασκευαστεί σύμφωνα με το πρότυπο EN 60350-

- 1 για διευκόλυνση της δοκιμής του προϊόντος για ισοτιμότητα ελέγχου.
- Μαγειρέψτε τα τρόφιμα που συνιστώνται στο τραπέζι μαγειρέματος με ένα μόνο δίσκο.

### Πίνακας μαγειρέματος για φαγητά δοκιμών

Φαγητό	Αξεσουάρ προς χρήση	Τρόπος λειτουργίας	Θέση ραφίου	Θερμοκρασία (°C)	Χρόνος μαγειρέματος (λεπτ.) (περίπου)
Τριφτοκούλουρο (γλυκό μπισκότο)	Κανονικός δίσκος*	Πάνω και κάτω αντίσταση	3	140	20 ... 30
	Κανονικός δίσκος*	Πάνω και κάτω αντίσταση	3	160	25 ... 35
Μικρά κέικ	Κανονικός δίσκος*	Κάτω/πάνω αντίσταση με υποβοήθηση ανεμιστήρα	2	150	20 ... 30
Παντεσπάνι	Στρογγυλή φόρμα κέικ, διαμέτρου 26 cm με σφιγκτήρα, πάνω σε συρμάτινη σχάρα**	Πάνω και κάτω αντίσταση	2	160	30 ... 40
	Στρογγυλή φόρμα κέικ, διαμέτρου 26 cm με σφιγκτήρα, πάνω σε συρμάτινη σχάρα**	Κάτω/πάνω αντίσταση με υποβοήθηση ανεμιστήρα	2	160	20 ... 30
Μηλόπιτα	Στρογγυλή μαύρη μεταλλική φόρμα, διαμέτρου 20 cm, πάνω σε συρμάτινη σχάρα**	Πάνω και κάτω αντίσταση	2	180	50 ... 70

Συνιστάται προθέρμανση για όλα τα φαγητά.

\* Αυτά τα αξεσουάρ μπορεί να μην περιλαμβάνονται με το προϊόν.

\*\* Αυτά τα αξεσουάρ δεν περιλαμβάνονται με το προϊόν. Αυτά είναι εμπορικά διαθέσιμα αξεσουάρ.

## Γκριλ

Φαγητό	Αξεσουάρ προς χρήση	Θέση ραφίου	Θερμοκρασία (°C)	Χρόνος μαγειρέματος (λεπτ.) (περίπου)
Ψωμί τοστ	Συρμάτινη σχάρα	4	250	1 ... 4
Μπιφτέκια (μοσχαρίσια) - 12 Σε τεμάχια	Συρμάτινη σχάρα	4	250	20 ... 30

Γυρίστε το φαγητό μετά από 1/2 του συνολικού χρόνου ψησίματος στο γκριλ.

Συνιστάται προθέρμανση για 5 λεπτά για όλα τα φαγητά που ψήνονται στο γκριλ.

### Γενικές πληροφορίες καθαρισμού

#### ▲ Γενικές προειδοποιήσεις

- Περιμένετε να κρυώσει το προϊόν πριν το καθαρίσετε. Οι καυτές επιφάνειες μπορούν να προκαλέσουν εγκαύματα!
- Μην εφαρμόζετε τα απορρυπαντικά απευθείας πάνω στις καυτές επιφάνειες. Κάτι τέτοιο μπορεί να προκαλέσει μόνιμες κηλίδες.
- Η συσκευή θα πρέπει να καθαρίζεται σχολαστικά και να στεγνώνεται μετά από κάθε χρήση της. Έτσι, τα κατάλοιπα φαγητού θα καθαρίζονται εύκολα και τα κατάλοιπα αυτά δεν θα καίγονται όταν επαναχρησιμοποιηθεί η συσκευή αργότερα. Με αυτόν τον τρόπο, επεκτείνεται η διάρκεια ωφέλιμης ζωής της συσκευής και μειώνονται τα προβλήματα που αντιμετωπίζονται συχνά.
- Μην χρησιμοποιείτε ατμοκαθαριστές για τον καθαρισμό.
- Ορισμένα απορρυπαντικά ή καθαριστικά μπορεί να προξενήσουν ζημιά στην επιφάνεια. Μην χρησιμοποιείτε για τον καθαρισμό απορρυπαντικά ή σκόνες καθαρισμού, κρέμες καθαρισμού που χαράζουν, ούτε προϊόντα αφαίρεσης αλάτων ή οποιαδήποτε αιχμηρά αντικείμενα.
- Δεν χρειάζεται ειδικό καθαριστικό για καθαρισμό μετά τη χρήση. Καθαρίζετε τη συσκευή χρησιμοποιώντας απορρυπαντικό πιάτων, χλιαρό νερό και ένα μαλακό πανί ή σφουγγάρι, και κατόπιν στεγνώνετε την με ένα στεγνό πανί μικροϊνών.
- Να φροντίζετε οπωσδήποτε να σκουπίζετε κάθε υπολειπόμενο υγρό μετά τον καθαρισμό και να

καθαρίζετε αμέσως οποιαδήποτε φαγητά πιτσιλίζονται κατά το μαγείρεμα.

- Μην πλένετε κανένα μέρος της συσκευής σας σε πλυντήριο πιάτων.

#### Επιφάνειες ανοξειδωτες και ανοξειδωτου χάλυβα

- Μην χρησιμοποιείτε καθαριστικά προϊόντα που περιέχουν οξύ ή χλωρίνη για να καθαρίσετε ανοξειδωτες επιφάνειες και λαβές.
- Οι επιφάνειες από ανοξειδωτο χάλυβα, οι λεγόμενες ανοξειδωτες επιφάνειες, μπορεί να αλλάξουν χρώμα με την πάροδο του χρόνου. Αυτό είναι φυσιολογικό. Μετά από κάθε χρήση, καθαρίζετε με ένα απορρυπαντικό που είναι κατάλληλο για την επιφάνεια από ανοξειδωτο χάλυβα ή ανοξειδωτη επιφάνεια.
- Καθαρίζετε με ένα μαλακό πανί με σαπυνοδιάλυμα και υγρό απορρυπαντικό (που δεν χαράζει), κατάλληλο για ανοξειδωτες επιφάνειες, προσέχοντας να σκουπίζετε μόνο προς μία κατεύθυνση.
- Αφαιρείτε αμέσως και χωρίς καθυστέρηση από τις ανοξειδωτες και γυάλινες επιφάνειες τις κηλίδες από αποθέσεις αλάτων, λάδι, άμυλο, γάλα και πρωτεΐνη. Οι κηλίδες μπορεί να προκαλέσουν σκουριά με την πάροδο του χρόνου.

#### Εμαγιέ επιφάνειες

- Μετά από κάθε χρήση, καθαρίζετε τις εμαγιέ επιφάνειες χρησιμοποιώντας απορρυπαντικό πιάτων, χλιαρό νερό και ένα μαλακό πανί ή σφουγγάρι, και κατόπιν στεγνώνετε τις με ένα στεγνό πανί.
- Αν το προϊόν σας διαθέτει λειτουργία εύκολου καθαρισμού με ατμό, μπορείτε να χρησιμοποιήσετε αυτή

τη λειτουργία για μη μόνιμες ακαθαρσίες. (Δείτε την ενότητα "Εύκολος καθαρισμός με ατμό")

- Για επίμονους λεκέδες, μπορείτε να χρησιμοποιήσετε το καθαριστικό εσωτερικού και σχαρών φούρνων που συνιστάται στον ιστότοπο της μάρκας του προϊόντος σας. Μη χρησιμοποιείτε εξωτερικό καθαριστικό φούρνων.
- Ο φούρνος πρέπει να κρυώσει για τον καθαρισμό στον χώρο μαγειρέματος. Ο καθαρισμός καυτών επιφανειών θα προκαλέσει και κίνδυνο φωτιάς και ζημιά στην εμαγιέ επιφάνεια.

### **Καταλυτικές επιφάνειες**

- Τα πλευρικά τοιχώματα στον χώρο μαγειρέματος μπορεί να είναι καλυμμένα μόνο με εμαγιέ ή με καταλυτικά τοιχώματα. Αυτό διαφέρει ανάλογα με το μοντέλο.
- Τα καταλυτικά τοιχώματα έχουν ελαφρώς ματ και πορώδη επιφάνεια. Τα καταλυτικά τοιχώματα του φούρνου δεν πρέπει να καθαρίζονται.
- Οι καταλυτικές επιφάνειες απορροφούν λάδι χάρη στην πορώδη τους δομή και αρχίζουν να γυαλίζουν όταν η επιφάνεια έχει κορεστεί με λάδι, οπότε συνιστάται να αντικαθιστάτε τα εξαρτήματα αυτά.

### **Γυάλινες επιφάνειες**

- Όταν καθαρίζετε γυάλινες επιφάνειες, μη χρησιμοποιείτε σκληρές μεταλλικές ξύστρες και καθαριστικά που χαράζουν. Αυτά μπορούν να προξενήσουν ζημιά στη γυάλινη επιφάνεια.
- Καθαρίζετε τη συσκευή χρησιμοποιώντας απορρυπαντικό πιάτων, χλιαρό νερό και ένα πανί μικροϊνών ειδικό για γυάλινες επιφάνειες και κατόπιν στεγνώνετε την με ένα στεγνό πανί μικροϊνών.

- Αν υπάρχουν κατάλοιπα απορρυπαντικού μετά τον καθαρισμό, σκουπίστε τα με κρύο νερό και στεγνώστε με ένα μαλακό και στεγνό πανί μικροϊνών. Τα κατάλοιπα απορρυπαντικού μπορεί να προξενήσουν ζημιά στη γυάλινη επιφάνεια στην επόμενη χρήση του προϊόντος.
- Δεν πρέπει σε καμία περίπτωση να καθαρίσετε τα κατάλοιπα που έχουν ξεραθεί πάνω στην γυάλινη επιφάνεια χρησιμοποιώντας οδοντωτά μαχαίρια, σύρμα τριψίματος ή παρόμοια μέσα που χαράζουν.
- Μπορείτε να αφαιρείτε τις κηλίδες ασβεστίου (κίτρινες κηλίδες) από τη γυάλινη επιφάνεια με εμπορικά διαθέσιμο υλικό αφαίρεσης αλάτων, ή με ένα υλικό αφαίρεσης αλάτων όπως ξύδι ή χυμό λεμονιού.
- Αν η επιφάνεια έχει έντονη ρύπανση, απλώστε το καθαριστικό πάνω στην κηλίδα με ένα σφουγγάρι και περιμένετε πολλή ώρα για να δράσει. Κατόπιν καθαρίστε τη γυάλινη επιφάνεια με ένα υγρό πανί.
- Αλλοιώσεις χρώματος και κηλίδες πάνω στη γυάλινη επιφάνεια είναι κανονικό φαινόμενο και όχι ελαττώματα.

### **Πλαστικά εξαρτήματα και βαμμένες επιφάνειες**

- Καθαρίζετε τα πλαστικά εξαρτήματα και τις βαμμένες επιφάνειες χρησιμοποιώντας απορρυπαντικό πιάτων, χλιαρό νερό και ένα μαλακό πανί ή σφουγγάρι, και κατόπιν στεγνώνετε με ένα στεγνό πανί.
- Μη χρησιμοποιείτε σκληρές μεταλλικές ξύστρες και καθαριστικά που χαράζουν. Μπορεί να προκληθεί ζημιά στις επιφάνειες.
- Να βεβαιώνετε να μην αφήνετε κατάλοιπα νερού και

απορρυπαντικού στις γραμμές σύνδεσης των μερών της συσκευής. Διαφορετικά μπορεί να προκύψει διάβρωση σε αυτές τις περιοχές σύνδεσης.

## Καθαρισμός των αξεσουάρ

Εκτός αν αναφέρεται διαφορετικά στο εγχειρίδιο χρήσης, μην πλένετε τα αξεσουάρ του προϊόντος σε πλυντήριο πιάτων.

## Καθαρισμός του πίνακα χειρισμού

- Όταν καθαρίζετε τον πίνακα χειρισμού με τα περιστροφικά κουμπιά, σκουπίζετε τον πίνακα και τα κουμπιά με ένα ελαφρά υγρό μαλακό πανί και στεγνώνετε με ένα στεγνό πανί. Μην αφαιρείτε τα κουμπιά και τα στεγανοποιητικά που βρίσκονται από κάτω τους όταν καθαρίζετε τον πίνακα χειρισμού. Μπορεί να υποστούν ζημιά ο πίνακας χειρισμού και τα κουμπιά.
- Όταν καθαρίζετε ανοξειδωτους πίνακες με χειρισμό μέσω περιστροφικών κουμπιών, μη χρησιμοποιείτε καθαριστικά ανοξειδωτων επιφανειών γύρω από τα περιστροφικά κουμπιά. Μπορεί να σβηστούν οι ενδείξεις γύρω από τα περιστροφικά κουμπιά.
- Οι πίνακες χειρισμού αφής πρέπει να καθαρίζονται με ένα ελαφρά υγρό μαλακό πανί και να στεγνώνονται με ένα στεγνό πανί. Αν το προϊόν σας διαθέτει λειτουργία κλειδώματος πλήκτρων, ενεργοποιήστε το κλειδωμα πλήκτρων πριν τον καθαρισμό του πίνακα χειρισμού. Διαφορετικά, μπορεί να προκύψει λανθασμένη ανίχνευση στα πλήκτρα.

## Καθαρισμός του εσωτερικού του φούρνου (χώρου μαγειρέματος)

Ακολουθήστε τα βήματα καθαρισμού που περιγράφονται στην ενότητα "Γενικές πληροφορίες καθαρισμού" σύμφωνα με τον τύπο των επιφανειών μέσα στον φούρνο σας.

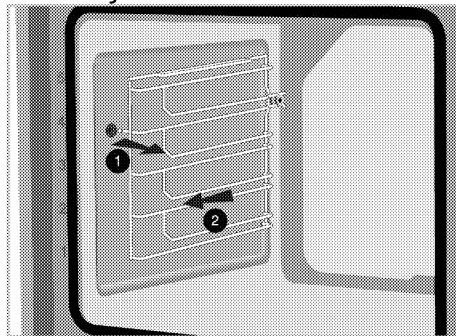
## Καθαρισμός των πλευρικών τοιχωμάτων του φούρνου

Τα πλευρικά τοιχώματα στον χώρο μαγειρέματος μπορεί να είναι καλυμμένα μόνο με εμαγιέ ή με καταλυτικά τοιχώματα. Αυτό διαφέρει ανάλογα με το μοντέλο. Αν υπάρχει καταλυτικό τοίχωμα, ανατρέξτε για πληροφορίες στην ενότητα "Καταλυτικά τοιχώματα".

Αν το προϊόν σας έχει συρμάτινα ράφια, αφαιρέστε τα συρμάτινα ράφια πριν καθαρίσετε τα πλευρικά τοιχώματα. Κατόπιν ολοκληρώστε τον καθαρισμό όπως περιγράφεται στην ενότητα "Γενικές πληροφορίες καθαρισμού" σύμφωνα με τον τύπο της επιφάνειας των πλευρικών τοιχωμάτων.

## Για να αφαιρέσετε τα πλευρικά συρμάτινα ράφια:

1. Αφαιρέστε το μπροστινό μέρος του συρμάτινου ραφιού τραβώντας μακριά από το πλευρικό τοίχωμα.
2. Τραβήξτε το συρμάτινο ράφι προς το μέρος σας για να το αφαιρέσετε τελείως.

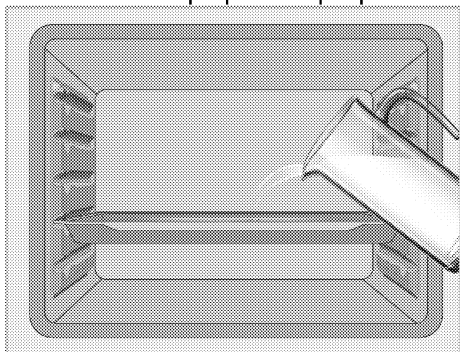


3. Για να επανασυνδέσετε τα ράφια, οι διαδικασίες που χρησιμοποιήθηκαν κατά την αφαίρεση πρέπει να επαναληφθούν από το τέλος προς την αρχή, διαδοχικά.

### **Εύκολος καθαρισμός με ατμό Διαφέρει ανάλογα με το μοντέλο του προϊόντος. Μπορεί να μη διατίθεται στο δικό σας προϊόν.**

Εξασφαλίζει εύκολο καθαρισμό επειδή οι ακαθαρσίες (που δεν έχουν παραμείνει πολύ) μαλακώνουν με τον ατμό που σχηματίζεται μέσα στον φούρνο και τις σταγόνες νερού που σχηματίζονται από συμπύκνωση στις εσωτερικές επιφάνειες του φούρνου.

1. Αφαιρέστε όλα τα αξεσουάρ από μέσα από το φούρνο.
2. Προσθέστε 500 ml νερό στον δίσκο του φούρνου και τοποθετήστε τον δίσκο στο 2ο ράφι στον φούρνο.



3. Ρυθμίστε τον φούρνο στη λειτουργία εύκολου καθαρισμού με ατμό και αφήστε τον να λειτουργήσει στους 100 °C για 15 λεπτά.

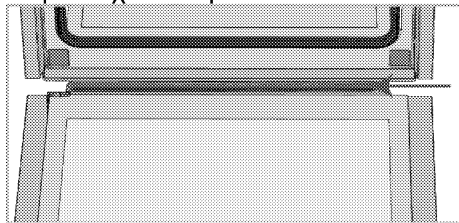
Ανοίξτε την πόρτα αμέσως και σκουπίστε τις εσωτερικές επιφάνειες του φούρνου με ένα ελαφρά υγρό σφουγγάρι ή πανί. Όταν ανοίξετε τη πόρτα της συσκευής θα διαφύγει ατμός. Αυτό μπορεί να προκαλέσει κίνδυνο εγκαυμάτων. Προσέχετε όταν ανοίγετε την πόρτα του φούρνου.

Χρησιμοποιήστε χλιαρό νερό με υγρό πιάτων και ένα μαλακό πανί ή

σφουγγάρι για να καθαρίσετε τις επίμονες ακαθαρσίες και τελικά σκουπίστε με ένα στεγνό πανί.

- i** Κατά την εύκολη λειτουργία καθαρισμού με ατμό, το νερό που βρίσκεται στην πισίνα στη βάση του φούρνου για να μαλακώσει ελαφρά σχηματισμένα υπολείμματα / βρωμιά μέσα στην κοιλότητα του φούρνου θα εξατμιστεί και θα συμπυκνωθεί στην κοιλότητα του φούρνου και στο εσωτερικό ποτήρι της πόρτας του φούρνου, επομένως το νερό μπορεί να στάξει όταν ανοίξει η πόρτα του φούρνου. Σκουπίστε τη συμπύκνωση μόλις ανοίξει η πόρτα του φούρνου.

Διαφέρει ανάλογα με το μοντέλο του προϊόντος. Μπορεί να μη διατίθεται στο δικό σας προϊόν. Μετά τη συμπύκνωση μέσα στον φούρνο μπορεί να υπάρχει νερό ή υγρασία στο κανάλι του βαθουλώματος κάτω από τον φούρνο. Μετά τη χρήση, καθαρίστε αυτό το κανάλι πισίνας με ένα υγρό πανί και στη συνέχεια στεγνώστε το.



### **Καθαρισμός της πόρτας του φούρνου**

- i** Μη χρησιμοποιείτε σκληρά καθαριστικά που χαράζουν, μεταλλικές ξύστρες, σύρμα τριψίματος ή λευκαντικά για να καθαρίσετε την πόρτα και το τζάμι του φούρνου.

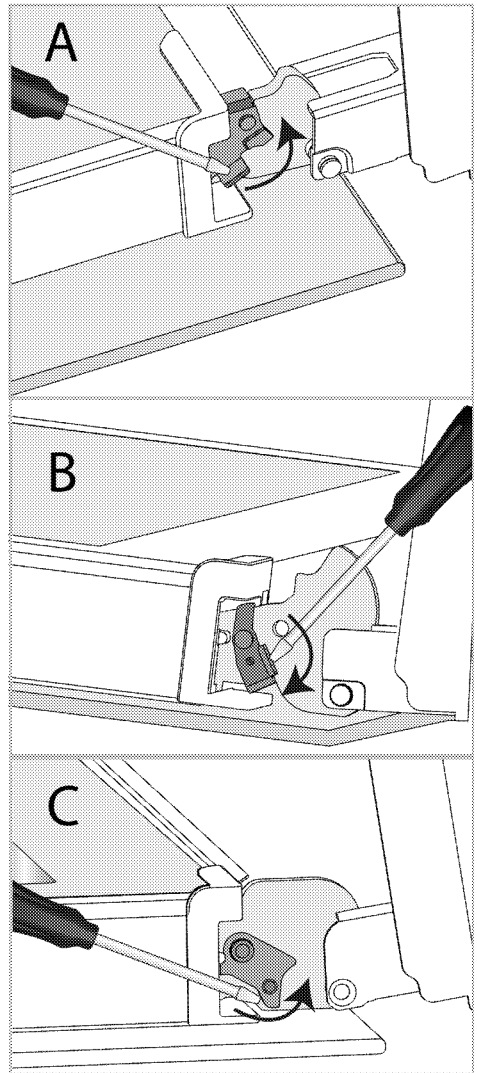
Μπορείτε να αφαιρέσετε την πόρτα του φούρνου και τα τζάμια του φούρνου για να τα καθαρίσετε. Ο τρόπος αφαίρεσης της πόρτας και των τζαμιών εξηγείται στις ενότητες "Αφαίρεση της πόρτας του φούρνου" και "Αφαίρεση των εσωτερικών τζαμιών της πόρτας". Αφού αφαιρέσετε τα εσωτερικά τζάμια της πόρτας, καθαρίστε τα με απορρυπαντικό πιάτων, χλιαρό νερό και ένα μαλακό πανί ή σφουγγάρι, και στεγνώστε τα με ένα στεγνό πανί. Σκουπίστε το τζάμι του φούρνου με ξύδι και κατόπιν ξεπλύνετε το, για να αντιμετωπίσετε τα κατάλοιπα αλάτων ασβεστίου που μπορεί να προκύψουν στο τζάμι του φούρνου.

### **Αφαίρεση της πόρτας του φούρνου**

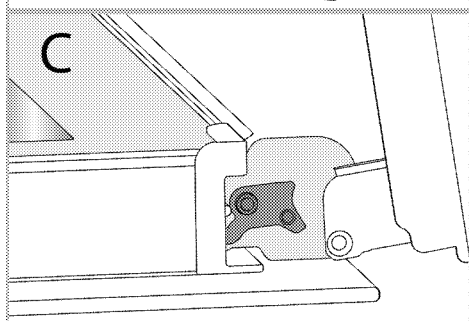
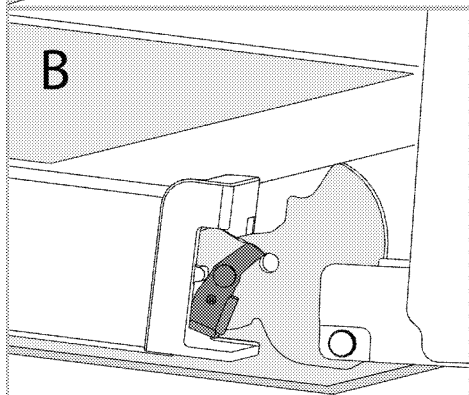
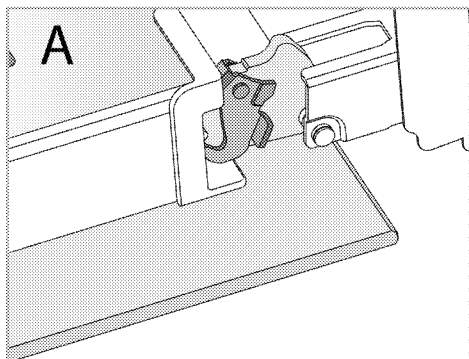
1. Ανοίξτε την πόρτα του φούρνου.
2. Ανοίξτε τα κλιπ στην υποδοχή μεντεσέ της μπροστινής πόρτας στα δεξιά και αριστερά πιέζοντάς τα προς τα κάτω όπως δείχνει η εικόνα.

Ο αρθρωτός τύπος (A), (B), (C) ποικίλλει ανάλογα με το μοντέλο του προϊόντος. Τα παρακάτω σχήματα δείχνουν πώς να ανοίξετε όλους τους τύπους αρθρώσεων.

- (A) μεντεσέ τύπου είναι διαθέσιμο σε κανονικούς τύπους πορτών.  
(B) (Μεντεσέ τύπου) διατίθεται σε μαλακούς τύπους πορτών κλεισίματος.  
(C) μεντεσέ τύπου είναι διαθέσιμο σε μαλακό άνοιγμα / κλείσιμο πόρτες.

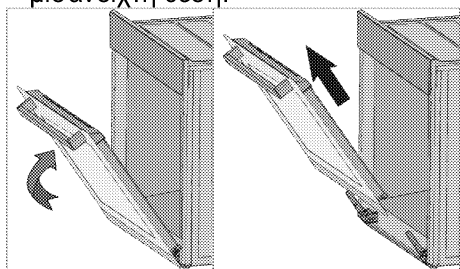


Ασφάλιση μεντεσέ - κλειστή θέση



Ασφάλιση μεντεσέ - ανοικτή θέση

3. Φέρτε την πόρτα του φούρνου στη μισάνοιχτη θέση.



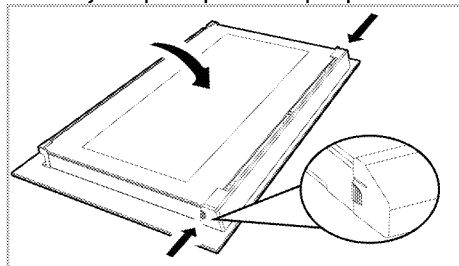
4. Τραβήξτε την πόρτα που αφαιρέθηκε προς τα πάνω για να την ελευθερώσετε από τους μεντεσέδες δεξιά και αριστερά και αφαιρέστε την.

**i** Για να επανασυνδέσετε την πόρτα, οι διαδικασίες που χρησιμοποιήθηκαν κατά την αφαίρεση πρέπει να επαναληφθούν από το τέλος προς την αρχή, διαδοχικά. Όταν εγκαθιστάτε την πόρτα, φροντίζετε απαραίτητα να κλείνετε τα κλιπ στην υποδοχή των μεντεσέδων.

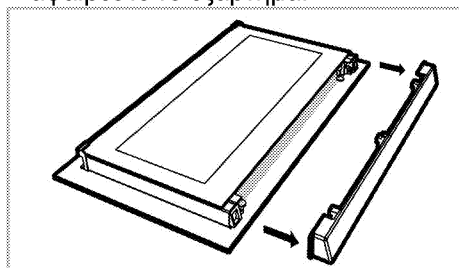
### Αφαίρεση του εσωτερικού τζαμιού της πόρτας του φούρνου

Το εσωτερικό τζάμι της μπροστινής πόρτας του προϊόντος μπορεί να αφαιρεθεί για καθαρισμό.

1. Ανοίξτε την πόρτα του φούρνου.

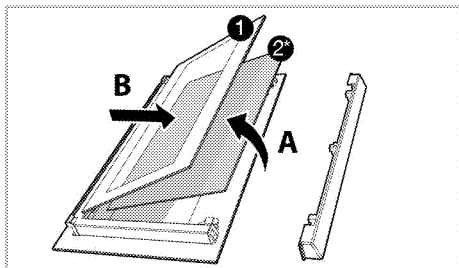


2. Τραβήξτε το πλαστικό εξάρτημα που είναι συνδεδεμένο στο πάνω τμήμα της μπροστινής πόρτας προς το μέρος σας ενώ ταυτόχρονα πιέζετε τα σημεία πίεσης και στις δύο πλευρές του εξαρτήματος, και αφαιρέστε το εξάρτημα.





3. Όπως δείχνει η εικόνα, ανυψώστε προσεκτικά το τελείως εσωτερικό τζάμι (1) προς το 'A' και κατόπιν αφαιρέστε το τραβώντας το προς το 'B'.



- 1 Τελείως εσωτερικό τζάμι
  - 2\* Εσωτερικό τζάμι (Μπορεί να μην υπάρχει στο δικό σας προϊόν.)
4. Αν το προϊόν σας έχει εσωτερικό γυαλί (2), επαναλάβετε την ίδια διαδικασία για να το αποσυνδέσετε (2).
5. Το πρώτο βήμα για την επανασυναρμολόγηση της πόρτας είναι να επανατοποθετήσετε το εσωτερικό τζάμι (2). Τοποθετήστε τη λοξοτημένη πλευρά του τζαμιού ώστε να συναντήσει τη λοξοτημένη πλευρά της πλαστικής υποδοχής. (Αν το προϊόν σας έχει εσωτερικό τζάμι). Το εσωτερικό τζάμι (2) πρέπει να τοποθετηθεί μέσα στην πλαστική υποδοχή που είναι η πιο κοντινή στο τελείως εσωτερικό τζάμι (1).
6. Όταν επανατοποθετείτε το τελείως εσωτερικό τζάμι (1), βεβαιωθείτε ότι η τυπωμένη πλευρά του τζαμιού είναι στραμμένη προς το εσωτερικό τζάμι. Είναι κρίσιμο να τοποθετήσετε τις κάτω γωνίες του τελείως εσωτερικού τζαμιού (1) ώστε να εδράσουν σε επαφή με τις κάτω πλαστικές υποδοχές.
7. Σπρώξτε το πλαστικό εξάρτημα προς το πλαίσιο έως ότου ακουστεί ήχος "κλικ".

## Καθαρισμός της λάμπας του φούρνου

Σε περίπτωση που λερωθεί η γυάλινη πόρτα της λάμπας του φούρνου μέσα στον χώρο μαγειρέματος, καθαρίστε την χρησιμοποιώντας απορρυπαντικό πιάτων, χλιαρό νερό και ένα μαλακό πανί ή σφουγγάρι και στεγνώστε τη με ένα στεγνό πανί. Σε περίπτωση βλάβης της λάμπας του φούρνου, μπορείτε να αντικαταστήσετε τη λάμπα του φούρνου σύμφωνα με τις ενότητες που ακολουθούν.

## Αντικατάσταση της λάμπας του φούρνου

### ⚠ Γενικές προειδοποιήσεις

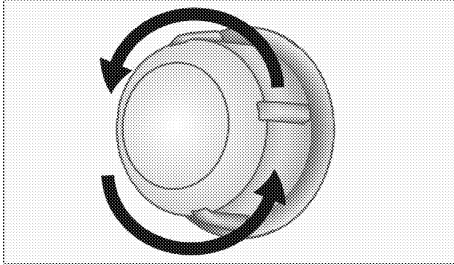
- Για να αποφύγετε τον κίνδυνο ηλεκτροπληξίας, πριν αντικαταστήσετε τη λάμπα του φούρνου, αποσυνδέστε τον ηλεκτρικό σύνδεσμο και περιμένετε να κρυώσει ο φούρνος. Οι καυτές επιφάνειες μπορούν να προκαλέσουν εγκαύματα!
- Σε αυτόν τον φούρνο, χρησιμοποιείται λαμπτήρας πυρακτώσεως με ισχύ μικρότερη από 40 W, ύψος μικρότερο από 60 mm, διάμετρο μικρότερη από 30 mm ή λάμπα αλογόνου με πρίζα τύπου G9, ισχύ μικρότερη από 60 W. Οι λαμπτήρες είναι κατάλληλοι για λειτουργία σε θερμοκρασίες άνω των 300 ° C. Οι λαμπτήρες φούρνου μπορούν να ληφθούν από Εξουσιοδοτημένους Αντιπρόσωπους Σέρβις ή τεχνικό με άδεια.
- Η θέση της λάμπας μπορεί να διαφέρει από αυτή που δείχνει η εικόνα.
- Η λάμπα που χρησιμοποιείται στο προϊόν αυτό δεν είναι κατάλληλη για χρήση φωτισμού των χώρων του σπιτιού. Ο σκοπός αυτής της λάμπας

είναι να διευκολύνει τον χρήστη να βλέπει το φαγητό.

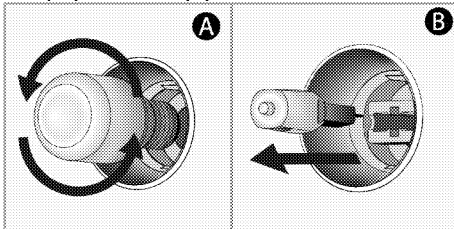
- Οι λάμπες που χρησιμοποιούνται σε αυτό το προϊόν πρέπει να έχουν αντοχή σε ακραίες φυσικές συνθήκες όπως θερμοκρασίες πάνω από 50 °C.

### **Αν ο φούρνος σας έχει στρογγυλή λάμπα,**

1. Αποσυνδέστε το προϊόν από την παροχή ρεύματος.
2. Αφαιρέστε το γυάλινο κάλυμμα περιστρέφοντάς το αριστερόστροφα.



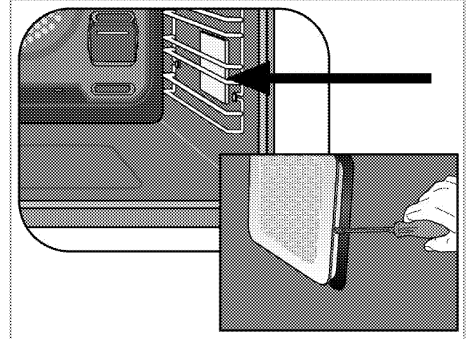
3. Αν η λάμπα του φούρνου είναι του τύπου (Α) που φαίνεται στην παρακάτω εικόνα, περιστρέψτε τη λάμπα του φούρνου όπως δείχνει η εικόνα και αντικαταστήστε την με καινούργια. Αν το μοντέλο είναι τύπου (Β), τραβήξτε την έξω όπως δείχνει η εικόνα και αντικαταστήστε την με καινούργια.



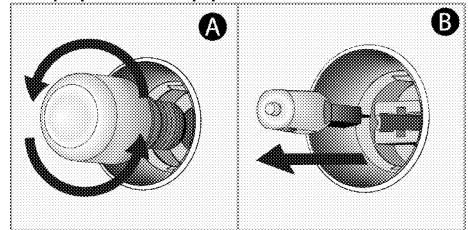
4. Επανατοποθετήστε το γυάλινο κάλυμμα.

### **Αν ο φούρνος σας έχει τετράγωνη λάμπα,**

1. Αποσυνδέστε το προϊόν από την παροχή ρεύματος.
2. Αφαιρέστε τα συρμάτινα ράφια σύμφωνα με την περιγραφή.



3. Ανυψώστε το προστατευτικό γυάλινο κάλυμμα της λάμπας χρησιμοποιώντας ένα κατσαβίδι.
4. Αν η λάμπα του φούρνου είναι του τύπου (Α) που φαίνεται στην παρακάτω εικόνα, περιστρέψτε τη λάμπα του φούρνου όπως δείχνει η εικόνα και αντικαταστήστε την με καινούργια. Αν το μοντέλο είναι τύπου (Β), τραβήξτε την έξω όπως δείχνει η εικόνα και αντικαταστήστε την με καινούργια.



5. Επανατοποθετήστε το γυάλινο κάλυμμα και τα συρμάτινα ράφια.

## 8 Επίλυση προβλημάτων

Αν παρά την εφαρμογή των οδηγιών της ενότητας αυτής, δεν μπορείτε να αποκαταστήσετε το πρόβλημα, τότε συμβουλευτείτε τον Εξουσιοδοτημένο αντιπρόσωπο σέρβις ή αδειούχο τεχνικό ή το κατάστημα όπου αγοράσατε το προϊόν. Σε καμία περίπτωση μην επιχειρήσετε να επισκευάσετε μόνοι σας ένα προϊόν που παρουσιάζει βλάβη.

### Ο φούρνος παράγει ατμό όταν χρησιμοποιείται.

- Είναι φυσιολογικό να διαφεύγει ατμός κατά την διάρκεια της λειτουργίας. >>> Αυτό δεν αποτελεί βλάβη.

### Προκύπτουν σταγόνες νερού κατά το μαγείρεμα.

- Ο ατμός που παράγεται κατά το μαγείρεμα μπορεί να συμπυκνωθεί και να σχηματίσει σταγονίδια νερού όταν έρθει σε επαφή με ψυχρές επιφάνειες του προϊόντος. >>> Αυτό δεν αποτελεί βλάβη.

### Το προϊόν εκπέμπει μεταλλικούς θορύβους κατά τη θέρμανση και ψύξη.

- Όταν τα μεταλλικά μέρη θερμανθούν, μπορεί να διασταλούν και να προκαλέσουν θόρυβο. >>> Αυτό δεν αποτελεί βλάβη.

### Το προϊόν δεν λειτουργεί.

- Η ασφάλεια ρεύματος δικτύου είναι καμένη ή απενεργοποιημένη. >>> Ελέγξτε τις ασφάλειες στον πίνακα. Αν χρειάζεται, αντικαταστήστε ή επανενεργοποιήστε τις.
- Το προϊόν δεν έχει συνδεθεί στη (γειωμένη) πρίζα. >>> Ελέγξτε τη σύνδεση του φως.
- Τα κουμπιά/περιστροφικά κουμπιά/πλήκτρα του πίνακα ελέγχου δεν λειτουργούν. >>> Αν το προϊόν διαθέτει λειτουργία κλειδώματος πλήκτρων, αυτή μπορεί να έχει ενεργοποιηθεί. Παρακαλούμε απενεργοποιήστε την.

### Το φως του φούρνου δεν λειτουργεί.

- Η λάμπα φούρνου έχει υποστεί βλάβη. >>> Αντικαταστήστε τη λάμπα του φούρνου.
- Έχει διακοπεί το ρεύμα. >>> Ελέγξτε αν υπάρχει ρεύμα. Ελέγξτε τις ασφάλειες στον πίνακα. Αν χρειάζεται, αντικαταστήστε ή επανενεργοποιήστε τις ασφάλειες.

### Ο φούρνος δεν θερμαίνεται.

- Ίσως να μην έχει ρυθμιστεί λειτουργία μαγειρέματος και/ή θερμοκρασία. >>> Ρυθμίστε στον φούρνο λειτουργία μαγειρέματος και/ή θερμοκρασία.
- Σε μοντέλα εξοπλισμένα με χρονοδιακόπτη, δεν έχει ρυθμιστεί ο χρονοδιακόπτης. >>> Προσαρμόστε την ώρα.
- Έχει διακοπεί το ρεύμα. >>> Ελέγξτε αν υπάρχει ρεύμα. Ελέγξτε τις ασφάλειες στον πίνακα. Αν χρειάζεται, αντικαταστήστε ή επανενεργοποιήστε τις ασφάλειες.

(Σε μοντέλα με χρονοδιακόπτη) Η ένδειξη ρολογιού αναβοσβήνει ή είναι αναμμένο το σύμβολο του ρολογιού.

- Υπήρξε διακοπή ρεύματος. >>> Προσαρμόστε την ώρα / Απενεργοποιήστε τη συσκευή και ενεργοποιήστε την πάλι.

## ΠΑΡ. ΣΕΪΤΑΝΙΔΗΣ Α.Ε.

ΠΟΛΥΣΤΥΛΟ ΚΑΒΑΛΑΣ ΤΗΛ 2510 392 180-3  
ΥΠΟΚΑΤΑΣΤΗΜΑ ΑΘΗΝΩΝ  
ΑΛΙΜΟΥ 8 ΚΑΙ ΖΑΛΟΓΓΟΥ, ΑΛΙΜΟΣ  
ΤΗΛ 211 012 2829-30-31-32  
E-mail: seitanidis@otenet.gr



## ΕΓΓΥΗΣΗ

Η εταιρεία ΠΑΡ.ΣΕΪΤΑΝΙΔΗΣ Α.Ε. σας ευχαριστεί για την προτίμηση που δείχνετε αγοράζοντας τις συσκευές beko και σας παρέχει τον παρακάτω χρόνο εγγύησης από την ημερομηνία αγοράς τους. Αν μέσα στην διάρκεια της εγγύησης η συσκευή σας χρειαστεί επισκευή, μπορείτε να ενημερωθείτε για τα εξουσιοδοτημένα service από το τηλεφωνικό κέντρο της εταιρεία μας στο τηλέφωνο **2510 392511 / 2510 392512**

<b>ΨΥΓΕΙΑ</b>	3 ΧΡΟΝΙΑ	<b>ΚΑΤΑΨΥΚΤΕΣ</b>	3 ΧΡΟΝΙΑ
<b>ΚΟΥΖΙΝΕΣ</b>	3 ΧΡΟΝΙΑ	<b>ΦΟΥΡΝΟΙ ΜΙΚΡΟΚΥΜΑΤΩΝ</b>	2 ΧΡΟΝΙΑ
<b>ΠΛΥΝΤΗΡΙΑ</b>	3 ΧΡΟΝΙΑ	<b>ΜΙΚΡΟΣΥΣΚΕΥΕΣ - ΣΚΟΥΠΕΣ</b>	2 ΧΡΟΝΙΑ

ΟΝΟΜΑΤΕΠΩΝΥΜΟ ΑΓΟΡΑΣΤΗ..... ΑΡ. ΕΓΓΥΗΣΗΣ.....

..... ΑΡ. ΠΑΡΑΣΤΑΤ. ΑΓΟΡΑΣ.....

ΔΙΕΥΘΥΝΣΗ..... ΜΟΝΤΕΛΟ ΣΥΣΚΕΥΗΣ.....

..... ΣΕΙΡΙΑΚΟΣ ΑΡΙΘΜΟΣ ΣΥΣΚΕΥΗΣ.....

ΤΗΛ : ..... ΗΜΕΡ/ΝΙΑ ΑΓΟΡΑΣ.....

**ΣΦΡΑΓΙΔΑ & ΥΠΟΓΡΑΦΗ ΠΩΛΗΤΗ.....**



ΟΝΟΜΑΤΕΠΩΝΥΜΟ ΑΓΟΡΑΣΤΗ..... ΑΡ. ΕΓΓΥΗΣΗΣ.....

..... ΑΡ. ΠΑΡΑΣΤΑΤ. ΑΓΟΡΑΣ.....

ΔΙΕΥΘΥΝΣΗ..... ΜΟΝΤΕΛΟ ΣΥΣΚΕΥΗΣ.....

..... ΣΕΙΡΙΑΚΟΣ ΑΡΙΘΜΟΣ ΣΥΣΚΕΥΗΣ.....

ΤΗΛ : ..... ΗΜΕΡ/ΝΙΑ ΑΓΟΡΑΣ.....

**ΣΦΡΑΓΙΔΑ & ΥΠΟΓΡΑΦΗ ΠΩΛΗΤΗ.....**

## ΟΡΟΙ ΚΑΙ ΠΡΟΫΠΟΘΕΣΕΙΣ ΙΣΧΥΟΣ ΤΗΣ ΠΑΡΟΥΣΗΣ ΕΓΓΥΗΣΗΣ

1. Για να ισχύει η παρούσα εγγύηση θα πρέπει να συμπληρωθούν πλήρως και να υπογραφούν δεόντως με φροντίδα του πελάτη και τα δύο μέρη της εγγύησης. Το απόκομμα για την εταιρεία θα πρέπει να ταχυδρομηθεί με συστημένη επιστολή ή να προσκομηθεί στα γραφεία της εταιρείας μας (Πολύτυλο Καβάλας Τ.Θ 1402, Τ.Κ.64003) εντός 10 ημερών από την ημερομηνία αγοράς.
2. Η εργοστασιακή εγγύηση καλύπτει τον χρόνο που αναγράφεται στον σχετικό πίνακα για κάθε συσκευή, κάθε αναμάλια ή βλάβη που οφείλεται αποκλειστικά σε κατασκευαστικό ελάττωμα ή ελαττωματικό εξάρτημα της συσκευής. Η αποκατάσταση της βλάβης γίνεται εντελώς δωρεάν δια της αντικατάστασης ή επισκευής του ελαττωματικού εξαρτήματος. Σε καμία περίπτωση δεν προβλέπεται η **αντικατάσταση** της συσκευής. Ο καταναλωτής οφείλει με δικές του δαπάνες να πάει την συσκευή στο κοντινότερο εξουσιοδοτημένο service της εταιρίας.
3. Η εταιρεία μας διατηρεί το δικαίωμα να καθορίζει τον τρόπο και τόπο επισκευής των βλαβών κατά την απόλυτη κρίση της .
4. Η εγγύηση δεν καλύπτει βλάβες που οφείλονται άμεσα ή έμμεσα σε αμέλεια , παράλειψη , κακή εγκατάσταση και πάσης φύσεως επέμβαση στη συσκευή από μη εξουσιοδοτημένο συνεργείο , κακή χρήση και ελλιπή συντήρηση της συσκευής. Επίσης η εταιρεία μας δεν ευθύνεται για βλάβες που οφείλονται σε κακή ηλεκτρική σύνδεση σε τάση διαφορετική από την αναγραφόμενη στη πινακίδα της συσκευής , σε μη γειωμένο ρευματοδότη ή σε μεταβολές της τάσης. Στις καλύψεις της εγγύησης δεν συμπεριλαμβάνονται τα εύθραυστα εξαρτήματα όπως ενδεικτικά αναφέρουμε :γυάλινες και πλαστικές επιφάνειες , λυχνίες κ.α.
5. Η εγγύηση παρέχεται προς τον αρχικό αγοραστή και ισχύει από την ημερομηνία αγοράς της συσκευής.
6. Η παρούσα εγγύηση πρέπει να συνοδεύεται από τιμολόγιο ή δελτίο λιανικής πώλησης ή φωτοαντίγραφο **αυτού**.

Αποφύγετε την αλλοίωση της εγγύησης και της πινακίδας μητρώου που βρίσκεται στο πίσω μέρος της συσκευής.

Φυλάξτε την εγγύηση και μετά την λήξη της.

Προσκομίστε την σε κάθε αίτημα για επισκευή.

### ΠΡΟΣΟΧΗ

ΣΕ ΠΕΡΙΠΤΩΣΗ ΠΟΥ ΔΕΝ ΣΤΑΛΕΙ Η ΚΑΡΤΑ ΕΓΓΥΗΣΕΩΣ ΕΝΤΟΣ 10 ΗΜΕΡΩΝ ΣΤΗΝ ΕΤΑΙΡΕΙΑ ΔΕΝ ΙΣΧΥΕΙ Η ΕΓΓΥΗΣΗ ΤΗΣ ΣΥΣΚΕΥΗΣ ΠΟΥ ΕΠΙΛΕΞΑΤΕ

#### SERVICE ΛΕΥΚΩΝ ΣΥΣΚΕΥΩΝ

<b>ΑΘΗΝΑ</b> ΜΑΚΡΗΣ ΦΩΤΙΟΣ	210 2116649 6932366733	<b>ΘΕΣΣΑΛΟΝΙΚΗ</b> ΓΙΑΓΟΥΡΗΣ Π. Κ ΣΙΑ Ο.Ε.	6947424284 6936065106
<b>ΠΑΤΡΑ</b> ΧΟΡΜΠΑΣ ΝΙΚΟΛΑΟΣ	2610 640810 6932 437700	<b>ΒΟΛΟΣ</b> ΝΑΟΥΜΙΔΗΣ ΓΕΩΡΓΙΟΣ	22410 94130 6981972363
<b>ΙΩΑΝΝΙΝΑ</b> ΤΣΟΥΓΙΑΣ ΧΡΗΣΤΟΣ	26510 31947 6945 306990	<b>ΚΟΜΟΤΗΝΗ</b> ΠΑΠΑΖΟΥΔΗΣ ΚΩΝΣΤΑΝΤΙΝΟΣ	25310 33711 6932 587473

#### SERVICE ΘΑΛΕΟΡΑΣΕΩΝ - ΗΦΙ

<b>ΑΘΗΝΑ</b> ΜΑΝΩΛΟΠΟΥΛΟΣ ΓΕΩΡΓΙΟΣ	210 8836512	<b>ΘΕΣΣΑΛΟΝΙΚΗ</b> ΣΑΜΙΟΣ ΠΑΡΑΣΧΟΣ	2310 429229
<b>ΠΑΤΡΑ</b> ΗΛΙΟΠΟΥΛΟΣ ΔΗΜΗΤΡΙΟΣ	2610 622388	<b>ΒΟΛΟΣ</b> ΜΑΡΓΑΡΙΤΟΥΛΗΣ ΘΕΟΔΩΡΟΣ	24210 30113



ΠΡΟΣ : **beko**

ΧΩΡΟΣ  
ΓΡΑΜ / ΜΟΥ

**ΠΑΡ. ΣΕΪΤΑΝΙΔΗΣ Α.Ε.**

**ΠΟΛΥΤΥΛΟ ΚΑΒΑΛΑΣ**  
**Τ.Θ 1402 , Τ.Κ.64003**  
**ΤΗΛ 2510 392180-3**





**Вградена фурна**  
**Ръководство за употреба**



**BG**

## Уважаеми клиенти,

### Моля, прочетете това ръководство, преди да използвате продукта.

Вие Благодарим Ви, че избрахте този продукт. Искаме вашият продукт, произведен с високо качество и технологии, да ви предложи най-добрата ефективност. За целта внимателно прочетете това ръководство и всяка друга предоставена документация преди да използвате продукта и го запазете за бъдеща употреба. Ако дадете продукта на някой друг, дайте и ръководството с него. Следвайте инструкциите, като вземете предвид цялата информация и предупреждения, посочени в ръководството за потребителя.

Вземете под внимание цялата информация и предупреждения в ръководството за потребителя. По този начин ще защитите себе си и продукта си от опасностите, които могат да възникнат.

Съхранявайте ръководството за употреба. Ако дадете продукта на някой друг, дайте и ръководството с него.

Ръководството за употреба съдържа следните символи:



Опасност, която може да доведе до смърт или нараняване.

**БЕЛЕЖКА** Опасност, която може да доведе до материални щети върху продукта или околната среда.



Опасност, която може да доведе до изгаряния поради контакт с горещи повърхности.



Важна информация или полезни съвети за употреба.



Прочетете ръководството за употреба.

**Arçelik A.Ş.**

Karaağaç caddesi No:2-6  
34445 Sütlüce/Istanbul/TURKEY

Made in TURKEY





## ТАБЛИЦА НА СЪДЪРЖАНИЕТО

### **1 Инструкции за безопасност 4**

Цел на употреба .....	4
Безопасност за деца, уязвими хора и домашни любимци .....	5
Електрическа безопасност .....	6
Безопасност при транспортиране.....	7
Безопасност при монтаж .....	8
Безопасност при употреба.....	8
Предупреждения за температура.....	9
Използване на аксесоари .....	9
Безопасност при готвене .....	10
Безопасност при поддръжка и почистване .....	11

### **2 Инструкции за околната среда 12**

Регулиране на отпадъците.....	12
Съвместимост с WEEE Директива за изхвърляне на отпадъчни продукти 12	
Изхвърляне на опаковъчните материали .....	12
Препоръки за пестене на енергия .....	12

### **3 Вашият продукт 14**

Въведение на продукта .....	14
Представяне и използване на контролния панел на продукта.....	15
Управление на фурната .....	15
Работни функции на фурната.....	16
Продуктови аксесоари .....	17
Използване на продуктовете аксесоари .....	18
Технически спецификации .....	21

### **4 Първоначална употреба 22**

Първоначално почистване.....	22
------------------------------	----

### **5 Как да работите с фурната23**

Обща информация за използването на фурната .....	23
Работа на контролната единица за управление на фурната.....	23

### **6 Обща информация за готвене 25**

Общи предупреждения за готвене във фурната .....	25
Сладкиши и храна на фурна.....	25
Месо, риба и домашни птици.....	28
Грил .....	29
Тестови храни .....	30

### **7 Поддържане и грижа 32**

Обща информация за почистване .....	32
Почистване на аксесоарите .....	33
Почистване на контролния панел .....	34
Почистване на вътрешността на фурната (зона за готвене).....	34
Лесно почистване с пара .....	34
Почистване на вратата на фурната....	35
Изваждане на вътрешното стъкло на вратата на фурната.....	37
Почистване на лампата във фурната.38	

### **8 Отстраняване на проблеми40**

## 1 Инструкции за безопасност

- Този раздел съдържа инструкции за безопасност, които ще ви помогнат да предотвратите всякакви рискове от телесни наранявания или материални щети.
  - Ако продуктът се прехвърли на друго лице или се използва втора употреба, ръководството за експлоатация, етикетите на продукта, други подходящи документи и аксесоари трябва да бъдат доставени заедно с продукта.
  - Нашата компания не носи отговорност за щети, които могат да възникнат в резултат на неспазване на тези инструкции.
  - Неспазването на настоящите инструкции води до недействителност на гаранцията.
  - ⚠ Винаги инсталационните и ремонтни дейности да се извършват от производителя, упълномощения сервиз или от лице, посочено от вносителя.
  - ⚠ Използвайте само оригинални резервни части и аксесоари.
  - ⚠ Не се опитвайте да поправяте или заменяте компоненти на продукта, освен ако това не е ясно посочено в ръководството за експлоатация.
  - ⚠ Не извършвайте технически модификации на продукта.
- ⚠ Цел на употреба**
- Този уред е предназначен за домашна употреба. Не е подходящ за използване с търговска цел.
  - Не използвайте продукта в градини, балкони или друга външна среда. Уредът е предназначен за използване в кухненски и домакински кухни в магазини, офиси и друга работна среда.
  - **ВНИМАНИЕ:** Този продукт трябва да се използва само за готвене. Не трябва да се използва за различни цели, като загряване на стаята.
  - Фурната може да се използва за размразяване,

печене, пържене и приготвяне на храна на скара.

- Този продукт; не трябва да се използва за отопление, отопление на плочи, сушене на дрехи или висящи кърпи.



**Безопасност за деца, уязвими хора и домашни любимци**

- Този продукт може да се използва от деца на възраст над 8 години и хора, които са със слабо развити физически, сензорни или умствени умения или им липсват опит и знания, стига да бъдат наблюдавани или обучени за безопасната употреба и опасностите на продукта.
- Децата не трябва да си играят с уреда. Почистването и поддръжката на уреда не трябва да се извършват от деца, освен ако не са под наблюдението на възрастен.
- Този продукт не трябва да се използва от хора с ограничени физически, сетивни или умствени

способности (включително деца), освен ако не са под надзор или не са получили необходимите инструкции.

- Децата трябва да се наблюдават за да се уверите, че те не си играят с уреда.
- Електрическите продукти са опасни за деца и домашни любимци. Децата и домашните любимци не трябва да играят с продукта, да се катерят или да влизат в него.
- Не поставяйте предмети върху продукта, които могат да бъдат достигнати от деца.
- **ВНИМАНИЕ:** По време на употреба достъпните повърхности на продукта са горещи. Пазете децата далеч от продукта..
- Дръжте опаковъчния материал далеч от достъпа на деца. Има опасност от нараняване и задушаване.
- Когато вратата е отворена, не поставяйте тежки предмети върху нея и не позволявайте на децата да сядат върху нея. Така можете да обърнете

фурната или да повредите пантите на вратите.

- (Ако вашият продукт има щепсел) За безопасността на децата изключете щепсела на захранването и направете продукта неработоспособен преди изхвърлянето на продукта.



### Електрическа

#### безопасност

- Включете продукта в заземен контакт, защитен от предпазител, който съответства на текущите оценки, посочени на типа етикет. Инсталацията за заземяване трябва да бъде направена от квалифициран електротехник. Не използвайте продукта без заземяване в съответствие с местните / национални разпоредби.
- Щепселът или електрическата връзка на продукта трябва да бъдат на лесно достъпно място (където няма да бъде засегнат от пламъкът на печката). Ако това не е възможно, трябва да има механизъм (предпазител, превключвател и т.н.) на

електрическата инсталация, към която е свързан продуктът, в съответствие с електрическите разпоредби и да отделя всички полюси от мрежата.

- Продуктът не трябва да е включен в контакта по време на монтаж, ремонт и транспортиране.
- Включете продукта в контакт, който отговаря на стойностите на напрежението и честотата, посочени на етикета.
- (Ако продуктът ви няма захранващ кабел) Използвайте само свързващия кабел, посочен в раздел "Технически спецификации".
- Не притискайте захранващия кабел под и зад продукта. Не поставяйте тежки предмети върху захранващия кабел. Захранващият кабел не трябва да бъде огънат, притиснат и да не влиза в контакт с който и да е източник на топлина.
- Докато фурната работи, задната ѝ повърхност

също се нагрива.

Захранващите кабели не трябва да докосват задната повърхност, връзките могат да бъдат повредени.

- Не притискайте електрическите кабели във вратата на фурната и не ги прекарвайте върху горещи повърхности. Може да предизвикате късо съединение на фурната и да се запалите в резултат на топенето на кабела.
- Използвайте само оригинален кабел. Не използвайте нарязани, повредени кабели или удължителни кабели.
- Ако захранващият кабел е повреден, той трябва да бъде заменен от производител, оторизиран сервиз или лице, което да бъде посочено от фирмата вносител, за да се предотвратят възможни опасности.
- **ВНИМАНИЕ:** Преди да смените лампата на фурната, не забравяйте да изключите продукта от захранването, за да избегнете риск от токов удар. Изключете продукта

от мрежата или изключете предпазителя от кутията с предпазители.

(Ако вашият продукт има щепсел)

- Не включвайте продукта в контакт, който е разхлабен, излязъл е от гнездото си или е счупен, мръсен, мазен, с риск от контакт с вода (например вода, която може да изтече от плота).
- Никога не пипайте щепсела с мокри ръце! За да изключите, не дръжте кабела, винаги дръжте щепсела.
- Уверете се, че щепселът на продукта е здраво включен в контакта, за да избегнете поява на искри.



**Безопасност при транспортиране**

- Изключете продукта от електрическата мрежа, преди да транспортирате продукта.
- Продуктът е тежък, носете продукта с най-малко двама души.
- Не използвайте вратата и / или дръжката за транспортиране или преместване на продукта.

- Не поставяйте други елементи върху продукта и носете продукта изправен.
- Когато трябва да транспортирате продукта, го увийте с опаковъчен материал аерофолио или дебел картон и го залепете плътно. Закрепете продукта плътно с тиксо, за да предотвратите повреда на отстраняемите или подвижните части на продукта.
- Проверете цялостния външен вид на продукта за евентуални повреди, които може да са възникнали по време на транспортиране.



#### Безопасност при монтаж

- Преди да монтирате продукта, проверете дали няма повреди. Ако продуктът е повреден, не го монтирайте.
- Не монтирайте продукта в близост до източници на топлина (радиатори, печки и др.).
- Дръжте всички вентилационни канали около продукта отворени.
- За да предотвратите прегряване, продуктът не

трябва да се монтира зад декоративни врати.



#### Безопасност при употреба

- Уверете се, че продуктът е изключен след всяка употреба.
- Ако не използвате продукта дълго време, изключете го от контакта или изключете предпазителя от кутията с предпазители.
- Не използвайте дефектен или повреден продукт. Ако има такъв, изключете електрическите и газовите връзки на продукта и се обадете на оторизирания сервиз.
- Не използвайте продукта с отстранено или счупено стъкло на предната врата.
- Не се качвайте върху продукта, за да достигнете до нещо или по друга причина.
- Не използвайте продукта в ситуации, които могат да повлияят на преценката ви, като прием на наркотици и / или употреба на алкохол.
- Запалими предмети, съхранявани в зоната за готвене, могат да се

запалят. Никога не съхранявайте запалими предмети в зоната за готвене.

- Дръжката на фурната не е сушилният за кърпи. Когато използвате продукта, не окачвайте кърпи, ръкавици или подобен текстил.
- Пантите на вратата на продукта се движат и затягат при отваряне и затваряне на вратата. Когато отваряте / затваряте вратата, не докосвайте частта с пантите.



Предупреждения за температура

- **ВНИМАНИЕ:** Докато продуктът работи, откритите части ще бъдат горещи. Не докосвайте продукта и нагревателните елементи. Деца под 8-годишна възраст не трябва да се приближават до продукта без да са придружавани от възрастен.
- Не поставяйте запалими / експлозивни материали в близост до продукта, тъй като краищата ще са горещи, докато работи.

- Тъй като може да излиза пара, стойте далеч, докато отваряте вратата на фурната. Парата може да изгори ръката, лицето и / или очите ви.
- Продуктът може да е горещ по време на употреба. Не докосвайте горещите отделения, вътрешните части на фурната, нагревателните елементи и т.н.
- Когато поставяте храна в горещата фурна, изваждате храната и т.н., винаги използвайте термоустойчиви ръкавици.



Използване на аксесоари

- Важно е решетката и тавата да бъдат поставени правилно в улеите на фурната. За подробна информация вижте раздела "Употреба на аксесоари".
- Аксесоарите могат да повредят стъклото на вратата при затваряне на вратата на продукта. Винаги поставяйте аксесоарите плътно до края на зоната за готвене.

## Безопасност при готвене

- Внимавайте, когато използвате алкохол в храната си. Алкохолът се изпарява при високи температури и може да се запали при излагане на горещи повърхности, причинявайки пожар.
- Хранителните отпадъци, маслото и т.н. в зоната за готвене могат да се запалят. Преди готвене отстранете такива груби замърсявания.
- Опасност от отравяне с храна: Не съхранявайте храната във фурната повече от час преди и след готвене. В противен случай може да причини хранително отравяне или заболявания.
- Не загрявайте затворени калаени кутии и стъклени буркани. Натрупаното налягане може да доведе до спукване на буркана.
- Поставете хартия устойчива на мазнина в съдове за готвене или върху аксесоари на фурната (тава, телена скара и т.н.) с храна и я поставете в предварително загрятата фурна. Премахнете излишните парчета хартия, висящи от аксесоара или съда, за да избегнете риск от докосване на нагревателните елементи на фурната. Никога не използвайте хартия при температура на фурната, по-висока от максималната температура на използване, посочена на хартията, която използвате. Никога не поставяйте хартия върху основата на фурната.
- Не поставяйте тави, чинии или алуминиево фолио директно върху дъното на фурната. Натрупаната топлина може да повреди основата на фурната.
- Затворете вратата на фурната по време на използване на скарата. Горещите повърхности причиняват изгаряния!
- Храната, която не е подходяща за печене на скара, представлява опасност от пожар. Печете само храна, която е подходяща за тежък огън на скара. Освен това, не



поставяйте храната твърде далеч в задната част на скарата. Това е най-горещата зона и тлъстите храни могат да се запалят.



**Безопасност при поддръжка и почистване**

- Изчакайте продукта да изстине, преди да го почистите. Горещите повърхности причиняват изгаряния!
- Не мийте уреда чрез пръскане или обливане с вода върху него! Има опасност от токов удар!
- Не почиствайте продукта с парни почистващи препарати, тъй като това

може да причини токов удар.

- Не използвайте груби абразивни почистващи препарати, метални скрепери, телени гъбички или избелващи материали за почистване на стъклото на входната врата на фурната / (ако има) стъклото на горната врата на фурната. Тези материали могат да причинят надраскване и счупване на стъклените повърхности.
- Винаги поддържайте контролния панел чист и сух. Влажната и мръсна повърхност може да причини проблеми при работата с функциите.

## 2 Инструкции за околната среда

### Регулиране на отпадъците Съвместимост с WEEE Директива за изхвърляне на отпадъчни продукти



Продуктът отговаря на изискванията на директивата на ЕС за изхвърляне на отпадъчни продукти (2012/19/EU). Този продукт носи класификационен символ за отпадъчно електрическо и електронно оборудване (WEEE).

Продуктът е произведен от висококачествени части и материали, които могат да се използват повторно и са подходящи за рециклиране. Не изхвърляйте уреда заедно с обикновените битови и други отпадъци в края на оперативния му живот. Занесете го в събирателния център за рециклиране на електрическо и електронно оборудване. Обърнете се към местните власти за повече подробности относно тези събирателни центрове.

Подходящото изхвърляне на използвания уред помага за предотвратяване на потенциални негативни последици за околната среда и човешкото здраве.

### Съвместимост с директивата за ограничаване на употребата на определени опасни вещества:

Закупеният от вас продукт отговаря на изискванията на директивата за ограничаване на употребата на определени опасни вещества на ЕС (2011/65/EU). Той не съдържа никой от вредните и забранени материали, описани в Директивата.

### Изхвърляне на опаковъчните материали

- Опаковъчните материали са опасни за децата. Дръжте опаковъчните материали на безопасно място, извън достъпа на деца. Опаковъчните материали на продукта са изработени от преработваеми материали. Изхвърлете ги по подходящ начин и сортирайте в съответствие с указанията за рециклиране на отпадъци. Не ги изхвърляйте с нормалните битови отпадъци.

### Препоръки за пестене на енергия

Информация за енергийната ефективност съгласно ЕС 66/2014 може да бъде намерена на фиша на продукта, предоставен с продукта. Следните предложения ще ви помогнат да използвате продукта си по екологичен и енергийно ефективен начин:

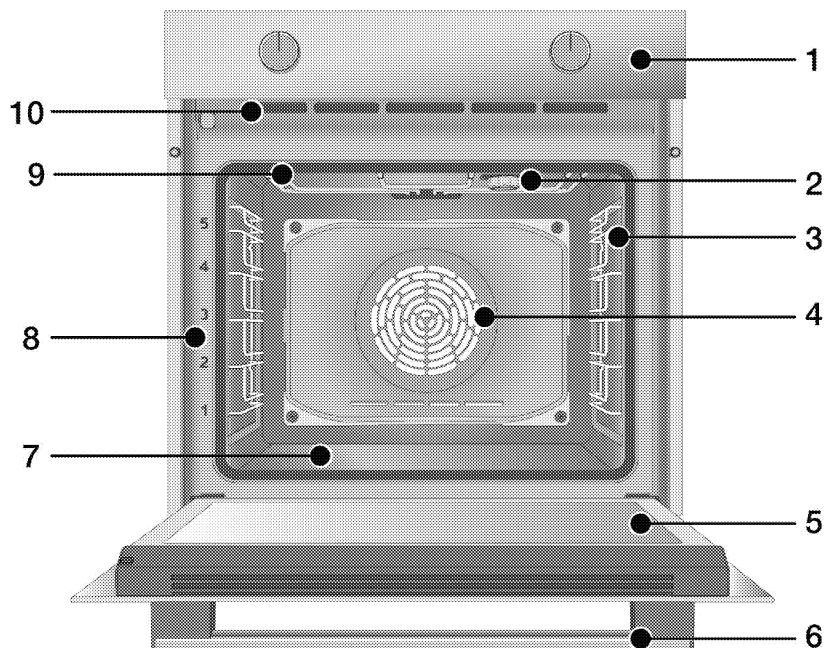
- Размразявайте замразена храна преди готвене.
- Във фурната използвайте тъмни или емайлирани съдове, които предават по-добре топлината.
- Изключете продукта 5 до 10 минути преди края на времето за готвене за продължително готвене. Сега можете да спестите до 20% електроенергия, като използвате топлината.
- Ако е посочено в рецептата или ръководството за употреба, винаги предварително загрявайте фурната. Не отваряйте често вратата на фурната по време на готвене.
- Опитайте се да готвите повече от едно ястие наведнъж във фурната.

Можете да готвите едновременно, като поставите два съда за готвене върху решетката. Освен това, ако готвите ястия едно след друго,

това ще спести енергия, тъй като фурната няма да загуби топлината си.

### 3 Вашият продукт

#### Въведение на продукта



- 1 Панел за управление
- 2 Лампа\*
- 3 Телени стелажи\*\*
- 4 Двигател на вентилатора (зад стоманена плоча)
- 5 Врата
- 6 Дръжка
- 7 Долен нагревател (дънна стоманена плоча)
- 8 Положение на рафта
- 9 Горен нагревател
- 10 Вентилационни отвори

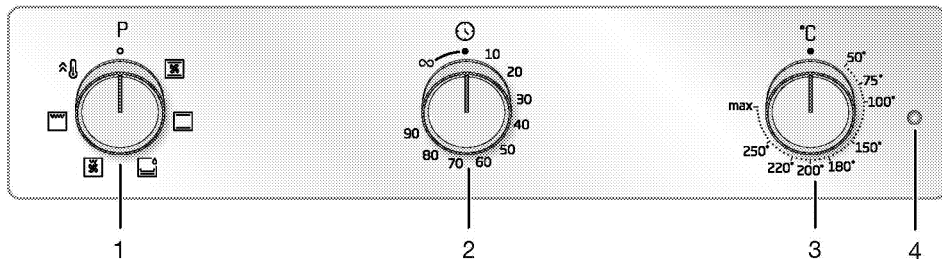
\* В зависимост от модела Вашият продукт може да няма лампа или видът и местоположението на лампата може да се различават от илюстрацията.

\*\* В зависимост от модела Вашият продукт може да е без телени рафтове. На илюстрацията, телените рафтове са показани като примери.

## Представяне и използване на контролния панел на продукта

В този раздел можете да намерите общ преглед и основни приложения на контролния панел на продукта. Възможно е да има разлики в изображенията и някои функции в зависимост от вида на продукта.

### Управление на фурната



- 1 Бутон за избор на функция
- 2 Таймер-бутон (Зависи от модела. Таймерът на вашия продукт може да е 100 или 90 минути.)
- 3 Бутон за температурата
- 4 Лампа с термостат

Ако има бутони, които контролират вашия продукт, тези бутони може да се поставят обратно на панела, които излизат при натискане на някои модели. За да направите настройките с тези бутони, първо натиснете съответния бутон и издърпайте бутон. След като направите настройката, натиснете отново и сменете бутон.

#### Бутон за избор на функция

Можете да изберете функциите за работа на фурната с бутон за избор на функция. Завъртете наляво / надясно от затворена (горна) позиция, за да изберете.

#### Бутон за температурата

Можете да изберете температурата, на която искате да готвите с бутон за управление на фурната.

Завъртете по посока на

часовниковата стрелка от затворена (горна) позиция, за да изберете.

#### Температурен индикатор

Можете да разберете вътрешната температура на фурната от температурната лампа.

Температурната лампа се намира на контролния панел. Температурната лампа се включва при стартиране на продукта, а температурната лампа се изключва, когато достигне зададената температура. Когато температурата във фурната падне под зададената температура, температурната лампа отново се включва.







#### Таймер

Можете да готвите, като зададете определено време за готвене чрез бутон на таймера. Ако завъртите бутон към ∞ символа, можете да готвите ръчно (под ваш контрол).

Показател	Описание
10 - 90 или 100	Регулируемо време за готвене
∞	Символ за ръчно готвене

## Работни функции на фурната

На функционалната таблица са показани работните функции, които можете да използвате във вашата фурна, и най-високите и най-ниските температури, които могат да бъдат зададени за тези функции. Редът на показаните тук режими на работа може да се различава от подредбата на вашия продукт.

Функционален символ	Описание на функцията	Температурен диапазон (°C)	Описание и употреба
	Горен и долен нагревател	*	Храната се загрева отгоре и отдолу по едно и също време. Подходящ за торти и яхнии във форми за печене или торти и сладкиши. Готвенето става с една тава.
	Долен нагревател	*	Включен е само долния нагревател. Подходящ за храни, които имат нужда от загар на дъното. Тази функция трябва да се използва и за лесно почистване с пара.
	Долен и горен нагревател подпомогани от вентилатор	*	Горещият въздух, нагряван от горните и долните нагреватели, се разпределя равномерно и бързо в цялата фурна с помощта на вентилатора. Готвенето става с една тава.
	Пълен грил	*	Големият грил в горната част на фурната работи. Подходящ е за печене на по-големи количества.
	Нисък грил подпомоган от вентилатор	*	Горещият въздух, нагряван от малкия грил, се разпределя бързо в цялата фурна с помощта на вентилатора. Подходящ е за печене на по-малки количества.
	Бързо нагряване	-	Всички нагреватели на фурната работят. Тази работна функция се използва за бързо загреване на фурната до желаната температура (предварително загреване). Не го използвайте за готвене на храна.

\* Вашият продукт работи в температурния диапазон, посочен на бутона за температура.

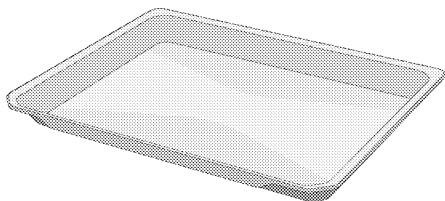
## Продуктови аксесоари

Във вашия продукт има различни аксесоари. В този раздел са достъпни описанието на аксесоарите и описанията за правилното използване. В зависимост от модела на продукта, предлаганият аксесоар се различава. Всички аксесоари, описани в ръководството за потребителя, може да не са налични във вашия продукт.

---

**БЕЛЕЖКА** : Тавите във вашия продукт може да се деформират от ефекта на температурата. Това не оказва влияние върху работата на уреда. Деформацията изчезва, когато тавата изстине.

---

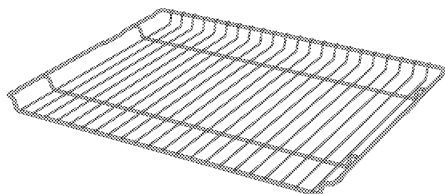


### Стандартна тава

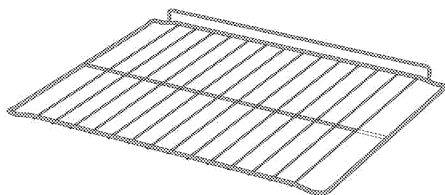
Използва се за сладкиши, замразени храни и пържене на големи парчета.

---

### Модели с телени рафтове:



### Модели без телени рафтове:



### Телен грил

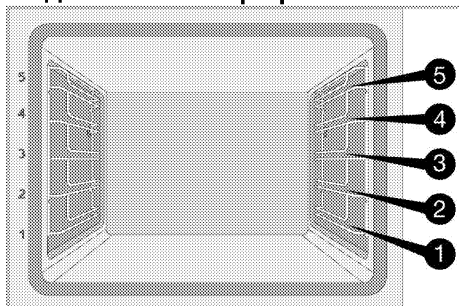
Използва се за пържене или поставяне на храната, която ще се пече, пържи и задушавана на желания рафт.

## Използване на продуктите аксесоари

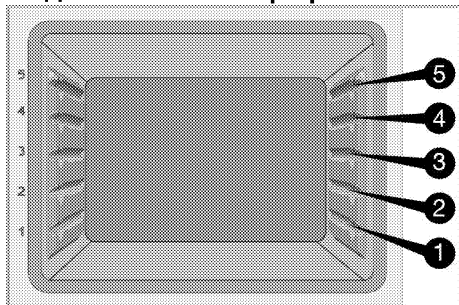
### Рафтове за готвене

Има 5 нива на положение на рафта в зоната за готвене. Можете също да видите реда на рафтовете в номерата на предната рамка на фурната.

### Модели с телени рафтове



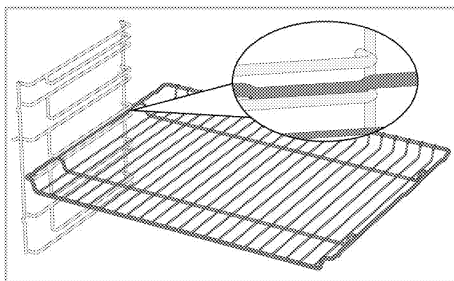
### Модели без телени рафтове



### Поставяне на решетката за грил върху рафтовете за готвене

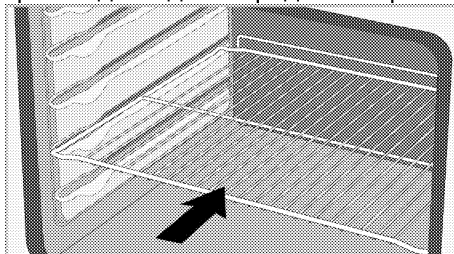
#### Модели с телени рафтове:

Важно е да поставите телената решетка върху рафтовете правилно. Докато поставяте телената решетка на желания рафт, отворената част трябва да бъде от предната страна. За по-добро готвене телената скара трябва да бъде закрепена със запушалката на теления рафт. Не трябва да минава над запушалката, за да контактува със задната стена на фурната.



#### Модели без телени рафтове:

Важно е да поставите телената решетка върху рафтовете правилно. Телената решетка има една посока, когато я поставяте на рафта. Докато поставяте телената решетка на желания рафт, отворената част трябва да бъде от предната страна.



### Поставяне на тавата върху рафтовете за готвене

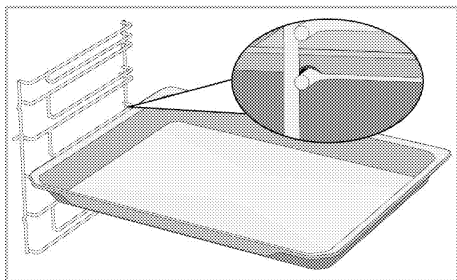
#### Модели с телени рафтове:

Важно е също така правилно да поставите тавите върху страничните рафтове.

Докато поставяте телената решетка на желания рафт, страната ѝ, предназначена за захващане, трябва да бъде отпред.

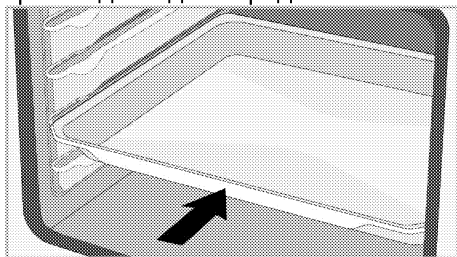
За по-добро готвене тавата трябва да бъде закрепена със запушалката на теления рафт. Не трябва да минава над запушалката, за да контактува със задната стена на фурната.





### Модели без телени рафтове:

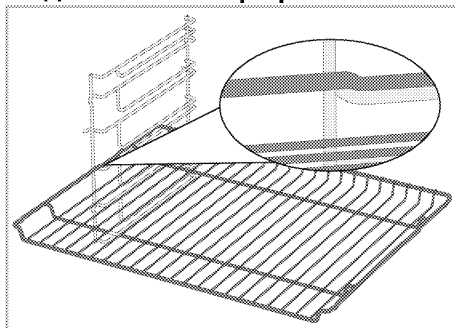
Важно е също така правилно да поставите тавите върху страничните рафтове. Тавата има една посока, когато я поставяте на рафта. Докато поставяте телената решетка на желания рафт, страната ѝ, предназначена за захващане, трябва да бъде отпред.



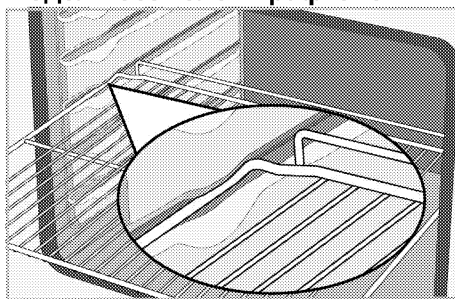
### Функция за стопиране на решетката за грил

Има функция на стопиране, за да се предотврати излизането на решетката на грила от рафта. С тази функция можете лесно и безопасно да извадите храната си. Докато изваждате решетката на грила, можете да я издърпате напред, докато стигне до запушалката. Трябва да преминете през запушалката, за да я премахнете напълно.

### Модели с телени рафтове

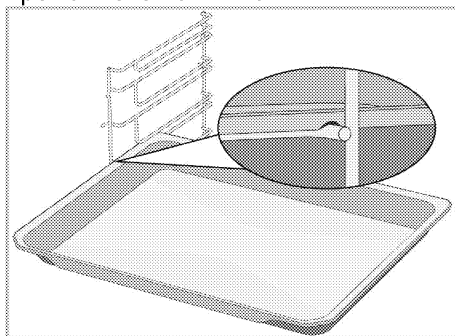


### Модели без телени рафтове



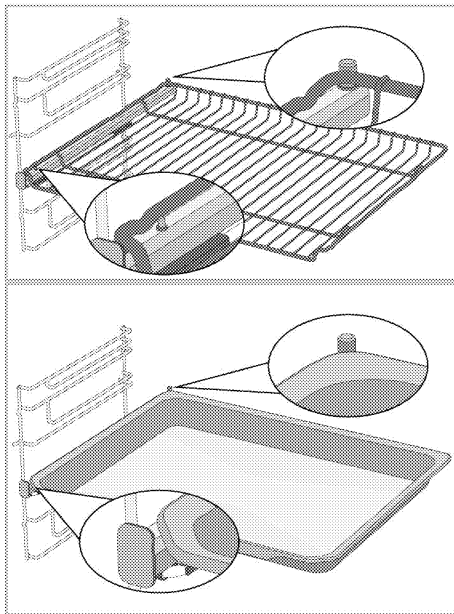
### Функция за стопиране на решетката за грил - Модели с телени рафтове

Има функция на стопиране, за да се предотврати излизането на тавата от рафта. Докато изваждате тавата, освободете я от задната ключалка и я издърпайте към себе си, докато стигне до запушалката. Трябва да преминете през запушалката, за да я премахнете напълно.



**Правилно поставяне на телената скара и тавата върху телескопичните релси-Модели с телени рафтове и телескопични релси**

Благодарение на телескопични релси, тави или телената решетка могат лесно да се поставят и отстраняват. Когато използвате тави и телени решетки с телескопичната релса, трябва да се внимава щифтовете отпред и отзад на телескопичните релси да се опират в краищата на решетката и тавата (показано на схемата).






## Технически спецификации

### Общи спецификации

Външни размери на продукта (височина / ширина / дълбочина)	595 мм/594 мм/567 мм
Размери за монтаж на фурна (височина / ширина / дълбочина)	590 или 600 мм/560 мм/мин. 550 мм
Напрежение / Честота	220-240 V ~ 50 Hz
Тип на кабела и напречно сечение, използвани / подходящи за използване в продукта	мин. H05VV-FG 3 x 1,5 мм <sup>2</sup>
Общо потребление на енергия	2.4 kW
Тип фурна	Фурна с помощта на вентилатор

# Основи: Информацията на енергийния етикет на електрическите фурни е дадена в съответствие със стандарта EN 60350-1 / IEC 60350-1. Тези стойности се определят при стандартно натоварване с нагревател отдолу нагоре или с подгряване на вентилатора (ако има). такива функции.

Класът на енергийна ефективност се определя в съответствие със следното приоритизиране в зависимост от това дали съответните функции съществуват при продукта или не: 1-Нагревател с еко вентилатор, 2-Нагревател с вентилатор 3- Нисък грил подпомаган от вентилатор, 4-Горен и долен нагревател.

-  Техническите спецификации могат да бъдат променени без предварително уведомление, за да се подобри качеството на продукта.
-  Фигурите в това ръководство са схематични и може да не съответстват точно на Вашия продукт..
-  Стойностите, посочени на етикетите на продукта или в придружаващата го документация, се получават в лабораторни условия в съответствие със съответните стандарти. В зависимост от експлоатационните и екологичните условия на продукта, тези стойности могат да варират.

## 4 Първоначална употреба

Преди да започнете да използвате продукта, се препоръчва да направите следното в следващите раздели.

### Първоначално почистване

1. Отстранете всички опаковъчни материали.
2. Извадете всички принадлежности от фурната, предоставени в продукта.
3. Включете продукта за 30 минути и след това го изключете. По този начин остатъците и слоевете, които може да са останали във фурната по време на производството, се изгарят и почистват.
4. Когато работите с продукта, изберете най-високата температура и работната функция, с която работят всички нагреватели във вашия продукт. Вижте "Работни функции на фурната". Можете да научите как да работите с фурната в следния раздел.
5. Изчакайте фурната да се охлади.
6. Избършете повърхностите на продукта с мокра кърпа или гъба и подсушете с кърпа.

**Преди да използвате аксесоарите;** Почистете аксесоарите, които изваждате от фурната, с вода и препарат и мека гъба за почистване.

**БЕЛЕЖКА** Повърхността може да се повреди от някои почистващи препарати и материали. Не използвайте агресивни почистващи препарати, прахообразни/кремообразни препарати или остри предмети при почистването.

**БЕЛЕЖКА** По време на първата употреба за няколко часа могат да възникнат дим и миризма. Това е съвсем нормално. Стаята трябва да е с добра вентилация за да се премахне пушека и миризмата. Избягвайте директно вдишване на излизащия пушек и миризма.

## 5 Как да работите с фурната

### Обща информация за използването на фурната

#### Вентилатор (Възможно е да не съществува с вашия продукт.)

Вашият продукт има охлаждащ вентилатор. Охлаждащият вентилатор се активира автоматично, когато е необходимо, и охлажда както предната част на продукта, така и мебелите. Той се деактивира автоматично, когато процесът на охлаждане приключи. Над вратата на фурната излиза горещ въздух. Не покривайте тези вентилационни отвори. В противен случай фурната може да прегрее.

Охлаждащият вентилатор продължава да работи по време на работа на фурната или след изключване на фурната (приблизително 20-30 минути). Ако готвите чрез програмиране на таймера на фурната, в края на времето за готвене вентилаторът за охлаждане се изключва с всички функции. Времето на работа на вентилатора за охлаждане не може да бъде определено от потребителя. Той се включва и изключва автоматично. Това не е грешка.

#### Осветление на фурната

Лампата на фурната се включва, когато фурната започне да готви. При някои модели лампата се включва по време на готвене, докато при някои модели тя се изключва след определено време.

### Работа на контролната единица за управление на фурната

#### Включете фурната

Когато изберете работна функция, на която искате да готвите с

помощта на копчето за избор на функция и зададете определена температура с помощта на копчето за температура, фурната започва да работи. Трябва да завъртите копчето на таймера към определено време или ∞ символ за готвене, за да стартирате работата на фурната.

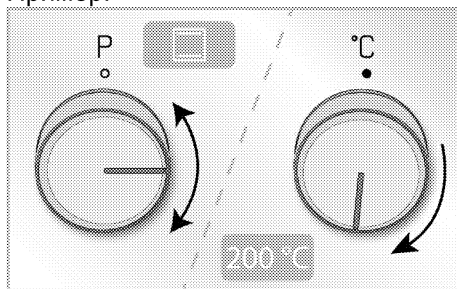
#### Изключете фурната.

Можете да изключите фурната, като завъртите функцията за избор на функция, температура и таймер в изключено (нагоре) положение.

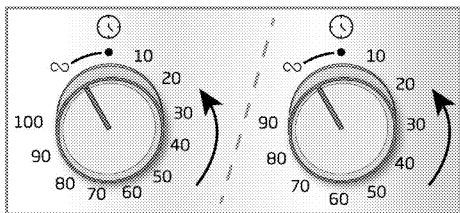
#### Ръчно готвене за избор на температура и функция на работа на фурната

Можете да готвите, като направите ръчен контрол (по ваш контрол), без да задавате времето за готвене, като изберете температурата и работната функция, специфични за вашата храна.

Пример:



1. Изберете операционната функция, с която искате да готвите, чрез копчето за избор на функция.
2. Задайте температурата, която искате да готвите, като използвате копчето за температура.
3. Завъртете копчето на таймера към ∞ символ.

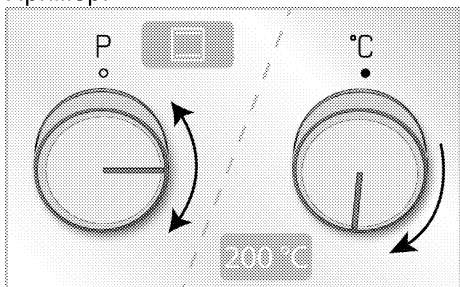


» Вашата фурна ще започне да работи веднага при избраната функция и температура, а индикаторът за температура ще светне. Когато температурата във фурната достигне зададената температура, температурната лампа се изключва. Фурната не се изключва автоматично след започване на готвене. Трябва сами да контролирате готвенето и да я изключите. Когато вашето готвене приключи, изключете фурната, като завъртите функцията за избор на функция, температура и таймер в изключено (нагоре) положение.

### Готвене чрез задаване на времето за готвене;

Можете да накарате фурната да се изключи автоматично в края на времето, като изберете температурата и работната функция, специфични за вашата храна и зададете времето за готвене на таймера.

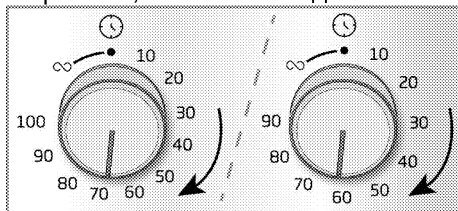
Пример:



1. Изберете операционната функция, с която искате да готвите, чрез копчето за избор на функция.

2. Задайте температурата, която искате да готвите, като използвате копчето за температура.

3. Завъртете копчето на таймера във времето, което искате да готвите.



» Вашата фурна ще започне да работи веднага при избраната функция и температура, а индикаторът за температура ще светне. Когато температурата във фурната достигне зададената температура, температурната лампа се изключва.

4. Когато времето за готвене приключи, копчето на таймера автоматично се завърта обратно на часовниковата стрелка. Звучи предупредителен тон и фурната спира да готви.

5. Ако вашето готвене завърши, изключете фурната, като завъртите функциите за избор на копчето за температурата в изключено (нагоре) положение. Ако искате да продължите, завъртете копчето на таймера до определено време за готвене. Фурната продължава да работи при зададената функция и температура.

### За да изключите готвенето по-рано от определеното време;

1. Завъртете копчето на таймера обратно на часовниковата стрелка, докато достигне изключено (нагоре) положение.

2. Изключете фурната, като завъртите копчетата за избор на функция и температурата в изключено (нагоре) положение.

## 6 Обща информация за готвене

Този раздел описва съвети за приготвяне и готвене на храната. Освен това можете да намерите някои от тестваните храни като производители и най-подходящите условия за тези храни. Подходящите настройки на фурната и аксесоарите за тези храни също са посочени.

### Общи предупреждения за готвене във фурната

- Докато отворите вратата на фурната по време или след готвене, може да се появи гореща пара. Парата може да изгори ръката, лицето и / или очите ви. Когато отворите вратата на фурната, стойте настрана.
- Интензивната пара, генерирана по време на готвене, може да образува кондензирани водни капки по вътрешната и външната страна на фурната и върху горните части на мебелите поради температурната разлика. Това е нормално физическо явление.
- Стойностите на температурата и времето за готвене, дадени за храни, могат да варират в зависимост от рецептата и количеството. Поради тази причина тези стойности са дадени като диапазони.
- Винаги изваждайте неизползваните аксесоари от фурната, преди да започнете да готвите. Аксесоарите, които ще останат във фурната, могат да попречат на храната да се готви в правилните стойности.
- За храни, които ще готвите според вашата собствена рецепта, можете да ползвате напътствия от подобни храни, дадени в таблиците за готвене.

- Използването на предоставените аксесоари гарантира най-доброто качество на готвене. Винаги спазвайте предупрежденията и информацията, предоставени от производителя за външните съдове за готвене, които ще използвате.
- Нарезете хартията, предпазваща от мазнината, която ще използвате при готвенето, в подходящи размери, в съда, в който ще готвите. Масленоустойчивите хартии, които излизат от съда, могат да създадат риск от изгаряне и да повлияят на качеството на готвенето. Използвайте устойчива на мазнини хартия, която ще използвате в посочения температурен диапазон.
- За добро изпълнение на готвенето поставете храната си на препоръчания правилен рафт. Не променяйте позицията на рафта по време на готвене.

### Сладкиши и храна на фурна

#### Обща информация

- Препоръчваме да използвате аксесоарите на продукта за добро представяне в готвенето. Ако ще използвате външни съдове за готвене, предпочитайте тъмни, не залепващи и топлоустойчиви съдове.
- Ако в таблицата за готвене се препоръчва предварително нагриване, не забравяйте да поставите храната си във фурната след предварително загряване.
- Ако ще готвите, като използвате съдове за готвене върху решетката за грил, поставете я в средата на решетката за грил, а не близо до задната стена.

- Всички материали, използвани при приготвянето на сладкиши, трябва да са свежи и на стайна температура.
- Състоянието на готвене на продуктите може да варира в зависимост от количеството храна и размера на съдовете за готвене.
- Металните, керамичните и стъклени форми удължават времето за готвене и долната повърхност на сладкарските храни не се зачервява равномерно.
- Ако използвате готварска хартия по време на готвене, може да се наблюдава малко потъмняване на долната повърхност на храната. В този случай може да се наложи да удължите времето си за готвене с около 10 минути.
- Стойностите, посочени в таблиците за готвене, се определят в резултат на тестовите, проведени в нашите лаборатории. Подходящите за вас стойности може да се различават от тези стойности.
- Поставете храната си на подходящия рафт, препоръчан в таблицата за готвене. Вземете в предвид долния рафт на фурната като рафт 1.
- Гответе храните, препоръчани в масата за готвене, с една тава.
- Ако горната част на тортата е изгоряла, сложете я на долния рафт, намалете температурата и увеличете времето за печене.
- Ако е изпечена добре отвътре, но отвън е сурова, използвайте по-малко количество течност, намалете температурата и увеличете времето за готвене.

### **Съвети за готвене на сладкиши**

- Ако сладкиша е прекалено сух, увеличете температурата с 10 ° C и съкратете времето за печене. Намокрете листовите тестове със сос, състоящ се от мляко, олио, яйца и кисело мляко.
  - Ако сладкишът се приготвя бавно, уверете се, че дебелината на приготвения сладкиш не прелива от тавата.
  - Ако сладкишът е покафенял на повърхността, но дъното не е опечено, уверете се, че количеството сос, което ще използвате за сладкиша, не е твърде много на дъното на сладкиша. За равномерно покафеняване опитайте да разпределите соса равномерно между листата на тестото и сладкиша.
  - Изпечете сладкиша в положение и температура, отговарящи на таблицата за готвене. Ако дъното все още не е покафеняло достатъчно, поставете го на долния рафт за следващото готвене.
- Съвети за печене на торти**
- Ако тортата е прекалено суха, увеличете температурата с 10 ° C и съкратете времето за печене.
  - Ако тортата е влажна, използвайте малко количество течност или намалете температурата с 10 ° C.



## Готварска таблица за сладкиши и храна на фурна

Храна	Акcesoар, който ще се използва	Работна функция	Положени е на рафта	Температура (°C)	Време за готвене (мин.) (Приблизително)
Торти в тава	Стандартна тава*	Горен и долен нагревател	3	180	30 ... 40
Торти във форма	Форма за торта на телена скара**	Горен и долен нагревател	2	180	30 ... 40
Малки торти	Стандартна тава*	Горен и долен нагревател	3	160	25 ... 35
	Стандартна тава*	Долен и горен нагревател подпомагани от вентилатор	3	150	20 ... 30
Пандишпан	Кръгла форма за торта, диаметър 26 см със скоба на телена скара**	Горен и долен нагревател	2	160	30 ... 40
	Кръгла форма за торта, диаметър 26 см със скоба на телена скара**	Долен и горен нагревател подпомагани от вентилатор	2	160	20 ... 30
Курабийка	Тавичка за сладкиши*	Горен и долен нагревател	3	170	25 ... 35
Тесто за сладкиши	Стандартна тава*	Долен и горен нагревател подпомагани от вентилатор	2	200	35 ... 45
Богат сладкиш	Стандартна тава*	Горен и долен нагревател	2	200	20 ... 30
Пълнозърнест хляб	Стандартна тава*	Горен и долен нагревател	3	200	30 ... 40
Лазаня	Стъклена / метална правоъгълна форма върху телена скара**	Горен и долен нагревател	2 или 3	200	30 ... 40
Ябълков пай	Кръгла черна метална форма, диаметър 20 см върху телена скара**	Горен и долен нагревател	2	180	50 ... 70
Пица	Стандартна тава*	Горен и долен нагревател	2	200 ... 220	10 ... 20

Предварителното загреване се препоръчва за всяка храна.

\* Тези акcesoари може да не са включени към вашия продукт.

\*\* Тези акcesoари не са включени към вашия продукт. Те са акcesoари достъпни в търговската мрежа.

## Месо, риба и домашни птици

### Ключовите моменти при печенето

- Подправяйки го с лимонов сок и черен пипер, преди да готвите цялото пилешко, пуешко и големи парчета месо, ще увеличите ефективността на готвене.
- Отнема 15 до 30 минути повече, за да пригответе месо с кост, отколкото пържено филе.
- Трябва да изчислите около 4 до 5 минути време за готвене на сантиметър от дебелината на месото.
- След като изтече времето за готвене, оставете месото във фурната за около 10 минути. Сосът от месото се разпределя по-добре към пърженото месо и не излиза, когато месото се нарязва.
- Рибата трябва да бъде поставена на рафт със средно или ниско ниво в устойчива на топлина тава.
- Гответе храните, препоръчани в масата за готвене, с една тава.

### Готварска таблица за месо, риба и птици

Храна	Акcesoар, който ще се използва	Работна функция	Положени е на рафта	Температура (°C)	Време за готвене (мин.) (Приблизително)
Пържола (цяла) / Печена (1 кг)	Стандартна тава*	Долен и горен нагревател подпомагани от вентилатор	3	15 минути 250/max, тогава 180 ... 190	60 ... 80
Агнешки бут (1.5 - 2.0 кг)	Стандартна тава*	Долен и горен нагревател подпомагани от вентилатор	3	15 минути 250/max, тогава 170	110 ... 120
Печено пиле (1.8-2 кг)	Телен грил* Поставете една тава на нисък рафт	Долен и горен нагревател подпомагани от вентилатор	2	15 минути 250/max, тогава 190	60 ... 80
Пуйка (5.5 кг)	Стандартна тава*	Долен и горен нагревател подпомагани от вентилатор	1	25 минути 250/max, тогава 180 ... 190	150 ... 210
Риба	Телен грил* Поставете една тава на нисък рафт	Долен и горен нагревател подпомагани от вентилатор	3	200	20 ... 30

Предварителното загреване се препоръчва за всяка храна.

\* Тези акcesoари може да не са включени към вашия продукт.

\*\* Тези акcesoари не са включени към вашия продукт. Те са акcesoари достъпни в търговската мрежа.

## Грил

При приготвяне на скара червеното месо, рибата и птичето месо бързо се опичат до златисто, получават хубава коричка и не изсъхват. Филетирано месо, шишчета, колбаси, както и сочни зеленчуци (домати, лук и др.) са особено подходящи за скара.

### Общи предупреждения

- Храната, която не е подходяща за печене на скара, представлява опасност от пожар. Печете само храна, която е подходяща за тежък огън на скара. Освен това, не поставяйте храната твърде далеч в задната част на скарата. Това е най-горещата зона и тлъстите храни могат да се запалят.
- **Затворете вратата на фурната по време на използване на скарата. Никога недейте да печете на грил с отворена врата на фурната. Горещите повърхности причиняват изгаряния!**

## Основните моменти при готвене на грил

- Пригответе храни с подобна дебелина и тегло колкото е възможно за грила.
- Поставете парчетата, които ще пригответе на грил върху тавата с решетката за грил като ги разпределите, без да надвишавате размерите на нагревателя.
- В зависимост от дебелината на парчетата за печене, времето за готвене, дадено в таблицата, може да варира.
- Плъзнете решетката за грил или тавата с решетката за грил до желаното ниво във фурната. Ако готвите на решетката на грил, плъзнете тавата на фурната към долния рафт, за да съберете мазнината. Тавата на фурната, която ще поставите, трябва да бъде оразмерена така, че да покрие цялата зона на грила. Тази тава може да не е включена към вашия продукт. Сложете малко вода в тавата на фурната за лесно почистване.

## Таблица за скара

Храна	Акcesoар, който ще се използва	Положение на рафта	Температура (°C)	Време за готвене (мин.) (Приблизително)
Риба	Телен грил	4 - 5	250	20 ... 25
Пилешки парчета	Телен грил	4 - 5	250	25 ... 35
Кюфте (говеждо месо) - 12 броя	Телен грил	4	250	20 ... 30
Агнешки котлет	Телен грил	4 - 5	250	20 ... 25
Пържола - (нарязан)	Телен грил	4 - 5	250	25 ... 30
Телешки котлети	Телен грил	4 - 5	250	25 ... 30
Зеленчуков огретен	Телен грил	4 - 5	220	20 ... 30
Препечен хляб	Телен грил	4	250	1 ... 4

Препоръчва се предварително загряване в продължение на 5 минути за цялата храна на скара.

Обърнете парчета храна след 1/2 от общото време за печене.

## Нисък грил подпомаган от вентилатор

Храна	Акcesoар, който ще се използва	Работна функция	Положени е на рафта	Температура (°C)	Време за готвене (мин.) (Приблизително)
Риба	Телен грил	Нисък грил подпомаган от вентилатор	4	200	30 ... 35
Пилешки парчета	Телен грил	Нисък грил подпомаган от вентилатор	4	250	25 ... 35
Кюфте (говеждо месо) - 12 броя	Телен грил	Нисък грил подпомаган от вентилатор	4	250	30 ... 40
Пържола (цяла) / Печена (1 кг)	Телен грил Поставете една тава на нисък рафт	Нисък грил подпомаган от вентилатор	3	15 минути 250, тогава 180 ... 190	90 ... 110

Не подгрявайте за цялата храна на скара в тази таблица за скара.

### Тестови храни

- Храните в тази таблица за готвене се приготвят съгласно стандарта EN 60350-1, за да се улесни

тестването на продукта за контролни институти.

- Гответе храните, препоръчани в масата за готвене, с една тава.

### Таблица за готвене на тестови храни

Храна	Акcesoар, който ще се използва	Работна функция	Положени е на рафта	Температура (°C)	Време за готвене (мин.) (Приблизително)
Сладкиш от маслено тесто (сладка бисквитка)	Стандартна тава*	Горен и долен нагревател	3	140	20 ... 30
Малки торти	Стандартна тава*	Горен и долен нагревател	3	160	25 ... 35
	Стандартна тава*	Долен и горен нагревател подпомагани от вентилатор	2	150	20 ... 30
Пандишпан	Кръгла форма за торта, диаметър 26 см със скоба на телена скара**	Горен и долен нагревател	2	160	30 ... 40
	Кръгла форма за торта, диаметър 26 см със скоба на телена скара**	Долен и горен нагревател подпомагани от вентилатор	2	160	20 ... 30
Ябълков пай	Кръгла черна метална форма, диаметър 20 см върху телена скара**	Горен и долен нагревател	2	180	50 ... 70

Храна	Акcesoар, който ще се използва	Работна функция	Положени е на рафта	Температура (°C)	Време за готвене (мин.) (Приблизително)
-------	--------------------------------	-----------------	---------------------	------------------	---

Предварителното загряване се препоръчва за всяка храна.

\* Тези акcesoари може да не са включени към вашия продукт.

\*\* Тези акcesoари не са включени към вашия продукт. Те са акcesoари достъпни в търговската мрежа.

## Грил

Храна	Акcesoар, който ще се използва	Положение на рафта	Температура (°C)	Време за готвене (мин.) (Приблизително)
Препечен хляб	Телен грил	4	250	1 ... 4
Кюфте (говеждо месо) - 12 броя	Телен грил	4	250	20 ... 30

Обърнете храната след 1/2 от общото време за печене.

Препоръчва се предварително загряване в продължение на 5 минути за цялата храна на скара.

## 7 Поддържане и грижа

### Обща информация за почистване

#### ▲ Общи предупреждения

- Изчакайте продукта да изстине, преди да го почистите. Горещите повърхности причиняват изгаряния!
- Не нанасяйте препаратите директно върху горещите повърхности. Това може да причини трайни петна.
- Уредът трябва да се почиства старателно и да се изсушава след всяка операция. По този начин остатъците от храна ще се почистват лесно и тези остатъци ще се предпазят от изгаряне, когато уредът се използва отново по-късно. По този начин експлоатационният живот на уреда се удължава и често срещаните проблеми намаляват.
- Не използвайте препарати за почистване с пара.
- Някои почистващи препарати могат да повредят повърхността. Не използвайте абразивни почистващи препарати, почистващи прахове, почистващи кремове, обезмаслителни или остри предмети по време на почистване.
- Не е необходимо специално почистващо средство за почистване след всяка употреба. Почистете уреда със сапун, топла вода и мека кърпа или гъба и подсушете със суха кърпа от микрофибър.
- Не забравяйте напълно да изтриете останалата течност след почистване и незабавно да почистите всяка пръскаща храна по време на готвене.
- Не мийте никакви компоненти от вашата уред в съдомиялна машина.

### Инокс и неръждаеми повърхности

- Не използвайте почистващи препарати, съдържащи киселина или хлор, за почистване на неръждаеми или инокс повърхности и дръжки.
- Неръждаемата или инокс повърхност може да промени цвета си във времето. Това е нормално. След всяка операция почиствайте с препарат, подходящ за неръждаемата или инокс повърхността.
- Почиствайте с мека сапунена кърпа и течен (не надраскващ) препарат, подходящ за иноксови повърхности, като се стараете да чистите в една посока.
- Отстранете петна от варовик, олио, нишесте, мляко и протеини върху неръждаемите-иноксови и стъклени повърхности незабавно, без да чакате. Петната могат да ръждясват след дълги периоди от време.

### Емайлирани повърхности

- След всяка употреба почиствайте емайловите повърхности с препарат за миене на съдове, топла вода и мека кърпа или гъба и ги подсушавайте със суха кърпа.
- Ако вашият продукт има лесна функция за почистване с пара, можете да направите лесно почистване с пара за леки непостоянни замърсявания. (Вижте раздела "Лесно почистване с пара")
- За трайни петна може да се използва почистващ препарат за фурна и скара, препоръчан на уебсайта на вашата марка на продукта, и подложка за почистване, която не се надрасква.

Не използвайте външен почистващ препарат за фурна.

- Фурната трябва да се охлади за почистване в зоната за готвене. Почистването на горещи повърхности ще създаде както опасност от пожар, така и щети по повърхността на емайла.

### **Каталитични повърхности**

- Страничните стени в зоната за готвене могат да бъдат покрити само с емайлирани или каталитични стени. Това зависи от модела.
- Каталитичните стени имат лека матова и пореста повърхност. Каталитичните стени на фурната не трябва да се почистват.
- Каталитичните повърхности абсорбират масло благодарение на порестата му структура и започват да блестят, когато повърхността е наситена с масло, в този случай се препоръчва да се заменят частите.

### **Стъклени повърхности**

- Когато почиствате стъклени повърхности, не използвайте твърди метални стъргалки и абразивни почистващи материали. Те могат да повредят стъклената повърхност.
- Почистете уреда с помощта на препарат за миене на съдове, топла вода и микрофибърна кърпа, специфична за стъклени повърхности, и го подсушете със суха микрофибърна кърпа.
- Ако след почистване има остатъчен препарат, избършете го със студена вода и подсушете с чиста и суха кърпа от микрофибър. Остатъците от почистващия препарат могат да повредят стъклената повърхност следващия път.

- В никакъв случай изсърналите остатъци върху стъклената повърхност не трябва да се почистват с назъбени ножове, телена вата или подобни инструменти за надраскване.
- Можете да премахнете калциевите петна (жълти петна) върху стъклената повърхност с наличния в търговската мрежа обезмасляващ агент, с отстраняване на котлен камък, като оцет или лимонов сок.
- Ако повърхността е силно замърсена, нанесете почистващото средство върху петното с гъба и изчакайте дълго време, за да подейства правилно. След това почистете стъклената повърхност с мокра кърпа.
- Обезцветяването и петната по стъклената повърхност са нормални и не са дефекти.

### **Пластмасови части и боядисани повърхности**

- Почистете пластмасовите части и боядисаните повърхности с препарат за миене на съдове, топла вода и мека кърпа или гъба и ги подсушете със суха кърпа.
- Не използвайте твърди метални скрепери и абразивни почистващи препарати. Може да повреди повърхностите.
- Уверете се, че фугите на компонентите на уреда не са останали влажни и с препарат. В противен случай върху тези фуги може да възникне корозия.

### **Почистване на аксесоарите**

Освен ако не е посочено друго в ръководството за употреба, не мийте аксесоарите на продукта в съдомиялната машина.

## Почистване на контролния панел

- Когато почиствате панелите с управление на копчето, избършете панела и копчетата с влажна мека кърпа и подсушете със суха кърпа. Не отстранявайте копчетата и уплътненията отдолу, за да почистите контролния панел. Контролният панел и копчетата може да са повредени.
- Докато почиствате панелите от инокс с контрол на копчетата, не използвайте препарати за почистване на инокс около копчетата. Индикаторите около копчетата могат да бъдат изтрити.
- Почистете сензорните контролни панели с влажна мека кърпа и изсушете със суха кърпа. Ако вашият продукт има функция за заключване, задайте настройките на заключване, преди да извършите почистването на контролния панел. В противен случай може да възникне неправилно използване на копчетата.

## Почистване на вътрешността на фурната (зона за готвене)

Следвайте стъпките за почистване, описани в раздела "Обща информация за почистване", според типовете повърхности във вашата фурна.

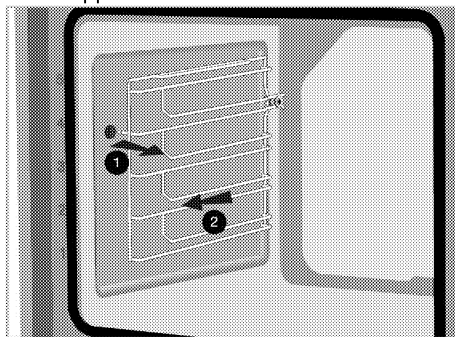
### Почистване на страничните стени на фурната

Страничните стени в зоната за готвене могат да бъдат покрити само с емайлирани или каталитични стени. Това зависи от модела. Ако има каталитична стена, вижте раздела "Каталитични стени" за информация.

Ако вашият продукт е модел с телени скари, отстранете телените скари, преди да почистите страничните стени. След това завършете почистването, както е описано в раздела "Обща информация за почистване" в зависимост от типа на повърхността на страничната стена.

### За да премахнете страничните телени рафтове:

1. Извадете предната част на теления рафт, като го издърпате върху страничната стена в обратна посока.
2. Издърпайте теления рафт, за да го извадите напълно.



3. За да поставите отново рафтовете, процедурите, прилагани при отстраняването им, трябва да се повторят съответно в обратен ред от края до началото.

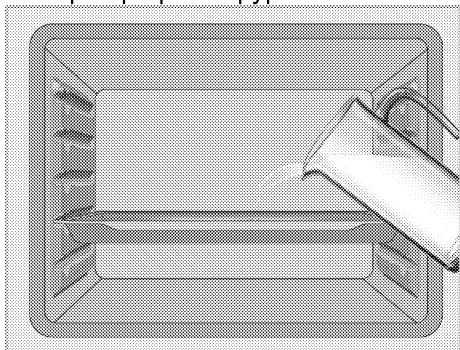
### Лесно почистване с пара варира в зависимост от модела на продукта. Възможно е да не е наличен с вашия продукт.

Гарантира лесно почистване, тъй като мръсотията (като не е чакала твърде дълго) се омекотява с парата, която се образува вътре във фурната, а водата пада кондензиращо върху вътрешните повърхности на фурната.

1. Извадете всички аксесоари от фурната.



2. Налейте 500 мл вода в тавата на фурната и поставете тавата на втория рафт на фурната.



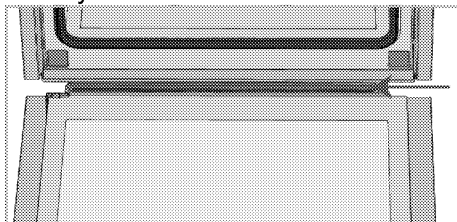
3. Настройте фурната в режим на лесно почистване с пара и стартирайте при 100 ° C в продължение на 15 минути.

Отворете веднага вратата и избършете вътрешната повърхност на фурната с влажна гъба или кърпа. При отваряне на вратата ще излезе пара. Това може да създаде риск от изгаряне. Внимавайте при отваряне на вратата на фурната.

Използвайте топла вода с миеща течност, мека кърпа или гъба, за да почистите упоритите замърсявания и я избършете със суха кърпа.

**i** По време на режима за лесно почистване с пара, водата, която е в басейна в основата на фурната, за да омекоти леко образуваните остатъци / мръсотия в кухнята на фурната, ще се изпари и кондензира в кухнята на фурната и вътрешното стъкло на вратата на фурната, поради което може да капе вода когато вратата на фурната се отвори. Избършете конденза веднага щом се отвори вратата на фурната.

варира в зависимост от модела на продукта. Възможно е да не е наличен с вашия продукт. След кондензация във фурната може да има вода или влага в канала на басейна под фурната. След употреба почистете този канал на басейна с влажна кърпа и след това го изсушете.



## Почистване на вратата на фурната

**i** Не използвайте груби абразивни почистващи препарати, метални скрепери, телени гъбички или избелващи материали за почистване на стъклото на врата на фурната.

Можете да премахнете вратата и стъклата на вашата фурна, за да ги почистите. Как да премахнете вратите и стъклата е обяснено в раздели "Премахване на вратата на фурната" и "Премахване на вътрешните стъкла на вратата". След като премахнете вътрешните стъкла на вратата, почистете ги с препарат за миене на съдове, топла вода и мека кърпа или гъба и ги изсушете със суха кърпа. При остатъци от вар, които могат да се появят върху стъклото на фурната, избършете стъклото с оцет и след това го изплакнете.

### Премахване на вратата на фурната

1. Отворете вратата на фурната.

2.Отворете щипките в гнездото на пантата на входната врата отдясно и отляво, като натиснете надолу, както е показано на схемата.

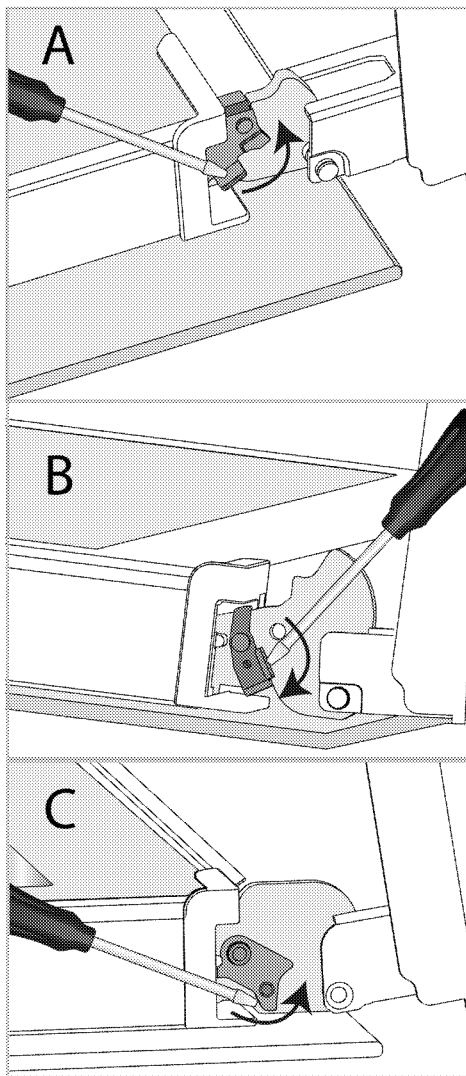
Типът панта (А), (В), (С) варира в зависимост от модела на продукта.

Фигурите по-долу показват как да отворите всички видове панти.

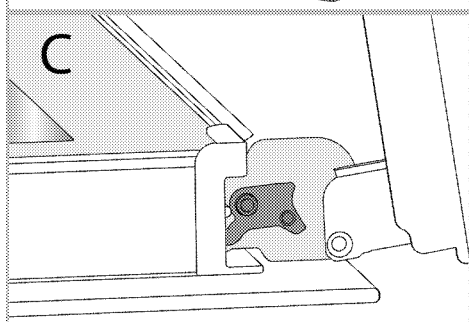
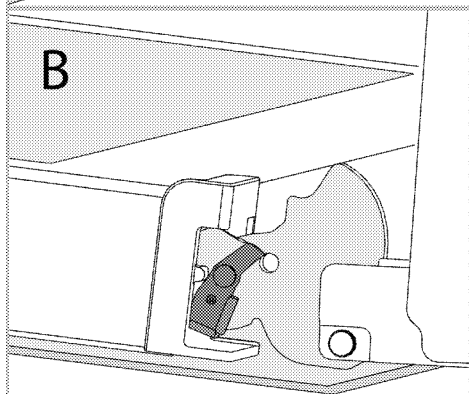
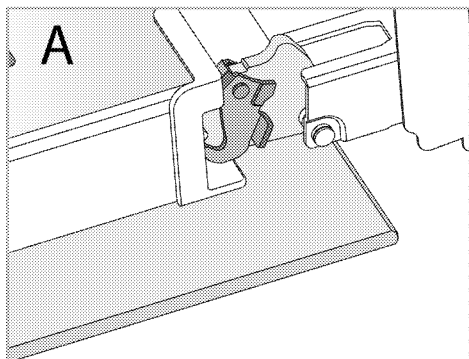
(А) тип панта се предлага при нормални типове врати.

(В) тип панта се предлага при типове меко затварящи се врати.

Панта тип (С) се предлага при типове меки отварящи / затварящи врати.

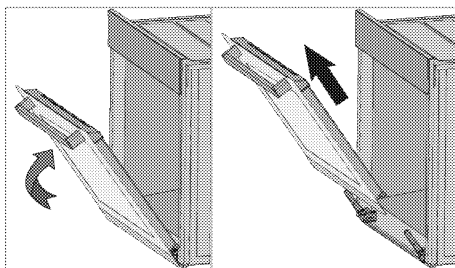


Заклучване на панти - затворено положение



Заклучване на панти - отворено положение

3. Поставете вратата на фурната до полуотворена позиция.



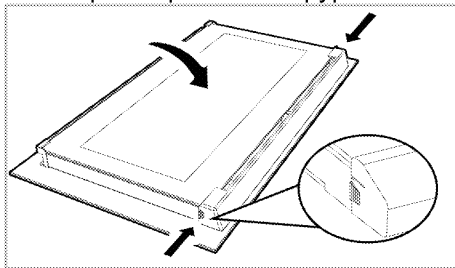
4. Издърпайте отстранената врата нагоре, за да я освободите от дясната и лявата панта и я извадете.

**i** За да поставите отново вратата, процедурите, прилагани при отстраняването ѝ, трябва да се повторят съответно в обратен ред от края до началото. Когато монтирате вратата, не забравяйте да затворите скобите на гнездото на шарнира.

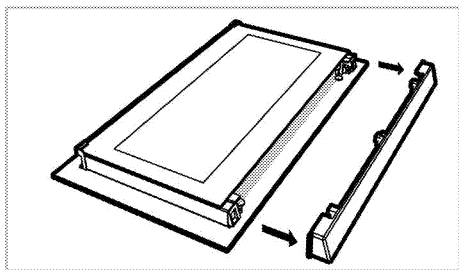
### Изваждане на вътрешното стъкло на вратата на фурната

Вътрешното стъкло на вратата на продукта може да бъде отстранено за почистване.

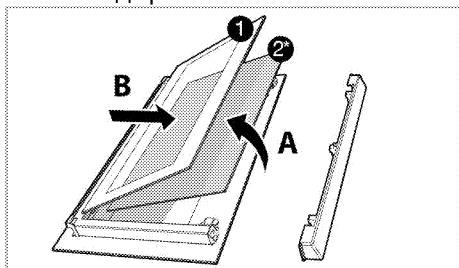
1. Отворете вратата на фурната.



2. Издърпайте пластмасовия компонент, прикрепен към горната част на вратата, към себе си, като едновременно натискате точките за налягане от двете страни на компонента и го извадете.



3. Както е показано на схемата, леко повдигнете най-вътрешното стъкло (1) към 'A' и след това го извадете, като издърпате към 'B'.



- 1 Най-вътрешният стъклен панел
- 2\* Вътрешен стъклен панел (Възможно е да не съществува с вашия продукт.)
4. Ако вашият продукт има вътрешно стъкло (2), повторете същия процес, за да го извадите (2).
5. Първата стъпка от прегрупирането на вратата е подмяната на вътрешното стъкло (2). Поставете скосения ръб на стъклото, за да срещнете скосения ръб на пластмасовия слот. (Ако вашият продукт има вътрешно стъкло). Вътрешното стъкло (2) трябва да бъде прикрепено към пластмасовия слот, най-близо до най-вътрешното стъкло (1).
6. Докато сглобявате най-вътрешното стъкло (1), обърнете внимание да поставите отпечатаната страна на стъклото върху вътрешно стъкло. Важно е да поставите долните ъгли на

вътрешното стъкло (1), за да отговарят на долните пластмасови прорези.

7. Натиснете пластмасовия компонент към рамката, докато се чуе звук „щракване“.

## Почистване на лампата във фурната

В случай, че стъклената врата на лампата на фурната в зоната за готвене се замърси; почистете с препарат за миене на съдове, топла вода и мека кърпа или гъба и изсушете със суха кърпа. В случай на повреда на лампата във фурната, можете да замените лампата във фурната, като следвате следващите съвети.

## Подмяна на лампата във фурната

### ⚠ Общи предупреждения

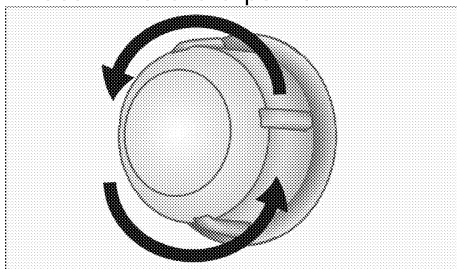
- За да избегнете риск от токов удар, преди да смените лампата във фурната, изключете електрическия конектор и изчакайте фурната да се охлади. Горещите повърхности причиняват изгаряния!
- В тази фурна се използва лампа с нажежаема жичка с мощност по - малка от 40 W, височина по -малка от 60 mm, диаметър по -малък от 30 mm или халогенна лампа с цокъл тип G9, мощност по -малка от 60 W Лампите са подходящи за работа при температури над 300 ° C. Лампите за фурни могат да бъдат получени от оторизиран сервизен агент или техник с лиценз.
- Положението на лампата може да се различава от показаното на схемата.
- Използваната в този продукт лампа не е подходяща за осветление на домашни помещения. Целта на тази лампа е

да помогне на потребителя да вижда хранителните продукти.

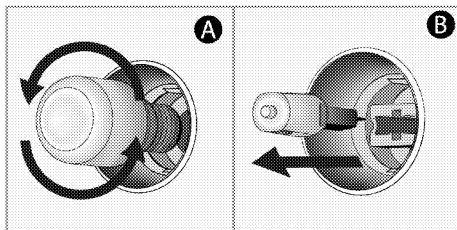
- Лампите, използвани в този продукт, трябва да издържат на екстремни физически условия, като температури над 50 ° С.

#### Ако фурната ви има кръгла лампа,

1. Изключете уреда от електрическата мрежа.
2. Извадете стъкления капак, като го завъртите обратно на часовниковата стрелка.



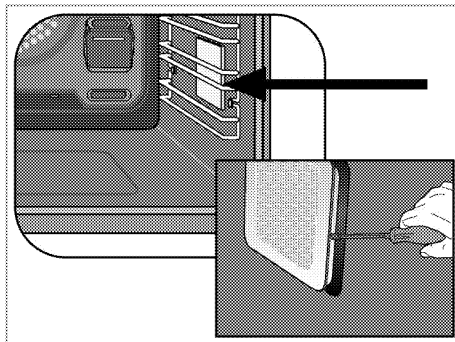
3. Ако лампата на вашата фурна е тип (А), показана на схемата по-долу, завъртете лампата на фурната, както е показано на схемата и я заменете с нова. Ако модела е тип (В), извадете я, както е показано на схемата и я заменете с нова.



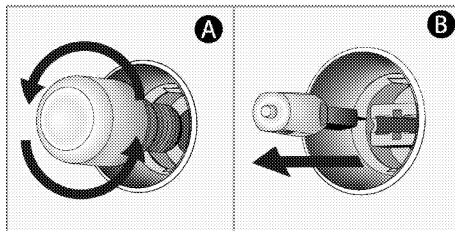
4. Поставете отново стъкления капак.

#### Ако фурната ви има квадратна лампа,

1. Изключете уреда от електрическата мрежа.
2. Извадете решетките според описанието.



3. Повдигнете защитния стъклен капак на лампата с отвертка.
4. Ако лампата на вашата фурна е тип (А), показана на схемата по-долу, завъртете лампата на фурната, както е показано на схемата и я заменете с нова. Ако модела е тип (В), извадете я, както е показано на схемата и я заменете с нова.



5. Поставете отново стъкления капак и решетките.

## 8 Отстраняване на проблеми

Консултирайте се с оторизиран сервизен агент или техник с лиценз или с търговеца, при който сте закупили продукта, ако не можете да отстраните проблема, въпреки че сте изпълнили инструкциите в този раздел. Никога не се опитвайте сами да поправяте дефектен продукт.

### Фурната излъчва пара, когато се използва.

- Нормално е парата да изтича по време на работа. >>> *Това не е неизправност.*

### Водните капки се появяват по време на готвене.

- Парата, която възниква по време на готвене, може да се кондензира и да образува водни капки, при досег със студените повърхности на продукта. >>> *Това не е неизправност.*

### Продуктът излъчва метални шумове при нагряване и охлаждане.

- Когато металните части се нагреят, те могат да се разширят и да причинят шум. >>> *Това не е неизправност.*

### Продуктът не работи

- Главният предпазител е дефектен или се е изключил. >>> *Проверете предпазителите в кутията с предпазител. Ако е необходимо, ги заменете или нулирайте.*
- Продуктът не е включен в (заземен) контакт. >>> *Проверете връзката на щепсела.*
- Бутоните / копчетата / клавишите на контролния панел не функционират. >>> *Ако вашият продукт е оборудван с функция за заключване на бутоните, блокирането на бутоните може да е активирано. Моля, деактивирайте го.*

### Светлината на фурната не работи.

- Лампата на фурната е дефектна. >>> *Сменете лампата на фурната.*
- Захранването е прекъснато. >>> *Проверете дали има захранване. Проверете предпазителите в кутията с предпазител. Ако е необходимо, заменете или нулирайте предпазителите.*

### Фурната не се нагрява.

- Може да не е зададена на определена функция за готвене и / или температура. >>> *Задайте фурната на определена функция за готвене и / или температура.*
- При модели, оборудвани с таймер, таймерът не се регулира. >>> *Регулирайте времето.*
- Захранването е прекъснато. >>> *Проверете дали има захранване. Проверете предпазителите в кутията с предпазител. Ако е необходимо, заменете или нулирайте предпазителите.*

### (При модели с таймер) Дисплеят на часовника мига или символът на часовника е включен.

- Възникна предишно прекъсване на тока. >>> *Регулирайте времето / превключвателя на продукта и го включете отново.*



