

VERITAS®

SCHMETZ INSIDE



VERITAS
NIKI

Ръководство за потребителя
Шевна машина Veritas, модел Ники



Един голям артист

Niki

Големи женски скулптури, кръгли и цветни. Фонтан от разноцветни мозайки с движещи се фигури. Именно чрез тях Ники де Сен Фале стана известна. Нейните големи женски пластики са изложени за първи път през октомври 1965 г. в Париж. Утвърждаващи живота, щастливи, цветни, танцуващи. Чрез тях художничката отпразнува красотата и свободата на жените. И ние искаме да ѝ отдадем почит, наричайки този модел на Veritas NIKI.



Поздравяваме Ви с покупката на домакинска шевна машина Veritas модел Niki.

Това е електрическа шевна машина с механично управление без електроника.

Моделът Niki е подходящ за домакинството, за извършване на поправки, за малки интериорни проекти, а защо не и за ушиване на дреха.

Подходящ е за начинаещи, дори и за деца, ако се използва под пряко наблюдение на възрастни.

Запознайте се с цялото ръководство за употреба, преди да пристъпите към шиене.

Ако имате въпроси, обърнете се към вносителя в България - Аксиома М ООД, София 1504, ул. Силистра № 6, магазин/офис 2, info@axioma-hobby-shop.com, 0899 350 360.

Допълнителни крачета, игли и консумативи ще намерите в интернет магазина **www.axioma-hobby-shop.com**, както и във фирмения магазин на Аксиома М, София, бул. Янко Сакъзов 36, 0888 364 290.

Сервиз: София, ул. Силистра № 6, магазин/офис 2, 0885 286 038.
При поява на проблем или въпроси относно техническата поддръжка препоръчваме, преди да посетите сервиза, да се свържете със сервизния техник за съвет или указания.

Важни указания за безопасност

Когато използвате електрически уред, трябва винаги да спазвате правилата за безопасност. Прочетете цялото упътване, преди да пристъпите към шиене. Запазете упътването, за да можете в последствие да правите справки.

Внимание/опасно - за да предотвратите риска от електрически удар:

1. Никога не оставяйте шевната машина без наблюдение, ако е включена в електрическата мрежа.
2. След като приключите работа с машината, винаги изваждайте щепсела от контакта.
3. Изваждайте щепсела от контакта преди почистване и смяна на части и аксесоари.

Внимание - за да предотвратите риска от изгаряне или нараняване:

1. Докато разучите машината, винаги преглеждайте упътването, преди да започнете работа с нея.
2. Съхранявайте упътването на подходящо място около машината. Ако предоставяте машината за ползване от трето лице или я препродавате, винаги предоставяйте и ръководството за потребителя.
3. Използвайте машината само в сухи помещения.
4. Не позволявайте на деца или хора с увреждания да боравят с машината без надзор, тъй като не винаги могат правилно да преценят възможните опасности.
5. Шевната машина може да се използва от деца на 8 и повече години и от лица с намалени физически, сензорни или умствени способности или липса на опит и знания, ако са били обучени или инструктирани за безопасно използване на машината и произтичащите от това опасности.
6. Шевната машина не е играчка и не може да се използва за игра от деца.
7. Почистване и смазване могат да се извършват само от възрастен при спазване на указанията от това ръководство.
8. Винаги изключвайте машината, когато извършвате настройки или работите около иглата, като вдяване или смяна на иглата, вдяване на долния конец или смяна на калерчето, смяна на крачето и т.н.
9. Винаги изключвайте щепсела от контакта, когато оставяте машината без надзор, за да предотвратите случайни наранявания.

10. Винаги изваждайте щепсела от контакта, когато извършвате поддръжка като смазване или почистване.
11. Не използвайте машината, ако тя е падала във вода. Обърнете се към оторизиран сервиз.
12. Когато изключвате щекера от контакта на електрическата мрежа, никога не го дърпайте за кабела. Хванете добре щекера и го извадете от контакта.
13. Ако LED осветлението се повреди, то трябва да бъде заменено от производителя или негов оторизиран сервиз.
14. Никога не поставяйте нищо върху педала.
15. Никога не шийте с машината, ако са запушени вентилационни отвори. Пазете вентилационните отвори на машината и педала от мъх, прах и парченца плат.
16. Машината може да се използва само с педала, с който е комплектована фабрично. Ако педалът се повреди, потърсете оторизиран сервиз.
19. Не изхвърляйте шевната машина в контейнерите за битови отпадъци.
20. Потърсете специализираните места за предаване на електрическото и електронното оборудване.
21. Ако електрическото оборудване се изхвърля неконтролирано, опасните вещества могат да достигнат до подземните води и от там в хранителната верига, а също така с години да отравят флората и фауната.
22. В интернет ще намерите фирми, които се занимават с приемане на електрически и електронни домакински уреди.

Пазете ръководството за потребителя

Машината е предназначена само за домакинска употреба.

Използвайте машината само по предназначение!

Опасно! Електрически удар вследствие намокряне или влага:

- Машината може да се използва и съхранява само в сухи и проветриви помещения.
- Машината не е изпълнена от неръждаема стомана. Ако се съхранява във влажни помещения (мазета, гаражи), съществува опасност да се повреди поради ръждясване.

Опасно! Нараняване на очите поради счупване на иглата

- С тази машина могат да се шият само меки, гъвкави текстилни материали.
- Машината не е конструирана за шиене на дебели твърди кожени елементи, брезент, платна на лодки и т.н. Всичко това може да доведе до счупване на иглата.
- Иглата може да се счупи, ако по време на шиене дърпате или бутате плата. Оставете машината сама да го води. Само леко го придържайте и направлявайте.

Опасно! Конструкцията на машината не може да бъде променена.

- Използвайте само оригинални аксесоари, крачета и приспособления.
- Сервизно обслужване се извършва само в оторизирани сервизи.
- Ако машината е повредена, спрете веднага да я използвате и потърсете най-близкия оторизиран сервиз.
- Ако кабелът е повреден, заменете го само с оригинален от оторизиран сервиз.
- Винаги поставяйте машината на стабилна маса.

Внимание! Тази машина е предназначена за употреба в домакинството. Машината не е подходяща за професионална или занаятчийска употреба.



Не изхвърляйте шевната машина в контейнерите за битови отпадъци. Електрическите уреди трябва да се предават само на определените места. Потърсете в интернет, къде можете да предадете домакинските уреди.

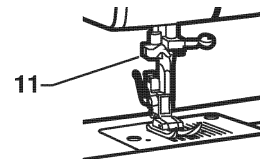
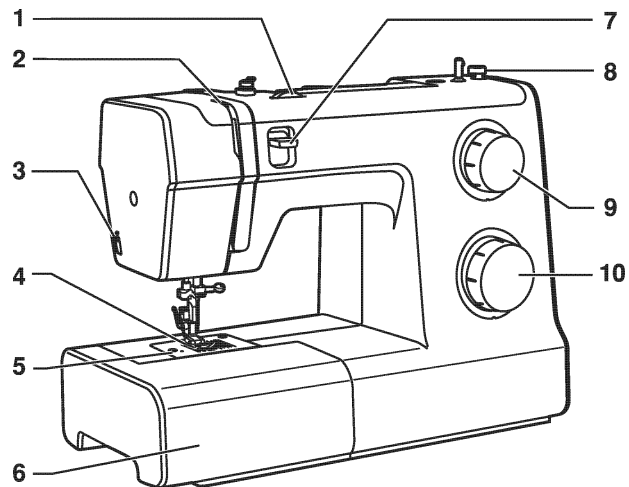
Ако електрическото оборудване се изхвърля неконтролирано, опасните вещества могат да достигнат до подземните води и от там в хранителната верига, а също така с години да отравят флората и фауната.

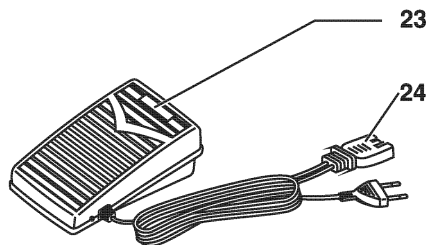
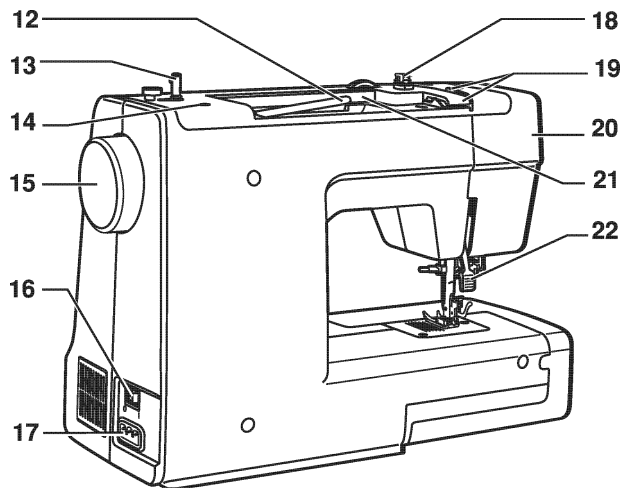
Съдържание

Основни елементи	6 - 7	Пчелни кутийки	26
Подвижна част на масата	8	Декоративни бодове	27
Включване на машината	9	Линеал за успоредни шевове	28
Двустепенно повдигане на крачето	10	Насрещно свързване на два плата ...	29
Принадлежности	11	Апликиране	30
Навиване на калерка	12	Набор	31
Поставяне на калерката в машината	13	Бродиране на монограми	32
Опън на конците	14	4-стъпков илик	33
Вдяване на горния конец	15	Шиене на копчета	34
Автоматична вдевачка	16	Зашиване на цип	35
Изваждане на долния конец	17	Краче за корда	36
Избор на вид бод	18	Прошиване (куилтване)	37
Функции на регулаторите	19	Краче за двоен (горен) транспорт	38
Затягащи бодове	20	Смяна на крачетата	39
Триточков зигзаг	21	Избор на подходящи игла и конец	40
Троен прав бод и троен зигзаг	22	Смяна на игла	41
Скрит бод за подгъв	23	Поддръжка	42
Оверлочен бод	24	Ако Ви се случи ... то	43
Фин подгъв	25	Видове игли за различните платове...	45

Основни елементи

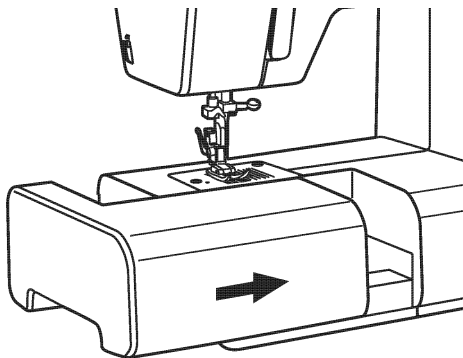
1. Регулатор за опън на края
2. Конецоопъвач
3. Ножче за отрязване на края
4. Краче
5. Иглена плочка
6. Подвижна част на масата (чекмедженце за принадлежностите)
7. Лост за шиене назад
8. Ограничител при навиване на калерка
9. Регулатор за ширина на бода
10. Програматор
11. Автоматична вдевачка





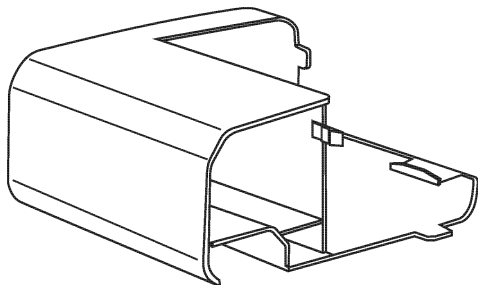
Основни елементи

- 12. Хоризонтален щифт за макара
- 13. Щифт за навиване на калерка
- 14. Отвор за щифта за втора макара (при шиене с двойна игла)
- 15. Маховик (колело за ръчно задвижване на машината)
- 16. Копче за включване/изключване
- 17. Букса за кабела
- 18. Водач на конца
- 19. Водач на конца
- 20. Страничен капак
- 21. Дръжка
- 22. Лост за вдигане на крачето
- 23. Педал
- 24. Кабел



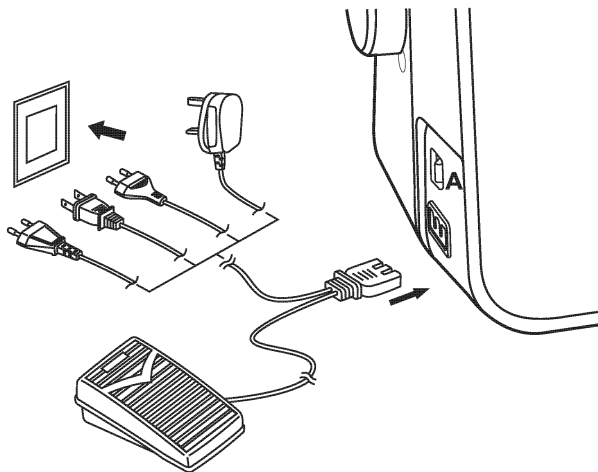
Подвижна част на масата

Ако трябва да шиете върху затворени повърхности, като крачоли, ръкави и др., хванете подвижната част на масата, както е показано на схемата и я издърпайте наляво. (1)

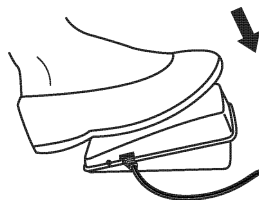


В подвижната част на масата съхранявайте принадлежностите към машината. (2)

1



2



Свързване на машината към електрическата мрежа

Кабелът на педала се включва към машината и към контакта на електрозахранването.

Осветление

Копчето за включване/изключване (A) на захранването и осветлението трябва да е на позиция "I".

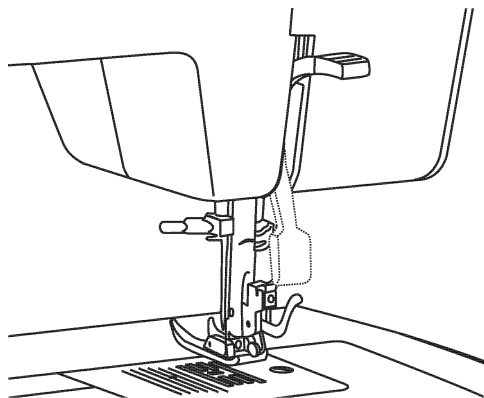
Педал

С помощта на педала се регулира скоростта на шиене. (2)



Внимание:

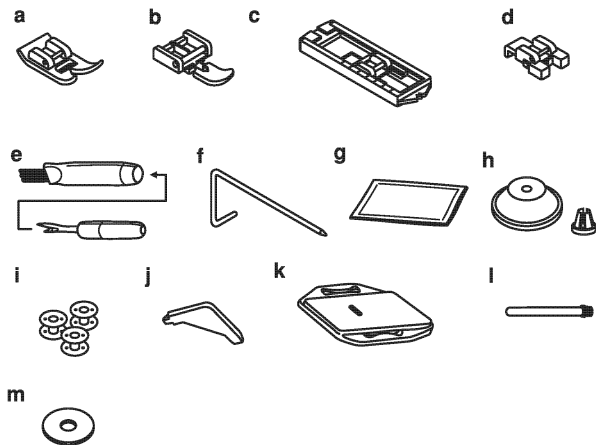
Винаги изключвайте щепсела от контакта на електрическата мрежа, след като приключите с шиенето.



Двустепенно повдигане на крачето

Крачето се повдига с помощта на лостчето от задната страна на машината.

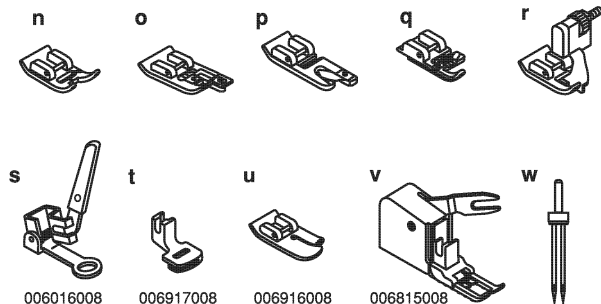
Ако трябва да пхнете под крачето повече катове плат или пухкав плат, можете да повдигнете лостчето още по-нагоре. В това положение лостчето не се застопорява. Трябва да го задържите, докато наместите плата под крачето.

1

Принадлежности

Принадлежностите от стандартната комплектовка са в чекмеджето на подвижната част на масата (1)

- a. Универсално краче
- b. Краче за цип
- c. Краче за едностъпков илик
- d. Краче за копче
- e. Четка за почистване, комбинирана с разпарачка
- f. Линеал за успоредни шевове
- g. Игли
- h. Шапка за макара
- i. Калерки (3x)
- j. L-образна плоска отвертка
- k. Плочка за покриване на зъбита
- l. Щифт за втора макара (за шиене с двойна игла)
- m. Филцова подложка

2

006016008

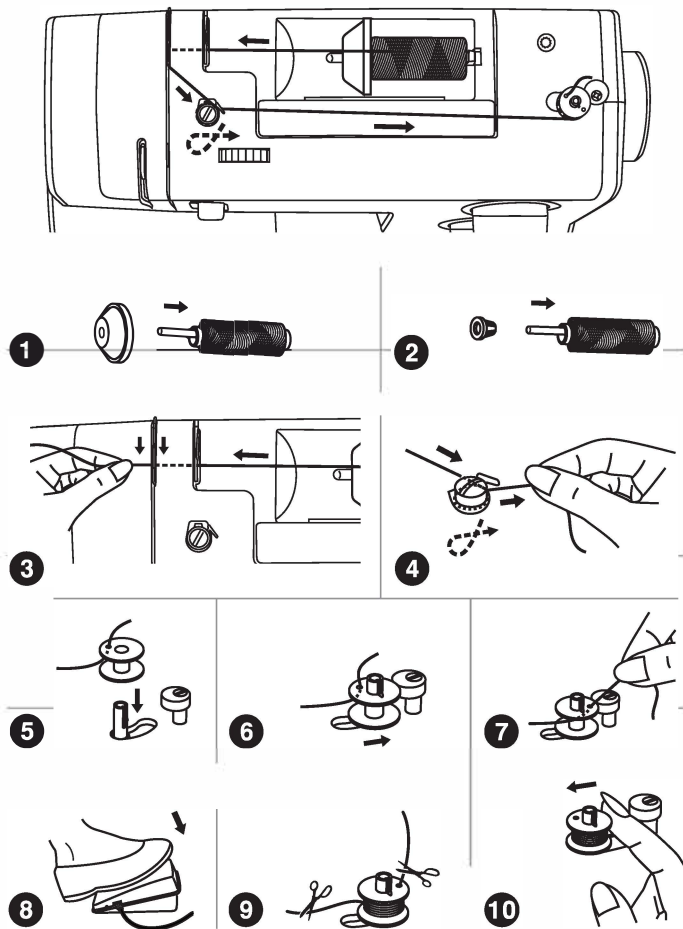
006917008

006916008

006815008

Допълнителни крачета и приспособления (2)
(Могат да бъдат закупени от оторизирани търговци на марката Veritas.)

- n. Краче за апликации
- o. Краче за оверлочен бод
- p. Краче за фин подгъв
- q. Краче за пришиване на корда
- r. Краче за сляп бод
- s. Краче за прошиване (куилтване)
- t. Краче за набор
- u. Краче за прав бод
- v. Краче за двоен (горен) транспорт
- w. Двойна игла

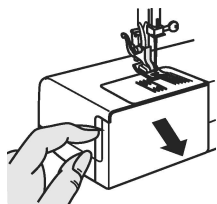


Навиване на калерка

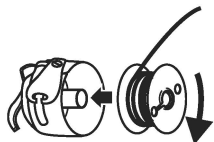
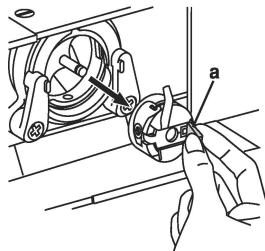
- Поставете макарата върху щифта, след което поставете шапката за макарата. (1) (2)
- Прекарайте концата през първия водач. (3)
- Прекарайте концата през шайбите, осигуряващи опън, в посока на часовниковата стрелка. Уверете се, че конецът е влязъл между двете шайби и те го притискат добре. (4)
- Промушете края на концата отвътре навън през някой от отворите на калерката. (5)
- Поставете калерката върху щифта за навиване на калерка и натиснете калерката заедно с щифта надясно. (6)
- Хванете края на концата и го опънете нагоре. (7)
Натиснете педала и направете няколко оборота. Отрежете свободния край на концата до самата калерка. Продължете с навиването. (8)
- След като навиете достатъчно конец върху калерката, отпуснете педала. (9)
- Върнете калерката заедно с щифта обратно наляво (10) и свалете калерката от щифта.

Внимание:

Ако щифтът за навиване на калерка е в дясно положение, към иглата не се подава движение и машината не шие. След като сте навили калерка, не забравяйте да върнете щифта в ляво положение. Ако машината не шие, проверете дали неволно не сте преместили щифта в ляво положение.



1



3



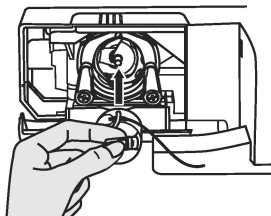
4



5



7



Поставяне на калерката в машината

Внимание:

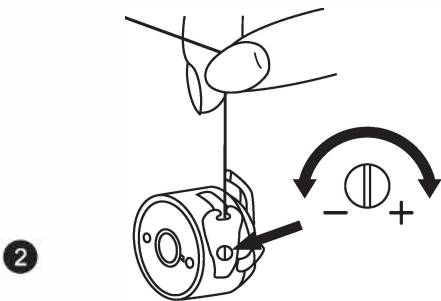
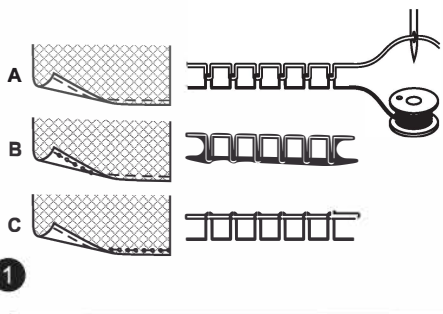
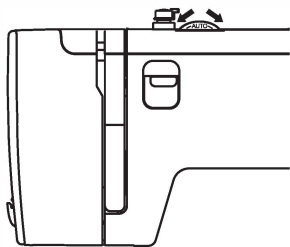
Преди да поставите калерката в машината, изключете щепсела от контакта.

При поставяне и изваждане на калерката, иглата трябва да е в горно положение.

- Свалете подвижната част на масата и отворете капачето, което покрива грайфера, като го завъртите напред и надолу. (1)
- Хванете совалката за лостчето и я извадете (а). (2)
- Извадете калерката от совалката. (3)
- Поставете нова калерка в совалката. Конецът трябва да се навива върху калерката в посока на часовниковата стрелка (стрелката от схема 3).
- Прекарайте края на концата под пластинчатата пружина върху совалката, докато излезе от отворчето на пружината. (4) Свободният край на концата трябва да е с дължина около 15 см. (5)
- Хванете совалката за лостчето, като го отворите. Калерката се застопорява в совалката и в това положение не изпада. (6)
- Поставете совалката в грайфера, като внимавате рогчето (b) на совалката да пасне точно в жлеба в горната част на грайферната гривна (c). (7)

Указание:

Ако не сте поставили правилно совалката, при задвижване на машината с маховика, совалката ще изпадне. Опитайте отново.



Опън на конците

Опън на горния конец (1)

Основно положение на регулатора: "AUTO".

За да увеличите опъна на горния конец, завъртете регулатора към по-високите стойности и обратното

- A. Кръстосване на горния и долния конец при правилно настроен опън на конците
- B. Горният конец е хлабав
- C. Опънът на горния конец е твърде голям

Опън на долния конец (2)

За да проверите, дали опънът на конца от совалката е правилен, поставете калерката в совалката, прекарайте конца под пружината, така както е при вдяване, хванете края на конца и пуснете совалката.

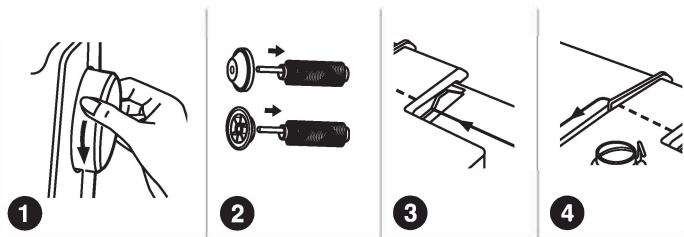
Ако опънът е правилен, совалката ще се премести надолу по конца от 5 до 10 см и ще спре.

Ако конецът продължи да се развива и совалката се спуска още по-надолу, то опънът на конца е твърде слаб.

Ако совалката изобщо не се спуска надолу, опънът на конца е твърде силен.

Регулирането на опъна на конца се извършва чрез завъртане на винта върху совалката.

Завъртането трябва да стане само на няколко ъглови градуса. Ако го завъртите повече, рискувате да скъсате резбата на винта.



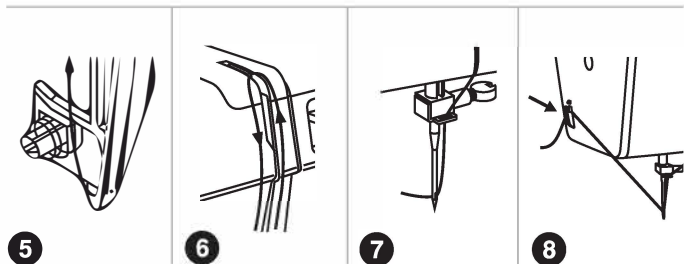
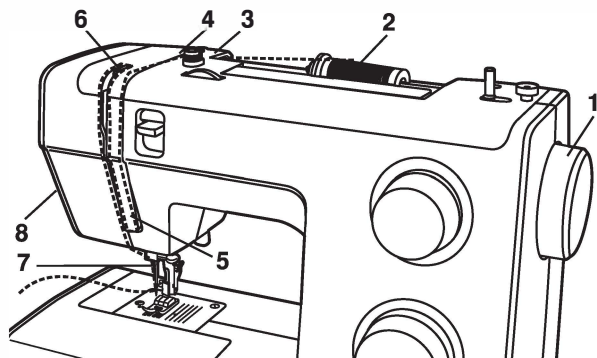
Вдяване на горния конец

Внимание:

Преди да пристъпите към вдяване на горния конец, изключете машината от електрическата мрежа.

Вдяването на машината е най-важната операция и трябва да бъде изпълнено правилно.

- Завъртайки маховика към себе си (1), вдигнете иглата първо в горно положение, след това в долно положение и там спрете. Вдигнете крачето.
- Поставете макарата върху щифта за макара. Поставете шапката за макара (2).
- Хванете края на конца и го прекарайте през водачите (3/4). Внимателно разгледайте схемите.
- Подведете конца надолу през десния канал, като се уверите, че е влязъл добре между двете шайби, осигуряващи опъна на горния конец. (5) По-удобно ще Ви бъде, ако го хванете с двете си ръце и натиснете надолу.
- Подведете конца наляво, нагоре през левия канал и го закачете на куката на концеопъвача. (6)
- Отново надолу през последния водач, който се намира на иглоносача (7) и накрая в ухото на иглата отпред назад. Прекарайте конца под крачето и го издърпайте около 15 cm назад. Отрежете го с ножчето от лявата страна на страничния капак. (8)

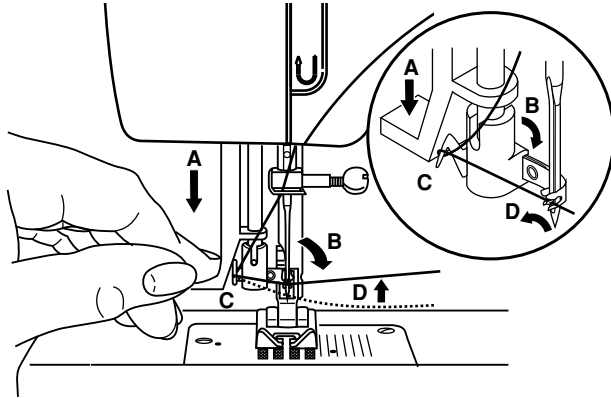


Автоматична вдевачка

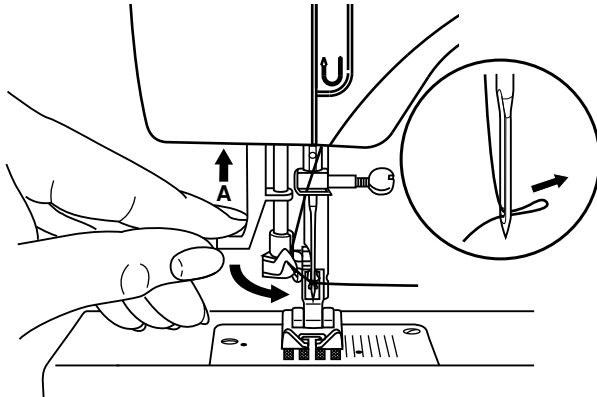


Внимание: Изключете машината от електрическата мрежа - копчето за включване/изключване е на позиция (0).

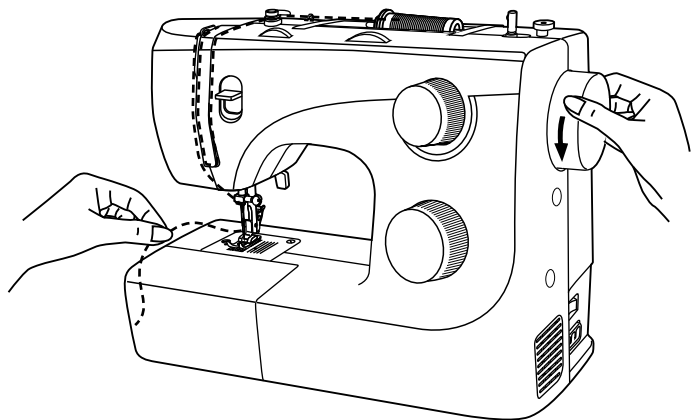
- Завъртете маховика към себе си, докато иглата се вдигне в горно положение.
- Свалете крачето.
- С лявата си ръка издърпайте лостчето (A) в долно положение (максимално надолу, без да го насилвате).
- Вдевачката автоматично се завърта и застава в положение (B).
- С дясната си ръка закачете края на кукичката (C).
- Подведете и плъзнете края отдолу нагоре по иглата. (D) Придържайте го леко с дясната си ръка.
- Пуснете лостчето на автоматичната вдевачка. (A)
- Миниатюрната кукичка, която е влязла в ухото на иглата се завърта и издърпва края назад във формата на бримка. Издърпайте бримката назад, докато края наконца излезе през ухото на иглата отзад.
- Горният конец е вдянат в иглата.



1



2



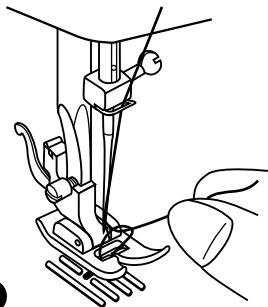
1

Изваждане на долния конец

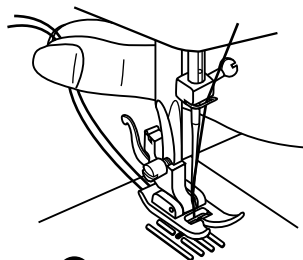
След като сте вдянали горния и долния конец, трябва да извадите долния конец от горната страна, над иглената плочка. За тази цел хванете с лявата си ръка края на горния конец, а с дясната завъртете маховика към себе си, докато направи един пълен оборот, т.е. иглата се придвижи първо надолу, а след това нагоре. (1)

Указание:

Ако долният конец не излиза, съвсем леко завъртете маховика напред-назад. Долният конец ще се освободи и ще излезе от горната страна. Можете да отворите капачето на грайфера и да погледнете, дали конците не са се оплели.



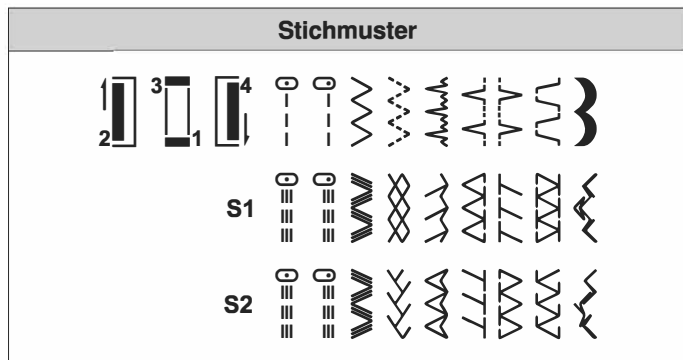
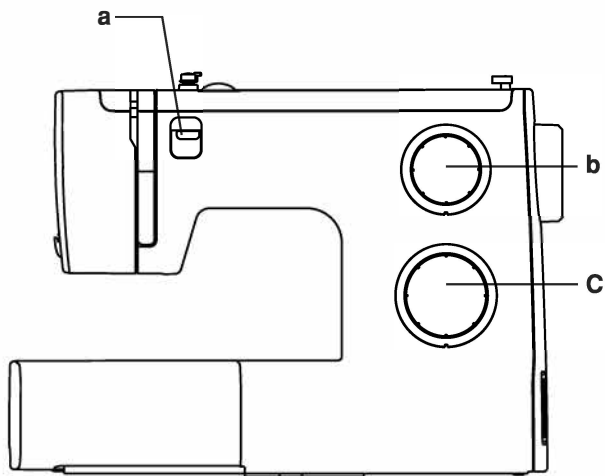
2



3

Придържайте с лявата ръка края на горния конец и леко го изтеглете. Долния конец излиза от горната страна във вид на бримка. (2)

Извадете края му, хванете двата конца и ги изтеглете под крачето назад. (3)



Избор на вид бод

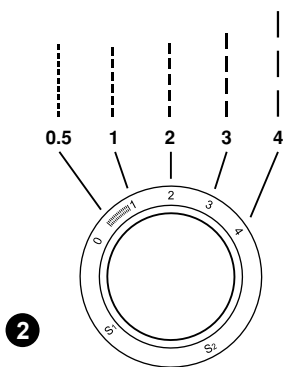
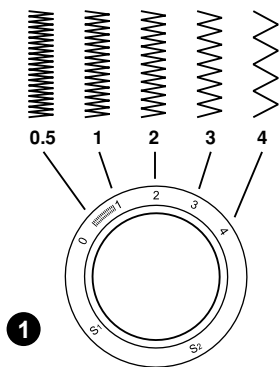
Смяната на операциите / изборът на бодовете става чрез завъртане на програматора при игла в горно положение. Можете да въртите програматора и в двете посоки.

За **прав бод** изберете с помощта на програматора "с" програма "1" или "2". Можете да регулирате дължината на бода с "b".

За **зигзаг** изберете с помощта на програматора "с" програма "3" или "4". Гъстотата и ширината на зигзага се избира в съответствие с предназначението и вида плат.

В зависимост от това, в кой сегмент "S1" или "S2" се намира регулаторът за дължина на бода, можете да изберете операциите от горния и съответно от долния ред.

- a. Лост за шиене назад
- b. Регулатор за ширина на бода S1-S2
- c. Програматор



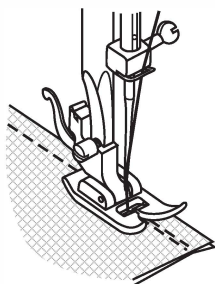
Функции на регулаторите

Функции на регулатора за дължина на бода при зигзаг

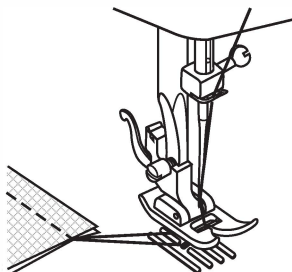
При зигзаг регулаторът за дължина на бода определя гъстота на зигзага. Най-гъст е при стойностите близки до "0" и обратното. (1)

Функции на регулатора за дължина на бода при прав бод

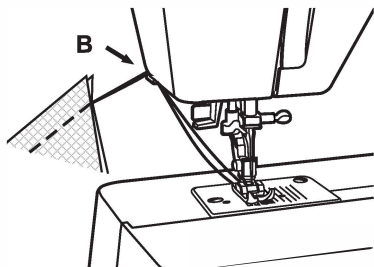
Дължината на бодовете при прав бод можете да регулирате в интервала от 0.5 мм до 4 мм. В общия случай при шиене на средно дебели платове се използва дължина на бода око 2,8 мм. (2) По-ниските стойности са препоръчителни при по-тънки платове, съответно с по-тънка игла и конец. По-високите стойности, обратното - при по-плътни платове с по-дебела игла и конец.



1



2



3

Затягащи бодове

За да не се разпори шева, в началото и в края се правят по няколко затягащи бода в обратна посока с лоста за шиене назад (А).

В началото на шева, ушийте няколко бода напред, след това няколко назад и продължете да шиете напред. В края на шева, ушийте няколко бода назад и после няколко бода напред. По този начин шевът няма да се разпаря от самосебе си. (1)

Изваждане на плата от машината

Завъртете маховика към себе си (в посока обратна на часовниковата стрелка), докато първо иглата достигне горно положение и продължете по-нататък, докато концепопъвачът достигне горно положение. Вдигнете крачето и извадете плата назад. (2)

Отрязване на конците

Подведете конците под крачето назад, прекарайте ги надолу през ножчето върху страничния капак (В). Опънете конците леко надолу и ножчето ще ги отреже. Ако сте извадили плата според указанията в предходния текст и отрежете конците по описания начин, дължината им ще е точно колкото трябва. (3)

Триточков зигзаг

За пришиване на ластик/ластична дантела, за закърпване, за зачистване на трикотажни материали

Закърпване (1)

При закърпването е препоръчително да поставите парченце подходящ плат под скъсаното място. Първо шийте в средата на скъсаното, след това от двете страни. (2)

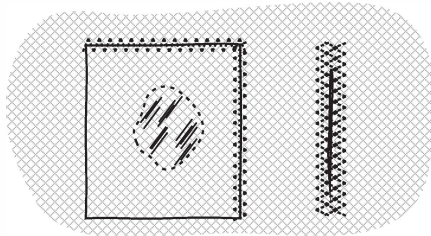
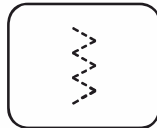
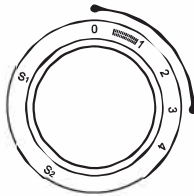
Зашиване на ластик

1. Поставете ластика върху мястото на зашиване.
2. По време на шиене опъвайте ластика пред и зад крачето. Шийте внимателно. Ако изпуснете ластика е възможно да счупите иглата (3).

Зашиване на два плата насрещно

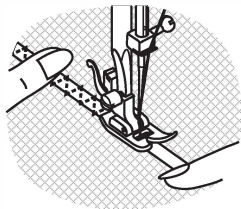
Ако е необходимо да зашиете два плата насрещно, както е показано на фиг. 4.

1. Подгънете краищата, изгладете, поставете двата плата един до друг и ги пъхнете под крачето.
2. Шийте внимателно.

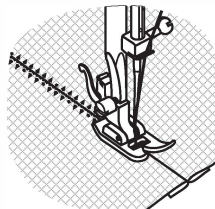


1

2



3



4

Троен прав бод и троен зигзаг

Троен прав бод за натоварени шевове. (1/3)

Регулаторът за дължина на бода е на позиция "S1" или "S2". Изберете с програматора операцията **Троен прав бод**.

Регулаторът за ширина на бода (2) е на позиция "0".

Машината шие два бода напред, един назад.

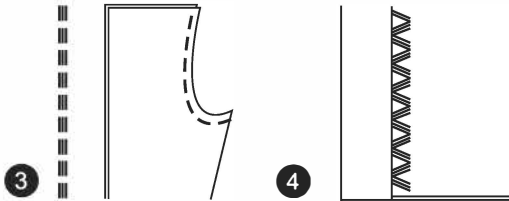
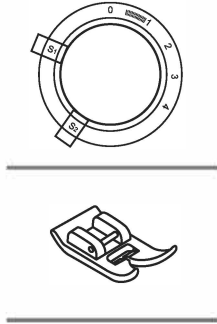
Всеки бод се прави на три стъпки, което прави шева изключително здрав.

Троен зигзаг: (2/4)

С програматора изберете операцията **Троен зигзаг**.

Регулаторът за ширина на бода е в интервала 3-5. Регулаторът за дължина на бода е на позиция "S1".

Тройният зигзаг се използва предимно за декоративни шевове. Подходящ е за по-дебели и плътни платове като джинсовите.

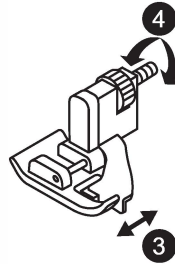
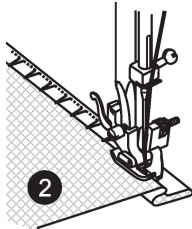
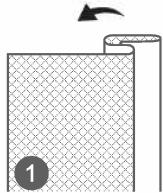
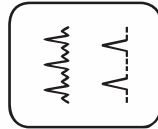
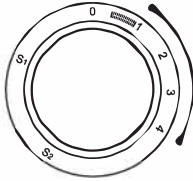


Скрит бод за подгъв

* Крачето за скрит бод не е в стандартната комплектовка. Скритият бод е подходящ за подебели платове.

Скрит бод за еластични платове.

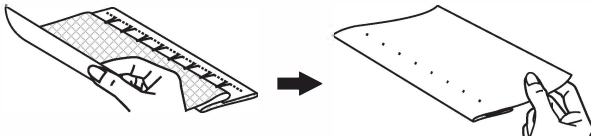
Скрит бод за нееластични платове.



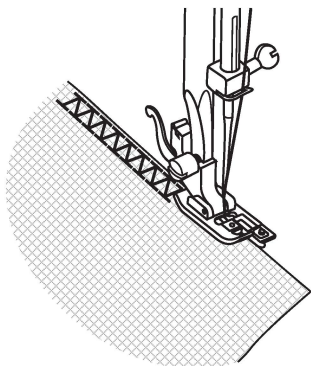
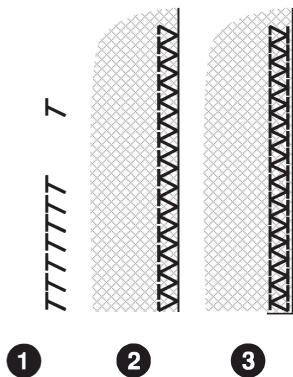
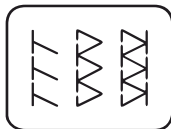
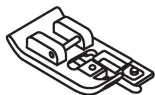
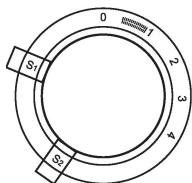
4

1. Сгънете плата, както е показано на фиг. 1. Опъката страна е отгоре. Изгладете.
2. Поставете плата под крачето. Завъртете маховика към себе си бавно. Внимавайте, от лявата страна иглата трябва да захваща само една/две нишки от гънката.

3/4. Нагласете водача (3) със завъртане на винта (4), така че да водите по него плата и иглата от ляво да захваща само по 1/2 нишки. Шийте внимателно.



След като свършите, разгънете плата и изгладете.



Оверлочен бод

* Крачето за оверлочен бод не е в стандартната комплектовка на машина. Можете да го закупите от специализиран магазин.

Когато искате едновременно да зашиете и зачистите два плата или само да зачистите един кат плат.

Регулаторът за дължина на бода е на позиция "S1" или "S2".

Ширината на бода се избира в зависимост от плата.

Оверлочен бод (1) и оверлочен бод (2):

За леки материи, трикотаж.

Двоен оверлочен бод (3):

За лесно нищещи се материи.

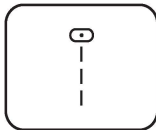
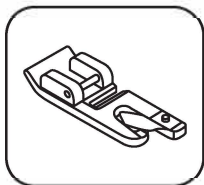
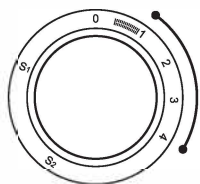
Ако ползвате крачето за оверлочен бод, внимателно водете плата по ограничителната пластина.

Ако ползвате стандартното краче за прав бод и зигзаг, внимателно водете плата, така че иглата от дясната страна да бъде точно в края на плата.



Внимание:

Сложете нова игла Супер стреч!



Фин подгъв

* Крачето за фин подгъв не е от стандартната комплектовка на машината. Можете да го закупите от интернет магазина www.axioma-hobby-shop.com.

Изберете прав бод с игла в централно положение и стъпка от 1,5 до 4.

Операцията е подходяща само за тънки, ефирни платове.

Изрежете всички стърчащи конци по края на плата.

Сгънете плата два пъти на 3 мм от края. Ушийте 4-5 бода върху сгънатия плат. Хванете конците с лявата си ръка и ги придържайте назад.

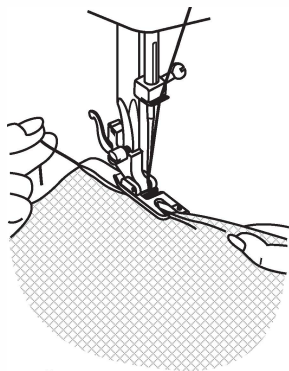
Забодете иглата в плата.

Вдигнете крачето и нагласете сгъвката на плата в улея на крачето. (1)

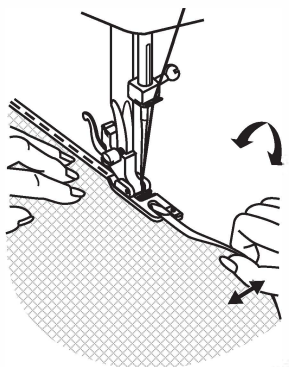
Хванете с дясната ръка плата и го опънете/изправете. Спуснете крачето. Започнете да шиете, като подвеждате плата във фунията на крачето. (2)

Внимавайте да не излезе от фунията. Подавайте една идея повече, отколкото Ви се струва, че е необходимо. Крачето само ще регулира точното количество плат.

Препоръчително е, преди да започнете тази операция, да сложите на машината нова игла Super Stretch.



1



2

Пчелни кутийки

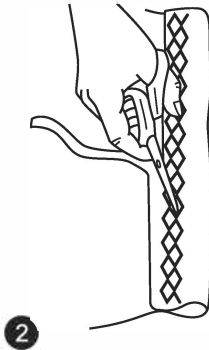
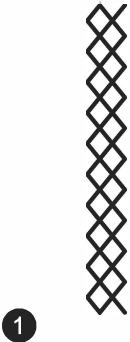
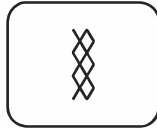
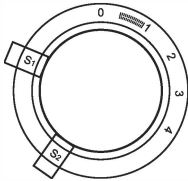
Настройте машината, както е показано.

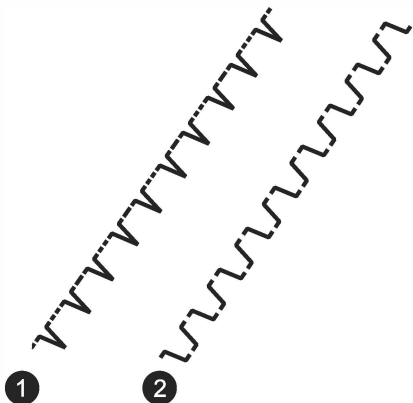
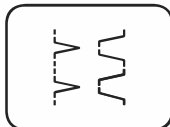
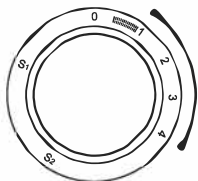
Регулаторът за дължина на бода е на позиция "S1".

Подходящ е като декоративен шев на всякакъв вид материи.

Може да се използва и при еластични и трикотажни платове, задължително с игла Супер стреч (1).

Красиви подгъви на тениски ще получите с пчелните кутийки (2). Изрежете излишния плат след като завършите шева.





Декоративни бодове

Гъстотата на бода изберете спрямо плата и проекта.

Миден бод (1)

За декоративно завършване на края на плата. Подходящ е за тънки или еластични материци. Миденият ефект се появява от дясната страна. Иглата от дясно трябва да бодне точно в края на плата.

Трапецовиден бод (2)

Декоративен бод, в който може да се наниже тънък ластик.

Линеал за успоредни шевове

* Крачето за прав бод не е в стандартната комплектка на машината.

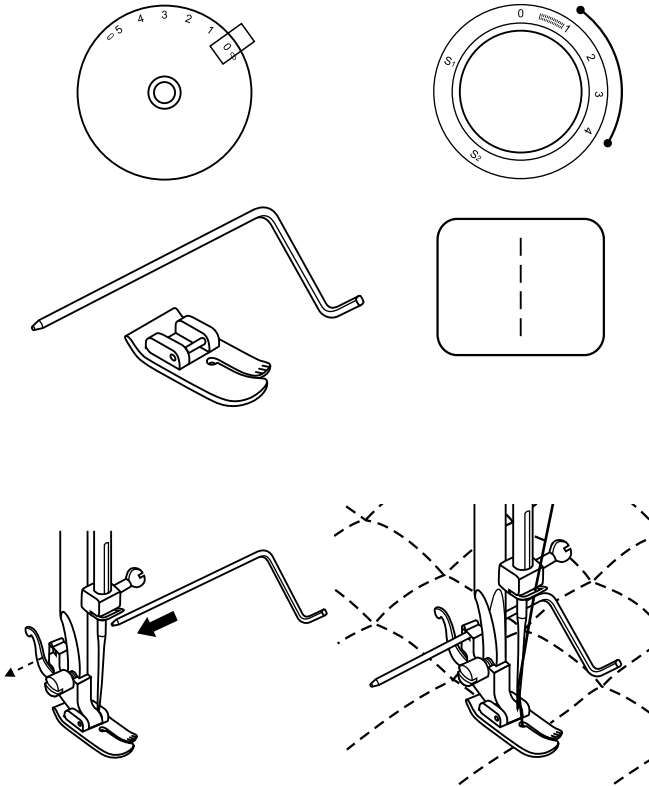
Изберете прав бод с игла в централно положение.

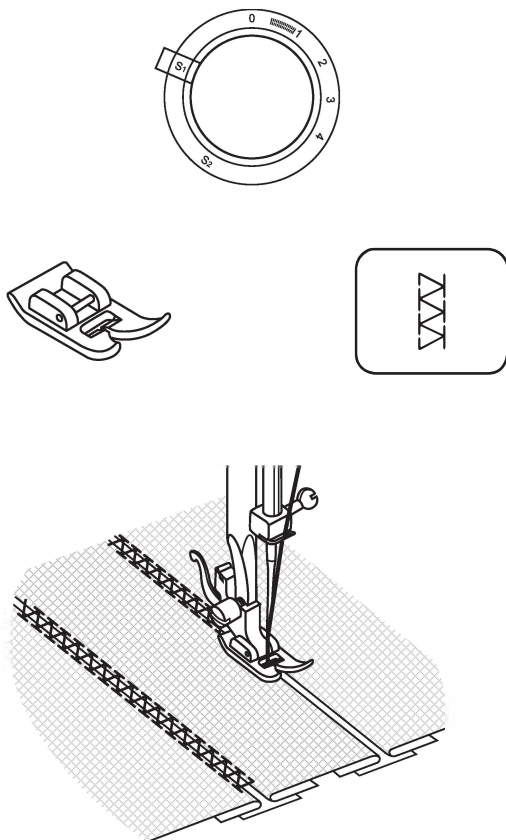
Дължината на бода е от 1,5 до 4.

Промушете линеала за успоредни шевове под пластинчатата пружина върху държача на крачето.

Направлявайте плата, като с линеала следите предходния шев.

Можете да регулирате положението на линеала спрямо държача на крачето и да получите успоредни линии на различни разстояния.

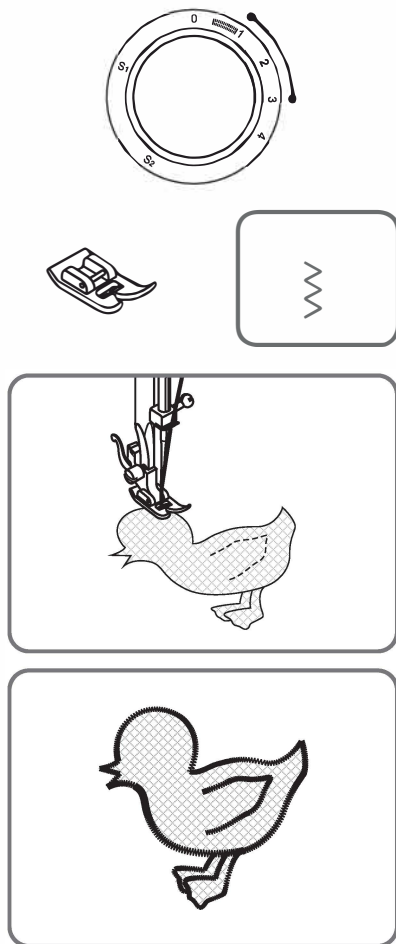




Насрецно свързване на два плата

Операцията се използва за насрецно свързване на два плата, като между тях има отстояние.

1. Подгънете краищата на двата плата.
Поставете под тях тънка хартия.
Прикрепете ги към хартията на разстояние един от друг.
2. Изберете операцията двоен оверлочен бод. Регулаторът за дължина на бода е на позиция "S1".
3. Шийте внимателно следвайки междината.
* Препоръчително е да ползвате по-дебел конец, например с дебелина 80.
4. След като изминете шева остранете хартията.



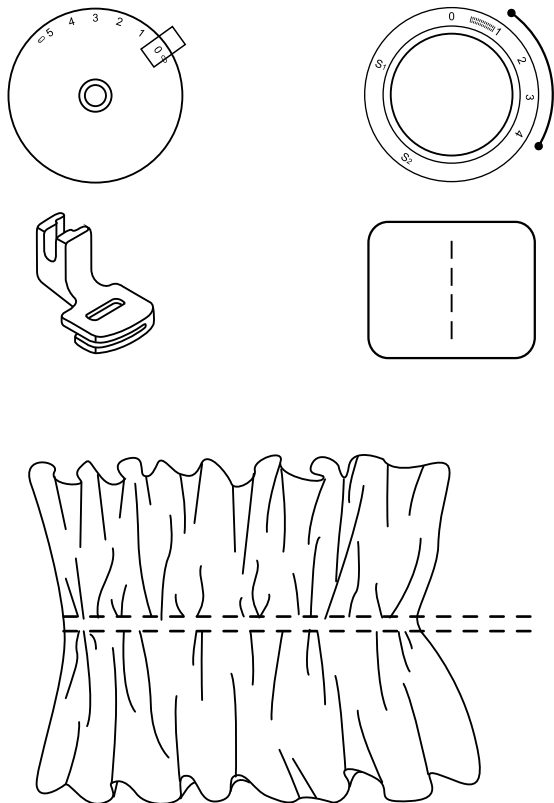
Апликиране

Изберете зигзаг и дължина на бода от 1 до 3.

- Изрежете мотива, който искате да апликирате. Закрепете го с карфици или го трапосайте на мястото, където трябва да е апликацията.
- Шийте по контура.
- Ако някъде апликацията излиза извън очертанията на шева, изрежете внимателно с фина остра ножичка.
- Свалете карфиците (трапоската).
- Извадете горния конец от долната страна и завържете двата конца.

Съвет:

За апликиране могат да се използват различни стабилизатори, например двойно залепващия флизофикс Vliesofix на фирмата Vlieseline.

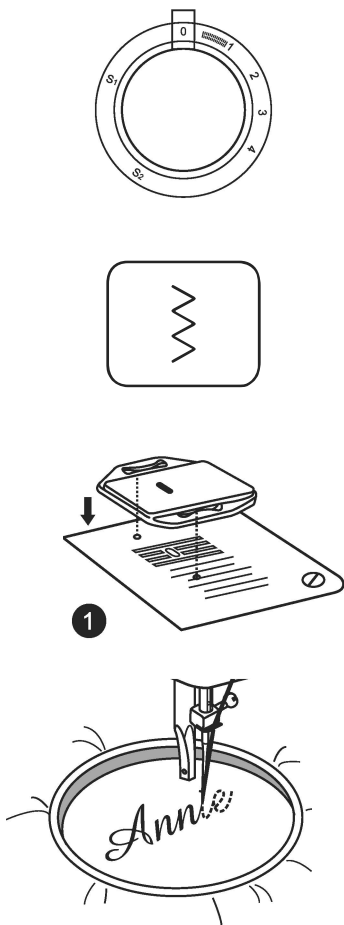


Набор

* Крачето за набор не е в стандартната комплектовка на машината. Може да се закупи от интернет магазина www.axioma-hobby-shop.com.

Изберете прав бод с игла в централно положение и дължина на бода от 1,5 до 4.

1. Поставете крачето за набор. За да го поставите, трябва да свалите и държача на крачето, като развиете винта от лявата страна.
2. Ушийте един или няколко успоредни шева. Ако наборът не е достатъчен, можете да издърпате долния конец и да наберете допълнително плата.
3. За тази цел отпуснете опъна на горния конец (например до позиция 2), така че долният конец да е изцяло от долната страна на плата.
4. Издърпайте долния конец и наберете колкото е необходимо.



Бродиране на монограми

Изберете зигзаг и дължина на бода 0. Свалете крачето и държача на крачето. Свалете лостчето за крачето. Покрийте зъбите с плочката от стандартната комплектовка на машината

Ширината на бода изберете спрямо проекта. (1)

- Нанесете буквите/мотива върху плата с подходящ маркер.
- Мястото на бродерията трябва да бъде стабилизирано с подходяща подложка за бродерия. Има най-различни по дебелина и състав.
- Опънете плата в гергеф.
- Пъхнете гергефа с плата под иглата. Уверете се, че сте спуснали лостчето за крачето. В противен случай не действа опънът на горния конец и няма да получите шев.
- Завъртете маховика към себе си, извадете долния конец от горната страна на плата. Направете няколко затягащи бода.
- Хванете гергефа с палеца и показалеца на двете си ръце. Движете го внимателно. Скоростта на ръцете, трябва да е съобразена със скоростта на шиене. В противен случай ще счупите иглата.

Съвет:

Операцията не е подходяща за начинаещи.



Внимание:

След като приключите, свалете плочката от зъбите, поставете държача на крачето и крачето обратно.

4-СТЪПКОВ ИЛИК

Подготовка

- Поставете на машината крачето за илик.
- Измерете диаметъра и дебелината на копчето и към сбора им прибавете 0.3 mm. Маркирайте местата на илиците върху плата. (1)
- Позиционирайте плата под крачето така, че първата маркировка да съвпада с крайното предно положение на шейничката върху крачето. Маркировката трябва да е точно в средата на отвора на крачето. Запомнете до коя напречна черта на крачето трябва да е дълъг илика. (2)

Регулаторът за дължина на бода трябва да е на позиция "....." - илик.

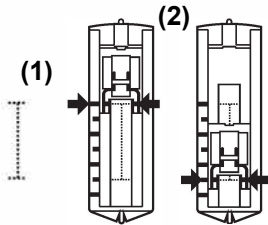
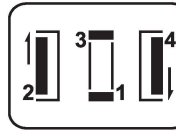
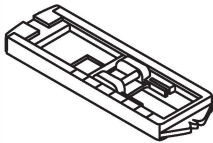
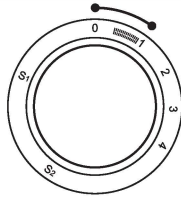
Указание:

Избора на гъстота на илика зависи от плата. Мястото на илиците задължително трябва да е стабилизирано (подлепено) с подходящ материал.

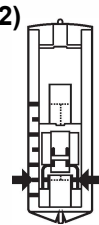
Превключвайте с програматора последователно операциите от 1 до 4, за да изпълните стъпките от 1 до 4. При всяко превключване иглата трябва да е извън плата. При операции 1 и 3 трябва да ушиете не повече от 4-5 бода. Ако сте запомнили до коя напречна линия върху крачето за илик стига маркировката, ще направите еднакви илици.

Съвети:

- Ако леко намалите опъна на горния конец, ще получите по-красиви илици.
- Можете да ушиете декоративни илици с вложен допълнителен конец.



(1)



(2)



1



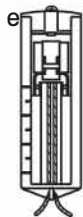
2



3



4

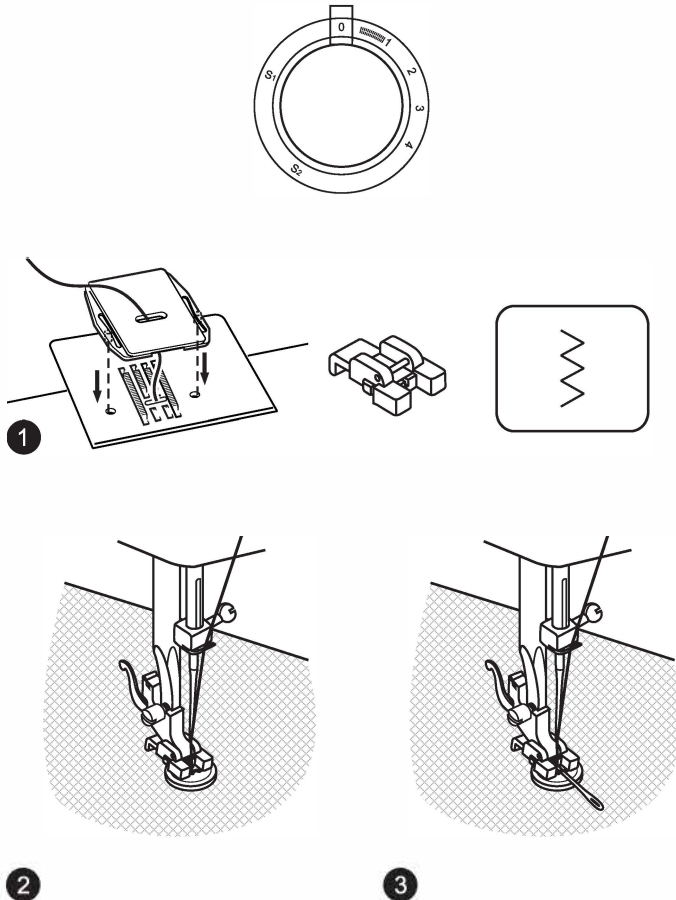


e



Шиене на копчета

Поставете плочката за покриване на зъбите.
Изкарайте долния конец от горната страна през отвора на плочката. (1)

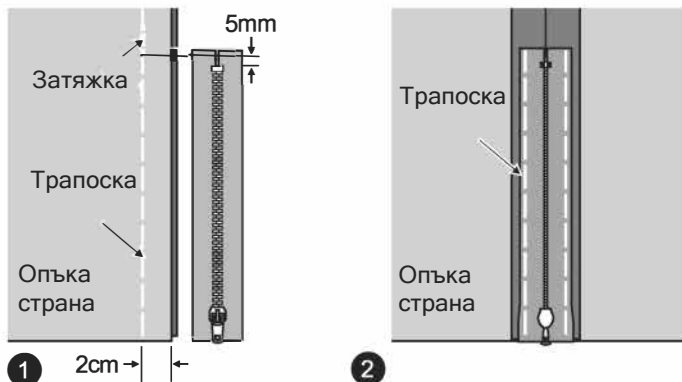
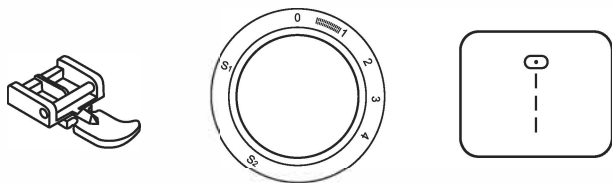


Поставете крачето за копче. Пъхнете плата под крачето. Поставете копчето на мястото му, свалете крачето, като внимавате крачето да притисне копчето, а иглата да бъде точно над една от дупките на копчето.

Изберете прав бод и ушийте няколко затягащи бода в едната дупка на копчето. Вдигнете иглата. Повдигнете крачето и преместете плата така, че двете дупки на копчето да са на еднакво разстояние от централното положение на иглата. Изберете зигзаг с подходяща ширина на бода, така че иглата да бode точно в дупките на копчето. Завъртайте маховика на ръка, за да се уверите, че сте избрали точните стойности. Ушийте 10-тина бода.

Ако копчето трябва да е със столче, поставете игла между крачето и копчето, както е показано на фиг.(3).

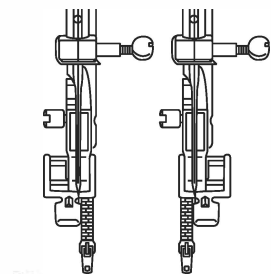
Ако трябва да зашиете копчета с 4 дупки, първо шийте през предните две дупки и след това през задните.



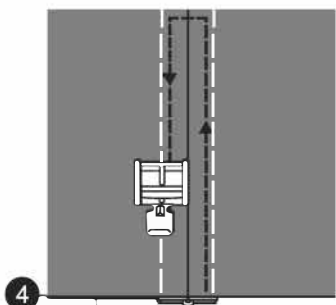
1 2cm → ←



2



3

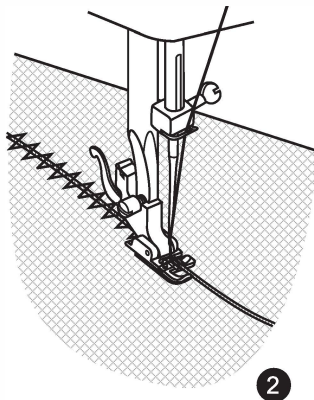
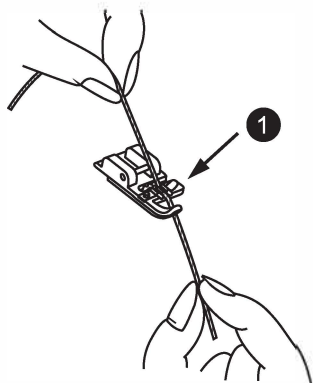
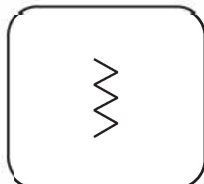
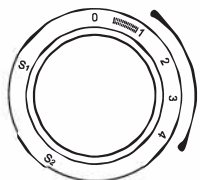


4

Зашиване на цип

Изберете прав бод с игла в централно положение и дължина на бода между 1,5 и 4.

1. Наложете двете парчета плата лице с лице едно към друго. Зашийте шева с 2 см резерва до около 5 мм преди мястото, откъдето ще започне ципът. Направете затяжка. Увеличете стъпката на бода на максимум и намалете опъна на горния конец под 2. Довършете шева.
2. Разгладете резервата. Наложете ципа над шева, като зъбите са надолу. Трапосайте циповата лента от двете страни, както е показано на схемата.
3. Сложете крачето за цип, като го захванете от дясната страна. Зашийте лявата страна на ципа. Захването го от лявата страна и зашийте дясната страна на ципа. Ако не желаете да местите крачето, можете да зашийте двете страни на ципа, както е показано на фиг 4.
4. Накрая отстранете трапоските.



Краче за корда

* Крачето за корда не е в стандартната комплектовка на машината. Можете да го закупите от интернет магазина www.axioma-hobby-shop.com.

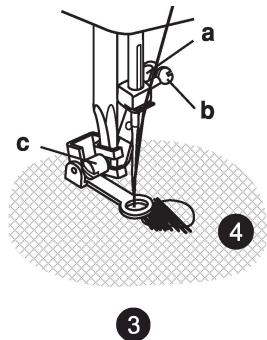
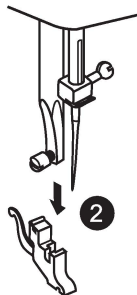
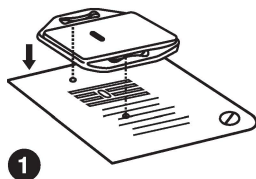
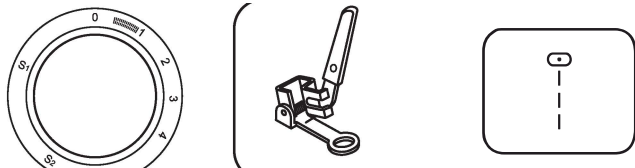


Изберете зигзаг.

Промушете една, две или три тънки корди под пластинчатата пружина на крачето. Улеите ще водят кордите и ще ги закрепят върху плата.

Можете да ползвате и други бодове: триточков зигзаг, а също така и някои от украсителните бодове.

Ширината на бода се определя от броя на кордите.



Прошиване (куилтване)

* Крачето за прошиване не е в стандартната комплектовка на машината. Може да се закупи от интернет магазина www.axioma-hobby-shop.com. Изберете прав бод.

Поставете плочката за покриване на зъбите. (1)
Свалете крачето и държача на крачето. (2)

Поставете крачето за прошиване. Лостчето (a) трябва да бъде над винта за закрепване на иглата (b). Натиснете крачето напред, за да можете да го захванете за щангата, от която сте свалили държача на крачето. След като го наместите, затегнете винта (c). (3)

Можете да шиете във всички посоки. Трябва да синхронизирате движението на ръцете и скоростта на машината. Стремете се дължината на бодовете да е еднаква.

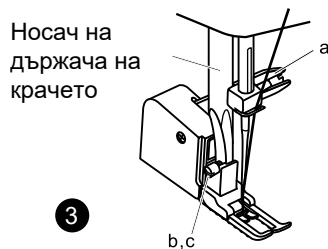
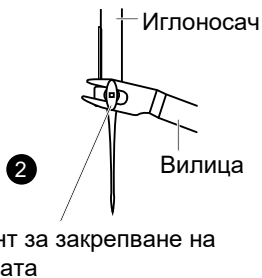
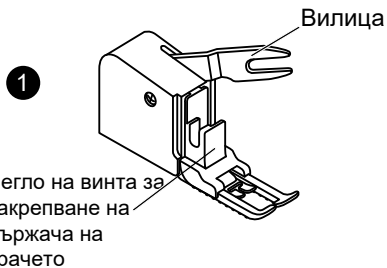
С това краче можете и да закърпите декоративно малка дупчица. Първо я обиколете и след това я запълнете (4).

За по-добър резултат, ползвайте гергеф.



Внимание:

След като свършите, не забравяйте да свалите плочката за покриване на зъбите.



Краче за двоен (горен) транспорт

* Крачето за горен транспорт не е в стандартната комплектовка на машината. Можете да го закупите от интернет магазина www.axioma-hobby-shop.com.

Приложение:

За всички видове плетени и трикотажни облекла, вълнени одеала, коприна, промазани платове, тънка изкуствена кожа и т.н.. Крачето за горен транспорт изравнява движението на горния и долния плат и възпрепятства приплъзването помежду им.

При капризни платове способства за равномерното им придвижване.

Подготовка

Изберете прав бод и централно положение на иглата.

1. Вдигнете крачето.
2. Свалете крачето и държача на крачето.
3. Поставете крачето за двоен транспорт:
 - a) Вилицата на крачето трябва да е надяната на винта за закрепване на иглата. (2)
 - b) Закрепете крачето с винта за закрепване на държача на крачето. (3)
 - c) Завийте винта.
4. Проверете, дали крачето е стабилно закрепено.
5. Извадете долния конец.
6. Подведете двата конца под крачето назад.
7. Готови сте за шиене.

Смяна на крачетата



Внимание:

Изключете машината от електрическата мрежа преди да пристъпите към смяна на крачетата.

Сваляне на крачето

Върху държача на крачето, от задната страна има лостче. Натиснете лостчето (e) напред при вдигнато краче. Крачето се освобождава и пада само. (1)

Поставяне на крачето

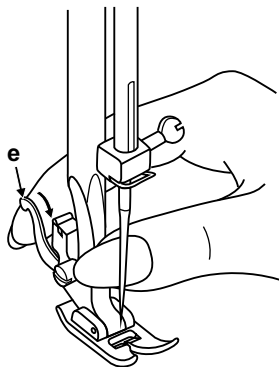
От долната страна на държача на крачето (b) има жлеб (c). Позиционирайте крачето под държача така, че осичката (d), да е точно под жлеба (c). (2) Свалете крачето (f) с помощта на лостчето за сваляне и вдигане на крачето. Крачето се захваща с щракване. Ако не успеете от първия път, опитайте отново.

Сваляне и поставяне на държача на крачето

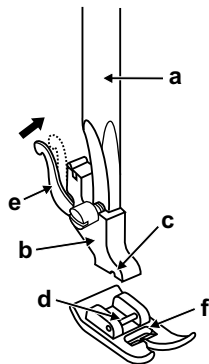
При вдигнато краче, развийте винта (b) с помощта на отвертката. Свалете държача на крачето. Някои от крачетата се закрепват директно върху носача на държача на крачето.

Поставяне на линеала за успоредни шевове

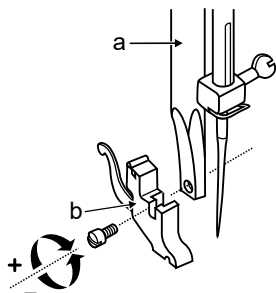
Линеалът за успоредни шевове (g) се пъха под пластинчатата пружина на държача на крачето. Може да се движи наляво и надясно, в зависимост от желаното разстояние между успоредните шевове. (4)



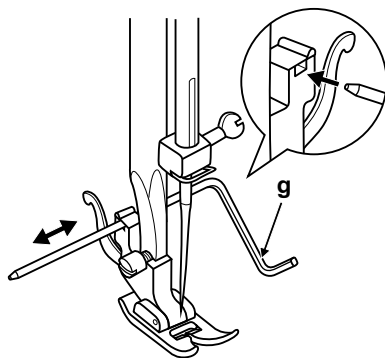
1



2



3



4

Избор на подходящи игла и конец

Игла	Плат	Конец
9-11(65-75)	Леки материи -поплин, воал, органза, коприна, муселин, креп, - за жарсе, трикотажни материи и материи от изкуствени нишки се препоръчва система SES - търговско наименование Super Stretch	Polyester дебелина 180 до 120
12(80)	Средно тежки материи - памук, лен, сатен, шантунг, жакардов трикотаж, леки камгарни, при наличие на ликра - система Super Stretch	Най-често употребявания конец (в 90% от случаите) е полиестер с дебелина 120. Конците трябва да бъдат задължително за шевна машина (не за ръчен шев). Двата конца, долен и горен, трябва да са еднакви, по възможност и еднакви по цвят, тъй като оцветяването променя структурата.
14(90)	Средно тежки материи - памук, деним, кадифе, вълнени платове, при наличие на ликра - система Super Stretch	
16(100)	Тежки материи - деним, дамска, завеси, мека изкуствена или естествена кожа за дрехи	
Специални	Възможности според вида плат: игли за дънки (Jeans), игли за кожа (Lether), игли за еластични материи (Super Stretch)	Най-дебелият конец, който понасят домакинските шевни машини, е 60.

Видове игли

Игла	Описание	Приложение
HAx1 130/705H	Острър връх. Дебелини от 9 (65) до 18(110). Числото в скобите показва диаметъра в мм.	Тъкани от естествени материи, без ликра.
15x1/705H (SES или SUK) Super Stretch	Леко заоблен връх SES или още по-заоблен връх SUK. Дебелини 75 и 90. Тези игли имат търговско наименование Super Stretch.	Естествени и изкуствени тъкани, трикотажни материи, еластични материи. Тъй като тези игли имат антистатично покритие, са подходящи за всички изкуствени тъкани, при които се появяват пропуснати бодове.
705H Jeans	Закалена игла с по-голямо ухо. Дебелини 90 и 100.	За деним и по-дебели платове
705H LR	Игли за кожа с клиновидно заточен връх, който прорязва кожата, а не я сцепва. Номера 90 и 100.	Кожа, винил, полиестер.

Указание: 1. Европейската номерация е метрична и номерата на иглите са 65, 70, 80 и т.н., по американската и японската система - 9, 11, 12 ...
2. Животът на иглата е 300 000 бода, които са равни на около 8 часа шиене. Сменяйте игли често. Не чакайте да се счупят. Износването им не е видимо с човешкото око. Правилото е, с всеки нов проект - нова игла.

Смяна на игла

! Внимание:

Преди да пристъпите към смяна на иглата, изключете машината от електрическата мрежа.

Иглата трябва да се сменя често. Не чакайте да се счупи. Иглите се износват за 300 000 бода (8 часа шиене). Сменяйте преди всеки нов проект.

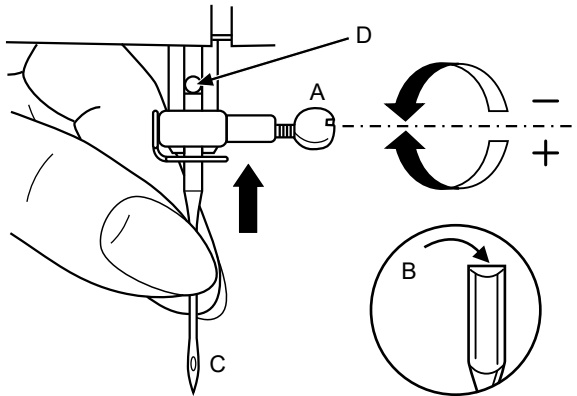
Последователност на операциите:

- A. Развийте винта A, извадете иглата надолу. (1) Ако иглата е износена, изхвърлете я. Не я оставяйте при другите игли.
- B. Поставете нова игла, като плоската част на ствола трябва да сочи назад. Избутайте иглата нагоре, докато опре в стопера. Затегнете винта.

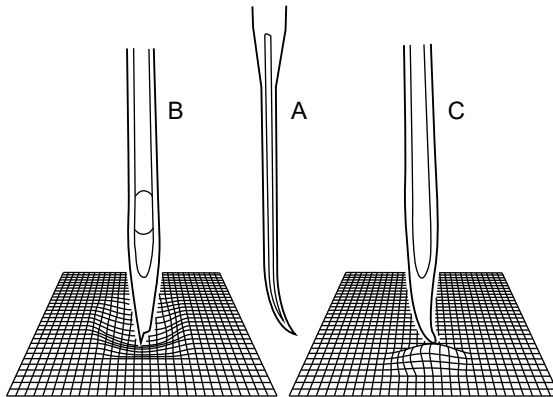
Качеството на иглата определя в голяма степен качеството на шева. Ползвайте само качествени игли с плоска част на ствола - за домакински шевни машини. Фабрично моделите на Veritas са комплектовани с немските игли Schmetz или японските Organ.

Изхвърляйте веднага:

- A. Изкривени игли
- B. С наранен връх
- C. Подбити игли



1



2

Поддръжка

⚠ Внимание:
Преди да пристъпите към почистване и смазване, изключете машината от електрическата мрежа.

Сваляне на иглената плочка:

Завъртете маховика към себе си, докато иглата се вдигне в горно положение. С плоската отвертка от комплектовката развийте винтовете. Извадете иглената плочка. (1)

Почистване на зъбите:

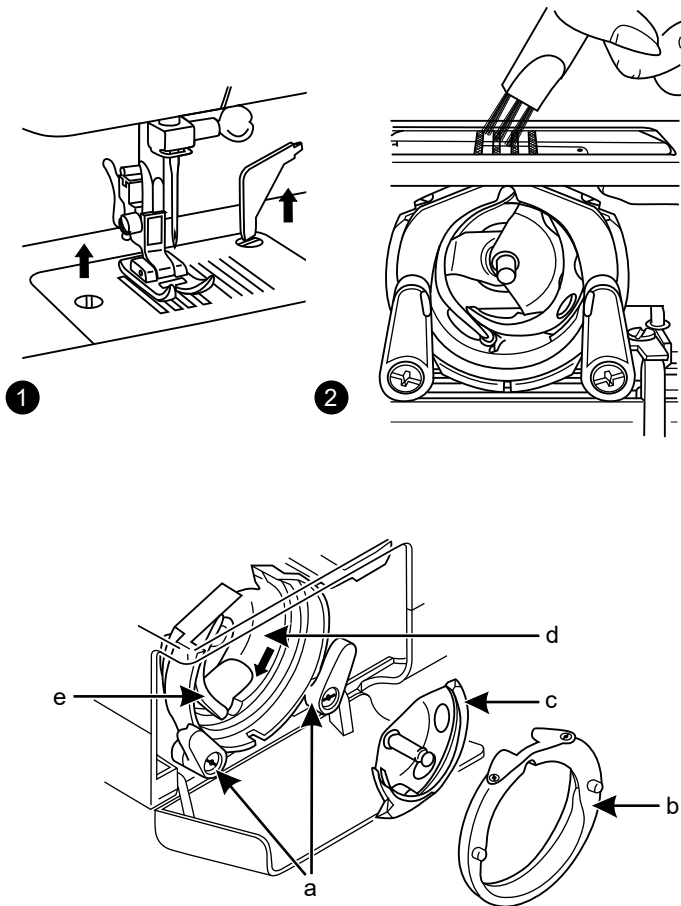
Извадете совалката и с помощта на четката от комплектовката, почистете събралия се мъх. (2)

Почистване и смазване на грайфера:

Завъртете навън палчетата (а), които придържат грайферната гривна (b). Свалете грайферната гривна (b) и грайфера (c). С мека кърпа почистете околограйферното пространство. В точка (d) капнете 1 до 2 капки фино машино масло. Завъртете маховика към себе си, докато елемента от грайфера (e) застане от лявата страна. Върнете грайфера (c) обратно. Поставете грайферната гривна (b) и застопорете с палчетата. За по-голямо удобство наклонете шевната машина назад или я поставете легнала назад върху масата. Върнете совалката.

Важно:

Редовното почистване е изключително важно за дългия живот на шевната машина. Смазвайте само с качествено бяло вазелиново масло за фина механика. На всеки 2 години посещавайте оторизиран сервиз за основно почистване на шевната машина.



Ако Ви се случи ... , то ...

Проблем	Причина	Направете
Къса се горния конец	<ol style="list-style-type: none"> 1. Машината не е вдяната правилно. 2. Опънът на горния конец е твърде силен. 3. Конецът е дебел за избраната игла. 4. Иглата е поставена неправилно. 5. Конецът се е оплел около щифта за макарата. 6. Иглата е повредена или некачествена. 	<ol style="list-style-type: none"> 1. Вденете отново. 2. Намалете опъна (завъртете към по-малките стойности). 3. Сложете по-дебела игла. 4. Извадете иглата и проверете дали плоската страна на ствола е назад. 5. Свалете макарата и проверете за омотан конец. 6. Сменете иглата.
Къса се долния конец	<ol style="list-style-type: none"> 1. Совалката е поставена неправилно. 2. Калерката е поставена неправилно в совалката. 3. Опънът на долния конец е твърде силен. 	<ol style="list-style-type: none"> 1. Извадете совалката и я поставете отново. 2. Извадете калерката от совалката и я поставете отново. 3. Трябва да усещата леко съпротивление, издърпвайки конца. 3. Отхлабете опъна на долния конец.
Пропуснати бодове	<ol style="list-style-type: none"> 1. Иглата е поставена неправилно. 2. Иглата е повредена. 3. Иглата не е подходяща за плата. 4. Крачето не е поставено правилно. 	<ol style="list-style-type: none"> 1. Извадете иглата и проверете дали плоската страна на ствола е назад. 2. Поставете съвсем нова игла. 3. Вида на иглата се определя от вида на плата и конца. 4. Свалете и поставете крачето отново.
Иглата се чупи	<ol style="list-style-type: none"> 1. Иглата е повредена. 2. Иглата е поставена неправилно. 3. Дебелината на иглата не съответства на плата и конца. 4. Използвате неправилно краче. 	<ol style="list-style-type: none"> 1. Поставете съвсем нова игла. 2. Извадете иглата и проверете дали плоската страна на ствола е назад 3. Поставете подходяща игла. 4. Използвайте правилното краче.
Бодовете са хлабави	<ol style="list-style-type: none"> 1. Машината не е вдяната правилно. 2. Совалката не е вдяната правилно. 3. Иглата не съответства на плата и конца. 4. Опънът на конците не е правилен. 	<ol style="list-style-type: none"> 1. Проверете вдяването на горния и долния конец. 2. Проверете вдяването на конца в совалката. 3. Вида и дебелината на иглата се избират според плата и конца. 4. Коригирайте опъна на конците.
Шевът се набира	<ol style="list-style-type: none"> 1. Конецът е дебел за избрания плат. 2. Дължината на бода не е подходяща. 3. Опънът на конците е твърде силен. 4. Платът е много тънък и изисква стабилизатор.. 	<ol style="list-style-type: none"> 1. Изберете по-тънък конец и игла. 2. Изберете подходяща дължина на бода. 3. Намалете опъна на конците. 4. Използвайте стабилизатор или подлепващ материал.
Неравномерни бодове, неравномерно придвижване	<ol style="list-style-type: none"> 1. Некачествен конец. 2. Совалката е поставена неправилно. 3. Дърпате или бутате плата. 	<ol style="list-style-type: none"> 1. Използвайте само качествени конци за шевна машина. 2. Извадете совалката, проверете вдяването и поставете обратно. 3. Оставете машината сама да води плата. Вие само леко направлявайте.
Машината е шумна	<ol style="list-style-type: none"> 1. Не сте почиствали и смазвали отдавна. 2. Остатъци и конци и мъх са задръстили машината. 3. Не сте ползвали качествено масло. 4. Иглата е повредена. 	<ol style="list-style-type: none"> 1. Почиствайте и смазвайте редовно. 2. Проверете, дали няма остатъци от конци и мъх под зъбите и около грайфера. 3. Ползвайте само бяло вазелиново масло за фина механика. 4. Поставете съвсем нова игла.
Машината е блокирала	<p>Омотали са се конци около грайфера.</p>	<p>Извадете горния конец и цялата совалка, завъртете напред-назад маховика, почистете от конци и мъхове. Смажете както е описано.</p>
Машината не шие	<p>Щифтът за навиване на калерката е в дясно положение.</p>	<p>Придвигнете щифта наляво.</p>



Видове игли в зависимост от различните платове

Шевната машина Veritas Rachel работи с игли за домакинска шевна машина от системата 705H (с плоска част в горната част на ствола).

Видът на иглата се избира в зависимост от плата.

Животът на една игла с изключение на титановите е 300 000 бода, което прави 8 часа непрекъснато шиене. Сменяйте иглите често, не чакайте да се счупят.

Правилото е, че иглата се сменя преди всеки нов проект.

1. Стандартни или обикновени игли:

- Номера 70, 80, 90 и 100

- За памучни и вълнени платове

2. Игли за дънки (Jeans) - закалени игли със специално оформен връх

- Номера 90 и 100

- Задебели платове

3. Игли Супер Стреч (Super Stretch)

- Номера 75 и 90

- За трикотажни платове с ликра и за изкуствени платове

4. Игли за много тънки платове (Jersey), работи се внимателно, защото иглата е

много тънка и лесно се чупи

- Номер 60

- За много тънки платове

5. Игли за кожа (Leder) - върхът е оформен като клин, който прорязва кожата, а не я разцепва

- Номера 90 и 100

- За мека кожа (за дрехи), за скрапбукинг, за промазани матери

6. Титанови игли (Titanium) - с титан-нитридно покритие (жълтеникави на цвят), правят по-хубава бримка и са с по-голяма износостойчивост.

- Номера 75, 80 и 90

- Универсална игла, може да се използва за почти всички проекти.

7. Игли за ламе (Metallic)

- Номера 90 и 100

- За шиене с метализиран конец (ламе), като конецът трябва да е качествен (Madeira).

8. Игли за бродерия (Embroidery) с допълнително уголемено и шлифовано ухо за по-капризните конци за бродерия.

- Номера 80 и 90

- За декоративни шевове

9. Игли за квилтване (Quilting)

- Номера 75 и 90

- За прошиване при пачуърк

10. Двойни игли (Twin)

- Номер 90/4 - игли с дебелина 90 на 4 мм разстояние

- За декоративни шевове и имитация на покривен шев

11. Двойни игли супер стреч (Twin Super Stretch)

- Номер 75/4 - игли с дебелина 75 на 4 мм разстояние

- За декоративни шевове и имитация на покривен шев при трикотажни тъкани с еластан и изкуствени тъкани

Всички видове игли можете да закупите от интернет магазина www.axioma-hobby-shop.com.

VERITAS®



www.axioma-hobby-shop.com



facebook.com/SewingWithAxioma



twitter.com/veritas_sewing



youtube.com/user/veritas

Вносител: Аксиома М ООД

София, ул. Силистра № 6, магазин/офис 2
0899 350 360

www.axioma-hobby-shop.com

Сервиз: ул. Силистра № 6, магазин/офис 2
0885 286 038

Facebook: Аксиома - шевни машини