

SINGER®

Инструкции за експлоатация

MODEL - M2405

ВАЖНИ ИНСТРУКЦИИ ЗА БЕЗОПАСНОСТ

Прочетете внимателно тези инструкции преди да използвате за първи път Вашата шевна машина!

ВНИМАНИЕ!!! За да намалите опасността от токов удар:

1. Не оставяйте машината без надзор докато е включена към електрическата мрежа!
2. Винаги изключвайте машината от контакта след като приключите работа с нея и преди да я почистите!
3. Изключвайте машината от контакта при смяна на лампата! Заменете я с нова от същия тип **15 W /220-240 V/**

ВНИМАНИЕ!!! За да намалите опасността от изгаряния, запалване, токов удар и наранявания на лицето:

1. Не позволявайте използването на машината като играчка! Трябва да сте внимателни, когато използвате машината в присъствието на малки деца!
2. Използвайте машината само по предназначение и аксесоари, само препоръчани от производителя!
3. Ако кабелът или щепселът са повредени, машината е падала във вода, занесете я в оторизирания сервиз на **SINGER** за профилактика!
4. Поддържайте изходите за вентилация на машината и педала чисти от конци, прах или мъх от платовете!
5. Пазете пръстите си от всички движещи се части на машината, особено внимателни бъдете когато сте в близост до иглата!
6. Използвайте винаги подходящ номер игла, защото може да повредите плочката!
7. Не използвайте криви игли!
8. Не опъвайте плата по време на шиене, иглата може да се изкриви или счупи!
9. Изключвайте машината **„О”** когато правите каквито и да е настройки в областта на

иглата, сменяте крачето, сменяте горен или долен конец и т.н.

10. Винаги изключвайте машината от електрическата мрежа, когато сваляте капака, смазвате или правите каквито и да е настройки, препоръчани в тези инструкции!
11. Не поставяйте каквито и да е предмети в изходите на машината - нито изваждайте!
12. Не използвайте машината на открито!
13. Не използвайте машината на места където се пръскат аерозоли!
14. За да изключите, натиснете бутон **OFF** и изключете от електрическата мрежа!
15. Когато изключвате от електрическата мрежа, не дърпайте кабела от контакта, а хванете добре щепсела и тогава издърпайте!
16. Нивото на шума е **75 DB /A/**
17. Когато машината има установен проблем и не работи както трябва, изключете я от електрическата мрежа
18. Не поставяйте никакви предмети върху педала на машината
19. Ако кабелът на педала има установена повреда, то заменете го с нов от оторизирания магазин на SINGER
20. Не се препоръчва използването на тази машина от хора с намалени умствени способности, хора със слаб опит и познания за да се предпазят от наранявания
21. Не позволявайте машината да бъде използвана като играчка и в близост до деца ако не сте я обезопасили

ЗАПАЗЕТЕ ТЕЗИ ИНСТРУКЦИИ

**Тази шевна машина е предназначена само за домашна употреба!
ПОЗДРАВЛЕНИЯ!!!**

Като собственици на новата шевна машина **SINGER** сте готови да започнете едно вълнуващо приключение. Още от първия момент в който ще я използвате ще разберете, че шиеете на една от най-удобните и лесни шевни машини които са създавани някога!

Препоръчваме Ви преди да започнете да шиеете за първи път да прочетете стъпка по стъпка тези инструкции, докато разглеждате Вашата шевна машина!

За да се придържа към най-новите тенденции, Производителят си запазва правото да променя външния вид, конструкцията и аксесоарите, когато това е необходимо!

SINGER е регистрирана търговска марка на Singer Company Limited

Copyright © 2007

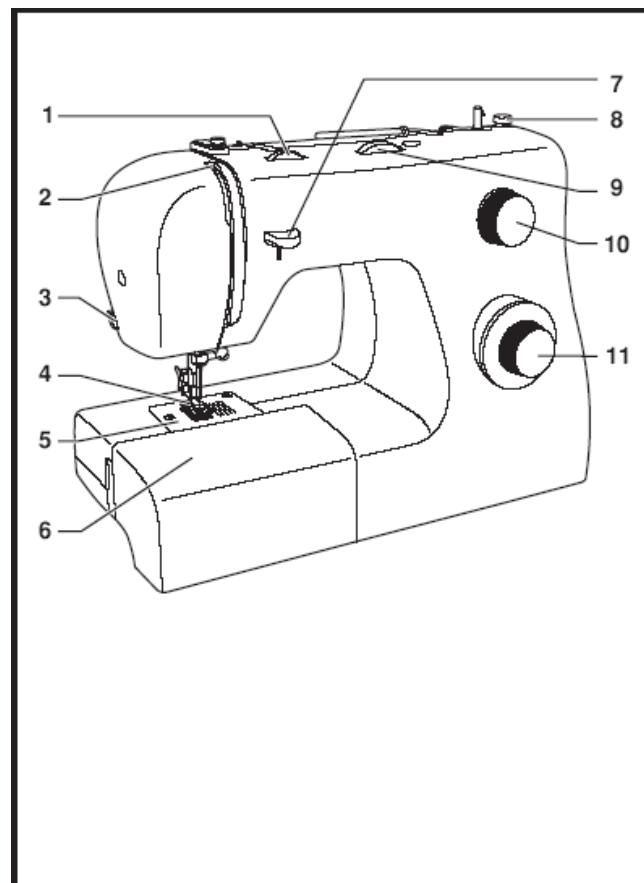
Всички права запазени!

Тези инструкции препокриват инструкциите на много от моделите домашни шевни машини SINGER и употребата на допълнителни аксесоари. Производителят се е постарал да изравни допълнителните аксесоари в моделите домашни шевни машини

Основни части на машината	
Акcesoари	
Свободен ръкавен стенд	
Включване на машината към електрическата мрежа	
Смяна на лампата	
Повдигане на крачето - 2 степени	
Плочка за бродерия	
Поставяне държача на крачето	
Навиване на калерче	
Поставяне на калерчето	
Поставяне и смяна на иглата	
Вдяване	
Натиск на края	
Вадене на долен край	
Затяжка	
Изваждане на плата	
Рязане на края	
Избор на плат, игла и край	
Избор на програма	
Регулиране дължина и ширина на бода	
Скрит тегел /за бельо/	
Декоративни тегели /за модели А, В, С/	
Шиене на копчета	
Автоматичен илик в 4 хода	
Шиене на цип и шнур	
Шиене с краче подгъвач - не е включено към окомплектовката	
Декоративни зиг-заг тегели /затяжка	
Прав еластичен и троен зиг-заг тегели /за модели А и В/	
Тегел пчелни клетки /за модели А и В/	
Шиене с краче за прикачване на лента	
Кърпене чрез реприз	
Декоративни тегели /за модели А, В, С/	
Апликиране и апликиране със скрит тегел	
Капитониране	
Кърпене	
Прав еластичен тегел	
Пенсове	
Набор	
Прикачване на дантела	
Поддръжка	
Евентуални проблеми и тяхното разрешаване	

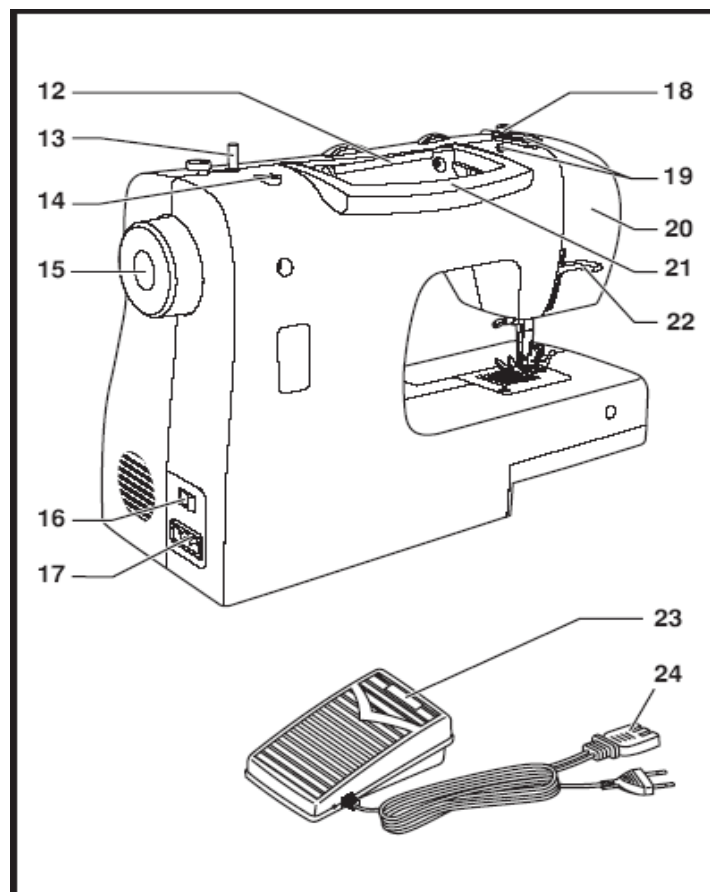
ОСНОВНИ ЧАСТИ

1. Натиск на конеца
2. Петле
3. Ножче за рязане на конеца
4. Краче
5. Плочка
6. Свободен ръкавен стенд + чекмедже
7. Затяжка
8. Навивач на калерчето
9. Регулатор ширина на бода /не за всички модели/
10. Регулатор дължина на бода
11. Програматор



ОСНОВНИ ЧАСТИ

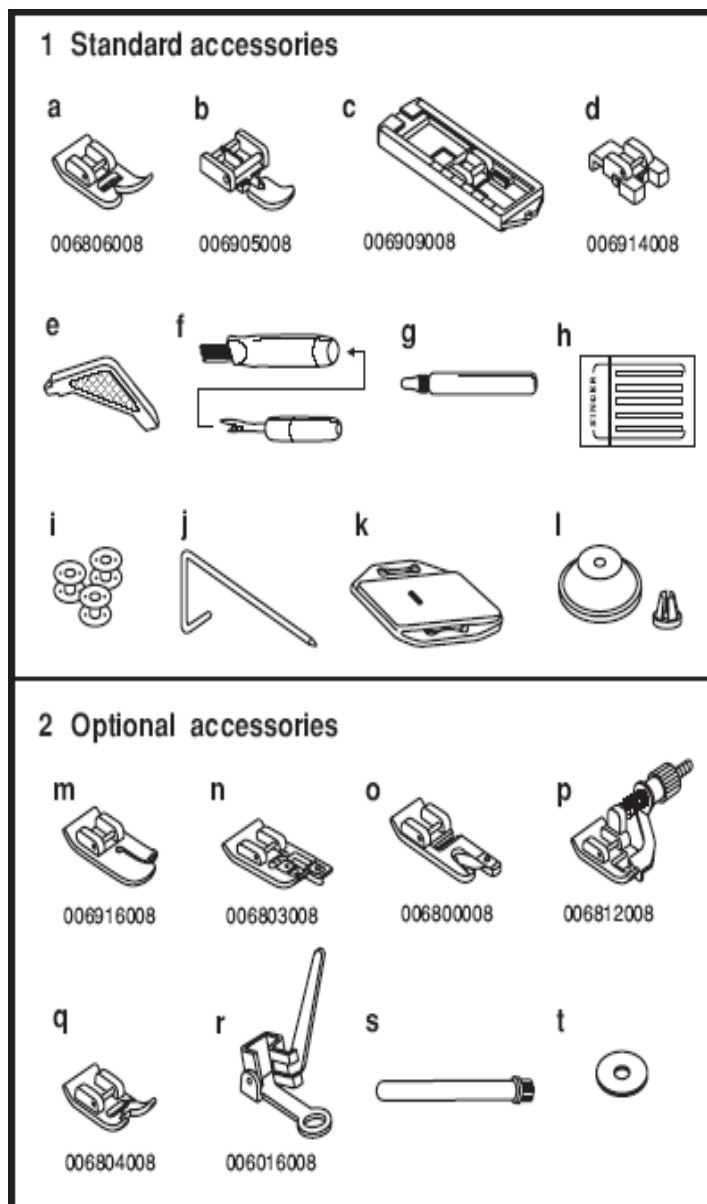
12. Приставка за макара
13. Поставка за навиване на калерче
14. Изход за приставка на втора макара
15. Колело за ръчен ход
16. Бутон **ON-OFF** и лампа
17. Вход за кабел
18. Водач за навиване на калерчето
19. Водач за горен конец
20. Челен капак
21. Дръжка
22. Петле за вдигане на крачето
23. Педал
24. Кабел



АКСЕСОАРИ

ОСНОВНИ - 1

- a. Универсално краче
- b. Краче за цип
- c. Краче за илик
- d. Краче за шиене на копчета
- e. Отверка тип L
- f. Четка + ножче за рязане на илика
- g. Масльонка
- h. Комплект игли
- i. Калерчета - 3 бр.
- j. Водач за капитоне
- k. Плочка за бродерия
- l. Стоп-макара



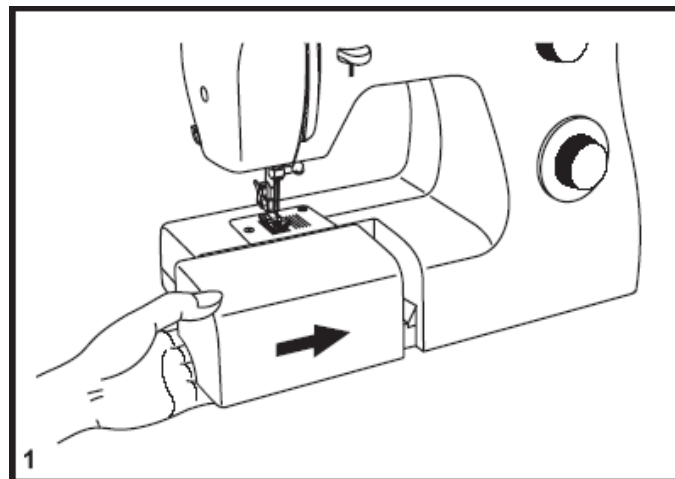
ДОПЪЛНИТЕЛНИ - 2

Тези 8 аксесоара не са включени в комплекта на Вашата машина - могат да бъдат закупени допълнително от магазин **SINGER**

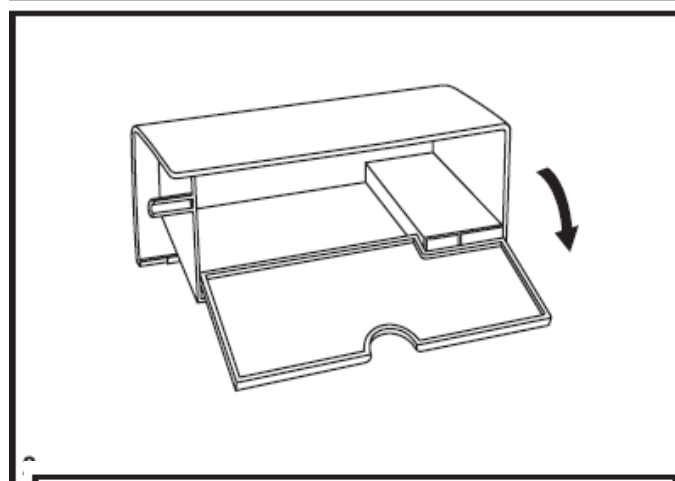
- m. Краче за капитоне
- n. Краче за набор
- o. Краче за подгъв
- p. Краче за скрит тегел
- q. Краче за сатен
- r. Краче за кърпене и бродерия
- s. Приставка за втора макара
- t. Заглушител за макарата

СВОБОДЕН РЪКАВЕН СТЕНД

За да поставите: Държейки свободния ръкавен стенд хоризонтално поставете и избутайте надясно /1/



Чекмеджето на свободния ръкавен стенд може да се използва като място за съхранение на аксесоарите. Отворете, по посока на стрелката /2/



ВКЛЮЧВАНЕ НА МАШИНАТА

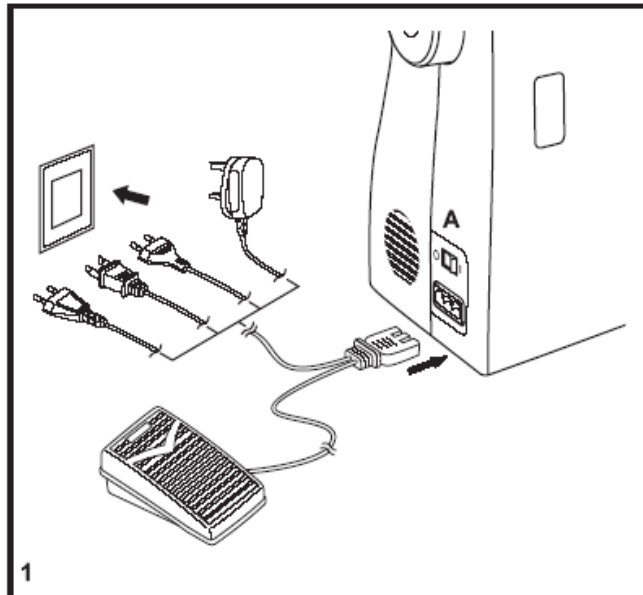
Включете машината към електрическата мрежа както е показано на /1/

Внимание!!! Изключвайте от електрическата мрежа когато не я използвате!

ПЕДАЛ

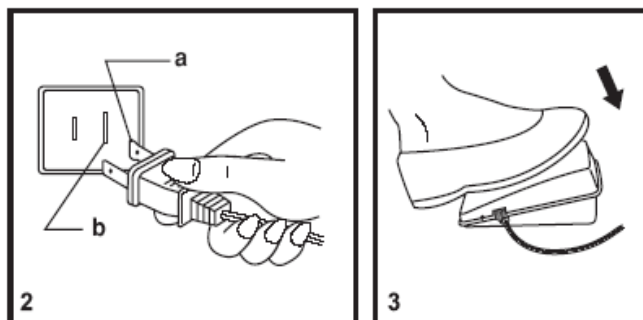
Педалът регулира скоростта на шиене /3/

Внимание!!! Ако имате каквито и да е проблеми относно включването на машината, обърнете се към оторизирания сервис на SINGER! Използвайте педал KD - 1902 /110-120V/, произведен от ZHEJIANG FOUNDER MOTOR CORPORATION LTD. PRC



ЛАМПА

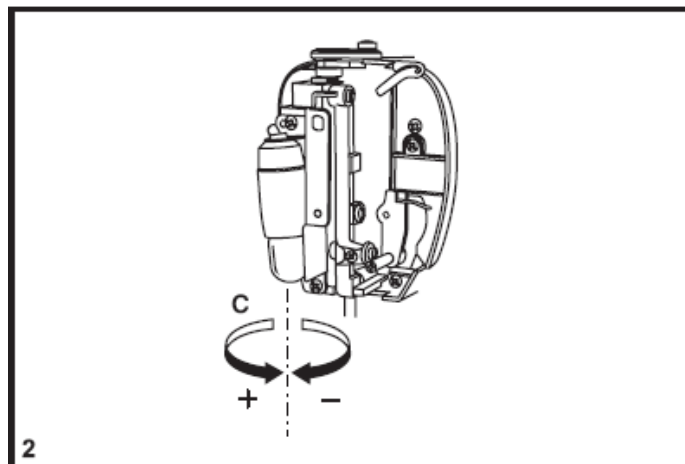
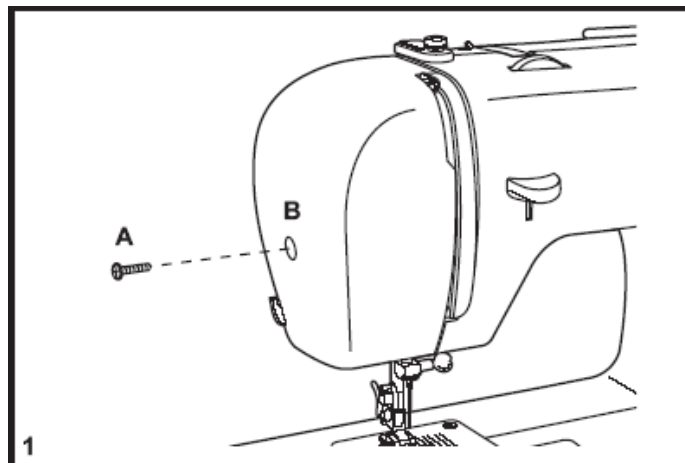
Натиснете главния прекъсвач /A/ за захранване на лампата „I”



СМЯНА НА ЛАМПАТА

Изключете машината от контакта.
Сменете лампичката със същия тип
10 W /110-120 V/ или 15 W /220-240 V/

- отвъртете болт **A** - /1/
- свалете предния капак **B**
- заменете старата с нова лампа **C** - /2/
- поставете отново капака и завийте болта



ПЕТЛЕ ЗА ВЛИГАНЕ НА КРАЧЕТО /2 степени/

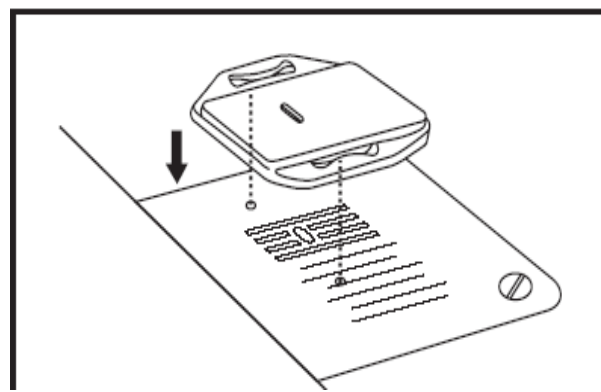
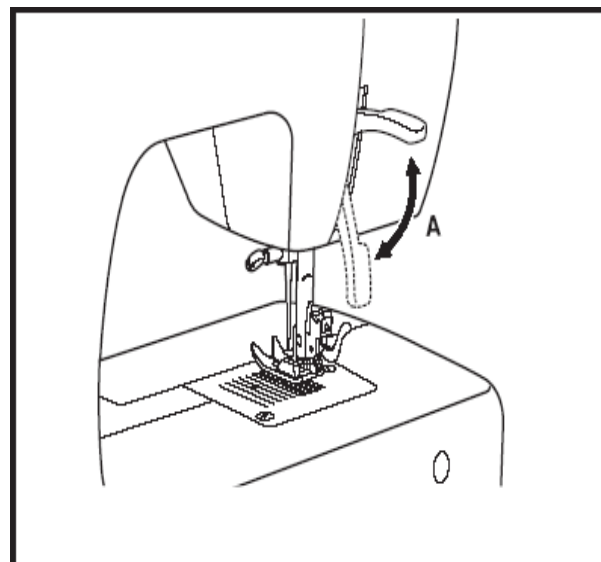
Когато шиете по-дебели платове или от няколко ката, може да повдигнете крачето на втора степен /A/, за да улесните поставянето на плата

ПЛОЧКА ЗА БРОДЕРИЯ И КЪРПЕНЕ

Когато кърпите чрез реприз или когато бродирате ще е необходимо да поставите специалната плочка, която покрива зъбите.

Поставете плочката, така че, да покриве зъбите - както е показано на картинката.

Когато приключите с тази операция, свалете плочката



ПОСТАВЯНЕ ДЪРЖАЧА НА КРАЧЕТО

Повдигнете стеблото на крачето /a/ - /1/
Поставете държача на крачето /b/ така, както е показано

ПОСТАВЯНЕ НА КРАЧЕТО

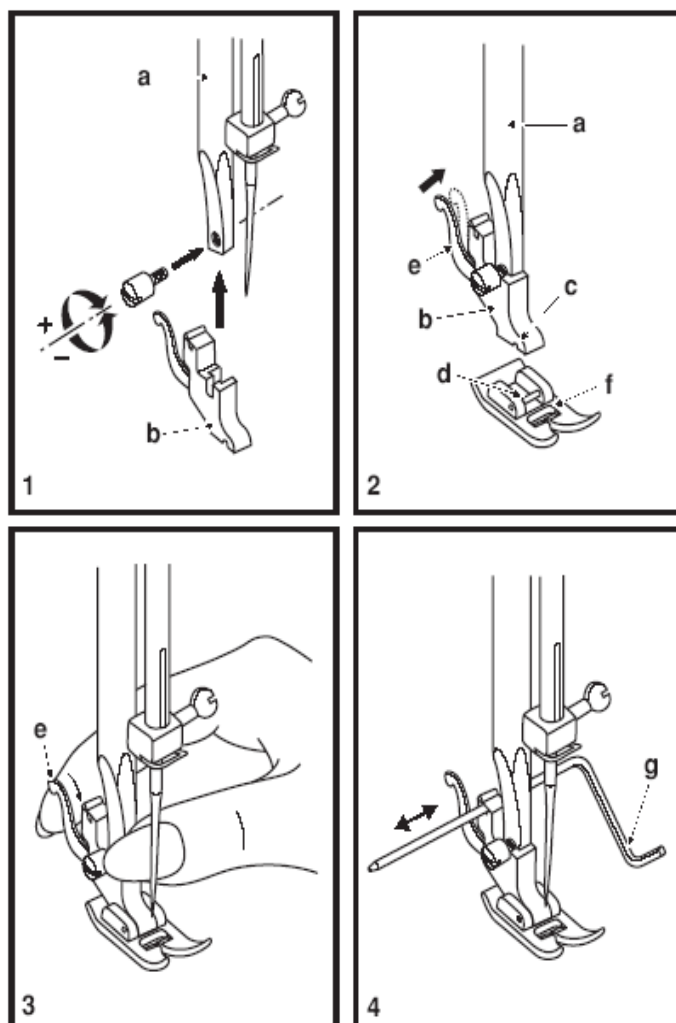
Свалете държача на крачето /b/ докато разреза му съвпадне с улея на крачето /d/ - /2/
Повдигнете отново петлото /e/
Свалете държача на крачето /b/ и крачето автомат ще се закрепил /f/

СВАЛЯНЕ НА КРАЧЕТО

Повдигнете крачето /3/
Вдигнет петлото /e/ и крачето ще се освободи

ПОСТАВЯНЕ НА ВОДАЧА

Поставете водача /g/ в държача, така, както е показано на картинката. Регулирайте го в зависимост от това за какво ще го използвате: за подгъв, плисета и т. н. /4/



Внимание!!!

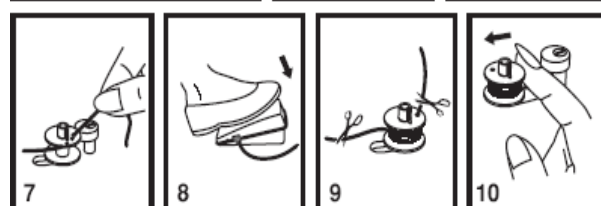
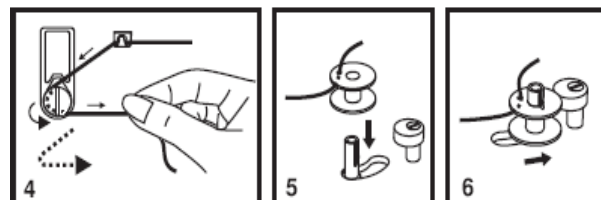
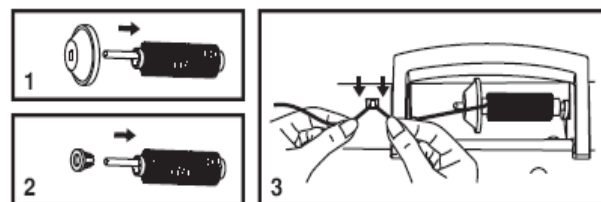
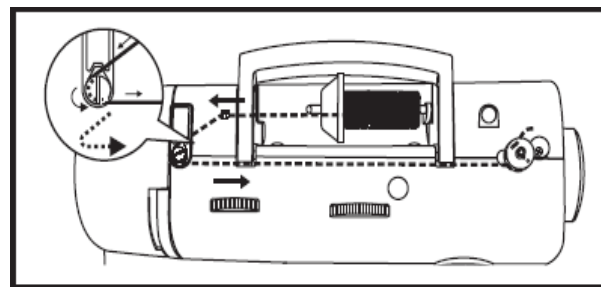
Машината да бъде изключена от бутон **ON/OFF**, когато извършвате тези действия!

НАВИВАНЕ НА КАЛЕРЧЕТО

- Поставете макарата и стоп-макарата на приставката
- Поставете стоп-макарата както е показано /2/
- Прекарайте конеца през водача /3/
- Прекарайте конеца между дисковете на болта за навиване на калерче /4/
- Вкарайте конеца в дупчицата на калерчето и го поставете върху приставката /5/
- Натиснете калерчето на дясно /6/
- Задръжте края на конеца /7/ и натиснете педала /8/
- Отрежете конеца /9/, натиснете калерчето на ляво и го свалете

Внимание!!!

Когато приставката за навиване на калерче е на дясно, ходът на машината е спрял и тя не може да работи! За да започнете да шие, натиснете на ляво за да освободите хода на машината



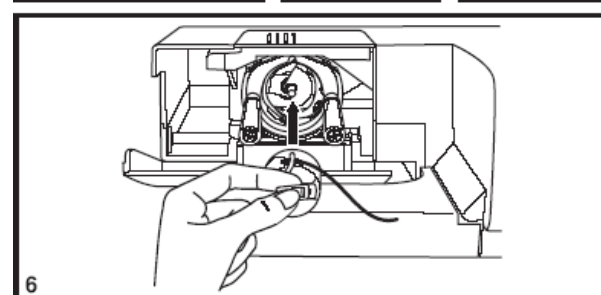
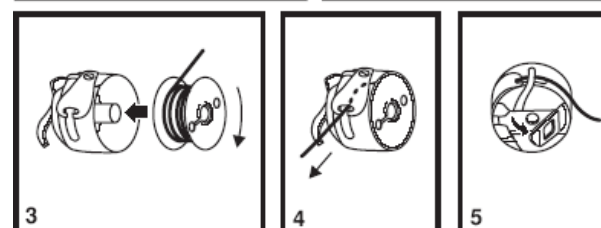
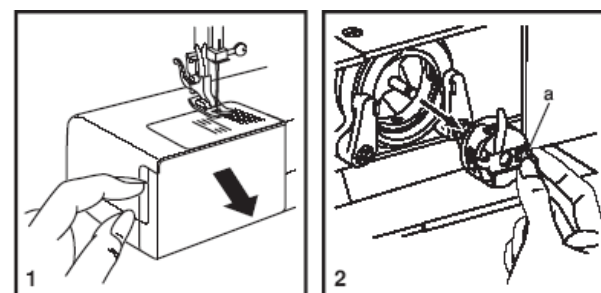
ПОСТАВЯНЕ НА КАЛЕРЧЕТО

Когато поставяте или сваляте калерчето, иглата трябва да бъде до край горе.

- Отворете капака /1/
- Извадете совалката /a/
- Задръжка совалката с едната ръка, а с другата поставете калерчето, така че, да се върти надясно /3/
- Издърпайте конеца през цепнатината на совалката и оставете около 6 см. свободен конец /4/
- Задръжте совалката над капака /5/
- Поставете совалката отново в грайфера /гнездото/ /6/

Внимание!!!

Изключете от електрическата мрежа, когато поставяте или сваляте калерчето!

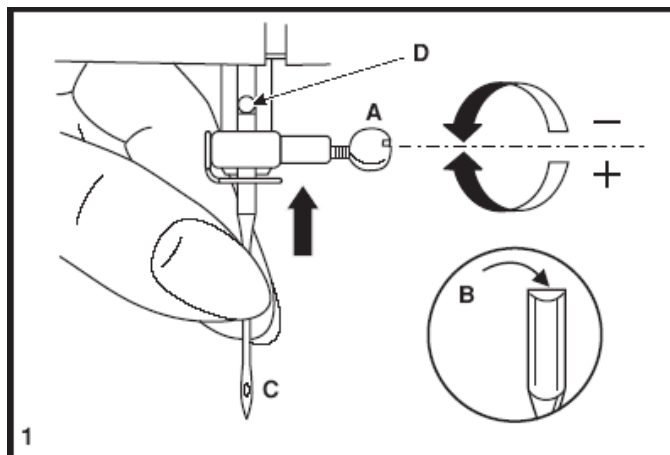


ПОСТАВЯНЕ И СМЯНА НА ИГЛАТА

Сменяйте иглата когато има нужда, особено когато оставя дупки по плата или създава проблеми. За по-добри резултати използвайте игли **SINGER**

Поставете иглата следвайки инструкциите:

- A.** Разхлабете болта на иглодържача и затегнете, след като поставите нова игла /1/
- B.** Плоската страна на иглата да сочи на зад
- C/D.** Поставете иглата докрай горе



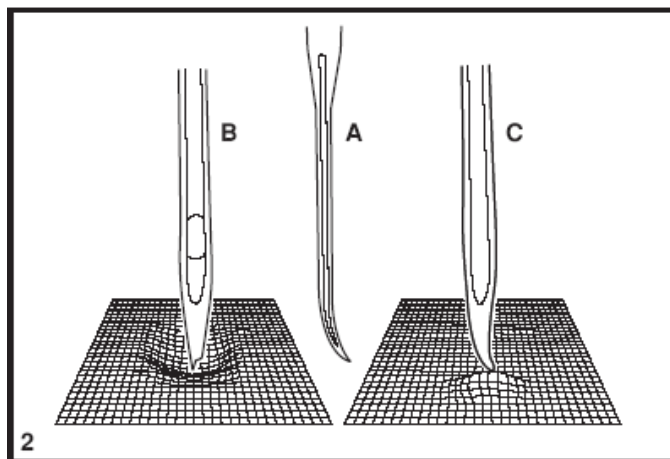
Внимание!!!

Изключете машината от електрическата мрежа!

Иглата трябва да бъде в отлично състояние /2/

Може да имате проблеми когато:

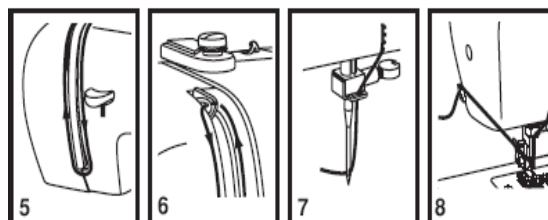
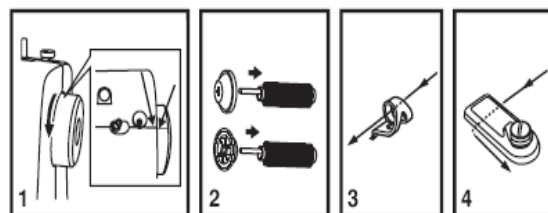
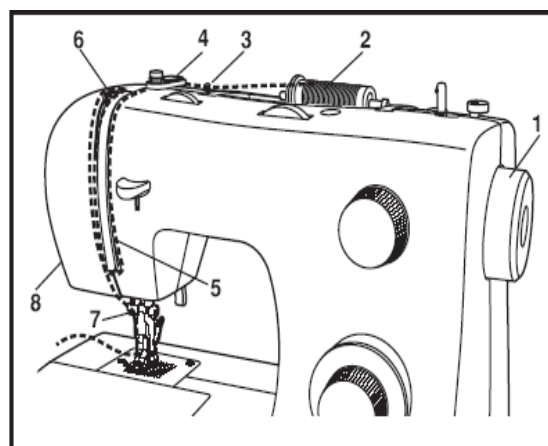
- A.** Иглата е крива
- B.** Иглата е тъпа
- C.** Наранен връх



ВЛЯВАНЕ НА КОНЕЦА

Това е един обикновен процес, но е важно да се направи правилно, защото иначе може да създаде много проблеми по време на шиенето

- Повдигнете иглата докрай горе /1/ и продължете да въртите колелото за ръчен ход надясно докато иглата свободно слезе надолу. Вдигнете крачето нагоре за да освободите дисковете на бремзата
- Важно!!!** Изключете машината от електрическата мрежа преди да вденете конеца!
- Вдигнете държача на макарата. Поставете макарата върху приставката така, както е показано на картинката. Поставете стоп-макарата. За малки макари поставете малкият стоп-макара навътре /2/
- Издърпайте конеца от макарата, прекарвайки го през горния водач на конеца /3/ и издърпайте към Вас за да влезе добре през пружинката, както е показано на картинката /4/
- Издърпайте конеца надолу през процепа, а след това



нагоре /5/. По време на вдяването е добре да задържите
конеца между макарата и водача за да влезе добре в
дисквете на бремзата

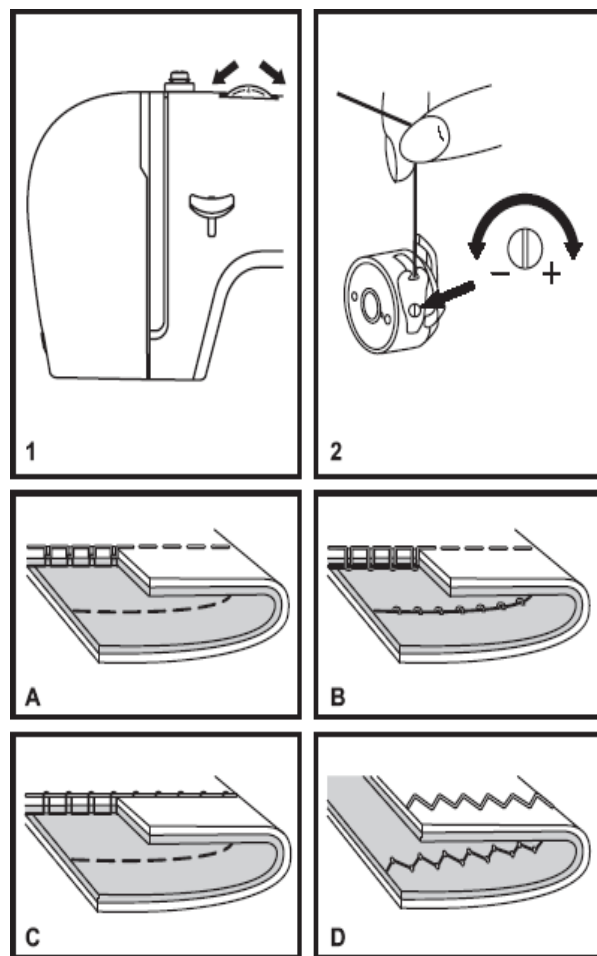
- Стигайки догоре /до петлето/ прекарайте конеца от дясно
на ляво, през петлето и издърпайте конеца надолу /6/
- Прекарайте конеца зад хоризонталния водач /7/, а след
това вденете в иглата от вън на вътре
- Издърпайте от конеца около 6-8 см. и отрежете с ножчето
за рязане на конеца /8/

НАТИСК НА КОНЕЦА

Натиск на горен конец

Нормалното положение на регулатора е „4” За
да увеличите натиска, завъртете регулатора към
по-голяма цифра, а за да го намалите, към по-малка
цифра

- A.** Нормален натиск за прав тегел. Завъртете регулатора
към по-малка цифра
- B.** Ако конеца е хлабав при шиене на прав тегел,
завъртете регулатора към по-голяма цифра
- C.** Ако конеца е прекалено стегнат за шиене на прав
тегел, завъртете регулатора към по-малка цифра
- D.** Показано е как трябва да изглежда правилния тегел
при зиг-заг и декоративни тегели



Натиск на долен конец

За да проверите натиска на долния конец извадете
совалката заедно с калерчето. Държейки само конеца
оставете совалката да увисне и разклатете силно 1-2
пъти. Ако натиска на конеца е правилен, конецът ще се
отпусне с около 1-2 см. Ако натиска е много голям,
конецът няма да се отпусне изобщо. Ако е много хлабав,
ще се отпусне прекалено много. За да намалите или
увеличите натиска, завъртете малкият болт на совалката

- Правилната настройка натиска на конеца е определяща
за добри резултати при шиене!
- Няма универсална настройка за всички конци и платове!
- Правилната настройка уеднаквява тегела на лицевата и
обратната страна на плата!
- При 90% от случаите се използва натиск на конеца от 3 до 5!
- При изработка на декоративни и зиг-заг тегели натиска на
конеца трябва да е по-малък, отколкото при прав тегел!
- За всички декоративни тегели настройте, така че, плата да
не се набира!

ВАДЕНЕ НА ДОЛЕН КОНЕЦ

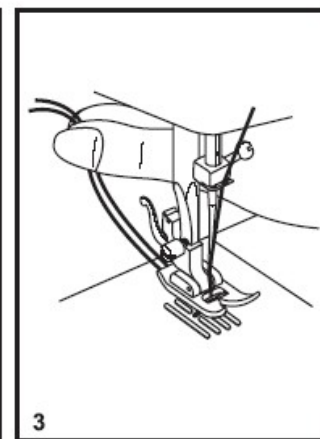
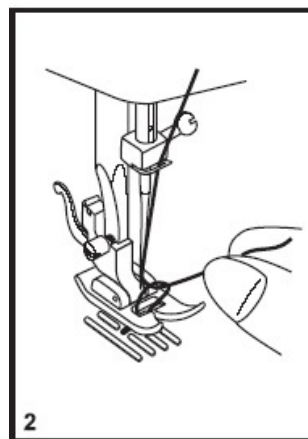
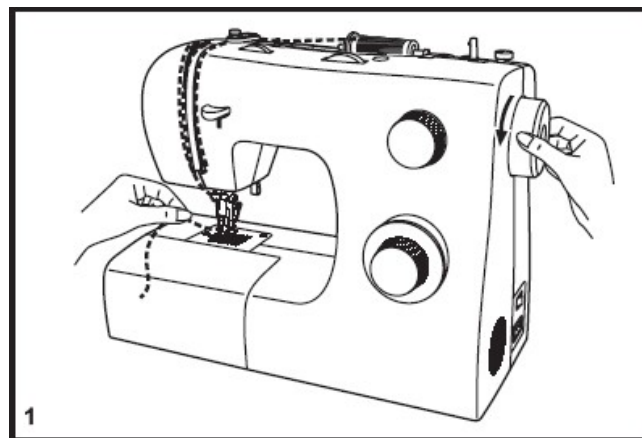
Задръжете горния конец с лявата ръка, завъртете колелото за ръчен ход по посока към Вас и вдигнете иглата /1/

Важно!!!

Ако се затруднявате да извадите долния конец, уверете се, че не е притиснат от чекмеджето на свободния ръкавен стенд

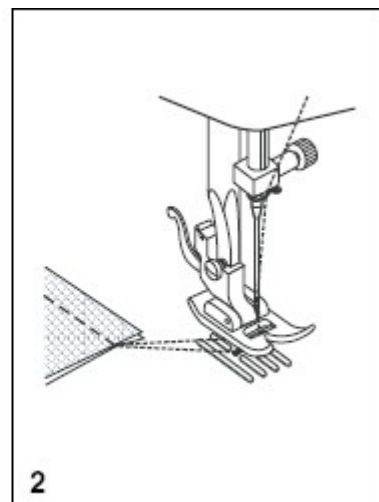
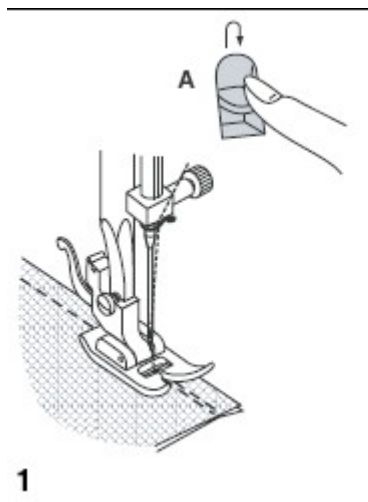
Издърпайте леко горния конец и извадете долния /2/

Издърпайте двата конца зад крачето /3/



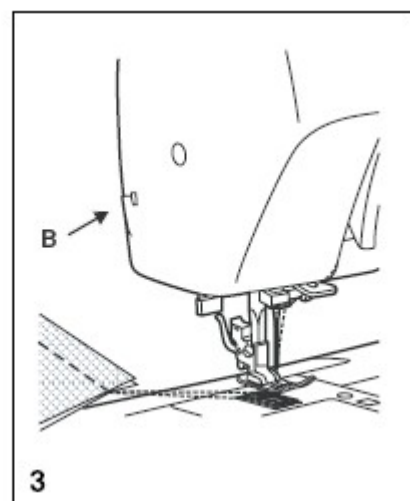
ЗАТЯЖКА

За да заздравите началото и края на тегела, натиснете бутона за затяжка на долу /A/ и оставете да ушие няколко бода назад. Отпуснете бутона за затяжка и машината ще продължи да шије напред /1/



ИЗВАЖДАНЕ НА ПЛАТА

Завъртете колелото за ръчен ход по посока към Вас докато иглата достигне крайно горно положение, вдигнете крачето и издърпайте плата зад крачето /2/



РЯЗАНЕ НА КОНЕЦА

Ножчето се намира върху челния капак на машината /B/. Издърпайте конците зад крачето, прекарайте ги през ножчето и дърпайте надолу, докато се отрежат /3/

ИЗБОР НА ПЛАТ, КОНЕЦ И ИГЛА

РАЗМЕР НА ИГЛАТА	ПЛАТОВЕ	КОНЦИ
9-11 (70 80)	Тънки памучни, муселин, шевиот, коприна, Qiana, interlocks, памучни плетива, трико, жарсе, креп, вълнен полиестер, платове за ризи.	Тънък памучен конец, найлон, полиестер, памук с полиестер.
11-14 (80 90)	Средно тежки памучни платове, сатен, котле, двойни плетива, леки вълнени.	Повечето конци на пазара са среден размер и са подходящи за тези игли и платове.
14 (90)	Средно тежки памучни с подплата, вълнени, по- тежки плетива, хавлиен, деним.	За по-добри резултати използвайте полиестерни конци за синтетични материи и памучни за естествени тъкани.
16 (100)	Тежки, вълнени, платове за тенти и юргани, джинсов плат, платове за тапицериия (леки-средни).	Винаги използвайте същия конец и за макарата, и за калерчето.
18 (110)	Тежки вълнени, платове за палта, платове за тапицериия, някои кожи, винил.	Здрав конец, конци за килими (използвайте голям номер краче).

Внимание!!! Комбинирайте правилно размера на иглата, конца и плата!

ИЗБОР НА ПЛАТ И ИГЛА

ИГЛИ	ОБЯСНЕНИЕ	ТИП ПЛАТ
SINGER 2020	Стандартни остри. Размер от тънки до големи. 9 (70) до 18 (110)	Естествени памучни плетива, памучни, коприна и т.н. Qiana не се препоръчва за двойни плетива.
SINGER 2045	Игли с полузаоблен връх. 9 (70) до 18 (110)	Естествени и синтетични материи, полиестер. Полиестерни плетива, трико, единични и двойни плетива.
SINGER 2032	Игли за кожа. 11 (80) до 18 (110)	Кожени тапицериия, винил. (Оставя по-малка дупка от обикновена голяма игла).

РЕГУЛИРАНЕ ДЪЛЖИНА И ШИРИНА НА БОДА

Регулиране ширина на бода /модел А/

Максимум ширина на зиг-заг тегела е 5 мм.
Той може да се намали при всички декоративни тегели. Ширината се намалява и увеличава от бутона за зиг-заг - от 0 до 5 мм. /1/

Регулаторът ширина на бода е и регулатор за прав тегел. Позиция „0” е до край ляво, позиция „5” е до край дясно, позиции „2” и „3” са в центъра

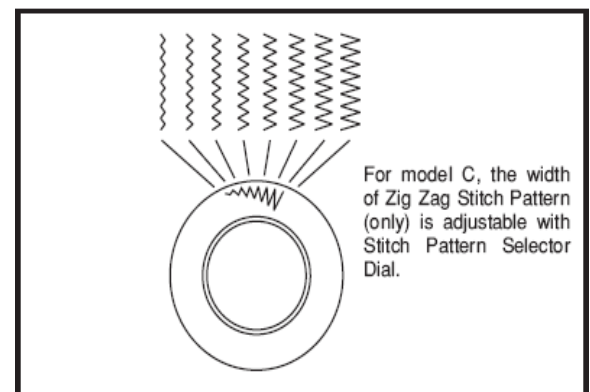
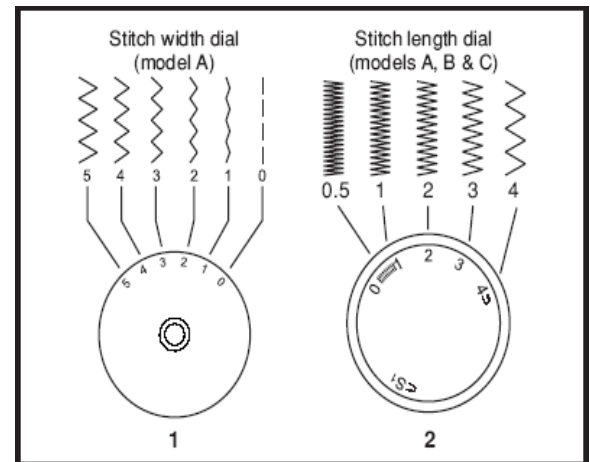
Регулиране дължина на бода за зиг-заг

/модели А, В и С/

За гъстота на зиг-заг тегелите, регулаторът дължина на бода доближава „0”


За нормален зиг-заг тегел регулаторът дължина на бода, обикновено се намира на „2.5” или на по-ниска степен.


Гъстите зиг-заг тегели се наричат още тегели за сатен /2/. При шиене на прав тегел, колкото по-дебел е платът, иглата и конеца, толкова по-голям трябва да е тегела



СКРИТ ТЕГЕЛ / ТЕГЕЛ ЗА БЕЛЪО

За подгъване на пердета, панталони, ризи и др.

 Скрит тегел за еластични материи

 Скрит тегел за статични материи

Забележка!

За да използвате скритите бодове е необходима практика! Винаги изпробвайте на парче плат!

Сгънете плата като е показано на схемата /1/
Поставете плата под крачето. Завъртете колелото за ръчен ход в посока към Вас докато иглата отиде до край в дясно и премине през двата ката плат. Ако това не стане, то тогава регулирайте ширината на бода /2/

Шийте бавно, водейки плата внимателно

Разгънете плата когато приключите

Тегел за бельо:

Обърнете плата нагоре на желаната от Вас ширина и натиснете. Поставете плата с дясната страна нагоре и края на подгъва на лявата страна. Започнете да шиете, така че, иглата да се движи от дясната страна на плата и да образува малък бордюр. Затегнете горния конец когато правите скрит тегел

