

Проточен бойлер Е-комфорт DEX 12 Next



Области на приложение

Захранва както единични, така и множество точки:

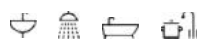
- > Баня (душ, вана, мивка) _____
- > Душ-кабина _____
- > Кухненска мивка _____
- > Мивка (умивалник) _____



Проточен бойлер Е-комфорт DEX 12 Next



Информация за продукта



Клас на енергийна ефективност



(Скала: от А+ до F) **DEX 12 Next** (Универсална захранваща система: 8.8 или 11.5kW регулируема)

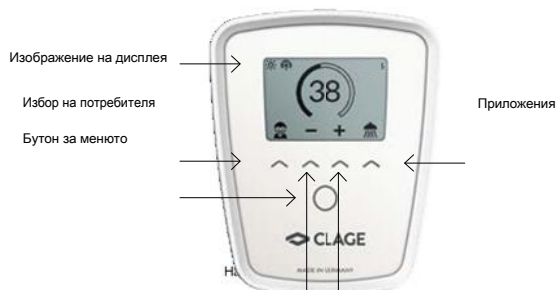
Номер на детайл:	3200-36412	
Вид:	със затворен изход	
Максимално работно налягане [MPa (бар)]:	1 (10) ¹⁾	
Връзки към водоснабдителната система (резбови съединения):	G ½"	
Температура, зададена от потребителя [°C]:	20 до 60	
Производителност на гореща вода при $\Delta t = 28 K$ ^{2) 3)} [l/min]:	4.5	5.9 ⁴⁾
Дебит при включване / максимален дебит [l/min]:	1.5 / 5.0 ⁵⁾	
Номинална мощност [kW]:	8.8	11.5
Захранващо напрежение [1~/N/PE 220 – 240V AC]:	Директно свързване	
Избрана мощност (ток) @ 220V [kW/A]:	8.1 / 36.6	10.5 / 47.8
Избрана мощност (ток) @ 230V [kW/A]:	8.8 / 38.3	11.5 / 50.0
Избрана мощност (ток) @ 240V [kW/A]:	9.6 / 39.9	12.5 / 52.2
Изискван диаметър на кабела [mm ²]:	10.0	
Система за нагряване с неизолиран проводник IES®:	✓	
Готовност за интелигентно управление (Smart Control):	✓ (опция)	
Готовност за дистанционно управление с FX3 Bluetooth:	✓ (опция)	
Съвместим със соларни системи. Подходящ за повторно нагряване	✓	
(температура на входа $\leq 70^{\circ}C$):		
Одобрен от Съюза на германските инженери в областта на електротехниката (VDE) / Клас на защита:	✓ / IP 25	
Специфична водоустойчивост при 15 °C [Ωcm] ≥ :	1100	
Номинален обем [литри]:	0.4	
Тегло, пълен с вода [kg]:	прибл. 4.2	
Габаритни размери (височина × ширина × дълбочина) [cm]:	46.8 × 23.9 × 9.6	

1) Одобрен също и за работа без налягане 2) Увеличаване на температурата напр. от 12 °C до 40 °C 3) В зависимост от зададената номинална мощност 4) Смесена вода 5) Потокът е ограничен за оптимално увеличение на температурата

Описание

- > Електронно управляван проточен бойлер Е-комфорт с дисплей Е-Хартия и сензорни клавиши
- > Прецизни температури между 20 °C и 60 °C благодарение на ДВОЙНО ТЕМПЕРАТУРНО управление ТТС® до достигане на производителност на пълната номинална мощност
- > Особено нисък обем на вода необходим за задействане, от 1.5l/min благодарение на иновативна технология на водния поток
- > Особено въздухоустойчива нагревателна система благодарение на иновативно разположение на нагряващиятоплопроводен канал
- > Ефективната нагревателна система с неизолиран проводник IES® намалява отлагането на варовик и осигурява удължен експлоатационен цикъл
- > Електронна система за безопасност с регистриране на въздушните мехурчета, прекъсване на температурата и налягането, както и функция за спиране на водата
- > Със системата MPS® за универсално захранване в момента на инсталиране се задава максималната номинална мощност: 8,8 или 11,5kW
- > Лесна инсталация благодарение на достъпната монтажна площ
- > Bluetooth модул за дистанционно управление е наличен като аксесоар
- > Може да се управлява също и чрез таблет или смартфон (iOS 9 или по-висока версия/ Android-OS 4.4 или по-висока версия, FXE 3 адаптер, изисква се CLAGE Home Server и приложението »Smart Control«)
- > Съвместим със соларни инсталации (входяща температура $\leq 70^{\circ}C$)

Удобен дисплей от Е-Хартия със стъклен капак и сензорни клавиши



Модел DEX 12 Next се управлява от дисплей от Е-хартия с висок контраст със сензорни клавиши. Могат да бъдат адаптирани до четири потребителски профила с различни приложения. Стойностите на потребление за електричество и гореща вода се съхраняват от устройството и могат да бъдат прегледани в статистиката.

Проточен бойлер E-комфорт DEX 12 Next Инсталация

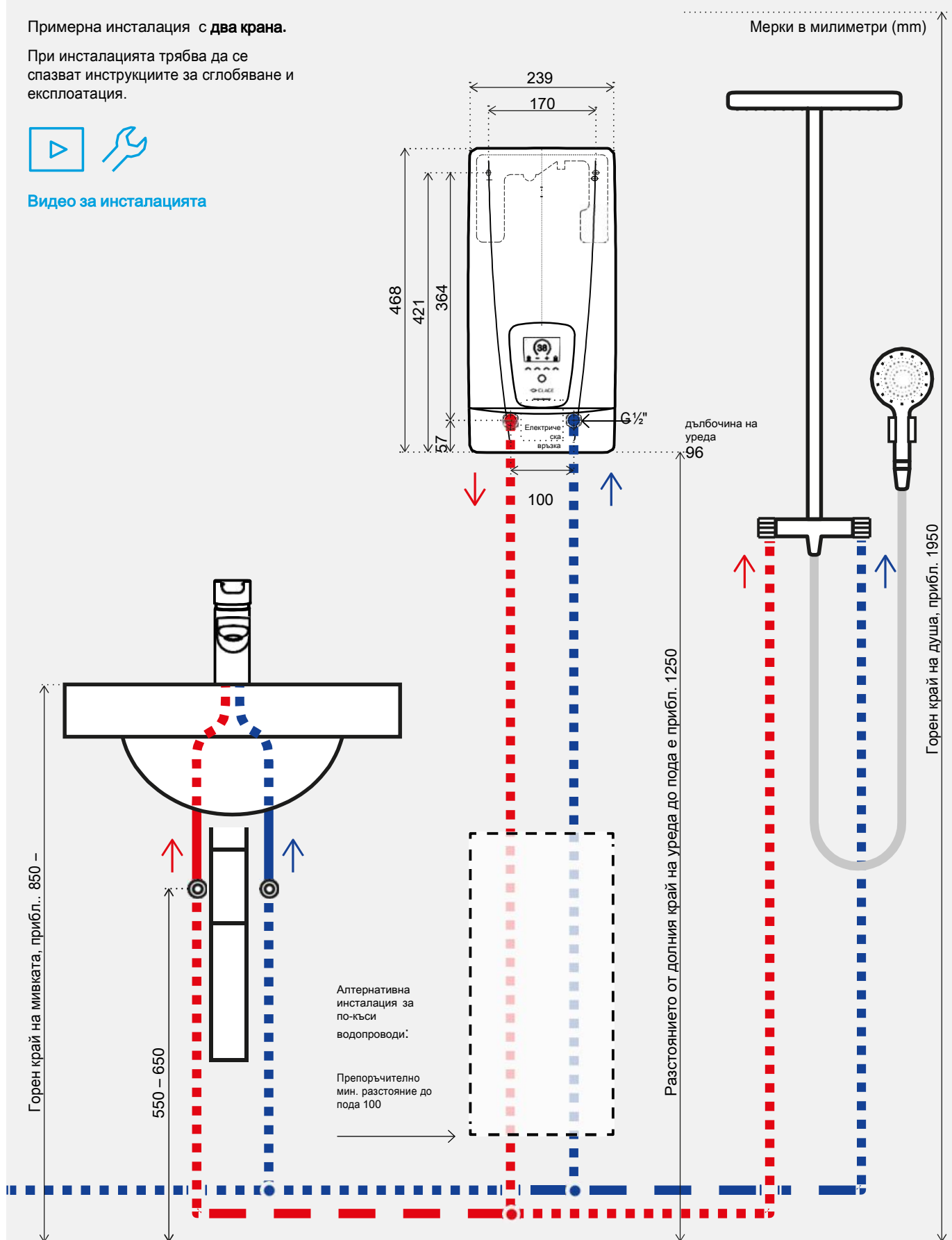


Примерна инсталация с два крана.

При инсталацията трябва да се спазват инструкциите за сглобяване и експлоатация.



Видео за инсталацията





Дистанционно управление FX 3 (опция)

Допълнително дистанционно управление за удобно регулиране на температурата на проточния бойлер при разстояния вътре в жилището до 10 метра. Сигурно предаване чрез Bluetooth, непрекъснат подбор на температурата с два бутона, два предварително настроени бутона и LCD дисплей, с включен магнитен стенов придържащ елемент и батерии. IP 20.

Размери (В × Ш × Д): 5.8 × 12.5 × 1.9 cm

FX 3: Детайл № 3200-34021



Комплект за дистанционно управление FXS 3 (опция)

Дистанционно управление FX 3, включително Bluetooth® адаптер за дистанционно управление FXE 3 за интегриране в проточния бойлер като комплект. В допълнение към работата на уреда, дистанционното управление позволява удобно регулиране на температурата на проточния бойлер от разстояние приблизително 10 метра вътре в сградата. Сигурно Bluetooth® радио предаване, безстъпков подбор на температурата чрез два бутона, два бутона с фиксирана стойност и течнокристален (LCD) дисплей, магнитна стенна конзола и батерии (включени в доставката).

IP 20. Размери (В × Ш × Д): 5.8 × 12.5 × 1.9 cm

FXS 3: Детайл № 3200-34020



Адаптер за дистанционно управление FXE 3 (опция)

Bluetooth® адаптер за дистанционно управление за интегриране в проточния бойлер с цел да свърже нагревателя за вода към смартфон / таблет или към устройство за дистанционно управление FX 3. Този адаптер се изисква ако устройствата все още не са оборудвани с устройство за дистанционно управление FX 3.

FXE 3: Детайл № 3200-34022



Базов монтажен комплект RDX 3 за повече опции при монтиране (опция)

Универсалната монтажна рамка RDX 3, която позволява електрическо свързване във всяка позиция зад уреда, е налична като аксесоар. Класът на защита IP за устройството с RDX е IP24.

- > С удължения за електрически кабели и кран
- > За трудни инсталационни условия, например, при подмяна с проточен бойлер с различни връзки
- > Компенсира неравности в плочките или стените
- > Инсталацията трябва да се изпълни от специалист

RDX: Детайл № 3200-36100



Комплект удължения UDX за инсталация под плота (опция)

Монтажни тръби за инсталация под мивката с връзки към водоснабдителната мрежа, горен скрит монтаж G 3/8 инча (изисква се базов монтажен комплект RDX).

UDX: Детайл № 3200-34110



Комплект удължения VDX за offset монтаж (опция)

Монтажни тръби за offset инсталация или обърнати водни връзки при подмяна на газови нагреватели (изисква се базов монтажен комплект RDX).

VDX: Детайл № 3200-34120