



Фурна за вграждане

[bg] Наръчник на потребителя 2
и инструкции за монтаж

B5ACH7A.0

Съдържание

РЪКОВОДСТВО ЗА УПОТРЕБА

1	Безопасност	2
2	Предотвратяване на материални щети.....	5
3	Опазване на околната среда и икономия.....	6
4	Запознаване	6
5	Принадлежности	9
6	Преди първата употреба	10
7	Основни положения при работа с уреда.....	11
8	Времеви функции	11
9	Защита от деца	13
10	Бързо загряване	13
11	Съботна настройка	13
12	Основни настройки.....	14
13	Почистване и поддръжка	15
14	Почистващи функции	17
15	Поставка	19
16	Врата на уреда.....	19
17	Отстраняване на неизправности.....	24
18	Предаване за отпадъци	26
19	Отдел по обслужване на клиенти.....	26
20	Така става.....	26
21	РЪКОВОДСТВО ЗА МОНТАЖ.....	30
21.1	Общи монтажни указания.....	30

1 Безопасност

Спазвайте указанията за безопасност по-долу.

1.1 Общи указания

- Прочетете внимателно това ръководство.
- Запазете ръководството, както и продуктова информация, за по-нататъшна справка или за следващите собственици.
- Не свързвайте уреда в случай на повреда, получена по време на транспортирането.

1.2 Употреба по предназначение

Този уред е предназначен само за вграждане. Вземете под внимание специалното ръководство за монтаж.

Само специализиран експертен персонал може да свързва уреда без щекер. При повреди поради неправилно свързване правото на гаранция отпада.

Използвайте уреда само:

- за приготвяне на ястия и напитки.
- в домакинството и в затворени помещения в домашна обстановка.
- на височина до 4000 м над морското равнище.

Не използвайте уреда:

- с външен таймер или дистанционно управление.

1.3 Ограничение на кръга от потребители

Този уред може да се използва от деца на възраст над 8 години и от лица с намалени физически, сетивни или умствени способности или липса на опит и/или знания, ако са под наблюдение или са инструктирани относно безопасната употреба на уреда и са разбрали произтичащите от употребата опасности.

Децата не трябва да играят с уреда.

Почистването и поддръжката от страна на потребителя не трябва да се извършват от деца на възраст под 15 години и без наблюдение.

Дръжте деца на възраст под 8 години далеч от уреда и охраняващия кабел.

1.4 Безопасна употреба

Винаги вкарвайте принадлежностите по правилния начин в камерата.

→ "Принадлежности", Страница 9

ПРЕДУПРЕЖДЕНИЕ – Опасност от пожар!

Съхраняваните в камерата за готвене запалими предмети могат да се запалят.

- ▶ Никога не съхранявайте запалими предмети в камерата.
- ▶ Ако има дим, уредът трябва да се изключи или щепселът да се изтегли и вратата да се остави затворена, за да се задушат евентуалните пламъци.

Остатъците от храна, мазнината и сокът от печенето могат да се запалят.

- ▶ Преди работа отстранявайте грубите замърсявания от камерата, от нагревателните елементи и принадлежностите.

При отваряне на вратата на уреда се образува въздушно течение. Хартията за печене може да докосне нагревателните елементи и да се възпламени.

- ▶ Никога не поставяйте хартия за печене при предварително нагряване и по време на готвене незакрепена върху принадлежностите.
- ▶ Винаги подходящо разрязвайте хартията за печене и поставяйте върху нея съд или форма за печене.

⚠ ПРЕДУПРЕЖДЕНИЕ – Опасност от изгаряния!

По време на употреба уредът и неговите докосващи се части са горещи.

- ▶ Изисква се внимание, за да се избегне докосването на нагревателните елементи.
- ▶ Малките деца на възраст под 8 години трябва да стоят далеч.

Принадлежностите или съда се нагорещават много.

- ▶ Винаги изваждайте горещите принадлежности или съдове с топлозащитни ръкавици от камерата.

Алкохолните пари могат да се възпламенят в горещата камера.

- ▶ Използвайте само малки количества напитки с висок процент на алкохол в ястията.
- ▶ Внимателно отваряйте вратата на уреда.

⚠ ПРЕДУПРЕЖДЕНИЕ – Опасност от изгаряне с гореща вода!

Достъпните части при работа стават горещи.

- ▶ Никога не докосвайте горещите части.
- ▶ Дръжте децата далеч.

При отваряне на вратата на уреда може да излезе гореща пара. Парата според температурата не е видима.

- ▶ Внимателно отваряйте вратата на уреда.
- ▶ Дръжте децата далеч.

От водата в горещата камера се образува гореща водна пара.

- ▶ Никога не наливайте вода в нагорещената камера за готвене.

⚠ ПРЕДУПРЕЖДЕНИЕ – Опасност от нараняване!

Надрасканото стъкло на вратата на уреда може да се пръсне.

- ▶ Не използвайте остри абразивни почистващи препарати или остри метални стъргалки за почистването на стъклото на вратата на фурната, тъй като те могат да надраскат повърхността.

Уредът и неговите части могат да са остри.

- ▶ Внимание при боравене и почистване.
- ▶ Ако е възможно, носете защитни ръкавици.

Пантите на вратата на уреда се движат при отваряне и затваряне на вратата и можете да се прещипете.

- ▶ Не бъркайте в областта на пантите. Компонентите във вратата на уреда могат да са с остри ръбове.
- ▶ Носете защитни ръкавици.

⚠ ПРЕДУПРЕЖДЕНИЕ – Опасност от токов удар!

Некомпетентно извършените ремонти представляват опасност.

- ▶ Само обучен за целта специализиран персонал трябва да извършва ремонти на уреда.
- ▶ За ремонта на уреда трябва да се използват само оригинални резервни части.
- ▶ Ако кабелът за свързване към мрежата на този уред бъде повреден, той трябва да се смени от обучен специализиран персонал.

Повредена изолация на кабела за свързване към мрежата представлява опасност.

- ▶ Никога не допускайте контакт на кабела за свързване към мрежата с източници на топлина или горещи части на уреда.
- ▶ Никога не допускайте контакт на кабела за свързване към мрежата с остри върхове или ръбове.
- ▶ Никога не прегъвайте, не притискайте и не променяйте кабела за свързване към мрежата.

Проникващата влага може да предизвика токов удар.

- ▶ За почистване на уреда не използвайте машина за почистване с пара или с високо налягане.

Повреден уред или кабел за свързване към мрежата представляват опасност.

- ▶ Никога не пускайте в експлоатация повреден уред.
- ▶ Никога не дърпайте кабела за свързване към мрежата, за да отделите уреда от електрозахранващата мрежа. Винаги хващайте щепсела на кабела за свързване към мрежата.
- ▶ Ако уредът или кабелът за свързване към мрежата са повредени, незабавно издърпайте щепсела на кабела за свързване към мрежата от контакта или изключете предпазителя в кутията с предпазители.
- ▶ Свържете се със службата за обслужване на клиенти. → Страница 26

⚠ ПРЕДУПРЕЖДЕНИЕ – Опасност от задушаване!

Деца могат да нахлузят на главата си опаковъчния материал или да се увият в него и да се задушат.

- ▶ Дръжте далеч от деца опаковъчния материал.
- ▶ Не допускайте деца да играят с опаковъчния материал.

Деца могат да вдишат или да погълнат малки части и да се задушат.

- ▶ Дръжте далеч от деца малките части.
- ▶ Не допускайте деца да играят с малки части.

1.5 Халогенна крушка

⚠ ПРЕДУПРЕЖДЕНИЕ – Опасност от изгаряния!

Лампичките в камерата се нагряват много. Известно време след изключването все още има опасност от изгаряне.

- ▶ Не докосвайте стъкления капак.
- ▶ При почистване избягвайте контакт с кожата.

⚠ ПРЕДУПРЕЖДЕНИЕ – Опасност от токов удар!

При смяна на крушката в камерата контактите във фасунгата на крушката са под напрежение.

- ▶ Преди смяна на крушката се уверявайте, че уредът е изключен, за да избегнете възможен електрически удар.
- ▶ Изтеглете допълнително щепсела или изключете предпазителя в кутията с предпазители.

1.6 Функция за почистване

⚠ ПРЕДУПРЕЖДЕНИЕ – Опасност от пожар!

Свободните остатъци от храна, мазнината и сокът от печенето могат да се възпламенят по време на функцията за почистване.

- ▶ Преди всяко стартиране на функцията за почистване отстранявайте грубите замърсявания от камерата за готвене.
- ▶ Никога не почиствайте и допълнителните принадлежности.

По време на функцията по почистване уредът става много горещ отвън.

- ▶ Никога не закачайте запалими предмети, като напр. кърпи за посуда, върху дръжката на вратата.
- ▶ Дръжте свободна предната страна на уреда.
- ▶ Дръжте децата далеч.

При повредено уплътнение на вратата се освобождава голяма топлина в зоната на вратата.

- ▶ Не протривайте и не сваляйте уплътнението.
- ▶ Никога не използвайте уреда с повредено уплътнение или без уплътнение.

⚠ ПРЕДУПРЕЖДЕНИЕ – Опасност от сериозно увреждане на здравето!

Уредът става много горещ по време на функцията за почистване. Покритието против слепване на тавите и формите се разрушава и се образуват отровни газове.

- ▶ Никога не почиствайте тави и форми с покритие против слепване с функцията за почистване.
- ▶ Никога не почиствайте и допълнителните принадлежности.

⚠ ПРЕДУПРЕЖДЕНИЕ – Опасност от увреждане на здравето!

Функцията за почистване загрява отделението за готвене до много високи температури, така че останалата от изпичането, печенето на грил и печенето храна ще изгори. При този процес се отделят пари, които могат да предизвикат възпаление на мукозните мембрани.

- ▶ Проветрявайте кухнята добре, докато се изпълнява функцията "почистване".
- ▶ Не оставайте в помещението продължително време.
- ▶ Пазете децата и домашните животни надалеч.

⚠ ПРЕДУПРЕЖДЕНИЕ – Опасност от изгаряния!

По време на функцията по почистване камерата става много гореща.

- ▶ Никога не отваряйте вратата на уреда.
- ▶ Оставете уреда да се охлади.
- ▶ Дръжте децата далеч.

⚠ По време на функцията по почистване уредът става много горещ отвън.

- ▶ Никога не докосвайте вратата на уреда.
- ▶ Оставете уреда да се охлади.
- ▶ Дръжте децата далеч.

2 Предотвратяване на материални щети

2.1 По правило

ВНИМАНИЕ!

Предметите върху пода на камерата при над 50 °C предизвикват натрупване на топлина. Времето за печене и пържене повече не съответстват и емалът се уврежда.

- ▶ Не поставяйте върху пода на камерата принадлежности, хартия за печене или фолио, от какъвто и да е вид.
- ▶ Поставяйте съда върху пода на камерата, само ако е настроена температура под 50 °C.

Ако в горещата камера се намира вода, се образува водна пара. Възможни са повреди поради смяната на температурата.

- ▶ Никога не наливайте вода в нагорещената камера за готвене.
- ▶ Никога не поставяйте съд с вода върху дъното на камерата.

Влажността за по-дълго време в камерата води до корозия.

- ▶ След употреба подсушете камерата.
- ▶ Не съхранявайте влажни хранителни продукти в затворената камера за готвене за продължително време.
- ▶ Не съхранявайте ястия в камерата.

Охлаждането с отворена врата на уреда поврежда с течение на времето съседните шкафове.

- ▶ След работа с високи температури оставете камерата да се охлади само в затворено състояние.
- ▶ Не захващайте предмети с вратата на уреда.
- ▶ След работа с много влага оставете камерата отворена, за да изсъхне.

Плодовият сок, който капе от тавата за печене, оставя петна, които повече не могат да се отстранят.

- ▶ Не покривайте прекалено обилно тавата за печене при много сочен плод сладкиш.
- ▶ Ако е възможно, използвайте по-дълбока универсална тава.

Почистващият препарат за фурна в топлата камера поврежда емала.

- ▶ Никога не използвайте почистващи препарати за фурна в топла камера.
- ▶ Преди следващото нагриване отстранете напълно остатъците от камерата и от вратата на уреда.

Ако уплътнението е силно замърсено, вратата на уреда вече не може да се затвори добре при работа. Съседните мебелни повърхности могат да бъдат повредени.

- ▶ Винаги поддържайте уплътнението чисто.
- ▶ Никога не използвайте уреда с повредено уплътнение или без уплътнение.

Чрез използването на вратата на уреда като повърхност за седане или опиране вратата на уреда може да се повреди.

- ▶ Не поставяйте предмети и не сядайте или се увисвайте или опирайте върху вратата на уреда.
- ▶ Не поставяйте съдове или аксесоари върху вратата на уреда.

Според типа на уреда принадлежността може да надраска стъклото на вратата при затваряне на вратата на уреда.

- ▶ Винаги вкарвайте принадлежностите до упор в камерата.

3 Опазване на околната среда и икономия

3.1 Предаване на опаковката за отпадъци

Опаковъчните материали са съвместими с околната среда и могат да се използват повторно.

- ▶ Предавайте отделните компоненти за отпадъци разделно според вида.

3.2 Пестене на енергия

Ако спазвате тези указания, Вашият уред ще консумира по-малко ток.

Загривайте предварително уреда само ако това се посочва в рецептата или в препоръките за настройка.

- Ако не загреете предварително уреда, спестявате до 20% енергия.

Използвайте тъмни, боядисани в черно или емайлирани форми за печене.

- Тези форми за печене поемат особено добре топлината.

По възможност рядко отваряйте вратата на уреда при работа.

- Температурата в камерата се запазва и уредът не трябва да нагрява допълнително.

Печете няколко ястия директно едно след друго или паралелно.

- Камерата е загрята след първото печене. Така се скъсява времето за печене за следващите сладкиши.

При по-дълги времена на готвене изключете уреда 10 минути преди края на времето за готвене.

- Остатъчната топлина стига за сготвяне на ястието.

Не отстранявайте използвани принадлежности от камерата.

- Излишни части на принадлежностите не бива да се загряват.

Оставяйте дълбоко замразените храни да се размразят преди приготвянето.

- Енергията за размразяване на ястията се пести.

Бележка:

Уредът се нуждае:

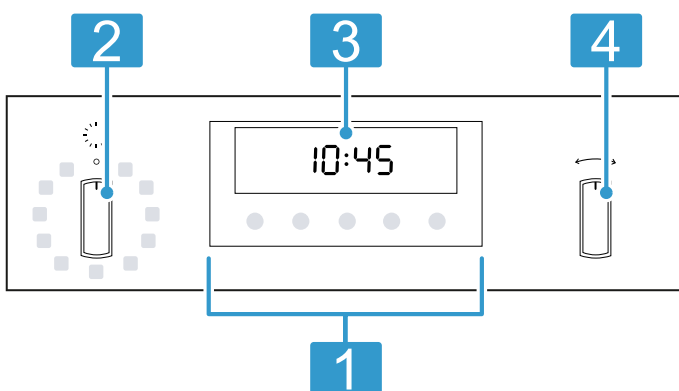
- в режим с включен дисплей от макс. 1 W
- в режим с изключен дисплей от макс. 0,5 W

4 Запознаване

4.1 Обслужващи елементи

Посредством панела за обслужване се настройват всички функции на Вашия уред и се извежда информация относно режима на работа.

В зависимост от типа уред детайлите на фигурата могат да се различават, напр. по цвят и форма.



1 Бутони

→ "Бутони", Страница 7

2 Копче за избор на функция

Функционалният превключвател можете да завъртите от нулева позиция наляво или надясно.

→ "Видове нагряване", Страница 7 → "Функции", Страница 8

3 Дисплей

→ "Дисплей", Страница 7

4 Копче за избор на температура




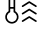

Посредством копчето за избор на температура се настройва температурата към степента на нагряване или се избира настройка за други функции. Копчето за избор на температура можете да въртите наляво или надясно.

→ "Температура и степени на настройване", Страница 8

Бележка: Според типа на уреда дръжките на превключвателите могат да хлътват. За блокиране и освобождаване натиснете в нулево положение върху дръжката.

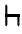

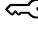
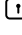

4.2 Бутони

Бутоните са чувствителни на допир повърхности. За да изберете функция, натиснете съответния бутон.

Символ	Име	Употреба
	Времеви функции	Настройване на час, таймер, продължителност или край → "Времеви функции", Страница 11
	Стрелка наляво	Намаляване на стойностите на настройка
	Стрелка надясно	Увеличаване на стойностите на настройка
	Бързо загряване	Стартиране или прекъсване на бързото нагриване → "Бързо загряване", Страница 13
	Информация	<ul style="list-style-type: none"> ■ Показване на актуалната температура в камерата ■ Настройване на основните настройки → "Основни настройки", Страница 14

4.3 Дисплей

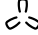
На дисплея виждате текущо настроените стойности, възможностите за избор или текстове с указания. Червената лента над или под съответния символ указва коя стойност е активна или може да се променя.

Символ	Име	Употреба
	Температурата е твърде висока	Температурата в камерата е твърде висока за режима на работа, оставете уреда да се охлади → "Остатъчна топлина", Страница 8
	Съботна настройка	Съботна настройка активирана → "Съботна настройка", Страница 13
	Активирана е защитата от деца	Защитата от деца е активирана → "Защита от деца", Страница 13
	Ключалка на вратата	Вратата на уреда е заключена → "Защита от деца", Страница 13 → "Пиролизно самопочистване ", Страница 17
	Индикатор за температура	Уредът нагрива → "Индикатор за температура", Страница 8

4.4 Видове нагриване

Тук ще откриете преглед на видовете нагриване. Ще получите препоръки за използването на видовете нагриване.

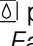
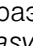
Посредством копчето за избор на функция се настройват видовете нагриване.

Символ	Вид на нагриване и температурен диапазон	Използване и начин на функциониране
	Горещ въздух CircoTherm 30 - 200 °C	Печене и пържене на едно или няколко нива. Вентилаторът разпределя топлината на кръглото нагревателно тяло в задната стена равномерно по цялата камера.
	CircoTherm мек 125 - 200 °C	Гответе щадящо избрани ястия без предварително нагриване на едно ниво. Вентилаторът разпределя топлината на кръглото нагревателно тяло в задната стена равномерно по цялата камера. Ястието се приготвя на фази с остатъчна топлина. По време на готвенето дръжте вратата на уреда затворена. Този вид на загряване се използва за установяване на разхода на енергия в режим на рецикулация на въздуха и на класа на енергийна ефективност.
	Степен за печене на хляб 180 - 240 °C	За печене на хляб, хлебчета и печива, които изискват високи температури.
	Положение пица 30 - 275 °C	Пригответе пица или ястия, които се нуждаят от много топлина отдолу. Загрейте долния реотан и пръстеновидния реотан в задната стена.

Символ	Вид на нагряване и температурен диапазон	Използване и начин на функциониране
==	Долно загреване 30 - 250 °C	Допичане на ястия или готвене във водна баня. Топлината идва отдолу.
⋈	Грил, гол. повърх. 30 - 275 °C от 275 °C: Ht	Печене на грил на плоски продукти като пържоли, наденички или тост. Гратиниране на ястия. Цялата повърхност под нагревателното тяло на грила става гореща.
⋈	Термогрил 30 - 250 °C	Печене на птици, цели риби или по-големи парчета месо. Нагревателното тяло на грила и вентилаторът се включват и изключват последователно. Вентилаторът завихря горещия въздух около ястието.
==	Горно/Долно нагряване 30 - 275 °C	Традиционно печене или пържене на едно ниво. Видът на загреване е особено подходящ за сладкиш със сочна плънка. Топлината идва равномерно отгоре и отдолу. Този вид на нагряване се използва за установяване на разхода на енергия в конвенционален режим.

4.5 Функции

Тук ще откриете общ преглед на функциите. Посредством копчето за избор на функция се настройват функциите.

Символ	Име	Употреба
☼	Лампичка на фурната	Осветете камерата без нагряване. → "Осветление", Страница 9
⚡	Функции за почистване	<ul style="list-style-type: none"> EasyClean  разтваря леките замърсявания в камерата. → "Помощ при почистване EasyClean", Страница 18 Пиролизно самопочистване  почиства камерата почти самостоятелно. → "Пиролизно самопочистване", Страница 17

4.6 Температура и степени на настройване

Към видовете на нагряване и функциите има различни настройки.

Настройките се появяват на дисплея.

До 100 °C температурата се регулира на стъпки от по 1 градус, след това от по 5 градуса.

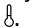
Бележка: При температурни настройки над 275 °C при вид на загреване грил уредът сваля температурата след ок. 20 минути до ок. 250 °C.


Индикатор за температура

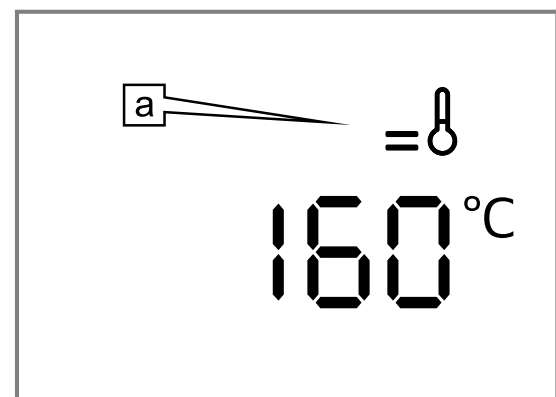
Температурната индикация Ви показва температурата в камерата.


Бележки

- Температурната индикация се пълни само при режими на работа, към които можете да настроите температура, напр. при функции за почистване температурата веднага е напълнена.
- Поради термичната поносимост показваната температура може да се различава от фактичката температура в камерата.

Докато уредът нагрява, на дисплея се появява символът .

Линиите  се пълнят отдолу нагоре, колкото повече се нагрява камерата.



Ако нагрявате предварително, оптималното време за вкарване на ястието е достигнато, когато символът  за пръв път угасне.

Остатъчна топлина

Когато уредът е изключен, индикацията на температурата показва остатъчната топлина в камерата. Колкото повече падне температурата, толкова повече линии угасват.

Ако на дисплея мига H, температурата в камерата за избрания работен режим е твърде висока. Изключете уреда, изчакайте докато се охлади и включете отново уреда.

4.7 Камера

Функциите в камерата улесняват работата на вашия уред.

Поставка

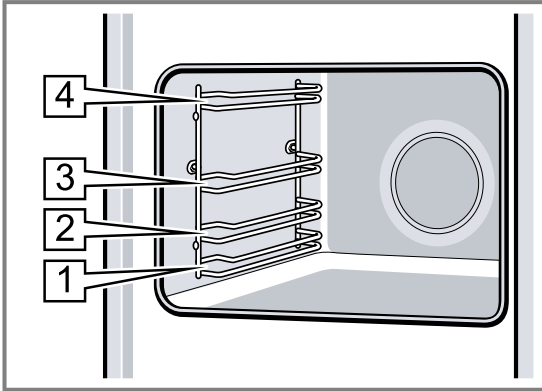
В поставките в камерата можете да вкарвате принадлежности на различни височини.

→ "Принадлежности", Страница 9

Вашият уред има 4 височини на вкарване. Височините на вкарване се броят отдолу нагоре.

Поставките можете да откачате напр. за почистване.

→ "Поставка", Страница 19



Осветление

Лампата на фурната осветява камерата.

При повечето видове нагряване и функции осветлението по време на работа свети. При прекратяване на режима с копчето за избор на функции осветлението се изключва.

С позиция **Лампичка на фурната** на функционалния превключвател можете да включите осветлението без нагряване.

Охлаждащ вентилатор

Охлаждащият вентилатор автоматично се включва по време на работа. Въздухът се отвежда през вратата.

ВНИМАНИЕ!

Не покривайте вентилационните отвори над вратата на уреда. Уредът прегрява.

► Дръжте вентилационните отвори свободни.

За да се охлади по-бързо уредът след работа, вентилаторът продължава работа за известно време.

Врата на уреда

Ако отворите вратата на уреда при работа, работата продължава.

5 Принадлежности

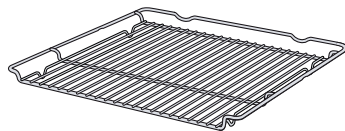
Използвайте оригинални принадлежности. Те са специално пригодени за Вашия уред.

Бележка: При нагорещяване принадлежностите могат да се деформират. Деформирането не повлиява функционирането. Когато принадлежностите се охладят, деформацията изчезва.

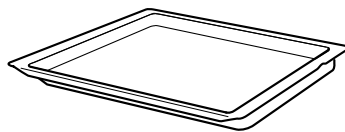
Според типа уред доставената принадлежност може да е различна.

Акcesoари

Скара



Универсална тава



Употреба

- Форми за сладкиши
 - Форми за пудинг
 - Съдове
 - Месо, напр. печено или парчета грил
 - Дълбокозамразени ястия
-
- Сочен сладкиш
 - Сладки
 - Хляб
 - Голямо парче месо за пържене
 - Дълбокозамразени ястия
 - Улавяйте отцеждащите се течности, напр. мазнината при печене на грил върху скара.


5.1 Функция за фиксиране

Функцията за фиксиране не позволява преобръщането на допълнителните принадлежности при изтегляне.

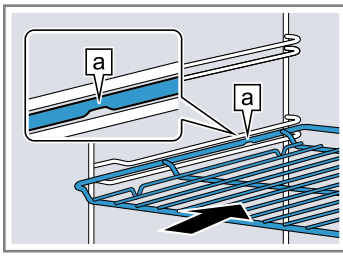
Можете да изтеглите принадлежностите до половината докато се фиксират. Защитата от преобръщане функционира само когато принадлежностите са правилно вкарани в камерата.

5.2 Вкарване на принадлежностите в камерата

Винаги вкарвайте принадлежностите по правилния начин в камерата. Само така принадлежностите могат да се изтеглят до половината без преобръщане.

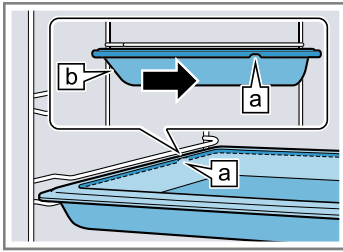
1. Завъртете принадлежностите така, че жлебът  да е отзад и да сочи надолу.
2. Вкарвайте допълнителните принадлежности между двата водача на височината на вкарване.

Скара Вкарвайте скарата с отворената страна към вратата на уреда и с извивката ~ надолу.



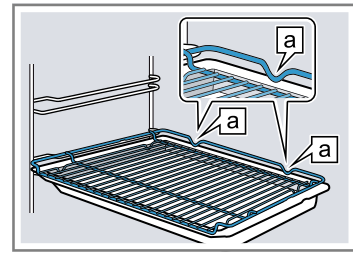
Форма за печене Вкарайте ламарината със скосяването [b] към вратата на уреда.

напр. универсална тава или тава за печене



1. Поставете скарата така върху универсалната тава, че двата разделителя [a] да са отзад върху ръба на универсалната тава.
2. Вкарвайте универсалната тава между двата водача на височината на вкарване. Скарата при това е над горния водач.

Скара върху универсална тава



5.3 Допълнителни принадлежности

Можете да закупите допълнителни принадлежности от службата обслужване на клиенти, от специализираните магазини или по интернет. Предлаганата широка гама принадлежности за Вашия уред ще намерите в интернет или в нашия prospect:

www.neff-international.com

Принадлежностите са специфични за уреда. При покупка винаги посочвайте точното обозначение (E-Nr.) на Вашия уред.

Можете да се осведомите относно принадлежностите, които са налични за Вашия уред, в онлайн магазина или при отдела по обслужване на клиенти.

3. Вкарайте докрай принадлежностите, така че да не се докосва вратата на уреда.

Бележка: Извадете принадлежностите, които няма да са ви нужни при работа, от камерата.

Комбиниране на допълнителни принадлежности

За да уловите отцеждащата се течност, можете да комбинирате скарата с универсалната тава.

6 Преди първата употреба

Извършете настройките за първото пускане в експлоатация. Почистете уреда и принадлежностите.

6.1 Първо пускане в експлоатация

Трябва да извършите настройките за първото въвеждане в експлоатация преди да можете да използвате уреда.

Настройване на часа

След свързване на уреда или след спиране на тока на дисплея часът мига. Часът започва от 12:00. Настройте актуалния час.

Изискване: Копчето за избор на функция трябва да е на нулева позиция 0.

1. Настройте часа с бутон < или >.
 2. Натиснете бутон 0.
- ✓ Дисплеят показва настроения час.

Съвет: Можете да установите в основните настройки → Страница 14 дали на дисплея да се показва часа.

6.2 Почистване на уреда преди първата употреба

Почистете камерата и принадлежностите преди за пръв път да пригответе ястия с уреда.

1. Извадете принадлежностите и остатъците от опаковката като стиропор от камерата.
2. Преди загреването избършете гладките повърхности в камерата с мека, влажна кърпа.
3. Докато уредът нагрява, проветрявайте помещението.
4. Настройте вида на загреване и температурата. → "Основни положения при работа с уреда", Страница 11

Вид загрева-не	Горещ въздух CircoTherm &
----------------	---------------------------

Температура	максимално
-------------	------------

Времетр.	1 час
----------	-------

5. Изключете уреда след посочената продължителност.
6. Изчакайте докато камерата се охлади.
7. Почистете гладките повърхности със сапунен разтвор и кърпа.
8. Почистете принадлежностите със сапунен разтвор и кърпа или с мека четка.

7 Основни положения при работа с уреда

7.1 Включване на уреда

- ▶ Завъртете копчето за избор на функция на позицията извън нулевата позиция о.
- ✓ Уредът е включен.

7.2 Изключване на уреда

- ▶ Завъртете копчето за избор на функция на нулева позиция о.
- ✓ Уредът е изключен.

7.3 Настройване на вида нагряване и температурата

1. Видът на нагряване се настройва с копчето за избор на функция.
2. Настройте температурата или степента на грила посредством копчето за избор на температура.
 - ✓ След няколко секунди уредът започва да нагрява.
 - ✓ Според типа на уреда при някои видове нагряване и настроени температури от 200 °C бързото замяване ⚡ автоматично се включва.
 - "Бързо замяване", Страница 13

3. Когато Вашето ястие е готово, изключете уреда.

Съвети

- Най-подходящият вид на замяване за Вашето ястие ще откриете в описанието на видовете замяване.
 - "Видове нагряване", Страница 7
- Можете да настройвате на уреда продължителността и времето на край за режима на работа.
 - "Времеви функции", Страница 11

Промяна на вида нагряване

По всяко време можете да промените вида на нагряване.

- ▶ Настройте желаните вид на нагряване с копчето за избор на функция.

Промяна на температурата

Можете по всяко време да промените температурата.

- ▶ С копчето за избор на температура настройте желаната температура.

8 Времеви функции

Вашият уред има различни времеви функции, с които можете да управлявате работата.

8.1 Преглед на функциите за време

С бутона ⏸ изберете различните функции за време.

Функция за време	Употреба
Таймер ⏸	Можете да настройвате таймера независимо от работата. Това не оказва влияние върху уреда.
Продължителност →	Ако настроите продължителност за работа, уредът приключва автоматично нагряване след изтичане на продължителността.
Край →	Към продължителността можете да настроите час, в който да свършва работата. Уредът стартира автоматично, така че работата да приключи в желаните час.
Точно време ⏸	Можете да настроите часа.

8.2 Настройка на таймера

Таймерът работи независимо от работата. Можете да настроите таймера при включен и изключен уред до 23 часа и 59 минути. Таймерът има собствен сигнал, така че да чуете кога свършва таймер или продължителност.

1. Натиснете бутона ⏸ дотогава, докато на дисплея не се маркира ⏸.
2. Настройте времето на таймера с бутона < или >.

Бутон	Примерна стойност
<	5 минути
>	10 минути

До 10 минути таймерът може да се настройва на стъпки от по 30 секунди. След това времеви стъпки стават толкова по-големи, колкото по-голяма е стойността.

- ✓ След няколко секунди таймерът стартира и времето започва да тече.
- ✓ Ако времето на таймера е изтекло, прозвучава сигнал и на дисплея времето на таймера се нулира.
- 3. Ако времето на таймера е изтекло:
 - За да изключите таймера, натиснете произволен бутон.

Промяна на таймера

Можете по всяко време да промените времето на таймера.

Изискване: На дисплея се маркира ⏸.

- ▶ Променете времето на таймера с бутона < или >.
- ✓ След няколко секунди уредът приема промяната.

Прекъсване на таймера

Можете по всяко време да прекъснете времето на таймера.

Изискване: На дисплея се маркира ⏸.

- ▶ Нулирайте времето на таймера с бутона <.
- ✓ След няколко секунди уредът приема промяната и ⏸ угасва.

8.3 Настройка на продължителност

Продължителността за работата можете да настроите до 23 часа и 59 минути.

Изискване: Вид на нагриване и температура или степен са настроени.

1. Натискайте бутона ⏸ дотогава, докато на дисплея не се маркира |→|.
2. Настройте продължителността с бутон < или >.

Бутон	Примерна стойност
<	10 минути
>	30 минути

До един час продължителността може да се настройва на минутни стъпки, а след това на стъпки от 5 минути.

- ✓ След няколко секунди уредът започва да нагрива и продължителността почва да тече.
- ✓ Ако продължителността е изтекла, прозвучава сигнал и на дисплея продължителността се нулира.
- 3. Ако продължителността е изтекла:
 - За да прекратите сигнал предсрочно, натиснете произволен бутон.
 - За да настроите отново продължителност, натиснете бутон >.
 - Когато Вашето ястие е готово, изключете уреда.

Промяна на продължителност

Можете да промените продължителността по всяко време.

Изискване: На дисплея се маркира |→|.

- ▶ Променете продължителността с бутон < или >.
- ✓ След няколко секунди уредът приема промяната.

Прекъсване на продължителността

Можете по всяко време да прекъснете продължителността.

Изискване: На дисплея се маркира |→|.

- ▶ Нулирайте продължителността с бутона <.
- ✓ След няколко секунди уредът приема промяната и продължава нагриване без продължителност.

8.4 Настройване на края

Часа, в който свършва продължителността, можете да премествате до 23 часа и 59 минути.

Бележки

- При видове нагриване с функция за грил краят не може да се настройва.

- За да запазите добър резултат от готвенето, не измествайте повече края, когато работата е започната.
- За да не се развалят хранителните продукти, не ги оставяйте твърде дълго в камерата.

Изисквания

- Вид на нагриване и температура или степен са настроени.
 - Настроена е продължителност.
1. Натискайте бутона ⏸ дотогава, докато на дисплея не се маркира →|.
 2. Натиснете бутона < или >.
 - ✓ Дисплеят показва изчисления край.
 3. Изместете края с бутона < или >.
 - ✓ След няколко секунди уредът приема настройката и дисплеят показва настроения край.
 - ✓ Когато изчисленото време на старт се достигне, уредът започва да нагрива и продължителността изтича.
 - ✓ Ако продължителността е изтекла, прозвучава сигнал и на дисплея продължителността се нулира.
 4. Ако продължителността е изтекла:
 - За да прекратите сигнал предсрочно, натиснете произволен бутон.
 - За да настроите отново продължителност, натиснете бутон >.
 - Когато Вашето ястие е готово, изключете уреда.

Промяна на края

За да получите добър резултат от готвенето, можете да промените настроения край само докато стартира работата и изтече продължителността.

Изискване: На дисплея се маркира →|.

- ▶ Изместете края с бутона < или >.
- ✓ След няколко секунди уредът приема промяната.

Прекъсване на края

Можете по всяко време да изтриете настроен край.

Изискване: На дисплея се маркира →|.

- ▶ Нулирайте края с бутона < до актуалния час плюс настроената продължителност.
- ✓ След няколко секунди уредът приема промяната и започва да нагрива. Продължителността започва да тече.

8.5 Настройване на часа

След свързване на уреда или след спиране на тока на дисплея часът мига. Часът започва от 12:00. Настройте актуалния час.

Изискване: Копчето за избор на функция трябва да е на нулева позиция о.

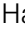


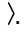
1. Настройте часа с бутон < или >.
2. Натиснете бутона ⏸.
 - ✓ Дисплеят показва настроения час.

Съвет: Можете да установите в основните настройки → Страница 14 дали на дисплея да се показва часа.

Промяна на часа

Можете да промените часа по всяко време.

Изискване: Копчето за избор на функция трябва да е на нулева позиция о.

1. Натискайте бутона  дотогава, докато на дисплея не се маркира .
 2. Променете часа с бутона  или .
- ✓ След няколко секунди уредът приема промяната.

9 Защита от деца

Обезопасете Вашия уред, за да не могат децата по погрешка да го включват или да променят настройките.

Бележка: Можете да настройвате в основните настройки → *Страница 14* дали функцията за защита от деца да се настройва.

Със защитата от деца можете да блокирате само елементите за управление на уреда. Допълнително можете да заключите вратата на уреда.

→ "Основни настройки", *Страница 14*

9.1 Автоматична защита от деца

След изключва уредът автоматично се блокира. Преди да можете да включите уреда, трябва да прекъснете автоматичната защита от деца.

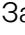

Автоматичната функция за обезопасяване спрямо деца можете да активирате и деактивирате в основните настройки.

→ "Основни настройки", *Страница 14*

Прекъсване на автоматичната защита от деца

Изискване: Автоматичната защита от деца е активирана в основните настройки.

→ "Основни настройки", *Страница 14*



- ▶ Задръжте натиснат бутона  докато на дисплея не угасне .

9.2 Защита от деца



Когато активирате защитата от деца, уредът е блокиран докато не деактивирате защитата от деца.

Ако изключите уреда след следващата работа, защитата от деца не се активира автоматично.

Активиране на защитата от деца

- ▶ Задръжте натиснат бутона  докато на дисплея не се покаже .


Деактивиране на защитата от деца

- ▶ Задръжте натиснат бутона  докато на дисплея не угасне .

10 Бързо загряване

За да спестите време, можете при настроени температури над 100 °C да скъсите продължителността на загряване.

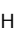
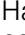
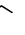

При тези режими на нагряване бързото загряване е възможно:

- **Горещ въздух CircoTherm** 
- **Степен за печене на хляб** 
- **Горно/Долно нагряване** 



10.1 Настройване на бързо загряване

За да постигнете равномерен резултат от готвенето, вкарвайте ястието едва след бързото нагряване в камерата.

Бележка: Настройте продължителност едва тогава, когато бързото нагряване е приключило.

1. Настройте подходящ вид нагряване и температура от 100 °C.
От настроена температура от 200 °C бързото нагряване се включва автоматично.
2. Ако бързото загряване не се включи автоматично, натиснете бутон .
✓ На дисплея се появява символът  и стрелките  се изпълват отдолу нагоре.
✓ След няколко секунди стартира бързото загряване.
✓ Ако бързото нагряване се прекрати, прозвучава сигнал и на дисплея угасва символът .
3. Вкарайте ястието в камерата.

Прекъсване на бързото загряване

- ▶ Натиснете бутона .
- ✓ Символът  на дисплея угасва.

11 Съботна настройка

Със съботната настройка можете да настроите продължителност над 70 часа. Ястията се запазват топли между 85 °C и 140 °C с **Горно/Долно нагряване**, без да трябва да включвате или изключвате уреда.

11.1 Стартиране на съботна настройка

Бележки

- Ако отворите вратата на уреда при текуща работа, уредът не прекъсва работата си.

- След стартирането не можете повече да промените или прекъсвате съботната настройка.
- Не можете да изместите края за съботната настройка.

Изискване: Съботната настройка е активирана в основните настройки.

→ "Основни настройки", *Страница 14*

- Видът на нагряване \equiv се настройва с копчето за избор на функция.
 - ✓ На дисплея се показва **5A6**.
- Настройте температурата с копчето за избор на температура.
- Настройте продължителността с бутон \langle или \rangle .
 - ✓ След няколко секунди уредът започва да нагрява и продължителността почва да тече.
- Ако продължителността е изтекла, тя е на нула. Уредът преставя да нагрява и реагира както обикновено извън съботната настройка.
 - Изключете уреда.
 - След ок. 10 до 20 минути уредът автоматично се изключва.

12 Основни настройки

Можете да настроите основните настройки на Вашия уред според Вашите нужди.

12.1 Общ преглед на основните настройки

Тук ще намерите общ преглед на основните настройки и фабричните настройки. Основните настройки зависят от оборудването на Вашия уред.

Индикация	Основна настройка	Избор
$\square \square \square$	Автоматична защита от деца → "Защита от деца", Страница 13	\square = не ¹ \uparrow = да
$\square \uparrow$	Продължителност на сигнала след изтичане на продължителност или време на таймер	\uparrow = 10 секунди \square = 30 секунди ¹ \exists = 2 минути
$\square \square \square$	Време на изчакване до приемането на настройка	\uparrow = 3 секунди ¹ \square = 6 секунди \exists = 10 секунди
$\square \square \exists$	Тон на бутоните при натискане на бутон	\square = изкл \uparrow = вкл ¹
$\square \square \uparrow$	Яркост на осветлението на дисплея	\uparrow = тъмна \square = средна ¹ \exists = светла
$\square \square \exists$	Индикатор на часа	\square = скриване на часа \uparrow = индикация за час ¹
$\square \square \square$	Защита от деца регулируема → "Защита от деца", Страница 13	\square = не \uparrow = да ¹ \square = да, с блокиране на вратата
$\square \square \uparrow$	Осветление на камерата при работа	\square = не \uparrow = да ¹
$\square \square \exists$	Време на допълнителен ход на охлаждащия вентилатор	\uparrow = кратко \square = средно ¹ \exists = дълго \uparrow = екстра дълго
$\square \square \exists$	Дооборудвани телескопични водачи ²	\square = не ¹ (при поставки и 1-кратно изкарване) \uparrow = да (при 2- и 3-кратно изкарване)
$\square \uparrow \square$	Съботна настройка налична → "Съботна настройка", Страница 13	\square = не ¹ \uparrow = да
$\square \square \square$	Автоматично бързо загряване от 200 °C ²	\square = не \uparrow = да ¹
$\square \uparrow \exists$	Нулиране на всички стойности до фабрична настройка	\square = не ¹ \uparrow = да

¹ Фабрична настройка (може да се различава според типа уред)

² Според оборудването на уреда

12.2 Промяна на основна настройка

Изискване: Уредът е изключен.

- Задръжте натиснат бутон \uparrow за ок. 4 секунди.
 - ✓ На дисплея се показва първата основна настройка, напр. $\square \square \square \uparrow$.

2. Променете настройката с копчето за избор на температура.
3. С бутонa < или > сменете на следващата основна настройка.
4. За да запаметите промените, задръжте натиснат бутонa **1** за ок. 4 секунди.

Бележка: След спиране на тока Вашите промени по основните настройки остават запазени.

12.3 Прекъсване на промяната на основните настройки

- ▶ Завъртете копчето за избор на функция.
- ✓ Всички промени се отхвърлят и не се запамятват.

13 Почистване и поддръжка

Почиствайте и поддържайте старателно Вашия уред, за да съхраните неговата функционалност за дълго време.

13.1 Препарат за миене

За да не повредите различните повърхности върху уреда, не използвайте неподходящи средства за почистване.

⚠ ПРЕДУПРЕЖДЕНИЕ – Опасност от токов удар!

Проникващата влага може да предизвика токов удар.

- ▶ За почистване на уреда не използвайте машина за почистване с пара или с високо налягане.

Подходящи препарати за почистване

Използвайте само подходящи почистващи средства за различните повърхности по Вашия уред.

Предна страна на уреда

Повърхност	Подходящи препарати за почистване	Указания
Неръждаема стомана	<ul style="list-style-type: none"> ■ Горещ сапунен разтвор ■ Специални средства за поддръжка на неръждаема стомана за топли повърхности 	За да избегнете корозия, веднага отстранявайте петната от котлен камък, мазнина, киселина и белтъци от повърхностите от неръждаема стомана. Нанесете средството за поддръжка на неръждаемата стомана на тънък слой.
пластмаса или лакирани повърхности напр. обслужващ панел	<ul style="list-style-type: none"> ■ Горещ сапунен разтвор 	Не използвайте препарат за почистване на стъкло или стъргалки за стъкло.

Врата на уреда

Зона	Подходящи препарати за почистване	Указания
Стъкла на вратата	<ul style="list-style-type: none"> ■ Горещ сапунен разтвор 	Не използвайте стъргалка за стъкло или спирала от неръждаема стомана. Съвет: За основно почистване демонтирайте стъклата на вратата. → "Врата на уреда", Страница 19

ВНИМАНИЕ!

Неподходящите почистващи средства повреждат повърхностите на уреда.

- ▶ Да не се използват абразивни и изискващи търкане почистващи средства.
- ▶ Не използвайте почистващи средства с високо съдържание на алкохол.
- ▶ Не използвайте твърди абразивни гъби или гъби за чистене.
- ▶ Не използвайте специални почистващи препарати за топло почистване.

Почистващият препарат за фурна в топлатата камера поврежда емайла.

- ▶ Никога не използвайте почистващи препарати за фурна в топла камера.
- ▶ Преди следващото нагряване отстранете напълно остатъците от камерата и от вратата на уреда. Новите гъби съдържат остатъци от производството.
- ▶ Преди употреба изплакнете щателно новите попивателни кърпи.

Спазвайте указанията за почистване на уреда.

→ "Почистване на уреда", Страница 16

Зона	Подходящи препарати за почистване	Указания
Покритие на вратата	<ul style="list-style-type: none"> ■ От неръждаема стомана: Почистващ препарат за неръждаема стомана ■ От пластмаса: Горещ сапунен разтвор 	<p>Не използвайте препарат за почистване на стъкло или стъргалки за стъкло.</p> <p>Съвет: За основно почистване свалете покритието на вратата. → "Врата на уреда", Страница 19</p>
Дръжка на вратата	<ul style="list-style-type: none"> ■ Горещ сапунен разтвор 	<p>За да избегнете петна, които вече не могат да се отстраняват, веднага отстранете средството за отстраняване на котлен камък от дръжката на вратата.</p>
Уплътнение на вратата	<ul style="list-style-type: none"> ■ Горещ сапунен разтвор 	<p>Не сваляйте и не протривайте.</p>

Камера

Зона	Подходящи препарати за почистване	Указания
Емайлирани повърхности	<ul style="list-style-type: none"> ■ Горещ сапунен разтвор ■ Оцетен разтвор ■ Почиващ препарат за фурни 	<p>При силно замърсяване размекнете и използвайте четка или спирала от неръждаема стомана.</p> <p>За да изсушите камерата след почистване, оставяйте вратата на уреда отворена.</p> <p>Съвет: Най-добре използвайте функцията за почистване. → "Пиролизно самопочистване", Страница 17</p> <p>Бележки</p> <ul style="list-style-type: none"> ■ Емайлът загаря при много високи температури, поради което се образуват малки разлики в цвета. Функционалността на уреда не се повлиява. ■ Ръбовете на тънката ламарина не могат да бъдат напълно емайлирани и могат да са груби. Корозионната защита не се влошава от това. ■ От остатъците от храни върху емайлираните повърхности се образува бяло покритие. Покритието от здравна гледна точка е безвредно. Функционалността на уреда не се повлиява. Можете да отстраните покритието с лимонена киселина.
Стъклен плафон за лампата на фурната	<ul style="list-style-type: none"> ■ Горещ сапунен разтвор 	<p>При силно замърсяване използвайте препарат за почистване на фурни.</p>
Поставка	<ul style="list-style-type: none"> ■ Горещ сапунен разтвор 	<p>При силно замърсяване размекнете и използвайте четка или спирала от неръждаема стомана.</p> <p>Съвет: За почистване откачете поставките. → "Поставка", Страница 19</p>
принадлежности	<ul style="list-style-type: none"> ■ Горещ сапунен разтвор ■ Почиващ препарат за фурни 	<p>При силно замърсяване размекнете и използвайте четка или спирала от неръждаема стомана.</p> <p>Емайлираната принадлежност е подходяща за съдомиялна машина.</p>

13.2 Почистване на уреда

За да избегнете щети по уреда, почиствайте уреда си само според посоченото и с подходящи почистващи средства.

ПРЕДУПРЕЖДЕНИЕ – Опасност от изгаряния!

По време на употреба уредът и неговите докосващи се части са горещи.

- ▶ Изисква се внимание, за да се избегне докосването на нагревателните елементи.
- ▶ Малките деца на възраст под 8 години трябва да стоят далеч.

ПРЕДУПРЕЖДЕНИЕ – Опасност от пожар!

Остатъците от храна, мазнината и сокът от печенето могат да се запалят.

- ▶ Преди работа отстранявайте грубите замърсявания от камерата, от нагревателните елементи и принадлежностите.

Изискване: Спазвайте указанията към средствата за почистване.

→ "Препарат за миене", Страница 15

1. Почистете уреда с горещ сапунен разтвор и с кърпа.

- При някои повърхности можете да използвате алтернативни средства за почистване.
→ "Подходящи препарати за почистване",
Страница 15

2. Подсушавайте с мека кърпа.

14 Почистващи функции

Използвайте функциите за почистване, за да почистите уреда.

14.1 Пиролизно самопочистване

С функцията за почистване **Пиролизно самопочистване** камерата се почиства почти самостоятелно. Почиствайте камерата на всеки 2 до 3 месеца с функцията за почистване. При нужда можете да използвате функцията за почистване по-често. Функцията за почистване се нуждае от ок. 2,5 - 4,8 киловат-часа.

Подготвяне на уреда за функцията за почистване

За да получите добър резултат от почистването, подгответе внимателно уреда.

⚠ ПРЕДУПРЕЖДЕНИЕ – Опасност от пожар!

Съхраняваните в камерата за готвене запалими предмети могат да се запалят.

- ▶ Никога не съхранявайте запалими предмети в камерата.
- ▶ Ако има дим, уредът трябва да се изключи или щепселът да се изтегли и вратата да се остави затворена, за да се задушат евентуалните пламъци.

Свободните остатъци от храна, мазнината и сокът от печенето могат да се възпламенят по време на функцията за почистване.

- ▶ Преди всяко стартиране на функцията за почистване отстранявайте грубите замърсявания от камерата за готвене.
- ▶ Никога не почиствайте и допълнителните принадлежности.

По време на функцията по почистване уредът става много горещ отвън.

- ▶ Никога не закачайте запалими предмети, като напр. кърпи за посуда, върху дръжката на вратата.
- ▶ Дръжте свободна предната страна на уреда.
- ▶ Дръжте децата далеч.

При повредено уплътнение на вратата се освобождава голяма топлина в зоната на вратата.

- ▶ Не протривайте и не сваляйте уплътнението.
- ▶ Никога не използвайте уреда с повредено уплътнение или без уплътнение.

1. Извадете от камерата принадлежностите и съда.
2. Откачете поставките и ги извадете от камерата.
→ "Поставка", Страница 19
3. Отстранявайте грубите замърсявания от камерата.
4. Почиствайте със сапунен разтвор и мека кърпа вратата на уреда отвътре и крайните повърхности на камерата в зоната на уплътнението на вратата.
Не сваляйте и не протривайте уплътнението на вратата.

Отстранявайте силни замърсявания върху вътрешното стъкло на вратата с почистващ препарат за фурни.

5. Извадете от камерата предметите. Камерата трябва да е празна.

Настройка на функцията за почистване

Проветрявайте кухнята докато функцията за почистване тече.

⚠ ПРЕДУПРЕЖДЕНИЕ – Опасност от увреждане на здравето!

Функцията за почистване загрява отделението за готвене до много високи температури, така че останалата от изпичането, печенето на грил и печенето храна ще изгори. При този процес се отделят пари, които могат да предизвикат възпаление на мукозните мембрани.

- ▶ Проветрявайте кухнята добре, докато се изпълнява функцията "почистване".
- ▶ Не оставайте в помещението продължително време.
- ▶ Пазете децата и домашните животни надалеч.

⚠ ПРЕДУПРЕЖДЕНИЕ – Опасност от изгаряния!

По време на функцията по почистване камерата става много гореща.

- ▶ Никога не отваряйте вратата на уреда.
- ▶ Оставете уреда да се охлади.
- ▶ Дръжте децата далеч.




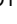

⚠ По време на функцията по почистване уредът става много горещ отвън.

- ▶ Никога не докосвайте вратата на уреда.
- ▶ Оставете уреда да се охлади.
- ▶ Дръжте децата далеч.

Бележка: Лампичката на фурната не свети по време на функцията за почистване.

Изисквания


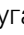
- Подготвяне на уреда за функцията за почистване.
→ Страница 17
- Изключете горната фурна по време на функцията за почистване.

1. С копчето за избор на функция настройте функциите за почистване .
- ✓ На дисплея се показва символът  и функциите за почистване. Първата почистваща функция е маркирана.
2. Натискайте бутона  или  дотогава, докато символът  не се маркира.
- ✓ На дисплея се показва PYRO.
3. Настройте степента на почистване с копчето за избор на температура.

Степен на почистване	Клас на почистване	Продължителност в часове
1	Слабо замърсено	Ок. 1:15
2	Средно	Ок. 1:30
3	Високо	Ок. 2:00

При по-силни или по-стари замърсявания изберете по-висока степен на почистване.

Продължителността не може да се променя.

- ✓ След няколко секунди функцията за почистване стартира и продължителността започва да тече.
 - ✓ За ваша безопасност от определена температура в камерата вратата на уреда се заключва. На дисплея се показва .
 - ✓ Когато функцията за почистване приключи, прозвучава сигнал и на дисплея продължителността се нулира.
4. Изключете уреда.
Ако уредът е достатъчно охладен, вратата на уреда се отключва и  угасва.
5. Пригответе уреда за работа. → Страница 18

Подготвяне на уреда за работа след функцията за почистване

1. Оставете уреда да се охлади.
2. Останалата пепел в камерата и в зоната на вратата на уреда се избърсва с влажна кърпа.
3. Отстранявайте белите наслагвания с лимонена киселина.
Бележка: Белите наслагвания върху емайлираните повърхности могат да се образуват от твърде груби замърсявания. Тези хранителни остатъци не са от значение. Наслагванията не ограничават функцията на уреда.
4. Закачете поставките.
→ "Поставка", Страница 19

14.2 Помощ при почистване EasyClean

Използвайте помощта за почистване **EasyClean** за междинно почистване на камерата. Помощта при почистване **EasyClean** размеква замърсяванията чрез изпаряване на сапунен разтвор. Замърсяванията след това по-леко се отстраняват.

Настройте помощта при почистване EasyClean

ПРЕДУПРЕЖДЕНИЕ – Опасност от изгаряне с гореща вода!

От водата в горещата камера се образува гореща водна пара.

- ▶ Никога не наливайте вода в нагорещената камера за готвене.

Бележки

- По време на помощта при почистване осветлението на камерата не свети.
- Не можете да измествате края.
- Продължителността е предварително настроена и не може да се променя.

Изисквания


- Можете да стартирате помощта при почистване само ако камерата е студена (стайна температура) и вратата на уреда е затворена.
- По време на работа не отваряйте вратата на уреда. Уредът иначе ще прекъсне помощта при почистване.
- За да отстраните особено упоритите замърсявания, оставете сапунения разтвор да подейства за малко, преди да стартирате помощта за почистване.
- За да отстраните особено упоритите замърсявания, изгъркайте замърсените места до гладки повърхности с препарат за миене, преди да стартирате помощта за почистване.


1. Извадете от камерата принадлежностите.


2. **ВНИМАНИЕ!**

Дестилираната вода в камерата води до корозия.
▶ Не използвайте дестилирана вода.

0,4 литра вода се смесват с капка почистващ препарат и се наливат в средата на пода на камерата.


3. С копчето за избор на функция настройте функциите за почистване .

- ✓ На дисплея се показва символът  и функциите за почистване. Първата почистваща функция е маркирана.

4. Натискайте бутона < или > дотогава, докато символът  не се маркира.

- ✓ На дисплея се показва **EASY**.

5. Завъртете копчето за избор на температура.

- ✓ На дисплея се показва .

- ✓ След няколко секунди помощта при почистване стартира. На дисплея продължителността започва да тече.

- ✓ Когато помощта при почистване е изтекла, прозвучава сигнал.

Бележка: Ако след включването **H** мига на дисплея, камерата не е напълно охладена. Изключете уреда. Изчакайте докато камерата се охлади и включете отново помощта при почистване.

Допълнително почистване на камерата

ВНИМАНИЕ!

Влажността за по-дълго време в камерата води до корозия.

- ▶ След помощта при почистване избършете камерата и я оставете да изсъхне докрай.

1. Отворете вратата на уреда и поийте остатъчната вода с гъба.
2. Гладките повърхности в камерата се почистват с кърпа или мека четка. Упоритите остатъци се отстраняват със спирала от неръждаема стомана.
3. Отстранете ръбовете с котлен камък с напоена в оцет кърпа. След това измийте с чиста вода и подсушете с мека кърпа (и под уплътнението на вратата).
4. Ако упоритите замърсявания не се разтворят, повторете помощта при почистване след като камерата се е охладила.
5. Завъртайте винаги копчето за избор на функция на нулева позиция, за да изключите уреда.
6. Снизете вратата на уреда и я оставете отворена за около 1 час, за да изсушите повърхностите в камерата.

- За да изсъхне бързо камерата, нагрейте уреда при отворена врата за ок. 5 минути с **Горещ въздух CircoTherm** и 50 °C.

15 Поставка

За да почистите поставките и камерата или за да смените поставките, можете да ги откачите.

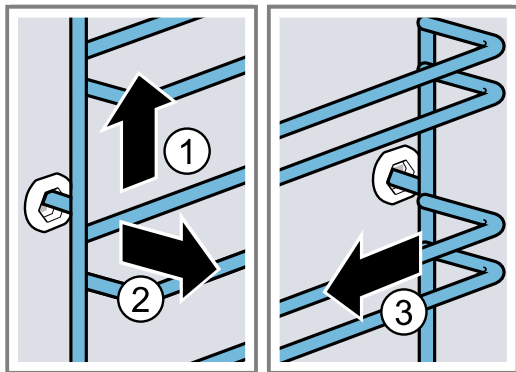
15.1 Откачване на поставките

⚠ ПРЕДУПРЕЖДЕНИЕ – Опасност от изгаряния!

Поставките стават много горещи

- ▶ Никога не докосвайте горещите поставки.
- ▶ Винаги оставяйте уреда да се охлади.
- ▶ Дръжте децата далеч.

1. Повдигнете поставката леко отпред ① и я откачете ②.
2. Изтеглете поставката напред ③ и я свалете.

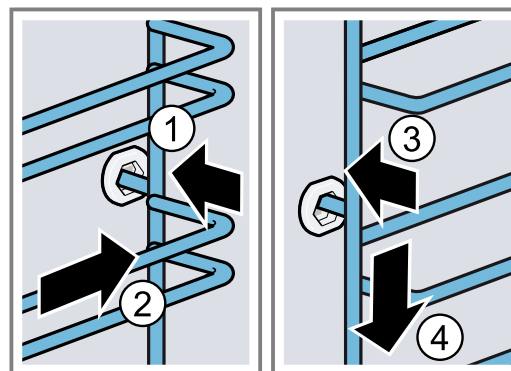


3. Почистете поставката.
→ "Препарат за миене", Страница 15

15.2 Закачване на поставките

Бележки

- Поставките пасват само отдясно или отляво.
 - Внимавайте при двете поставки извитите части да са отпред.
1. Пъхнете поставката централно в задната буква ① докато поставката не достигне до стената на камерата, а след това натиснете назад ②.
 2. Пъхнете поставката в предната буква ③, докато поставката не достигне до стената на камерата, а след това натиснете надолу ④.



16 Врата на уреда

За да запазите външния вид на уреда и неговата функционалност за дълго време, можете да откачите и почистите вратата на уреда.

⚠ ПРЕДУПРЕЖДЕНИЕ – Опасност от нараняване!

Ако пантите поради непълно фиксиране са несигурни, те могат да се затворят с голяма сила.

- ▶ За откачане и закачане на вратата на уреда винаги завъртайте до упор двете фиксирания.
- ▶ Ако пантата при откачане или закачане на вратата на уреда се затваря, не бъркайте в нея и се обадете на службата за обслужване на клиенти.

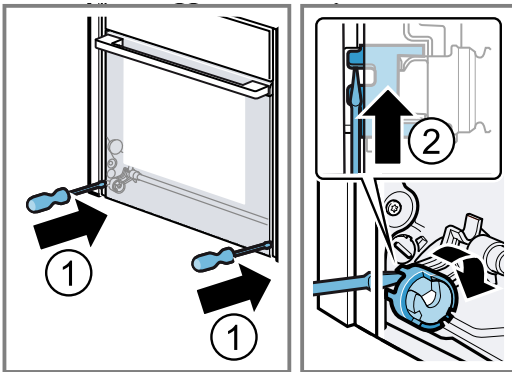
16.1 Откачване на вратата на уреда

Изисквания

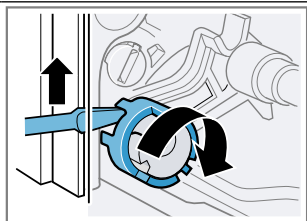
- Подгответе джобно фенерче.
- Подгответе отвертка.
- Подгответе монета.

1. За да виждате по-добре обезопасяването на вратата, светнете с джобно фенерче в пролуката до вратата на уреда.

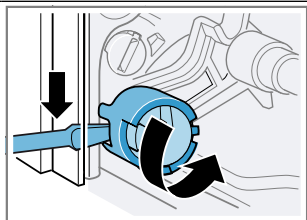
2. За тази цел задръжте отвертката хоризонтално ① и избутайте защитата за вратата (черен компонент) от двете страни нагоре докрай ②.



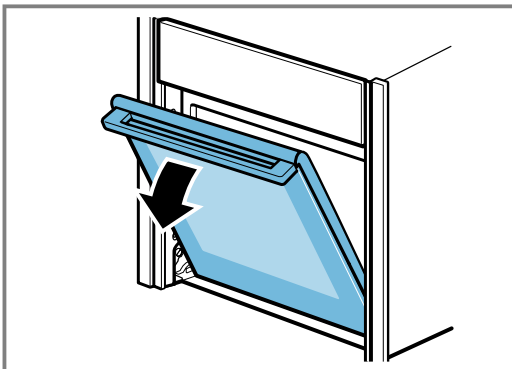
Защатата за врата отворена



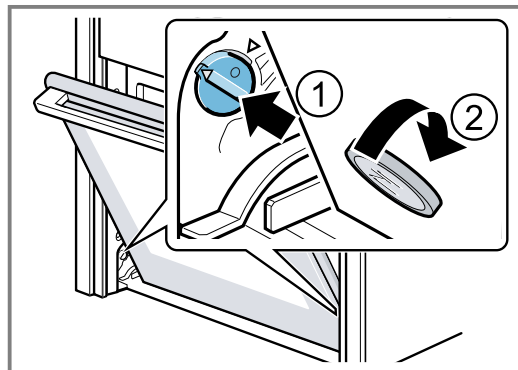
Защита на вратата затворена



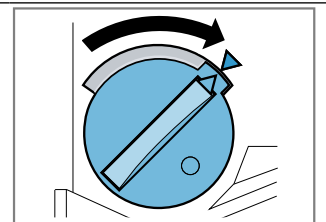
3. Отворете вратата на уреда на ок. 45°.



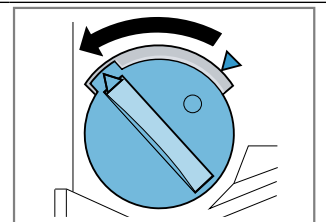
4. Пъхнете монетата в отвора на фиксирането ① и завъртете до упор ②.
- Завъртете фиксирането от лявата страна по часовника.
 - Завъртете фиксирането от дясната страна обратно на часовника.



Фиксиране от лявата страна закрепено
Стрелките сочат една към друга



Фиксиране от лявата страна освободено



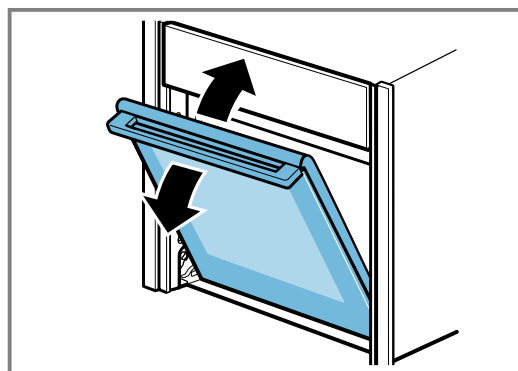
- ✓ Фиксирането се захваща осезаемо.

5. **ВНИМАНИЕ!**

Отваряне и затваряне на вратата на уреда в позиция за фиксиране поврежда пантите на вратата.

- ▶ Никога не отваряйте или затваряйте вратата на уреда при съпротивление.
- ▶ Ако пантата на вратата е повредена, обадете се на службата за обслужване на клиенти.

Преместете вратата на уреда нагоре и надолу докато не се чуе тих щракащ звук. Вратата на уреда може да се движи само минимално.



- ✓ Вратата на уреда е в позиция за фиксиране.

6. ⚠ ПРЕДУПРЕЖДЕНИЕ – Опасност от нараняване!

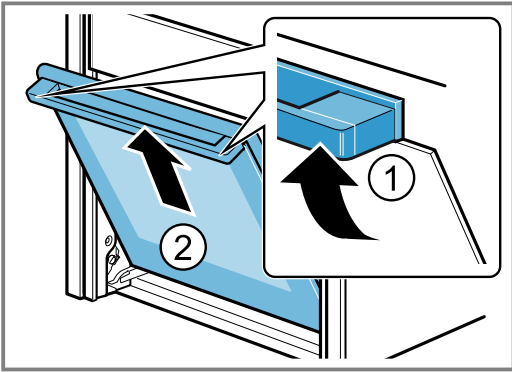
Вратата на уреда има тегло от 7 - 10 кг и може да падне при невнимателно боравене.

► Внимателно действайте с вратата на уреда.

Дръжката за врата не е подходяща за носене на вратата на уреда. Дръжката на вратата може да се счупи.

- Никога не носете вратата на уреда за дръжката.
- За носене обхванете вратата на уреда отляво или отдясно.

Обхванете вратата на уреда с две ръце отляво и отдясно и леко завъртете дръжката на вратата нагоре ① докато вратата на уреда не се откачи нагоре ②.

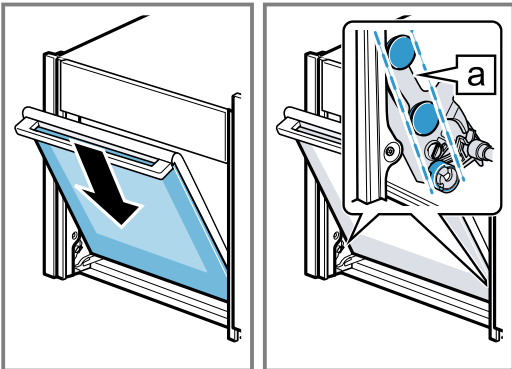


7. Поставете вратата на уреда върху равна, мека и чиста повърхност.

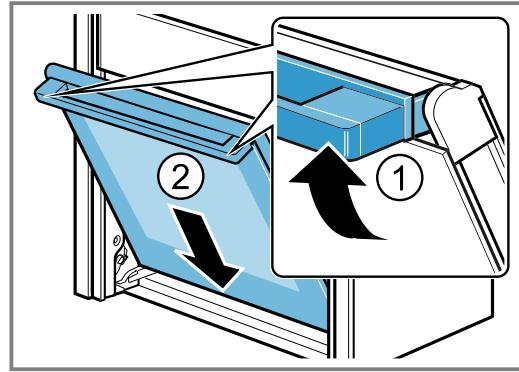
16.2 Закачване на вратата на уреда

1. **Съвет:** Внимавайте вратата на уреда да не се задържа накриво и да се закачи докрай.

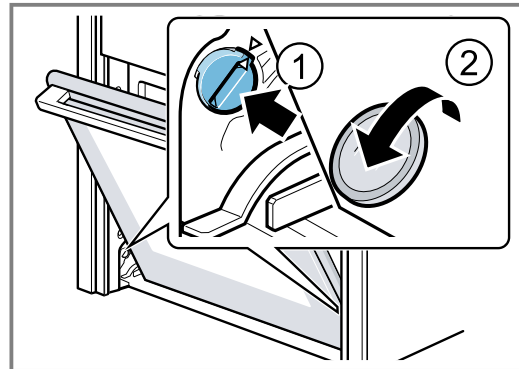
Едновременно окачете вратата на уреда върху дясната и лявата водещи ролки **a**.



2. Завъртете дръжката на вратата леко нагоре ①.



- ✓ Вратата на уреда плъзга последният малък елемент напълно надолу ②.
- 3. С монета освободете двете фиксирания на вратата на уреда. Пъхнете монетата в отвора на фиксирането ① и завъртете до упор ②.
 - Завъртете фиксирането от лявата страна обратно на часовника.
 - Завъртете фиксирането от дясната страна по посока на часовника.



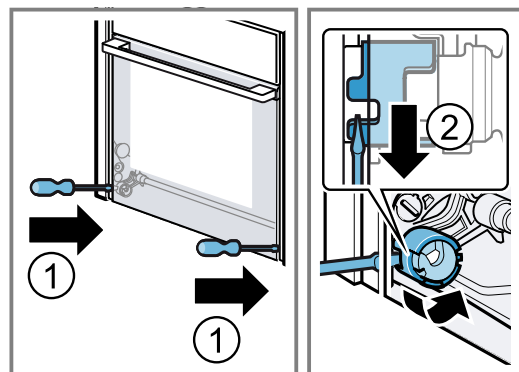
4. Отворете леко вратата на уреда докато не се чуе тих щракащ звук и затворете вратата на уреда.

5. ⚠ ПРЕДУПРЕЖДЕНИЕ – Опасност от нараняване!

Поради неосигурени защиты на вратата вратата на уреда може да се откачи.

- След закачването на вратата на уреда затворете лявата и дясната защита на вратата.

За тази цел задръжте отвертката хоризонтално ① и избутайте защитата за вратата (черен компонент) от двете страни надолу докрай ②.



- ✓ Защитата на вратата е затворена.

16.3 Демонтаж на стъклата на вратата

За по-добро почистване можете да демонтирате стъклата на вратата.

⚠ ПРЕДУПРЕЖДЕНИЕ – Опасност от нараняване!

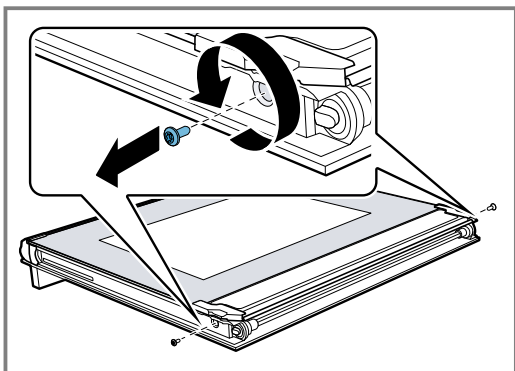
Компонентите във вратата на уреда могат да са с остри ръбове.

- ▶ Носете защитни ръкавици.

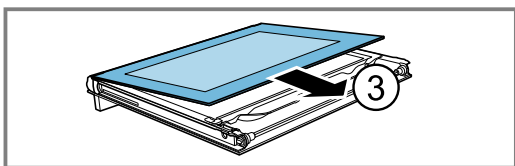
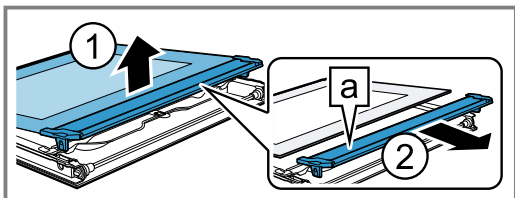
Изисквания

- Пригответе си отвертка.
- Вратата на уреда е откачена.
→ "Откачване на вратата на уреда", Страница 19

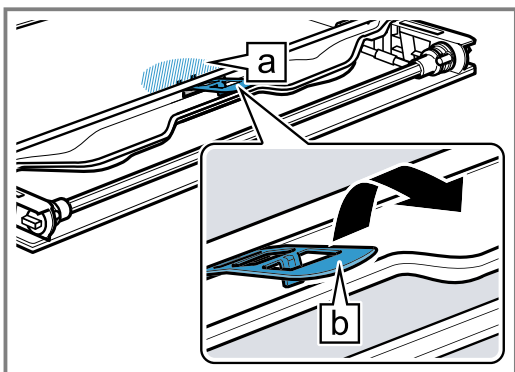
1. Поставете вратата на уреда с предната страна надолу върху равна, мека и чиста повърхност.
2. Развийте левия и десния винт върху вратата на уреда и отстранете.



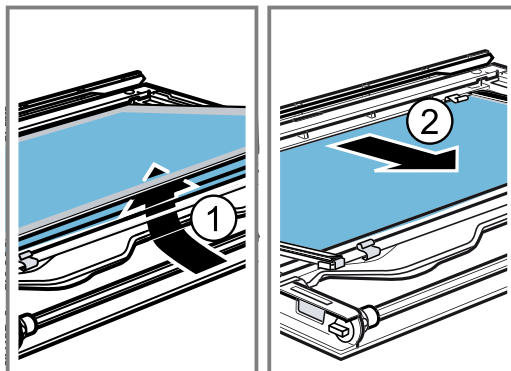
3. Внимателно повдигнете вътрешното стъкло скосено нагоре ① и [a] свалете ② държача.
4. Внимателно повдигнете вътрешното стъкло скосено нагоре и го извадете по посока на стрелката ③.



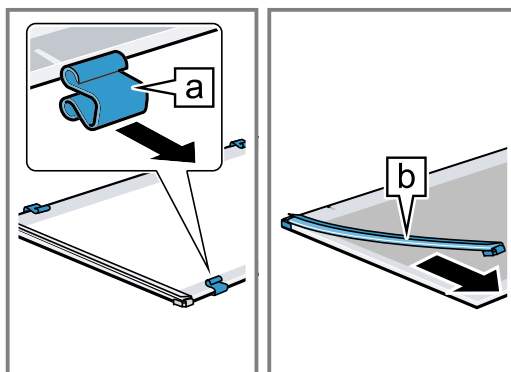
5. Притиснете междинното стъкло в зоната [a] надолу и повдигнете внимателно държача [b], докато не се изтегли.



6. Повдигнете първото и второто междинно стъкло отдолу ① и извадете в посоката на стрелката ②.



7. При нужда за почистване свалете раздалечителите [a] и уплътненията [b].



8. **⚠ ПРЕДУПРЕЖДЕНИЕ – Опасност от нараняване!**

Надрасканото стъкло на вратата на уреда може да се пръсне.

- ▶ Не използвайте остри абразивни почистващи препарати или остри метални стъргалки за почистването на стъклото на вратата на фурната, тъй като те могат да надраскат повърхността.

Почистете стъклата на вратата от двете страни с препарат за стъкло и мека кърпа.

9. Изсушете стъклата на вратата и ги поставете отново.

16.4 Вграждане на стъклата на вратата

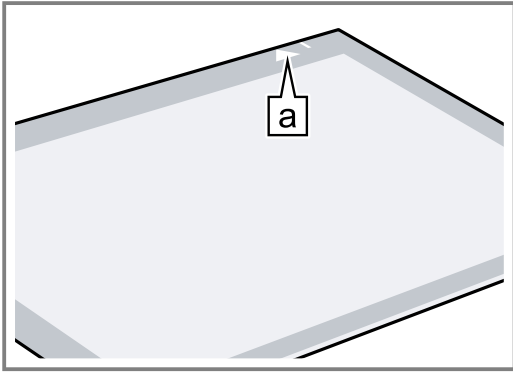
⚠ ПРЕДУПРЕЖДЕНИЕ – Опасност от нараняване!

Неправилно монтирано стъкло на вратата или врата на уреда са опасни.

- ▶ Внимавайте всички стъкла на вратата и вратата на уреда да са правилно монтирани преди уредът отново да се стартира.

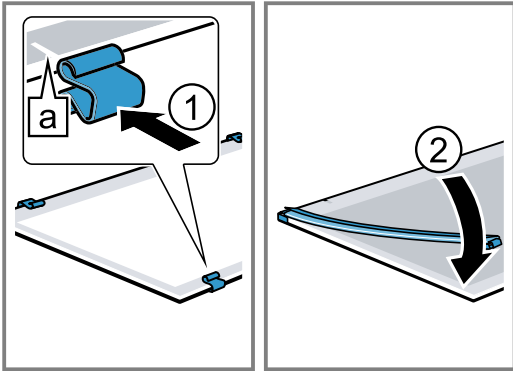
1. **Съвет:** При монтажа внимавайте стъклата на вратата да се намират в първоначалната последователност.

Поставете междинното стъкло така, че стрелката **a** да сочи надясно нагоре.



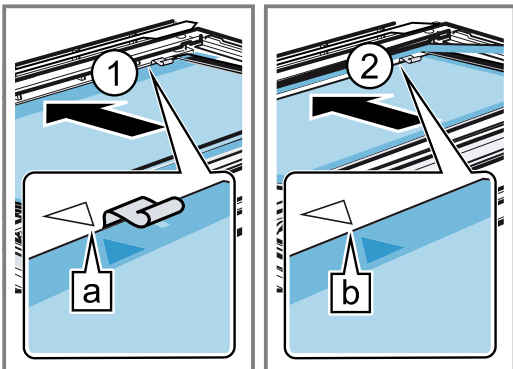
2. Проверете поставянето на 4-те ограничителя и 2-те уплътнения.

- Поставете раздалечителите централно върху линиите **a** ①.
- Закрепете уплътненията по ъглите ②.



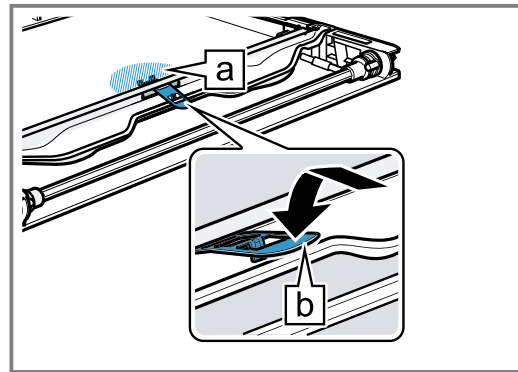
3. Поставете междинното стъкло с ограничителите и уплътненията в посоката на стрелката ①. Стрелката върху междинното стъкло трябва да съответства на стрелката върху рамката **a**.

4. Поставете второто междинно стъкло без ограничителите и уплътненията и го избутайте по посока на стрелката докато не се вкара в рамката ②.

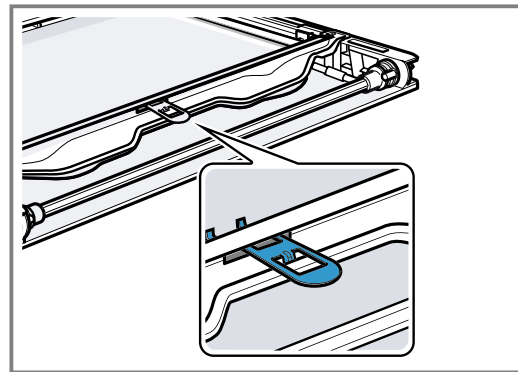


Стрелката върху междинното стъкло трябва да съответства на стрелката върху рамката **b**.

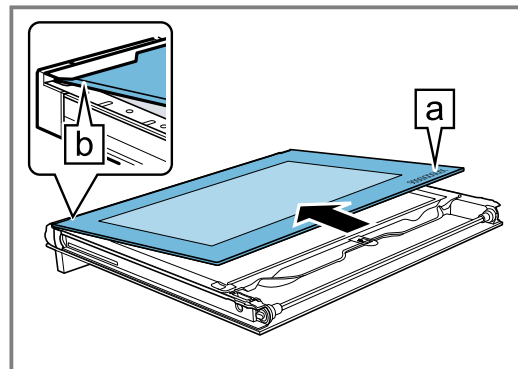
5. Притиснете междинното стъкло в зоната **a** надолу, вкарайте държача **b** скосено и притиснете докато не се фиксира.



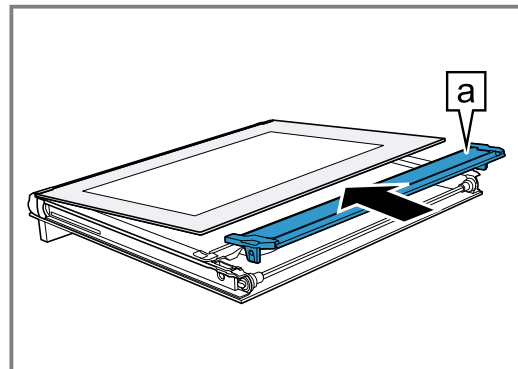
- ✓ Държачът е поставен.



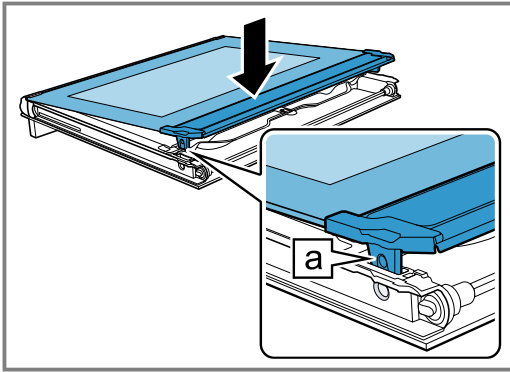
6. Поставете вътрешното стъкло така върху вратата на уреда, че номерът **a** вдясно долу да се чете. Поставете вътрешното стъкло скосено назад в крепежната релса **b**.



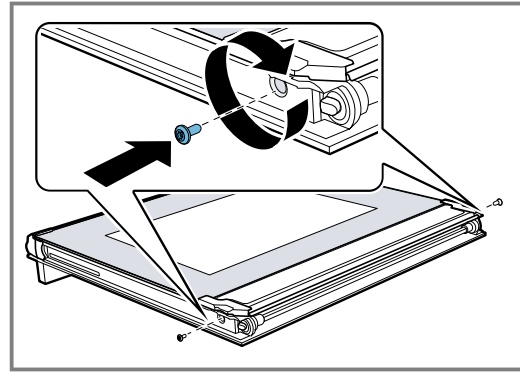
7. Внимателно повдигнете вътрешното стъкло скосено нагоре и пъхнете **a** държача.



8. Поставете вътрешното стъкло с държача **a** в отвора.



9. Завийте двата винта вляво и вдясно върху вратата на уреда.



17 Отстраняване на неизправности

Можете да отстраните самостоятелно малки неизправности по Вашия уред. Преди да се свържете с отдела по обслужване на клиенти, направете справка с информацията за отстраняване на неизправности. Така ще избегнете ненужни разходи.

⚠ ПРЕДУПРЕЖДЕНИЕ – Опасност от нараняване!

Некомпетентно извършените ремонти представляват опасност.

- ▶ Само обучен специализиран персонал трябва да извършва ремонти на уреда.
- ▶ Ако уредът е дефектен, се свържете с отдела по обслужване на клиенти.


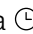
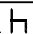


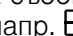

⚠ ПРЕДУПРЕЖДЕНИЕ – Опасност от токов удар!

Некомпетентно извършените ремонти представляват опасност.

- ▶ Само обучен за целта специализиран персонал трябва да извършва ремонти на уреда.
- ▶ За ремонта на уреда трябва да се използват само оригинални резервни части.
- ▶ Ако кабелът за свързване към мрежата на този уред бъде повреден, той трябва да се смени от обучен специализиран персонал.

17.1 Функционални неизправности

Неизправност	Причина и отстраняване на неизправности
Уредът не функционира.	В кутията с предпазители се е активирал предпазител. ▶ Проверете предпазителя в кутията с предпазители. Спиране на електрозахранването. ▶ Проверете дали функционират осветлението на помещението или други уреди в помещението.
Уредът не се нагрява, на дисплея свети ДЕМО .	Демо режимът е активиран. 1. За кратко разкачете уреда от електрическата мрежа като изключите и отново включите предпазителя в кутията с предпазители. 2. Деактивирайте демо режима в рамките на 5 минути като промените последната основна настройка (според вида на уреда 13 или 14) на стойност 0 . → "Основни настройки", Страница 14
Вратата на уреда не се отваря, на дисплея светва ☹ .	Защитата от деца заключва вратата на уреда. ▶ Деактивирайте защитата от деца с бутона ☺ . → "Защита от деца", Страница 13
Вратата на уреда не се отваря, на дисплея светва 🔒 .	Функцията за почистване заключва вратата на уреда. ▶ Оставете уреда да се охлади докато на дисплея не угасне 🔒 . → "Пиролизно самопочистване", Страница 17
На дисплея мига часа.	Спиране на електрозахранването. ▶ Настройте часа наново. → "Настройване на часа", Страница 12
Часът не се показва на дисплея, ако уредът е изключен.	Основната настройка бе променена. ▶ Променете основната настройка за индикация на часа. → "Основни настройки", Страница 14

Неизправност	Причина и отстраняване на неизправности
На дисплея светва  и уредът не може да се настрои.	Активирана е защитата за деца. ▶ Деактивирайте защитата от деца с бутона  . → "Защита от деца", Страница 13
На дисплея мига  и уредът не стартира.	Камерата е твърде гореща за избрания режим. 1. Изключете уреда и го оставете да се охлади преди повторното включване. 2. Стартирайте отново работата.
На дисплея се показва  .	Максималното време на работа е достигнато. За да избегнете нежелана продължителна работа, уредът след няколко часа престава автоматично да нагрява, ако настройките не се променят. ▶ Изключете уреда. При нужда можете да извършите нова настройка. Съвет: За да може при твърде дълги времена на приготвяне уредът да не се изключва нежелано, настройвайте продължителност. → "Времеви функции", Страница 11
На дисплея се показва съобщение с  , напр.  .	Повреда в електрониката 1. Натиснете бутона  . - Ако е нужно, настройте наново часа. ✓ Ако неизправността е била еднократна, съобщението за грешка угасва. 2. Ако съобщението за грешка се появи отново, обадете се на службата за обслужване на клиенти. Посочете точното съобщение за грешка и номера на Вашия уред. → "Отдел по обслужване на клиенти", Страница 26

17.2 Смяна на лампата на фурната

Ако осветлението в камерата е повредено, сменете крушката на фурната.

Бележка: Можете да си доставите устойчиви на топлина 230 В халогенни крушки, 40 вата, от центъра за обслужване на клиенти или от специализираните магазини. Използвайте само тези крушки. Хващайте новите халогенни крушки само с чиста и суха кърпа. Така експлоатационният живот на лампата се увеличава.

ПРЕДУПРЕЖДЕНИЕ – Опасност от изгаряния!

По време на употреба уредът и неговите докосващи се части са горещи.

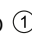

- ▶ Изисква се внимание, за да се избегне докосването на нагревателните елементи.
- ▶ Малките деца на възраст под 8 години трябва да стоят далеч.

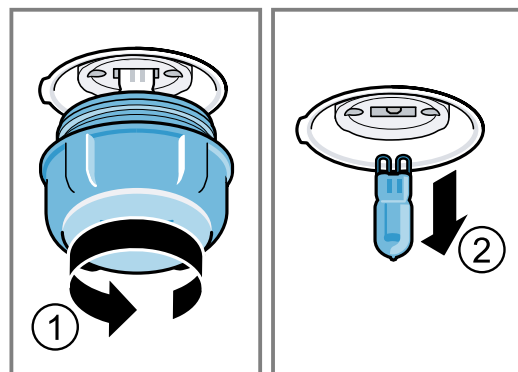
ПРЕДУПРЕЖДЕНИЕ – Опасност от токов удар!

При смяна на крушката в камерата контактите във фасунгата на крушката са под напрежение.

- ▶ Преди смяна на крушката се уверявайте, че уредът е изключен, за да избегнете възможен електрически удар.
- ▶ Изтеглете допълнително щепсела или изключете предпазителя в кутията с предпазители.

Изисквания

- Разкачете уреда от електрическата мрежа.
 - Камерата е охладена.
 - Нова халогенна крушка за смяна е налична.
1. За да избегнете щети, поставете кърпа за съдове в камерата.
 2. Развийте плафона наляво .
 3. Изтеглете халогенната крушка без да я въртите .



4. Поставете новата халогенна крушка и здраво натиснете във фасунгата. Внимавайте за позицията на щифтовете.
5. Според типа на уреда стъкленото покритие е снабдено с уплътнителен пръстен. Поставете уплътнителния пръстен.
6. Завийте плафона.
7. Извадете кърпата за съдове от камерата.
8. Свържете уреда с електрическата мрежа.

18 Предаване за отпадъци

Тук ще узнаете как се предават правилно за отпадъци излезли от употреба уреди.

18.1 Предаване за отпадъци на излезли от употреба уреди

Чрез екологосъобразно предаване за отпадъци е възможна повторна употреба на ценни суровини.

1. Издърпайте от контакта щепсела на кабела за свързване към мрежата.
2. Прережете кабела за свързване към мрежата.
3. Предайте уреда за отпадъци по екологосъобразен начин.

Актуална информация относно начините на предаване за отпадъци ще получите от Вашия специализиран търговец, както и от съответната общинска или градска управа.



Този уред е обозначен в съответствие с европейската директива 2012/19/ЕС за стари електрически и електронни уреди (waste electrical and electronic equipment - WEEE). Тази директива регламентира валидните в рамките на ЕС правила за приемане и използване на стари уреди.

19 Отдел по обслужване на клиенти

В случай че имате въпроси относно приложението, не можете да отстраните дадена неизправност на уреда самостоятелно или е необходим ремонт на уреда, се обърнете към нашия отдел по обслужване на клиенти.

Подробна информация относно гаранционния срок и гаранционните условия във Вашата страна ще получите от нашия отдел по обслужване на клиенти, Вашия търговец или на нашата уеб страница.

В случай че желаете да се свържете с отдела по обслужване на клиенти, са Ви необходими номерът на изделието (E-Nr.) и заводският номер (FD) на Вашия уред.

Данните за контакт на отдела по обслужване на клиенти ще намерите в приложения указател с отдели по обслужване на клиенти или на нашата уеб страница.

Настоящият продукт съдържа светлинни източници с клас на енергийна ефективност G.

19.1 Номер на изделието (E-Nr.) и заводски номер (FD)

Номерът на изделието (E-Nr.) и заводският номер (FD) са посочени на фабричната табелка на уреда. Типовата табелка с номерата ще намерите долу на пода, когато отворите вратата на уреда.



Можете да си запишете данните, за да разполагате своевременно с данните на Вашия уред и телефонния номер на отдела по обслужване на клиенти.

20 Така става

За различни ястия тук ще откриете подходящите настройки и най-добрите принадлежности и съдове. Препоръките сме съгласували оптимално за Вашия уред.

20.1 Указания за приготвяне

Спазвайте тази информация при приготвянето на ястия.

- Температурата и времето зависят от количеството и рецептата. Ето защо са посочени диапазони на настройка. Опитайте първо с по-ниските стойности.
- Стойностите на настройка важат за вкарването на ястие в студена камера. Вкарайте принадлежностите едва след предварителното загряване в камерата.
- Отстранете неизползваните допълнителни принадлежности от камерата.

20.2 Указания за печене

Използвайте при печене посочените височини на вкарване.

Печене на едно ниво	Височина
високи печива респ. форма върху скара	2
плоски печива респ. в тава за печене	3
Печене на две нива	Височина
Универсална тава	3
Тава за печене	1
Форми върху скара:	Височина
първа скара	3
втора скара	1
Печене на три нива	Височина
Тава за печене	4
Универсална тава	3
Тава за печене	1

Бележки

- При печене на няколко нива използвайте горещ въздух. Вкарани едновременно сладки не е задължително да станат готови по едно и също време.
- Поставете формите една до друга или разместени една над друга в камерата.
- За оптимален резултат от готвенето препоръчватем тъмни форми за печене от метал.

20.3 Указания за печене и грил

Стойностите на настройка важат за вкарване на непълнени, готови за печене птици, месо или риба с температура от хладилник в студена камера.

- Колкото по-голяма е птицата, месото или рибата, толкова по-ниска е температурата и толкова по-голяма е продължителността на готвене.
- Обърнете птицата, месото и рибата след ок. 1/2 до 2/3 от посоченото време.
- Добавете към птичето месо в съда малко течност. Дъното на съда трябва да бъде покрито на ок. 1-2 см.
- Ако обръщате птици, внимавайте първо гърдите, респ. страната с кожата да е отдолу.

Печене на фурна и грил върху скарата

Печенето на скарата е особено подходящо за големи птици или за няколко парчета едновременно.

- Според размера и вида на печеното добавете до 1/2 литра вода в универсалната тава. От това печено можете да пригответе сос. Освен това така се получава по-малко дим и камерата остава по-чиста.
- Оставете вратата на уреда затворена по време на печенето на грил. Никога не печете на грил при отворена врата на уреда.

- Поставете продуктите за печене на грил върху скарата. Допълнително поставете минимум едно ниво на вкарване по-долу универсалната тава със скосената страна към вратата на уреда. Така се улавя оттичащата се мазнина.

Печене в съд

При приготвяне в затворен съд камерата остава по-чиста.

Спазвайте данните на производителя за съда за печене. Най-подходящ е съдът от стъкло.

Отворен съд

- Използвайте една височина форма за печене.
- Поставете съда върху скарата.
- Ако нямате подходящ съд, използвайте универсалната тава.

Затворен съд

- Поставете съда върху скарата.
- Месото, рибата или птичето могат да станат хрупкави в затворена тенджерата. Използвайте за целта съд с дръжки със стъклен капак. Настройте по-висока температура.

⚠ ПРЕДУПРЕЖДЕНИЕ – Опасност от нараняване!

Когато горещ стъклен съд се поставя върху мокра или студена подложка, стъклото може да се напука.

- ▶ Поставете горещите стъклени съдове на суха подложка.

⚠ ПРЕДУПРЕЖДЕНИЕ – Опасност от изгаряне с гореща вода!

При отваряне на съда след готвене може да излезе много гореща пара. Парата според температурата не е видима.

- ▶ Повдигайте капака отзад, за да излиза парата далеч от тялото.
- ▶ Дръжте децата далеч.

20.4 Избор на ястие

Храна	Принадлежности / Съдове	Ниво на вкарване	Вид загреваване	Температура в °C / степен на грила	Продължителност в мин.
Кекс, фин	Правоъгълна форма	2	≡	150-170	60-80
Кекс, 2 нива	Правоъгълна форма	3+1	⌘	140-150	70-85
Торта с плодове или извара с блат от пясъчно тесто	Форма с подвижен борд Ø 26 см	2	≡	170-190	55-80
Бисквитена торта, 6 яйца	Форма с подвижен борд Ø 28 см	2	≡	150-160 ¹	30-40
Пандишпанено руло	Тава за печене	3	⌘	180-200 ¹	10-15
Сладкиш от пясъчно тесто със сочна пълнка	Универсална тава	2	≡	160-180	55-95
Сладкиш с мая със сочна пълнка	Универсална тава	3	≡	180-200	30-55

¹ Загрейте предварително уреда.

² Обърнете ястието след 1/2 - 2/3 от общото време.

³ В началото добавете течност в съда, печеното трябва да лежи най-малко на 2/3 в течност

⁴ Обърнете ястието след 2/3 от общото време.

⁵ Не обръщайте ястието. Покрийте дъното с вода.

⁶ Вкарайте универсалната тава под скарата.

Храна	Принадлежности / Съдове	Ниво на вкарване	Вид загреване	Температура в °C / степен на грила	Продължителност в мин.
Мъфини	Тава за мъфини върху скара	2	≡	170-190	20-40
Дребни сладки с мая	Тава за печене	3	☺	150-170	20-30
Сладки	Тава за печене	3	≡	140-160	15-25
Сладки, 2 или 3 нива	Универсална тава Тава за печене	3+1 4+3+1	☺	140-160	15-25
Хляб, 1000 г (в правоъгълна форма за печене, свободно сложен)	Универсална тава Правоъгълна форма	2	☹	1. 210-220 ¹ 2. 180-190	1. 10-15 2. 40-50
Пица, прясна	Тава за печене	3	☺	190-210	20-30
Пица, прясна, тънък блат	Кръгла тава за пица	2	☺	250-270 ¹	8-13
Киш	Форма за тарт	2	☺	190-210	25-35
Запеканка, пикантна, печени съставки	Форма за ястия със заливка	2	≡	200-220	30-60
Пиле, 1,3 кг, непълнено	Отворен съд	2	☹	200-220	60-70
Пилешки дреболии, по 250 г	Отворен съд	3	☹	220-230	30-35
Гъска, непълнена, 3 кг	Отворен съд	2	☹	1. 140 2. 160	1. 130-140 2. 50-60
Свинско печено, без кожа, напр. врат, 1,5 кг	Отворен съд	2	☺	160-170	150-160
Говеждо филе, средно изпечено, 1 кг	Скара Универсална тава	3	≡	210-220	40-50 ²
Говеждо задушено, 1,5 кг	Затворен съд	2	☹	200-220	130-150 ³
Ростбиф, медиум, 1,5 кг	Скара Универсална тава	3	☹	200-220	60-70 ²
Бургер, дебелина 3-4 см	Скара	4	☹	170/180	25-30 ⁴
Агнешки бут, без кост, средно изпечен, 1,0 кг	Отворен съд	2	☹	170-190	70-80 ⁵
Риба, на грил, цяла 300 г, напр. пъстърва	Скара	2	☹	160-180	20-30 ⁶

¹ Загрейте предварително уреда.

² Обърнете ястието след 1/2 - 2/3 от общото време.

³ В началото добавете течност в съда, печеното трябва да лежи най-малко на 2/3 в течност

⁴ Обърнете ястието след 2/3 от общото време.

⁵ Не обръщайте ястието. Покрийте дъното с вода.

⁶ Вкарайте универсалната тава под скарата.

20.5 Кисело мляко

С Вашия уред можете да правите сами кисело мляко.

Приготвяне на кисело мляко

1. Извадете принадлежностите и поставките от камерата.

- Напълнете в малки съдове, напр. чаши или малки бурканчета, преди това приготвената маса кисело мляко.
- Покрийте съдовете с фолио, напр. фолио за запазване на пресни храни.
- Поставете съдовете на пода на камерата.
- Настройте уреда според препоръката за настройка.
- Оставете след приготвянето в хладилника киселото мляко да престои.

Препоръки за настройка за кисело мляко

Храна	Принадлежности / Съдове	Ниво на вкарване	Вид загреване	Температура в °C	Продължителност в мин.
Кисело мляко	Порционни форми	Под на камерата	≡	40-45	8-9 ч.

20.6 Тестови ястия

Тези прегледи са изготвени за тестови институти, за да е по-лесно тестването на уреда съгласно EN 60350-1.

Печене

Спазвайте тази информация при печенето на тестови ястия.

Общи указания

- Стойностите на настройка важат за вкарването в студена камера.
- Спазвайте указанията за предварително загряване в таблиците. Стойностите на настройка важат без бързо загряване.
- За печене използвайте първо по-ниската от посочените температури.

Височини на вкарване

Височини за вкарване при печене на две нива:

Бележка: Едновременно вкараните сладки върху тава или във форма не трябва да са едновременно готови.

- Универсална тава: ниво 3
Тава за печене: височина 1

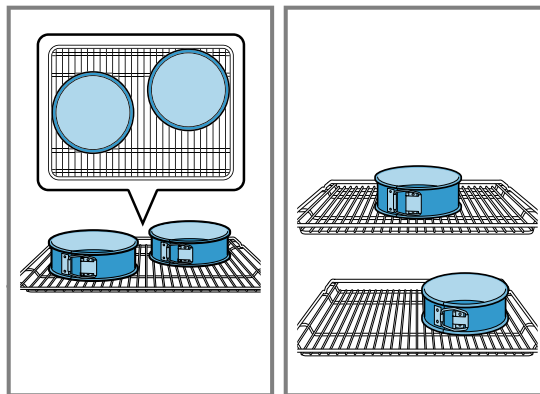
- Форми върху скара
първа скара: ниво 3
втора скара: ниво 1

Височини за вкарване при печене на три нива:

- Тава за печене: височина 4
Универсална тава: ниво 3
Тава за печене: височина 1

Печене с две форми с пружина:

Поставяйте формите една до друга или разместени една над друга в камерата.



Препоръки за настройка за печене

Храна	Принадлежности / Съдове	Ниво на вкарване	Вид загряване	Температура в °C	Продължителност в мин.
Шприцовани сладки	Тава за печене	3	≡	140-150 ¹	25-35
Шприцовани сладки	Тава за печене	3	⌘	140-150 ¹	20-30
Шприцовани сладки, 2 нива	Универсална тава + Тава за печене	3 + 1	⌘	140-150 ¹	25-35
Шприцовани сладки, 3 нива	Универсална тава + Тава за печене	4 + 3 + 1	⌘	130-140 ¹	35-55
Мини сладкиши	Тава за печене	3	≡	150 ¹	25-35
Мини сладкиши	Тава за печене	3	⌘	150 ¹	20-30
Мини сладкиши, 2 нива	Универсална тава + Тава за печене	3 + 1	⌘	140 ¹	25-35
Мини сладкиши, 3 нива	Универсална тава + Тава за печене	4 + 3 + 1	⌘	140 ¹	25-35
Пандишпанено тесто с вода	Форма с подвижен борд Ø 26 см	2	≡	160-170 ²	25-35
Пандишпанено тесто с вода	Форма с подвижен борд Ø 26 см	2	⌘	160-170	30-35
Пандишпанено тесто с вода, 2 нива	Форма с подвижен борд Ø 26 см	3 + 1	⌘	150-160 ²	35-50

¹ Загрейте уреда предварително за 5 минути. Не използвайте функцията Бързо загряване.

² Загрейте предварително уреда. Не използвайте функцията Бързо загряване.

Препоръки за настройка за печене на грил

Храна	Принадлежности / Съдове	Ниво на вкарване	Вид загряване	Температура в °C / степен на грила	Продължителност в мин.
Запичане до зачервяване на хляб	Скара	4	☞	175 / ☞	5-6

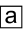
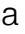
21 РЪКОВОДСТВО ЗА МОНТАЖ

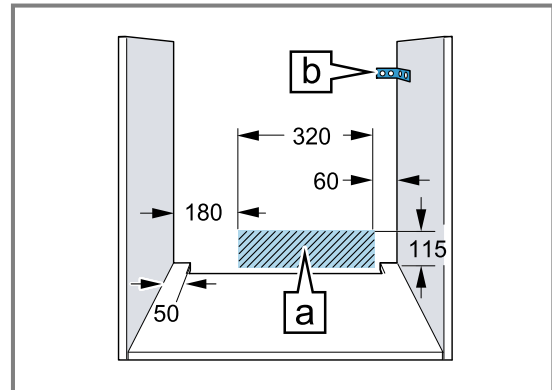
Спазвайте тази информация при монтажа на уреда.



⚠ 21.1 Общи монтажни указания

Спазвайте тези указания преди да започнете с монтажа на уреда.

- Само компетентно вграждане съгласно тази инструкция за монтаж гарантира безопасна употреба. При щети поради грешно вграждане отговорност носи монтажният.
- Не използвайте дръжката на вратата за транспортиране или монтаж.
- Проверете уреда след разопаковането. При транспортни повреди не включвайте.
- Свалете от камерата и от вратата опаковъчния материал и облепващото фолио преди въвеждане в експлоатация.
- Спазвайте монтажните инструкции за монтаж на аксесоарите.
- Мебелите за вграждане трябва да са устойчиви на температури до 95 °C, а граничните предни части на мебели - на температури до 70 °C.
- Уредът да не се монтира зад декоративна врата или врата на шкаф. Налице е опасност от прегряване.
- Извършете всички дейности по изрязване на мебелите преди поставянето на уреда. Отстранете стружките. Отстранете стружките, те могат да застрашат функционирането на електрическите компоненти.
- Контактът за свързване на уреда трябва да е в зоната на застрихованата площ  или извън зоната на вграждане. Закрепвайте нефиксираната мебел с наличен в търговската мрежа винкел  за стената.



- За избягване на порязвания носете защитни ръкавици. Частите, които по време на монтажа са достъпни, могат да са с остри ръбове.
- Данни за размерите на фигурите в мм.

⚠ ПРЕДУПРЕЖДЕНИЕ – Опасност от пожар!

Употребата на удължен кабел за свързване към мрежата и неразрешени адаптери представлява опасност.

- ▶ Не използвайте разклонители.
- ▶ Използвайте само удължители, които са сертифицирани, имат минимално напречно сечение от 1,5 мм² и отговарят на релевантните национални разпоредби за безопасност.
- ▶ Ако кабелът за свързване към мрежата е твърде къс, се свържете с отдела по обслужване на клиенти.
- ▶ Използвайте само разрешени от производителя адаптери.

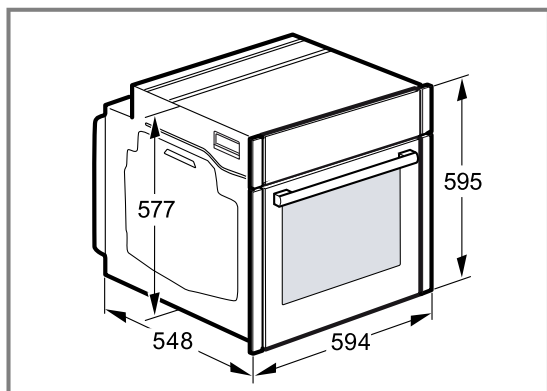
ВНИМАНИЕ!

Чрез носене на уреда за дръжката на вратата последната може да се счупи. Дръжката на вратата не издържа теглото на уреда.

- ▶ Не носете и не захващайте уреда за дръжката на вратата.

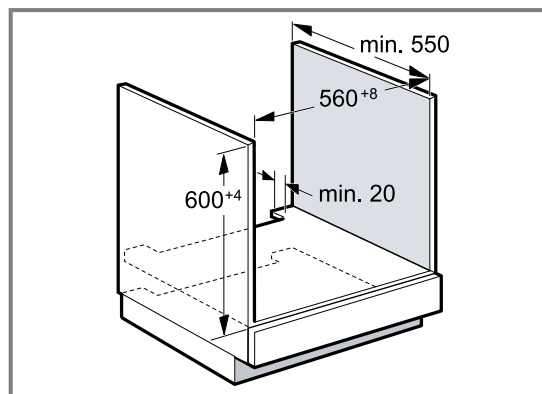
21.2 Размери на уреда

Тук ще откриете размерите на уреда.



21.3 Монтаж под работен плот

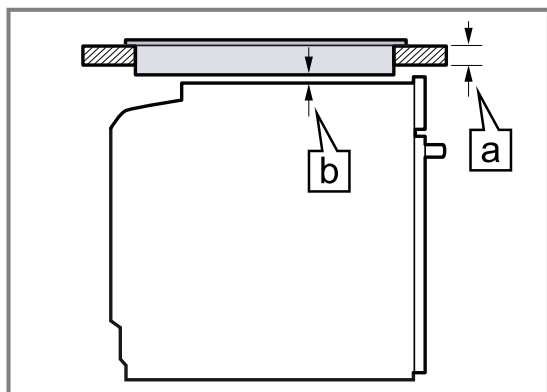
Спазвайте монтажните размери и указания при монтаж под работен плот.



- За проветрение на уреда междинният под трябва да има вентилационен изрез.
- В комбинация с индукционни готварски плотове луфтът между работния плот и уреда не трябва да се затваря с допълнителни лайстни.
- Работният плот трябва да се закрепя към шкафа за монтаж.
- Евентуално наличното монтажно ръководство на готварския плот трябва да се спазва.

21.4 Монтаж под готварски плот

Ако уредът се монтира под готварски плот, трябва да се спазят минимални размери, при нужда вкл. долната конструкция.

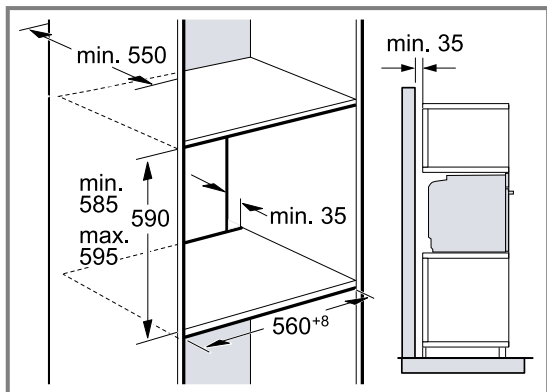


На базата на необходимото минимално разстояние **[b]** се получава минималната дебелина на работния плот **[a]**.

Вид на готварския плот	a поставен в мм	a изравняване в мм	b в мм
Индукционен готварски плот	37	38	5
Индукционен готварски плот с цели плоскости	47	48	5
Газов плот	30	38	5
Електрически готварски плот	27	30	2

21.5 Монтаж във висок шкаф

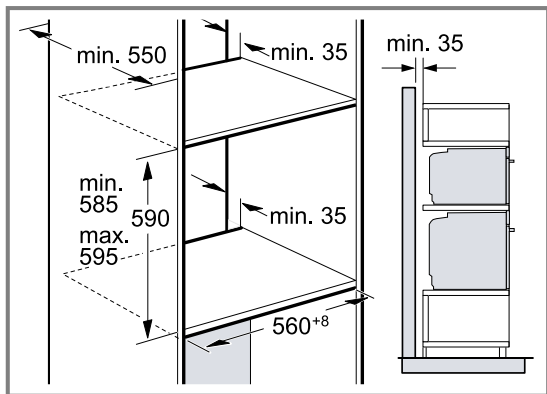
Спазвайте монтажните размери и указания при монтаж във висок шкаф.



- За проветрение на уреда междинните дъна трябва да имат вентилационен изрез.
- Ако високият шкаф допълнително наред с модулните задни стени има още една задна стена, тя трябва да се отстрани.
- Вграждайте уреда само толкова високо, че допълнителният аксесоар да може безпроблемно да се изважда.

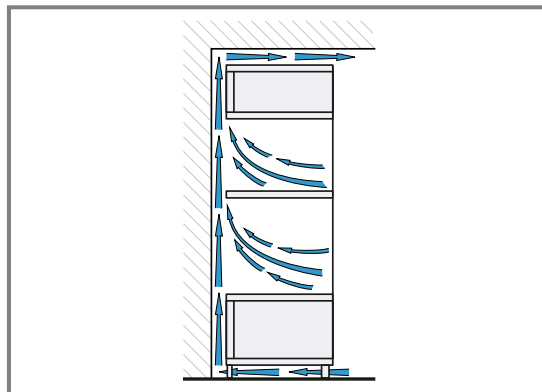
21.6 Монтиране на два уреда един над друг

Вашият уред може да се монтира и над или под друг уред. Спазвайте монтажните размери и указания при монтаж на уреди един над друг.



- За проветрение на уредите междинните дъна трябва да имат вентилационен изрез.
- За да гарантирате достатъчно проветрение на двата уреда, е нужен вентилационен отвор от мин. 200 cm² в зоната на основата. За целта изрежете блендата на цокъла или поставете решетка за проветрение.

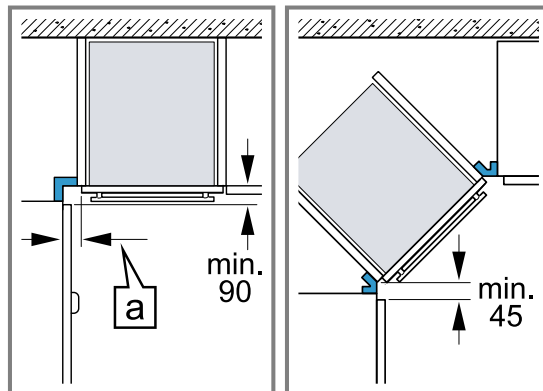
- Трябва да се внимава смяната на въздуха да се гарантира съгласно скицата.



- Вграждайте уредите само толкова високо, че допълнителният аксесоар да може безпроблемно да се изважда.

21.7 Ъглов монтаж

Спазвайте монтажните размери и указания при ъглов монтаж.



- За да може да се отваря вратата на уреда, при ъглово вграждане спазвайте минималните размери. Размерът [a] зависи от дебелината на предната част на мебелите и от дръжката.

21.8 Електрическо свързване

За да можете сигурно да свържете уреда електрически, спазвайте тези указания.

- Уредът отговаря на клас на защита I и може да се използва само със защитен проводник.
- Обезопасяването трябва да се извършва според данните за мощността върху типовата табелка и според локалните предписания.
- Уредът трябва при всички монтажни дейности да е без напрежение.
- Уредът може да се свързва само с доставения допълнително кабел за свързване.
- Пъхнете кабела за свързване от задната страна на уреда до прозвучаване на щракащ звук. От клиентската служба е на разположение 3 м кабел за свързване.
- Кабелът за свързване за свързване може да се заменя само от оригинален кабел. Той е наличен при службата за обслужване на клиенти.
- Защитата при допир трябва да се гарантира чрез вграждането.

Електрическо свързване на уреда с шуко контакт

Бележка: Уредът може да се свързва само към инсталиран според предписанията предпазен контакт.

- ▶ Пъхнете предпазния щепсел в контакта.
Ако уредът е вграден, щепселът на кабела за свързване към мрежата трябва да е свободно достъпен. Ако не е възможен свободен достъп до щепсела, в положената неподвижно електрическа инсталация трябва да се вгради разделително приспособление за всички полюси съгласно разпоредбите за монтаж.

Електрическо свързване на уреда без шуко контакт

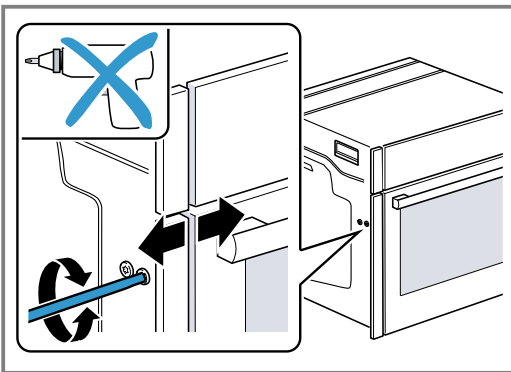
Бележка: Само оторизиран специалист може да свързва уреда. При повреди поради неправилно свързване правото на гаранция отпада. В положената неподвижно електрическа инсталация трябва да се вгради разделително приспособление за всички полюси съгласно разпоредбите за монтаж.

1. Идентифицирайте фазата и неутралният проводник ("нула") в контакта.
При погрешно свързване уредът може да се повреди.
2. Свързвайте съгласно електрическата схема.
За напрежението вж. типовата табелка.
3. Свържете жичките на мрежовия проводник съгласно цветовото кодиране:
 - жълто-зелено = защитен проводник ⊕
 - синьо = неутрален ("нулев") проводник
 - кафяво = фаза (външен проводник)

21.9 Вграждане на уреда

Бележка: Не закрепвайте блендите с акумулаторен винтоверт. Блендите могат да се повредят.

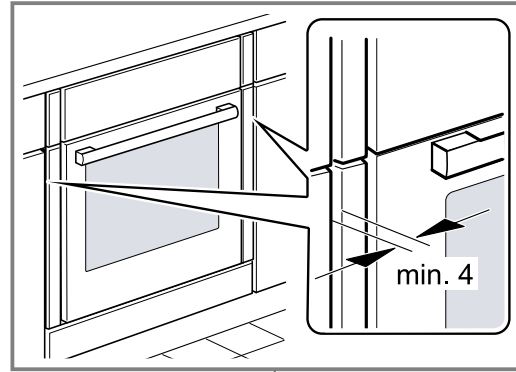
1. Луфтът между вратата на уреда и блендите при нужда може да се регулира чрез винтовете за регулиране вляво и вдясно.



По часовниковата стрелка: увеличаване на отвора
Обратно на часовниковата стрелка: намаляване на отвора

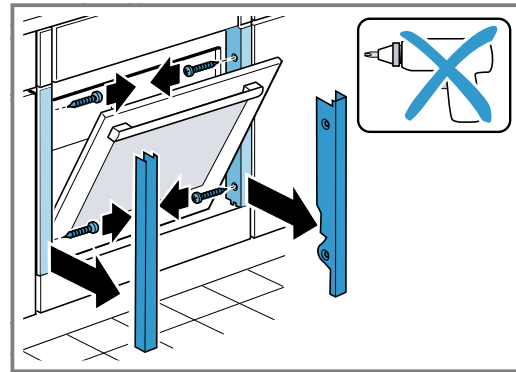
2. Вкарайте уреда докрай.
Не прегъвайте захранващия кабел, не го защипвайте и не го прекарвайте през остри ръбове.

3. Нивелирайте уреда централно.

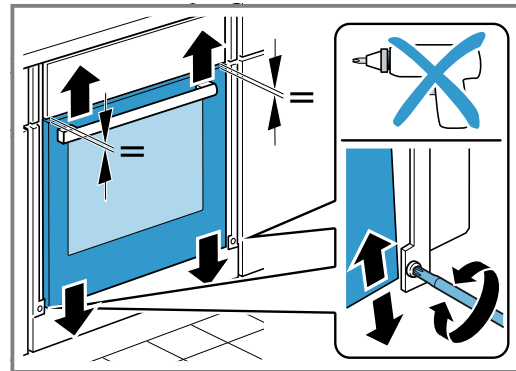


Между уреда и граничещите предни страни на кухненския шкаф е необходим луфт от мин. 4 мм.

4. Отворете вратата на уреда леко и отвийте блендите вляво и вдясно.

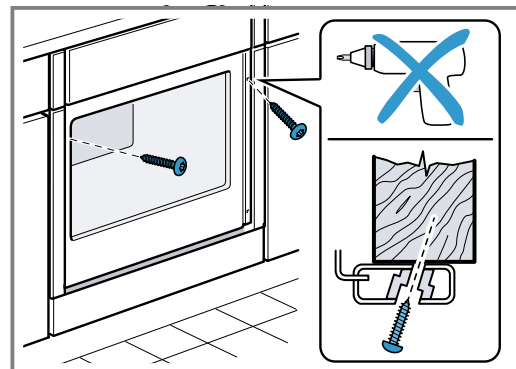


5. Затворете вратата на уреда.
6. Настройте височината на вратата на уреда с винтовете за регулиране вляво и вдясно.



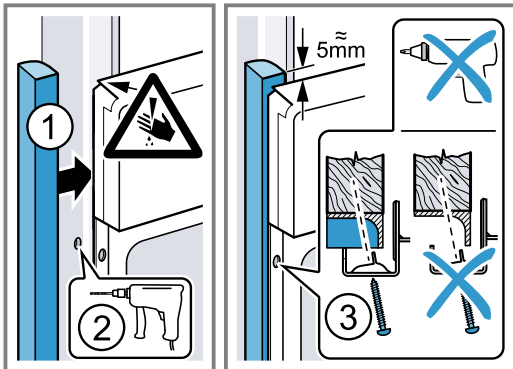
По часовниковата стрелка: намаляване на отвора
Обратно на часовниковата стрелка: увеличаване на отвора

7. Закрепете с винтове уреда.

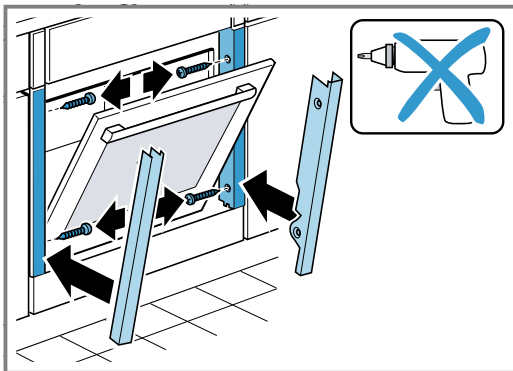


8. При кухни без дръжки с отвестна лайсна за хващане:

- Поставете подходящ пълнител ① с цел покриване на възможните остри ръбове и гарантиране на сигурен монтаж.
- Разпробийте алуминиевите профили, за да изготвите винтово свързване ②.
- Закрепете уреда с адекватен винт ③.



9. Леко отворете вратата на уреда, поставете блендите и първо завинтете отгоре, а после отдолу.



Бележка: Луфтът между работния плот и уреда не бива да се затваря с допълнителни лайстни. Към страничните стени на свалящия се шкаф не бива да се поставят топлозащитни лайстни.

21.10 Демонтаж на уреда

1. Изключете уреда от напрежението.
2. Развийте закрепващите болтове.
3. Леко повдигнете уреда и го изтеглете докрай.



REGISTER YOUR PRODUCT
ONLINE NEFF-HOME.COM

BSH Hausgeräte GmbH
Carl-Wery-Straße 34
81739 München, GERMANY



9001673845
020216
bg