

**BG** Ръководство за потребителя и поддръжка

**Whirlpool**




## ВАЖНИ УКАЗАНИЯ ЗА БЕЗОПАСНОСТ


Тези указания са налични също и на уебсайта: [docs.whirlpool.eu](https://docs.whirlpool.eu)

### **ВАШАТА БЕЗОПАСНОСТ И ТАЗИ НА ДРУГИТЕ Е МНОГО ВАЖНА.**

В това ръководство и на самия уред са представени важни предупреждения за безопасността, които трябва да се прочетат и да се съблюдават винаги.


 Това е символът за внимание по отношение на безопасността, който предупреждава потребителите за потенциални рискове за самите тях и за другите.

Всички предупреждения за безопасността се предхождат от символа за внимание и следните термини:

 **ОПАСНОСТ:** предупреждава за опасна ситуация, която, ако не бъде избегната, ще доведе до сериозни наранявания.

 **ПРЕДУПРЕЖДЕНИЕ:** предупреждава за опасна ситуация, която, ако не бъде избегната, може да доведе до сериозни наранявания.

Всички предупреждения, свързани с безопасността, указват потенциалната опасност/предупреждение, за което се отнасят, и посочват как да се намали рискът от нараняване, повреда и токов удар поради неправилна употреба на уреда. Необходимо е да се спазват следните указания:

- Монтирането и поддръжката трябва да се извършва от специализиран техник в съответствие с инструкциите на производителя и при спазване на действащите местни норми за безопасност. Не поправяйте и не подменяйте части от уреда, ако това не е изрично посочено в ръководството за потребителя.
- Уредът трябва да се изключва от електрическата мрежа преди извършване на каквато и да било работа по монтажа.
- Заземяването на уреда е задължително. (Не е необходимо за аспиратори клас II, обозначени със символа  на етикета с характеристики).
- Захранващият кабел трябва да бъде достатъчно дълъг, за да позволява свързване на уреда с главното захранване.
- Не дърпайте захранващия кабел, за да извадите щепсела от контакта.
- След монтажа електрическите компоненти трябва да са недостъпни за потребителя.
- Не докосвайте уреда с която и да било влажна част на тялото и не работете с него, когато сте с боси крака.
- Този уред може да се използва от деца, навършили 8 години, и от лица с намалени физически, сетивни или умствени способности или с недостатъчен опит и познания само ако са под наблюдение или са научени как да използват уреда в безопасни условия и ако са запознати със свързаните с това опасности. Децата не трябва да си играят с уреда. Почистването и поддръжката не трябва да се извършват от деца без надзор от страна на възрастни.
- За смяна на лампите използвайте само типа лампи, посочен в раздела Поддръжка/Смяна на лампите в това ръководство.
- Не поправяйте и не подменяйте части от уреда, ако това не е изрично посочено в ръководството. Дефектните части трябва да се заменят с оригинални части. Всички други операции по техническото обслужване трябва да се извършват от специализиран техник.
- Децата трябва да се надзирават, за да се гарантира, че няма да си играят с уреда.

- Когато пробивате стена или таван, внимавайте да не повредите електрически връзки и/или тръби.
- Вентилационният канал трябва да извежда въздуха навън.
- Отработеният въздух не трябва да се извежда през димовод, използван за премахване на дим от уреди, които горят газ или други горива, а трябва да има отделен извод. Трябва да се спазват всички национални разпоредби, управляващи извеждането на дим.
- Ако аспираторът се използва едновременно с уреди, работещи на газ или друго гориво, отрицателното налягане в помещението не бива да превишава 4 Pa ( $4 \times 10^{-5}$  bar). Поради това трябва да се осигури подходяща вентилация на помещението.
- Производителят не носи никаква отговорност за щети, предизвикани от неправилна употреба или от погрешно зададени команди.
- Редовното почистване и поддръжката са необходимо условие за правилна и ефективна работа на уреда. Почиствайте често налепите по повърхностите, за да предотвратите натрупването на мазнини.
- Редовно почиствайте или подменяйте филтрите.
- Никога не гответе ястия на пламък (фламбе) под уреда. Използването на свободен пламък може да предизвика пожар.
- При пържене не оставяйте тигана без наблюдение, тъй като горещото олио може да се запали.
- Неспазването на тези указания за почистване на аспиратора и замяна на филтрите може да доведе до пожар.
- Капакът на аспиратора не трябва никога да се отваря без поставени филтри за мазнина и следва да се държи под постоянно наблюдение.
- Газови уреди трябва да се използват под аспиратора само с поставени тенджери.
- При използване на повече от три точки за готвене на газ аспираторът следва да работи при ниво на мощност 2 или по-високо. Това ще елиминира струпането на топлина в уреда.
- Уверете се, че лампите са студени, преди да ги докосвате.
- Не използвайте и не оставяйте аспиратора без правилно монтирани лампи — това създава риск от електрически удар.
- При извършване на всички операции по монтажа и поддръжката носете предпазни ръкавици.
- Изделието не е предназначено за използване на открито.
- Когато плочата се използва, достъпните части на аспиратора е възможно да се нагорещат.
- За смяна на лампите използвайте само типа лампи, посочен в раздела Поддръжка/Смяна на лампите в това ръководство

## ЗАПАЗЕТЕ ТАЗИ КНИЖКА ЗА БЪДЕЩИ СПРАВКИ

### Декларация за съответствие **CE**

- Този уред е проектиран, произведен и предлаган на пазара в съответствие със:
  - целите за безопасност от директива „Ниско напрежение“ 2014/35/ЕС;
  - изискванията за екологичен дизайн на Европейски регламенти № 66/2014, № 327/2011, № 244/2009, № 245/2009, № 1194/2012, № 2015/1428;
  - изискванията относно защитата на Директива „EMC“ 2014/30/ЕС.

Електрическата безопасност на уреда е гарантирана само ако той е правилно свързан към одобрена заземителна система.

### Съвети за спестяване на електроенергия

- Включете аспиратора при минимална скорост, когато започнете да готвите, и го оставете да работи няколко минути след като завършите готвенето.
- Увеличете скоростта само в случай на голямо количество дим и пара и използвайте усилените скорости само при изключителни ситуации.

- Сменяйте въгленовите филтри при необходимост, за да поддържате добра ефективност на намаляването на миризмите.
- Почиствайте филтрите за мазнини при необходимост, за да поддържате добра ефективност на филтрирането на мазнини.
- Използвайте система за извеждане с максималния диаметър, посочен в това ръководство, за да оптимизирате ефективността и да сведете шума до минимум.

## МОНТИРАНЕ

След разопаковане на продукта проверете за повреди по време на транспортирането. В случай на проблеми се обърнете към доставчика или към най-близкия сервиз за следпродажбено обслужване. За да предотвратите каквато и да било повреда, извадете уреда от опаковката от полистиролова пяна едва по време на монтирането.

### ПОДГОТОВКА ЗА МОНТИРАНЕ

**⚠ ПРЕДУПРЕЖДЕНИЕ:** това изделие е тежко; аспираторът следва да се повдига и монтира само от две или повече лица.

Минималното разстояние между носещата повърхност на котлоните на готварския плот и най-ниската част на аспиратора не трябва да е по-малко от 50 cm за електрически котлони и 65 cm за газови и комбинирани котлони. Преди монтаж проверете също минималните разстояния, посочени в ръководството на готварската печка.

Ако в инструкцията за монтаж на готварската печка се предписва по-голямо разстояние между печката и аспиратора, това изискване трябва да се спазва.

### СВЪРЗВАНЕ КЪМ ЕЛЕКТРИЧЕСКАТА МРЕЖА


Уверете се, че захранващото напрежение, посочено на табелката с данни на уреда е същото като мрежовото напрежение.

Тази информация може да се намери от вътрешната страна на аспиратора под филтъра за мазнини.

Смяната на захранващия кабел (тип H05 VV-F 3 x 0,75 mm<sup>2</sup>) трябва да се извърши от квалифициран електротехник. Свържете се с оторизиран сервизен център.

Ако аспираторът има щепсел, включете го в контакт, съответстващ на нормативните изисквания и разположен на достъпно след монтирането място. Ако не е монтиран щепсел (директно включване към мрежата) или ако контактът не се намира на достъпно място, монтирайте стандартен двуполуосен превключвател на захранването, който позволява пълно изолиране от захранващата мрежа в случай на условия на свърхнапрежение категория III съгласно правилата за монтаж.

Ако кабелът не е оборудван с щепсел, свържете проводниците съгласно следната таблица:

Напрежение и честота на мрежата	Свързване на кабелите
220-240 V 50 - 60 Hz	 : жълт/зелен <b>N</b> : син <b>L</b> : кафяв

## ОБЩИ ПРЕПОРЪКИ

### Преди употреба

Свалете защитните картони, защитния филм и залепващите етикети от принадлежностите. Проверете уреда за повреди по време на транспортирането.

За монтаж използвайте само винтовете за закрепяне, приложени към изделието, или, ако не са приложени, закупете винтове от подходящия вид. Използвайте винтове с подходяща дължина, посочени в Ръководство за монтаж.

При съмнения се свържете с оторизиран сервизен център или лице с необходимата квалификация.

**Възможно е аспираторът да изглежда различно от илюстрациите в тази книжка. Инструкциите за употреба, поддръжка и монтаж обаче остават същите.**


! Не изпълнявайте електрически или механични промени по изделието или проводниците за извеждане.

### По време на употреба


За да избегнете повреди, не поставяйте тежки предмети върху уреда. Не излагайте уреда на атмосферни влияния.

## ОПАЗВАНЕ НА ОКОЛНАТА СРЕДА

### Изхвърляне на опаковката

Опаковъчният материал може да се рециклира 100% и е маркиран със символа за рециклиране . Затова различните части на опаковката трябва да се изхвърлят отговорно и в пълно съответствие с разпоредбите на местните органи, отговорни за събиране на отпадъците.

### **Изхвърляне на продукта**

- Този уред е маркиран в съответствие с Европейската директива 2012/19/ЕО относно отпадъци от електрическо и електронно оборудване (WEEE).
- Като осигурите правилното изхвърляне на този продукт, Вие ще помогнете да се избегнат отрицателните последици за околната среда и здравето на хората, които биха възникнали при едно неподходящо третиране на този продукт като отпадък.
- Символът  поставен на изделието или придружаващите документи показва, че това изделие не бива да се третира като битов отпадък, а трябва да се предаде в специализиран пункт за рециклиране на електрическо и електронно оборудване.

### **Изхвърляне на излезли от употреба домакински уреди**

- Този уред е произведен с материали, годни за рециклиране или за повторно използване. При изхвърлянето му спазвайте местните разпоредби за изхвърляне на отпадъци. Преди изхвърляне отрежете захранващия кабел.
- За допълнително информация относно третирането, оползотворяването и рециклирането на домакински електроуреди се обърнете към компетентните местни органи, службата за битови отпадъци или магазина, от където сте закупили уреда.

## **ОТСТРАНЯВАНЕ НА НЕИЗПРАВНОСТИ**

### **Уредът не работи:**

- Проверете дали има напрежение в мрежата и дали уредът е с включено електрозахранване;
- Изключете и включете уреда отново, за да видите дали проблемът не е отстранен.

### **Нивото на засмукване на аспиратора не е достатъчно:**

- Проверете скоростта на засмукване и регулирайте при необходимост;
- Проверете дали филтрите са чисти;
- Проверете дали отворите за въздух не са запушени.

### **Осветлението не работи:**

- Проверете лампата и, ако е необходимо, я заменете;
- Проверете дали лампата е монтирана правилно.

## **СЛЕДПРОДАЖБЕНО ОБСЛУЖВАНЕ**

### **Преди да се обадите на отдела за следпродажбено обслужване:**

1. Проверете дали можете да отстраните сами проблема с помощта на предложенията, дадени в раздела „Отстраняване на неизправности“.
2. Изключете уреда и го включете отново, за да проверите дали неизправността е отстранена.

### **Ако след извършване на горепосочените проверки неизправността все още не е отстранена, свържете се с най-близкия отдел за следпродажбено обслужване.**

Винаги посочвайте:

- Кратко описание на неизправността;
- Точния тип и модел на уреда;
- Сервизния номер (номерът след думата Service на табелката с данни, поставена вътре в уреда). Сервизният номер е посочен и в гаранционната книжка;
- Вашия пълен адрес;
- Вашия телефонен номер.

**SERVICE** 0000 000 00000



Ако се налагат някакви поправки, моля, свържете се с **оторизиран отдел за следпродажбено обслужване** (за да бъдете сигурни, че ще бъдат използвани оригинални резервни части и поправките ще бъдат извършени правилно).

## **ПОЧИСТВАНЕ**

-  **ПРЕДУПРЕЖДЕНИЕ:** - Никога не използвайте уреди за почистване с пара.
- Изключете уреда от електрозахранването.

**ВАЖНО:** Да не се използват детергенти, които съдържат корозивни химикали или абразивни почистващи препарати. Ако случайно разсипете такъв продукт върху уреда, почистете веднага с влажна кърпа.

- Почистете повърхностите с влажна кърпа. Ако повърхността е много мръсна, прибавете няколко капки почистващ препарат към водата. Забършете със суха кърпа.

**ВАЖНО: не използвайте абразивни гъби или метални стъргалки или тел за търкане. С времето те могат да разрушат емайлираната повърхност.**

- Използвайте специални препарати за почистване на уреда и следвайте инструкциите на производителя.

**ВАЖНО: почиствайте филтрите най-малко веднъж месечно, за да премахнете натрупването на мазнини.**

## ПОДДРЪЖКА

- ⚠ ПРЕДУПРЕЖДЕНИЕ:**
- Използвайте защитни ръкавици.
  - Изключете уреда от електрическата мрежа.

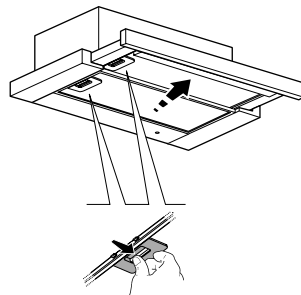
### ФИЛТРИ ЗА МАЗНИНИ

Металният филтър за мазнини има неограничен живот и трябва да се почиства веднъж месечно на ръка или в съдомиялна машина с кратка програма при ниска температура. Почистването в съдомиялна машина може да предизвика обезцветяване на филтъра за мазнини, но това не засяга ефективността му при филтриране.

Издърпайте предпазителя за пара.

За да извадите филтъра, дръпнете дръжката.

Извийте филтъра и го оставете да изсъхне, като процедурите в обратен ред, за да го поставите отново.

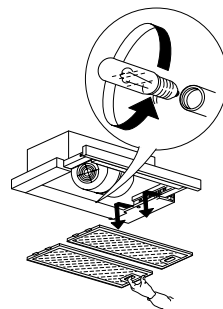


### СМЯНА НА ЛАМПИ

**ВАЖНО: проверете дали видът на лампата е подходящ за вашия модел на уреда.**

**Сменете лампата с идентична, както е посочено на етикета със спецификации или до самата лампа, върху аспиратора.**

1. Изключете аспиратора от електрозахранването в дома.
2. Отворете предпазителя за пара и извадете металните филтри за мазнини.
3. Отстранете изгорялата лампа и поставете нова.  
Използвайте само LED лампи E14 с макс. мощност 2,5 W. За допълнителна информация вижте приложената листовка "ILCOS D" (алфанумерична позиция "1e").
4. Поставете металните филтри за мазнини.



### ВЪГЛЕНОВ ФИЛТЪР

(само при филтърни аспиратори)

Улавя и неутрализира нежеланите миризми при готвене.

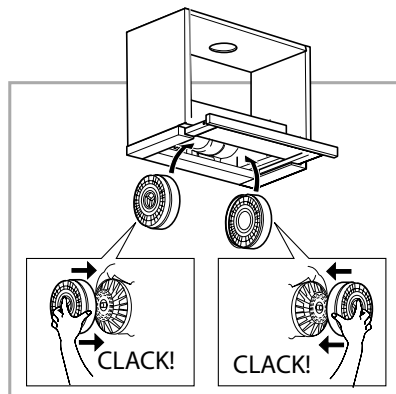
Сменяйте въгленовия филтър на всеки 4 месеца.

#### Поставяне или замяна на въгленовия филтър

1. Издърпайте предпазителя за пара.
2. Свалете всички филтри за мазнини (вижте раздел "филтри за мазнини").
3. Поставете въгленовия филтър така, че да покрива решетката на мотора, и го завъртете по часовниковата стрелка, за да се фиксира на място.

**Забележка:** Процедурите в обратен ред, за да го свалите.

Процедурите в обратен ред, за да го поставите филтрите за мазнини на място



## ПРЕДОСТАВЕНИ МАТЕРИАЛИ

Извадете всички компоненти от опаковките. Проверете дали всички компоненти са приложени.

- Аспиратор, сглобен с мотор, монтирани лампи и филтри за мазнини.
- Инструкции за сглобяване и употреба
- 1 захранващ кабел
- 1 шестограмен ключ
- 1 кабелна щипка
- 2 скоби за регулиране на отварянето на предпазителя за пара
- 3 винта 3,5x9,5
- 4 винта 4,2x35
- 1 вентил за проверка за дим

## МОНТАЖ – ПРЕДВАРИТЕЛНИ ИНСТРУКЦИИ ЗА СГЛОБЯВАНЕ

Аспираторът е проектиран за монтаж и използване като „Версия с извеждане“ или „Версия с филтриране“.

### **Версия с извеждане**

Изпаренията се засмукват и отвеждат навън по въздухопровод (не е приложен), свързан към съединителя на изводната тръба на аспиратора.

В зависимост от закупената тръба за извеждане, осигурете подходящ крепеж към съединителя на тръбата за извеждане.

**ВАЖНО: Ако вече е поставен, отстранете въгленовия филтър/филтри.**

### **Версия с филтриране**

Въздухът се филтрира през въгленовия филтър/филтри и се връща в околната среда.

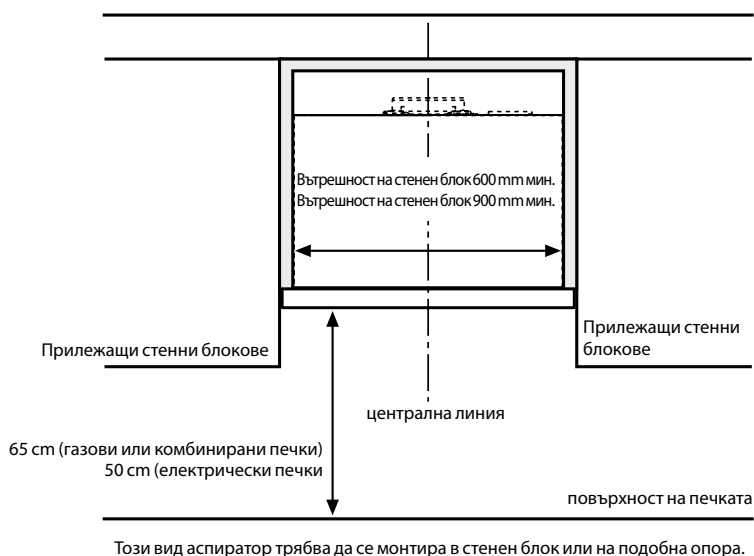
**ВАЖНО: Уверете се, че е осигурена циркулация на въздуха.**

**Ако аспираторът няма въгленов филтър/филтри, поръчайте и го/ги поставете преди употреба.**

Монтирайте аспиратора далеч от силно замърсени области, прозорци, врати и източници на топлина.

Аспираторът се снабдява с всички необходими материали за монтаж на повечето стени/тавани. Обаче трябва квалифициран техник да гарантира, че материалите са подходящи за типа стена/таван.

## РАЗМЕРИ И ИЗИСКВАНИЯ





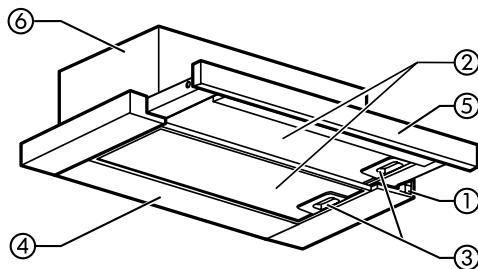
## МОНТАЖ – ИНСТРУКЦИИ ЗА СГЛОБЯВАНЕ

Указанията по-долу, които следва да се изпълнят по ред на номерата, се отнасят за фигурите (със същите номера на стъпки), предоставени на последните страници на това ръководство.

1. **Поставете полицата за стенен блок на височина 14 cm от дъното.**
  - 2-3-4. Поставете шаблона за пробиване на дъното на полицата, направете 4 странични отвора с  $\varnothing 5\text{mm}$  и подгответе централния отвор за извода за въздух.
  5. Поставете вентила за проверка за дим на извода за дим на аспиратора.
  6. Прекарайте захранващия кабел и закрепете щипката за кабел (с винт п.1 3,5x9,5).
  7. **За горния извод:** пробийте горната страна на стенния блок, като вземате предвид положението на отвора за извеждане.
  8. **За задния извод:** пробийте задната страна на стенния блок на желаната височина.
  9. Закрепете аспиратора към стената с помощта на 4-те винта 4,2x35.
  10. Отворете предпазителя за пара и извадете металните филтри за мазнини.
  11. Регулирайте хода при извеждане на предпазителя, като монтирате двете приложени скоби; закрепете ги с 2 винта 3,5x9,5.
  - 12-13. Поставете тръба за извеждане на дим, като я свържете към съединителния пръстен (за филтърната версия е достатъчна малка дължина на тръбата, която достига горния край на стенния блок)
- Важно е да се отбележи, че:** тръбата не е приложена в комплекта и трябва да се закупи отделно.
12. **Само за версия с филтриране:** поставете въгленовия филтър (вижте указанията в раздел ПОДДРЪЖКА - Въгленов филтър).
  13. Поставете металните филтри за мазнини.

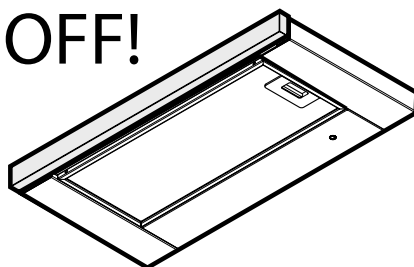
## ОПИСАНИЕ И ИЗПОЛЗВАНЕ НА АСПИРАТОРА

1. Панел за управление
2. Филтър за мазнини
3. Дръжки с пружина за филтър за мазнини
4. Осветление
5. Издърпващ се предпазител за пара
6. Корпус на аспиратора

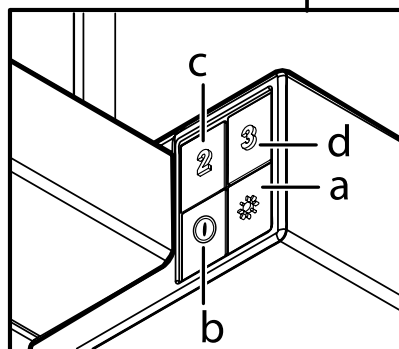
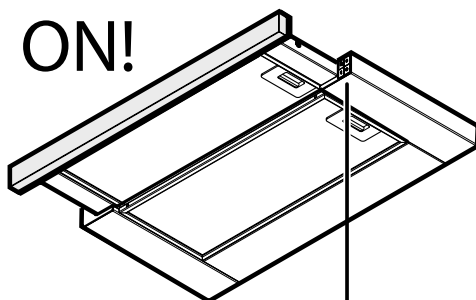


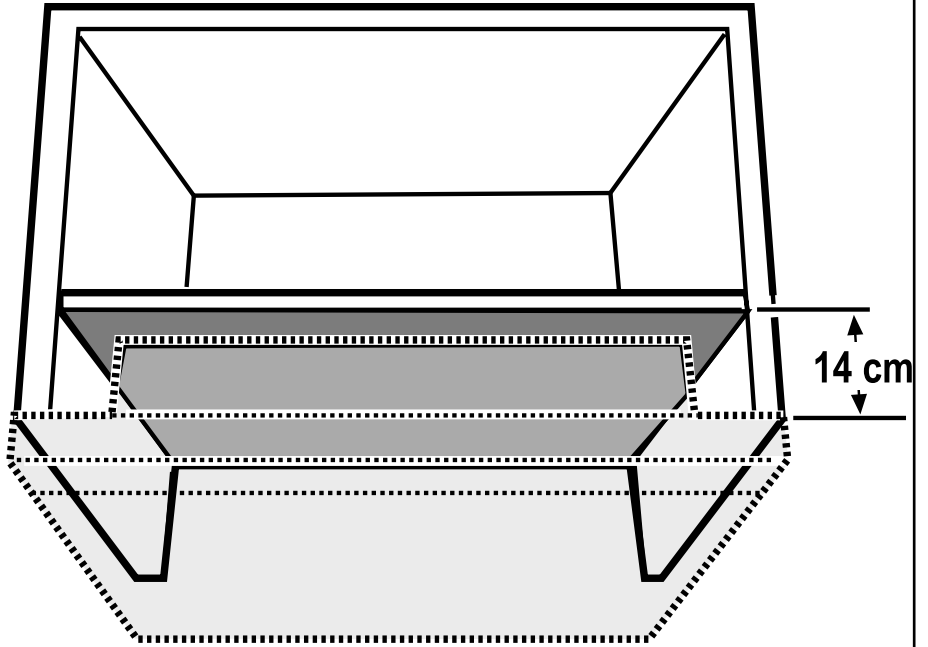
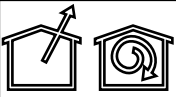
- a. Ключ за **ВКЛ./ИЗКЛ. на лампата**
- b. **Превключвател за избор на ИЗКЛ./скорост 1**
- c. **Превключвател за избор на скорост 2**
- d. **Превключвател за избор на скорост 3**

**OFF!**

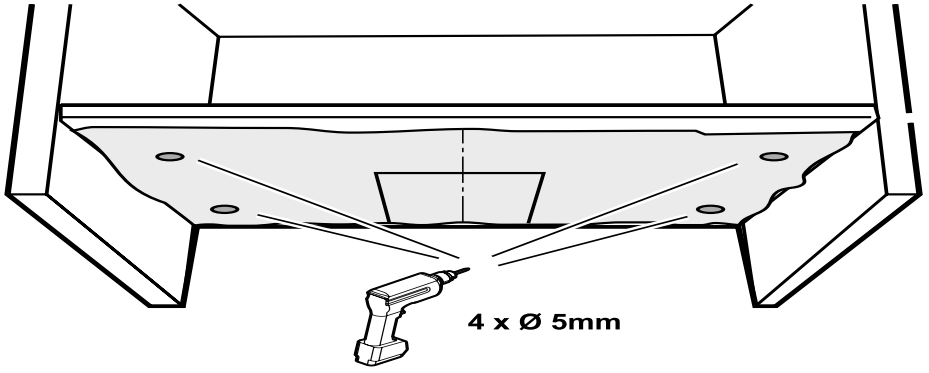


**ON!**

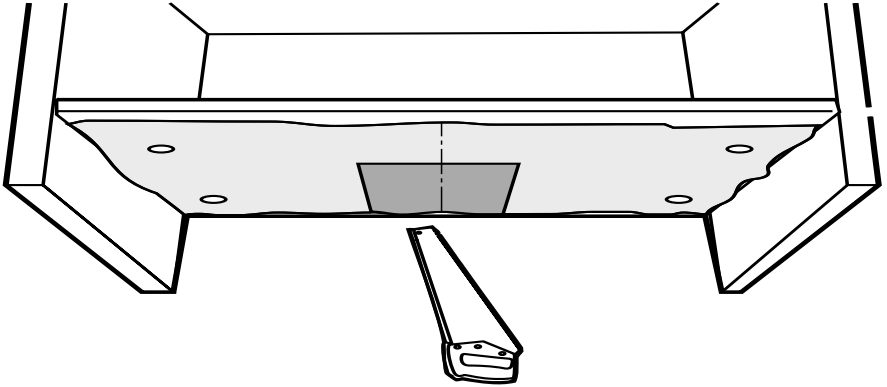




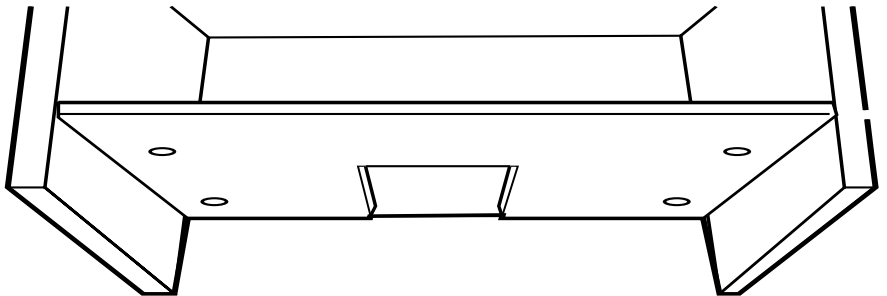
1



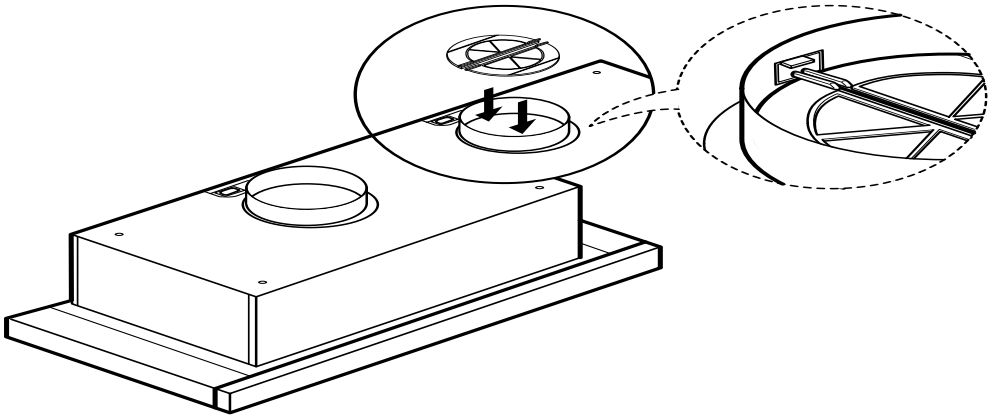
2



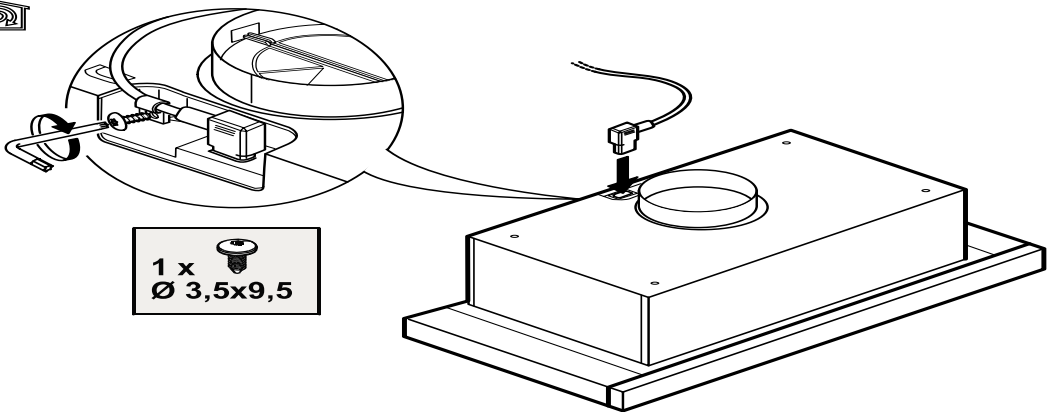
3



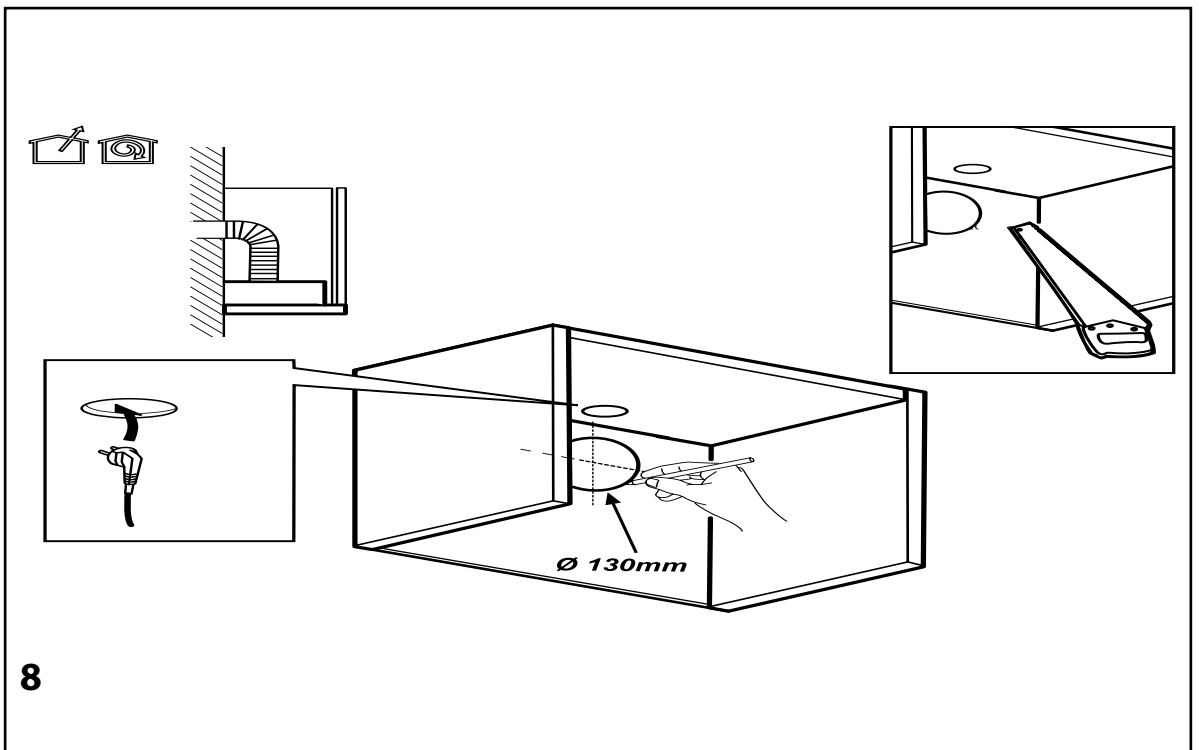
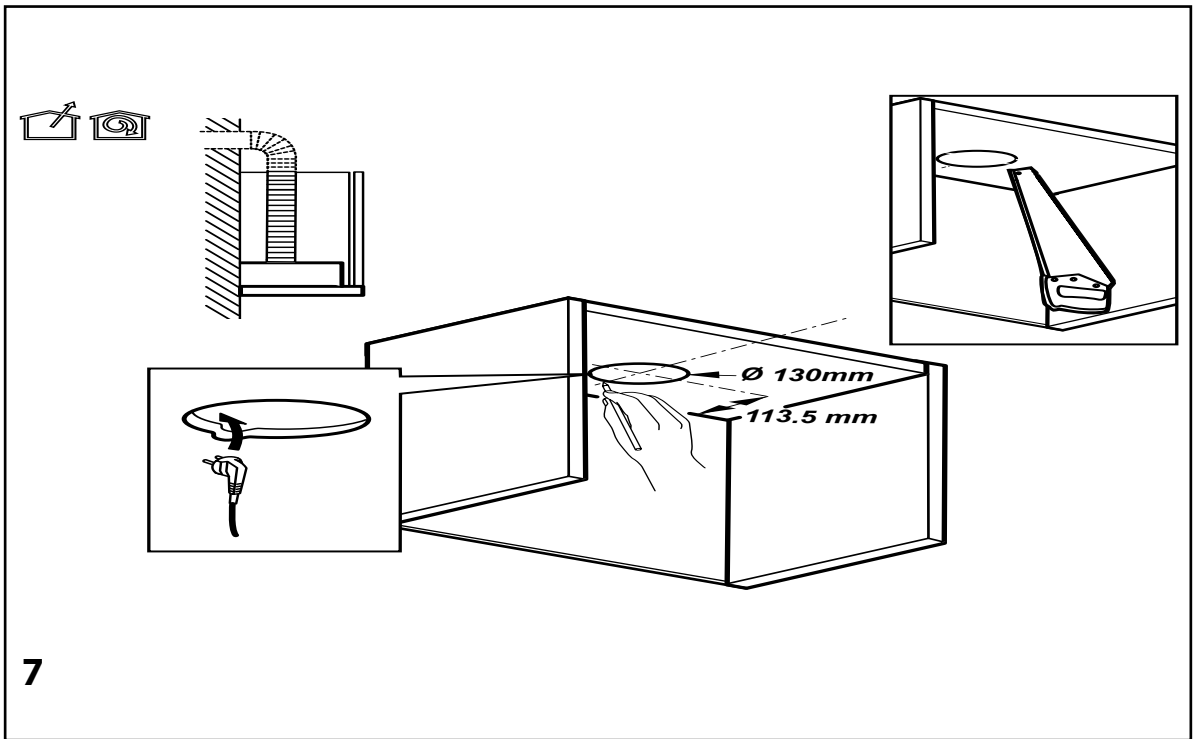
4

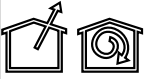


5

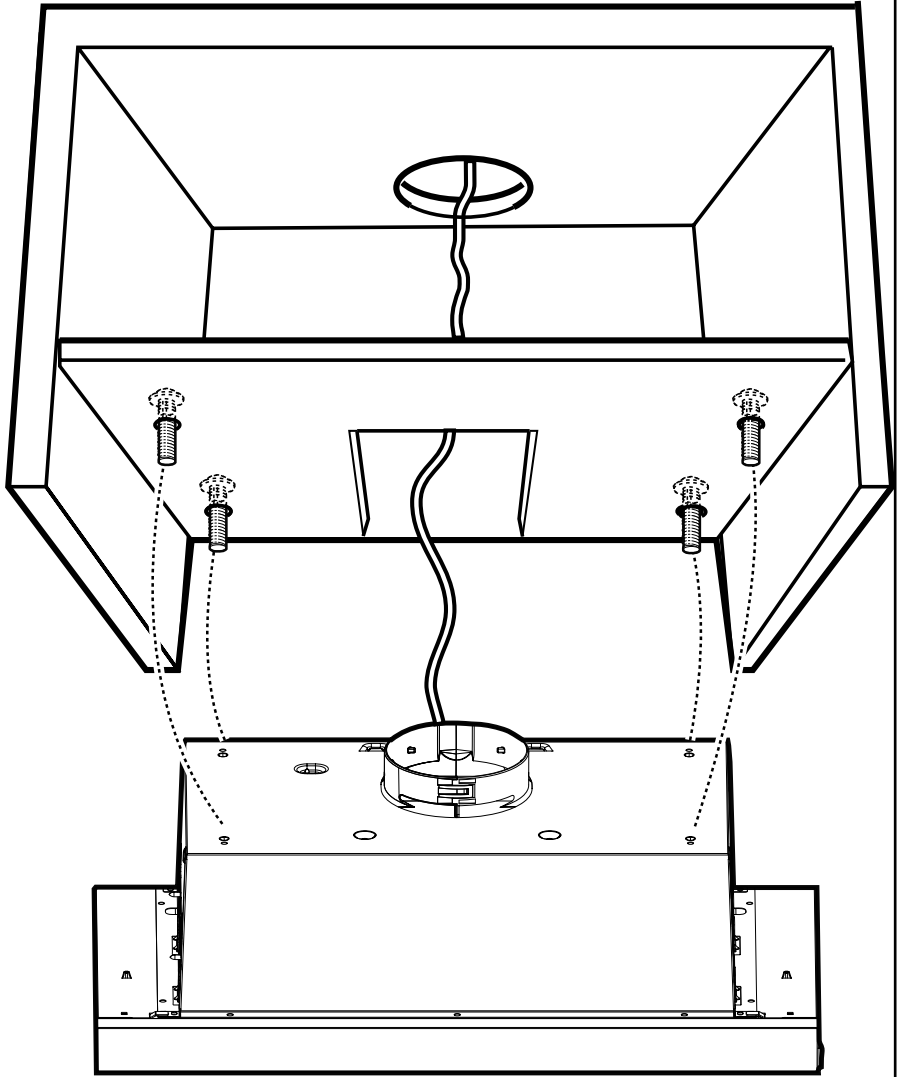


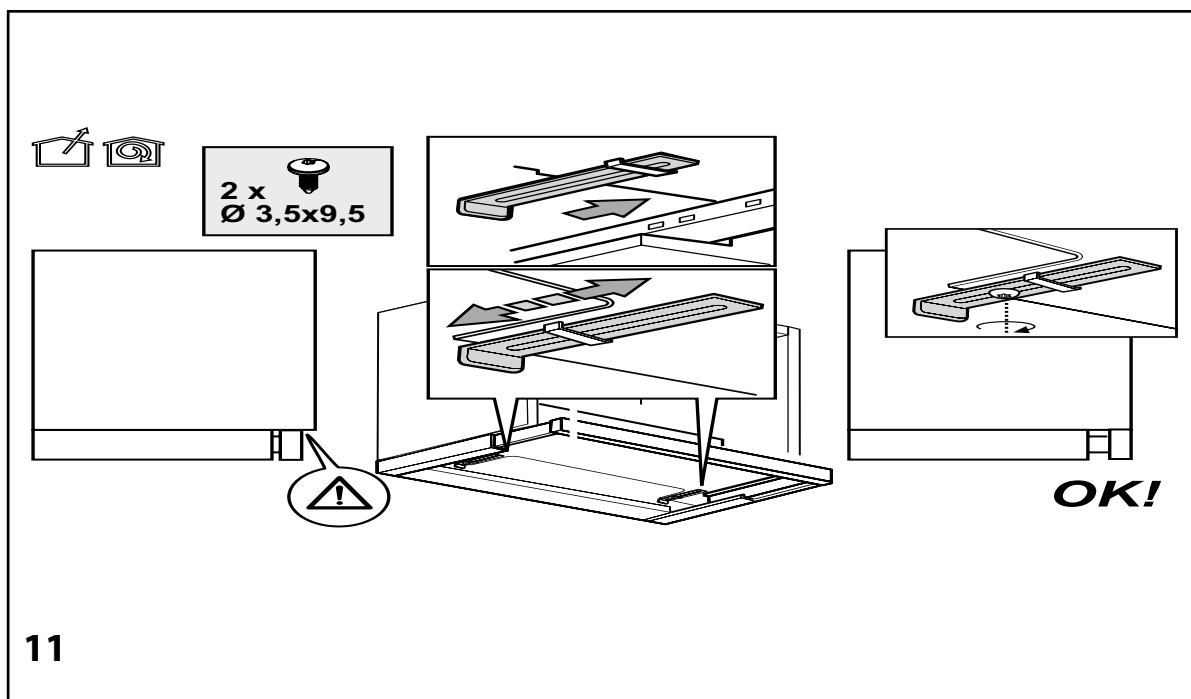
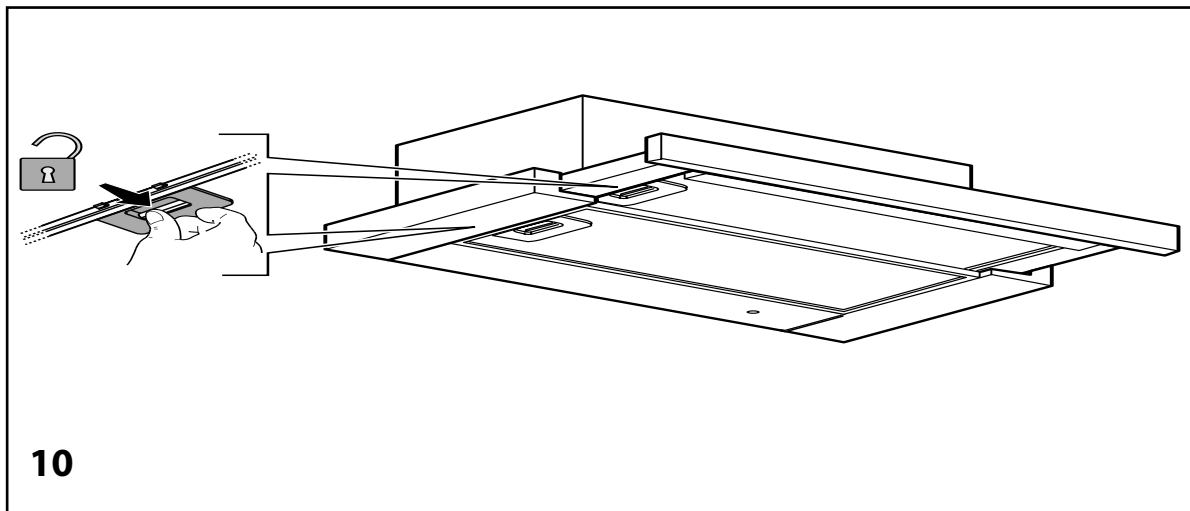
6



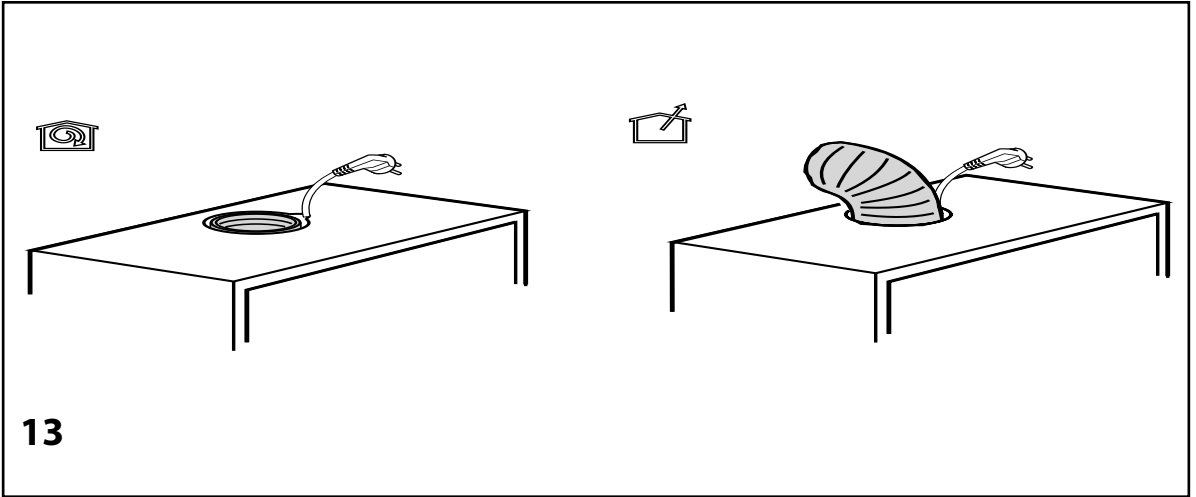
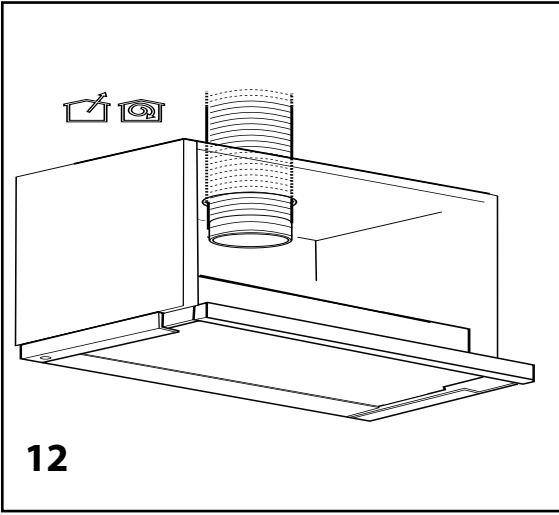


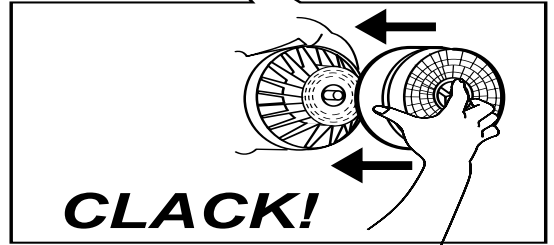
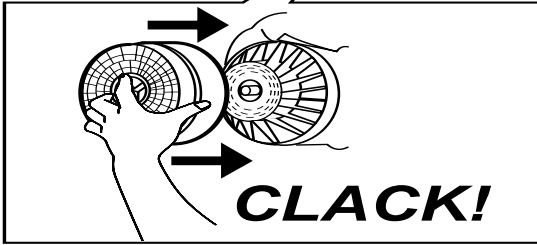
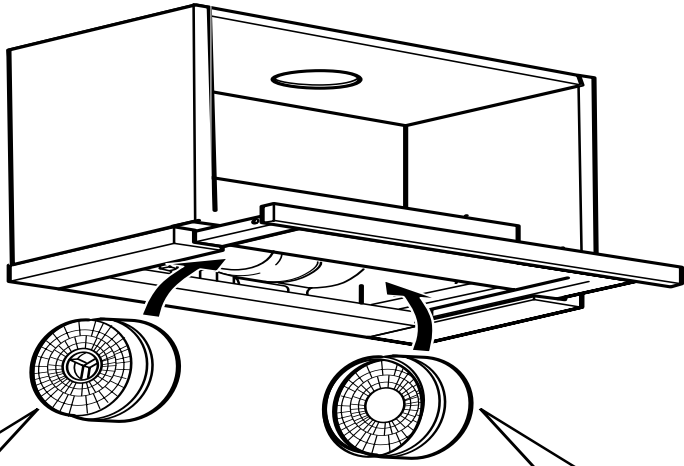
4x Ø 4,2x35



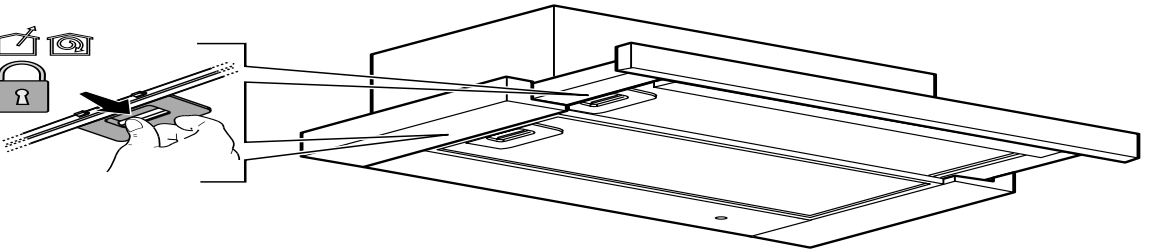








14



15





**400011245614**



Отпечатано в Италия

04/2018

