



BG Хладилник-фризер
HU Hűtő - fagyasztó

Ръководство за употреба
Használati útmutató

2
27



Electrolux

СЪДЪРЖАНИЕ

1. ИНФОРМАЦИЯ ЗА БЕЗОПАСНОСТ.....	2
2. ИНСТРУКЦИИ ЗА БЕЗОПАСНОСТ.....	5
3. МОНТАЖ.....	7
4. КОНТРОЛНО ТАБЛО.....	10
5. ВСЕКИДНЕВНА УПОТРЕБА.....	13
6. ПРЕПОРЪКИ И СЪВЕТИ.....	17
7. ГРИЖИ И ПОЧИСТВАНЕ.....	20
8. ОТСТРАНЯВАНЕ НА НЕИЗПРАВНОСТИ.....	21
9. ШУМОВЕ.....	25
10. ТЕХНИЧЕСКИ ДАННИ.....	25
11. ИНФОРМАЦИЯ ЗА ИЗПИТВАЩИ ЛАБОРАТОРИИ.....	26
12. ОПАЗВАНЕ НА ОКОЛНАТА СРЕДА.....	26

МИСЛИМ ЗА ВАС

Благодарим Ви, че закупихте уред на Electrolux. Избрахте продукт, който носи в себе си десетилетия професионален опит и иновации. Оригинален и стилиен, той е създаден с мисъл за Вас. Затова, когато го използвате, можете да сте сигурни, че всеки път ще постигате страхотни резултати. Добре дошли в Electrolux.

Посетете нашия уебсайт за:



Вижте полезни съвети за употреба, брошури, отстраняване на неизправности, информация за сервиз и ремонт:

www.electrolux.com/support



Регистрирайте Вашия продукт за по-добро обслужване:

www.registerelectrolux.com



Купете аксесоари, консумативи и оригинални резервни части за Вашия уред:

www.electrolux.com/shop


ОБСЛУЖВАНЕ НА КЛИЕНТИ

Винаги използвайте оригинални резервни части.

Когато се свързвате с нашия оторизиран отдел „Обслужване“, трябва да имате под ръка следната информация: Модел, PNC, сериен номер. Информацията може да бъде открита на табелката с основни данни

 Предупреждение / Внимание–Информация за безопасност

 Обща информация и съвети

 Информация за околната среда

Запазваме си правото на изменения.

1. ИНФОРМАЦИЯ ЗА БЕЗОПАСНОСТ

Преди монтирането и употребата на уреда внимателно прочетете предоставените инструкции.

Производителят не е отговорен за наранявания или повреди в резултат на неправилна инсталация или употреба. Винаги дръжте инструкциите на безопасно и лесно достъпно място за справка в бъдеще.

1.1 Безопасност за деца и лица в неравностойно положение

- Този уред може да бъде използван от деца над 8-годишна възраст, както и от лица с намалени физически, сетивни и умствени възможности или от лица без опит и познания, само ако те са под наблюдение или бъдат инструктирани относно безопасната употреба на уреда и разбират възможните рискове.
- Деца на възраст от 3 до 8 години могат да поставят или изваждат съдържание в/от уреда, при условие че са били правилно инструктирани.
- Този уред може да се използва от лица с тежки или комплексни увреждания, при условие че са били правилно инструктирани.
- Деца под 3-годишна възраст трябва да се държат далеч от уреда, освен ако не са под постоянно наблюдение.
- Децата трябва да бъдат под наблюдение, за да се гарантира, че не си играят с уреда.
- Деца не трябва да извършват почистване или поддръжка на уреда, когато са без надзор.
- Дръжте всички опаковки далече от деца и изхвърлете опаковките по местните правила.

1.2 Обща безопасност

- Този уред е предназначен само за съхранение на храни и напитки.
- Този уред е предназначен за домашна употреба в затворени помещения.
- Този уред може да се използва в офиси, стаи в хотел, стаи в мотел, къщи за гости и други подобни

- места за настаняване, където това използване не надвишава (средно) нивото на домашна употреба.
- За да се избегне замърсяването на храна, следвайте инструкциите по-долу:
 - не дръжте вратата отворена в продължение на дълги периоди;
 - редовно почиствайте повърхностите, които могат да влязат в контакт с храна и достъпните отводнителни системи;
 - съхранявайте сурови меса и риба в подходящите съдове в хладилник, за да не влязат в контакт или потекат върху друга храна.
 - **ПРЕДУПРЕЖДЕНИЕ:** Внимавайте вентилационните отвори в корпуса на уреда или във вградената структура да не са възпрепятствани.
 - **ПРЕДУПРЕЖДЕНИЕ:** Не използвайте механични устройства или други средства за ускоряване на процеса на размразяване, освен препоръчаните от производителя.
 - **ПРЕДУПРЕЖДЕНИЕ:** Не повреждайте хладилната верига.
 - **ПРЕДУПРЕЖДЕНИЕ:** Не използвайте ел. уреди в отделенията за съхранение на храна, освен ако не са от типа, препоръчан от производителя.
 - Не използвайте водна струя или пара, за да почистите уреда.
 - Почистете уреда с мокра, мека кърпа. Използвайте само неутрални почистващи препарати. Не използвайте абразивни кърпи, разтворители или метални предмети.
 - Когато уредът стои празен за дълъг период – изключете го, размразете го, почистете уреда и оставете вратата отворена, за да избегнете образуването на мухал във вътрешността на уреда.
 - Не съхранявайте експлозивни субстанции, като кутии аерозол със запалимо гориво в този уред.

- Ако захранващият кабел е повреден, той трябва да се замени от производителя, от упълномощен сервизен център или от лица със сходна квалификация, за да се избегне риск.

2. ИНСТРУКЦИИ ЗА БЕЗОПАСНОСТ

2.1 Инсталация



ВНИМАНИЕ!

Само квалифициран човек може да извърши монтажа на уреда.

- Махнете всички опаковки.
- Не монтирайте и не използвайте повреден уред.
- Не използвайте уреда, преди да го инсталирате във вградената конструкция заради безопасността.
- Следвайте инструкциите за инсталиране, приложени към уреда.
- Винаги внимавайте, когато местите уреда, тъй като е тежък. Винаги използвайте предпазни ръкавици и затворени обувки.
- Уверете се, че има свободна циркулация на въздуха около уреда.
- При първо инсталиране или след реверсиране на вратичката изчакайте поне 4 часа, преди да свържете уреда към захранването. Това се налага, за да може маслото да протече обратно в компресора.
- Преди да извършвате каквито и да било действия върху уреда (напр. реверсиране на вратата), извадете щепсела от контакта.
- Не монтирайте уреда близо до радиатори, печки, фурни или котлони.
- Не излагайте уреда на дъжд.
- Не монтирайте уреда на места, където има пряка слънчева светлина.
- Не инсталирайте този уред на места, които са прекалено влажни или студени.
- Когато премествате уреда, повдигнете го откъм предния ръб, за да избегнете надраскване на пода.

- Уредът съдържа торбичка с дехидратант. Това не е играчка. Това не е храна. Моля, изхвърлете я незабавно.

2.2 Електрическо свързване



ВНИМАНИЕ!

Риск от пожар или токов удар.



ВНИМАНИЕ!

При позициониране на уреда се уверете, че захранващият кабел не е закачен или повреден.



ВНИМАНИЕ!

Не използвайте разклонители или адаптери с много входове.

- Уредът трябва да е заземен.
- Уверете се, че параметрите на табелката с технически данни са съвместими с електрическите данни на захранващата мрежа.
- Винаги използвайте правилно монтиран контакт със защита от токов удар.
- Уверете се, че не наранявате ел. компоненти (напр. основен контакт за захранване, захранващ кабел, компресор). Свържете се с оторизирания сервизен център или електротехник, за да смените електрическите компоненти.
- Захранващият кабел трябва да е под нивото на основния контакт за захранване.
- Свържете кабела за захранването към контакта единствено в края на инсталацията. Уверете се, че щепселът за захранване е достъпен след инсталирането.
- Не издърпвайте захранващия кабел, за да изключите уреда.

Винаги издърпвайте щепсела на захранването.

2.3 Използване



ВНИМАНИЕ!

Риск от контузии, изгаряния, електрически удар или пожар.



Уредът съдържа запалим газ, изобутан (R600a), природен газ с високо ниво на екологична съвместимост. Внимавайте да не причините повреда на хладилната верига със съдържание на изобутан.

- Не променяйте предназначението на уреда.
- Всяка употреба на вградения продукт като свободно стоящ е строго забранена.
- Не поставяйте електрически уреди (напр. машини за сладолед) в уреда, освен ако това не е посочено от производителя.
- Ако възникне повреда на хладилната верига, уверете се, че няма пламъци и източници на възпламеняване в помещението. Проветрете стаята.
- Не позволявайте на горещи предмети да докосват пластмасовите части на уреда.
- Не поставяйте безалкохолни напитки във фризерното отделение. Това ще доведе до образуване на налягане върху контейнера за напитки.
- Не съхранявайте запалим газ и течност в уреда.
- Не поставяйте запалими продукти или предмети, които са намокрени със запалими продукти, в близост до уреда или върху него.
- Не докосвайте компресора или кондензатора. Те са горещи.
- Не премахвайте и не докосвайте нищо от фризерното отделение, ако ръцете Ви са мокри или влажни.
- Не замразявайте отново храна, която е била размразена.

- Спазвайте инструкциите за съхранение върху опаковката на замразената храна.
- Опаковайте храните в материал, подходящ за контакт с храна, преди да ги поставите в отделението на фризера.

2.4 Вътрешно осветление



ВНИМАНИЕ!

Опасност от токов удар.

- Този продукт включва светлинен източник с клас на енергийна ефективност F.
- Относно лампата(ите) вътре в този продукт и резервните лампи, продавани отделно: Тези лампи са предназначени да издържат на екстремни физически условия в домакински уреди, като температура, вибрации, влажност или са предназначени да сигнализируют информация за работното състояние на уреда. Те не са предназначени за използване в други приложения и не са подходящи за осветяване на помещения в домакинството.

2.5 Грижи и почистване



ВНИМАНИЕ!

Опасност от нараняване или повреда на уреда.

- Преди поддръжка изключете уреда и извадете щепсела на захранването от контакта на ел. мрежа.
- Този уред съдържа въглеродороди в охлаждащия блок. Само квалифицирано лице може да поддържа и презарежда уреда.
- Редовно проверявайте канала за отцеждане на уреда и ако е необходимо, го почистете. Ако каналът за отцеждане се запуши, размразената вода ще се събере на дъното на уреда.

2.6 Обслужване

- За поправка на уреда се свържете с оторизирания сервизен център.

Използвайте само оригинални резервни части.

- Моля, имайте предвид, че собственоръчната поправка или поправка, която не е извършена от специалист, може да има последици, свързани с безопасността, и да анулира гаранцията.
- Следните резервни части ще бъдат налични в продължение на 7 години след като моделът е спрял от производство: термостати, температурни сензори, печатни платки, светлинни източници, дръжки на врати, панти на врати, тави и кошници. Моля, имайте предвид, че някои от тези резервни части са налични само за професионални техници и не всички резервни части са подходящи за всички модели.
- Уплътненията за врати ще са налични в рамките на 10 години след като моделът е спрял от производство.

2.7 Изхвърляне



ВНИМАНИЕ!

Риск от нараняване или задушаване.

- Изключете уреда от електрозахранването.
- Отрежете захранващия кабел и го изхвърлете.
- Отстранете вратичката, за да не могат деца и домашни любимци да се заключат в уреда.
- Хладилната верига и изолационните материали на този уред са благоприятни за озона.
- Изолационната пяна съдържа възпламеним газ. Свържете се с общинските власти за информация за това как да изхвърлите уреда правилно.
- Не повреждайте частта на охлаждащия блок, който е близо до топлообменника.

3. МОНТАЖ



ВНИМАНИЕ!

Вж. глава "Безопасност".



ВНИМАНИЕ!

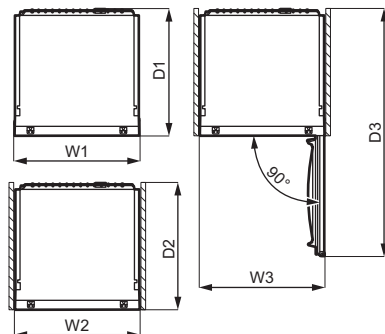
За да монтирате уреда си, се консултирайте с документа с инструкции за монтаж.



ВНИМАНИЕ!

Поставете уреда в съответствие с документа с инструкции за монтаж, за да избегнете риск от нестабилност на уреда.

3.1 Размери



Габаритни размери ¹		
H1	mm	1884
W1*	mm	548
D1	mm	549

¹ височината, ширината и дълбочината на уреда без дръжката

* включително ширината на долните панти (8 mm)

Необходимо пространство за експлоатация ²		
H2 (A+B)	mm	1936
W2*	mm	548
D2	mm	551

Необходимо пространство за експлоатация ²		
A	mm	1894
B	mm	36

² височината, ширината и дълбочината на хладилника, включително дръжката на вратата, плюс пространството, необходимо за свободна циркулация на охлаждащия въздух

* включително ширината на долните панти (8 mm)

Общо пространство, необходимо за експлоатация ³		
H3 (A+B)	mm	1936

Общо пространство, необходимо за експлоатация³

W3*	mm	548
D3	mm	1071

³ височината, ширината и дълбочината на хладилника, включително дръжката на вратата, плюс пространството, необходимо за свободна циркулация на охлаждащия въздух, плюс пространството, необходимо за отваряне на вратата до минималния ъгъл, позволяващ изваждане на всички вътрешни приспособления

* включително ширината на долните панти (8 mm)

3.2 Местоположение

За да осигурите най-добрата функционалност на уреда, не се препоръчва монтажа на уреда в близост до източник на топлина (фурни, готв. печки, радиатори или котлони) или на място с пряка слънчева светлина. Уверете се, че има свободна циркулация на въздух около гърба на шкафа.

Уредът трябва да бъде монтиран на сухо и проветливо място на закрито.

Уредът е предназначен за работа в околна среда с температура, варираща от 10°C до 43°C.

i Правилната работа на уреда е гарантирана, единствено ако се извършва в посочения температурен диапазон.

i Ако имате съмнения относно това къде да монтирате уреда, обърнете се към търговеца, отдела за обслужване на клиенти или най-близкия оторизиран сервизен център.



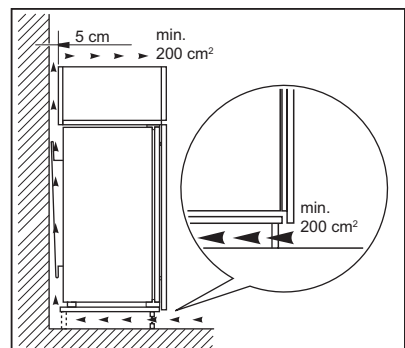
Трябва да е възможно уредът да се изключва от мрежовото захранване. Щепселът трябва да е леснодостъпен след монтажа.

3.3 Електрическо свързване

- Преди включване към електрозахранващата мрежа проверете дали напрежението и честотата на табелката с данни отговарят на тези от домашната Ви електрозахранваща мрежа.
- Уредът трябва да е заземен. За целта щепселът на захранващия кабел има специален контакт. Ако домашният контакт на електрозахранването не е заземен, свържете уреда към отделен заземяващ кабел в съответствие с действащите нормативни разпоредби след консултация с квалифициран техник.
- Производителят не носи отговорност, ако горепосочените мерки за безопасност не са спазени.
- Уредът съответства на Директивите на Е.Е.С.

3.4 Изисквания за вентилация

Зад хладилника трябва да има достатъчна циркулация на въздух.

**ПРЕДУПРЕЖДЕНИЕ!**

За инсталирането вижте инструкциите за инсталиране.

3.5 Възможност за обръщане на вратата

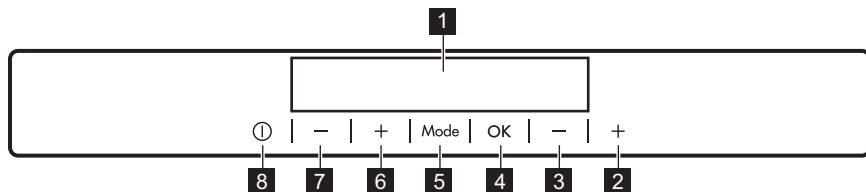
Моля, вижте отделния документ с инструкции относно монтажа и обръщането на вратата.



ПРЕДУПРЕЖДЕНИЕ!

На всеки етап от обръщането на вратата пазете пода от одрасквания с издръжлив материал.

4. КОНТРОЛНО ТАБЛО

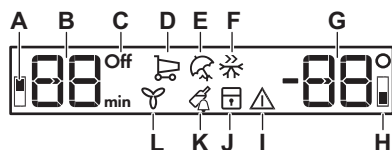


- 1** Екран
- 2** Бутон за повишаване на температурата на фризера
- 3** Бутон за понижаване на температурата на фризера
- 4** OK
- 5** Mode
- 6** Бутон за повишаване на температурата на хладилника

- 7** Бутон за понижаване на температурата на хладилника

8 ON/OFF
Можете да промените предварително зададения звук на бутоните, като натиснете заедно бутон Mode и бутон за намаляване на температурата за няколко секунди. Промяната е обратима.

4.1 Екран



- A.** Индикатор за хладилното отделение
- B.** Индикатор на таймера /Индикатор за температурата
- C.** Индикатор ON/OFF
- D.** Функция FastCool
- E.** Режим Holiday
- F.** Функция FastFreeze
- G.** Индикатор за температурата
- H.** Индикатор за фризерното отделение
- I.** Индикатор за алармата
- J.** Функция ChildLock
- K.** Функция DrinksChill
- L.** Функция DYNAMICAIR

4.2 Включване

1. Свържете към контакта на електрическата мрежа.
2. Натиснете ON/OFF на уреда, ако дисплеят е изключен.
Температурните индикатори

показват зададената по подразбиране температура.
За да изберете различно задание на температура, вижте „Регулиране на температурата“.

Ако на дисплея се появи "dEMo", вижте раздел „Отстраняване на неизправности“.

4.3 Изключване

1. Натиснете бутона ON/OFF на уреда за 3 секунди. Дисплеят се изключва.
2. Изключете щепселите от захранващия контакт.

4.4 Регулиране на температурата


Задайте температурата на уреда чрез натискане на регулаторите на температурата.

Препоръчителната зададена температура е:

- +4 °C за хладилника
- -18 °C за фризера

Температурата може да варира между -15°C и -24°C за фризера и между 2°C и 8°C за хладилника.


Зададената температура се показва на индикаторите.

-  Зададената температура се достига в рамките на 24 часа. Зададената температура остава запазена и при спиране на тока.

4.5 Включване на хладилника

За да включите хладилника, е достатъчно да натиснете регулатора за температура на хладилника. За да включите хладилника по друг начин:

1. Натиснете Mode, докато се появи съответната иконка. Индикаторът на хладилника OFF мига.
2. Натиснете OK, за да потвърдите. Индикаторът OFF за изключен хладилник се скрива и хладилното отделение е включено.

-  За да изберете различно задание на температура, вижте „Регулиране на температурата“.

4.6 Изключване на хладилника

Възможно е да изключите само хладилното отделение, а фризера да продължи да функционира.

1. Задръжте Mode до появяването на индикатора за хладилното отделение.

Индикаторът OFF за изключен хладилник и индикаторът за хладилно отделение премигват.

Индикаторът за температура на хладилника показва тирета.

2. Натиснете OK, за да потвърдите. Индикаторът OFF за изключен хладилник се показва и хладилното отделение е изключено.

4.7 Функция FastCool

Ако се налага да поставите голямо количество топла храна, например след пазаруване, Ви предлагаме да активирате функцията FastCool, за да изстудите продуктите по-бързо и да избегнете затоплянето на останалата храна, която вече се съхранява в хладилника.

1. Натиснете Mode, докато се появи съответната икона.

Индикаторът FastCool мига.

2. Натиснете OK, за да потвърдите. Индикаторът FastCool се показва.

Вентилаторът автоматично се активира за времетраенето на функцията.

Тази функция спира автоматично след приблизително 6 часа.

Можете да деактивирате функцията FastCool преди автоматичното ѝ спиране, като повторите процедурата или като изберете различна настроена температура за хладилника.

4.8 Режим Holiday

Този режим Ви позволява да поддържате хладилното отделение празно по време на дълъг период на ваканция, като намалява образуването на лоши миризми и в същото време фризерното отделение може да функционира нормално.

1. Натиснете Mode, докато се появи съответната икона. Индикаторът Holiday мига. Зададената температура се показва на индикаторите.
2. Натиснете OK, за да потвърдите. Индикаторът Holiday се показва.



Този режим се изключва след избиране на различна температура.

4.9 Функция FastFreeze

FastFreeze се използва, за да извърши предварително замразяване и последващо бързо замразяване във фризерното отделение. Тази функция ускорява замразяването на пресните храни и в същото време предпазва вече съхраняваните храни от нежелано затопляне.



За да замразите пресни хранителни продукти, активирайте функцията FastFreeze най-малко 24 часа преди поставянето на хранителни продукти за предварително замразяване.

1. За да активирате тази функция, натиснете бутона Mode, докато се появи съответната икона. Индикаторът FastFreeze мига.
2. Натиснете бутона OK за потвърждение. Индикаторът FastFreeze се показва. Тази функция спира автоматично след 52 часа.

Можете да деактивирате функцията FastFreeze преди автоматичното ѝ спиране, като повторите процедурата до изключването на индикатора FastFreeze или като изберете различна настроена температура за хладилника.

4.10 DYNAMICAIR функция

Отделението на хладилника е снабдено с устройство, което спомага за бързото изстудяване на хранителните продукти и поддържа по-равномерна температура в отделението.

Устройството се активира автоматично или ръчно при необходимост.

За включване на функцията:

1. Натиснете Mode бутона, докато се появи съответната икона. Индикаторът DYNAMICAIR мига.
2. Натиснете бутона OK за потвърждение. Индикаторът DYNAMICAIR се показва.

За да изключите функцията, повторяйте процедурата, докато DYNAMICAIR индикаторът се изключи.



Ако функцията е активирана автоматично, DYNAMICAIR индикаторът не се показва (вижте „Всекидневна употреба“). Активирането на DYNAMICAIR функцията увеличава консумацията на енергия.

Вентилаторът спира, когато вратата се отвори, и се включва отново веднага, след като тя се затвори.

4.11 Функция ChildLock

Активирайте функцията ChildLock, за да заключите бутоните от неволно натискане.

1. Натиснете Mode, докато се появи съответната иконка. Индикаторът ChildLock мига.
2. Натиснете OK, за да потвърдите. Индикаторът ChildLock се показва.

За да изключите функцията ChildLock, повторете процедурата, докато се изключи индикаторът ChildLock.

4.12 Функция DrinksChill

Функцията DrinksChill се използва за задаване на звуков сигнал в предпочитан час, подходяща например, когато за определена рецепта се изисква изстудяване на продуктите за определен период от време.

Тя е удобна и когато е необходимо напомняне, за да не забравите

бутилки или консерви, поставени във фризера за по-бързо охлаждане.

1. Натиснете Mode, докато се появи съответната икона.

Индикаторът DrinksChill мига.

Таймерът показва зададената стойност (30 минути) за няколко секунди.

2. Натиснете регулатора на таймера, за да промените зададената стойност на таймера от 1 до 90 минути.

3. Натиснете OK, за да потвърдите.

Индикаторът DrinksChill се показва.

Таймерът започва да мига (min).

Когато отброяването приключи, индикаторът за „0 min“ премигва и прозвучава звук алармен сигнал.

Натиснете OK, за да изключите сигнала и да преустановите функцията.

За да изключите функцията, повторете процедурата докато индикаторът DrinksChill се изключи.



Можете да промените времето при отброяването и в края му, като натиснете бутона за намаляване на температурата и бутона за увеличаване на температурата.

4.13 Аларма за висока температура

Когато температурата във фризерното отделение се повиши (напр. поради предишно спиране на тока), индикаторите за аларма и

температура на фризера премигват, а звуковият сигнал се включва.

За да деактивирате алармата:

1. Натиснете произволен бутон.

Звуковият сигнал се изключва.

2. Индикаторът за температура на фризера показва най-високата температура, достигната за няколко секунди, след което отново показва зададената температура.



Индикаторът за аларма продължава да мига, докато не се възобновят нормалните условия. Ако не натиснете бутон, звуковият сигнал се изключва автоматично след около един час, за да не предизвика неудобство.

4.14 Аларма за отворена врата

Ако вратата на хладилника бъде оставена отворена в продължение на приблизително 5 минути, се включва звук сигнал.

Алармата спира след затваряне на вратичката. По време на алармата звуковият сигнал може да бъде заглушен чрез натискане на който и да било бутон.



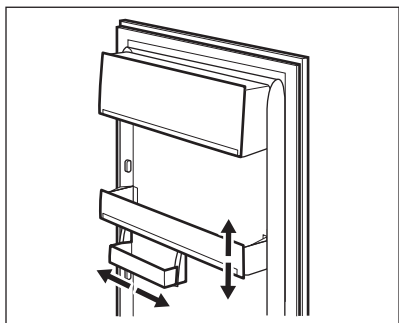
Ако не натиснете бутон, звуковият сигнал се изключва автоматично след около един час, за да не предизвика неудобство.

5. ВСЕКИДНЕВНА УПОТРЕБА

5.1 Позициониране на рафтовете за вратата

За да се позволи съхранение на опаковки с храни с различни размери, рафтовете за врата могат да бъдат поставени на различна височина.

1. Постепенно издърпайте рафта, докато се освободи.
2. Преместете, ако е необходимо.



Този модел е оборудван с кутия за съхранение на различни продукти, която може да се мести настрани.

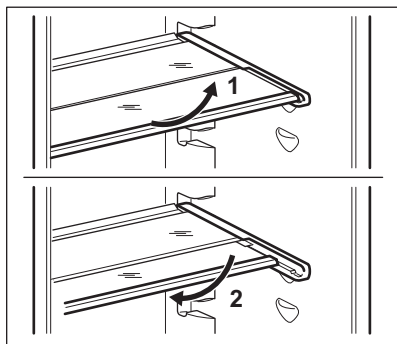
5.2 Подвижни рафтове

Стените на хладилника са оборудвани със серия от плъзгачи, така че рафтовете да могат да се разположат според предпочитанията Ви.

Този уред е снабден също и с рафт, състоящ се от две част. Предната половина на рафта може да се поставя под втората половина, за да се спести място.

За да сгънете рафта:

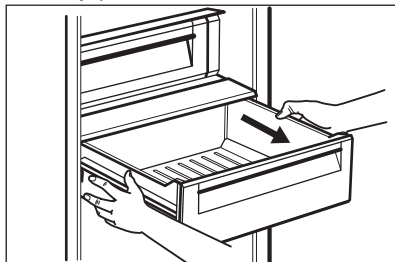
1. Извадете предната половина внимателно.
2. Плъзнете я в долната релса и под втората половина.



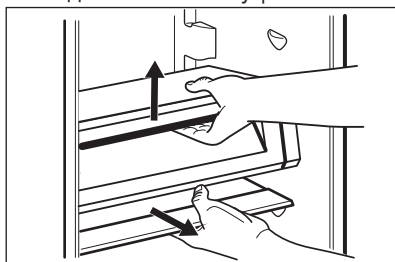
Не премествайте стъкления рафт над чекмеджето за зеленчуци, за да осигурите правилна циркулация на въздуха.

5.3 Премахване на ExtraZone

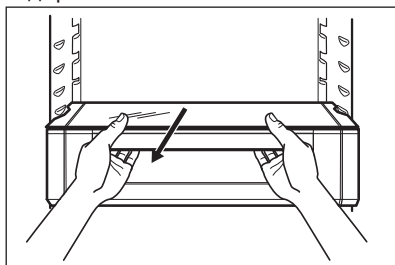
1. Извадете чекмеджето за зеленчуци от хладилника.



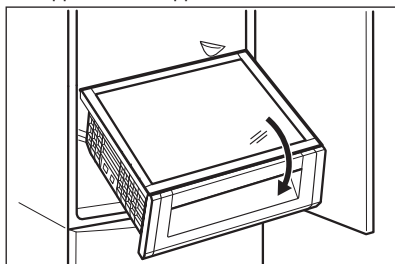
2. Повдигнете отделението ExtraZone и издърпайте стъкления капак на чекмеджето за зеленчуци.



3. Хванете чекмеджето заедно със стъкления капак на ExtraZone и ги издърпайте към себе си.



4. Наклонете модула надолу, за да го извадите от хладилника.

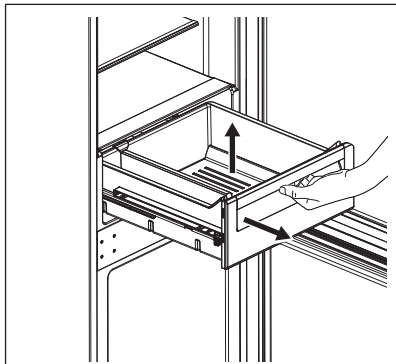


5.4 Чекмедже за зеленчуци

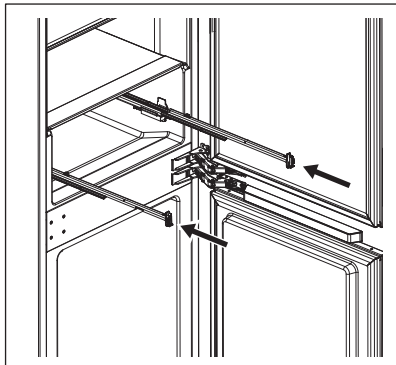
Чекмеджето е подходящо за съхранение на плодове и зеленчуци.

За да премахнете чекмеджето (напр. при почистване):

1. Издърпайте чекмеджето и го повдигнете.

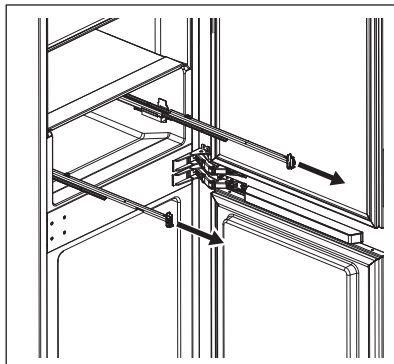


2. Избутайте релсите навътре, за да избегнете повреди по уреда при затварянето на вратата.

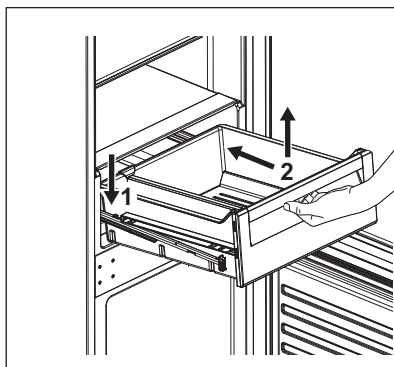


За да го монтирате обратно:

1. Издърпайте релсите.



2. Поставете задната част на чекмеджето (1) върху релсите.



3. Поддържайте предната част на чекмеджето (2) повдигната, докато го намествате навътре.
4. Натиснете предната част на чекмеджето надолу.

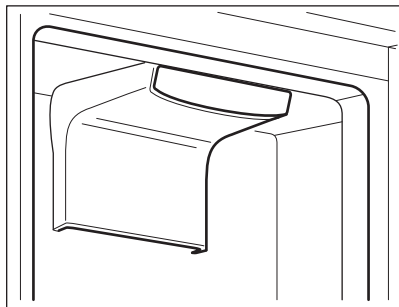


Извадете отново чекмеджето и проверете дали е поставено правилно върху задните и предните кукички.

5.5 DYNAMICAIR

Отделението на хладилника е снабдено с устройство, което спомага за бързото изстудяване на хранителните продукти и поддържа равномерна температура в отделението.

Устройството се активира автоматично при необходимост.



Възможно е да включите устройството ръчно при необходимост (вижте „функция DYNAMICAIR“).



Вентилаторът работи само при затворена врата.

5.6 Замразяване на пресни хранителни продукти

Фризерното отделение е подходящо за замразяване на пресни хранителни продукти и за дълготрайно съхранение на замразени и дълбоко замразени хранителни продукти.

За замразяване на пресни хранителни продукти, активирайте функция FastFreeze най-малко 24 часа преди да поставите хранителните продукти, които ще замразявате, във фризерното отделение.

Съхранявайте пресните хранителни продукти, разпределени равномерно в първото отделение или чекмедже отгоре надолу.

Максималното количество хранителни продукти, което може да бъде замразено, без да бъде добавено допълнително количество пресни хранителни продукти в продължение на 24 часа, е указано на табелката с данни (етикет, поставен във вътрешността на уреда).

Когато процесът на замразяване приключи, уредът автоматично възвръща предишната настройка за температура (вижте „FastFreeze Функция“).

За повече информация вижте „Препоръки за замразяване“.

5.7 Съхранение на дълбоко замразени храни

При първоначално включване или след дълъг период, през който уредът не е използван, го оставете го да работи поне 3 часа с включена функция FastFreeze, преди да поставите хранителни продукти в отделението.

Чекмеджетата на фризера гарантират бързото и лесното намиране на пакета храна, който искате.

Ако ще съхранявате големи количества храна, извадете всички чекмеджета и поставете храната върху рафтовете.

Дръжте храната по всички рафтове на разстояние не по-малко от 15 мм от вратата.



ПРЕДУПРЕЖДЕНИЕ!

При случайно размразяване, например, поради спиране на тока, ако уредът е бил изключен за по-дълго време, отколкото е посочено в таблицата с техническите спецификации в раздела „Време за повишаване на температурата“, размразената храна трябва се консумира бързо или да се сготви веднага, след това да се охлади и да се замрази отново. Вижте „Аларма за висока температура“.

5.8 Размразяване

Дълбоко замразените или замразените храни могат да бъдат размразявани в хладилника или в найлонова торбичка под струя студена вода преди консумация.

Това зависи от наличното свободно време и вида храна. Малки парчета могат да бъдат сготвени дори в замразено състояние.

5.9 Приготвяне на кубчета лед

Този уред е оборудван с една или повече тавички за приготвяне на кубчета лед.



Не използвайте метални инструменти за изваждане на тавичките от фризера.

1. Напълнете тези тавички с вода.
2. Поставете тавичките за лед в отделението на фризера.

6. ПРЕПОРЪКИ И СЪВЕТИ

6.1 Съвети за енергоспестяване

- Фризер: Вътрешната конфигурация на уреда е тази, която осигурява най-ефективно използване на енергия.
- Хладилник: Най-ефективното използване на енергия се осигурява при конфигурацията, когато чекмеджетата са в долната част на уреда, а рафтовете са разпределени равномерно. Положението на поставките на вратата не влияе на консумацията на енергия.
- Не махайте акумулаторите за студ от фризерната кошница.
- Не отваряйте вратата често и не я оставяйте отворена по-дълго от необходимото.
- Фризер: Колкото по-ниска е настроената температура, толкова по-голямо ще бъде потреблението на енергия.
- Хладилник: Не задавайте твърде висока температура, за да спестите енергия, освен ако характеристиките на храната не го изискват.
- Ако температурата на околната среда е висока и контролът на температурата е настроен на ниска температура, и уредът е напълно зареден, компресорът може да работи непрекъснато, причинявайки скреж или образуване на лед върху изпарителя. В този случай

5.10 Акумулатори за студ

Уредът е оборудван с акумулатори за студ, които увеличават времето за съхранение в случаи на токов удар или спиране на тока.

За да осигурите най-доброто функциониране на акумулаторите, поставете ги в предната горна зона на уреда.

настройте контрола на температурата на по-висока температура, за да се позволи автоматично размразяване и по този начин да спестите енергия.

- Уверете се, че вентилацията е добра. Не покривайте вентилационните решетки и отвори.
- Уверете се, че хранителните продукти в уреда позволяват циркулация на въздуха чрез съответните отвори по задната стена на уреда.

6.2 Препоръки за замразяване

- Активирайте функцията FastFreeze поне 24 часа преди да поставите храна във фризерното отделение.
- Преди замразяване, увийте и запечатайте пресни хранителни продукти в: алуминиево фолио, пластмасово фолио или торбички, херметически затворени контейнери с капак.
- За по-ефективно замразяване и размразяване разделете храната на малки порции.
- Препоръчително е да ги етиктирате и да сложите дати на всеки замразен хранителен продукт. Това ще спомогне за разграничаването на храната и за напомняне на срока на годност, за да се избегне тяхното разваляне.
- Храната трябва да е прясна, когато се замразява, за да се запази доброто качество. Особено

плодове и зеленчуци трябва да бъдат замразявани след беритба, за да се запазят всички хранителни стойности.

- Не замразявайте бутилки или консерви, по-конкретно напитки, съдържащи въглероден диоксид – възможно е да експлодират при замразяване.
- Не поставяйте гореща храна във фризерното отделение. Оставете я да изстине на стайна температура преди да я поставите във фризерното отделение.
- За да избегнете повишаване в температурата на вече замразена храна, не поставяйте прясна незамразена храна в непосредствена близост. Поставете храната при стайна температура в частта на фризерното отделение, където няма замразена храна.
- Не консумирайте ледени кубчета, лед или ледени близалки непосредствено преди изваждането им от фризера. Риск от замръзвания.
- Не замразявайте повторно размразена храна. Ако храната се е размразила, сгответе я, оставете я да изстине и след това я замразете.

6.3 Съвети за съхранение на дълбоко замразени храни

- Фризерното отделение е това, обозначено с .
- Добрата настройка на температурата, която осигурява консервиране на замразени хранителни продукти, е температура, по-ниска или равна на -18°C .

По-високите температурни настройки в уреда може да доведат

до по-кратък срок на годност на храната.

- Цялото фризерно отделение е подходящо за съхранение на замразени хранителни продукти.
- Оставете достатъчно място около храната, за да може въздухът да циркулира свободно.
- За правилно съхраняване, вижте етикета върху опаковката на храните, за да видите срока на годност.
- От значение е да загъвате храните по такъв начин, че да не навлизат вода и влага или да се образува конденз при поставяне в отделението.

6.4 Съвети при пазаруване

След пазаруване:

- Уверете се, че опаковката не е нарушена – храната може да е развалена. Ако опаковката е издута и мокра, най-вероятно продуктът не е съхраняван в оптимални условия и е започнал процесът по размразяване.
- За да ограничите размразяването, купувайте замразени продукти след като сте избрали всичко останало и ги пренасяйте в термични или изолирани хладилни чанти.
- Поставете замразените продукти във фризера веднага след като се приберете от пазар.
- Ако храната се е размразила дори наполовина, не я замразявайте отново. Консумирайте я възможно най-скоро.
- Водете се по срока на годност и указанията за съхранение върху опаковката.

6.5 Срок на годност при съхранение в камерата

Вид храна	Срок на годност (месеци)
Хляб	3


Вид храна	Срок на годност (месеци)
Плодове (с изкл. на цитруси)	6 - 12
Зеленчуци	8 - 10
Останала храна, несъдържаща месо	1 - 2
Млечни продукти:	
Краве масло	6 - 9
Меко сирене (напр. моцарела)	3 - 4
Твърдо сирене (напр. пармезан, чедър)	6
Морски дарове:	
Тлъсти риби (напр. съомга, скумрия)	2 - 3
Нетлъсти риби (напр. треска, писия)	4 - 6
Скариди	12
Белени миди и черни миди	3 - 4
Готвена риба	1 - 2
Месо:	
Домашни птици	9 - 12
Говеждо	6 - 12
Свинско	4 - 6
Агнешко	6 - 9
Наденици	1 - 2
Шунка	1 - 2
Останала храна, съдържаща месо	2 - 3

6.6 Съвети за съхраняване на пресни хранителни продукти в хладилник

- Температури по-ниски или равни на +4°C са най-подходящи при настройка, за да се осигури запазването на прясна храна. По-високите температурни настройки в уреда може да доведат до по-кратък срок на годност на храната.
- Покрийте хранителните продукти с опаковка, за да се запазят свежестта и аромата.
- Винаги използвайте затворени съдове за течности и храна, за да се избегне наличието на миризми и аромати в отделението.
- За да се избегне контакта между сготвена и сурова храна, загънете сготвената храна и я отделете от суровата.

- Препоръчително е да размразите храната в хладилника.
- Не поставяйте гореща храна в уреда. Уверете се, че е изстинала на стайна температура преди да я съхранявате в хладилника.
- За да се избегне разхищението на храна, поставяйте новите храни зад старите.

6.7 Съвети за съхраняване на хранителни продукти в хладилник

- Отделението за пресни хранителни продукти е означеното (на табелката с данни) с .
- Месо (всякакви видове): поставете в подходяща опаковка и я поставете на стъкления рафт над чекмеджето за зеленчуци. Съхранявайте месо най-много 1-2 дни.

- Плодове и зеленчуци: почистете много добре (махнете замърсяванията) и поставете в специално чекмедже (чекмедже за зеленчуци).
- Препоръчва се да не съхранявате в хладилника екзотични плодове, като банани, манго, папая и др.
- Зеленчуци, като домати, картофи, лук и чесън, не трябва да се съхраняват в хладилник.
- Масло и сирене/кашкавал: поставете в запечатан съд или увийте в алуминиево фолио или полиетиленова торбичка, за да предотвратите навлизането на въздух доколкото е възможно.
- Бутилки: затворете ги с капачка и ги поставете в рафта за бутилки на вратата или (ако е възможно) на поставката за бутилки.
- За да ускорите охлаждането на продуктите, препоръчваме да включите вентилатора. Активирането на DYNAMICAIR позволява по-голямо хомогенизиране на вътрешните температури.
- Винаги следете срока на годност на продуктите, за да знаете колко дълго да ги съхранявате.

7. ГРИЖИ И ПОЧИСТВАНЕ



ВНИМАНИЕ!
Вж. глава "Безопасност".

7.1 Почистване на вътрешността

Преди да използвате уреда за първи път, трябва да почистите вътрешността и всички вътрешни принадлежности с хладка вода и малко неутрален сапун, за да отстраните типичната за новите изделия миризма, а след това подсушете напълно.



ПРЕДУПРЕЖДЕНИЕ!
Не използвайте препарати, абразивни пудри, хлор или почистващи препарати на маслена основа, тъй като ще повредят покритието.



ПРЕДУПРЕЖДЕНИЕ!
Принадлежностите и частите на уреда не са подходящи за миене в съдомиялна машина.

7.2 Периодично почистване

Уредът трябва да се почиства редовно:

1. Почиствайте вътрешността и принадлежностите с хладка вода и малко неутрален сапун.

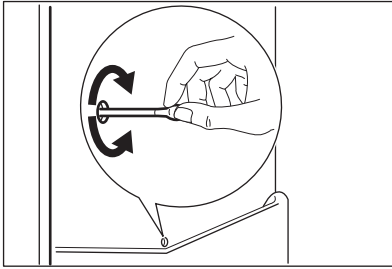
2. Редовно проверявайте уплътненията на вратата и ги забърсвайте, за да сте сигурни, че са чисти и без замърсявания.
3. Изплакнете и подсушете напълно.

7.3 Размразяване на хладилника

Ледът автоматично бива отстранен от изпарителя на хладилното отделение по време на нормална употреба. Размразената вода се оттича през отвор в специален контейнер в задната част на уреда, над моторния компресор, където се изпарява.

Важно е периодично да почиствате отвора за оттичане на размразената вода в средата на канала на хладилното отделение, за да предотвратите водата да прелива и капе върху храната вътре.

За тази цел използвайте уреда за почистване на тръби, доставен с уреда.



7.4 Обезскрежаване на фризера

Отделението на фризера е без заскрежаване. Това означава, че не се

образува скреж, когато той работи, нито по вътрешните стени, нито по хранителните продукти.

7.5 Периоди на бездействие

Когато уредът не се използва за дълъг период от време, вземете следните предпазни мерки:

1. Изключете уреда от електрическото захранване.
2. Извадете всички храни.
3. Почистете уреда и всички аксесоари.
4. Оставете вратите отворени, за да предотвратите появата на неприятни миризми.

8. ОТСТРАНЯВАНЕ НА НЕИЗПРАВНОСТИ



ВНИМАНИЕ!


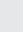
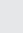
Вж. глава "Безопасност".

8.1 Как да постъпите, ако...

Проблем	Възможна причина	Решение
Хладилникът не работи.	Хладилникът е изключен.	Включете уреда.
	Щепселът не е свързан правилно в контакта на захранващата мрежа.	Свържете правилно щепсела в контакта на захранващата мрежа.
	В контакта няма напрежение.	Свържете друг електрически уред към контакта на захранващата мрежа. Повикайте квалифициран електротехник.
Хладилникът работи шумно.	Хладилникът е нестабилен.	Уверете се, че хладилникът стои стабилно на пода.
Звукът или визуалната аларма е включена.	Хладилникът е включен отскоро.	Вижте „Аларма за отворена врата“ или „Аларма за висока температура“.
	Температурата в хладилника е твърде висока.	Вижте „Аларма за отворена врата“ или „Аларма за висока температура“.
	Вратата е оставена отворена.	Затворете вратата.

Проблем	Възможна причина	Решение
Компресорът работи непрекъснато.	Температурата е настроена неправилно.	Вижте глава „Панел за управление“.
	Поставени са твърде много продукти едновременно.	Изчакайте няколко часа и след това отново проверете температурата.
	Температурата в помещението е твърде висока.	Вижте глава „Инсталиране“.
	Сложените в хладилника продукти са твърде топли.	Оставете продуктите да се охладят до стайна температура, преди да ги сложите в хладилника.
	Вратата не е добре затворена.	Вижте раздел „Затваряне на вратата“.
	Функцията FastFreeze е включена.	Вижте раздел „Функция FastFreeze“.
	Функцията FastCool е включена.	Вижте раздел „Функция FastCool“.
Компресорът не стартира незабавно след натискане на „FastFreeze“ или „FastCool“, или след смяна на температурата.	Компресорът започва да работи след известно време.	Това е нормално, не е неизправност.
Вратата не е правилно регулирана или пречи на вентилационната решетка.	Хладилникът не е нивелиран.	Вижте инструкциите за инсталиране.
Вратата се отваря трудно.	Опитали сте да отворите вратата веднага след като сте я затворили.	След като затворите вратата, изчакайте няколко секунди, преди да я отворите отново.
Лампичката не работи.	Лампичката е в режим на готовност.	Затворете и отворете вратата.
	Лампичката е неисправна.	Свържете се с най-близкия упълномощен сервизен център.
Има твърде много лед.	Вратата не е добре затворена.	Вижте раздел „Затваряне на вратата“.
	Уплътнението е деформирано или замърсено.	Вижте раздел „Затваряне на вратата“.

Проблем	Възможна причина	Решение
	Хранителните продукти не са опаковани правилно.	Опаковайте по-добре хранителните продукти.
	Температурата е настроена неправилно.	Вижте глава „Панел за управление“.
	Хладилникът е пълен и е настроен на най-ниската температура.	Задайте по-висока температура. Вижте глава „Панел за управление“.
	Настроената в хладилника температура е твърде ниска, а околната температура – твърде висока.	Задайте по-висока температура. Вижте глава „Контролен панел“.
По задната вътрешна стена на хладилника тече вода.	При процеса на автоматично размразяване ледът по задната стена се стопява.	Това не е неизправност.
Има твърде много конденз по задната стена на хладилника.	Вратата е отваряна прекалено често.	Отваряйте вратата само когато е необходимо.
	Вратата не е напълно затворена.	Уверете се, че вратата е напълно затворена.
	Съхраняваната храна не е опакована.	Опаковайте храната в подходяща опаковка, преди да я сложите в хладилника.
В хладилника тече вода.	Хранителните продукти пречат на водата да изтича в съда за събиране.	Уверете се, че продуктите не се допират до задната стена.
	Изходът за вода е запушен.	Почистете изхода за вода.
По пода тече вода.	Изходът за водата от размразяването не е свързан с изпарителната тава над компресора.	Свържете изхода за водата от размразяването към изпарителната тава.
Температурата не може да се настрои.	„Функцията FastFreeze“ или „Функцията FastCool“ е включена.	Изключете „функцията FastFreeze“ или „функцията FastCool“ ръчно или изчакайте докато се деактивира автоматично, за да зададете температурата. Вижте раздел „функция FastFreeze“ или „функция FastCool“.

Проблем	Възможна причина	Решение
Температурата в хладилника е твърде висока или твърде ниска.	Температурата не е настроена правилно.	Задайте по-ниска, респ. по-висока температура.
	Вратата не е добре затворена.	Вижте раздел „Затваряне на вратата“.
	Температурата на хранителните продукти е твърде висока.	Преди да сложите продуктите в хладилника, изчакайте да се охладят до стайна температура.
	В хладилника са сложени твърде много продукти едновременно.	Съхранявайте в хладилника по-малко продукти.
	Вратата е била отваряна често.	Отваряйте вратата само когато е необходимо.
	Функцията FastFreeze е включена.	Вижте раздел „Функция FastFreeze“.
	Функцията FastCool е включена.	Вижте раздел „Функция FastCool“.
	В хладилника няма циркуляция на студен въздух.	Уверете се, че нищо не пречи на циркулацията на студения въздух. Вижте глава „Препоръки и съвети“.
DEMO се показва на екрана.	Уредът работи в демонстрационен режим.	Задръжте клавиша ОК натиснат за приблизително 10 секунди, докато прозвучи продължителен звук и екранът се изключи за кратко.
Вместо цифри, на екрана за температурата се показва символ  или  или  .	Има проблем със сензора за температура.	Свържете се с най-близкия упълномощен сервизен център (охладителната система ще продължи да поддържа продуктите студени, но температурата няма да може да се регулира).



Ако съветите не доведат до желанния резултат, обадете се в най-близкия упълномощен сервизен център.

8.2 Смяна на лампичката

Уредът е снабден с интериорна LED лампа с дълготраен живот.

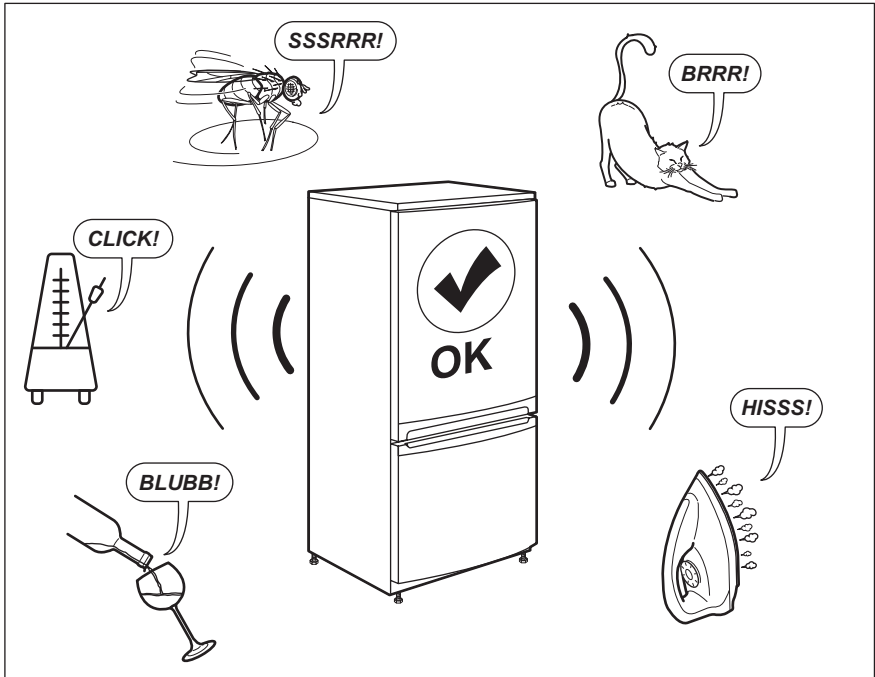
Само сервизен персонал може да подменя осветителното тяло. Свържете се с оторизирания център за обслужване.

8.3 Затваряне на вратата

1. Почистете уплътненията на вратата.
2. При необходимост регулирайте вратата. Вижте инструкциите за монтаж.

3. Ако е необходимо, сменете дефектните уплътнения. Свържете се с оторизиран сервизен център.

9. ШУМОВЕ



10. ТЕХНИЧЕСКИ ДАННИ

Техническата информация се намира на табелката с данни от вътрешната страна на уреда и на етикета за енергийна категория.

QR кодът върху етикета за енергийна категория, предоставен с уреда, съдържа уеб връзка, водеща до информация, свързана с функционалността на уреда в базата данни EPREL на ЕС. Запазете етикета за енергийна категория за справка, както и ръководството за потребители и всички други документи, предоставени с уреда.

Възможно е да откриете същата информация в EPREL, като използвате връзката <https://eprel.ec.europa.eu> и въведете името на модела и номера на продукта, които се намират върху табелката с данни на уреда.


Вижте линка www.theenergylabel.eu за подробна информация за етикета за енергийната категория.


11. ИНФОРМАЦИЯ ЗА ИЗПИТВАЩИ ЛАБОРАТОРИИ

Монтажът и подготовката на уреда за всяка верификация за екодизайн трябва да съответстват на EN 62552. Условиата за вентилация, размерите на нишата и минималните отстояния от задната стена трябва да бъдат

съгласно посоченото в глава 3 на това Ръководство на потребителя. За допълнителна информация, включително схеми за зареждане, се свържете с производителя.

12. ОПАЗВАНЕ НА ОКОЛНАТА СРЕДА

Рециклирайте материалите със символа . Поставете опаковките в съответните контейнери за рециклирането им. Помогнете за опазването на околната среда и човешкото здраве, както и за рециклирането на отпадъци от

електрически и електронни уреди. Не изхвърляйте уредите, означени със символа , заедно с битовата смет. Върнете уреда в местния пункт за рециклиране или се обърнете към вашата общинска служба.

TARTALOM

1. BIZTONSÁGI INFORMÁCIÓK.....	27
2. BIZTONSÁGI UTASÍTÁSOK.....	30
3. ÜZEMBE HELYEZÉS.....	32
4. KEZELŐPANEL.....	35
5. NAPI HASZNÁLAT.....	38
6. HASZNOS TANÁCSOK ÉS JAVASLATOK.....	42
7. ÁPOLÁS ÉS TISZTÍTÁS.....	44
8. HIBAEHÁRÍTÁS.....	45
9. ZAJOK.....	50
10. MŰSZAKI ADATOK.....	50
11. INFORMÁCIÓ A BEVIZSGÁLÓ INTÉZETEK SZÁMÁRA.....	50
12. KÖRNYEZETVÉDELMI TUDNIVALÓK.....	51

GONDOLUNK ÖNRE

Köszönjük, hogy Electrolux készüléket választott. Egy olyan terméket választott, amely magában hordozza évtizedek szakmai tapasztalatát és innovációját. Zsenialitását és stílusos megjelenését az Ön igényei ihlették. Valahányszor csak használja, biztos lehet abban, hogy a benne foglalt tudás a siker garanciája.

Üdvözljük az Electrolux honlapján

Látogasson el weboldalunkra az alábbiakért:



Használattal kapcsolatos tanácsok, prospektusok, hibaelhárítási, szerviz- és javítási információk kérése:

www.electrolux.com/support



Regisztrálja termékét a még kiválóbb szolgáltatásokért:

www.registerelectrolux.com



Tartozékok, segédanyagok és eredeti alkatrészek vásárlása a készülékhez:


www.electrolux.com/shop


ÜGYFÉLSZOLGÁLAT ÉS SZERVIZ


Mindig eredeti cserealkatrészeket használjon.

Amikor felveszi a kapcsolatot a hivatalos szervizközponttal, gondoskodjon arról, hogy a következő adatok kéznél legyenek: Típus, PNC (termékszám), sorozatszám.

Az információk az adattáblán találhatóak.

 **Figyelem / Vigyázat – Biztonsági információk**

 **Általános információk és tanácsok**

 **Környezetvédelmi információk**

A változtatások jogát fenntartjuk.

1. BIZTONSÁGI INFORMÁCIÓK

Az üzembe helyezés és használat előtt gondosan olvassa el a mellékelt útmutatót. A gyártó nem vállal

felelősséget a helytelen beszerelés vagy használat miatt keletkezett sérülésekért és károkért. Tartsa biztonságos és elérhető helyen az útmutatót, hogy szükség esetén mindig a rendelkezésére álljon.

1.1 Gyermekek és kiszolgáltató személyek biztonsága

- Ezt a készüléket 8 év feletti gyermekek, csökkent fizikai, érzékelési vagy szellemi képességekkel rendelkező felnőttek, illetve megfelelő tudással vagy gyakorlattal nem rendelkező személyek csak felügyelet mellett, vagy abban az esetben használhatják, ha megfelelő oktatást kaptak a készülék biztonságos használatára, és megértik az esetleges veszélyeket.
- 3 - 8 éves gyermekek elvégezhetik a készülék be- és kipakolását, ha megfelelő oktatásban részesültek.
- A készüléket súlyos, komplex fogyatékossgal élő személyek kizárólag akkor használhatják, ha megfelelő oktatásban részesültek.
- 3 évesnél fiatalabb gyermekek kizárólag folyamatos felügyelet mellett tartózkodhatnak a készülék közelében.
- Gondoskodni kell a gyermekek felügyeletéről, hogy ne játsszanak a készülékkel.
- Gyermekek felügyelet nélkül nem végezhetnek tisztítási vagy karbantartási tevékenységet a készüléken.
- Minden csomagolóanyagot tartson távol a gyermekektől, és megfelelően ártalmatlanítsa.

1.2 Általános biztonság

- Ez a készülék kizárólag élelmiszerek és italok tárolására szolgál.
- Ezt a készüléket háztartási célú, beltérben történő használatra tervezték.
- Ez a készülék használható irodákban, szállodai vendégszobákban, panziókban, vendégházakban és

más hasonló szálláshelyeken, ahol a használat nem haladja meg a háztartási használat (átlagos) szintjét.

- Az élelmiszer szennyeződésének elkerülésére tartsa be az alábbi utasításokat:
 - ne hagyja nyitva az ajtót hosszabb időn át;
 - rendszeresen tisztítsa az olyan felületeket, melyek élelmiszerrel érintkezhetnek, valamint a hozzáférhető lefolyórendszereket;
 - a nyers húst és halat megfelelő edényekben tárolja a hűtőszekrényben, hogy ne érjenek hozzá, illetve ne csöpögjenek más élelmiszerre.
- FIGYELEM: A készülékházon vagy a beépített szerkezeten lévő szellőzőnyílásokat tartsa akadálymentesen.
- FIGYELEM: Ne használjon mechanikai vagy bármilyen egyéb eszközt a leolvasztási folyamat felgyorsítására, a gyártó által ajánlottakon kívül.
- FIGYELEM: Ügyeljen arra, hogy ne sérüljön meg a készülék hűtőköre.
- FIGYELEM: Kizárólag a gyártó által ajánlott típusú elektromos berendezéseket használjon a készülék ételtároló rekeszeiben.
- A készülék tisztításához ne használjon vízsugarat vagy gőztisztítót.
- Tisztítsa meg a készüléket egy puha, nedves kendővel. Csak semleges tisztítószerrel használjon. Ne használjon súrolószert, súrolószivacsot, oldószert vagy fém tárgyat.
- Amikor a készülék hosszú ideig üresen áll, kapcsolja ki, olvassa le, tisztítsa ki, szárítsa meg, és hagyja nyitva az ajtaját, hogy elkerülje a penész megjelenését a készülék belsejében.
- Tilos robbanásveszélyes termékeket és anyagokat (pl.: gyulladásveszélyes hajtógázzal töltött aeroszolos flakonokat) tárolni a készülékben.
- Ha a hálózati kábel megsérül, azt a gyártónak vagy a hivatalos márkaszerviznek vagy más hasonlóan

képzett személynek kell kicserélnie az elektromos veszélyhelyzet elkerülésének érdekében.

2. BIZTONSÁGI UTASÍTÁSOK

2.1 Üzembe helyezés



FIGYELMEZTETÉS!

A készüléket csak képesített személy helyezheti üzembe.

- Távolítsa el az összes csomagolóanyagot.
- Ne helyezzen üzembe, és ne is használjon sérült készüléket.
- Biztonsági okokból ne használja a készüléket a bútorba való beépítés előtt.
- Tartsa be a készülékhez mellékelt üzembe helyezési útmutatóban foglaltakat.
- A készülék nehéz, ezért legyen körültekintő a mozgatásakor. Mindig használjon munkavédelmi kesztyűt és zárt lábbelit.
- Gondoskodjon arról, hogy a levegő szabadon tudjon keringeni a készülék körül.
- Az első üzembe helyezéskor vagy az ajtó nyitási irányának megfordítása után várjon legalább 4 órát, mielőtt csatlakoztatja a készüléket az elektromos hálózathoz. Ez azért szükséges, hogy az olaj visszafolyhasson a kompresszorba.
- A készüléken elvégzendő bármilyen művelet végrehajtása (pl. az ajtó nyitási irányának megfordítása) előtt húzza ki a hálózati vezetékét a hálózati aljzathoz.
- Ne helyezze üzembe a készüléket radiátorok, tűzhelyek, sütők vagy fűzőlapok közelében.
- Ne tegye ki a készüléket esőnek.
- Ne helyezze üzembe a készüléket közvetlen napsugárzásnak kitett helyen.
- A készüléket nem szabad túl párás vagy túl hideg környezetben üzemeltetni.
- Mozgatáskor a készüléket elől a peremnél fogva emelje fel, ellenkező esetben megkarcolhatja a padlót.
- A készülék egy csomag szárítószeret tartalmaz. Ez nem játékszer. Ez nem

élelmiszer. Kérjük, hogy haladéktalanul dobja ki.

2.2 Elektromos csatlakoztatás



FIGYELMEZTETÉS!

Tűz- és áramütésveszély.



FIGYELMEZTETÉS!

A készülék elhelyezésekor ügyeljen arra, hogy a hálózati kábel ne csípődjön be és ne sérüljön meg.



FIGYELMEZTETÉS!

Ne használjon hálózati elosztókat és hosszabbító kábeleket.

- A készüléket kötelező földelni.
- Ellenőrizze, hogy az adattáblán szereplő adatok megfelelnek-e a helyi elektromos hálózat paramétereinek.
- Mindig megfelelően felszerelt, áramütés ellen védett aljzatot használjon.
- Ügyeljen az elektromos alkatrészek (pl. hálózati csatlakozódugasz, hálózati kábel, kompresszor) épségére. Ha az elektromos alkatrészek cserére szorulnak, forduljon a hivatalos márkaszervizhez vagy elektromos szakemberhez.
- A hálózati kábelnek a hálózati aljzat szintje alatt kell elhelyezkednie.
- Csak az üzembe helyezés befejezése után csatlakoztassa a hálózati csatlakozódugót a hálózati csatlakozóaljzatba. Ügyeljen arra, hogy a hálózati dugasz üzembe helyezés után is könnyen elérhető legyen.
- A készülék csatlakozásának bontására, soha ne a hálózati kábelnél fogva húzza ki a csatlakozódugót. A kábelt mindig a csatlakozódugónál fogva húzza ki.

2.3 Használat



FIGYELMEZTETÉS!

Sérülés-, égés-, áramütés- és tűzveszély.



A készülékben gyúlékony, azonban igen környezetbarát földgáz, izobután (R600a) található. Ügyeljen arra, hogy ne sértse meg a hűtőkör izobutánt tartalmazó alkatrészeit.

- Ne változtassa meg a készülék műszaki jellemzőit.
- A beépített termék szabadon álló termékként történő használata szigorúan tilos.
- Ne helyezzen más elektromos készüléket (például fagyaltkészítő gépet) a készülékbe, hacsak ezt a gyártó kifejezetten nem javasolja.
- Amennyiben a hűtőkör megsérül, tartózkodjon mindennemű nyílt láng és gyújtószikra használatától. Szellőztesse ki a helyiséget.
- Ügyeljen arra, hogy forró tárggyal ne érjen a készülék műanyag részeihez.
- Ne helyezzen üdítőitalt a fagyasztórekeszbe. A fagyás ugyanis nyomást fejt ki az italtároló edényre.
- Ne tároljon gyúlékony gázt vagy folyadékot a készülékben.
- Ne tegyen gyúlékony anyagot vagy gyúlékony anyaggal szennyezett tárgyat a készülékbe, annak közelébe, illetve annak tetejére.
- Ne érintse meg a készülék kompresszorát és kondenzátorát. Ezek forrók.
- Nedves/vizes kézzel ne vegyen ki semmilyen ételt a fagyasztóból, és ne is érintse meg azokat.
- Az egyszer már kiolvasztott ételt ne fagyassza vissza.
- Kövesse a fagyasztott étel csomagolásán található tárolási útmutatásokat.
- A fagyasztórekeszbe helyezés előtt csomagolja be az élelmiszert a többi élelmiszerral való érintkezés megakadályozásához.

2.4 Belső világítás



FIGYELMEZTETÉS!

Vigyázat! Áramütés-veszély!

- Ez a termék egy F energiahatékonysági osztályú fényforrást tartalmaz.
- A termékben található izzó(k)ra és a külön kapható pótizzókra vonatkozó tudnivalók: Ezek az izzók arra készültek, hogy megfeleljenek a háztartási készülékekben fennálló szélsőséges fizikai feltételeknek, mint például hőmérséklet, rezgés, magas páratartalom, illetve arra használatosak, hogy jelezzék a készülék működési állapotát. Nem alkalmasak egyéb felhasználásra, valamint helyiségek megvilágítására.

2.5 Ápolás és tisztítás



FIGYELMEZTETÉS!

Személyi sérülés vagy a készülék károsodásának veszélye áll fenn.

- Karbantartás előtt kapcsolja ki a készüléket, és húzza ki a hálózati csatlakozódugót a csatlakozóaljzataból.
- A készülék hűtőegysége szénhidrogén hűtőközeget tartalmaz. Az elektromos üzembe helyezést és a készülék hűtőközeggel való feltöltését csak képesített személy végezheti el.
- Rendszeresen ellenőrizze a készülék olvadékvíz-elvezető nyílását, és szükség szerint tisztítsa ki. Ha az olvadékvíz-elvezető nyílás el van záródva, a víz összegyűlik a készülék alján.

2.6 Szolgáltatások

- A készülék javítását bízva a márkaszervizre. Mindig eredeti cserealkatrészt használjon.
- Kérjük, ne feledje, hogy a házilag vagy nem szakértő által végzett javítás biztonsági következményekkel járhat, és érvénytelenítheti a jótállást.
- Az alábbi pótalkatrészek 7 évig lesznek elérhetők a modell gyártásának megszűnése után: termosztátok, hőmérséklet-érzékelők,

nyomtatott áramkört lapok, fényforrások, ajtófogantyúk, ajtózsanérok, tálcák és kosarak. Kérjük, ne feledje, hogy ezen cserealkatrészek némelyikét kizárólag szakértő szerelő szerezheti be, és nem mindegyik alkatrész társítható minden modellhez.

- Az ajtótömítések 10 évig lesznek elérhetőek a model gyártásának megszűnése után.

2.7 Ártalmatlanítás



FIGYELMEZTETÉS!

Sérülés- vagy fulladásveszély.

- Bontsa a készülék hálózati csatlakozását.
- Vágja le a hálózati tápkábelt, és helyezze a hulladékba.
- Szerelje le az ajtót, hogy megakadályozza a gyermekek és háziállatok készülékben rekedését.
- A készülék hűtőköre és szigetelése ózonbarát anyagokat tartalmaz.
- A szigetelőhab gyúlékony gázt tartalmaz. A készülék megfelelő ártalmatlanítására vonatkozó tájékoztatásért lépjen kapcsolatba a helyi hatóságokkal.
- Ügyeljen arra, hogy ne sérüljön meg a hűtőegység azon része, mely a hőcserélő közelében található.

3. ÜZEMBE HELYEZÉS



FIGYELMEZTETÉS!

Lásd a „Biztonság” című fejezetet.



FIGYELMEZTETÉS!

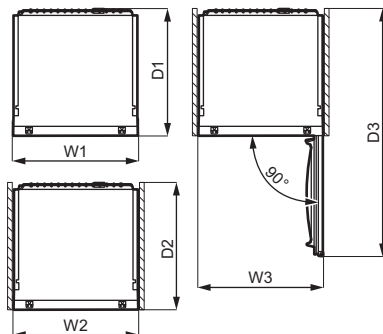
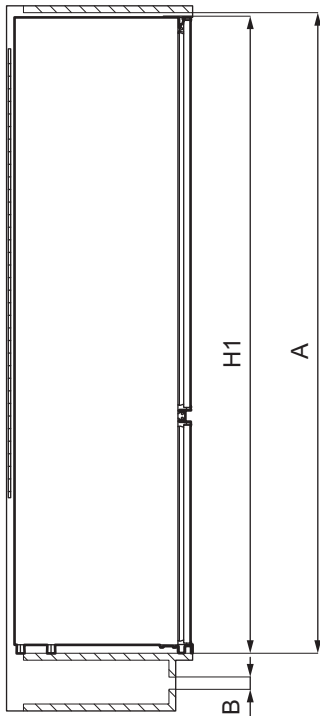
Az üzembe helyezésre vonatkozó információkért olvassa el az Üzembe helyezési útmutatót.



FIGYELMEZTETÉS!

Az instabilitás kockázatának elkerülése érdekében a készüléket az üzembe helyezési útmutatónak megfelelően rögzítse.

3.1 Méretek



Befoglaló méretek ¹		
H1	mm	1884
W1*	mm	548
D1	mm	549

¹ a készülék magassága, szélessége és mélysége fogantyú nélkül

* az alsó zsanérok szélességével együtt (8 mm)

Használathoz szükséges hely ²		
H2 (A+B)	mm	1936
W2*	mm	548
D2	mm	551
A	mm	1894

Használathoz szükséges hely ²		
B	mm	36

² a készülék magassága, szélessége és mélysége fogantyúval, továbbá a hűtőlevegő szabad áramlásához szükséges térköz

* az alsó zsanérok szélességével együtt (8 mm)

Használathoz szükséges hely befoglaló mérete ³		
H3 (A+B)	mm	1936
W3*	mm	548
D3	mm	1071

³ a készülék magassága, szélessége és mélysége fogantyúval, továbbá a

hűtőlevegő szabad áramlásához szükséges térköz, valamint a készülékben levő tartozékok eltávolításához minimálisan szükséges ajtónyitási szöghöz tartozó térköz




* az alsó zsanérok szélességével együtt (8 mm)

3.2 Elhelyezés

A készülék teljes működőképességének biztosításához ne telepítse azt hőforrás (pl. sütő, kályha, radiátor, tűzhely vagy főzőlap) közelébe, illetve napsütötte helyre. Gondoskodjon arról, hogy a levegő szabadon áramolhasson a készülék hátlapja körül.

A készüléket száraz, jól szellőző beltérben kell elhelyezni.

A készüléket 10°C és 43°C közötti környezeti hőmérsékleten való használatra tervezték.

-  A készülék megfelelő működése kizárólag a megadott hőmérséklet-tartományon belül biztosítható.
-  Amennyiben kételye merül fel azzal kapcsolatban, hogy hova telepítse a készüléket, forduljon a készülék forgalmazójához, ügyfélszolgálatunkhoz vagy a legközelebbi hivatalos márkaszervizhez.
-  Lehetővé kell tenni, hogy a készüléket le lehessen választani az elektromos hálózatról. Ezért a dugasztnak az üzembe helyezés után könnyen elérhetőnek kell lennie.

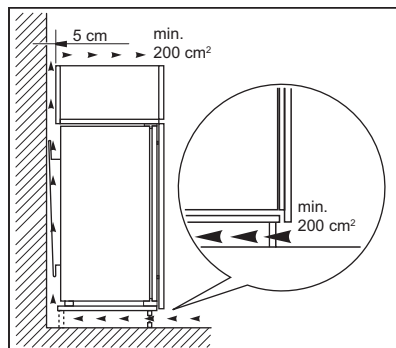
3.3 Elektromos csatlakoztatás

- Az elektromos csatlakoztatás előtt győződjön meg arról, hogy az adattáblán feltüntetett feszültség és frekvencia megegyezik-e az elektromos hálózat értékeivel.

- A készüléket kötelező földelni. Az elektromos hálózati vezeték dugasza ilyen típusú (földelt). Ha az elektromos hálózati csatlakozóaljzat nincs leföldelve, csatlakoztassa a készüléket az érvényben lévő jogszabályok szerint külön földpólushoz, miután konzultált egy képesített villanyszerelővel.
- A gyártó minden felelősséget elhárít magától, ha a fenti biztonsági óvintézkedéseket nem tartják be.
- A készülék megfelel az EGK irányelveinek.

3.4 Szellőzési követelmények

A készülék mögötti légáramnak elegendőnek kell lennie.



VIGYÁZAT!

Az üzembe helyezés előtt olvassa el az üzembe helyezési utasítást.

3.5 Az ajtó nyitási irányának megfordítása

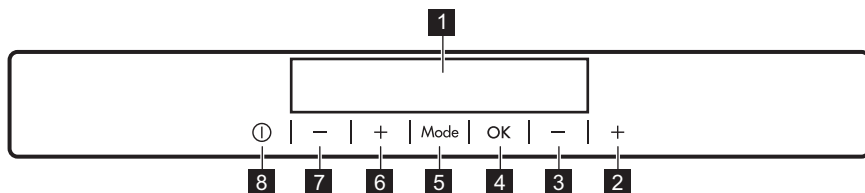
Az üzembe helyezésre és az ajtó nyitási irányának megfordítására vonatkozó utasítások külön mellékletben találhatók.



VIGYÁZAT!

Az ajtó nyitási irányának megfordításakor minden lépésnél egy erős anyagdarabbal óvja a padlót a karcolódástól.

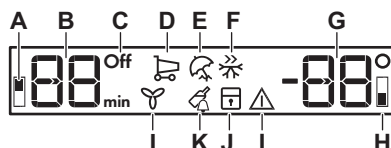
4. KEZELŐPANEL



- 1** Kijelző
- 2** Fagyasztó hőmérséklet-növelő gomb
- 3** Fagyasztó hőmérséklet-csökkentő gomb
- 4** OK
- 5** Mode
- 6** Hűtő hőmérséklet-növelő gomb
- 7** Hűtő hőmérséklet-csökkentő gomb

- 8** ON/OFF
Lehetőség van a gyárilag beállított billentyűhangok módosítására úgy, hogy egyszerre lenyomja és egy pár másodpercig nyomva tartja a Mode és a hőmérséklet-csökkentő gombot. A módosítások törölhetők.

4.1 Kijelző



- A.** Hűtőrekesz visszajelző
- B.** Időzítő visszajelző /Hőmérséklet-visszajelző
- C.** ON/OFF visszajelző
- D.** FastCool funkció
- E.** Holiday üzemmód
- F.** FastFreeze funkció
- G.** Hőmérséklet-visszajelző
- H.** Fagyasztórekesz visszajelző
- I.** Riasztás visszajelző
- J.** ChildLock funkció
- K.** DrinksChill funkció
- L.** DYNAMICAIR funkció

4.2 Bekapcsolás

1. Csatlakoztassa a tápkábel csatlakozóját a hálózati aljzatba.
2. Ha a kijelző nincs bekapcsolva, nyomja meg a ON/OFF gombot. A hőmérséklet-visszajelző a beállított alapértelmezett hőmérsékletet mutatja.

Eltérő hőmérséklet beállításához lásd a „Hőmérséklet-szabályozás” c. részt.

Ha "dEMo" jelenik meg a kijelzőn, olvassa el a Hibaelhárítás című fejezetet.

4.3 Kikapcsolás

1. Nyomja le 3 másodpercre a készülék ON/OFF gombját.
A kijelző kikapcsol.
2. Húzza ki a dugaszt a hálózati aljzatból.

4.4 A hőmérséklet szabályozása

A hőmérséklet-szabályozók megnyomásával állítsa be a készülék kívánt hőmérsékletét.

Javasolt hőmérséklet-beállítás:

- +4 °C a hűtőrekesz esetén
- -18 °C a fagyasztórekesz esetén

A fagyasztótérnél a hőmérséklet $-15\text{ }^{\circ}\text{C}$ és $-24\text{ }^{\circ}\text{C}$ között, a hűtőtérnél pedig $2\text{ }^{\circ}\text{C}$ és $8\text{ }^{\circ}\text{C}$ között változhat.

A hőmérséklet-visszajelzők a beállított hőmérsékletet mutatják.



A készülék a beállított hőmérsékletet 24 óra alatt éri el. Áramkimaradás esetén a beállított hőmérséklet tárolva marad.

4.5 A hűtő bekapcsolása

A hűtő bekapcsolásához elegendő megnyomni a hűtő hőmérséklet-szabályozó gombját. A hűtő más módon történő bekapcsolása:

1. Addig nyomja a Mode gombot, amíg a megfelelő ikon megjelenik.

A Hűtő OFF visszajelző villog.

2. Megerősítéshez nyomja meg az OK gombot.

A hűtő OFF visszajelző kialszik, és a hűtőrekesz bekapcsol.



Eltérő hőmérséklet beállításához lásd a „Hőmérséklet-szabályozás” c. részt.

4.6 A hűtő kikapcsolása

Lehetséges kizárólag a hűtőrekesz kikapcsolása úgy, hogy a fagyasztótér tovább működik.

1. Addig nyomja a Mode gombot, amíg a hűtőrekesz visszajelzője meg nem jelenik.

A hűtő OFF visszajelzője és a hűtőrekesz visszajelzője villog.

A hűtő hőmérséklet-visszajelzőjén vízszintes vonalak láthatóak.

2. Megerősítéshez nyomja meg az OK gombot.

A hűtő OFF visszajelző megjelenik, és a hűtőrekesz kikapcsol.

4.7 FastCool funkció

Ha a hűtőrekeszbe nagyobb mennyiségű meleg ételismiszeret kell behelyeznie, például egy ételismiszer-bevásárlás után, azt javasoljuk, hogy aktiválja a FastCool funkciót a termékek gyorsabb lehűtése

és annak megelőzése érdekében, hogy a már a hűtőszekrényben lévő élelmiszerek felmelegedjenek.

1. Nyomja meg többször a Mode gombot mindaddig, amíg a megfelelő ikon meg nem jelenik.

A FastCool visszajelző villog.

2. A megerősítéshez nyomja meg az OK gombot.

A FastCool visszajelző aktiválódik. A ventilátor automatikusan bekapcsol a funkció időtartamára.

A funkció kb. 6 óra elteltével automatikusan kikapcsol.

Az automatikus kikapcsolása előtt is kikapcsolhatja a FastCool funkciót az eljárás megismétlésével, vagy a hűtőrekesz másik hőmérsékleti értékének kiválasztásával.

4.8 Holiday üzemmód

Ez az üzemmód lehetővé teszi, hogy a hűtőrekesz hosszabb távollét alatt üresen álljon anélkül, hogy kellemetlen szagok képződnének, miközben a fagyasztótér a szokásos módon működhet.

1. Nyomja meg többször a Mode gombot mindaddig, amíg a megfelelő ikon meg nem jelenik.

A Holiday visszajelző villog. A hőmérséklet-visszajelző a beállított hőmérsékletet mutatja.

2. A megerősítéshez nyomja meg az OK gombot.

A Holiday visszajelző aktiválódik.



A hőmérsékletbeállítás megváltoztatásakor az üzemmód kikapcsol.

4.9 FastFreeze funkció

A FastFreeze funkció segítségével előfagyasztás és gyorsfagyasztás végezhető egymás után a fagyasztőrekeszben. A funkció felgyorsítja a friss ételismiszer megfagyását, ugyanakkor megvédi a már tárolt élelmiszereket a nem kívánatos felmelegedéstől.



Friss élelmiszer lefagyasztásához aktiválja a FastFreeze funkciót legalább 24 órával azelőtt, hogy az élelmiszert behelyezné az előfagyasztás befejezéséhez.

1. E funkció bekapcsolásához nyomja meg a Mode gombot a megfelelő ikon megjelenéséig.

A FastFreeze visszajelző villog.

2. Nyomja meg az OK gombot a megerősítéshez.

A FastFreeze visszajelző aktiválódik. Ez a funkció 52 óra elteltével automatikusan kikapcsol.

Az automatikus kikapcsolása előtt is kikapcsolhatja a FastFreeze funkciót az eljárás megismétlésével (amíg a FastFreeze visszajelző ki nem kapcsol), vagy a hűtőrekesz másik hőmérsékleti értékének kiválasztásával.

4.10 DYNAMICAIR funkció

A hűtőrekesz olyan eszközzel van felszerelve, mely lehetővé teszi az ételek gyors lehűtését, és egyenletesebb hőmérséklet-eloszlást biztosít a rekeszben.

Ez az eszköz automatikusan bekapcsol, amikor szükséges, illetve kézi vezérléssel is bekapcsolható.

A funkció bekapcsolása:

1. Nyomja meg a Mode gombot mindaddig, amíg a megfelelő ikon meg nem jelenik.
A DYNAMICAIR visszajelző villog.
2. Nyomja meg az OK gombot a jóváhagyáshoz.
A DYNAMICAIR visszajelző aktiválódik.

A funkció kikapcsolásához addig ismétlje az eljárást, míg a DYNAMICAIR visszajelző el nem tűnik.



Amennyiben a funkció automatikusan kapcsol be, DYNAMICAIR a visszajelző nem aktiválódik (lásd a „Napi használat” c. részt). A funkció aktiválása DYNAMICAIR az energiafogyasztás növekedésével jár együtt.

A ventilátor az ajtónyitáskor kikapcsol, majd azonnal működésbe lép, amint becsukja az ajtót.

4.11 ChildLock funkció

A ChildLock funkció segítségével letilthatja a készülék gombjainak működtetését.

1. Addig nyomja a Mode gombot, amíg a megfelelő ikon megjelenik.
A ChildLock visszajelző villog.
2. Megerősítéshez nyomja meg az OK gombot.

A ChildLock visszajelző jelenik meg. A ChildLock funkció kikapcsolásához addig ismétlje az eljárást, míg a ChildLock visszajelző el nem tűnik.

4.12 DrinksChill funkció

A DrinksChill funkció segítségével figyelmeztető hangjelzést állíthat be a kívánt időre. Ez akkor lehet hasznos, ha egy receptnél megadott ideig szükséges hűteni a hozzávalókat.

Ez akkor is hasznos, ha emlékeztetővel szeretné felhívni a figyelmét arra, hogy palackokat vagy dobozos italokat helyezett a fagyasztóba azok gyors lehűtéséhez.

1. Nyomja meg többször a Mode gombot mindaddig, amíg a megfelelő ikon meg nem jelenik.
A DrinksChill visszajelző villog.
Az időzítő néhány másodperc erejéig a beállított értéket mutatja (30 perc).
2. Nyomja meg az Időzítő gombot, hogy módosítsa az időzítési értéket 1 és 90 perc között.
3. Megerősítéshez nyomja meg a OK gombot.

A DrinksChill visszajelző aktiválódik. Az időzítési érték villogni kezd (min).

A visszaszámlálás végén a „0 min” visszajelző villogni kezd, és egy hangjelzés hallható. A hangjelzés kikapcsolásához és a funkció leállításához nyomja meg az OK gombot.

A funkció kikapcsolásához addig ismétlje az eljárást, míg a DrinksChill visszajelző el nem tűnik.



Az időt a visszaszámlálás során és lejáratkor módosíthatja, ha megnyomja a hőmérséklet-csökkentő gombot és a hőmérséklet-növelő gombot.

4.13 Magas hőmérséklet miatti riasztás

Ha a fagyasztó belső hőmérséklete megemelkedik (például korábbi áramkimaradás miatt), a figyelmeztető és a hőmérséklet visszajelzők villogni kezdenek, és hangjelzés hallható.

A riasztás kikapcsolása:

1. Nyomja meg bármelyik gombot. A hangjelzés kikapcsol.
2. A fagyasztó hőmérséklet-visszajelzője néhány másodpercig kijelzi a készülékben keletkezett

legmagasabb hőmérsékletet, majd ismét a beállított hőmérsékletet jelzi ki.



A hőmérséklet helyreállításáig a riasztás visszajelző tovább villog. Ha nem nyomja meg egyik gombot sem, a hangjelzés kb. egy óra elteltével automatikusan kikapcsol a zavarás elkerülése érdekében.

4.14 Ajtó nyitva riasztás

Ha a hűtőszekrény ajtaja hozzávetőleg 5 percig nyitva marad, a hangjelzés bekapszol, és villogni kezd a figyelmeztető visszajelző.

A riasztás az ajtó becsukása után leáll. A riasztás alatt a hangjelzés bármely gomb megnyomásával elnémítható.



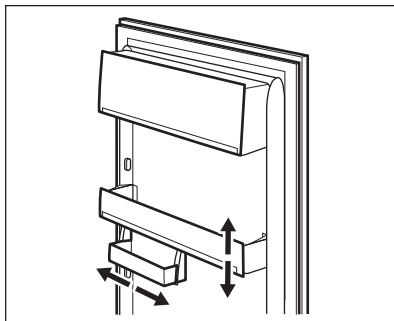
Ha nem nyomja meg egyik gombot sem, a hangjelzés kb. egy óra elteltével automatikusan kikapcsol a környezet zavarásának elkerülése érdekében.

5. NAPI HASZNÁLAT

5.1 Az ajtó polcainak elhelyezése

A különféle méretű élelmiszer-csomagok tárolásának lehetővé tétele érdekében az ajtópolcok különböző magasságokban helyezhetők el.

1. Óvatosan tolja felfelé a polcot, amíg ki nem szabadul a helyéről.
2. Igényei szerint helyezze el az új helyén.



A készülék változtatható méretű tárolódobozzal rendelkezik, mely oldalirányban eltolható.

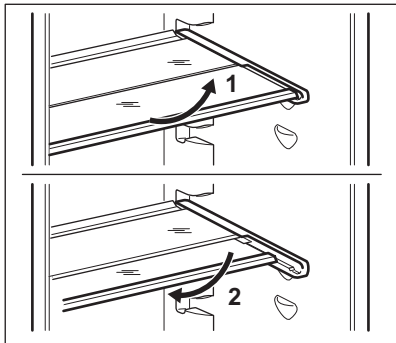
5.2 Mozgatható polcok

A hűtőszekrény falai több sor polctartó sínnel vannak ellátva, hogy a polcokat tetszés szerinti helyre lehessen tenni.

A készülékhez egy polc is tartozik, mely két részből áll. A jobb helykihasználás érdekében a polc elülső fele alá helyezhető a polc másik felének.

A polc összehajtása:

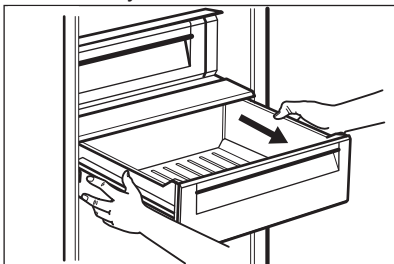
1. Óvatosan emelje ki a polc elülső felét.
2. Csúsztassa az alsó sínbe, a polc másik fele alá.



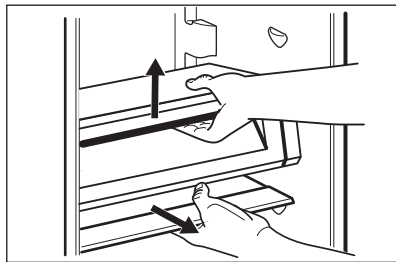
i A megfelelő levegőkeringés érdekében ne helyezze át a zöldségfiók felett lévő üvegpolcot.

5.3 ExtraZone rekesz eltávolítása

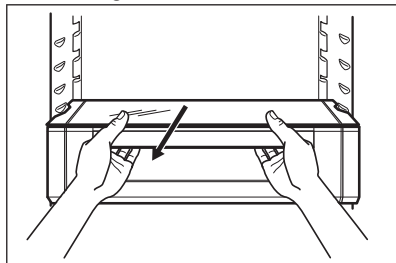
1. Húzza ki a zöldségtartó fiókot a hűtőszekrényből.



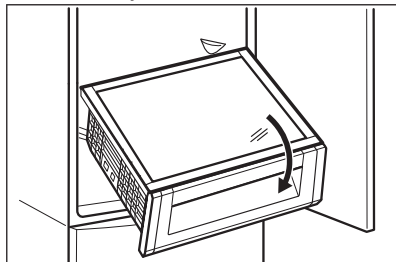
2. Emelje meg az ExtraZone rekeszt, majd húzza ki a zöldségfiók üvegfedelét.



3. Fogja össze a fiókot az ExtraZone rekesz üvegfedével, majd húzza azokat maga felé.



4. Billentse le az egységet a hűtőszekrényből való eltávolításhoz.

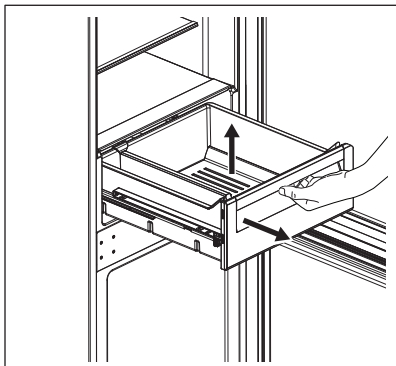


5.4 Zöldségfiók

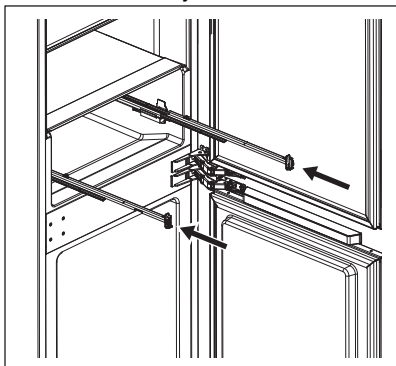
A fiók gyümölcsök és zöldségek tárolására is alkalmas.

A fiók eltávolítása (pl. tisztítás céljából):

1. Húzza ki, és emelje fel a fiókot.

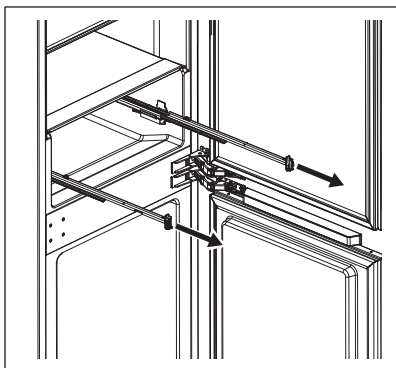


2. Tolja a síneket a készülékszekrény belsejébe, hogy elkerülje a készülék sérülését az ajtó becsukásakor.

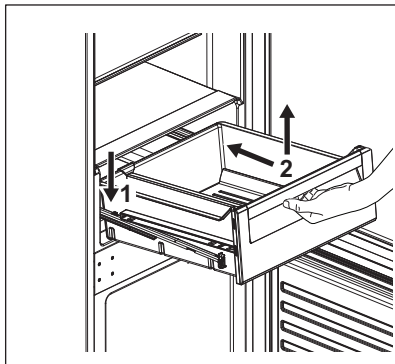


Visszaszerelés:

1. Húzza ki a síneket.



2. Helyezze a fiók hátulját (1) a sínekre.



3. Tartsa megemelve a fiók (2) elejét, és közben tolja be a fiókot.
4. Nyomja le a fiók elejét.

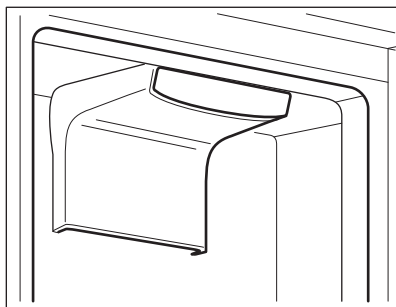


Húzza ki ismét a fiókot, és ellenőrizze, hogy megfelelően van-e ráhelyezve a hátsó és elülső horgokra.

5.5 DYNAMICAIR

A hűtőrekesz olyan eszközzel van felszerelve, mely lehetővé teszi az ételek gyors lehűtését, és egyenletesebb hőmérséklet-eloszlást biztosít a rekeszben.

Ez az eszköz automatikusan bekapcsol, amikor szükséges.



Ha szükséges, az eszköz kézi vezérléssel is bekapcsolható (lásd a „DYNAMICAIR funkció” c. részt).



A ventilátor csak akkor működik, amikor az ajtó be van csukva.

5.6 Friss ételek lefagyasztása

A fagyasztórekeszek alkalmasak friss élelmiszerek lefagyasztására, valamint fagyasztott és mélyhűtött élelmiszerek hosszú távú tárolására is.

Friss élelmiszer lefagyasztásához aktiválja a FastFreeze funkciót legalább 24 órával azelőtt, hogy a lefagyasztani kívánt élelmiszert behelyezi a fagyasztórekeszbe.

A friss élelmiszert egyenletesen elosztatva helyezze a felülről számított első rekeszbe vagy fiókba.

A 24 óra alatt (további friss élelmiszer behelyezése nélkül) lefagyasztható maximális élelmiszer-mennyiség az adattáblán van feltüntetve, amely a készülék belsejében található.

Amikor a fagyasztási folyamat befejeződött, a készülék automatikusan visszaáll a korábban beállított hőmérsékletre (lásd: „FastFreeze funkció”).

További tudnivalóért lásd: „Ötletek fagyasztáshoz”.

5.7 Fagyasztott ételek tárolása

Az első indításkor, illetve hosszabb használaton kívüli idő után, mielőtt az élelmiszereket a fagyasztótérbe pakolná, üzemeltesse legalább 3 órán át a készüléket bekapcsolt FastFreeze funkcióval.

A fagyasztó fiókjai gondoskodnak arról, hogy az élelmiszerek, amiket keres, könnyen és gyorsan megtalálhatók legyenek.

Amennyiben nagy mennyiségű élelmiszert kíván tárolni, vegye ki az összes fiókot, és helyezze az élelmiszert a polcokra.

Az élelmiszert legalább 15 mm távolságra tárolja az ajtótól.



VIGYÁZAT!

Véletlenszerűen, például áramkimaradás miatt bekövetkező leolvadás esetén, amikor az áramszünet hosszabb ideig tart, mint azon érték, amely az adattáblán az „áramkimaradási biztonság” alatt van feltüntetve, a felolvadt élelmiszert gyorsan el kell fogyasztani, vagy azonnal meg kell főzni, majd pedig a kihűlés után újra lefagyasztani. Olvassa el a „Magas hőmérséklet miatti riasztás” c. szakaszt.

5.8 Felolvasztás

A mélyfagyasztott vagy fagyasztott élelmiszert fogyasztás előtt a hűtőszekrényben vagy műanyag zacskóba csomagolva, hideg víz alatt lehet kiolvasztani.

A művelet kivitelezése függ a rendelkezésre álló időtől és az élelmiszer típusától. A kisebb darabok még fagyasztott állapotban is megfőzhetők.

5.9 Jégkockakészítés

A készülékben egy vagy több jégkockatartó található jégkockák készítéséhez.



Amikor a jégkockatartókat ki akarja venni a fagyasztóból, ne próbáljon fémeszközzel segíteni.

1. Töltse meg vízzel ezeket a tálcákat.
2. Tegye a jégkockatartókat a fagyasztórekeszbe.

5.10 Jégakkuk

A készülék jégakkukat tartalmaz, melyek megnövelik a tárolási időtartamot áramkimaradás vagy áramszünet esetén.

Annak érdekében, hogy a legjobb teljesítményt érje el a jégakkukkal, helyezze azokat a készülék felső részének elülső területére.

6. HASZNOS TANÁCSOK ÉS JAVASLATOK

6.1 Energiatakarékossággal kapcsolatos ötletek


- Fagyasztó: A készülék belső elosztása a leghatékonyabb energiafelhasználást biztosítja.
- Hűtő: Az energia leghatékonyabb felhasználását az elhelyezés biztosítja; a rekeszek a készülék alsó részén található, és a polcok elosztása egyenletes. Az ajtóban lévő tárolók elhelyezkedése nem befolyásolja az energiafogyasztást.
- Ne vegye ki a jégakkumulátorokat a fagyasztókosárból.
- Ne nyitogassa gyakran az ajtót, illetve ne hagyja a szükségesnél tovább nyitva.
- Fagyasztó: Minél alacsonyabb hőmérséklet van beállítva, annál magasabb az energiafogyasztás.
- Hűtő: Ne állítson be túl magas hőmérsékletet, hogy energiát takarítson meg, hacsak ez nem szükséges az élelmiszer tulajdonságai miatt.
- Ha a környezeti hőmérséklet magas, és a hőmérséklet-szabályozó alacsony hőmérsékletre van állítva, a készülék pedig teljesen meg van töltve, előfordulhat, hogy a kompresszor folyamatosan üzemel, ami miatt jég vagy dér képződik az elpárologtatón. Ebben az esetben állítsa a hőmérséklet-szabályozót magasabb hőmérsékletre, hogy lehetővé tegye az automatikus leolvasztást, és ezáltal energiát takarítson meg.
- Gondoskodjon a megfelelő szellőzésről. Ne takarja le a szellőzőrácsokat vagy -nyílásokat.
- Ügyeljen arra, hogy a készülékben levő termékek ne akadályozzák a levegő áramlását a készülék belsejének hátsó részén levő nyílásokon keresztül.

6.2 Ötletek fagyasztáshoz

- Aktiválja a FastFreeze funkciót legalább 24 órával azelőtt, hogy az élelmiszert behelyezi a fagyasztórekeszbe.

- Fagyasztás előtt csomagolja be/ légmentesen zárja le a friss élelmiszert az alábbiakkal: alumínium fólia, műanyag fólia vagy tasak, légmentesen záródó edény fedéllel.
- A hatékonyabb fagyasztás és felolvasztás érdekében az élelmiszereket ossza fel kis adagokra.
- Javasoljuk, hogy lássa el címkével és dátummal az összes fagyasztandó élelmiszert. Ez segít az élelmiszerek azonosításában, és annak meghatározásában, hogy megromlás nélkül meddig lehet elfogyasztani.
- A jó minőség megtartása érdekében a fagyasztandó élelmiszereknek frissnek kell lennie. Különösen a gyümölcsöket és zöldségeket szükséges közvetlenül a betakarítás után lefagyasztani, hogy megtartsák összes tápértéküket.
- Ne fagyasztson folyadékok tartalmazó palackot vagy sörösdobozt, különösen ne széndioxidot tartalmazó italt, mivel ezek felrobbanhatnak a fagyasztás során.
- Ne tegyen forró ételt a fagyasztórekeszbe. A rekeszbe való behelyezés előtt hűtse le az ételt szobahőmérsékletre.
- A már lefagyasztott élelmiszer felmelegedésének elkerülésére ne helyezze közvetlenül mellé a friss, lefagyasztandó élelmiszert. Helyezze a szobahőmérsékletű élelmiszert a fagyasztórekesz azon részébe, ahol nincs fagyasztott élelmiszer.
- A jégkockákat, illetve jégkrémeket ne fogyassza azonnal a fagyasztóból való kivétel után, mert fagyási sérülést okozhatnak.
- A felolvasztott élelmiszert ne fagyassza vissza. Ha az élelmiszer kiolvadt, főzze meg, hűtse le, majd ekkor fagyassza le.

6.3 Ötletek fagyasztott ételek tárolásához

- A fagyasztórekesz a következő módon van jelölve: .
- A fagyasztott élelmiszerek minőségének megőrzéséhez -18 °C

vagy ennél alacsonyabb beállított hőmérséklet szükséges.

Ha ennél magasabb a hőmérséklet a készülékben, akkor lerövidülhet az eltarthatósági idő.

- A teljes fagyasztótér alkalmas a fagyasztott élelmiszerek tárolására.
- Hagyjon elegendő szabad helyet az élelmiszer körül, hogy a levegő szabadon tudjon áramolni.
- A megfelelő tároláshoz olvassa el az élelmiszer csomagolásán feltüntetett eltarthatósági időt.
- Fontos, hogy az élelmiszert úgy csomagolja be, hogy az meggátolja a víz, nedvesség és páralecsapódás élelmiszerbe jutását.

élelmiszer romlott lehet. Ha a csomagolás fel van púposodva vagy nedves, lehetséges, hogy nem az optimális feltételek között tárolták, és a kiolvadás már elkezdődhetett.

- A kiolvadás megkezdődési esélyének csökkentésére a fagyasztott termékeket a bevásárlás végén vegye meg, és azokat hőszigetelt hűtőtasakban szállítsa.
- A fagyasztott élelmiszereket azonnal rakja a fagyasztóba a boltból való hazaérkezés után.
- Ha az élelmiszer akár csak részlegesen is kiolvadt, ne fagyassza azt le. Fagyassza el, amint lehetséges.
- Tartsa be a csomagoláson levő lejárat dátumot és tárolási információt.

6.4 Vásárlási tanácsok

Zöldség vásárlása után:

- Ellenőrizze, hogy a csomagolás nem sérült-e; ellenkező esetben az

6.5 Eltarthatósági idő a fagyasztórekeszben


Étel típusa	Eltarthatósági idő (hónap)
Kenyér	3
Gyümölcsök (a citrusfélék kivételével)	6 - 12
Zöldségek	8 - 10
Ételmaradék hús nélkül	1 - 2
Tejtermékek:	
Vaj	6 - 9
Lágy sajt (pl. mozzarella)	3 - 4
Kemény sajt (pl. parmezán, cheddar)	6
Tenger gyümölcsei:	
Zsíros hal (pl. lazac, makréla)	2 - 3
Sovány hal (pl. tőkehal, lepényhal)	4 - 6
Garnélarák	12
Kagyló és héj nélküli kagyló	3 - 4
Főtt hal	1 - 2
Húsok:	

Étel típusa	Eltarthatósági idő (hónap)
Szárnyasok	9 - 12
Marha	6 - 12
Sertés	4 - 6
Bárány	6 - 9
Kolbász	1 - 2
Sonka	1 - 2
Ételmaradék hússal	2 - 3

6.6 Ötletek a friss élelmiszerek hűtéséhez

- A friss élelmiszerek minőségének megőrzéséhez +4 °C vagy ennél alacsonyabb beállított hőmérséklet szükséges.
Ha ennél magasabb a hőmérséklet a készülékben, akkor lerövidülhet az élelmiszerek eltarthatósági ideje.
- Csomagolja be az élelmiszert, hogy megőrizze frissességét és aromáját.
- Az italokat és élelmiszereket mindig zárt edényekben tárolja, hogy elkerülje a hűtő belsejében az ízek és szagok keveredését.
- A főtt és a nyers élelmiszerek keresztszennyezésének elkerülésére takarja le a főtt ételt, és különítse el a nyers élelmiszertől.
- Javasoljuk, hogy az élelmiszert a hűtőben olvassa ki.
- Ne tegyen forró ételt a készülékbe. Behelyezés előtt ügyeljen arra, hogy az étel lehűljön szobahőmérsékletre.
- Az élelmiszer pazarlásának elkerülésére az új élelmiszert mindig tegye a régi mögé.

6.7 Ötletek az ételek hűtéséhez

- A friss élelmiszerekhez javasolt hűtőrekesz az a rekesz, melynek jele (az adattáblán) .
- Hús (valamennyi típus): csomagolja megfelelő csomagolóanyagba, és

helyezze a zöldséges fiók feletti üveglapra. A húst legfeljebb 1-2 napig tárolja.

- Gyümölcsök és zöldségek: alaposan tisztítsa meg (távolítsa el a földet), és helyezze őket egy erre a célra készült fiókba (zöldséges fiók).
- Nem javasolt az egzotikus gyümölcsök, pl. banán, mangó, papaya stb. hűtőszekrényben tárolása.
- Az olyan zöldségek, mint a paradicsom, vörös- és fokhagyma tárolása nem javasolt a hűtőszekrényben.
- Vaj és sajtok: légmentes tartóedénybe kell helyezni, illetve alufóliába vagy nejlonzacskókba csomagolni őket, és a lehető legtöbb levegőt kiszorítani körülöttük.
- Palackok: zárja le őket kupakkal, és tárolja őket az ajtó palacktartó rekeszében vagy (ha van) a palacktartó rácson.
- Az élelmiszerek lehűtésének felgyorsításához javasoljuk a ventilátor bekapcsolását. A DYNAMICAIR funkció bekapcsolása a belső hőmérséklet egyenletesebb eloszlását biztosítja.
- Mindig ellenőrizze az élelmiszerek lejáratási dátumát, hogy tudatában legyen az eltarthatósági idejüknek.

7. ÁPOLÁS ÉS TISZTÍTÁS



FIGYELMEZTETÉS!

Lásd a „Biztonság” című fejezetet.

7.1 A készülék belsejének tisztítása

A készülék legelső használata előtt mossa ki a készülék belsejét és az összes belső tartozékot semleges mosogatószerves langyos vízzel, hogy eltávolítsa a tökéletesen új termékek tipikus szagát, majd alaposan szárítsa ki.



VIGYÁZAT!

Ne használjon mosószereket, súrolóporokat, klór- vagy olajtartalmú tisztítószereket, mert ezek károsítják a felületet.



VIGYÁZAT!

A készülék tartozékai és alkatrészei nem tisztíthatók mosogatógépbén.

7.2 Rendszeres tisztítás

A készüléket rendszeresen tisztítani kell:

1. A készülék belsejét és a tartozékokat langyos vízzel és egy kevés semleges mosogatószerrel tisztítsa meg.
2. Rendszeresen ellenőrizze az ajtótmítéseket, és törölje tisztára, hogy biztosítsa azok tisztaságát és szennyeződésmentességét.
3. Gondosan öblítse le és szárítsa meg.

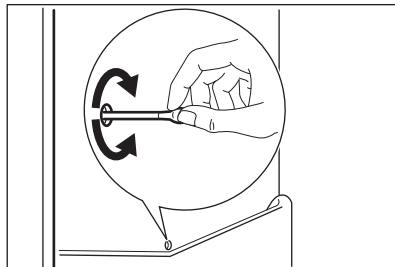
7.3 A hűtő kiolvasztása

Normál használatnál a dér automatikusan eltűnik a hűtőrekesz párologtatójának felületéről. Az olvadékvíz egy vályún keresztül egy speciális tartályba távozik a készülék hátulján, mely a motor kompresszora

fölött kapott helyet, ahonnan a víz aztán elpárolog.

Fontos, hogy rendszeresen tisztítsa az olvadékvíz-kivezető nyílást a hűtőrekesz közepén, nehogy a víz túlfolyjon és rácsöpögjön a készülékben lévő élelmiszerekre.

Ehhez használja a készülékhez mellékelt tisztítóeszközt.



7.4 A fagyasztó leolvasztása

A fagyasztó dérmentes kivételű. Ez azt jelenti, hogy a működés közben nem képződik dér a készülékben, a belső falakon vagy pedig az élelmiszereken.

7.5 Használaton kívüli időszak

Ha a készüléket hosszú időn át nem használja, az alábbi óvintézkedéseket végezze el:

1. Feszültségmentesítse a készüléket.
2. Távolítsa el belőle valamennyi élelmiszert.
3. Tisztítsa meg a készüléket, tartozékaival együtt.
4. Hagyja nyitva résnyre az ajtókat, hogy ne képződjenek kellemetlen szagok.

8. HIBAELHÁRÍTÁS



FIGYELMEZTETÉS!




Lásd a „Biztonság” című fejezetet.

8.1 Mi a teendő, ha...

Probléma	Lehetséges ok	Megoldás
A készülék nem működik.	A készülék ki van kapcsolva.	Kapcsolja be a készüléket.
	A hálózati csatlakozó nincs megfelelően csatlakoztatva a hálózati aljzathoz.	Csatlakoztassa megfelelően a hálózati csatlakozót a hálózati aljzathoz.
	A hálózati aljzatban nincs feszültség.	Csatlakoztasson egy másik elektromos készüléket a hálózati aljzathoz. Forduljon szakképzett villanyszerelőhöz.
A készülék zajos.	A készülék nincs megfelelően alátámasztva.	Ellenőrizze, hogy a készülék stabilan áll-e.
A hangjelzéses vagy vizuális riasztás be van kapcsolva.	A készüléket nemrégiben kapcsolták be.	Olvassa el a „Nyitott ajtó riasztás” vagy a „Magas hőmérséklet miatti riasztás” című részt.
	A készülékben uralkodó hőmérséklet túl magas.	Olvassa el a „Nyitott ajtó riasztás” vagy a „Magas hőmérséklet miatti riasztás” című részt.
	Az ajtót nyitva felejtették.	Csukja be az ajtót.
A kompresszor folyamatosan működik.	A hőmérsékletet helytelenül állították be.	Olvassa el a „Kezelőpanel” c. szakaszt.
	Túl sok élelmiszert helyezt egyszerre a készülékbe.	Várjon néhány órát, majd ellenőrizze ismét a hőmérsékletet.
	Túl magas a szobahőmérséklet.	Olvassa el az „Üzembe helyezés” c. szakaszt.
	Túl sok meleg élelmiszert tett a hűtőbe.	A behelyezés előtt várja meg, amíg az élelmiszerek lehűlnek szobahőmérsékletre.
	Az ajtó nem csukódik rendesen.	Olvassa el „Az ajtó becsukása” című részt.
	A FastFreeze funkció be van kapcsolva.	Lásd a „FastFreeze funkció” c. részt.
	A FastCool funkció be van kapcsolva.	Lásd a „FastCool funkció” c. részt.

Probléma	Lehetséges ok	Megoldás
A kompresszor nem indul el azonnal a „FastFreeze” vagy „FastCool” gomb megnyomása, illetve a hőmérséklet módosítása után.	A kompresszor csak egy kis idő elmúltával indul.	Ez normális, nincs hibajelenség.
Az ajtó rosszul van beállítva, vagy zavarja a szellőzórácst.	A készülék nem áll vízszintesen.	Lásd az üzembe helyezési utasítást.
Az ajtó nehezen nyitható.	Az ajtót közvetlenül a becsukást követően próbálta kinyitni.	Az ajtó bezárása, majd újbóli kinyitása között várjon néhány másodpercet.
A lámpa nem működik.	A világítás készenléti üzemmódban van.	Csukja be, majd nyissa ki az ajtót.
	A lámpa hibás.	Vegye fel a kapcsolatot a legközelebbi hivatalos szervizközponttal.
Túl sok a fagyás és a jég.	Az ajtó nem csukódik rendszeren.	Olvassa el „Az ajtó becsukása” című részt.
	A tömítés deformálódott vagy elszennyeződött.	Olvassa el „Az ajtó becsukása” című részt.
	Az élelmiszerek nincsenek rendszeren becsomagolva.	Csomagolja be jobban az élelmiszereket.
	A hőmérsékletet helytelenül állították be.	Olvassa el a „Kezelőpanel” c. szakaszt.
	A készülék teljesen tele van pakolva, és a legalacsonyabb hőmérsékletre van állítva.	Állítson be egy magasabb hőmérsékletet. Olvassa el a „Kezelőpanel” c. szakaszt.
	A készülékben a beállított hőmérséklet túl alacsony, és a környezeti hőmérséklet túl magas.	Állítson be egy magasabb hőmérsékletet. Olvassa el a „Kezelőpanel” c. szakaszt.
	Vízfolyás látható a hűtőszekrény hátlapján.	Az automatikus leolvasztás során a fagy megolvad a hátsó lemezen.
A hűtőszekrény hátfalán túl sok kondenzvíz jelenik meg.	Túl gyakran nyitogatta a készülék ajtaját.	Csak akkor nyissa ki az ajtót, amikor szükséges.
	Az ajtót nem megfelelően csukta be.	Győződjön meg róla, hogy az ajtó teljesen be van csukva.

Probléma	Lehetséges ok	Megoldás
	A tárolt étel nincs becsomagolva.	Mielőtt a készülékben tárolná, megfelelően csomagolja be az ételeket.
Vízfolyás látható a hűtő belsejében.	Az élelmiszerek megakadályozzák, hogy a víz a vízgyűjtőbe folyjon.	Gondoskodjon arról, hogy az élelmiszerek ne érjenek hozzá a hátlaphoz.
	A vízkivezetés eltömődött.	Tisztítsa meg a vízkivezeti nyílást.
Víz folyik a padlón.	Az olvadékvíz-kimenet nincs csatlakoztatva a kompresszor feletti párologtató tálcához.	Csatlakoztassa az olvadékvíz-kimenetet a párologtató tárcához.
Nem lehet beállítani a hőmérsékletet.	A „FastFreeze funkció” vagy a „FastCool funkció” be van kapcsolva.	Kapcsolja ki manuálisan a „FastFreeze funkciót” vagy a „FastCool funkciót”, vagy a hőmérséklet beállításával várjon a funkció automatikus kikapcsolásáig. Olvassa el a „FastFreeze funkció” vagy a „FastCool funkció” című szakaszt.
A készülékben uralkodó hőmérséklet túl alacsony/túl magas.	A hőmérséklet nincs megfelelően beállítva.	Állítson be egy magasabb/ alacsonyabb hőmérsékletet.
	Az ajtó nem csukódik rendesen.	Olvassa el „Az ajtó becsukása” című részt.
	Az élelmiszerek hőmérséklete túl magas.	Hagyja, hogy az élelmiszerek hőmérséklete szobahőmérsékletre hűljön a tárolás előtt.
	Túl sok élelmiszert tárol egy időben.	Kevesebb élelmiszert tároljon egyszerre.
	Gyakran nyitotta ki az ajtót.	Csak akkor nyissa ki az ajtót, amikor szükséges.
	A FastFreeze funkció be van kapcsolva.	Lásd a „FastFreeze funkció” c. részt.
	A FastCool funkció be van kapcsolva.	Lásd a „FastCool funkció” c. részt.
	A készülékben nem kering hideg levegő.	Győződjön meg róla, hogy a készülékben kering a hideg levegő. Olvassa el a „Hasznos tanácsok és javaslatok” c. fejezetet.

Probléma	Lehetséges ok	Megoldás
DEMO visszajelző jelenik meg a kijelzőn.	A készülék bemutató üzemmódban van.	Tartsa körülbelül 10 másodpercen át lenyomva az OK gombot, míg egy hosszú hangjelzés nem hallatszik, és a kijelző rövid időre lekapcsol.
A hőmérséklet-kijelzőn  ,  vagy  szimbólum jelenik meg számok helyett.	Probléma van a hőmérséklet-érzékelővel.	Vegye fel a kapcsolatot a legközelebbi hivatalos szervizközponttal (a hűtőrendszer továbbra is hidegen tartja az élelmiszereket, de a hőmérséklet beállítás nem lesz lehetséges).



Ha a tanácsok nem oldják meg a problémát, hívja fel a legközelebbi hivatalos szervizközpontot.

8.2 A lámpa cseréje

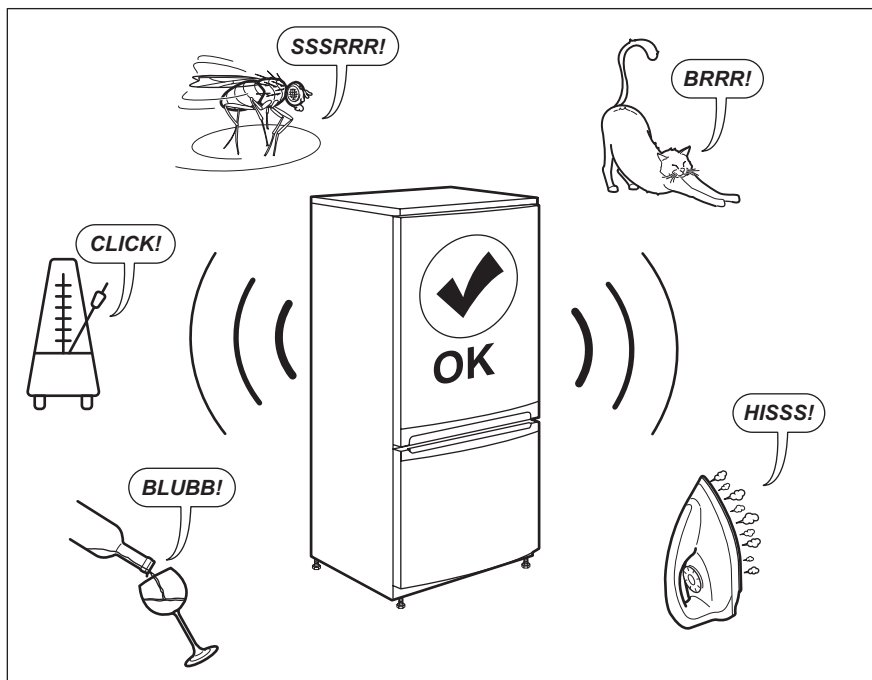
A készüléket hosszú élettartamú belső LED-világítással szereltük fel.

A világítóeszköz cseréjét kizárólag szakszerviz végezheti. Forduljon a helyi márkaszervizhez.

8.3 Az ajtó becsukása

1. Tisztítsa meg az ajtótömítéseket.
2. Szükség esetén állítsa be az ajtót. Lásd az üzembe helyezési utasítást.
3. Szükség esetén cserélje ki a hibás ajtótömítéseket. Forduljon a márkaszervizhez.

9. ZAJOK



10. MŰSZAKI ADATOK

A műszaki adatok a készülék belsejében lévő adattáblán és az energiabesorolási címkén található.

A készülékhez mellékelt energiahatékonysági címkén található QR-kód a készülék EU EPREL adatbázisban szereplő teljesítményével kapcsolatos adatokra mutató hivatkozást tartalmaz. A későbbi tájékozódás érdekében őrizze meg az energiahatékonysági címkét a használati

útmutatóval és a készülékhez mellékelt minden egyéb dokumentummal együtt.

Ugyanezek az adatok az EPREL adatbázisban is megtalálhatók a <https://eprel.ec.europa.eu> hivatkozás, továbbá a készülék adattábláján levő modellnév és termékszám segítségével.


Az energiabesorolási címkére vonatkozó részletes tájékoztatásért keresse fel a www.theenergylabel.eu weboldalt.


11. INFORMÁCIÓ A BEVIZSGÁLÓ INTÉZETEK SZÁMÁRA

Bármely EcoDesign hitelesítéshez a készülék üzembe helyezésének és előkészítésének meg kell felelnie az EN 62552 szabványnak. A jelen használati utasítás 3. fejezetében található a szellőzésre vonatkozó követelmények, a

készülékfülke méretei és a minimális térközök. Kérjük, vegye fel a kapcsolatot a gyártóval bármely egyéb információért, többek között a betöltési tervekért.

12. KÖRNYEZETVÉDELMI TUDNIVALÓK

A  következő jelzéssel ellátott anyagokat hasznosítsa újra. Újrahasznosításhoz tegye a megfelelő konténerekbe a csomagolást. Járuljon hozzá környezetünk és egészségünk védelméhez, és hasznosítsa újra az elektromos és elektronikus hulladékot. A

 tiltó szimbólummal ellátott készüléket ne dobja a háztartási hulladék közé. Juttassa el a készüléket a helyi újrahasznosító telepre, vagy lépjen kapcsolatba a hulladékkezelésért felelős hivatallal.

www.electrolux.com/shop



222380194-A-502021

