



Register your
new device on
MyBosch now and
get free benefits:
[bosch-home.com/
welcome](https://bosch-home.com/welcome)



Готварска печка

HXN39AD50

[bg] Наръчник на потребителя и инструкции за монтаж

Съдържание

РЪКОВОДСТВО ЗА УПОТРЕБА

1	Безопасност	2
2	Предотвратяване на материални щети.....	7
3	Опазване на околната среда и икономия	8
4	Монтиране и свързване.....	9
5	Запознаване	12
6	Принадлежности	15
7	Преди първата употреба	16
8	Готварски съд	17
9	Управление на котлона	18
10	Основни положения при работа с уреда.....	19
11	Бързо нагриване.....	20
12	Времеви функции	20
13	Защита от деца	22
14	Почистване и поддръжка	22
15	Подпомагане на почистването	26
16	Поставка	26
17	Врата на уреда.....	27
18	Горен капак	30
19	Отстраняване на неизправности.....	30
20	Транспортиране и предаване за отпадъци	32
21	Отдел по обслужване на клиенти.....	33
22	Така става.....	33
23	РЪКОВОДСТВО ЗА МОНТАЖ.....	49
23.1	Общи сведения.....	49



1 Безопасност

Спазвайте указанията за безопасност по-долу.

1.1 Използване по предназначение

За безопасно и правилно използване на уреда спазвайте указанията за употреба по предназначение.

Клас на уреда: клас 1

Изображението в настоящото ръководство служат за информация.

ВНИМАНИЕ! Спазвайте валидните предписания и монтирайте уреда само в добре проветривани помещения. Преди да монтирате и използвате уреда, прочетете инструкциите.

Предупреждение: Уредът служи само за готвене. Уредът да не се използва за други цели, напр. за подгриване на помещението. Само обучен специалист може да свързва уреда и да извършва преоборудване за друг вид газ.

Инсталирането на уреда и електрическото и газово свързване трябва да се извършат съгласно инструкцията за употреба и инсталиране.

Грешки при присъединяване на захранването и при настройките могат да доведат до тежки злополуки и повреди на уреда.

Производителят на уреда не поема никаква отговорност за такива щети.

Гаранцията на уреда изтича.

Само специализиран експертен персонал може да свързва уреда без щекер. При повреди поради неправилно свързване правото на гаранция отпада.

Използвайте уреда само както следва:

- за приготвяне на ястия и напитки.
- под надзор. Непрекъснато следете късите процеси на готвене.
- в домакинството и в затворени помещения в домашна обстановка.
- на височина до 2000 м над морското равнище.

Не използвайте уреда:

- върху кораби или превозни средства.
- като стайно отопление.
- с външен таймер или дистанционно управление.

За пренастройката на друг вид газ се обърнете към службата за работа с клиенти.

Не можете да използвате уреда с таймер или дистанционно управление.

Винаги вкарвайте принадлежностите по правилния начин в камерата.

1.2 Ограничение на кръга от потребители

Този уред може да се използва от деца на възраст над 8 години и от лица с намалени физически, сетивни или умствени способности или липса на опит и/или знания, ако

са под наблюдение или са инструктирани относно безопасната употреба на уреда и са разбрали произтичащите от употребата опасности.

Деца не трябва да играят с уреда.

Почистването и поддръжката от страна на потребителя не трябва да се извършват от деца на възраст под 15 години и без наблюдение.

Дръжте деца на възраст под 8 години далеч от уреда и захранващия кабел.

1.3 Безопасна употреба

⚠ ПРЕДУПРЕЖДЕНИЕ – Опасност от експлозия!

Изтичащ газ може да доведе до експлозия. ПОВЕДЕНИЕ ПРИ МИРИС НА ГАЗ ИЛИ НЕИЗПРАВНОСТИ НА ГАЗОВАТА ИНСТАЛАЦИЯ

- ▶ Незабавно спрете подаването на газ или затворете вентила на газовата бутилка.
- ▶ Незабавно загасете открити пламъци и цигари.
- ▶ Повече не натискайте прекъсвачи на лампи и уреди.
- ▶ Не изваждайте щепсели от контакти.
- ▶ Не използвайте домашен или мобилен телефон в жилището.
- ▶ Отворете прозорците и проветрете добре помещението.
- ▶ Свържете се с отдела по обслужване на клиенти или газоснабдяващото дружество.

Изтичащ газ може да доведе до експлозия. Възможно е малки количества газ да се натрупат с течение на времето и да се възпламенят.

- ▶ Ако уредът няма да се използва за продължителен период от време, затворете предпазния вентил на подаването на газ.

Изтичащ газ може да доведе до експлозия. Ако бутилката с течен газ не стои отвесно, е възможно изтичане на течен пропан/бутан в уреда. При това от горелките могат да се отделят силни пламъци. С времето компонентите могат да се повредят и да загубят херметичността си, вследствие на което е възможно неконтролирано изтичане на газ.

- ▶ Използвайте бутилки с течен газ само в отвесно положение.

Изтичащ газ може да доведе до експлозия. Ако налягането на газта във Вашата разпределителна мрежа е с повече от 20% по-високо от стойностите върху типовата табелка на уреда, може да се получи теч на газ.

- ▶ За Вашата собствена безопасност използвайте уреда задължително с подходящ газов регулатор.
- ▶ Ако не знаете налягането на газта във Вашата газоразпределителна мрежа, допитайте се до локалния оператор на мрежата.
- ▶ Присъединяването, поддръжката и настройката на газовия регулатор трябва да се извършват от оторизиран специалист по инсталирането.

⚠ ПРЕДУПРЕЖДЕНИЕ – Опасност от задушаване!

Употребата на газовия уред за готвене води до образуване на топлина, влага и продукти на горене в помещението.

- ▶ Следете за достатъчно проветряване на кухнята, особено при употреба на газовия уред за готвене.
- ▶ При интензивна и продължителна употреба на уреда осигурете допълнително проветряване с цел отвеждане навън на продуктите от горене, напр. при налична механична вентилационна система настройте по-силна степен на мощност и същевременно осигурете въздухообмен в помещението със свеж въздух.
- ▶ За инсталирането на допълнителната вентилационна система се консултирайте със специализиран персонал.

⚠ ПРЕДУПРЕЖДЕНИЕ – Опасност от пожар!

Уредът се нагорещява.

- ▶ Никога не съхранявайте горими предмети или спрейове в чекмеджетата непосредствено под готварския плот.
- ▶ Никога не съхранявайте и не използвайте запалими предмети, напр. спрейове или почистващи препарати под уреда или в непосредствена близост до него.

Площта за готвене става много гореща.

- ▶ Никога не поставяйте запалими предмети върху готварската площ или в непосредствена близост.
- ▶ Никога не съхранявайте предмети върху готварската площ.

Готвенето без надзор с мазнина или олио може да е опасно и да доведе до пожар.

- ▶ Никога не оставяйте горещи масла и мазнини без наблюдение.
- ▶ Никога не опитвайте да гасите пожар с вода, а изключете уреда и покрийте пламъците напр. с капак или противопожарно одеяло.

Покрития за готварски плотове могат да доведат до злополуки, напр. поради прегряване, възпламеняване или пръскащи се материали.

- ▶ Не използвайте капаци за готварски плотове.

Уредът се нагорещява силно, текстил и други предмети могат да се възпламенят.

- ▶ Дръжте далеч от пламъците текстил, напр. облекла или завеси.
- ▶ Никога не посягайте над пламъците.
- ▶ Не поставяйте горими предмети, напр. кухненски кърпи или списания, върху, до или зад уреда.

При отваряне на вратата на уреда се образува въздушно течение. Хартията за печене може да докосне нагревателните елементи и да се възпламени.

- ▶ Никога не поставяйте хартия за печене при предварително нагриване и по време на готвене незакрепена върху принадлежностите.
- ▶ Винаги подходящо разрязвайте хартията за печене и поставяйте върху нея съд или форма за печене.

Съхраняваните в камерата за готвене запалими предмети могат да се запалят.

- ▶ Никога не съхранявайте запалими предмети в камерата.
- ▶ Ако има дим, уредът трябва да се изключи или щепселът да се изтегли и вратата да се остави затворена, за да се задушат евентуалните пламъци.

Задната страна на уреда става много гореща.

- ▶ Това може да предизвика повреда на хранващите проводници и тръби.
- ▶ Електрическите проводници и газопроводите не трябва да влизат в контакт със задната страна на уреда.

Хранителните продукти могат да се запалят.

- ▶ Процесът на готвене трябва да се следи. По-късият процес трябва да се следи постоянно.

Газовите котлони без поставен готварски съд при работа генерират голяма топлина. Поставеният отгоре абсорбатор може да се повреди или възпламени.

- ▶ Използвайте газовите котлони само с поставен готварски съд.

⚠ ПРЕДУПРЕЖДЕНИЕ – Опасност от изгаряния!

Достъпните части могат да се нагорещят много по време на работа.

- ▶ Малките деца трябва да стоят настрана. Защитните решетки за готварски плотове могат да доведат до злополуки.
- ▶ Никога не използвайте защитни решетки за готварски плотове.

Принадлежностите или съда се нагорещяват много.

- ▶ Винаги изваждайте горещите принадлежности или съдове с топлозащитни ръкавици от камерата.

Празният готварски съд се нагорещява екстремно върху включени газови котлони.

- ▶ Никога не загревайте празни готварски съдове.

Уредът се нагорещява по време на работа.

- ▶ Преди почистване оставяйте уреда да се охлади.

Алкохолните пари могат да се възпламенят в горещата камера.

- ▶ Използвайте само малки количества напитки с висок процент на алкохол в ястията.
- ▶ Внимателно отваряйте вратата на уреда. По време на употреба уредът и неговите докосващи се части са горещи.
- ▶ Изисква се внимание, за да се избегне докосването на нагревателните елементи.
- ▶ Малките деца на възраст под 8 години трябва да стоят далеч.

Достъпните места могат да се нагорещат при използването на грила.

- ▶ Пазете малките деца надалеч.

⚠ ПРЕДУПРЕЖДЕНИЕ – Опасност от токов удар!

Некомпетентно извършените ремонти представляват опасност.

- ▶ Само обучен за целта специализиран персонал трябва да извършва ремонти на уреда.
- ▶ За ремонта на уреда трябва да се използват само оригинални резервни части.
- ▶ Ако кабелът за свързване към мрежата на този уред бъде повреден, той трябва да се смени от производителя или неговия отдел по обслужване на клиенти, или от друго лице с подобна квалификация, за да се избегнат опасности.

Повреден уред или кабел за свързване към мрежата представляват опасност.

- ▶ Никога не пускайте в експлоатация повреден уред.
- ▶ Никога не използвайте уред с напукана или счупена повърхност.
- ▶ Никога не дърпайте кабела за свързване към мрежата, за да отделите уреда от електрозахранващата мрежа. Винаги хващайте щепсела на кабела за свързване към мрежата.
- ▶ Ако уредът или кабелът за свързване към мрежата са повредени, незабавно издърпайте щепсела на кабела за свързване към мрежата от контакта или изключете предпазителя в кутията с предпазители и спрете подаването на газ.
- ▶ Свържете се със службата за обслужване на клиенти. → *Страница 33*

Проникващата влага може да предизвика токов удар.

- ▶ За почистване на уреда не използвайте машина за почистване с пара или с високо налягане.

Кабелната изолация на електроуреди може да се стопи поради горещи части на уреда.

- ▶ Никога не допускате контакт на захранващия кабел на електроуреди с горещи части на уреда.

Повредена изолация на кабела за свързване към мрежата представлява опасност.

- ▶ Никога не допускате контакт на кабела за свързване към мрежата с източници на топлина или горещи части на уреда.
- ▶ Никога не допускате контакт на кабела за свързване към мрежата с остри върхове или ръбове.
- ▶ Никога не прегъвайте, не притискайте и не променяйте кабела за свързване към мрежата.

⚠ ПРЕДУПРЕЖДЕНИЕ – Опасност от нараняване!

Неизправности или повреди на уреда и нецелесъобразни ремонти представляват опасност.

- ▶ Никога не включвайте дефектен уред.
- ▶ Ако уредът е дефектен, извадете щепсела от контакта или изключете предпазителя от таблото, спрете подаването на газ и се свържете с отдела по обслужване на клиенти.
- ▶ Само обучен специализиран персонал трябва да извършва ремонти на уреда и да сменя повредени газопроводи.

Готварски съдове с неправилни размери, повредени или неправилно позиционирани готварски съдове могат да причинят тежки наранявания.

- ▶ Вземете под внимание указанията относно готварските съдове.

При включване на горелките се образуват искри при запалителните свещи.

- ▶ Никога не докосвайте запалителните свещи при запалване на горелката.

Надрасканият горен стъклен капак може да се счупи или раздроби.

- ▶ Да не се използва стъргалка за стъкло и абразивни и изискващи търкане почистващи средства.

Пантите на вратата на уреда се движат при отваряне и затваряне на вратата и можете да се прещипете.

- ▶ Не бъркайте в областта на пантите.

Надрасканото стъкло на вратата на уреда може да се пръсне.

- ▶ Не използвайте остри абразивни почистващи препарати или остри метални стъргалки за почистването на стъклото на вратата на фурната, тъй като те могат да надраскат повърхността.

Блъскането с отворената врата на уреда може да доведе до наранявания.

- ▶ Вратата на уреда по време на работа и след това трябва да е затворена.

⚠ ПРЕДУПРЕЖДЕНИЕ – Опасност от изгаряне с гореща вода!

Достъпните части при работа стават горещи.

- ▶ Никога не докосвайте горещите части.
- ▶ Дръжте децата далеч.

При отваряне на вратата на уреда може да излезе гореща пара. Парата според температурата не е видима.

- ▶ Внимателно отваряйте вратата на уреда.
- ▶ Дръжте децата далеч.

От водата в горещата камера се образува гореща водна пара.

- ▶ Никога не наливайте вода в нагорещената камера за готвене.

⚠ ПРЕДУПРЕЖДЕНИЕ – Опасност от задушаване!

Деца могат да нахлузят на главата си опаковъчния материал или да се увият в него и да се задушат.

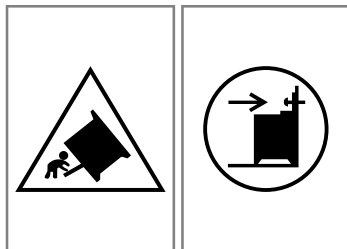
- ▶ Дръжте далеч от деца опаковъчния материал.
- ▶ Не допускайте деца да играят с опаковъчния материал.

Деца могат да вдишат или да погълнат малки части и да се задушат.

- ▶ Дръжте далеч от деца малките части.
- ▶ Не допускайте деца да играят с малки части.

⚠ ПРЕДУПРЕЖДЕНИЕ – Опасност от преобръщане!

Ако поставите уреда незакрепен върху поставка, той може да се плъзне от поставката.

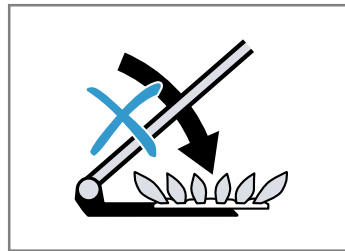


- ▶ Свържете уреда неподвижно с поставката.
- ▶ Предупреждение: За да предотвратите преобръщане на уреда, поставете съоръжение за компенсация.
- ▶ За монтажа спазвайте указанията.

1.4 Плафон

⚠ ПРЕДУПРЕЖДЕНИЕ – Опасност от нараняване!

Стъкленият капак може да се напука от топлината.



- ▶ Преди да затворите капака, изключете всички котлони.
- ▶ Изчакайте фурната да се охлади, преди да затворите стъкления капак.
- ▶ Преди да отворите горния стъклен капак, отстранете разсипаното с кърпа и изсушете капака.

1.5 Шкаф към пода

⚠ ПРЕДУПРЕЖДЕНИЕ – Опасност от пожар!

Повърхностите на долния шкаф на фурната могат силно да се нагорещат.

- ▶ Съхранявайте само принадлежности за фурната в чекмеджето.
- ▶ Не съхранявайте запалими или горими предмети в чекмеджето на поставката.

1.6 Халогенна крушка

⚠ ПРЕДУПРЕЖДЕНИЕ – Опасност от изгаряния!

Лампичките в камерата се нагряват много. Известно време след изключването все още има опасност от изгаряне.

- ▶ Не докосвайте стъкления капак.
- ▶ При почистване избягвайте контакт с кожата.

⚠ ПРЕДУПРЕЖДЕНИЕ – Опасност от токов удар!

При смяна на крушката в камерата контактите във фасунгата на крушката са под напрежение.

- ▶ Преди смяна на крушката се уверявайте, че уредът е изключен, за да избегнете възможен електрически удар.
- ▶ Изтеглете допълнително щепсела или изключете предпазителя в кутията с предпазители.

2 Предотвратяване на материални щети

2.1 Зона на фурната

Спазвайте съответните указания, когато използвате фурната.

ВНИМАНИЕ!

Предметите върху пода на камерата при над 50 °C предизвикват натрупване на топлина. Времената за печене и пържене повече не съответстват и емайълът се уврежда.

- ▶ Не поставяйте върху пода на камерата принадлежности, хартия за печене или фолио, от какъвто и да е вид.
- ▶ Поставяйте съда върху пода на камерата, само ако е настроена температура под 50 °C.

Чрез алуминиево фолио върху стъклото на вратата могат да възникнат трайни промени в цвета.

- ▶ Алуминиевото фолио в камерата не бива да влиза в контакт със стъклото на вратата.

Ако в горещата камера се намира вода, се образува водна пара. Възможни са повреди поради смяната на температурата.

- ▶ Никога не наливайте вода в нагорещената камера за готвене.
- ▶ Никога не поставяйте съд с вода върху дъното на камерата.

Влажността за по-дълго време в камерата води до корозия.

- ▶ След употреба подсушете камерата.
- ▶ Не съхранявайте влажни хранителни продукти в затворената камера за готвене за продължително време.
- ▶ Не съхранявайте ястия в камерата.

Охлаждането с отворена врата на уреда поврежда с течение на времето съседните шкафове.

- ▶ След работа с високи температури оставете камерата да се охлади само в затворено състояние.
- ▶ Не захващайте предмети с вратата на уреда.
- ▶ След работа с много влага оставете камерата отворена, за да изсъхне.

Плодовият сок, който капе от тавата за печене, оставя петна, които повече не могат да се отстранят.

- ▶ Не покривайте прекалено обилно тавата за печене при много сочен плодов сладкиш.
- ▶ Ако е възможно, използвайте по-дълбока универсална тава.

Почистващият препарат за фурна в топлата камера поврежда емайла.

- ▶ Никога не използвайте почистващи препарати за фурна в топла камера.
- ▶ Преди следващото нагриване отстранете напълно остатъците от камерата и от вратата на уреда.

Ако уплътнението е силно замърсено, вратата на уреда вече не може да се затвори добре при работа. Съседните мебелни повърхности могат да бъдат повредени.

- ▶ Винаги поддържайте уплътнението чисто.
- ▶ Никога не използвайте уреда с повредено уплътнение или без уплътнение.

Чрез използването на вратата на уреда като повърхност за сядане или опиране вратата на уреда може да се повреди.

- ▶ Не поставяйте предмети и не сядайте или се увисвайте върху вратата на уреда.
- ▶ Не поставяйте съдове или аксесоари върху вратата на уреда.

Ако носите или движите уреда за дръжката на капак, дръжката може да се счупи и да причини повреда по пантите. Дръжката на капак не е проектирана за теглото на уреда.

- ▶ Не носете и не премествайте уреда за дръжката на капак.

При печене на грил поради високите температури тавата за печене или универсалната тава могат да се деформират и при изваждане да повредят емайла.

- ▶ Печене на грил: Не вкарвайте тавата за печене или универсалната тава при печене на грил на по-високо от височина на вкарване 3.
- ▶ Над височина на вкарване 3 печете на грил само директно върху скарата за поставяне.

2.2 Готварски плот с газ

Спазвайте съответните указания, когато използвате уреда.

ВНИМАНИЕ!

Задържане на топлина може да повреди уреда.

- ▶ Никога не покривайте неръждаемата стомана на плота, напр. с алуминиево фолио или защитно фолио за печка.

Използвайте само предписаните принадлежности. Поради топлината могат да се образуват повреди по съседните уреди или шкафове. Ако уредът се използва по-дълго време, се образуват топлина и влага.

- ▶ Отворете прозорец или включете водещ навън абсорбатор.
- Задържане на топлина може да повреди уреда.

- ▶ Едновременно нагривайте малките съдове с дръжки, тигани или камъни за грил с няколко котлона.

Грешната позиция на копчето за управление води до проблеми с функционирането.

- ▶ Ако уредът не се използва, завъртайте копчето за управление винаги на нулево положение.
- Алуминиево фолио или пластмасови съдове започват да се топят върху горещия котлон.

- ▶ При специални съдове следете за указанията на производителя.
- ▶ Не използвайте защитно фолио за печка.

Газовият котлон евентуално няма да се запали или пламъкът няма да е равномерен.

- ▶ Уверете се, че газовите котлони са чисти и сухи.
- ▶ Чашката и капакът на газовия котлон трябва да бъдат точно на мястото си.

Ястията могат да прелеят.

- ▶ Незабавно отстранявайте прелялото.
- ▶ За ястия с много течност използвайте високи тенджери.
- ▶ Така предотвратявате преливане.

Проникващата течност може да причини щети по уреда.

- ▶ Около уреда трябва да е сухо и чисто.
- ▶ Поддържайте уреда и средата около него след всяко почистване сухи и чисти.
- ▶ Уверете се, че върху никакви повърхности на уреда няма почистващ материал, почистващо средство или остатъци от вода.

Стъкленият капак може да се спуска.

- ▶ Уверете се, че горният капак не е затворен, напр. от играещи деца, ако използвате котлона.

Ръкохватките или дръжките на тенджерите или тиганите могат да се повредят.

- ▶ Поставайте тенджерата или тигана точно в средата на стоманената решетка на котлона.
- ▶ Така топлината от пламъка на котлона ще се предаде оптимално на тенджерата или на тигана.
- ▶ Дръжките и ръкохватките не се повреждат и се осигурява по-висока икономия на енергия.

Дъното на тенджерата или тигана може да се повреди.

- ▶ Използваният върху котлона готварски съд трябва да се поставя добре.
- ▶ Използвайте само тенджери и тигани с равни дъна.
- ▶ Не нагрявайте празни тенджери или тигани.

Ако върху готварския плот паднат твърди или остри предмети, са възможни повреди.

- ▶ Не оставяйте твърди или остри предмети да паднат върху готварския плот.

Не дръжте и не движете уреда за газовата тръба (колектора). Щетите по газовата тръба могат да доведат до течове на газ. Газовата тръба не е предвидена за теглото на уреда.

▶ Не дръжте и не движете уреда за газовата тръба. Ако почиствате остатъци от ястия или остатъчни течности, които са проникнали под котлоните в основата им, със сапунен разтвор или подобни химикали, при газовите компоненти може да се стигне до щети.

- ▶ Когато отстранявате остатъците от ястия или течности от основата на котлоните, не използвайте сапунен разтвор или подобни ефективни химикали.

2.3 Зона на чекмеджето

Спазвайте съответните указания, когато използвате чекмеджето.

ВНИМАНИЕ!

Не поставяйте горещи предмети в чекмеджето в поставката. Чекмеджето в поставката може да се повреди.

- ▶ Не поставяйте горещи предмети в чекмеджето в поставката.

Не поставяйте принадлежности за фурна в чекмеджето за поставката, ако те превишават височината на чекмеджето. В противен случай могат да възникнат щети по уреда.

- ▶ Не поставяйте принадлежности за фурна в чекмеджето за поставката, ако те превишават височината на чекмеджето.

3 Опазване на околната среда и икономия

3.1 Предаване на опаковката за отпадъци

Опаковъчните материали са съвместими с околната среда и могат да се използват повторно.

- ▶ Предавайте отделните компоненти за отпадъци разделно според вида.

3.2 Пестене на енергия

Ако спазвате тези указания, Вашият уред ще консумира по-малко електроенергия.

Загрявайте предварително уреда само ако това се посочва в рецептата или в препоръките за настройка.

- Ако не загреете предварително уреда, спестявате до 20% енергия.

Използвайте тъмни, боядисани в черно или емайлирани форми за печене.

- Тези форми за печене поемат особено добре топлината.

По възможност рядко отваряйте вратата на уреда при работа.

- Температурата в камерата се запазва и уредът не трябва да нагрява допълнително.

Печете няколко ястия директно едно след друго или паралелно.

- Камерата е загоряла след първото печене. Така се скъсява времето за печене за следващите сладкиши.

При по-дълги времена на готвене изключете уреда 10 минути преди края на времето за готвене.

- Остатъчната топлина стига за сготвяне на ястието.

Не отстранявайте използвани принадлежности от камерата.

- Излишни части на принадлежностите не бива да се загреват.

Оставяйте дълбоко замразените храни да се размразят преди приготвянето.

- Енергията за размразяване на ястията се пести.

Бележка:

Уредът се нуждае:

- в режим с включен дисплей от макс. 1 W
- в режим с изключен дисплей от макс. 0,5 W

Пестене на енергия

Ако спазвате тези указания, Вашият уред ще консумира по-малко електроенергия.

Изберете горелка според размера на тенджерата. Поставете готварския съд в средата.

Съвет: Производителите на съдове често посочват горния диаметър на тенджерите. Той често е по-голям от диаметъра на дъното.

- Неподходящи готварски съдове или неизцяло покрити котлони изразходват много електроенергия.

Затваряйте тенджерите с подходящ капак.

- Ако готвите без капак, уредът изразходва значително повече електроенергия.

По възможност рядко повдигайте капака.

- Когато повдигате капака, се губи много електроенергия.

Употреба на стъклен капак.

- През стъкления капак можете да погледнете в тенджерата, без да повдигате капака.

Използвайте тенджери и тигани с равно дъно.

- Неравните подове увеличават разхода на енергия.

Използвайте готварски съдове, подходящи за количеството хранителни продукти.

- Голям готварски съд с малко съдържание изразходва повече електроенергия за загряване.

Гответе с малко вода.

- Колкото повече вода има в готварския съд, толкова повече електроенергия е необходима за загряването.

Превключете своевременно на по-ниска степен за готвене.

- С твърде висока степен за допригответяне се хаби електроенергия.

4 Монтиране и свързване

Тук ще узнаете къде и как да разположите оптимално Вашия уред. Освен това ще узнаете как да свържете Вашия уред към електрическата мрежа.

4.1 Газово свързване

Само оторизиран експерт или концесиониран техник от службата за клиенти може да инсталира уреда съгласно посочените в "Присъединяване на газ и пренастройка на друг вид газ" указания.

- Данните за настройка на Вашия уред ще откриете върху типовата табелка от задната страна на уреда. Фабрично настроеният вид газ е означен със звезда (*).
- Преди да поставите уреда, информирайте се за локалните условия на захранване относно вида и налягането на газа и се уверете, че настройката на уреда отговаря на тези данни.
- Този уред трябва да се свързва и инсталира съгласно валидното ръководство за монтаж.
- Този уред не бива да се свързва към отвеждане за изгорели газове от продукти с горене. Не свързвайте този уред към изход за отработени газове. Спазвайте всички предписания за проветрение.
- Присъединителят за газта трябва да се свърже посредством куплунг произведен от твърд, нееластичен материал, като тръба за газ или предпазен газов маркуч.
- Ако се използва предпазен газов маркуч, уверете се, че той не е защипан или премазан. Дръжте маркуча далеч от горещи повърхности.
- При някои уреди можете да свържете газопровода от дясната или лявата страна на уреда с тръбата за газ или предпазния газов маркуч. Ако е нужно, можете да промените страната на свързване. Присъединителната връзка трябва да разполага със свободно и лесно достъпно спирателно приспособление.

Номинално работно налягане на уреда

- Номиналното работно налягане на Вашия уред ще откриете върху типовата табелка от задната страна на уреда.

- Всички данни върху типовата табелка на Вашия уред се отнасят до тези стойности за налягане.
- Производителят не е отговорен за резултати, работа или рискове, които се получават от използването на уреда при отклоняващи се стойности в налягането.

⚠ ПРЕДУПРЕЖДЕНИЕ – Опасност от експлозия!

Изтичащ газ може да доведе до експлозия. Ако налягането на газта във Вашата разпределителна мрежа е с повече от 20% по-високо от стойностите върху типовата табелка на уреда, може да се получи теч на газ.

- ▶ За Вашата собствена безопасност използвайте уреда задължително с подходящ газов регулатор.
- ▶ Ако не знаете налягането на газта във Вашата газоразпределителна мрежа, допитайте се до локалния оператор на мрежата.
- ▶ Присъединяването, поддръжката и настройката на газовия регулатор трябва да се извършат от оторизиран специалист по инсталирането.

Може да възникне теч на газ. Ако след извършването на присъединяването на газ преместите уреда, може да се получи теч на газ.

- ▶ Не премествайте уреда след присъединяването на газ.
- ▶ Ако премествате уреда, проверявайте свързванията за уплътненост.

4.2 Електрическо свързване

Присъединяването на уреда трябва да се извърши от оторизирани специалисти. Спазвайте предписанията на компетентното дружество за електрозахранване.

- Вашият уред е конструиран за работа със захранване 220-240 V. За свързването на уреда е необходим предпазител 16 A.
- Ако напрежението на електрическия ток падне под 180 V, електрическата система за запалване не функционира.

- Ако кабелът за свързване към мрежата на този уред бъде повреден, той трябва да се смени от производителя или неговия отдел по обслужване на клиенти, или от друго лице с подобна квалификация, за да се избегнат опасности.
- Ако уредът е грешно свързан, при възникване на повреда гаранцията отпада.

Информация за електрическо присъединяване от отдела по обслужване на клиенти:


- Свържете уреда съгласно данните върху типовата табелка.
- Свързвайте уреда само към електрическо присъединяване, което отговаря на валидните предписания. Контактът трябва да е лесно достъпен, за да може уредът при необходимост да се изключи от електрическата мрежа.
- Погрижете се за наличието на многополюсен прекъсвач.
- От съображения за безопасност свързването на този уред е разрешено само към заземена присъединителна верига. Ако точката на свързване на защитния проводник не съответства на предписанията, не е осигурена защита от опасностите от електрическия ток.
- За да свържете уреда, използвайте кабел от тип H 05 VV-F или подобен.

Важна информация за електрическото свързване

Обърнете внимание на следните указания и се уверете, че:

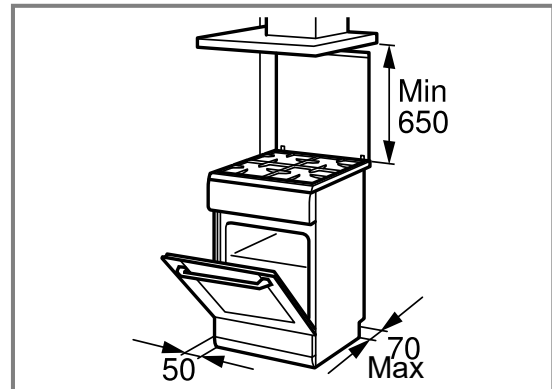
⚠ ПРЕДУПРЕЖДЕНИЕ – Опасност от токов удар!

При контакт с части под напрежение съществува опасност от токов удар.

- ▶ Пипайте щепсела само със сухи ръце.
- ▶ Никога не изтегляйте щепсела от контакта по време на работа.
- ▶ Издърпвайте електрическия кабел директно за щепсела и никога не теглете кабела, тъй като той може да се повреди.
- контактът и щепселът си съответстват.
- щепселът по всяко време да е достъпен.
- сечението на проводника е достатъчно.
- кабелът да не е огънат, притиснат, променян или разрязан.
- смяната на електрическите кабели, ако е необходима, се извършва само от електроспециалист. Резервен захранващ кабел можете да намерите в специализираните сервиси.
- Не бива да се използват разклонители или двойни контакти и удължители.
- системата за заземяване е инсталирана съгласно с изискванията.
- при използване на предпазен шалтер за утечен ток може да се постави само вид с този знак . Само този знак гарантира изпълнението на актуално валидните понастоящем предписания.
- кабелът да не влиза в контакт с източници на топлина.

4.3 Поставяне на уреда

Поставете уреда върху равна повърхност. Никога не поставяйте уреда зад декоративна врата или врата на шкаф. Налице е опасност от прегряване.



- Инсталирайте уреда според посочените размери.
- Разстоянието между горния край на готварската печка и долния край на аспиратора трябва да съответства на предписанията на производителя на аспиратора.
- Уверете се, че уредът не се мести повече след неговото инсталиране.
- По-конкретно разстоянието между мощния газов котлон или газовия котлон Уок и повърхностите на съседните шкафове или стената трябва да е най-малко 50 мм.

Настройване на височината на дъното на уреда

Настройте височината на дъното съгласно функциите на Вашия уред.

Настройване на височината на уреда с фиксирани чекмеджета

Ако Вашият уред има фиксирани чекмеджета, настройте височината на дъното на Вашия уред както следва.

Бележка:

Уредът има регулируеми по височина крачета. Така можете да повдигнете уреда с ок. 15 мм от земята.

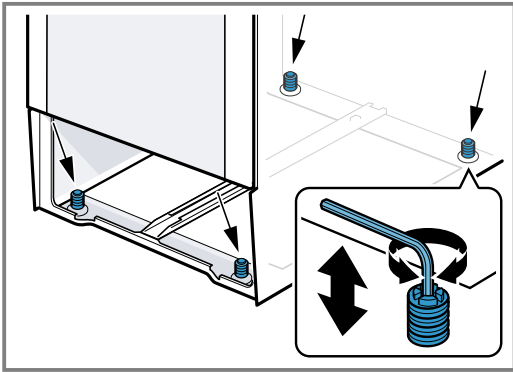
- Крачетата се намират от предната страна и от задната страна на уреда отдолу.
- Повдигнете или свалете крачетата като завъртите крачетата с ключ с шестстен докато уредът не застане в хоризонтална позиция.

Настройване на височината на дъното на уреда с изваждащо се чекмедже

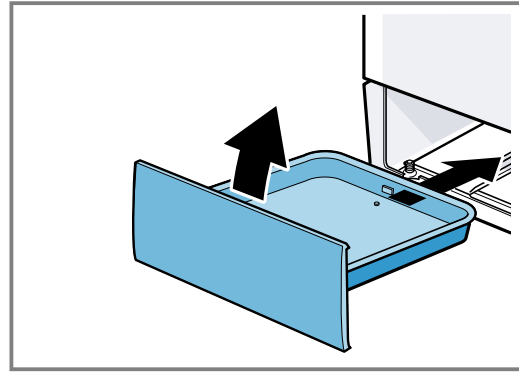
Ако Вашият уред няма регулируеми по височина крачета и Вашето чекмедже може да се вади, настройте височината на дъното на Вашия уред както следва.

1. Изтеглетe чекмеджето на основата и повдигнете нагоре. Отвътре на основата има регулируеми крачета отпред и отзад.

2. Завъртете регулируемите крачета с шестостенен ключ на по-високо или по-ниско докато фурната не се нивелира.



3. Вкарайте чекмеджето на основата.



Граничеци шкафове

Съседните шкафове не трябва да са от запалими материали. Съседните предни части на шкафовете трябва да са устойчиви на температури от минимум 90°C.

Закрепване към стена

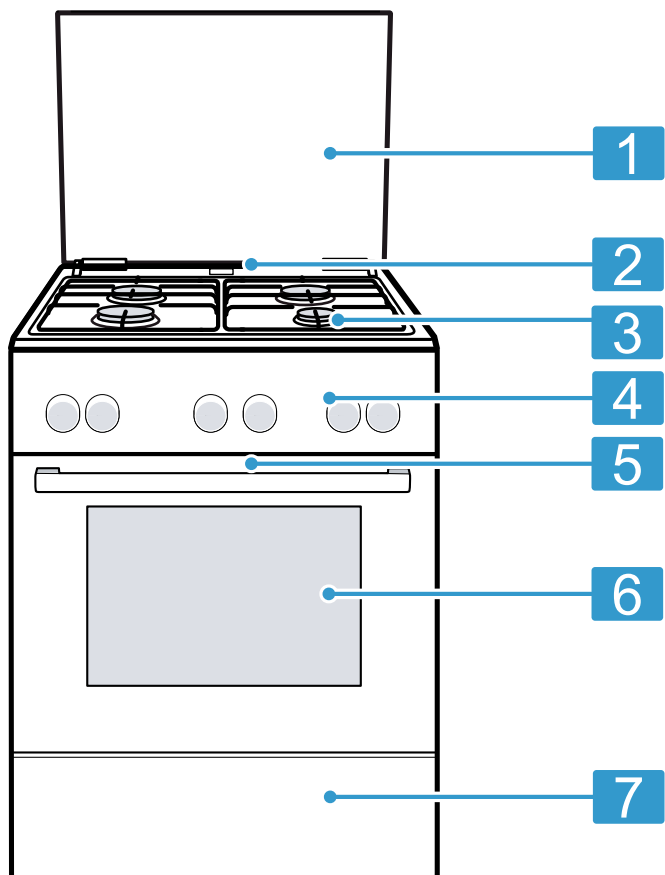
За да не се преобърне уреда, трябва да го закрепите с приложените винкели към стената. За да закрепите уреда към стената, спазвайте ръководството за монтаж.

5 Запознаване

5.1 Вашият уред

Тук ще намерите общ преглед на компонентите на Вашия уред.

Бележка: В зависимост от типа уред детайлите на фигурата могат да се различават, напр. по цвят и форма.



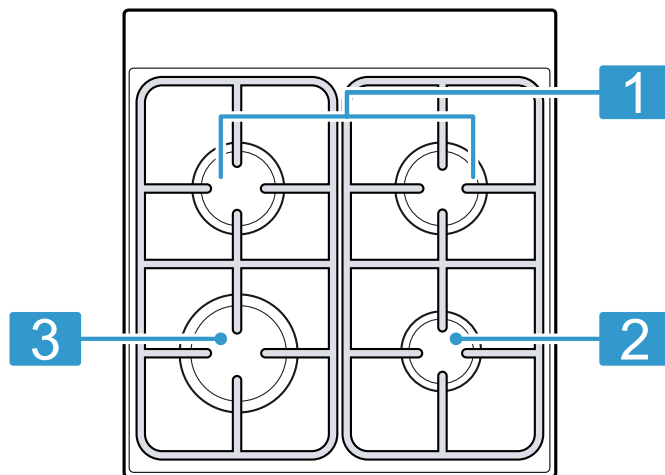
Разяснение	
1	Горен капак ¹
2	Изпускане на пара ¹
3	Готварски плот
4	Панели за обслужване
5	Охлаждащ вентилатор ¹
6	Врата на уреда
7	Долен шкаф на фурната ¹

¹ Според оборудването на уреда

5.2 Готварски плот

Тук ще видите преглед на готварския плот.

Бележка: В зависимост от типа уред детайлите на фигурата могат да се различават, напр. по цвят и форма.



Мощност Газов котлон/котлон kW

1	1,7 kW	Нормален газов котлон
2	1 kW	Икономичен газов котлон
3	3 kW	Мощен газов котлон


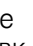
5.3 Панели за обслужване

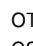
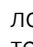
Посредством панела за обслужване се настройват всички функции на Вашия уред и се извежда информация относно режима на работа.

Обслужващи елементи

Посредством елементите за обслужване се настройват всички функции на Вашия уред и се извежда информация относно режима на работа.

Елемент за управление	Разяснение
Бутони и дисплей	Бутоните са чувствителни на допир повърхности. За да изберете функция, само леко натиснете върху съответното поле. Дисплеят показва символи на активните функции и функциите за време. → "Бутони и дисплей", Страница 13






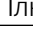

Елемент за управление	Разяснение
Функционален избирач	<p>С функционалния избирач настройвате видовете загряване и други функции.</p> <p>Можете да завъртите функционалния избирач от нулево положение  надясно и наляво.</p> <p>Според типа на уреда функционалният избирач може да се снижава. За застопоряване или освобождаване в нулево положение  натиснете функционалния превключвател.</p> <p>→ "Видове на нагриване и функции", Страница 13</p>

Елемент за управление	Разяснение
Температурен избирач	<p>С температурния избирач настройте температурата за вида на загряване и изберете настройките за другите функции.</p> <p>Можете да завъртите температурния избирач от нулево положение  само надясно до упор, не и след това.</p> <p>Според типа на уреда температурният избирач може да се снижава. За застопоряване или освобождаване в нулево положение  натиснете температурния избирач.</p> <p>→ "Температура и степени на настройка", Страница 14</p>
Превключвател на котлоните	<p>С 4-те превключвателя на котлоните настройвате мощността на отделните котлони.</p> <p>Символът над съответния превключвател Ви показва кой котлон настройвате.</p> <p>→ "Превключвател за газовите котлони", Страница 14</p>

Бутони и дисплей


С бутоните можете да настройвате различните функции на Вашия уред. На дисплея виждате настройките.







Ако функция е активна, съответният символ светва на дисплея.  свети само когато промените часа.

Символ	Функция	Употреба
	Защита от деца	Активиране или деактивиране на защитата от деца.
	Времеви функции	Изберете час  , будилник  , времетраене  и край  . За да изберете отделните функции за време, натиснете неколккратно върху бутона  .
—	Минус	Намалете настроените стойности.
+	Плюс	Увеличете настроените стойности.

Видове на нагриване и функции



За да откривате винаги подходящия вид нагриване за Вашите ястия, ние ще Ви разясним разликите и диапазоните на употреба.

Символ	Вид загряване	Използване и начин на функциониране
	3D горещ въздух	Печене и пържене на едно или няколко нива. Вентилаторът разпределя топлината на кръглото нагревателно тяло в задната стена равномерно по цялата камера.

Символ	Вид загреване	Използване и начин на функциониране
	Горещ въздух мек	Гответе щадящо избрани ястия без предварително нагряване на едно ниво. Вентилаторът разпределя топлината на кръглото нагревателно тяло в задната стена равномерно по цялата камера. Ястието се приготвя на фази с остатъчна топлина. Изберете температура между 120 °C и 230 °C. По време на готвенето дръжте вратата на уреда затворена. Този вид на загреване се използва за установяване на разхода на енергия в режим на рецикулация на въздуха и на класа на енергийна ефективност.
	Положение пица	Пригответе пица или ястия, които се нуждаят от много топлина отдолу. Загрейте долния реотан и пръстеновидния реотан в задната стена.
	Долно загреване	Допичане на ястия или готвене във водна баня. Топлината идва отдолу.
	Грил, гол. повърх.	Печене на грил на плоски продукти като пържоли, наденички или тост. Гратиниране на ястия. Цялата повърхност под нагревателното тяло на грила става гореща.
	Вентилаторно печене на грил	Печене на птици, цели риби или по-големи парчета месо. Нагревателното тяло на грила и вентилаторът се включват и изключват последователно. Вентилаторът завихря горещия въздух около ястието.
	Горно/Долно нагряване	Традиционно печене или пържене на едно ниво. Този вид загреване е особено подходящ за сладкиши със сочна плънка. Топлината идва равномерно отгоре и отдолу. Този вид на нагряване се използва за установяване на разхода на енергия в конвенционален режим.

Допълнителни функции

Тук ще намерите общ преглед на допълнителните функции на Вашия уред.

Символ	Функция	Употреба
	Бързо нагряване	Бързо загрейте камерата без принадлежности. → "Бързо нагряване", Страница 20
	Лампа на фурната	Осветете камерата без нагряване. → "Осветление", Страница 15


Температура и степени на настройка

За видовете на нагряване и функциите има различни настройки.

Бележка: При температурни настройки над 250 °C уредът сваля температурата след ок. 10 минути до ок. 240 °C. Ако уредът Ви има вид на нагряване Горно/долно загреване или Долно загреване, спадането на температурата там не се извършва.

Символ	Функция	Употреба
●	Нулева позиция	Уредът не загрева.
50 - 275	Температурен диапазон	Настройте температурата в камерата на °C.
1, 2, 3 или I, II, III	Степени на грил	Степените на грил се настройват според типа на грила за грил, за голяма повърхност и грил или за малка повърхност. 1 = слабо 2 = средно 3 = силно

Индикация за нагряване

Уредът Ви показва, ако нагрява.
Ако уредът загрева, на дисплея свети . В паузите на нагряването символът угасва.
Ако нагрявате предварително, оптималното време за вкарване на ястието е достигнато, когато символът угасне за пръв път.

Бележка: Поради термичната поносимост показваната температура може да се различава от фактичката температура в камерата.

Превключвател за газовите котлони

С превключвателя за газовите котлони се настройва нагревателната мощност на котлоните.

Позиция	Функция	Разяснение
○	Нулева позиция	Котлонът е изключен.
✱	Позиция на запалване	Всички запалители подават искра едновременно.
Ⓢ	Зона за настройка	Голям пламък = най-голяма мощност Малък пламък = най-ниска мощност

В края на диапазона на регулиране има ограничителен упорен елемент. Не завъртайте превключвателя на газовите котлони отвъд ограничителя.

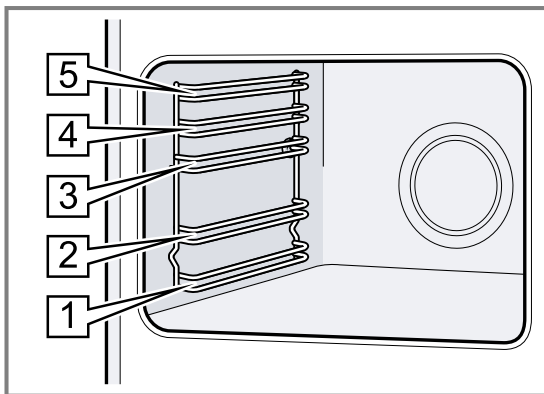
5.4 Камера

Функциите в камерата улесняват работата на вашия уред.

Поставка

В поставките в камерата можете да вкарвате принадлежности на различни височини. Камерата има 5 височини на вкарване. Височините на вкарване се броят отдолу нагоре. Можете да откачате поставките, напр. за почистване.

→ "Поставка", Страница 26



Самопочистващи се повърхности

Задната стена на камерата е самопочистваща се. Самопочистващите се повърхности са покрити с пореста, матова керамика и имат груба повърхност. Ако уредът работи, самопочистващите се повърхности поемат от печеното и грила пръски мазнина и ги разграждат.

6 Принадлежности

Използвайте оригинални принадлежности. Те са специално пригодени за Вашия уред.

Бележка: Допълните принадлежности могат да се деформират от топлината. Деформирането не повлиява функционирането. Когато принадлежностите се охладят, деформацията изчезва.

Ако самопочистващите се повърхности по време на работа не се почистват вече достатъчно, камерата се загрява целенасочено.

→ "Почистване на самопочистващите се повърхности в камерата", Страница 24

Осветление

Лампата на фурната осветява камерата.

При повечето видове нагряване и функции осветлението по време на работа свети. Ако приключите работата с функционалния превключвател, осветлението се изключва.

С позиция Лампичка на фурната върху функционалния превключвател можете да включите осветлението без нагряване.

Охлаждащ вентилатор

Охлаждащият вентилатор се включва и изключва според температурата на уреда. Топлият въздух се отвежда през вратата.

ВНИМАНИЕ!

Не покривайте вентилационните отвори над вратата на уреда. Уредът прегрява.

► Дръжте вентилационните отвори свободни.

За да се охлади по-бързо уредът след работа, вентилаторът продължава работа за известно време.

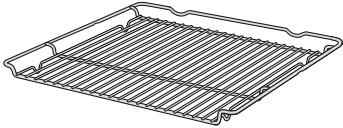
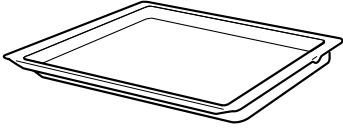
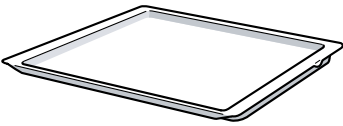
Врата на уреда

Ако отворите вратата на уреда при работа, работата продължава.

Кондензирана вода

При готвене в камерата и по вратата на уреда може да се образува кондензна вода. Кондензната вода е нормална и не застрашава функционирането на уреда. След готвене избършете кондензната вода.

Според типа уред доставената принадлежност може да е различна.

Акcesoари		Употреба
Скара		<ul style="list-style-type: none"> ■ Форми за печене ■ Форми за пудинг ■ Съдове ■ Месо, напр. печено или парчета грил ■ Дълбокозамразени ястия
Универсална тава		<ul style="list-style-type: none"> ■ Сочен сладкиш ■ Сладки ■ Хляб ■ Голямо парче месо за пържене ■ Дълбокозамразени ястия ■ Улавяйте отцеждащите се течности, напр. мазнината при печене на грил върху скара.
Тава за печене		<ul style="list-style-type: none"> ■ Сладкиш в тава ■ Обикновен кекс

6.1 Използване на принадлежности

Вкарвайте принадлежностите по правилния начин в камерата. Само така можете да изтеглите принадлежностите без преобръщане до половината.

1. Вкарвайте допълнителните принадлежности между двата водача на височината на вкарване.

Скара	Вкарвайте скарата с отворената страна към вратата на уреда и с извивката — надолу.
Форма за печене напр. универсална тава или тава за печене	Вкарайте ламарината със скосяването към вратата на уреда.

2. Вкарайте докрай принадлежностите, така че принадлежностите да не докосват вратата на уреда.

Бележка: Извадете принадлежностите, които няма да са ви нужни при работа, от камерата.

6.2 Допълнителни принадлежности

Можете да закупите допълнителни принадлежности от службата обслужване на клиенти, от специализираните магазини или по интернет.

Предлаганата широка гама принадлежности за Вашия уред ще намерите в интернет или в нашия prospect:

www.bosch-home.com

Принадлежностите са специфични за уреда. При покупка винаги посочвайте точното обозначение (E-Nr.) на Вашия уред.

Можете да се осведомите относно принадлежностите, които са налични за Вашия уред, в онлайн магазина или при отдела по обслужване на клиенти.

7 Преди първата употреба

Извършете настройките за първото пускане в експлоатация. Почистете уреда и принадлежностите.

7.1 Първо пускане в експлоатация

Трябва да извършите настройките за първото въвеждане в експлоатация преди да можете да използвате уреда.

Настройване на часа

След свързване на уреда или след спиране на тока на дисплея мига часа. Часът започва от "12:00". Настройте текущия час.


Изискване: Копчето за избор на функция трябва да е на нулева позиция 0.

1. Настройте часа с — или +.
 2. Натиснете 0.
- ✓ Дисплеят показва настроен час.

7.2 Почистване на уреда преди първата употреба

Почистете камерата и принадлежностите преди за пръв път да пригответе ястия с уреда.

1. Извадете принадлежностите и остатъците от опаковката като стиропор от камерата.
2. Преди загреването извършете гладките повърхности в камерата с мека, влажна кърпа.
3. Докато уредът нагрява, проветрявайте помещението.
4. Настройте вида на загреване и температурата. → "Основни положения при работа с уреда", Страница 19

Вид загреване	3D-горещ въздух 
---------------	---

Температура	Максимум
-------------	----------

Продължителност 1 час

5. Изключете уреда след посочената продължителност.

6. Изчакайте докато камерата се охлади.
7. Почистете гладките повърхности със сапунен разтвор и кърпа.
8. Почистете принадлежностите със сапунен разтвор и кърпа или с мека четка.

8 Готварски съд

Тези указания Ви помагат да пестите енергия и да избягвате щети по готварските съдове.

8.1 Използване на готварския съд

Изборът и позиционирането на готварския съд оказват влияние на сигурността и енергийната ефективност на Вашия уред.

⚠ ПРЕДУПРЕЖДЕНИЕ – Опасност от пожар!

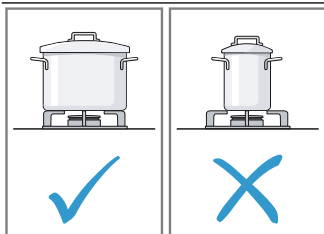
Запалимите реконструкции могат да се възпламенят.

- ▶ Между готварския съд и горимите неща наоколо спазвайте минимално разстояние от 50 мм.

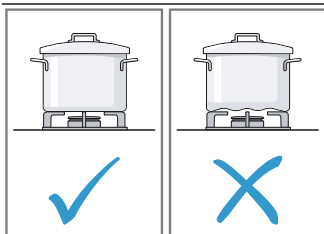
⚠ ПРЕДУПРЕЖДЕНИЕ – Опасност от нараняване!

Грешно позициониран Уок тиган може да причини наранявания. Уок тиганът не е стабилен и може да се обърне.

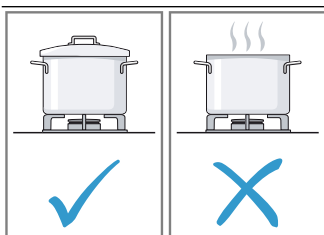
- ▶ Използвайте пръстена и тигана за Уок само върху газов котлон Уок. Уок пръстенът и Уок тиганът никога да не се поставят върху нормалния или силния котлон.



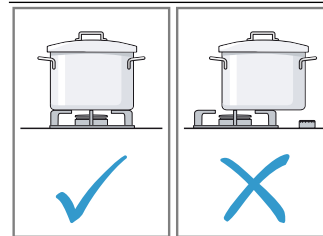
- Уверете се, че размерът на готварския съд е подходящ за котлона.
- Върху големите котлони никога не използвайте малък готварски съд.
- Уверете се, че пламъкът не докосва страните на готварския съд.



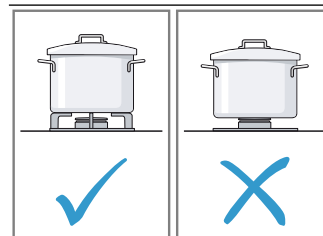
- Не използвайте деформиран готварски съд.
- Деформираният готварски съд не стои стабилно върху готварския плот и може да се обърне.
- Използвайте готварски съд с плоско и дебело дъно.



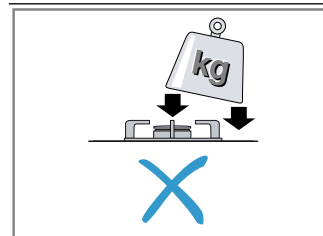
- Не гответе без капак.
- Уверете се, че капакът не е изместен.
- При готвене без капак се губи голяма част от енергията.



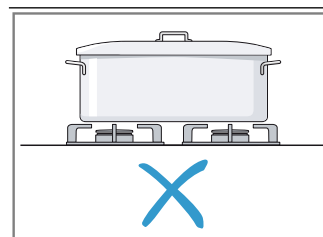
- Позиционирайте готварския съд в средата на котлона, иначе съдът може да се обърне.
- Не позиционирайте голям готварски съд върху котлона в близост до елементите за управление.
- Елементите за управление могат да се повредят от прегряване.



- Поставете готварския съд върху носача за тенджери.
- Никога не поставяйте готварския съд директно върху котлона.
- Преди използване се уверявайте, че носачите и капците на газовите котлони са правилно поставени.



- Действайте внимателно със съдовете, които са върху готварския плот.
- Не удряйте готварския плот.
- Не поставяйте големи тежести върху готварския плот.



- Никога не нагрявайте готварски съд с няколко котлона. Възникващата топлина води до щети по уреда.
- Не нагрявайте грил камъни или тигани за паеля.
- Използвайте само готварски съдове с максимално допустимия диаметър.

8.2 Подходящ съд за готвене

1. Използвайте само готварски съд с подходящ диаметър.
→ "Подходящ съд за готвене", Страница 18
2. Уверете се, че готварският съд не се показва над ръба на готварския плот.

Подходящ съд за готвене

Използвайте само готварски съд с подходящ диаметър. Готварският съд не бива да се показва над ръба на готварския плот.

Газов котлон/котлон	Максимален диаметър дъно на готварския съд	Минимален диаметър на дъното на готварския съд
Мощен газов котлон	280 мм	240 мм
Нормален газов котлон	240 мм	180 мм
Икономичен газов котлон	180 мм	120 мм

9 Управление на котлона

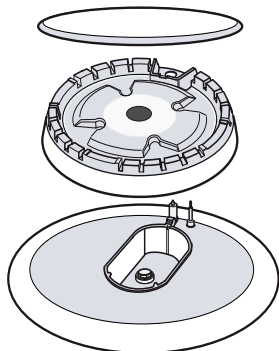
Тук са посочени основните положения при работата с Вашия котлон.

9.1 Поставяне на частите на газовия котлон

Тук ще научите как правилно да поставяте частите на котлона.

Изискване: Уверете се, че частите на газовия котлон са чисти и сухи.

1. Поставяйте отделните части на котлоните точно и право, иначе може да се стигне до повреди при запалването или при работа.
2. Поставете капака на газовия котлон точно върху главата на котлона.



9.2 Важни указания за газовия котлон

Спазвайте тези указания при използване на Вашия газов котлон.

- Леко свирене по време на работа на газовия котлон е нормално.
- Образуването на миризми по време на първите употреби е нормално. Това не посочва риск или грешна функция. С времето това ще престане.
- Появата на оранжев пламък е нормална. Това се причинява от прах във въздуха, прелели течности и др.
- Ако пламъкът на газовия котлон угасне по погрешка, изключете избирача на газовия котлон и изчакайте минимум 1 минута преди да запалите отново газовия котлон.

- Няколко секунди след изключването могат да се чуят шумове от газовия котлон като леко щракване. Това не е необичайно, а показва деактивиран предпазител.
- Поддържайте чисти запалителните свещи. Ако запалителните свещи са замърсени, запалителят ще се повреди. Редовно почиствайте запалителните свещи с малка неметална четчица. Уверете се запалителните свещи да не се подлагат на силни удари.

9.3 Управление на котлона

Можете да запалите газовия котлон както следва.

ВНИМАНИЕ!

Газовият котлон евентуално няма да се запали или пламъкът няма да е равномерен.

- ▶ Уверете се, че газовите котлони са чисти и сухи.
- ▶ Чашката и капакът на газовия котлон трябва да бъдат точно на мястото си.

Горелката може по погрешка да угасне.

- ▶ Ако пламъкът на горелката угасне по погрешка, изключете избирача на горелката и изчакайте минимум 1 минута преди да запалите отново горелката.

1. Отворете горния капак на печката.
Докато котлонът работи, горният капак трябва да бъде отворен.
2. Поставете подходящ готварски съд върху носача за тенджери.
→ "Подходящ съд за готвене", Страница 18
3. Натиснете превключвателя за желания котлон и го поставете на позицията на запалване ✱.
- ✓ Процесът на запалване започва.
4. Натиснете превключвателя на котлони и го задържете натиснат за ок. 1-3 секунди.
- ✓ Газът започва да излиза и газовият котлон се запалва.
- ✓ Защитата на запалването ще се задейства. Ако пламъкът загасне, подаването на газ ще бъде прекъснато автоматично от защитата на запалването.
5. Настройте желаната височина на пламъка.
Пламъкът не е стабилен между ◊ Изкл и ⊙. Ето защо винаги избирайте една позиция между ⊙ голям и ⊙ малък пламък.
6. Проверете дали пламъкът гори.
Ако пламъкът не гори, повторете стъпките.

7. За приключване на процеса на приготвяне:
- Завъртете превключвателя на котлоните надясно на 0.

9.4 Запалване на уреда ръчно

Бележка: При спиране на тока можете да запалите котлона и ръчно.

9.5 Препоръчителни настройки за готвене

Следва обзор на различни ястия с подходящи степени за готвене.

Бележки

- Времето за готвене варира според вида, теглото, дебелината и качеството на храните.
- За всеки котлон избирайте правилния размер готварски съд. Диаметърът на дъното на готварския съд трябва да е с размера на котлона.
- Гответе по възможност с малко вода, за да се запазят витамините и минералните вещества.
 - Гответе по възможност с малко вода, за да се запазят витамините и минералните вещества.
 - Изберете кратко време за готвене, така зеленчуците остават твърди и богати на хранителни вещества.

Пример	Храна	Котлон	Степен на котлона
Разтапяне	Шоколад, масло, маргарин	Икономичен газов котлон	малък пламък
Загриване	Бульон, зеленчуци от консерва	Нормален газов котлон	малък пламък
Загриване и поддържане топло	Супи	Икономичен газов котлон	малък пламък
Готвене на пара*	Риба	Нормален газов котлон	между голям и малък пламък
Задушаване*	Картофи и други зеленчуци, месо	Нормален газов котлон	между голям и малък пламък
Варене*	Ориз, зеленчуци, рибни ястия (със сосове)	Нормален газов котлон	голям пламък
Пържене	Палачинки, картофи, шницели, рибни пръчици	Голям газов котлон** Газов котлон Уок**	между голям и малък пламък между голям и малък пламък

Бележка:

Указания

- * Ако използвате тенджерата с капак, намалете пламъка, когато ястието заври.

- ** Опционално. На разположение при някои уреди. Според типа на уреда. (За готвене на газовия котлон Уок ние препоръчваме да използвате тиган Уок.)

10 Основни положения при работа с уреда

10.1 Включване на уреда

- ▶ Завъртете копчето за избор на функция на позиция извън нулевата позиция 0.
- ✓ Уредът е включен.

10.2 Изключване на уреда

- ▶ Завъртете копчето за избор на функция на нулева позиция 0.
- ✓ Уредът е изключен.

10.3 Видове нагряване и температура

1. Настройте вида нагряване посредством копчето за избор на функция.

2. Настройте температурата или степента на грила посредством копчето за избор на температура.
 - ✓ След няколко секунди уредът започва да нагрява.
3. Ако ястието е готово, изключете уреда.

Съвети

- Най-подходящият вид на загряване за Вашето ястие ще откриете в описанието на видовете загряване.
- Можете да настройвате на уреда и продължителността и времето на край за режима на работа. → "Времеви функции", Страница 20

Промяна на вида нагряване

По всяко време можете да промените вида на нагряване.

- ▶ Настройте желаните вид на нагриване посредством копчето за избор на функция.

Промяна на температурата

Можете по всяко време да промените температурата.



- ▶ С копчето за избор на температура настройте желаната температура.

11 Бързо нагриване

За да спестите време, можете да скъсите с бързото нагриване времето на нагриване.


Използвайте бързото нагриване само при настроени температури над 100 °C.

След бързото нагриване най-добре използвайте следните видове загриване:

- 3D горещ въздух 
- Горно/долно нагриване 

11.1 Настройка на бързото нагриване

За да постигнете равномерен резултат от готвенето, вкарвайте ястието едва след бързото нагриване в камерата.


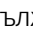
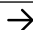
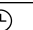
1. Настройте бързото нагриване  с копчето за избор на функция.
2. С копчето за избор на температура настройте желаната температура.
 - ✓ След няколко секунди стартира бързото загриване.
 - ✓ Когато бързото нагриване приключи, прозвучава сигнал и индикацията за нагриване угасва.
3. С копчето за избор на функция настройте подходящ вид на нагриване.
4. Вкарайте ястието в камерата.


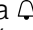
12 Времени функции

Вашият уред има различни временни функции, с които можете да управлявате работата.

12.1 Преглед на функциите за време

С бутона  изберете различните функции за време.

Функция за време	Употреба
Таймер 	Таймерът може да се настройва независимо от режима. Това не оказва влияние върху уреда.
Продължителност 	Ако настроите продължителност за работа, уредът приключва автоматично нагриване след изтичане на продължителността.
Край 	Към продължителността можете да настроите час, в който да свършва работата. Уредът стартира автоматично, така че работата да приключи в желаните час.
Час 	Настройка на часа.

1. Натискайте  дотогава, докато на дисплея не се маркира .
2. Настройте времето на таймера с бутон — или +.

Бутон	Препоръчителна стойност
—	5 минути
+	10 минути

До 10 минути времето на таймера може да се настройва на интервали от по 30 секунди. След това времените стъпки стават толкова по-големи, колкото по-голяма е стойността.

- ✓ След няколко секунди таймерът стартира и времето започва да тече.
 - ✓ Ако времето на таймера е изтекло, прозвучава сигнал и на дисплея времето на таймера се нулира.
3. След изтичане на времето на таймера:
 - За да изключите таймера, натиснете произволен бутон.

Промяна на таймера

Времето на таймера може да се променя по всяко време.


Изискване: На дисплея се маркира .

- ▶ Променете времето на таймера с бутон — или +.
- ✓ След няколко секунди уредът приема промяната.

Прекъсване на таймера

Времето на таймера може да се прекъсва по всяко време.



Изискване: На дисплея се маркира .

- ▶ Нулирайте времето на таймера с бутона —.
- ✓ След няколко секунди уредът приема промяната и  угасва.

12.3 Настройка на продължителност

Продължителността за работата можете да настроите до 23 часа и 59 минути.

Изискване: Вид на нагриване и температура или степен са настроени.

1. Натискайте  дотогава, докато на дисплея не се маркира .
2. Настройте продължителността с бутон — или +.

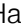
Допълнителна програма	Препоръчителна стойност
—	10 минути
+	30 минути

До един час продължителността може да се настройва на минутни стъпки, а след това на стъпки от 5 минути.

- ✓ След няколко секунди уредът започва да нагрива и продължителността почва да тече.
- ✓ Ако продължителността е изтекла, прозвучава сигнал и на дисплея продължителността се нулира.
- 3. Ако продължителността е изтекла:
 - За да прекратите сигнал предсрочно, натиснете произволен бутон.
 - За да настроите отново продължителност, натиснете бутон +.
 - Ако ястието е готово, изключете уреда.

Промяна на продължителност


Времетраенето може да се променя по всяко време.

Изискване: На дисплея се маркира .

- ▶ Променете продължителността с бутон — или +.
- ✓ След няколко секунди уредът приема промяната.

Прекъсване на продължителността

Времетраенето може да се прекъсва по всяко време.

Изискване: На дисплея се маркира .

- ▶ Нулирайте продължителността с бутона —.
- ✓ След няколко секунди уредът приема промяната и продължава нагриване без продължителност.

12.4 Настройване на края



Часа, в който свършва продължителността, можете да премествате до 23 часа и 59 минути.

Бележки

- При видове нагриване с функция за грил краят не може да се настройва.


- За да запазите добър резултат от готвенето, не измествайте повече края, когато работата е започната.
- За да не се развалят хранителните продукти, не ги оставяйте твърде дълго в камерата.

Изисквания

- Вид на нагриване и температура или степен са настроени.
- Настроена е продължителност.
- 1. Натискайте  дотогава, докато на дисплея не се маркира .
- 2. Натиснете бутона — или +.
 - ✓ Дисплеят показва изчисления край.
- 3. Изместете края с бутона — или +.
 - ✓ След няколко секунди уредът приема настройката и дисплеят показва настроения край.
 - ✓ Когато изчисленото време на старт се достигне, уредът започва да нагрива и продължителността изтича.
 - ✓ Ако продължителността е изтекла, прозвучава сигнал и на дисплея продължителността се нулира.
- 4. Ако продължителността е изтекла:
 - Натиснете произволен бутон, за да прекратите предсрочно сигнала.
 - За да настроите отново продължителност, натиснете бутон +.
 - Ако ястието е готово, изключете уреда.

Промяна на времето на край

За да получите добър резултат от готвенето, можете да промените настроения край само докато стартира работата и изтече продължителността.

Изискване: На дисплея се маркира .

- ▶ Изместете края с бутона — или +.
- ✓ След няколко секунди уредът приема промяната.

Прекъсване на края

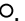
Настроеният край може да се изтрие по всяко време.


Изискване: На дисплея се маркира .

- ▶ Нулирайте края с бутона — до актуалния час плюс настроената продължителност.
- ✓ След няколко секунди уредът приема промяната и започва да нагрива. Продължителността започва да тече.

12.5 Настройване на часа

След свързване на уреда или след спиране на тока на дисплея мига часа. Часът започва от "12:00". Настройте текущия час.

Изискване: Копчето за избор на функция трябва да е на нулева позиция .

1. Настройте часа с — или +.
2. Натиснете .
- ✓ Дисплеят показва настроения час.


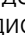
13 Защита от деца

Обезопасете уреда, за да не могат децата по погрешка да го включват или да променят настройките.

Бележка: След спиране на тока защитата от деца вече не е активна.

13.1 Активиране и деактивиране на защитата от деца

Изискване: Копчето за избор на функция трябва да е на нулева позиция 0.

- ▶ За да активирате защитата от деца, задръжте натиснат бутон  докато на дисплея не се покаже **SAFE**.
- За да деактивирате защитата от деца, задръжте натиснат бутон  докато на дисплея не угасне **SAFE**.

14 Почистване и поддръжка

Почиствайте и поддържайте старателно Вашия уред, за да съхраните неговата функционалност за дълго време.

14.1 Препарат за миене

Не използвайте неподходящи почистващи средства, за да не повредите различните повърхности върху уреда.

ПРЕДУПРЕЖДЕНИЕ – Опасност от токов удар!

Проникващата влага може да предизвика токов удар.

- ▶ За почистване на уреда не използвайте машина за почистване с пара или с високо налягане.

ВНИМАНИЕ!

Неподходящите почистващи средства повреждат повърхностите на уреда.

- ▶ Не използвайте абразивни или изискващи търкане почистващи средства.
- ▶ Не използвайте почистващи средства с високо съдържание на алкохол.
- ▶ Не използвайте твърди абразивни гъби или гъби за чистене.
- ▶ Не използвайте специален почистващ препарат, ако уредът е още топъл.

Почистващият препарат за фурна в топката камера поврежда емайла.

- ▶ Не използвайте почистващи препарати за фурна в топла камера.
 - ▶ Преди следващото нагриване отстранете напълно остатъците от камерата и от вратата на уреда.
- Новите гъби съдържат остатъци от производството.
- ▶ Преди употреба изплакнете щателно новите попивателни кърпи.

Подходящи препарати за почистване

За различните повърхности върху уреда използвайте само подходящи почистващи средства.

Спазвайте указанията за почистване на уреда.
→ "Почистване на уреда", Страница 24

Уред

Повърхност	Подходящи препарати за почистване	Указания
Неръждаема стомана	<ul style="list-style-type: none"> ▪ Горещ сапунен разтвор ▪ Специални средства за поддръжка на неръждаема стомана за топли повърхности 	За да избегнете корозия, веднага отстранявайте петната от котлен камък, мазнина, киселина и белтъци от повърхностите от неръждаема стомана. Нанесете средството за поддръжка на неръждаемата стомана на тънък слой.
Емайли, пластмаса, лакирани или пресовани повърхности напр. обслужващ панел	<ul style="list-style-type: none"> ▪ Горещ сапунен разтвор 	Не използвайте препарат за почистване на стъкло или стъргалки за стъкло.
Бутони	<ul style="list-style-type: none"> ▪ Горещ сапунен разтвор 	С кърпа за миене почистете и подсушете с мека кърпа. Не сваляйте и не протривайте.

Повърхност	Подходящи препарати за почистване	Указания
Газов котлон и държач на тенджерата	<ul style="list-style-type: none"> Горещ сапунен разтвор 	<p>Частите на горелката и държача на тенджери се почистват с кърпа.</p> <p>Използвайте малко вода. Водата не бива да попада през компонентите на котлона във вътрешността на уреда.</p> <p>Не почиствайте в съдомиялна.</p>
Долен шкаф на фурната	<ul style="list-style-type: none"> Горещ сапунен разтвор 	<p>Почистете с кърпа.</p>

Врата на уреда

Зона	Подходящи препарати за почистване	Указания
Стъкла на вратата	<ul style="list-style-type: none"> Горещ сапунен разтвор 	<p>Не използвайте стъргалка за стъкло и спирала от неръждаема стомана.</p> <p>Съвет: За основно почистване демонтирайте стъклата на вратата.</p> <p>→ "Врата на уреда", Страница 27</p>
Бленда на вратата	<ul style="list-style-type: none"> От неръждаема стомана: Почистващ препарат за неръждаема стомана От пластмаса: Горещ сапунен разтвор 	<p>Не използвайте препарат за почистване на стъкло или стъргалки за стъкло.</p> <p>Съвет: За основно почистване свалете горната бленда на вратата.</p> <p>→ "Врата на уреда", Страница 27</p>
Дръжка на вратата	<ul style="list-style-type: none"> Горещ сапунен разтвор 	<p>За да избегнете упоритите замърсявания, отстранете веднага средството за премахване на котлен камък от дръжката на вратата.</p>
Уплътнение на вратата	<ul style="list-style-type: none"> Горещ сапунен разтвор 	<p>Не сваляйте и не протривайте.</p>
Горен стъклен капак	<ul style="list-style-type: none"> Препарат за почистване на стъкло 	<p>Почистете с мека кърпа.</p> <p>Съвет: За основно почистване свалете горния стъклен капак.</p> <p>→ "Горен капак", Страница 30</p>

Камера

Зона	Подходящи препарати за почистване	Указания
Почистване на емайлираните повърхности	<ul style="list-style-type: none"> Горещ сапунен разтвор Оцетен разтвор Почистващ препарат за фурни 	<p>При силно замърсяване размекнете и използвайте четка или спирала от неръждаема стомана.</p> <p>За да изсушите камерата след почистване, оставете вратата на уреда отворена.</p> <p>Бележки</p> <ul style="list-style-type: none"> Емайлът загаря при много високи температури, поради което се образуват малки разлики в цвета. Функционалността на уреда не се повлиява от това. Ръбовете на тънките тави за печене не могат да бъдат напълно емайлирани и могат да са груби. Корозионната защита не се влошава от това. От остатъците от храни върху емайлираните повърхности се образува бяло покритие. Покритието от здравна гледна точка е безвредно. Функционалността на уреда не се повлиява от това. Отстранете покритието с лимонена киселина.
Самопочистващи се повърхности	-	<p>Спазвайте указанията за самопочистващите се повърхности.</p> <p>→ "Почистване на самопочистващите се повърхности в камерата", Страница 24</p>
Стъклен плафон за лампата на фурната	<ul style="list-style-type: none"> Горещ сапунен разтвор 	<p>При силно замърсяване използвайте препарат за почистване на фурни.</p>

Зона	Подходящи препарати за почистване	Указания
Поставка	<ul style="list-style-type: none"> ▪ Горещ сапунен разтвор 	<p>При силно замърсяване размекнете и използвайте четка или спирала от неръждаема стомана.</p> <p>Съвет: За почистване откачете поставките. → "Поставка", Страница 26</p>
Принадлежности	<ul style="list-style-type: none"> ▪ Горещ сапунен разтвор ▪ Почистващ препарат за фурни 	<p>При силно замърсяване размекнете и използвайте четка или спирала от неръждаема стомана.</p> <p>Емайлираната принадлежност е подходяща за съдомиялна машина.</p>

14.2 Почистване на уреда

За да избегнете щети по уреда, почиствайте уреда си само според посоченото и с подходящи почистващи средства.

⚠ ПРЕДУПРЕЖДЕНИЕ – Опасност от изгаряния!

По време на употреба уредът и неговите докосващи се части са горещи.

- ▶ Изисква се внимание, за да се избегне докосването на нагревателните елементи.
- ▶ Малките деца на възраст под 8 години трябва да стоят далеч.

⚠ ПРЕДУПРЕЖДЕНИЕ – Опасност от пожар!

Остатъците от храна, мазнината и сокът от печеното могат да се запалят.

- ▶ Преди работа отстранявайте грубите замърсявания от камерата, от нагревателните елементи и принадлежностите.

Изискване: Спазвайте указанията към средствата за почистване.

→ "Препарат за миене", Страница 22

1. Почистете уреда с горещ сапунен разтвор и с кърпа.
 - При някои повърхности можете да използвате алтернативни средства за почистване.
→ "Подходящи препарати за почистване", Страница 22
2. Подсушавайте с мека кърпа.

14.3 Почистване на обслужващи елементи

⚠ ПРЕДУПРЕЖДЕНИЕ – Опасност от токов удар!

Проникващата влага може да предизвика токов удар.

- ▶ Не изтегляйте копчето за управление за почистване.
- ▶ Не използвайте мокри кърпи.

1. Спазвайте информацията за средствата за почистване.
2. С влажна гъба и горещ сапунен разтвор почистете.
3. Подсушете с мека кърпа.

14.4 Почистване на самопочистващите се повърхности в камерата

Задната стена на камерата е самопочистваща се. Самопочистващите се повърхности са покрити с пореста, матова керамика и имат груба повърхност.

Ако уредът работи, самопочистващите се повърхности поемат от печеното и грила пръски мазнина и ги разграждат. Ако самопочистващите се повърхности по време на работа не се почистват вече достатъчно, камерата се загрива целенасочено.

ВНИМАНИЕ!

Ако не почиствате редовно самопочистващите се повърхности, по тях могат да се образуват щети.

- ▶ Ако върху самопочистващите се повърхности се виждат тъмни петна, загрейте камерата.
- ▶ Не използвайте препарати за почистване на фурна или абразивни помощни средства за почистване. Ако по погрешка върху самопочистващите се повърхности попадне почистващ препарат за фурни, веднага поийте с вода и гъба. Не търкайте.

1. Извадете от камерата принадлежностите и съда.
2. Откачете поставките и ги извадете от камерата.
→ "Поставка", Страница 26
3. Отстранявайте грубите замърсявания със сапунен разтвор и мека кърпа:
 - от гладки емайлирани повърхности
 - отвътре на вратата на уреда
 - от стъкления плафон за лампата на фурната
 Така избягвате упорити петна.
4. Извадете от камерата предметите. Камерата трябва да е празна.
5. **3D-горещ въздух** настройване с функционалния превключвател.
6. Настройте температурата с копчето за избор на температура.
 - ✓ След няколко секунди уредът започва да нагрива.
7. Изключете уреда след 1 час.
8. Ако уредът е добре охладен, избършете камерата с влажна кърпа.

Бележка: Върху самопочистващите се повърхности могат да се образуват червеникави петна. Това не е корозия, а са остатъци от солени храни. Съставните части от храни като захар и белтъци не се разграждат от горния слой и могат да залепнат към повърхността. Тези петна не са опасни за здравето и не ограничават възможността за почистване на самопочистващите се повърхности.

9. Закачете поставките.
→ "Поставка", Страница 26

14.5 Оцветяване на котлона

След дълга употреба частите на котлона от месинг променят стават по-тъмни поради естествената оксидация. Оцветяванията нямат влияние върху употребата.

14.6 Почистване на ръка на носача на тенджери

ПРЕДУПРЕЖДЕНИЕ – Опасност от изгаряния!

Уредът се нагорещява по време на работа.

► Преди почистване оставяйте уреда да се охлади.

1. Внимателно свалете носача на тенджери.
2. Размекнете носача на тенджери в мивката.
3. Почистете носача за тенджери с четка и препарат.
4. Промийте носача за тенджери с чиста вода.
5. Изсушете носача за тенджери с кърпа за съдове.

14.7 Използване на гел за почистване за загорели замърсявания

За упорита, загоряла мръсотия можете да поръчате в нашия онлайн магазин, при вашия специализиран търговец или при нашата клиентска служба почистващ гел.

1. Спазвайте указанията върху почистващия препарат.
2. Свалете носачите на тенджерите и всички части от горелката.
3. **ВНИМАНИЕ!**
Гелът за почистване върху частите на котлона, елементи за управление и алуминиевите повърхности води до щети.
► Гелът за почистване да се използва само върху държачите на тенджери и повърхностите от неръждаема стомана.
Нанесете гел за почистване върху загорелите замърсявания.
4. При нужда замърсяването да се остави да престои през нощта.

14.8 Почистване на повърхности от неръждаема стомана

1. Спазвайте информацията за средствата за почистване.

2. С гъба и горещ сапунен разтвор почистете по посока на шлифоването.
3. Подсушете с мека кърпа.
4. Нанесете средството за поддръжка на неръждаемата стомана с мека кърпа на тънък слой.

Съвет: Средства за почистване на неръждаема стомана ще получите от служба за обслужване на клиентите или в нашия интернет магазин.

14.9 Почистване на котлона

След дълга употреба частите на котлона от месинг променят стават по-тъмни поради естествената оксидация. Оцветяванията нямат влияние върху употребата.

ПРЕДУПРЕЖДЕНИЕ – Опасност от изгаряния!

Уредът се нагорещява по време на работа.

► Преди почистване оставяйте уреда да се охлади.

1. Внимателно свалете носача на тенджери.
2. Внимателно свалете частите на котлона.
3. Почистете частите на котлона с четка и препарат.
4. Изплакнете частите на котлона с чиста вода.
5. Оставяйте частите на котлона да изсъхнат добре преди поставянето, иначе може да се стигне до повреда при запалването или при работа.

14.10 Почистване на превключвателя на котлони

Почистете превключвателя на котлони след употреба, ако върху него има мръсотия или петна.

Бележка:

- Спазвайте указанията за неподходящите средства за почистване.
 - Не използвайте стъклена шпатула.
 - Не използвайте почистващ препарат за стъклокерамика.
 - Не сваляйте превключвателя на котлоните.
1. Почистете превключвателя на котлоните с горещ сапунен разтвор и мека гъба.
 - Добре изцеждайте гъбата. Гъбата не бива да е твърде мокра.
 - Преди употреба изплакнете щателно новите попивателни кърпи.
 2. Подсушете с мека кърпа.

15 Подпомагане на почистването

Подпомагането на почистването е бърза алтернатива на почистването на камерата. Подпомагането на почистването размеква замърсяванията чрез изпаряване на сапунен разтвор. Така замърсяванията се отстраняват по-лесно.

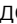
15.1 Настройване на подпомагане на почистването

⚠ ПРЕДУПРЕЖДЕНИЕ – Опасност от изгаряне с гореща вода!

От водата в горещата камера се образува гореща водна пара.

- ▶ Никога не наливайте вода в нагорещената камера за готвене.

Изискване: Камерата трябва да е напълно охладена.

1. Извадете от камерата принадлежностите.
2. 0,4 литра вода се смесват с капка почистващ препарат и се наливат в средата на пода на камерата.
Не използвайте дестилирана вода.
3. Настройте вида нагриване **Долно загряване** посредством копчето за избор на функция.
4. Настройте 80 °C с копчето за избор на температура.
5. Натискайте  дотогава, докато на дисплея не се маркира I→I.
6. Настройте времетраенето с бутона — или + на 4 минути.

- ✓ След няколко секунди уредът започва да нагрива и продължителността почва да тече.
 - ✓ Ако продължителността е изтекла, прозвучава сигнал и на дисплея продължителността се нулира.
7. Изключете уреда и оставете да се охлади за ок. 20 минути.


15.2 Почистване на камерата след използване

ВНИМАНИЕ!

Ако камерата остане твърде дълго влажна, се образува корозия.

- ▶ След подпомагането на почистването избършете камерата и я оставете да изсъхне докрай.

Изискване: Камерата е охладена.

1. Отворете вратата на уреда и поийте остатъчната вода с гъба.
2. Гладките повърхности в камерата се почистват с кърпа или мека четка. Упоритите остатъци се отстраняват със спирала от неръждаема стомана.
3. Отстранете ръбовете с котлен камък с напоена в оцет кърпа. Измийте с чиста вода и подсушете с мека кърпа и под уплътнението на вратата.
4. Ако камерата е достатъчно добре почиствена:
 - За да оставите камерата да се охлади, оставете вратата на уреда във фиксирано положение ок. 30° за ок. 1 час.
 - За да изсъхне по-бързо камерата, нагрейте уреда при отворена врата за ок. 5 минути с **3D горещ въздух**  и 50 °C.

16 Поставка

За да почистите основно поставката и камерата, можете да свалите поставката.

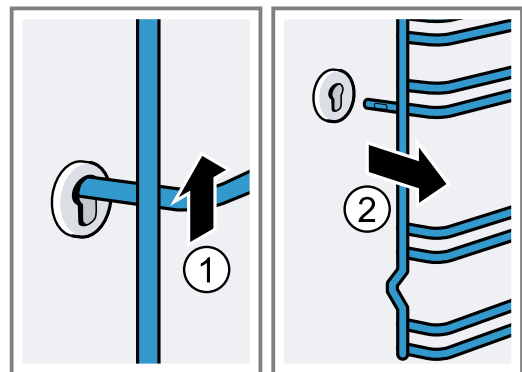
16.1 Откачане на поставките

⚠ ПРЕДУПРЕЖДЕНИЕ – Опасност от изгаряния!

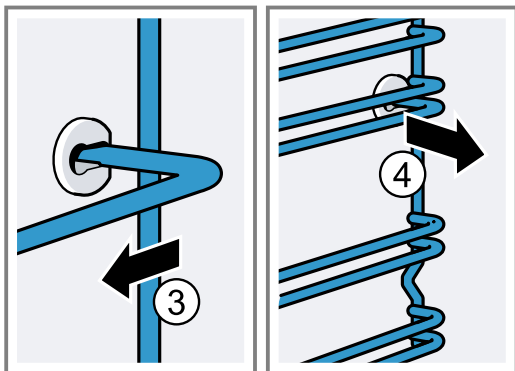
Поставките могат да са много горещи.

- ▶ Никога не докосвайте поставките, ако са горещи.
- ▶ Оставете уреда да се охлади.
- ▶ Дръжте децата на безопасно разстояние.

1. Повдигнете поставката отпред нагоре и я откачете.

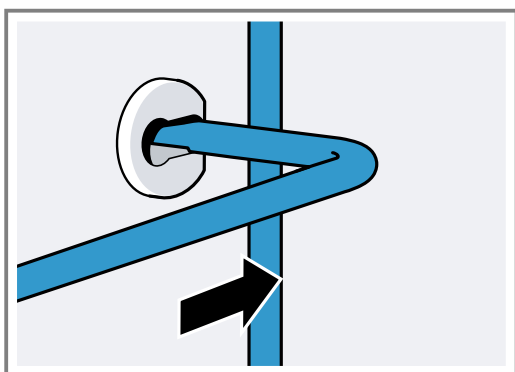


2. След това натиснете цялата поставка напред и я свалете.

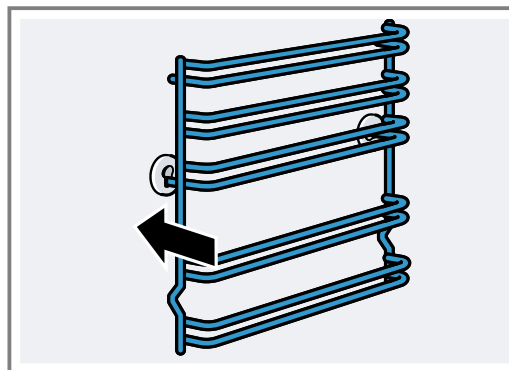


16.2 Закачване на поставките

1. Първо пхнете поставката в задното гнездо, натиснете леко назад



2. и пхнете в предното гнездо.



Поставките пасват както отляво, така и отдясно. Височините на вкарване 1 и 2 се намират отдолу, височините на вкарване 3, 4 и 5 са отгоре.

17 Врата на уреда

Обикновено е достатъчно да почистите външната страна на вратата на уреда. Ако вратата на уреда е силно замърсена отвън и отвътре, можете да я свалите и да я почистите.

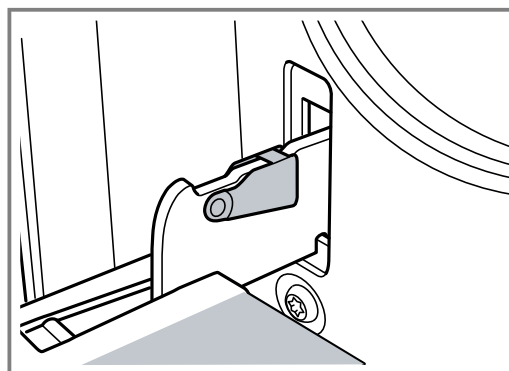
17.1 Пантите на вратата

⚠ ПРЕДУПРЕЖДЕНИЕ – Опасност от нараняване!

Когато пантите не са обезопасени, могат да се затворят с голяма сила.

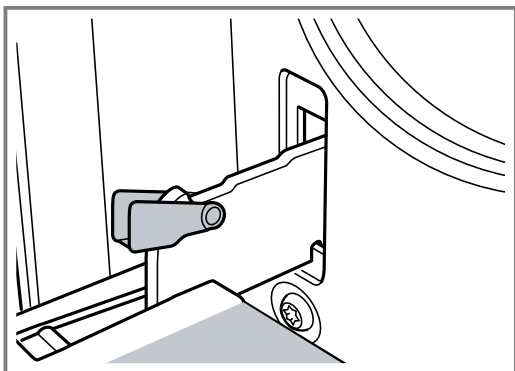
- ▶ Ако отваряте вратата на уреда, уверявайте се, че блокиращият лост е напълно затворен или напълно отворен.

1. Всяка от пантите на вратата на фурната има един осигурителен лост. Когато тези лостове са затворени, вратата на фурната е блокирана.



Тя не може да бъде откачена.

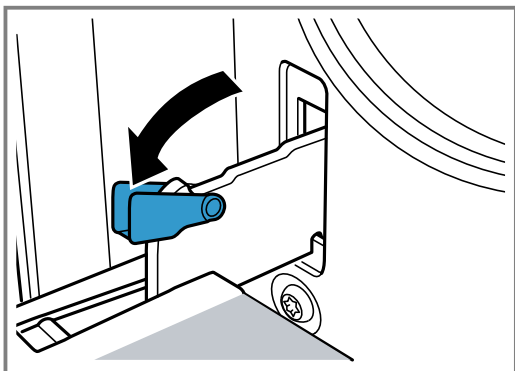
2. Когато осигурителните лостове са отворени в положение за откачване на вратата, пантите са блокирани.



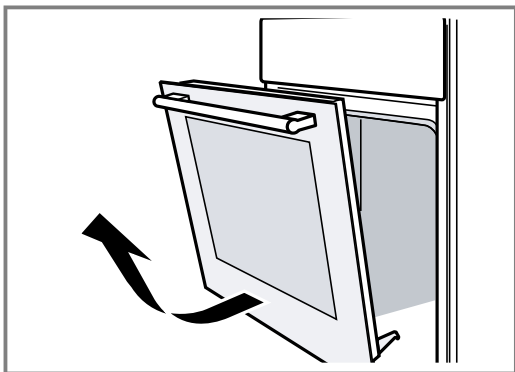
Пантите не могат да се затворят.

17.2 Сваляне на вратата на уреда

1. Отворете докрай вратата на фурната.
2. Отворете блокиращия лост върху лявата и дясната панта.



3. Затворете вратата на фурната до упор. Хванете с две ръце вляво и вдясно. Затворете я още малко и я извадете.



17.3 Демонтаж на стъклата на вратата

За по-добро почистване можете да демонтирате стъклата на вратата на фурната.

⚠ ПРЕДУПРЕЖДЕНИЕ – Опасност от нараняване!

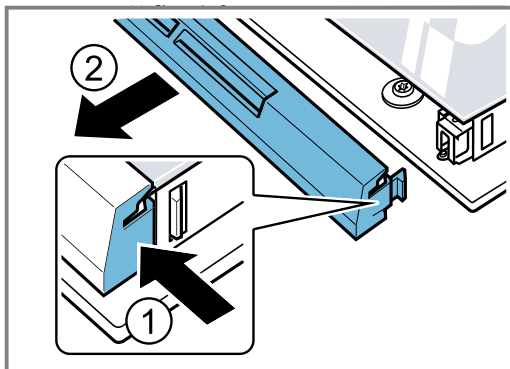
Надрасканото стъкло на вратата на уреда може да се пръсне.

- ▶ Не използвайте остри абразивни почистващи препарати или остри метални стъргалки за почистването на стъклото на вратата на фурната, тъй като те могат да надраскат повърхността.

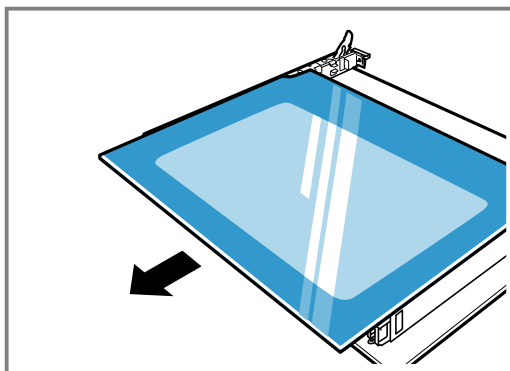
Компонентите на вратата на уреда може да имат остри ръбове.

- ▶ Използвайте ръкавици.

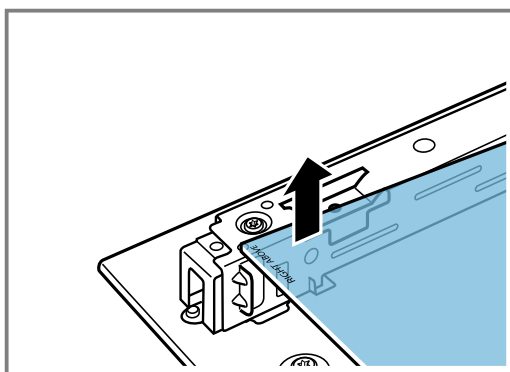
1. Откачете вратата на фурната.
→ "Сваляне на вратата на уреда", Страница 28
2. Поставете с дръжката надолу върху кърпа.
3. За демонтаж на горния капак на вратата на фурната натиснете вляво и вдясно с пръсти езичето. Извадете капака и го остранете.



4. Повдигнете и издърпайте най-горното стъкло.



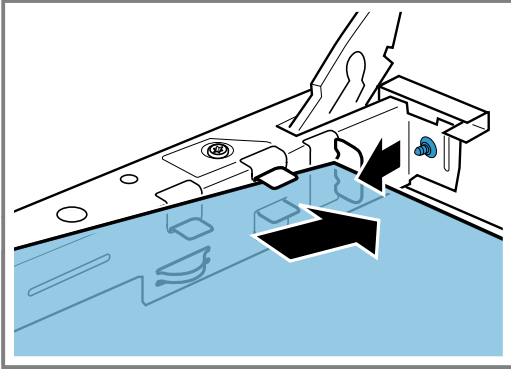
5. Повдигнете и издърпайте стъклото.



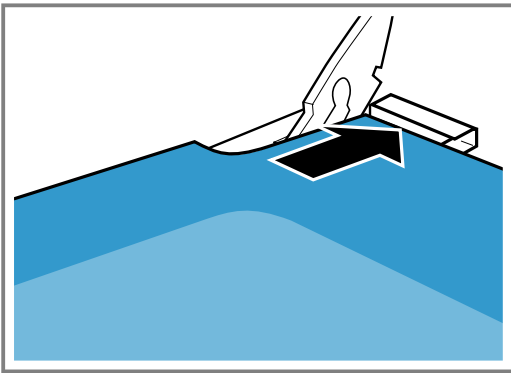
17.4 Вграждане на стъклата на вратата

При монтажа се уверете, че надписът "Right above" вляво отдолу не е наобратно.

1. Плъзнете полегато стъклото назад .



2. Хванете най-горното стъкло за двете дръжки и го плъзнете полегато назад.



Вкарайте стъклото в двата отвора от долната страна. Гладката повърхност на стъклото трябва да е отвън.

3. Поставете покритието отгоре на вратата на фурната и го притиснете. Капачетата трябва да щракната от двете страни.
4. Закачете вратата на фурната.
→ "Закачване на вратата на уреда", Страница 29

Бележка: Използвайте фурната едва когато стъклата са монтирани правилно.

17.5 Закачване на вратата на уреда

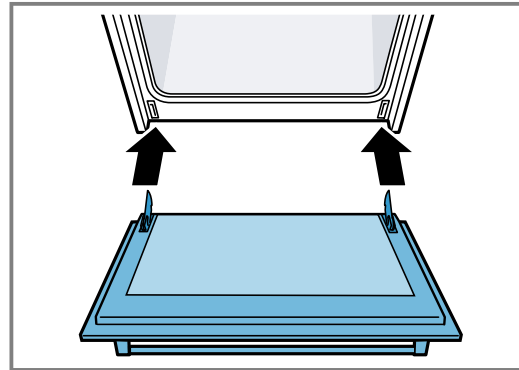
Закачете отново вратата на фурната по обратен ред.

⚠ ПРЕДУПРЕЖДЕНИЕ – Опасност от нараняване!

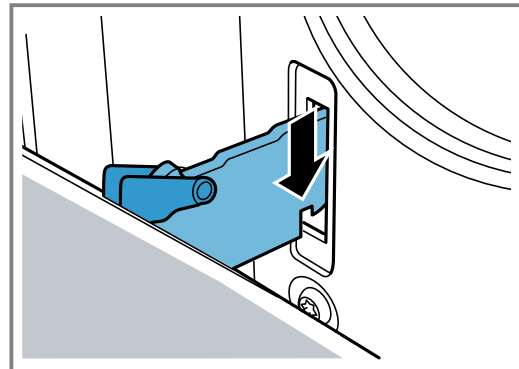
Вратата на фурната може неволно да падне или шарнир внезапно да се затвори.

- ▶ В този случай не се хващайте за шарнира. Свържете се с отдела по обслужване на клиенти.

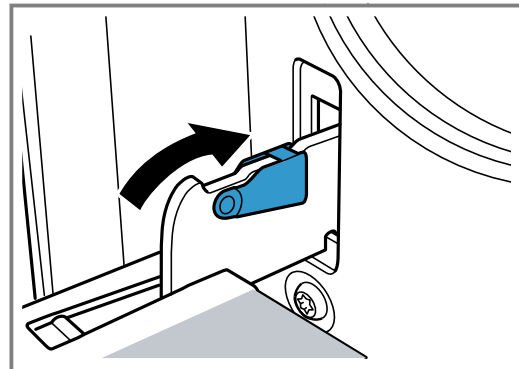
1. При закачване на вратата на фурната внимавайте за това, двете панти да се вкарат в посоката на отваряне.



2. Жлебовете на пантите трябва да бъдат закачени и от двете страни.



3. И двата осигурителни лоста да бъдат отново затворени.



4. Затворете вратата на уреда.

17.6 Допълнителна сигурност на вратата

Има допълнителни предпазни съоръжения за предотвратяване на контакта с вратите на фурната. Когато деца са в близост до фурната, поставяйте тези предпазни съоръжения. Можете да си набавите това допълнително оборудване 11023590 през центъра за обслужване на клиенти.

⚠ ПРЕДУПРЕЖДЕНИЕ – Опасност от изгаряния!

При дълго време на приготвяне вратата на фурната може да се нагрее силно.

- ▶ Наблюдавайте малките деца, ако фурната работи.

18 Горен капак

За почистване отстранете горния капак.

18.1 Свалете горния капак

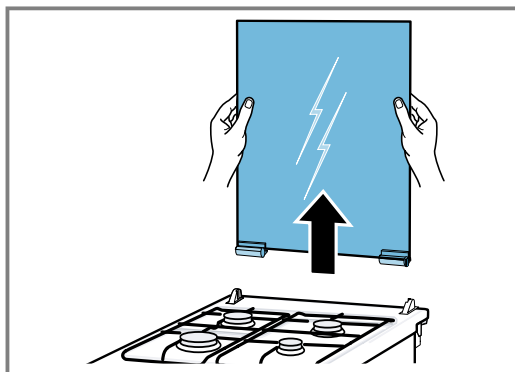
⚠ ПРЕДУПРЕЖДЕНИЕ – Опасност от нараняване!

Надрасканият горен стъклен капак може да се счупи или раздроби.

- ▶ Да не се използва стъргалка за стъкло и абразивни и изискващи търкане почистващи средства.

Изискване: Преди да свалите горния капак, го избършете с кърпа.

1. С двете ръце задръжте капака от двете страни и го изтеглете нагоре.



2. За почистване използвайте препарат за почистване на стъкло.

Бележка: Ако трябва пантите на капака да бъдат освободени, обърнете внимание на буквените означения.

Пантата с означение R трябва да бъде монтирана отдясно, тази с L отляво.

18.2 Монтаж на горния капак

- ▶ След почистване монтирайте отново горния капак в обратна последователност на описаната.

Бележка: Затваряйте горния капак едва тогава, когато готварските зони са изстинали.

19 Отстраняване на неизправности

Можете да отстраните самостоятелно малки неизправности по Вашия уред. Преди да се свържете с отдела по обслужване на клиенти, направете справка с информацията за отстраняване на неизправности. Така ще избегнете ненужни разходи.

⚠ ПРЕДУПРЕЖДЕНИЕ – Опасност от нараняване!

Некомпетентно извършените ремонти представляват опасност.

- ▶ Само обучен специализиран персонал трябва да извършва ремонти на уреда.
- ▶ Ако уредът е дефектен, се свържете с отдела по обслужване на клиенти.

⚠ ПРЕДУПРЕЖДЕНИЕ – Опасност от токов удар!

Некомпетентно извършените ремонти представляват опасност.

- ▶ Само обучен за целта специализиран персонал трябва да извършва ремонти на уреда.
- ▶ За ремонта на уреда трябва да се използват само оригинални резервни части.
- ▶ Ако кабелът за свързване към мрежата на този уред бъде повреден, той трябва да се смени от производителя или неговия отдел по обслужване на клиенти, или от друго лице с подобна квалификация, за да се избегнат опасности.

19.1 Функционални неизправности

Неизправност	Причина и отстраняване на неизправности
Уредът не функционира.	Щепселът на кабела не е вкаран. ▶ Свържете уреда към електрозахранващата мрежа.
	Дефектен предпазител. ▶ Проверете предпазителя в кутията с предпазители.
	Спиране на електрозахранването. ▶ Проверете дали функционират осветлението на помещението или други уреди в помещението.

Неизправност	Причина и отстраняване на неизправности
Уредът не се изключва напълно след изтичане на продължителност.	<p>След изтичане на продължителност уредът преставва да нагрива. Лампичката във фурната и охлаждащият вентилатор не се изключват. При видовете загриване с рециркулация на въздуха вентилаторът в задната стена на камерата продължава да работи.</p> <ul style="list-style-type: none"> ▶ Завъртете копчето за избор на функция на нулева позиция. ✓ Уредът е изключен. ✓ Лампичката на фурната и вентилаторът в задната стена са изключени. ✓ Охлаждащият вентилатор автоматично се изключва когато уредът се охлади.
На дисплея мига часа.	<p>Спиране на електрозахранването.</p> <ul style="list-style-type: none"> ▶ Настройте отново часа. → "Настройване на часа", Страница 21
На дисплея светва S AFE и уредът не може да се настрои.	<p>Активирана е защитата за деца.</p> <ul style="list-style-type: none"> ▶ Деактивирайте защитата от деца с ⓪. → "Защита от деца", Страница 22
На дисплея се показва съобщение с E , напр. E05-32 .	<p>Повреда в електрониката</p> <ol style="list-style-type: none"> 1. Натиснете ⓪. - Настройте при нужда часа наново. ✓ Ако неизправността е била еднократна, съобщението за грешка угасва. 2. Ако съобщението за грешка се появи отново, обадете се на центъра за обслужване на клиенти. Посочете точното съобщение за грешка и номера на Вашия уред. → "Отдел по обслужване на клиенти", Страница 33
В кухнята мирише на газ.	<p>Присъединяването на газовата бутилка е неуплътнено.</p> <ol style="list-style-type: none"> 1. Проветрете помещението. 2. Проверете присъединяването на газовата бутилка. <p>Тръбата за газ към уреда не е уплътнена.</p> <ol style="list-style-type: none"> 1. Проветрете помещението. 2. Обадете се на газоснабдителното дружество.
Котлонът не се запалва.	<p>Спиране на електрозахранването.</p> <ul style="list-style-type: none"> ▶ Котлонът се запалва с газова запалка или кибрит. <p>Частите на котлона са грешно позиционирани.</p> <ol style="list-style-type: none"> 1. Поставете частите на котлона плътно и подравнено. 2. Уверете се, че фиксаторите се фиксират в разширенията. <p>Частите на котлона са мокри.</p> <ul style="list-style-type: none"> ▶ Изсушете внимателно частите на котлона. <p>Между запалителната свещ и котлона има остатъци от храна и замърсявания.</p> <ul style="list-style-type: none"> ▶ Почистете междинното пространство между запалителната свещ и котлона. <p>Предпазният вентил на тръбата за газ е затворен.</p> <ul style="list-style-type: none"> ▶ Отворете предпазния вентил на тръбата за газ. <p>Бутилката за газ е празна.</p> <ul style="list-style-type: none"> ▶ Подменете газовата бутилка. <p>Въздух в тръбата за газ след първото свързване или смяна на бутилки.</p> <ol style="list-style-type: none"> 1. Завъртете копчето за управление на 0. 2. Запалете отново котлона. 3. Повторете при нужда запалването многократно.
Газовият котлон веднага угасва след запалване.	<p>Копчето не е било достатъчно дълго натиснато.</p> <ol style="list-style-type: none"> 1. Лостът за управление се задържа за няколко секунди след запалването. 2. Натиснете добре лоста за управление. <p>Отворите върху горелката са замърсени.</p> <ul style="list-style-type: none"> ▶ Почистете и подсушете отворите върху котлона.
Пламъкът на котлона е неравномерен.	<p>Частите на котлона са грешно позиционирани.</p> <ol style="list-style-type: none"> 1. Поставете частите на котлона плътно и подравнено. 2. Уверете се, че фиксаторите се фиксират в разширенията. <p>Отворите върху горелката са замърсени.</p> <ul style="list-style-type: none"> ▶ Почистете и подсушете отворите върху котлона.

Неизправност	Причина и отстраняване на неизправности
Пламъкът на котлона угасва при работата.	Бутилката за газ е празна. ▶ Подменете газовата бутилка.

19.2 Смяна на лампата на фурната

Ако осветлението в камерата е повредено, сменете крушката на фурната.

Бележка: Можете да си доставите устойчиви на топлина 230 В халогенни крушки с 25 вата, от центъра за обслужване на клиенти или от специализираните магазини. Използвайте само тези крушки. Хващайте новите халогенни крушки само с чиста и суха кърпа. Така експлоатационният живот на лампата се увеличава.

⚠ ПРЕДУПРЕЖДЕНИЕ – Опасност от изгаряния!

По време на употреба уредът и неговите докосващи се части са горещи.

- ▶ Изисква се внимание, за да се избегне докосването на нагревателните елементи.
- ▶ Малките деца на възраст под 8 години трябва да стоят далеч.

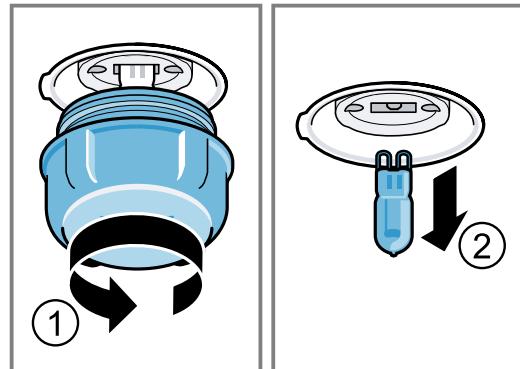
⚠ ПРЕДУПРЕЖДЕНИЕ – Опасност от токов удар!

При смяна на крушката в камерата контактите във фасунгата на крушката са под напрежение.

- ▶ Преди смяна на крушката се уверявайте, че уредът е изключен, за да избегнете възможен електрически удар.
- ▶ Изтеглете допълнително щепсела или изключете предпазителя в кутията с предпазители.

Изисквания

- Разкачете уреда от електрическата мрежа.
 - Камерата е охладена.
 - Нова халогенна крушка за смяна е налична.
1. За да избегнете щети, поставете кърпа за съдове в камерата.
 2. Развийте плафона наляво.
 3. Изтеглете халогенната крушка без да я въртите.



4. Поставете новата халогенна крушка и здраво натиснете във фасунгата. Внимавайте за позицията на щифтовете.
5. Според типа на уреда стъкленото покритие е снабдено с уплътнителен пръстен. Поставете уплътнителния пръстен.
6. Завийте плафона.
7. Извадете кърпата за съдове от камерата.
8. Свържете уреда с електрическата мрежа.

20 Транспортиране и предаване за отпадъци

Тук ще узнаете как да подготвите Вашия уред за транспортиране. Освен това ще узнаете как се предават за отпадъци излезли от употреба уреди.

20.1 Предаване за отпадъци на излезли от употреба уреди

Чрез екологосъобразно предаване за отпадъци е възможна повторна употреба на ценни суровини.

1. Издърпайте от контакта щепсела на кабела за свързване към мрежата.
2. Прережете кабела за свързване към мрежата.
3. Предайте уреда за отпадъци по екологосъобразен начин.

Актуална информация относно начините на предаване за отпадъци ще получите от Вашия специализиран търговец, както и от съответната общинска или градска управа.



Този уред е обозначен в съответствие с европейската директива 2012/19/ЕС за стари електрически и електронни уреди (waste electrical and electronic equipment - WEEE). Тази директива регламентира валидните в рамките на ЕС правила за приемане и използване на стари уреди.

20.2 Транспортиране на уреда

Пазете оригиналната опаковка на уреда. Транспортирайте уреда в оригиналната опаковка. Съблюдавайте стрелките за ориентация при транспортиране на оригиналната опаковка.

1. Закрепете всички подвижни детайли в и върху уреда с изолирбанд, който не оставя следи след отстраняването му.
2. За да избегнете повреждане на уреда, избутайте всички принадлежности като тави за печене с тънък картон по ръбовете в съответните отделения.

3. За да предотвратите удяне по вътрешната страна на стъклената врата, поставете картон или подобен материал между предната и задната страна.
4. Застопорете вратата и ако го има, горния капак, с изолиран банд към страните на уреда.

Ако оригиналната опаковка не е запазена

1. Опаковайте уреда в предпазна външна опаковка, за да му осигурите достатъчна защита от щети при транспорта.
2. Транспортирайте уреда в изправена позиция.
3. Не застопорявайте уреда за дръжката на вратата или за конекторите отзад, понеже те могат да бъдат повредени.
4. Не поставяйте тежки предмети върху уреда.

21 Отдел по обслужване на клиенти

В случай че имате въпроси относно приложението, не можете да отстраните дадена неизправност на уреда самостоятелно или е необходим ремонт на уреда, се обърнете към нашия отдел по обслужване на клиенти.

Свързани с функционалността оригинални резервни части съгласно директивата относно екодизайна ще получите от нашия отдел по обслужване на клиенти за период от минимум 10 години от пускането на пазара на Вашия уред в рамките на Европейското икономическо пространство.

Бележка: Услугите на отдела по обслужване на клиенти са безплатни в рамките на условията на предлаганата от производителя гаранция.

Подробна информация относно гаранционния срок и гаранционните условия във Вашата страна ще получите от нашия отдел по обслужване на клиенти, Вашия търговец или на нашата уеб страница.

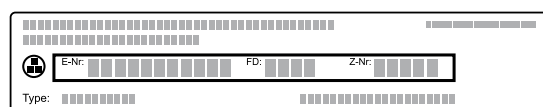
В случай че желаете да се свържете с отдела по обслужване на клиенти, са Ви необходими номерът на изделието (E-Nr.) и заводският номер (FD) на Вашия уред.

Данните за контакт на отдела по обслужване на клиенти ще намерите в приложения указател с отдели по обслужване на клиенти или на нашата уеб страница.

Настоящият продукт съдържа светлинни източници с клас на енергийна ефективност G.

21.1 Номер на изделието (E-Nr.) и заводски номер (FD)

Номерът на изделието (E-Nr.) и заводският номер (FD) са посочени на фабричната табелка на уреда. Отворете вратата на уреда, за да видите фабричната табелка с номерата.



Можете да си запишете данните, за да разполагате своевременно с данните на Вашия уред и телефонния номер на отдела по обслужване на клиенти.

22 Така става

За различни ястия тук ще откриете подходящите настройки и най-добрите принадлежности и съдове. Препоръките сме съгласували оптимално за Вашия уред.

22.1 Постъпете както следва

Бележка:

Ако уредът се използва за пръв път, спазвайте следната важна информация:

- → "Безопасност", Страница 2
- → "Пестене на енергия", Страница 8
- → "Предотвратяване на материални щети", Страница 7

1. Изберете подходящо ястие от прегледа на ястия.

Бележка: Ако не откривате точно ястието или приложението, което искате да пригответе или изпълните, ориентирайте се по подобно ястие.

2. Извадете от камерата принадлежностите.
3. Избор на подходящ съд и принадлежности. Използвайте съда и принадлежностите, които са посочени в препоръките за настройка.
4. Загривайте предварително уреда само ако това се посочва в рецептата или в препоръките за настройка.

5. Настройте уреда според препоръката за настройка.

6. ⚠ ПРЕДУПРЕЖДЕНИЕ – Опасност от изгаряне с гореща вода!

При отваряне на вратата на уреда може да излезе гореща пара. Парата според температурата не е видима.

- ▶ Внимателно отваряйте вратата на уреда.
- ▶ Дръжте децата далеч.

Ако ястието е готово, изключете уреда.

22.2 Образуване на конденз

Тук ще научите как се образува кондензат, как избягвате щети и как можете да намалите кондензата. Ако приготвяте хранителни продукти в камерата, може да се образува много водна пара. Тъй като вашият уред е много енергийно ефективен, при работа само малко топлина излиза навън. Поради високите температурни разлики между вътрешността на уреда и външните части на уреда по вратата, полето за управление или съседните шкафове може да се образува конденз. Образуването на кондензна вода е нормално физическо явление.

За да избегнете щети, избърсвайте кондензната вода.
Ако нагривате предварително уреда, намалявате образуването на кондензат.

22.3 Добре е да се знае

Спазвайте тази информация при приготвянето на ястия.

- Температурата и времето зависят от количеството и рецептата. Ето защо са посочени диапазоните на настройка. Изберете първо най-ниската стойност и изберете, ако е нужно, при следващия път по-високи стойности. Времената на печене не могат да се съкратят с по-високи температури. Храните ще се изпекаат само отвън, но отвътре няма да са добре изпечени.
- Стойностите на настройка важат за вкарването на ястие в студена камера. Можете да спестите до 20% енергия. Предварително загряване по правилно не е нужно. Ако въпреки това искате да нагривате предварително, зададените времена на печене се скъсват с няколко минути. За някои ястия е нужно предварително нагриване. Вкарайте принадлежностите едва след предварителното загряване в камерата.
- Отстранете неизползваните допълнителни принадлежности от камерата. Така ще получите оптимален резултат от готвенето и ще спестите до 20% енергия.
- Горещ въздух меко е интелигентен вид нагриване за щадящо приготвяне на месо, риба и печено. Уредът регулира оптимално подаването на енергия в камерата за готвене. Ястието се приготвя на фази с остатъчна топлина. Така продуктът остава по-сочен и хваща по-малко коричка. Според приготвянето и продуктите може да се пести енергия. Ако по време на предварителното нагриване или готвенето предсрочно отворите вратата на уреда или чрез предварително загряване този ефект се губи. Видът на нагриване Горещ въздух меко се използва за установяване на разхода на енергия в режим на рециркулация на въздуха и на класа на енергийна ефективност.
- Използвайте само оригинални принадлежности. Оригиначните принадлежности са оптимално съгласувани с камерата и режимите на нагриване. Внимавайте да вкарвате принадлежностите по правилния начин.

Хартия за печене

Използвайте само хартия за печене, която е подходяща за избраната температура. Изрязвайте хартията за печене според тавата.

ПРЕДУПРЕЖДЕНИЕ – Опасност от пожар!

При отваряне на вратата на уреда се образува въздушно течение. Хартията за печене може да докосне награвателните елементи и да се възпламени.

- ▶ Никога не поставяйте хартия за печене при предварително нагриване и по време на готвене незакрепена върху принадлежностите.
- ▶ Винаги подходящо разрязвайте хартията за печене и поставяйте върху нея съд или форма за печене.

22.4 Указания за печене

Използвайте при печене посочените височини на вкарване.

Печене на едно ниво	Височина
повдигащи се тестени изделия/сладки, респ. форма върху скара	2
плоски тестени изделия/печива, респ. в тава за печене	2 - 3
Печене на няколко нива	Височина
Универсална тава	3
Тава за печене	1
Форми върху скара:	Височина
първа скара	3
втора скара	1
Печене на три нива	Височина
Тави за печене	5
Универсална тава	3
Тави за печене	1

Бележки

- При печене на няколко нива използвайте горещ въздух. Вкарани едновременно ястия не е задължително да станат готови по едно и също време. В такъв случай можете да извадите печеното и да продължите да готвите с друга тава за печене. Ако е нужно, можете да промените позицията и посоката на тавите за печене.
- Поставяйте формите една до друга или разместени една над друга в камерата. Чрез едновременно подготвяне на ястия можете да спестите енергия.
- За оптимален резултат от готвенето препоръчваме тъмни форми за печене от метал.

22.5 Сладкиши и печива

Препоръки за настройка за сладкиш и печива
Температурата и времето на печене зависят от количеството и свойството на тестото. Затова в таблиците са посочени диапазони. Първо настройте къса продължителност. Ако е необходимо, при следващия път настройте по-дълга продължителност. При пониска температура сладките получават по-равномерно покафеняване.

Съвети за печене

За да постигнете добър резултат от печенето, ние сме подготвили някои съвети за Вас.

Тема	Съвет
Вашият сладкиш трябва да се надигне равномерно.	<ul style="list-style-type: none"> Само дъното на формата да се омазни. Внимателно освободете от формата сладкиша след печене с нож.
Малките сладки не трябва да залепват помежду си при печене.	Около всяка сладка оставяйте минимум 2 см. Така има достатъчно място, за да могат парчетата от тестеното печиво да бухнат добре и да покафенят равномерно наоколо.

Тема	Съвет
Установете дали сладкишът е изпечен.	Пробийте готовия сладкиш няколко пъти с тънка дървена клечка на най-високото място. Ако по клечката не полепне тесто, сладкишът е готов.
Желаете да печете по собствена рецепта.	Ориентирайте се по подобно печиво в таблиците с указания за печене.
Използвайте форми за печене от силикон, стъкло, пластмаса или керамика.	<ul style="list-style-type: none"> Формата трябва да е топлоустойчива до 250 °C. В тези форми сладкишите се зачервяват по-леко.

Препоръки за настройване

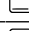
Сладкиши във форми

Ястие	Принадлежности/ Съдове	Ниво на вкарване	Вид замяване	Температура в °C	Продължителност, минути
Кекс, обикновен	Венцевидна или правоъгълна форма за печене	2		160-180	50-60
Кекс, обикновен, 2 нива	Венцевидна или правоъгълна форма за печене	3+1		140-160	60-80
Кекс, фин	Венцевидна или правоъгълна форма за печене	2		150-170	60-80
Блат за торта от кексово тесто	Форма за блат за торта	3		160-180	30-40
Торта с плодове или извара с блат от пясъчно тесто	Форма с подвижен борд Ø 26 см	2		160-180	70-90
Щрудел	Форма за тарт	1		200-240	25-50
Пай	Форма с подвижен борд Ø 28 см	2		160-180	25-35
Кекс	Форма за кекс	2		150-170	60-80
Бисквитена торта, 3 яйца	Форма с подвижен борд Ø 26 см	2		160-170	30-40
Бисквитена торта, 6 яйца	Форма с подвижен борд Ø 28 см	2		160-170	35-45

Сладкиш в тава


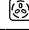


Ястие	Принадлежности/ Съдове	Ниво на вкарване	Вид замяване	Температура в °C	Продължителност, минути
Кекс с пълнка	Универсална тава	3		160-180	20-45
Кекс, 2 нива	Универсална тава + Тава за печене	3+1		140-160	30-55
Сладкиш от пясъчно тесто със суха пълнка	Универсална тава	2		170-190	25-35

¹ Загрейте предварително уреда.


Ястие	Принадлежности/ Съдове	Ниво на вкарване	Вид загря- ване	Температу- ра в °C	Продължи- телност, минути
Сладкиш от пясъчно тесто със суха пълнка, 2 нива	Универсална тава + Тава за печене	3+1		160-170	35-45
Сладкиш от пясъчно тесто със сочна пълнка	Универсална тава	2		160-180	60-90
Сладкиш с мая със суха пълнка	Универсална тава	3		170-180	25-35
Сладкиш с мая със суха пълнка, 2 нива	Универсална тава + Тава за печене	3+1		150-170	20-30
Сладкиш с мая със сочна пълнка	Универсална тава	3		160-180	30-50
Сладкиш с мая със сочна пълнка, 2 нива	Универсална тава + Тава за печене	3+1		150-170	40-65
Козунак, саварина	Универсална тава	2		160-170	35-40
Пандишпанено руло	Универсална тава	2		170-190 ¹	15-20
Щрудел, сладък	Универсална тава	2		190-210	55-65
Щрудел, замразен	Универсална тава	3		180-200	35-45

¹ Загрейте предварително уреда.










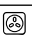

Дребни сладки с мая

Ястие	Принадлежности/ Съдове	Ниво на вкарване	Вид загря- ване	Температу- ра в °C	Продължи- телност, минути
Мъфини	Тава за мъфини вър- ху скара	2		170-190	20-40
Мъфини, 2 нива	Тава за мъфини вър- ху скара	3+1		160-170	30-40
Дребни сладки	Универсална тава	3		150-170	25-35
Шприцовани сладки, 2 нива	Универсална тава + Тава за печене	3+1		150-170	25-40
Печива от многолистно тесто	Универсална тава	3		180-200	20-30
Печива от многол. тесто, 2 нива	Универсална тава + Тава за печене	3+1		180-200	25-35
Печива от многол. тесто, 3 нива	2x Тава за печене + Универсална тава	5+3+1		170-190	30-45
Сладки варено тесто, напр. профите- роли, еклери	Универсална тава	3		190-210	35-50
Сладки варено тесто, 2 нива, напр. профитероли, еклери	Универсална тава + Тава за печене	3+1		190-210	35-45

Сладки

Ястие	Принадлежности/ Съдове	Ниво на вкарване	Вид загря- ване	Температу- ра в °C	Продължи- телност, минути
Шприцовани сладки	Универсална тава	3		140-150 ¹	30-40

¹ Загрейте уреда предварително за 5 минути. При уреди с функция Бързо нагряване не използвайте тази функция за предварително загряване.

Ястие	Принадлежности/ Съдове	Ниво на вкарване	Вид загря- ване	Температу- ра в °C	Продължи- телност, минути
Шприцовани сладки, 2 нива	Универсална тава + Тава за печене	3+1		140-150 ¹	30-45
Шприцовани сладки, 3 нива	2x Тава за печене + Универсална тава	5+3+1		130-140 ¹	40-55
Сладки	Универсална тава	3		140-160	20-30
Сладки, 2 нива	Универсална тава + Тава за печене	3+1		130-150	25-35
Сладки, 3 нива	2x Тава за печене + Универсална тава	5+3+1		130-150	30-40
Целувки	Универсална тава	3		80-100	100-150
Целувки, 2 нива	Универсална тава + Тава за печене	3+1		90-100	100-150
Кокосови макарони	Универсална тава	2		100-120	30-40
Кокосови макарони, 2 нива	Универсална тава + Тава за печене	3+1		100-120	35-45
Кокосови макарони, 3 нива	2x Тава за печене + Универсална тава	5+3+1		100-120	40-50
Шприцовани сладки	Универсална тава	3		180-200	25-35

¹ Загрейте уреда предварително за 5 минути. При уреди с функция Бързо нагряване не използвайте тази функция за предварително загряване.

Съвети за следващото печене

Ако при печенето нещо не се удава, тук ще откриете съвети.

Тема	Съвет
Вашият сладкиш хлътва.	<ul style="list-style-type: none"> ■ Спазвайте посочените съставки и указания за приготвяне в рецептата. ■ Използвайте по-малко течност. Или: ■ Намалете температурата на печене с 10 °C и удължете времето за печене.
Вашият сладкиш е твърде сух.	Увеличете температурата на печене с 10 °C и скъсете времето за печене.

Тема	Съвет
Вашият сладкиш като цяло е твърде светъл.	<ul style="list-style-type: none"> ■ Проверете височината на вкарване и принадлежностите. ■ Увеличете температурата на печене с 10 °C. Или: ■ Удължете времето на печене.
Сладкишът отгоре е твърде светъл, а отдолу твърде тъмен.	Вкарайте сладкиша на едно ниво по-високо.
Сладкишът отгоре е твърде тъмен, а отдолу твърде светъл.	<ul style="list-style-type: none"> ■ Вкарайте сладкиша на едно ниво по-ниско. ■ Редуцирайте температурата на печене и удължете времето на печене.

Тема	Съвет
Вашето печиво е покафеняло неравномерно.	<ul style="list-style-type: none"> ■ Намалете температурата на печене. ■ Разрежете подходящо хартията за печене. ■ Поставете формата за печене централно. ■ Оформете малките сладки с еднакви размери и дебелина.
Вашият сладкиш отвън е готов, но отвътре още не е изпечен.	<ul style="list-style-type: none"> ■ Редуцирайте температурата на печене и удължете времето на печене. ■ Добавете по-малко течност. <p>При сладкиш със сочна плънка:</p> <ul style="list-style-type: none"> ■ Предварително печене на блат. ■ Поръсете изпеченото дъно с бадеми или панировъчно брашно. ■ Поставете плънката на дъното.
Сладкишът не се отделя от формата при обръщане.	<ul style="list-style-type: none"> ■ Оставете след печене сладкиша за 5 - 10 минути да се охлади. ■ Разхлабете ръба на сладкиша внимателно с нож. ■ Отново обърнете сладкиша и покрийте формата многократно с мокра, студена кърпа. ■ При следващото печене намазнете формата и поръсете с панировъчно брашно.

22.6 Хляб и хлебчета

Стойностите за хлябни теста важат и за теста върху тава за печене, както и за тества в правоъгълна форма.

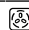



ВНИМАНИЕ!

Ако в горещата камера се намира вода, се образува водна пара. Възможни са повреди поради смяната на температурата.

- ▶ Никога не наливайте вода в нагорещената камера за готвене.
- ▶ Никога не поставяйте съд с вода върху дъното на камерата.

Препоръки за настройване

Хляб и хлебчета

Ястие	Принадлежности/Съдове	Ниво на вкарване	Вид загреване	Температура в °C	Продължителност, минути
Хляб, 750 г, в правоъгълна форма за печене и свободно сложен	Универсална тава или Правоъгълна форма	2		180-200	50-60
Хляб, 1000 г, в правоъгълна форма за печене и свободно сложен	Универсална тава или Правоъгълна форма	2		200-220	35-50
Хляб, 1500 г, в правоъгълна форма за печене и свободно сложен	Универсална тава или Правоъгълна форма	2		180-200	60-70
Пита	Универсална тава	3		240-250	25-30

¹ Процесът на готвене трябва да става върху тавата за печене на уреда.

² Загрейте предварително уреда.

Ястие	Принадлежности/ Съдове	Ниво на вкарване	Вид загря- ване	Температу- ра в °С	Продължи- телност, минути
Пита, замразена ¹	Универсална тава	2	☐	200-220 ²	10-25
Хлебчета, сладки, пресни	Универсална тава	3	☐	170-180 ²	20-30
Хлебчета, сладки, пресни, 2 нива	Универсална тава + Тава за печене	3+1	☒	160-180 ²	15-25
Хлебчета, пресни	Универсална тава	3	☐	200-220	20-30
Препечена филийка с покритие, 4 броя	Скара	3	☐	200-220	15-20
Препечена филийка с покритие, 12 броя	Скара	3	☐	220-240	15-25

¹ Процесът на готвене трябва да става върху тавата за печене на уреда.

² Загрейте предварително уреда.

22.7 Пица, киш и пикантни пайове

Тук ще откриете информация за пица, киш и пикантни пайове.

Препоръки за настройване

Пица, киш и пикантни пайове

Ястие	Принадлежности/ Съдове	Ниво на вкарване	Вид загря- ване	Температу- ра в °С	Продължи- телност, минути
Пица, прясна	Универсална тава	3	☒	170-190	20-30
Пица, прясна, 2 нива	Универсална тава + Тава за печене	3+1	☒	160-180	35-45
Пица, прясна, тънък блат	Универсална тава	2	☐	250-270 ¹	20-30
Пица, охладена	Универсална тава	1	☒	180-200 ¹	10-15
Пица, замразена, тънък блат, 1 брой	Скара	2	☒	190-210	15-20
Пица, замразена, тънък блат, 2 броя	Универсална тава + Скара	3+1	☒	190-210	20-25
Пица, замразена, дебел блат, 1 брой	Скара	3	☒	180-200	20-25
Пица, замразена, дебел блат, 2 броя	Универсална тава + Скара	3+1	☒	170-190	20-30
Мини пици, замразени	Универсална тава	3	☒	190-210	10-20
Пикантен пай във форма	Форма с подвижен борд Ø 28 см	2	☒	170-190	40-50
Киш, тънък блат	Форма за тарт	2	☒	190-210	35-45
Пирог	Форма за ястия със заливка	2	☒	170-190	55-65
Джоб риба тон	Универсална тава	3	☒	180-190	35-45
Бюрек	Универсална тава	3	☒	190-210	25-35

¹ Загрейте предварително уреда.

22.8 Запеканки и огретени

Състоянието на изпичане на запеканката зависи от големината на съда и от височината на пудинга.

За запеканки и огретени използвайте широк, плосък съд. В тесен, висок съд ястията се нуждаят от повече време и стават по-тъмни от горната страна.

Можете да пригответе на едно ниво във форми или с универсалната тава.

- Форми на скара: ниво 2
- Универсална тава: ниво 2

Препоръки за настройване

Запеканки и огретени

Ястие	Принадлежности/ Съдове	Ниво на вкарване	Вид загря- ване	Температу- ра в °C	Продължи- телност, минути
Запеканка, пикантна, прясна, варени продукти	Форма за ястия със заливка	2	☐	200-220	30-60
Запеканка, сладка	Форма за ястия със заливка	2	☐	180-200	50-60
Огretен от картофи, сурови съставки, височина 4 см	Форма за ястия със заливка	2	☒	150-170	60-80
Огretен с картофи, сурови съставки, височина 4 см, 2 нива	Форма за ястия със заливка	3+1	☒	150-160	70-80

22.9 Птици, месо и риба

В таблицата ще откриете данни за птици, месо и риба с предлагани тегла.

Ако пригответе храни, които са по-големи или по-тежки от посоченото в препоръките за настройка, използвайте при всички положения по-ниската температура. При повече парчета се ориентирайте по теглото на най-тежкото за установяване на продължителността на готвене. Отделните части трябва да са приблизително еднакво големи.

Печене на фурна и грил върху скарата

Печенето на скарата е особено подходящо за големи птици или за няколко парчета едновременно

- Според размера и вида на печеното добавете до 1/2 литра вода в универсалната тава. От това печено можете да пригответе сос. Освен това така се получава по-малко дим и камерата остава по-чиста.
- Оставете вратата на уреда затворена по време на печенето на грил. Никога не печете на грил при отворена врата на уреда.
- Поставете продуктите за печене на грил върху скарата. Допълнително поставете минимум едно ниво на вкарване по-долу универсалната тава със скосената страна към вратата на уреда. Така се улавя оттичащата се мазнина.

Печене в съд

Ако пригответе ястия в съд, можете просто да ги извадите от камерата и директно да ги сервирайте в съда. При приготвяне в затворен съд камерата остава по-чиста.

Чрез едновременно подготвяне на ястия можете да спестите енергия. Поставете формите една до друга в камерата.

ПРЕДУПРЕЖДЕНИЕ – Опасност от нараняване!

Когато горещ стъклен съд се поставя върху мокра или студена подложка, стъклото може да се напука.

- ▶ Поставете горещите стъклени съдове на суха подложка.

Общи положения за печене в съд

- Използвайте топлоустойчив, подходящ за фурна съд.
- Поставете съда върху скарата.
- Проверете преди това дали съдът се побира в камерата за готвене.
- Най-подходящ е съдът от стъкло.
- Бляскавите съдове с дръжки от неръждаема стомана или алуминий са подходящи само при определени условия. Те отразяват топлината като огледало. Продуктът за готвене ври по-бавно и се препича по-малко. Увеличете съответно температурата и удължете времето на готвене.
- Спазвайте данните на производителя за съда за печене.

Отворен съд

- Използвайте висока форма за печене.
- Поставете съда върху скарата.
- Ако нямате подходящ съд, използвайте универсалната тава.

Затворен съд

- Използвайте подходящ, добре затварящ се капак.
- Поставете съда върху скарата.
- Месото, рибата или птичето могат да станат хрупкави в затворена тенджерата. Използвайте за целта съд с дръжки със стъклен капак. Изберете по-висока температура.

ПРЕДУПРЕЖДЕНИЕ – Опасност от нараняване!

Когато горещ стъклен съд се поставя върху мокра или студена подложка, стъклото може да се напука.

- ▶ Поставете горещите стъклени съдове на суха подложка.

⚠ ПРЕДУПРЕЖДЕНИЕ – Опасност от изгаряне с гореща вода!

При отваряне на съда след готвене може да излезе много гореща пара. Парата според температурата не е видима.

- ▶ Повдигайте капака отзад, за да излиза парата далеч от тялото.
- ▶ Дръжте децата далеч.

Указания за печене и грил

Стойностите на настройка важат за вкарване на непълнени, готови за печене птици, месо или риба с температура от хладилник в студена камера.

- Колкото по-голяма е птицата, месото или рибата, толкова по-ниска е температурата и толкова по-голяма е продължителността на готвене.
- Обърнете птицата, месото и рибата след ок. 1/2 до 2/3 от посоченото време.
- Добавете към птичето месо в съда малко течност. Покрийте дъното на съда с течност до ок. 1-2 см.
- Ако обръщате птици, внимавайте първо гърдите, респ. страната с кожата да е отдолу.
- Обръщайте продуктите за печене на грил с щипка за грил. Ако прободете месото с вилица, то губи сок и изсъхва.
- Посолете пържолите едва след печенето на грил. Солта отнема водата от месото.

Съвети за птици, месо и риба

Спазвайте указанията при приготвяне на птици, месо и риба

Птиче месо

- При патици или гъски надупчете кожата под крилата. Така мазнината може да излиза.
- Разрешете кожата при патешките гърди. Не обръщайте патешките гърди.
- Птицата става особено хрупкава и препечена, когато към края на времето за печене бъде намазана с масло, солена вода или портокалов сок.

Месо

- По желание намажете постното месо с мазнина или го разделете на ленти.
- Добавете за печене на нетлъстото месо малко течност. В стъкления съд дъното на съда трябва да бъде покрито на ок. 1/2 см с течност.
- Разрежете кожичката на кръст. Когато обръщате печеното, внимавайте първо кожичката да е отдолу.
- След изпичането оставете месото да престои още 10 минути в изключената, затворена камера. Така сокът от месото се разпределя по-добре. Увийте печеното при нужда в алуминиево фолио. В посоченото време на готвене времето на престой не е включено.
- Печеното и задушаването в съд са по-удобни. Можете просто да вземете печеното заедно със съда от камерата и да пригответе соса директно в съда.
- Количеството на течността е в зависимост от вида на месото и материала на съда и от това, дали има капак. Когато пригответе месо в емайлиран или тъмен метален съд, е нужна малко повече течност, отколкото за стъклен съд.

- По време на печенето течността се изпарява в съда. При нужда предпазливо доливайте топла течност.
- Разстоянието между месото и капака трябва да е най-малко 3 см. Месото може да се надигне.
- За задушаване по желание запечете предварително месото. За задушаване добавете вода, вино, оцет или подобно. Дъното на съда трябва да бъде покрито около 1-2см.

Риба

- Не трябва да обръщате целите риби.
- Избутайте цялата риба в естествено положение, с гръбните перки нагоре, в камерата.
- Обелен картоф или малък, устойчив на фурна съд в корема на рибата я правят по-стабилна.
- Дали рибата е готова ще познаете ако гръбната перка може леко да се разтвори.
- Добавете за задушаване две до три супени лъжици течност и малко лимонов сок или оцет в съда.

Съвети за печене и задушаване

Спазвайте тези съвети за добри резултати при печене и задушаване.

Тема	Съвет
Постното место не трябва да се изсушава.	■ По желание намажете месото с мазнина или го покрийте с ленти сланина.
Ако искате да пригответе печено с кожичка, процедирайте по следния начин:	<ul style="list-style-type: none"> ■ Разрежете кожичката на кръст. ■ Печеното първо трябва да се пече с кожичката надолу.
Камерата трябва по възможност да остава чиста.	<ul style="list-style-type: none"> ■ Продуктът за готвене се приготвя в затворен съд с дръжки при по-висока температура. Или: ■ Използвайте тавата за грил. При нужда можете да закупите тавата за грил като допълнителна принадлежност.
Месото трябва да остава горещо и сочно, напр. ростбиф.	<ul style="list-style-type: none"> ■ След изпичането го оставете 10 минути в изключена затворена камера. Така сокът от месото се разпределя по-добре. В посоченото време на готвене времето на престой не е включено. ■ Увийте продукта за печене след приготвяне в алуминиево фолио.

Препоръки за настройване

Птиче месо

Храна	Принадлежности / Съдове	Ниво на вкарване	Вид загреваване	Температура в °C / степен на грила	Продължителност в мин.
Пиле, 1,3 кг, непълнено	Отворен съд	2		200-220	60-70
Пилешки дреболии, по 250 г	Отворен съд	3		220-230	30-35
Пилешки пръчици, нъгети, замразени	Универсална тава	3		190-210	20-25
Патица, без пълнеж, 2 кг	Отворен съд	2		190-210	100-110
Патешки гърди, по 300 г, средно изпечени	Отворен съд	3		240-260	30-40
Гъска, непълнена, 3 кг	Отворен съд	2		170-190	120-140
Гъши бутчета, по 350 г	Отворен съд	3		220-240	40-50
Млада пуйка, 2,5 кг	Отворен съд	2		180-200	80-100
Пуешки гърди, без кост, 1 кг	Затворен съд	2		240-260	80-100
Пуешко бутче, с кост, 1 кг	Отворен съд	2		180-200	90-100

Месо

Храна	Принадлежности / Съдове	Ниво на вкарване	Вид загреваване	Температура в °C / степен на грила	Продължителност в мин.
Свинско печено без кожа, напр. врат, 1,5 кг	Отворен съд	1		180-200	140-160
Свинско печено с кожа, напр. плешка, 2 кг	Отворен съд	1		170-190	190-200
Печено свинско филе, 1,5 кг	Затворен съд	2		190-210	130-140
Свински пържоли, 2 см дебели	Скара	4		3	20-25 ¹
Средно изпечено говеждо филе, около 1 кг	Отворен съд	3		210-220	45-55
Говеждо задушено, 1,5 кг	Затворен съд	2		200-220	100-120 ²
Ростбиф, медиум, 1,5 кг	Отворен съд	2		200-220	60-70
Хамбургер, 3-4 см висок	Скара	4		3 ³	25-30 ¹
Телешко печено, 1,5 кг	Отворен съд	2		180-200	120-140
Телешки джолан, 1,5 кг	Затворен съд	2		210-230	130-150
Агнешки бут без кост, средно изпечен, 1,5 кг	Отворен съд	2		170-190	70-80 ⁴
Агнешки гръб с кост, средно изпечен, 1,5 кг	Отворен съд	2		180-190	45-55 ⁴
Наденици на грил	Скара	3		3	20-25 ¹
Руло от кайма, 1 кг	Отворен съд	2		170-180	70-80

¹ Вкарайте универсалната тава под скарата.

² В началото добавете течност в съда, печеното трябва да лежи най-малко на 2/3 в течност


³ Обърнете ястието след 2/3 от общото време.

⁴ Не обръщайте ястието. Покрийте дъното с вода.

Риба

Храна	Принадлежности / Съдове	Ниво на вкарване	Вид загреваване	Температура в °C / степен на грила	Продължителност в мин.
Риба, на грил, цяла 300 г, напр. пъс-търва	Скара	2		2	20-25 ¹

¹ Вкарайте универсалната тава под скарата.

Храна	Принадлежности / Съдове	Ниво на вкарване	Вид загреване	Температура в °C / степен на грила	Продължителност в мин.
Риба на грил, цяла, 1 кг, напр. ципура	Скара	2		180-200	45-50 ¹
Риба, на грил, цяла 1,5 кг, напр. съомга	Скара	2		170-190	50-60 ¹
Филе от риба / котлет от риба, 2-3 см дебел, на грил	Скара	3		2	20-25 ¹

¹ Вкарайте универсалната тава под скарата.

Съвети за следващото пържене

Ако при пърженето нещо не се удава, тук ще откриете съвети.

Тема	Съвет
Печеното е прекалено тъмно и коричката на места е прегоряла.	<ul style="list-style-type: none"> ■ Изберете по-ниска температура. ■ Скъсете времето на печене.
Вашето печено е твърде сухо.	<ul style="list-style-type: none"> ■ Изберете по-ниска температура. ■ Скъсете времето на печене.
Коричката на Вашето печено е твърде тънка.	<ul style="list-style-type: none"> ■ Увеличете температурата. Или: ■ След края на времето на печене включете за кратко грила.

Тема	Съвет
Вашият сос за печеното е загорял.	<ul style="list-style-type: none"> ■ Изберете по-малък съд. ■ При печеното добавете повече течност.
Вашият сос за печеното е твърде светъл или твърде воден.	<ul style="list-style-type: none"> ■ За да се изпарява повече течност, изберете по-голям съд. ■ При печеното добавете по-малко течност.
Ако задушавате месо, месото загаря.	<ul style="list-style-type: none"> ■ Проверете дали съдът и капакът си пасват и се затварят добре. ■ Редуцирайте температурата. ■ При задушаване добавете течност.





22.10 Зеленчуци и плънки

Тук ще откриете информация за приготвянето на зеленчукови продукти, които могат да се използват като гарнитура за Вашите хранения.

Препоръки за настройване

Зеленчуци и плънки

Придържайте се към данните в таблицата.

Храна	Принадлежности / Съдове	Ниво на вкарване	Вид загреване	Температура в °C / степен на грила	Продължителност в мин.
Зеленчуци на грил	Универсална тава	5		3	10-20
Печени картофи, разполовени	Универсална тава	3		190-210	25-35
Картофени продукти, замразени, напр. пържени картофи, крокети, картофени джобчета, ръсти	Универсална тава	3		200-220	25-35
Помфри, 2 нива	Универсална тава + Тава за печене	3+1		190-210	30-40

22.11 Кисело мляко

С Вашия уред можете да правите сами кисело мляко.


Правене на кисело мляко

1. Извадете принадлежностите и поставките от камерата.
2. 1 литър мляко с 3,5 % масленост се загрева на котлона до 90 °C и се охлажда до 40 °C. Загрявайте Н-мляко само до 40 °C.

3. 30 г кисело мляко се разбъркват в млякото.
4. Напълнете в малки съдове, напр. малки бурканчета с капак.
5. Покрийте съдовете с фолио, напр. фолио за запазване на пресни храни.
6. Поставете съдовете на пода на камерата.
7. Настройте уреда според препоръката за настройка.
8. Оставете след приготвянето в хладилника киселото мляко да престои.

Препоръки за настройване

Кисело мляко

Ястие	Принадлежности/Съдове	Ниво на вкарване	Вид загряване / функция	Температура в °C	Продължителност, минути
Кисело мляко	Порцеланова / стъклена чаша	Под на камерата		-	4-5 часа

22.12 Съвети за приготвяне с ниско съдържание на акриламид

Акриламидът е вреден за здравето и се образува ако приготвяте зърнени и картофени продукти при много голяма топлина.

Ястие	Съвет
Общи положения	<ul style="list-style-type: none"> ■ Спазвайте възможно най-кратки времената за печене. ■ Запичайте ястията до златисто жълто, а не до тъмно. ■ Използвайте голям, дебел продукт за печене. Той съдържа по-малко акриламид.
Печене	<ul style="list-style-type: none"> ■ Настройте при горно/долно загряване макс. 200 °C. ■ Настройте макс. температура в режим на горещ въздух на 180 °C.
Сладки	<ul style="list-style-type: none"> ■ Поръсете сладките и бисквитките с яйце или жълтък. Това намалява образуването на акриламид.
Пържени картофи на фурна	<ul style="list-style-type: none"> ■ Разпределете картофите за пържене равномерно и на един слой в тавата. ■ Печете минимум 400 г на тава, за да предотвратите изсъхване на пържените картофи.

22.13 Сушене

С горещ въздух можете да сушите превъзходно хранителни продукти. При този вид на консервиране ароматите се концентрират поради изкарването на водата.

Температурата и продължителността зависят от вида, влажността, зрелостта и дебелината на продуктите. Колкото по-дълго оставяте продуктите да съхнат, толкова по-добре те се консервират. Колкото по-тънко се реже, толкова по-бързо се достига края на изсушаването и толкова по-ароматни остават продуктите. Ето защо са посочени диапазоните на настройка.

Подготовка за изсушаване

1. Използвайте само безупречни плодове и зеленчуци и безупречни билки и винаги ги измивайте добре. Покрийте скарата с хартия за печене или пергаментова хартия. Оставете плодовете да се отцедят добре и да изсъхнат.
2. Нарезете плодовете на еднакво големи парчета или шайби. Поставете необелените плодове върху поставката с разрязаните повърхности нагоре. Внимавайте плодовете или гъбите да не лягат едни върху други върху скарата.
3. Обелете зеленчуците и ги бланширайте. Оставете бланшираните зеленчуци да се изсушат добре и ги разпределете равномерно върху скарата.
4. Изсушете билките със стеблата. Поставете билките равномерно и леко сгъстени върху скарата.
5. Обърнете няколко пъти много сочните плодове и зеленчуци. Веднага след сушенето отстранете изгорялото от хартията.

Препоръки за настройване

Сушене

В таблицата ще откриете настройките за изсушаване на различни хранителни продукти. Ако искате да изсушите други продукти, ориентирайте се по подобните продукти в таблицата.

Бележка:

За изсушаване използвайте следните нива на вкарване:

- 1 скара: височина 3
- 2 скари: височина 3+1

Ястие	Принадлежности/Съдове	Ниво на вкарване	Вид загреване	Температура в °C	Продължителност, минути
Плодове със семки, напр. ябълкови кръгчета, 3 мм дебели, на скара 200 г	Скара	3 3+1		80	4-8 часа
Коренни зеленчуци, напр. моркови, белени, бланширани	Скара	3 3+1		80	4-7 часа
Гъби на кръгчета	Скара	3 3+1		80	5-8 часа
Билки, чистени	Скара	3 3+1		60	2-5 часа

22.14 Консервиране

Консервирайте плодовете и зеленчуците чрез загреване и херметично затваряне в буркани.

- Използвайте само топлоустойчиви, чисти и неповредени буркани, гумени пръстени и скоби.
- Използвайте само безупречни плодове и зеленчуци.
- Използвайте само буркани с еднакъв размер и с еднакви хранителни продукти.

ПРЕДУПРЕЖДЕНИЕ – Опасност от нараняване!

Поради грешки в консервирането бурканите могат да се пукнат.

- ▶ Спазвайте посочените стойности за настройка.
- ▶ Използвайте чисти и неповредени буркани за варене.
- ▶ Консервирайте максимум шест буркана от 1/2 или 1 едновременно. Не използвайте по-големи буркани.

Приготвяне на плодове или зеленчуци за консервиране

1. Измийте добре плодовете и зеленчуците.
2. Пригответе плодовете и зеленчуците, напр. обелете ги, махнете костилките и ги нарежете на ситно.
3. Напълнете чашата до ок. 2 см под ръба.
4. Напълнете бурканите с гореща течност. За еднолитрови буркани е необходима ок. 400 мл течност.
При плодове: захарен разтвор с изгребана пяна
 - При сладки плодове ок. 250 г захар
 - При кисели плодове ок. 500 г захар
 При зеленчуци:
 - сварена вода

5. Избършете ръбовете на бурканите. Трябва да са чисти.
6. Върху всеки буркан поставяйте влажен гумен пръстен и капак.
7. Затворете бурканите със скоби.

Консервиране на плодове или зеленчуци

1. Пъхнете универсалната тава на височина на вкарване 2.
2. Поставете така подготвените буркани в универсалната тава, така че да не се допират.
3. Налейте 500 мл гореща вода с ок. 80 °C в универсалната тава.
4. Настройте уреда според препоръчителните стойности за настройка.
- ✓ След ок. 40 до 50 минути на кратки интервали започват да се надигат мехурчета. Съдържанието на буркана започва да образува герданче.
5. Плодове
 - Когато всички буркани образуват герданчета, изключете уреда.
 - Извадете от камерата бурканите след посоченото време на затопляне.
6. Зеленчуци
 - Когато всички буркани образуват герданче, намалете температурата до 120 °C.
 - Изключете уреда след посоченото време на загреване и извадете бурканите от камерата.
7. **ВНИМАНИЕ!**
При големи температурни разлики бурканите могат да се пръснат
 - ▶ Не поставяйте бурканите върху студени или мокри подложки.
 - ▶ Предпазвайте бурканите от течение.
 Поставете бурканите върху чиста кърпа и ги покрийте.
8. Когато бурканите са охладени, свалете скобите.

Препоръки за настройване

Консервиране

Посочените времена в таблицата са ориентировъчни стойности за консервиране на плодове и зеленчуци. Те могат да се повлияят от стайната температура, броя на бурканите, количеството, топлината и качеството на съдържанието. Данните се отнасят до 1-литрови кръгли буркани.

Ястие	Принадлежности/Съдове	Ниво на вкарване	Вид загряване	Температура в °C	Продължителност, минути
Зеленчуци, червена ряпа:	1 литър буркани със самозатварящи се капачки	2	<input type="checkbox"/>	1. 170-180 2. 120-140 3. -	1. до образуване на герданче 2. от образуване на герданче: 35 3. Допълнително загряване: 30
Зеленчуци, напр. краставици	1 литър буркани със самозатварящи се капачки	2	<input type="checkbox"/>	1. 170-180 2. - 3. -	1. до образуване на герданче 2. Допълнително загряване: 35
Зеленчуци, напр. брюкселско зеле	1 литър буркани със самозатварящи се капачки	2	<input type="checkbox"/>	1. 170-180 2. 120-140 3. -	1. до образуване на герданче 2. от образуване на герданче: 45 3. Допълнително загряване: 30
Зеленчуци, напр. фасул, алабаш, червено зеле	1 литър буркани със самозатварящи се капачки	2	<input type="checkbox"/>	1. 170-180 2. 120-140 3. -	1. до образуване на герданче 2. от образуване на герданче: 60 3. Допълнително загряване: 30
Зеленчуци, напр. грах	1 литър буркани със самозатварящи се капачки	2	<input type="checkbox"/>	1. 170-180 2. 120-140 3. -	1. до образуване на герданче 2. от образуване на герданче: 70 3. Допълнително загряване: 30
Плодове с костилка, напр. череши, кайсии, праскови, грозде, касис, сливи	1 литър буркани със самозатварящи се капачки	2	<input type="checkbox"/>	1. 170-180 2. - 3. -	1. до образуване на герданче 2. Допълнително загряване: 30
Плодове със семки, напр. ябълки, ягоди, касис	1 литър буркани със самозатварящи се капачки	2	<input type="checkbox"/>	1. 170-180 2. - 3. -	1. до образуване на герданче: 30-40 2. Допълнително загряване: 25
Пюрирани плодове, напр. ябълка, круша и слива	1 литър буркани със самозатварящи се капачки	2	<input type="checkbox"/>	1. 170-180 2. - 3. -	1. до образуване на герданче: 30-40 2. Допълнително загряване: 35

22.15 Втасване на тестото

Можете да втасате по-бързо във Вашия уред тесто с мая, отколкото при стайна температура.

Втасване на тестото

Оставяйте тестото с мая винаги да втасва на 2 стъпки: един път като цяло (тесто) и втори път във формата за печене (на части).

1. Поставете тестото в топлоустойчива купа.
2. Поставете купата върху скара.


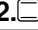


3. Настройте уреда според препоръката за настройка. Започвайте работа само при напълно охладена камера.
4. По време на втасването не отваряйте вратата на уреда, тъй като иначе ще излезе влагата.
5. Обработете допълнително тестото и го поставете в крайната форма за печене.
6. Пъхнете тестото на посочената височина на вкарване.

Съвет: Ако искате да нагreete предварително, не извършвайте в уреда частично готвене.

Препоръки за настройване

Втасване на тестото

Температурата и продължителността зависят от вида и количеството на съставките. Ето защо данните в таблицата са ориентировъчни стойности.

Ястие	Принадлежности/ Съдове	Ниво на вкарване	Вид загряване	Температура в °C	Продължителност, минути
Тесто с мая, леко	1. купа	1. 2	1. 	1. 50 ¹	1. 25-30
	2. Универсална тава	2. 2	2. 	2. 50 ¹	2. 10-20
Тесто с мая, тежко и мазно	1. купа	1. 2	1. 	1. 50 ¹	1. 60-75
	2. Универсална тава	2. 2	2. 	2. 50 ¹	2. 45-60

¹ Загрейте уреда предварително за 5 минути.

22.16 Размразяване

Подходящ за размразяване на дълбокозамразени плодове, зеленчуци и сладки. Птиците, месото и рибата се размразяват най-добре в хладилника. Не е подходящо за крем торти или торти със сметана. За размразяване използвайте следните нива на вкарване:


- 1 скара: височина 2
- 2 скара: височина 3+1

Бележка: Плоско замразените или порционирани части се размразяват по-бързо, отколкото замразените блокове.

- Разопакувайте хранителните продукти и ги поставете в подходящ съд върху скарата.
- От време на време разбърквайте или обръщайте ястията един до два пъти. Многократно обърнете големите парчета. При нужда от време на време раздробявайте ястията, респ. изваждайте вече размразените парчета от уреда.
- Оставете размразеното ястие още 10 до 30 минути в изключения уред да престой, за да се изравни температурата.

Препоръки за настройване

Размразяване

Ястие	Принадлежности/Съдове	Ниво на вкарване	Вид загряване	Температура в °C	Продължителност, минути
Сладки, пай и хляб, плодове, зеленчуци, месни продукти	Скара	2 3+1		-	-

22.17 Тестени ястия

Тези прегледи са изготвени за тестови институти, за да е по-лесно тестването на уреда съгласно EN 60350-1.

Печене

Спазвайте тази информация при печенето на тестови ястия.

Общи указания

- Стойностите на настройка важат за вкарването на ястие в студена камера.
- Спазвайте указанията за предварително загряване в таблиците. Стойностите на настройка важат без бързо загряване.
- За печене използвайте първо по-ниската от посочените температури.

Височини на вкарване

Височини за вкарване при печене на едно ниво:

- Универсална тава / тава за печене: ниво 3
- Форми на скара: ниво 2

Бележка: Едновременно вкараните сладки върху тава или във форма не трябва да са едновременно готови.

Височини за вкарване при печене на две нива:

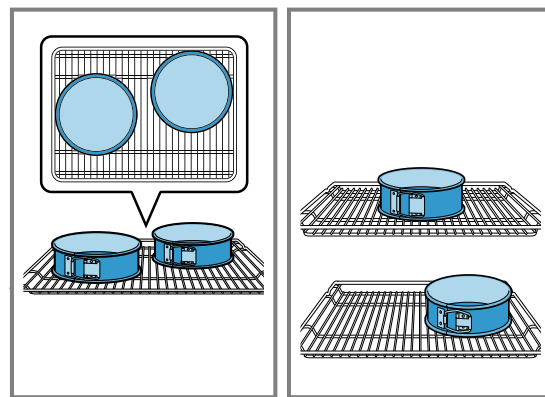
- Универсална тава: ниво 3
Тава за печене: височина 1
- Форми върху скара:
първа скара: ниво 3
втора скара: ниво 1

Височини за вкарване при печене на три нива:

- Тава за печене: височина 5
Универсална тава: ниво 3
Тава за печене: височина 1

Печене с две форми с пружина:

Ако Вашият уред може да готви на няколко нива, поставяйте формите една до друга или разместени една над друга в камерата.



Препоръки за настройване

Печене

Ястие	Принадлежности/ Съдове	Ниво на вкарване	Вид загря- ване	Температу- ра в °C	Продължи- телност, минути
Шприцовани сладки	Универсална тава	3	☐	140-150	30-40
Шприцовани сладки	Универсална тава	3	☉	140-150	30-40
Шприцовани сладки, 2 нива	Универсална тава + Тава за печене	3+1	☉	140-150 ¹	30-45
Шприцовани сладки, 3 нива	2x Тава за печене + Универсална тава	5+3+1	☉	130-140 ¹	40-55
Сладкишчета	Универсална тава	3	☐	150 ¹	25-35
Сладкишчета	Универсална тава	3	☉	150 ¹	25-35
Сладкишчета, 2 нива	Универсална тава + Тава за печене	3+1	☉	150 ¹	25-35
Сладкишчета, 3 нива	2x Тава за печене + Универсална тава	5+3+1	☉	140 ¹	35-45
Пандишпанено тесто с вода	Форма с подвижен борд Ø 26 см	2	☐	160-170 ²	30-40
Пандишпанено тесто с вода	Форма с подвижен борд Ø 26 см	2	☉	170	30-40
Пандишпанено тесто с вода, 2 нива	Форма с подвижен борд Ø 26 см	3+1	☉	150-160 ²	30-45

¹ Загрейте уреда предварително за 5 минути. При уреди с функция Бързо нагряване не използвайте тази функция за предварително загряване.

² Загрейте предварително уреда. При уреди с функция Бързо нагряване не използвайте тази функция за предварително загряване.

Печене на грил

Храна	Принадлежности / Съдове	Ниво на вкарване	Вид загря- ване	Температура в °C / степен на грила	Про- дължи- тел- ност в мин.
Запичане до зачервяване на хляб	Скара	5	☐	3	0,2-1,5

23 Ръководство за монтаж

Ръководството за монтаж съдържа указания за свързването на газ и модулната група за промяна на газа.

Бележка: Само за отдела по обслужване на клиенти.



23.1 Общи сведения

Преоборудването на Вашия уред за друг вид газ може да се извършва само от експертен персонал и съгласно указанията на тази инструкция.

Грешки при присъединяване на захранването и при настройките могат да доведат до повреди на уреда. Производителят на уреда не поема гаранция за грешни свързвания и грешни настройки.

- За избягване на порязвания носете защитни ръкавици. Достъпните части могат да са остри.
- Не поставяйте уреда зад декоративна врата или врата на шкаф. Налице е опасност от прегряване.
- Никога не поставяйте този уред в лодки или автомобили.
- Съблюдавайте точно указателните знаци на идентификационната табелка. Ако за страната Ви няма предвиден символ, при пренастройката се придържайте към техническите нормативи на своята страна.
- Преди да монтирате уреда, моля, информирайте се за вида на газта и налягането на местната газоснабдителна мрежа. Преди използването на уреда се уверете, че всички настройки са правилно настроени.
- Локалните и национални директиви и разпоредби трябва да се спазват.
- Данните за настройка на уреда ще откриете върху типовата табелка от задната страна на уреда. Фабрично настроеният вид газ е означен със звезда (*).

- След пренастройването на уреда на друг вид газ настроеният вид газ трябва да се обозначи върху типовата табелка.
 - За целта използвайте етикета за промяна на газа.
 - Обозначението на вида на газта върху етикета става с (*).
 - Етикетът, върху който промяната на газа е обозначено със звезда (*), трябва да се залепи на предвиденото място върху типовата табелка.
- Извършените по уреда промени и начинът на свързване са от решаващо значение за редовната и безопасна експлоатация на уреда.
- Преди изпълнението на каквито и да е работи спрете електрическото захранване и подаването на газ.
- След работа по газово свързване винаги го проверявайте за херметичност. Производителят не поема отговорност за теч на газ при манипулирано газово свързване.

ПРЕДУПРЕЖДЕНИЕ – Опасност от експлозия!

Може да възникне теч на газ. Ако след извършването на присъединяването на газ преместите уреда, може да се получи теч на газ.

- ▶ Не премествайте уреда след присъединяването на газ.
- ▶ Ако премествате уреда, проверявайте свързванията за уплътненост.

ВНИМАНИЕ!

Не дръжте и не движете уреда за газовата тръба (колектора). Щетите по газовата тръба могат да доведат до течове на газ. Газовата тръба не е предвидена за теглото на уреда.

- ▶ Не дръжте и не движете уреда за газовата тръба.

23.2 Информация за уреда

Попълнете фабричните настройки за вида на газта/налягането, както и валидните след пренастройването данни за вида на газта/налягането в таблицата по-долу.

Е-ном.	FD
Телефонен номер на отдела по обслужване на клиенти	

Вид на газта / налягане
Данните ще откриете
върху типовата табелка.

Вид на газта / налягане
Данните съгласно про-
мяната на вида газ

23.3 Избор на страната на свързване към газа

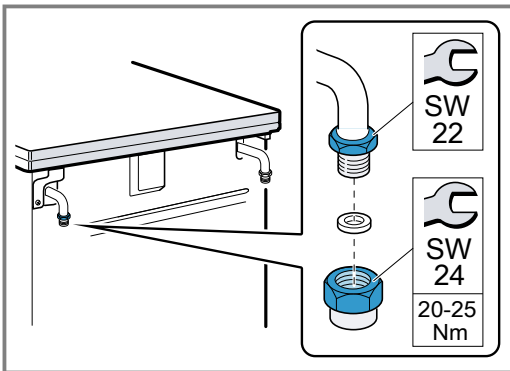
Свързването към газа на някои уреди може да се извърши отдясно или отляво. Ако е нужно, можете да промените страната на свързване.

Изисквания

- Блокирайте основния газопровод.
- Затворете накрайника за присъединяване за газ от неизползваната страна с глуха пробка.

1. Поставете новото уплътнение в тапата. Внимавайте за правилната позиция на уплътнението.
2. **Бележка:** При присъединяване на уреда използвайте динамометричен ключ.

Задръжте накрайника за свързване за газ върху уреда **с ключ 22** и поставете тапата с ключ 24 в накрайника за свързване.



3. След промяната от страната на присъединяване извършете проверка за херметичност. Допълнителна информация ще получите в глава "Проверка на уплътнеността и функционирането" → Страница 55.

23.4 Газово свързване

Тези указания важат само ако уредът се монтира в страни, които са посочени върху типовата табелка. Ако уредът е монтиран и се използва в страна, която не е посочена върху типовата табелка, направете справка с ръководство за инсталиране и монтаж, което съдържа необходимата информация за условията на свързване на уреда в съответната страна.

Бележка: При присъединяване на уреда използвайте динамометричен ключ.

Конектор за природен газ (метан)

Ако използвате природен газ (NG), свързването за газта трябва да се изготви чрез газова тръба или предпазен маркуч за газ с винтови свързвания от двата края.

Типове свързване:

- *G $\frac{1}{2}$: EN ISO 228 G $\frac{1}{2}$ (TS EN ISO 228 G $\frac{1}{2}$)
- *R $\frac{1}{2}$: EN 10226 R $\frac{1}{2}$ (TS 61-210 EN 10226 R $\frac{1}{2}$)

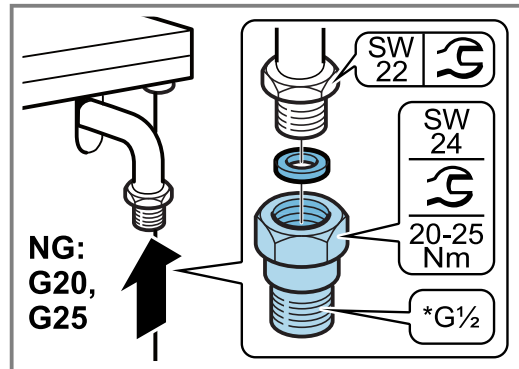
⚠ ПРЕДУПРЕЖДЕНИЕ – Опасност от експлозия!

Теч на газ може да възникне поради повреден накрайник за свързване.

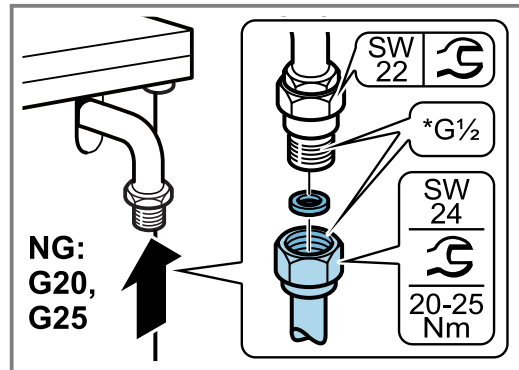
- ▶ При свързване на газовата тръба или предпазния газов маркуч никога не затягайте накрайника върху уреда с ключ 22. Накрайникът за свързване може да се повреди.

Връзка съгласно EN ISO 228-1 G $\frac{1}{2}$ (TS EN ISO 228-1 G $\frac{1}{2}$)

1. Поставете новото уплътнение в присъединителния елемент. Внимавайте за правилната позиция на уплътнението.
2. Задръжте накрайника за свързване за газ върху уреда **с ключ 22** и поставете присъединителния елемент с ключ 24 в накрайника за свързване.



3. Поставете новото уплътнение в тръбата за газ или предпазния маркуч за газ. Внимавайте за правилната позиция на уплътнението.
4. Задръжте присъединителния елемент с **ключ 24** и поставете свързването с нарез на газовата тръба или предпазния газов маркуч с ключ 24 върху присъединителния елемент, след което затегнете.

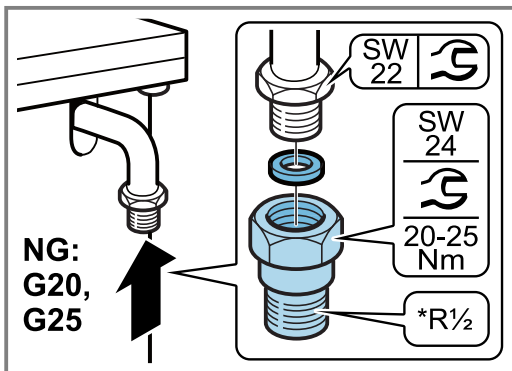


5. Спирателното устройство за свързване към газа да се отвори. Извършете проверка на непроницаемост → Страница 55.

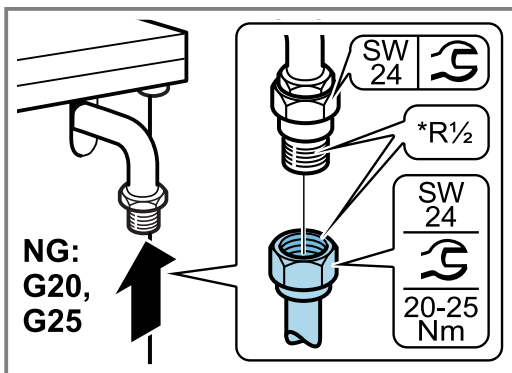
Връзка съгласно EN 10226-1 R $\frac{1}{2}$ (TS 61-210 EN 10226-1 R $\frac{1}{2}$)

1. Поставете новото уплътнение в присъединителния елемент. Внимавайте за правилната позиция на уплътнението.

2. Задръжете накрайника за свързване за газ върху уреда **с ключ 22** и поставете присъединителния елемент с ключ 24 в накрайника за свързване.



3. Задръжете присъединителния елемент с **ключ 24** и поставете свързването с нарез на газовата тръба или предпазния газов маркуч с ключ 24 върху присъединителния елемент, след което затегнете.



4. Спирателното устройство за свързване към газа да се отвори. Извършете проверка на непроницаемост → *Страница 55*.

Свързване за втечен газ (LPG)

Ако използвате втечен газ (LPG), свържете газа през газов маркуч или твърдо свързване.

Спазвайте специфичните за страната насоки.

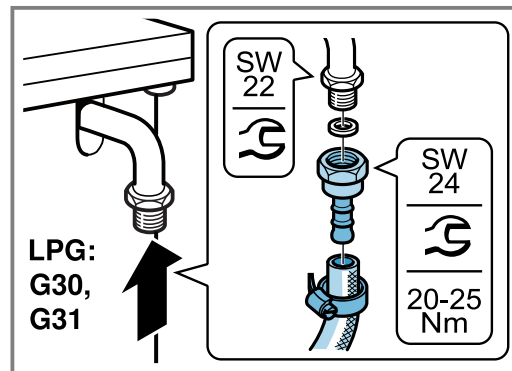
Ако използвате газов маркуч, спазвайте следното:

- Използвайте предпазен маркуч за газ или пластмасов маркуч с диаметър 8 или 10 мм.
- Маркучът при свързването на газа се закрепва с разрешено съоръжение за присъединяване, напр. скоба за маркуч.
- Маркучът трябва да бъде къс и напълно непроницаем. Дължината на маркуча може да възлиза макс. на 1,5 м. Спазвайте валидните насоки.
- Веднъж в годината сменяйте газовия маркуч.

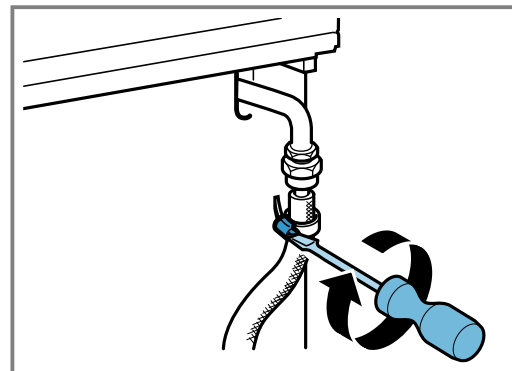
Присъединяване с газов маркуч

1. Поставете новото уплътнение в присъединителния елемент. Внимавайте за правилната позиция на уплътнението.

2. Задръжете накрайника за свързване за газ върху уреда **с ключ 22** и поставете присъединителния елемент с ключ 24 в накрайника за свързване.



3. Пъхнете предпазния маркуч за газ и затегнете добре с винтово свързване или скоба.



4. Спирателното устройство за свързване към газа да се отвори. Извършете проверка на непроницаемост → *Страница 55*.

23.5 Промяна на вида газ

Можете да пренастроите вида на газа, който е настроен за уреда.

Бележка: По-подробна информация за подходящите за уреда видове газ и съответстващите им газови дюзи ще намерите в глава „Технически данни - газ“ → *Страница 55*. На дюзите има нанесени цифри, които показват диаметъра им.

Промяна на вида газ

- Сменете частта за присъединяване на газа.
- Сменете дюзите на котлона.
- Според фабричната газова настройка сменете или затегнете байпасните дюзи на кранчетата на котлоните.

След пренастройването

- След промяната на вида на газа извършете проверка за херметичност. Допълнителна информация ще получите в глава "Проверка на уплътнеността и функционирането" → *Страница 55*.
- След пренастройката на друг вид газ проверете поведението при горене. Допълнителна информация ще получите в глава "Проверка на правилното поведение при горене" → *Страница 55*.
- Въведете данните за газа, за която е пренастроен уреда, и налягането му в таблицата. Допълнителна информация ще получите в глава "Информация за уреда" → *Страница 49*.

ВНИМАНИЕ!

След пренастройването на уреда на друг вид газ настроеният вид газ трябва да се обозначи.

- ▶ След промяната на вида на газта **поставете** етикета с посочване на вида на газта и звездичката на предвиденото място върху типовата табелка на уреда.

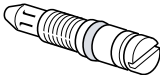

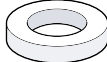



Елементи за пренастройка на газа

По-долу са посочените частите, които са Ви нужни за описаната пренастройка.

Бележка:

Според типа уред доставената принадлежност може да е различна.

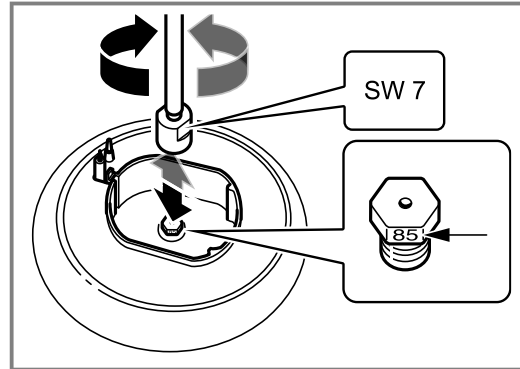
- Свързващата опора за газта може да варира според вида на газта и специфичните за държавата насоки
- В таблицата "Технически данни – газ" → Страница 55 установете правилния диаметър на дюзите.
- Винаги използвайте ново уплътнение.
- (*) Никога не изготвяйте свързване за газ без тези части.

Разяснение	
	Байпас дюза
	Дюза на горелката
	(*) Уплътнение
	(*) Свързващ елемент за природен газ (NG: G20, G25) <ul style="list-style-type: none"> ■ TS 61-210 EN 10226 R$\frac{1}{2}$ ■ EN 10226 R$\frac{1}{2}$
	(*) Свързващ елемент за природен газ (NG: G20, G25) <ul style="list-style-type: none"> ■ TS EN ISO 228 G$\frac{1}{2}$ ■ EN ISO 228 G$\frac{1}{2}$
	(*) Свързващ накрайник за втечен газ (пропан-бутан: G30, G31)
	Елемент за присъединяване
	Глуха пробка (затварящ елемент)

Смяна на дюзите на котлона на печката

1. Изключете всички копчета на панела за управление.
2. Спирателното устройство за свързване към газа да се затвори.
3. Свалете решетката на държача на тенджери и скарите и частите на котлона.

4. Демонтирайте дюзите на котлона на печката с ключ 7.



5. Потърсете дюзите за котлоните от таблицата. Допълнителна информация за ще получите в глава "Технически данни - газ" → Страница 55.
 - Монтирайте новите дюзи в съответните котлони.
6. Проверете дюзите след смяна за херметичност. Допълнителна информация ще получите в глава "Проверка на уплътнеността и функционирането" → Страница 55.

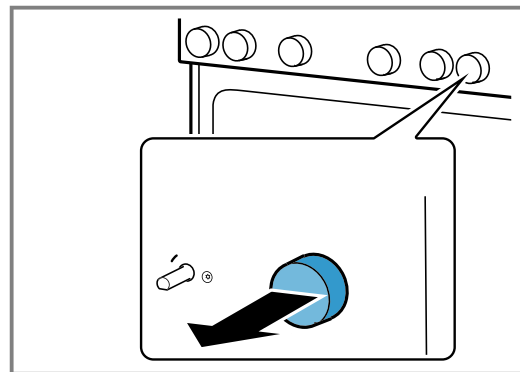
Настройте или сменете байпасните дюзи (позиция за малък пламък)

През байпасните дюзи можете да настройвате минималната височина на пламъка на котлоните.

Изисквания

- Затворете съоръжението за блокиране на газта.
- Изключете уреда от електрозахранването.

1. Изключете всички копчета на панела за управление.
2. Свалете поотделно копчетата като ги държите плътно към панела за обслужване и леко ги изтеглете напред.



Пренастройване от природен газ на втечен петролен газ

В случай, че уредът при доставката е настроен с фабрична настройка за природен газ (NG: G20, G25) и сега за първи път се пренастройва за втечен газ (LPG: G30, G31):

1. За да получите достъп до байпасните дюзи, демонтирайте панела за обслужване. Допълнителна информация за сензора за варене ще получите в глава "Демонтаж на панела за обслужване" → Страница 53.
2. Затегнете байпасните дюзи до упор.
3. След това изпълнете работните стъпки в глава "Монтаж на обслужващия панел" → Страница 54.

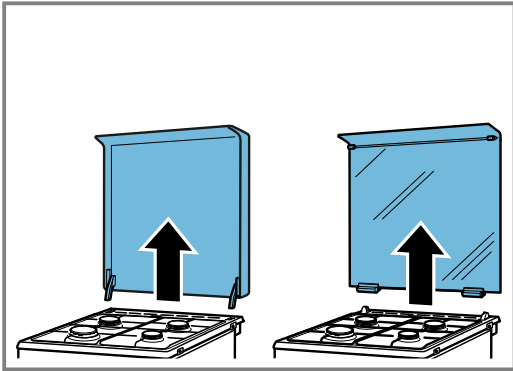
Пренастройване от втечен газ на природен газ

Ако пренастройвате уреда от втечен газ (LPG: G30, G31) на природен газ (NG: G20, G25) или ако вече сте извършили тази пренастройка и я връщате, то:

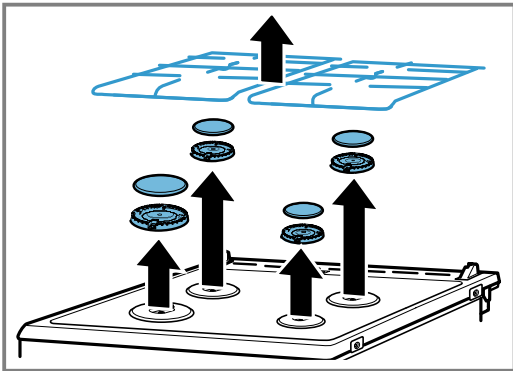
1. Сменете всички байпасни дюзи в уреда. Допълнителна информация за сензора за варене ще получите в глава "Демонтаж на панела за обслужване" → Страница 53.
2. След това изпълнете стъпките в глава "Смяна на байпасни дюзи" → Страница 54.
3. След това изпълнете работните стъпки в глава "Монтаж на обслужващия панел" → Страница 54.

Демонтаж на обслужващия панел

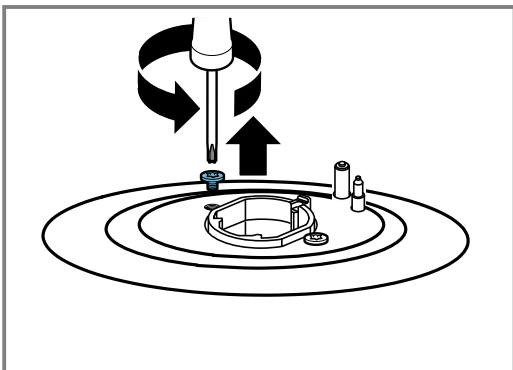
1. Ако уредът има горно покритие, свалете го.
 - За целта отворете покриващата плоча, хванете я с две ръце от страни и я издърпайте нагоре. Уверете се, че няма да загубите шарнирите.



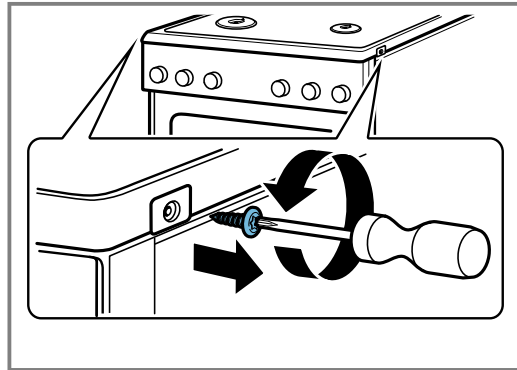
2. Свалете решетката на държача на тенджери и скарите и частите на котлона.



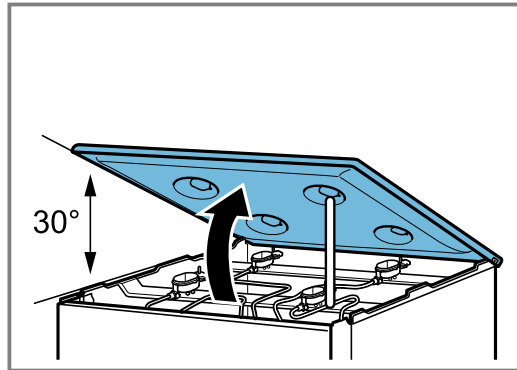
3. Ако свързващите болтове на котлоните върху готварския плот са налични, свалете ги всички.



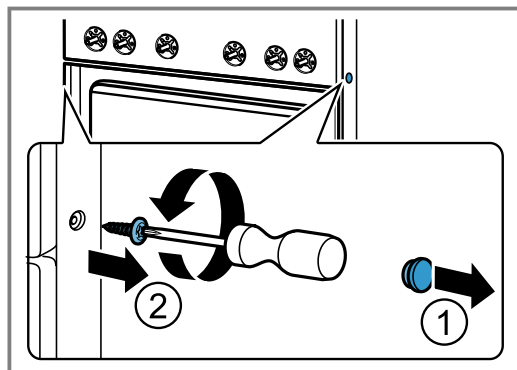
4. Демонтирайте двата болта (T20) отпред отляво и отдясно на плочата на готварския плот. Не изваждайте пластмасовите части, които са отдолу.



5. **Бележка:** Долната страна на готварския плот да не се докосва с никакви предмети, за да не се надраска матираната стъклена повърхност. Хванете готварския плот отпред и го наклонете макс. 30° нагоре. Обезопасете готварския плот с профилната шина, която се поставя отвесно върху предното закрепване за горелките.

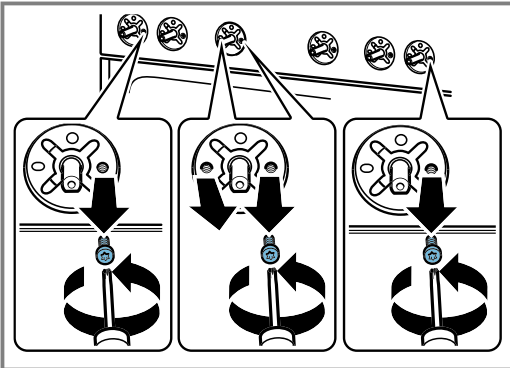


6. Свалете пластмасовите покрития от предните профили вдясно и вляво. Уверете се, че капациите не са повредени или надраскани. Развийте поставените отдолу болтове (T20).



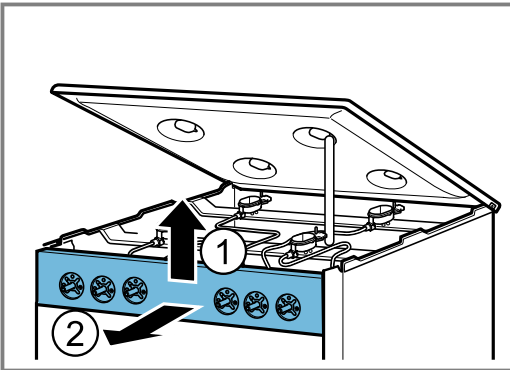
- 7. Бележка:** Свалете посочените по-долу винтове, за да не се повредят превключвателите и частите на електрониката.

Свалете четирите болта (M4), които се виждат след свалянето на дръжките на превключвателите (T15) върху панела за обслужване.



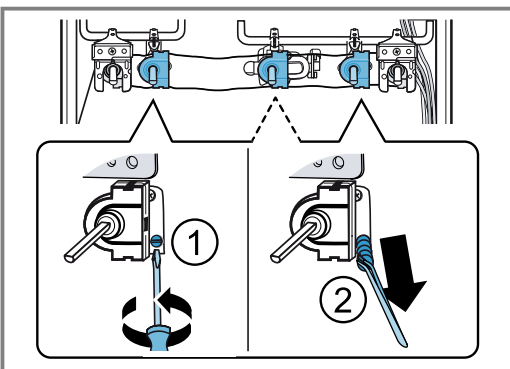
- 8. Бележка:** За да стигнете до байпас дюзите от дясно, леко завъртете надясно блендата. За да стигнете до байпас дюзите отляво, леко завъртете наляво блендата. Внимавайте проводниците да не се повредят и свързванията да не се разхлабят.

Хванете панела с двете ръце и бавно го издърпайте нагоре. Извадете панел от крайчетата за закрепване. След това внимателно извадете напред панела. Уверете се, че проводниците не се повредят и свързванията не се разхлабват.



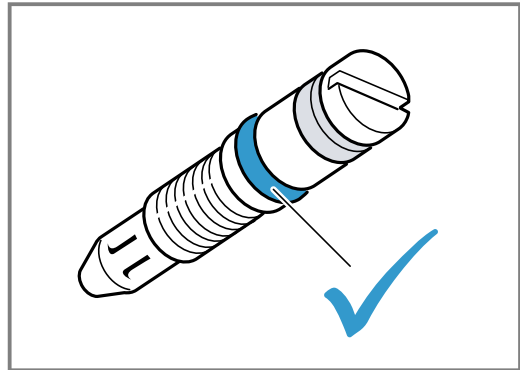
Смяна на байпасните дюзи

- 1.** Развийте байпасните дюзи с отвертка (ном. 2) с прав връх. Свалете байпасните дюзи.



- 2.** Изберете от таблицата подходящите нови байпасни дюзи. Допълнителна информация за ще получите в глава "Технически данни - газ" → Страница 55.

- 3.** Проверете правилното поставяне и безупречната функция на уплътненията по байпасните дюзи. Използвайте само байпасни дюзи с абсолютно безупречни уплътнения.



- 4.** Поставете новите байпасни дюзи и ги затегнете добре. Уверете се, че всички байпасни дюзи са закрепени върху правилните кранове.
- 5.** В тази фаза непременно извършете изпитване на херметичност. Допълнителна информация ще получите в глава "Проверка на уплътнеността и функционирането" → Страница 55.

Монтаж на обслужващия панел

Извършете монтажа в обратна последователност.

- 1.** Хванете внимателно с двете ръце предния капак и го поставете внимателно. Уверете се, че кабелите не са повредени и присъединяванията не са разхлабени. Преместете леко надолу и поставете в предния панел.
- 2.** Поставете винтовете (T15) (m4), които са били свалени от панела за обслужване.
- 3.** Винтовете (T20), свалени от фронталните профили от дясно и отляво, отново се поставят и затягат. Поставете пластмасовите капаци.
- 4.** Внимателно поставете готварския плот. Уверете се, че няма да паднат пластмасовите части, които трябва да останат под винтовете. Завийте отново двата винта (T20) на готварския плот от дясно и отляво. Ако свързващи болтове на котлоните са налични, поставете всички върху готварския плот.
- 5.** Поставете долните части на газовите котлони съгласно размера на съответната позиция. Използвайте запалителните свещи в съответните отвори до долните части на газовите котлони. Поставете емайлираните капаци на газовите котлони като внимавате за размерите централно върху съответните долни части на газовите котлони.
 - Поставете решетката на държача на тенджери и скарите. Уверете се, че поставяте държача с ширина 80 мм върху икономичния газов котлон.
- 6.** Ако уредът има покривна плоча, дръжте я вертикално от двете страни и я поставете бавно отново в стойката.
- 7.** Внимателно поставете копчетата.
 - На този етап непременно проверете горенето на газовия котлон. Допълнителна информация ще получите в глава "Проверка на правилното поведение при горене" → Страница 55.
- 8.** Проверете дали уредът функционира безупречно.

23.6 Проверка на непропускливостта и на функционирането

Проверката на непропускливостта трябва да бъде извършвана от две лица.

⚠ ПРЕДУПРЕЖДЕНИЕ – Опасност от експлозия!

Искрите, пламъците или откритият огън могат да доведат до експлозии при проверка за херметичност и функциониране.

- ▶ Уверете се, че не се образуват искри.
- ▶ Не използвайте пламък или открит огън.
- ▶ Херметичността да се проверява само с подходяща пяна.

При теч на газ

- Затворете спирателното устройство.
- Проветрете достатъчно добре съответното място.
- Проверете още веднъж свързванията за газ и дюзи.
- Повторете проверката на непропускливостта → Страница 55.

Проверка на свързването за газ

1. Спирателното устройство за свързване към газа да се отвори.
2. Нанесете подходяща пяна върху присъединяването за газа.
- ✓ Ако върху пенестата повърхност се появят дисперсии и мехурчета, които са признак за изтичане на газ, следвайте указанията в глава "При теч на газ" → Страница 55.
3. Спазвайте същите указания при частта, която е свързана с глуха пробка.

Проверка на дюзите на котлона на печката

Проверете херметичността при всяка дюза.

1. Спирателното устройство за свързване към газа да се отвори.
2. За проверка внимателно с пръст или специален уред покрийте отвора на дюзата на котлона.
3. Нанесете подходяща пяна около дюзата.
4. Натиснете копчето на котлона и завъртете копчето обратно на часовниковата стрелка. Така газът достига до дюзата.
- ✓ Ако върху пенестата повърхност се появят дисперсии и мехурчета, които са признак за изтичане на газ, следвайте указанията в глава "При теч на газ" → Страница 55.

Проверка на байпасните дюзи

Проверете херметичността при всяка байпасна дюза.

1. Спирателното устройство за свързване към газа да се отвори.

2. За проверка внимателно с пръст или специален уред покрийте отвора на дюзата на котлона.
3. Нанесете подходяща пяна около байпасната дюза на котлона, който ще се проверява.
4. Натиснете шпиндела на крана и го завъртете обратно на часовниковата стрелка. Така газът достига до дюзата.
- ✓ Ако върху пенестата повърхност се появят дисперсии и мехурчета, които са признак за изтичане на газ, следвайте указанията в глава "При теч на газ" → Страница 55.

23.7 Проверка на правилното поведение при горене

Проверявайте поведението при горене и образуването на сажди след пренастройка на друг вид газ за всеки котлон. Ако е налице проблем, сравнете стойностите за дюзите със стойностите в таблицата.

Проверка на правилното поведение при горене на котлона на печката

1. Запалете газовите котлони съгласно указанията в ръководството за употреба.
→ "Управление на котлона", Страница 18
2. Завъртете копчето за газовата печка на малък пламък. Проверете дали предпазната система за пламъците работи като за 1 минута задържите пламъка на позиция "малък пламък".
3. Проверете правилното поведение при горене при голям и малък пламък.
- ✓ Пламъкът трябва да гори равномерно и константно.
4. Бързо завъртете наляво и надясно копчето на котлона между голям пламък и малък пламък. Повторете тази процедура многократно.
- ✓ Газовият пламък не трябва да трепти и да угасне.

23.8 Технически данни – газ

Различните видове газ и съответните стойности са изброени.

Указания за някои видове газ

Съблюдавайте следните указания при видовете газ, които са посочени в таблицата за някои котлони.

Вид на газа	Разяснение
G20/25 (20/25 mbar)	За Франция и Белгия
G2.350 (13 mbar)	За Полша
G30 (50 mbar)	Клиентската служба трябва да поръча комплект дюзи HEZ353110.

Стойности на дюзата за помощна горелка

Съблюдавайте следните указания при видовете газ, които са посочени в таблицата за някои котлони.

	G20/ G25	G20	G20	G25	G25	G25.3	G30/ G31	G30	G30	G27	G2 350
Налягане на газта (mbar)	20/25	20	25	20	25	25	28-30 /37	50	37	20	13

¹ Използвайте съдържашката се в комплекта байпасна дюза със съответния диаметър.

	G20/ G25	G20	G20	G25	G25	G25.3	G30/ G31	G30	G30	G27	G2 350
Дюза (мм)	0,72	0,72	0,68	0,77	0,72	0,72	0,50	0,43	0,47	0,77	1,00
Байпасна дюза ¹ (мм)	0,52/0, 5	0,52/ 0,5	0,52/ 0,5	0,52/ 0,5	0,52/ 0,5	0,52/ 0,5	0,32/ 0,3	0,32/ 0,3	0,32/ 0,3	0,52/ 0,5	0,52/ 0,5
Макс. входна мощност (kW)	1	1	1	1	1	1	1	1	1	1	1
Мин. входна мощност (kW)	≤0,55	≤0,55	≤0,55	≤0,55	≤0,55	≤0,55	≤0,55	≤0,55	≤0,55	≤0,55	≤0,55
Дебит на газта при 15 °C и 1013 mbar m ³ /h	0,095/ 0,111	0,095	0,095	0,111	0,111	0,108	-	-	-	0,116	0,132
Дебит на газта при 15 °C и 1013 mbar g/h	-	-	-	-	-	-	73/71	73	73	-	-

¹ Използвайте съдържащата се в комплекта байпасна дюза със съответния диаметър.

Стойности на дюзата за нормална горелка

Съблюдавайте следните указания при видовете газ, които са посочени в таблицата за някои котлони.

	G20/ G25	G20	G20	G25	G25	G25.3	G30/G31	G30	G30	G27	G2 350
Налягане на газта (mbar)	20/25	20	25	20	25	25	28-30/3 7	50	37	20	13
Дюза (мм)	0,97	0,97	0,91	1	0,94	0,94	0,65	0,58	0,62	1	1,31
Байпасна дюза ¹ (мм)	0,6/0,5 8	0,6/0, 58	0,6/0, 58	0,6/0, 58	0,6/0, 58	0,6/0, 58	0,4/0,38	0,4/0, 38	0,4/0, 38	0,6/0, 58	0,6/0, 58
Макс. входна мощност (kW)	1,75	1,75	1,75	1,75	1,75	1,75	1,75	1,75	1,75	1,75	1,75
Мин. входна мощност (kW)	≤0,9	≤0,9	≤0,9	≤0,9	≤0,9	≤0,9	≤0,9	≤0,9	≤0,9	≤0,9	≤0,9
Дебит на газта при 15 °C и 1013 mbar m ³ /h	0,167/ 0,194	0,167	0,167	0,194	0,194	0,190	-	-	-	0,203	0,225
Дебит на газта при 15 °C и 1013 mbar g/h	-	-	-	-	-	-	127/125	127	127	-	-

¹ Използвайте съдържащата се в комплекта байпасна дюза със съответния диаметър.

Стойности на дюзата за силния котлон

Съблюдавайте следните указания при видовете газ, които са посочени в таблицата за някои котлони.

	G20/ G25	G20	G20	G25	G25	G25.3	G30/ G31	G30	G30	G27	G2 350
Налягане на газта (mbar)	20/25	20	25	20	25	25	28-30/ 37	50	37	20	13
Дюза (мм)	1,16	1,16	1,10	1,34	1,26	1,26	0,85	0,75	0,80	1,38	1,65
Байпасна дюза ¹ (мм)	0,78/0, 75	0,78/ 0,75	0,78/ 0,75	0,78/ 0,75	0,78/ 0,75	0,78/ 0,75	0,49/0, 46	0,49/ 0,46	0,49/ 0,46	0,78/ 0,75	0,78/ 0,75
Макс. входна мощност (kW)	3	3	3	3	3	3	3	3	3	3	3
Мин. входна мощност (kW)	≤1,3	≤1,3	≤1,3	≤1,3	≤1,3	≤1,3	≤1,3	≤1,3	≤1,3	≤1,3	≤1,3

¹ Използвайте съдържащата се в комплекта байпасна дюза със съответния диаметър.

	G20/ G25	G20	G20	G25	G25	G25.3	G30/ G31	G30	G30	G27	G2 350
Дебит на газта при 15 °C и 1013 mbar m ³ /h	0,285/ 0,332	0,285	0,285	0,332	0,332	0,325	-	-	-	0,348	0,397
Дебит на газта при 15 °C и 1013 mbar g/ h	-	-	-	-	-	-	218/21 4	218	218	-	-

¹ Използвайте съдържащата се в комплекта байпасна дюза със съответния диаметър.



Thank you for buying a Bosch Home Appliance!

Register your new device on MyBosch now and profit directly from:

- **Expert tips & tricks for your appliance**
- **Warranty extension options**
- **Discounts for accessories & spare-parts**
- **Digital manual and all appliance data at hand**
- **Easy access to Bosch Home Appliances Service**

Free and easy registration – also on mobile phones:

www.bosch-home.com/welcome

BOSCH
HOME APPLIANCES
SERVICE

Looking for help? You'll find it here.

Expert advice for your Bosch home appliances, help with problems or a repair from Bosch experts.

Find out everything about the many ways Bosch can support you:

www.bosch-home.com/service

Contact data of all countries are listed in the attached service directory.

BSH Hausgeräte GmbH

Carl-Wery-Straße 34

81739 München, GERMANY

www.bosch-home.com

A Bosch Company



9001685763 (020209)

bg