

BG

**ПОДРОБНИ
ИНСТРУКЦИИ**
ЗА УПОТРЕБА НА
СТЪКЛОКЕРАМИЧЕН
ГОТВАРСКИ ПЛОТ ЗА
ВГРАЖДАНЕ

gorenje

Благодарим ви, че ни се доверихте и закупихте нашия уред.

Това подробно ръководство с инструкции е приложено, за да ви улесни при употребата на продукта. Инструкциите ще ви позволят да опознаете вашия нов уред възможно най-бързо.

Уверете се, че уредът, който сте получили, не е повреден. Ако откриете, че уредът е повреден по време на транспортирането му, свържете се с магазина, откъдето сте закупили продукта или с регионалната складова база, откъдето е бил доставен. Можете да намерите телефонния им номер на фактурата или на товарителницата.

Инструкциите за употреба са достъпни и на нашия интернет сайт:

www.gorenje.com / < <http://www.gorenje.com> />



Важна информация



Съвет, забележка

СЪДЪРЖАНИЕ

4 ВАЖНИ ИНСТРУКЦИИ ЗА БЕЗОПАСНОСТ	ВЪВЕДЕНИЕ
6 Преди да свържете уреда	
7 СЪКЛОКЕРАМИЧЕН ПЛОТ ЗА ВГРАЖДАНЕ	
8 Технически характеристики	
9 ПРЕДИ ДА ИЗПОЛЗВАТЕ УРЕДА ЗА ПЪРВИ ПЪТ	ВКЛЮЧВАНЕ НА УРЕДА ЗА ПЪРВИ ПЪТ
10 ГОТВАРСКИ ПЛОТ	РАБОТА НА ГОТВАРСКИЯ ПЛОТ
10 Съклокерамична готварска повърхност	
11 Съвети относно готварските ви съдове	
11 Съвети за пестене на енергия	
12 РАБОТА С ГОТВАРСКИЯ ПЛОТ	
12 Контролен панел (в зависимост от модела)	
13 Включване на плота	
13 Допълнителна зона за поддържане на температурата/претопяне	
14 Автоматично бързо нагряване	
14 Таблица за автоматично бързо нагряване	
15 Разширена зона за готвене (в зависимост от модела)	
16 Зона мощност – зона за готвене с функция за усилване на мощността (в зависимост от модела)	
17 Защита на деца	
18 Функции на таймера	
19 Изключване на зона за готвене	
19 Индикатор за остатъчна топлина	
20 Максимално време за готвене	
20 Задаване на пауза в процеса на готвене със стоп и старт	
20 Функция за запаметяване	
21 Изключване на целия готварски плот	
21 Автоматично изключване	
21 Настройки на параметрите на звуковия сигнал и заключването	
23 ПОДДРЪЖКА И ПОЧИСТВАНЕ	ПОДДРЪЖКА И ПОЧИСТВАНЕ
25 ТАБЛИЦА ЗА ОТСТРАНЯВАНЕ НА ПРОБЛЕМИ	ОТСТРАНЯВАНЕ НА ПРОБЛЕМИ
26 МОНТИРАНЕ НА ПЛОТА ЗА ВГРАЖДАНЕ	МОНТАЖ И СВЪРЗВАНЕ
34 СВЪРЗВАНЕ НА УРЕДА КЪМ ЕЛЕКТРИЧЕСКАТА МРЕЖА	
36 ИЗХВЪРЛЯНЕ НА ИЗЛЕЗЛИЯ ОТ УПОТРЕБА УРЕД	РАЗНИ

ВАЖНИ ИНСТРУКЦИИ ЗА БЕЗОПАСНОСТ



ПРОЧЕТЕТЕ ВНИМАТЕЛНО ИНСТРУКЦИИТЕ И ГИ ЗАПАЗЕТЕ ЗА БЪДЕЩИ СПРАВКИ.

Този уред може да бъде използван от деца, навършили 8-годишна възраст, или по-големи, както и от лица с намалени физически, сензорни или умствени способности или без опит и познания за работа с уреда, само ако са под наблюдение или са инструктирани за безопасната му употреба и са наясно с евентуалните опасности. Не позволявайте на деца да си играят с уреда. Почистването и поддръжката не трябва да се извършва от деца без наблюдение от възрастен.

Децата трябва да бъдат наглеждани, за да се уверите, че не си играят с уреда.

ПРЕДУПРЕЖДЕНИЕ: Уредът и прилежащите му части се нагорещават по време на ползването му. Внимавайте да не докоснете нагревателните елементи. Децата под 8-годишна възраст трябва да бъдат пазени далеч от уреда, освен ако не са наблюдавани непрекъснато.

ПРЕДУПРЕЖДЕНИЕ: Достъпните на допир части ще се нагорещат при употреба. За да се избегнат изгаряния, е необходимо е да държите децата далеч.

ПРЕДУПРЕЖДЕНИЕ: Уверете се, че уредът е изключен преди да смените крушката, за да избегнете опасността от токов удар.

Не използвайте парочистачки или почистващи уреди под високо налягане за почистване на уреда, тъй като това може да причини токов удар.

Този уред не е предназначен за управление чрез външен таймер или специални системи за управление.

Във фиксираното окабеляване трябва да бъдат предвидени средства за прекъсване на връзката в съответствие с правилата за окабеляване.

Ако захранващият кабел е повреден, той трябва да бъде сменен от производителя, негов упълномощен сервиз или квалифициран техник, за да се избегне всякаква опасност (единствено при уреди със захранващ кабел в окомплектовката).

ПРЕДУПРЕЖДЕНИЕ: Ако плотът е напукан, изключете уреда, за да избегнете опасност от токов удар.

Не се взирайте в елементите на плота, тъй като те съдържат халогенни лампи.

ПРЕДУПРЕЖДЕНИЕ: Готвене на плота без надзор с мазнина или олио може да бъде опасно и да предизвика пожар. НИКОГА не се опитвайте да потушавате пожар с вода, а изключете уреда и след това покрийте пламъците с капак или противопожарно одеяло.

ПРЕДУПРЕЖДЕНИЕ: Опасност от пожар: не съхранявайте предмети върху повърхностите за готвене.

Опасност от пожар: не съхранявайте предмети върху повърхностите за готвене.

ВНИМАНИЕ: Процесът на готвене трябва да бъде наблюдаван. Кратък процес на готвене трябва да бъде наблюдаван непрекъснато.

ПРЕДУПРЕЖДЕНИЕ: Готвене на плота без надзор с мазнина или олио може да бъде опасно и да предизвика пожар.

ПРЕДУПРЕЖДЕНИЕ: Използвайте само предпазители за плота, които са създадени от производителя на уреда, посочени са от него в инструкциите за употреба като подходящи или са вградени в уреда. Използването на неподходящи предпазители може да причини инциденти.

Уредът е предназначен за домашна употреба.

Не го използвайте за каквито и да е други цели, като например за отопление на стаята, подсушаване на домашни любимци или други животни, изсушаване на хартиени и текстилни изделия, билки и др., тъй като това може да доведе до нараняване или пожар.

Уредът може да бъде свързан с електрическата мрежа само от оторизиран сервизен техник или специалист. Самостоятелното ремонтване на уреда или непрофесионалният ремонт може да доведе до опасност от сериозни наранявания или повреда на продукта.

Евентуални разминавания в нюансите на цветовете между различните уреди и компоненти в рамките на една дизайнерска линия могат да настъпят поради различни фактори като различен ъгъл, под който се гледат уредите, различно оцветени фонове, материали и осветление в помещението.

ПРЕДИ ДА СВЪРЖЕТЕ УРЕДА:

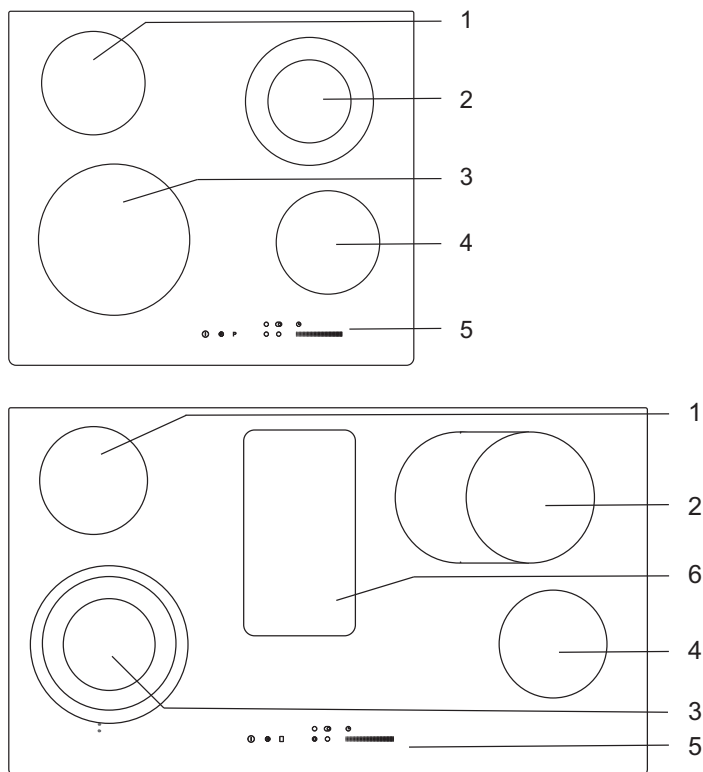


Прочетете внимателно инструкциите за употреба преди да свържете уреда. Гаранцията не покрива ремонт или гаранционен иск, възникнали поради неправилното свързване на уреда или неправилната му употреба.

СТЪКЛОКЕРАМИЧЕН ПЛОТ ЗА ВГРАЖДАНЕ

(ОПИСАНИЕ НА ОБОРУДВАНЕТО И ФУНКЦИИТЕ – В ЗАВИСИМОСТ ОТ МОДЕЛА)

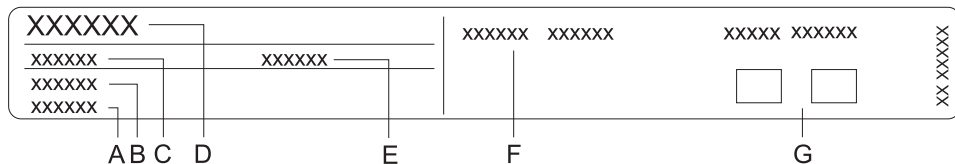
Тъй като е възможно уредите, за които са написани тези инструкции, да имат различно оборудване, някои от функциите или оборудването, описани в ръководството, може да не присъстват във вашия уред.



- 1 Зона за готвене, задна, лява
- 2 Зона за готвене, задна, дясна
- 3 Зона за готвене, предна, лява
- 4 Зона за готвене, предна, дясна
- 5 Контролен панел на готварския плот
- 6 Зона за поддържане на температурата/претопляне

ТЕХНИЧЕСКИ ХАРАКТЕРИСТИКИ

(В ЗАВИСИМОСТ ОТ МОДЕЛА)



- A Серийен номер
- B Код/ID
- C Тип
- D Марка
- E Модел
- F Технически данни
- G Символи за съответствие

Табелката с производствени данни, указващи основната информация за уреда, се намира от долната страна на плата.

ПРЕДИ ДА ИЗПОЛЗВАТЕ УРЕДА ЗА ПЪРВИ ПЪТ

Ако плотът ви има стъклокерамична повърхност, почистете я с влажна кърпа и малко препарат за миене на съдове. Не използвайте агресивни или абразивни почистващи препарати, които могат да надраскат повърхността, абразивни гъби или препарати за петна.

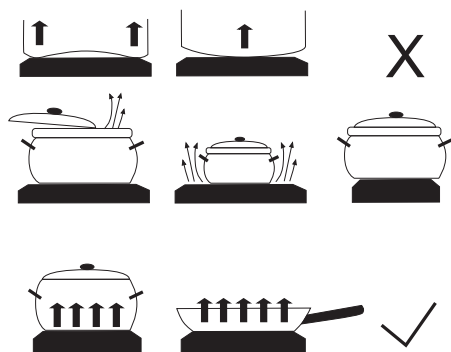
При първоначалната употреба може да се появи характерната „миризма на нов уред“; тя постепенно ще изчезне.

ГОТВАРСКИ ПЛОТ

СТЪКЛОКЕРАМИЧНА ГОТВАРСКА ПОВЪРХНОСТ

- Зоната на нагряване бързо ще достигне желаната мощност или температура, докато площта около горещите зони за готвене ще остане студена.
- Плотът е устойчив на температурни промени.
- Използването на стъклокерамичния плот като място за съхранение може да доведе до надраскване и други повреди.
- Не използвайте алуминиеви или пластмасови съдове върху горещите зони за готвене. Не поставяйте никакви пластмасови предмети или алуминиево фолио върху стъклокерамичния плот.
- Не ползвайте стъклокерамичния плот, ако е напукан или счупен. Плотът може да се счупи, ако остър предмет падне върху него. Последствията от това са видими веднага или след известно време. Ако се появи видима пукнатина върху плота, веднага изключете уреда от електрическата мрежа.

СЪВЕТИ ОТНОСНО ГОТВАРСКИТЕ ВИ СЪДОВЕ



- Използвайте висококачествени готварски съдове с равно и стабилно дъно.
- Диаметрите на дъното на съда и зоната за готвене трябва да са еднакви.
- Съд от закалено стъкло със специално матово дъно може да се използва върху зоните за готвене, ако диаметърът му е същият. Съдове за готвене с по-голям диаметър може да се счупят заради температурен стрес.
- Уверете се, че съдът е по средата на зоната за готвене.

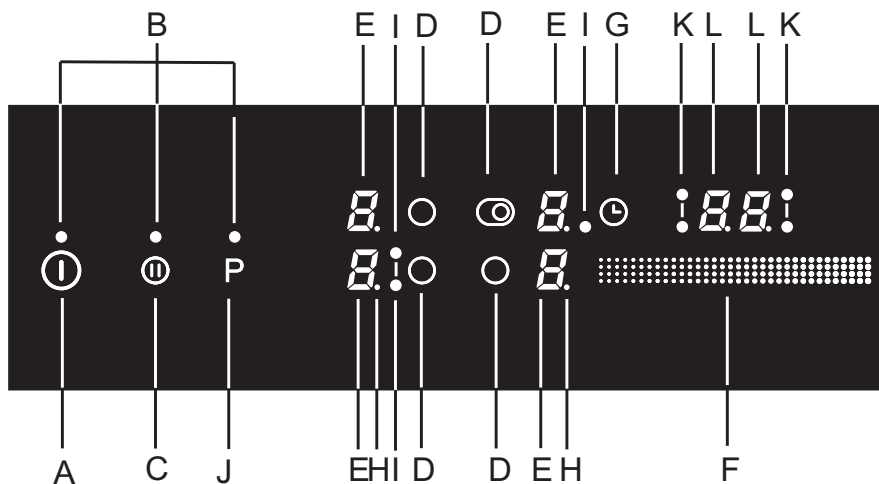
- Когато използвате тенджерата за готвене под налягане, не я оставяйте без надзор, докато се достигне желаното налягане. Първо задайте максимална мощност на зоната за готвене; после, следвайки указанията на производителя на тенджерата под налягане, използвайте съответния сензор, за да намалите мощността на готвене в точния момент.
- Винаги се уверявайте, че има достатъчно течност в тенджерата под налягане или който и да е друг съд. Поради прегряване използването на празен съд върху зоната за готвене може да повреди както съда, така и готварския плот.
- Когато използвате други специални съдове, следвайте инструкциите на производителя им.

СЪВЕТИ ЗА ПЕСТЕНЕ НА ЕНЕРГИЯ

- **Диаметърът на дъното на готварския съд трябва да отговаря на диаметъра на зоната за готвене. Ако съдът е прекалено малък, част от топлината ще се загуби, а зоната за готвене може да се повреди.**
- Ако процесът на готвене го позволява, използвайте капак.
- Размерът на готварския съд трябва да е съобразен с количеството на храната. Когато готвите малко количество храна в голям съд, се губи повече енергия.
- Ако ястието отнема много време, използвайте тенджерата под налягане.
- Различни зеленчуци, картофи и др. могат да се готвят с по-малко количество вода. Храната ще се сготви също толкова добре, стига тенджерата да е плътно затворена с капак. След като водата заври, намалете температурата до ниво, което е достатъчно само да поддържа къкрене.

РАБОТА С ГОТВАРСКИЯ ПЛОТ

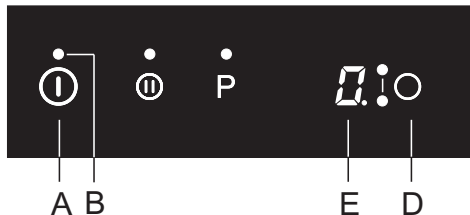
КОНТРОЛЕН ПАНЕЛ (В ЗАВИСИМОСТ ОТ МОДЕЛА)



Сензорни бутони за настройки:

- A Бутон за включване/изключване/заклучване на плота
- B Светлинен индикатор
- C СТОП/СТАРТ
- D Избор на зона за готвене
- E Степен на мощност/остатъчна топлина
- F Плъзгач за настройки
- G Брояч на таймера за изключване
- H Десетична точка, указваща половин степен на мощност
- I Светлинен индикатор за разширена зона за готвене
- J Включване на функция за усилване на мощността / Включване/изключване на допълнителна нагревателна зона
- K Светлинен индикатор за управлявана от таймер зона за готвене
- L Дисплей на таймера

ВКЛЮЧВАНЕ НА ПЛОТА



Натиснете бутона (A) за включване/изключване, за да включите плота. На всички индикатори за степен на мощност ще се появи „0“ за 10 секунди. През това време изберете зона за готвене, като докоснете бутона (D). Съответният дисплей ще започне да мига.

Докоснете плъзгача (F), за да зададете степен на мощност между 1 и 9. Когато докосвате плъзгача за първи път, степента се задава в зависимост от мястото на плъзгача, което докосвате.




Ако до 10 секунди не бъде включена зона за готвене, плътът ще се изключи.

Промяна в настройките на зоната за готвене

Изберете желаната зона за готвене, като докоснете бутона (D). Текущата стойност ще започне да мига на дисплея за избраната зона за готвене (E). Докоснете плъзгача (F), за да зададете степен на мощност.

Функция Stay-warm/затопляне

Зоната stay-warm/затопляне е предназначена за поддържане на топлината на храна, която вече е приготвена. За да активирате , изберете настройка между 0 и 1.

ДОПЪЛНИТЕЛНА ЗОНА ЗА ПОДДЪРЖАНЕ НА ТЕМПЕРАТУРАТА/ПРЕТОПЛЯНЕ

Има допълнителна зона за поддържане на температурата и претопляне в средата на готварския плот, широк 90 см.

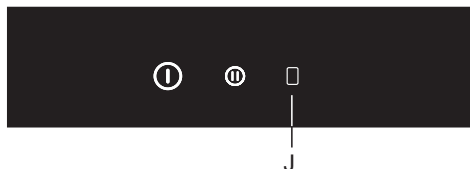
Функция Поддържане на температурата/Претопляне

Зоната за поддържане на температурата/претопляне е предназначена да поддържа топла храна, която вече е сготвена.

Зоната за поддържане на температурата/претопляне се затопля бавно до температура от около 100°C. Затова внимавайте да не я докосвате, за да избегнете изгаряния, и не поставяйте върху нея предмети, чувствителни на топлина.

Включване на зоната за поддържане на температурата/претопляне

- Плътът трябва да бъде включен.
- Докоснете бутона за включване на зоната за поддържане на температурата/претопляне (J). Светлинният индикатор ще светне. Зоната за поддържане на температурата/претопляне вече е включена.



Изключване на зоната за поддържане на температурата/претопляне

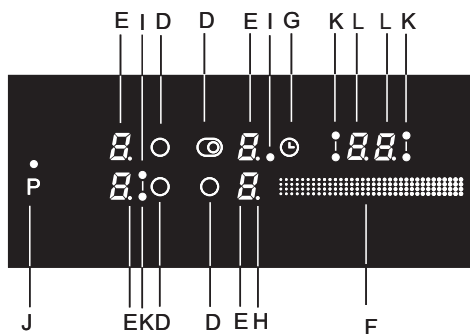
- За да изключите зоната за поддържане на температурата/претопляне, докоснете отново бутона (J).
- Ако зоната за поддържане на температурата/претопляне е все още гореща, когато я изключите, светлинният индикатор над нея ще мига.

АВТОМАТИЧНО БЪРЗО НАГРЯВАНЕ

И четирите зони за готвене са снабдени със специален механизъм, който задава максимална мощност в началото на процеса на готвене, независимо от зададената настройка на мощността. След известно време мощността на зоната за готвене се връща обратно към първоначално зададената стойност (от 1 до 8).

Функцията за бързо автоматично затопляне е подходяща за ястия, които първо трябва да бъдат затоплени на максимална мощност, а след това готвени продължително време.

Функцията за автоматично бързо нагряване не е подходяща за задушаване, пържене или сотиране, за храна, която изисква непрестанно обръщане, добавяне на течност или разбъркване, или храна, която изисква варене за по-дълъг период от време в тенджерата под налягане.



Изберете желаната зона за готвене (D), която трябва да е изключена (на дисплея трябва да е изведена „0“). Задайте степен на мощност с плъзгача и задръжте пръста си в тази позиция за около 3 секунди. На дисплея ще се изведе „А“ и функцията за автоматично бързо нагряване ще се включи. На дисплея за мощността ще се сменят индикациите „А“ и избраната степен на мощност. Когато времето за автоматично бързо нагряване изтече, зоната за готвене автоматично превключва на избраната степен, която ще бъде изведена непрекъснато.

Можете да дезактивирате функцията за автоматично бързо нагряване, като изберете съответната зона за готвене и намалите степента на мощност на „0“. След това трябва да зададете новата степен на мощност.

Когато мощността за готвене бъде намалена по време на автоматичното бързо нагряване, последното се изключва за тази зона за готвене.

ТАБЛИЦА ЗА АВТОМАТИЧНО БЪРЗО НАГРЯВАНЕ

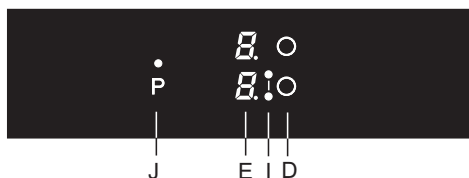
Степен на мощност	1	2	3	4	5	6	7	8
Време за автоматично бързо нагряване	1:00	2:00	4:50	6:30	8:30	2:30	3:30	4:30

Вид храна/метод на готвене	количество	степен на мощност	време за готвене (минути)
Супа/претопляне	0,5 – 1 литър	A 7–8	4–7
Мляко/претопляне	0,2 – 0,4 литра	A 1–2	4–7
Ориз/готвене	125 г – 250 г, припл. 300 мл – 600 мл вода	A 2–3	20–25
Варени картофи/цели, небелени	750 г – 1,5 кг	A 5–6	25–38
Пресни зеленчуци, накълцани/готвене	0,5 – 1 кг, припл. 400 мл – 600 мл вода	A 4–5	18–25

- Таблицата дава примери за някои ястия, които специално биха могли да се възползват от функцията за автоматично бързо нагряване.
- Дадените стойности са приблизителни и зависят от други параметри (напр. вид и качество на готварските съдове, добавено количество вода и др.).
- По-малките количества се отнасят до по-малките зони за готвене; по-големите количества се отнасят до големите зони.

РАЗШИРЕНА ЗОНА ЗА ГОТВЕНЕ (в зависимост от модела)

Допълнителен нагревателен пръстен може да бъде включен при някои зони за готвене (в зависимост от модела).



Включване на разширената зона за готвене/допълнителния нагревателен пръстен

- Трябва да зададете степен на мощност за избраната зона за готвене.
- Натиснете съответния бутон, за да изберете зоната за готвене. Степента на мощност ще мига няколко секунди на дисплея.

Сега отново натиснете бутона, който сте използвали, за да изберете тази зона за готвене. Ще бъде включен допълнителен нагревателен пръстен и до дисплея ще светне индикатор (I).

- Ако зоната за готвене има трети нагревателен пръстен, го включете, като натискате последователно бутона за избор на зона за готвене. До дисплея ще светне втори светлинен индикатор.
- Когато са включени допълнителни нагревателни пръстени (разширена зона за готвене), избраната степен на мощност се отнася за цялата зона за готвене.

Изключване на разширената зона за готвене/допълнителния нагревателен пръстен

- Изберете зоната за готвене (дисплеят за мощност ще мига). Светлинен индикатор (I) ще светне до дисплея за мощността.
- Допълнителният нагревателен пръстен се изключва с последователно натискане на бутона (E) до избраната зона за готвене. Светлинният индикатор до дисплея за мощността ще изгасне.

ЗОНА МОЩНОСТ – ЗОНА ЗА ГОТВЕНЕ С ФУНКЦИЯ ЗА УСИЛВАНЕ НА МОЩНОСТТА

(в зависимост от модела)

При някои модели може да бъде включена функция за усилване на мощността на предната лява зона за готвене, указана с "P" или "H". Това позволява по-бързо нагриване на готварския съд и храната.



Включване на функцията за усилване на мощността

- Изберете предната лява зона за готвене. Степента на мощност за съответната зона за готвене ще започне да мига.
- Натиснете бутона (J) за допълнителен нагревателен пръстен или за усилване на мощността. Буквата „P“ ще се появи на дисплея за мощността и допълнителна нагревателна мощност скоро ще бъде включена в зоната за готвене, която ще започне да свети силно.

Изключване на функцията за усилване на мощността

Функцията за усилване на мощността може да се изключи по два начина:

- Изберете предната лява зона за готвене и натиснете бутона (J). Функцията за усилване на мощността ще бъде изключена и работната мощност ще се върне на степента, зададена преди включване на функцията. Ако функцията за усилване на мощността е включена, когато степента на мощност е все още на нула („0“), зоната за готвене ще се изключи след изключване на функцията за усилване на мощността.
- Изберете предната лява зона за готвене и намалете мощността до желаната степен чрез плъзгача.



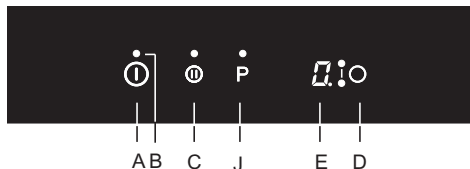
Зоната за готвене с включена функция за усилване на мощността използва много топлинна енергия. Ето защо съседната горна (задна) зона за готвене не може едновременно да бъде зададена на максимална мощност; по-скоро нейната мощност ще бъде ограничена до степен 7 за времето, в което е активна функцията за усилване на мощността. Ако функцията за усилване на мощността е активирана на предната лява зона за готвене, тогава когато задната зона за готвене е настроена на степен на мощност 8 или 9 или когато е включена функцията за автоматично бързо нагриване, степента на мощност за задната лява зона за готвене ще бъде зададена автоматично на степен 7 и функцията за автоматично бързо нагриване ще бъде изключена.



Всяка зона за готвене има вградена защита срещу прегряване. Ако върху зоната за готвене няма съдове за готвене или ако преносът на топлина към храната не е достатъчен, тогава нагриването ще се изключи автоматично за няколко секунди. Това е особено важно за зоната за готвене с опцията за усилване на мощността, тъй като тя работи на много по-висока мощност и има по-голяма вероятност от прегряване.

ЗАЩИТА НА ДЕЦА

Заклучването за защита на деца може да бъде активирано, за да предотврати лесното и бързо включване на уреда.



Заклучване на управлението на плота

Плотът трябва да бъде изключен.

Натиснете бутон on/off и задръжте за около 3 секунди. "0" на индикаторите за мощност на зоните за готвене, ще се замени от "L". Плотът е заключен. След няколко секунди плотът ще се изключи автоматично.

Отключване на управлението на плота

За да отключите плота, процедурирайте по същия начин като при заключването. Плотът трябва да бъде изключен.

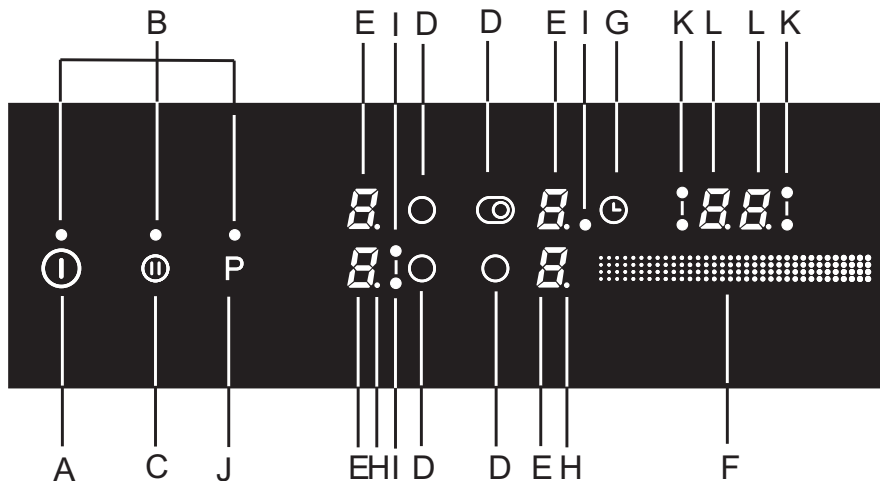
Натиснете бутон on/off и задръжте за около 3 секунди. "L" на индикаторите за мощност на зоните за готвене, ще се замени от "0". Плотът е отключен и готов за употреба.



Ако функцията за защита на деца е активирана в режима за настройки на потребителя (вижте раздел „Режим за настройки на потребителя“), плотът ще се заключва автоматично всеки път, когато го изключите.

ФУНКЦИИ НА ТАЙМЕРА

Времето за готвене може да бъде зададено в диапазона от 1 до 99 минути. Тази функция позволява два режима на работа:



А БРОЯЧ НА МИНУТИ

Натиснете бутона на таймера/брояча на минути (G), за да включите таймера. На дисплея на таймера (L) ще се изведе индикация „00“ и ще мига няколко секунди.

- Използвайте плъзгача (F), за да зададете време от 1 до 99 минути.
- След като зададеното време изтече, ще се активира аларма за две минути, но зоната за готвене няма да се изключи.
- Изключете алармата, като докоснете произволен бутон; алтернативно, тя ще се изключи автоматично след определен период от време.
- Функцията за брояча на минути ще остане активна, дори когато готварският плот е изключен чрез бутона (A).
- Последната минута от зададеното време се извежда в секунди.

В ТАЙМЕР ЗА ИЗКЛЮЧВАНЕ НА ИЗБРАНАТА ЗОНА ЗА ГОТВЕНЕ

Тази функция позволява да зададете определено време за готвене на избраната зона, за която вече е зададена степен на мощност. Когато времето изтече, зоната за готвене ще се изключи автоматично.

Натиснете бутона за таймера/брояча на минути (G), за да включите таймера. На дисплея на таймера (L) ще се изведе индикация „00“ и десетичната точка (H) ще светне. Докоснете сензорния бутон (G) отново. Точката (K) за съответната зона за готвене ще започне да мига.

- Докато дисплеят мига, можете да докоснете плъзгача (F), за да зададете време от 1 до 99 минути.
- Когато е зададена желаната стойност, обратното броене започва. Точката (K), показваща за коя зона за готвене е активиран таймерът, ще продължи да мига.
- След като зададеното време изтече, се активира звуков сигнал и зоната за готвене се изключва. На дисплея на таймера ще мига „00“. Изключете алармата, като докоснете произволен бутон; алтернативно, тя ще се изключи автоматично след определен период от време.



За всяка зона за готвене може да бъде зададено различно време за готвене. Ако са активирани няколко функции за таймер, оставащите времена на съответните зони за готвене ще се редуват на дисплея на интервали от няколко секунди. Мигащ светлинен индикатор ще показва съответната зона за готвене.

Промяна на времето за готвене

- Оставащото време за готвене може да бъде променено по всяко време в процеса на готвене.
- Докоснете бутона на таймера за изключване (D), за да изберете таймера на желаната зона за готвене. Съответният светлинен индикатор (K) ще мига.
- Докоснете плъзгача (F), за да зададете ново време за готвене.
- Ако докоснете левия край на плъзгача, ще намалите времето на стъпки от 1 минута; ако докоснете десния край на плъзгача, ще увеличите времето на стъпки от 1 минута.

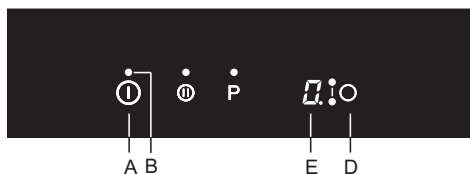
Показване на оставащото време за готвене

Ако са включени няколко настройки на таймера, оставащото време за готвене може да бъде изведено чрез докосване на бутона (G).

Нулиране на таймера

- Изберете желания таймер, като натиснете бутона (G) (вижте раздела „Промяна на зададеното време за готвене“). Зададеният таймер ще се изведе и точката, указваща съответната зона за готвене, ще светне.
- Използвайте плъзгача (F), за да зададете стойност „00“, или натиснете левия и десния край на плъзгача (F) едновременно, за да нулирате незабавно.

ИЗКЛЮЧВАНЕ НА ЗОНА ЗА ГОТВЕНЕ



За да изключите зона за готвене, натиснете съответния бутон (D) и настройте степента на мощност на „0“, като плъзнете към нея или натиснете левия край на плъзгача.

ИНДИКАТОР ЗА ОСТАТЪЧНА ТОПЛИНА

Веднага щом дадена гореща зона за готвене или целият готварски плот бъде изключен, ще се изведе следното:

- „H“: зоната за готвене е гореща.

Колко дълго ще бъде изведено това зависи от степента на мощност и от това колко дълго е била активна зоната за готвене. Когато индикацията „H“ изчезне, зоната за готвене може още да бъде гореща в някои случаи (прекъсване на захранването, горещ съд, оставен върху зоната, и др.). Бъдете внимателни, тъй като съществува риск от изгаряне! В случай на прекъсване на захранването, докато зоните за готвене са все още горещи, индикацията „H“ ще мига на дисплея. Това показва, че зоната за готвене може да бъде или да не бъде гореща, в зависимост от продължителността на прекъсването на захранването.



Уредът е бил тестван в завода производител и зоните за готвене са били нагорещени. Поради това „Н“ може да мига на дисплея за известно време, когато уредът се включи за първи път в дома ви.



Когато индикацията „Н“ изчезне, зоната за готвене може още да е гореща. Опасност от изгаряне!

МАКСИМАЛНО ВРЕМЕ ЗА ГОТВЕНЕ

От съображения за безопасност времето за готвене за всяка зона е ограничено до максимална продължителност. Максималното време за готвене зависи от последно зададената степен на мощност. Ако степента на мощност не бъде променена, зоната за готвене ще се изключи автоматично след достигане на максималната продължителност на готвене.

Степен на мощност	и	1	2	3	4	5	6	7	8	9	P
Максимално време на работа (в часове)	8	8	8	6	6	4	4	4	1,5	1,5	1,5

ЗАДАВАНЕ НА ПАУЗА В ПРОЦЕСА НА ГОТВЕНЕ СЪС СТОП И СТАРТ

Функцията СТОП И СТАРТ ви позволява да зададете пауза (или да спрете) процеса на готвене, но да запазите всичките си настройки.

За да зададете процеса на готвене на пауза, докоснете бутона СТОП И СТАРТ (C). Над бутона ще светне светлинен индикатор (C1). Настройките на дисплеите ще започнат да мигат. Всички настройки ще бъдат блокирани и зоните за готвене няма да се нагряват (нагревателите ще са изключени). Всички бутони ще бъдат неактивни, освен бутона за включване/изключване и бутона СТОП И СТАРТ.

За да деактивирате функцията СТОП И СТАРТ, докоснете отново бутона СТОП И СТАРТ. Светлинният индикатор (C1) ще изгасне.

Ако функцията СТОП И СТАРТ не бъде изключена, целият готварски плот ще се изключи автоматично след 10 минути.

ФУНКЦИЯ ЗА ЗАПАМЕТЯВАНЕ

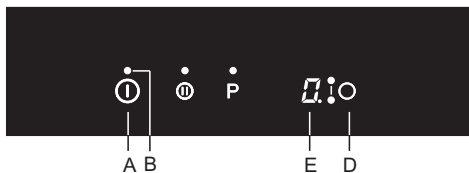
Функцията за запаметяване позволява възстановяването на последните настройки в рамките на 5 секунди след включване на готварския плот. Това е удобно, когато например случайно натиснете бутона за включване/изключване и изключите целия плот или ако готварският плот се изключи автоматично поради разлята течност.

Когато го изключите с бутона за включване/изключване, имате 5 секунди да включите контролния панел отново и още 5 секунди да натиснете бутона СТОП И СТАРТ, за да възстановите настройките си.

През тези 5 секунди светлинният индикатор над бутона за възстановяване на настройките ще мига.

Всички настройки, които са били активни преди изключването на плота, ще се възстановят.

ИЗКЛЮЧВАНЕ НА ЦЕЛИЯ ГОТВАРСКИ ПЛОТ



Натиснете бутона (A) за включване/изключване, за да изключите целия плот. Ще прозвучи кратък звуков сигнал и всички индикатори ще се изключат освен индикаторите за зоните за готвене, които още са горещи, на които ще продължи да свети символът „H“.

АВТОМАТИЧНО ИЗКЛЮЧВАНЕ

Ако бутоните бъдат натискани прекалено дълго по време на готвене (например поради разлята течност или предмет, поставен над сензорните бутони), всички зони за готвене ще бъдат изключени след 10 секунди. Символът \uparrow ще мига на дисплея.

Предметът трябва да бъде отстранен или разлятата течност трябва да бъде почистена от сензорните бутони в рамките на 2 минути; в противен случай готварският плот ще се изключи автоматично.

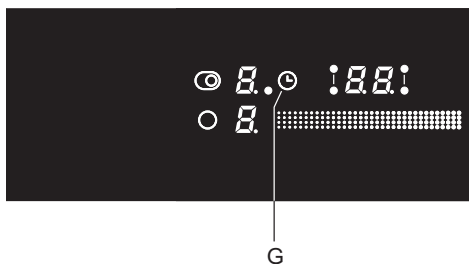
Последните настройки могат да бъдат възстановени с функцията за запаметяване и бутона СТОП И СТАРТ.

НАСТРОЙКИ НА ПАРАМЕТРИТЕ НА ЗВУКОВИЯ СИГНАЛ И ЗАКЛЮЧВАНЕТО

Можете да регулирате силата на звуковия сигнал, продължителността на звуковата аларма и настройките за автоматично заключване.

Менюто с настройки на параметрите може да се активира в рамките на 2 минути, след като уредът е включен в електрическата мрежа, като докоснете и задържите бутона за пауза (СТОП И СТАРТ) за около 3 секунди, докато уредът е изключен.

Първият параметър „Uo“, указващ силата на звуковите сигнали, ще се появи на дисплея на таймера. Натиснете бутона за таймера (G), за да изберете параметър.



Uo – сила на звуковия сигнал и алармата

So – продължителност на алармата

Lo – автоматично заключване

Текущата стойност ще се появи на двата дисплея за мощност на зоната за готвене. Стойността може да бъде регулирана, като натиснете бутона за избор на двата предни зони за готвене.

Всички параметри могат да бъдат потвърдени и запазени чрез натискане и задържане на бутона за пауза (СТОП И СТАРТ) за 2 секунди. След това ще се чуе кратък звуков сигнал. Ако не желаете да запазите новите настройки на параметрите, затворете режима за настройки на потребителя, като натиснете бутона за включване/изключване.

Сила на звуковия сигнал и алармата „Uo“

Могат да бъдат зададени следните стойности:

- 00** на дисплея = изключено (не се отнася за алармата и звуковия сигнал за грешка)
- 01** на дисплея = минимална сила на звука
- 02** на дисплея = средна сила на звука
- 03** на дисплея = максимална сила на звука (по подразбиране)

При всяка промяна ще прозвучава кратък звуков сигнал с новата зададена сила на звука.

Продължителност на звуковата аларма „So“

Могат да бъдат зададени следните стойности:

- 05** на дисплея = 5 секунди
- 1,0** на дисплея = 1 минута
- 2,0** на дисплея = 2 минути (по подразбиране)

Защита за деца „Lo“

Ако функцията за автоматично заключване е активирана в режима за настройки на потребителя, готварският плот ще се заключва автоматично всеки път, когато го изключите.

- 00** на дисплея = изключено (по подразбиране)
- 01** на дисплея = включено

ПОДДРЪЖКА И ПОЧИСТВАНЕ



Изключете уреда от електрическата мрежа и изчакайте да се охлади.

Децата не трябва да почистват уреда или да извършват поддръжка без съответно наблюдение.

След всяко ползване изчакайте стъклокерамичната повърхност да се охлади и я почистете. В противен случай всички останали замърсявания ще загорят върху горещата повърхност следващия път, когато използвате плота.

За редовно почистване на стъклокерамичния плот използвайте продукти за поддръжка, които създават защитен слой по повърхността и предпазват от залепване на замърсяванията.



Преди всяко ползване на стъклокерамичната повърхност забършете праха или други замърсявания, които могат да надраскат повърхността, както от плота така и от дъното на съда.

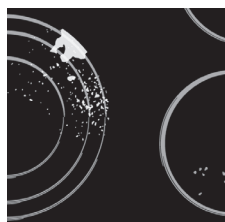


Стоманена вълна, абразивни гъби или препарати могат да надраскат повърхността на плота. Тя може да се повреди и от агресивни спрейове и неподходящи течни препарати.



Обозначенията може да се изтъркат, когато използвате агресивни или абразивни почистващи препарати или съдове с наранено дъно.

Използвайте мека влажна кърпа за отстраняване на **дребни замърсявания**. После подсушете повърхността.



Отстранете **петната от вода** с мек разтвор с оцет. Но не използвайте този разтвор за почистване на рамката (само при някои модели), тъй като може да загуби блясъка си. Не използвайте агресивни спрейове или препарати за премахване на варовика.

За **упоритите замърсявания** използвайте специални почистващи препарати за стъклокерамични плотове. Следвайте инструкциите на производителя. **Уверете се, че напълно сте отстранили остатъците от почистващи препарати след почистването, тъй като те могат да повредят стъклокерамичната повърхност, когато зоните за готвене се нагорещат.**



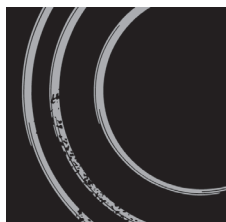
Отстранете упоритите или загорели остатъци с шпатула. Внимавайте, когато ползвате шпатулата, за да не се нараните.



Използвайте шпатулата само когато замърсеното не може да бъде отстранено с влажна кърпа или специалните почистващи препарати за стъклокерамичен плот.



Дръжте шпатулата под **правилен ъгъл** (45° до 60°). **Нежно притискайте** шпатулата към стъклото и я плъзгайте над обозначенията, за да отстраните замърсяванията. Уверете се, че пластмасовата дръжка на шпатулата (при някои модели) не влиза в контакт с гореща зона за готвене.



Не натискайте шпатулата перпендикулярно на стъклото и не драскайте повърхността на плота с нейното острие.

Незабавно отстранете всяка **захар или храна с високо съдържание на захар** от стъклокерамичния плот, като използвате шпатулата, дори ако плотът е още горещ, тъй като захарта може трайно да увреди стъклокерамичната повърхност.



Всички промени в блясъка на графичните елементи на дизайна или обезцветяването не се считат за повреда на уреда, а по-скоро са в резултат на обичайната употреба на готварския плот.

Такова обезцветяване в повечето случаи е следствие от остатъци храна, загорели на повърхността, или може да бъде причинено от някои материали за готварски съдове (като алуминий или мед). Такова обезцветяване е много трудно да бъде премахнато напълно.

Забележка: Обезцветяването и други подобни недостатъци влияят само върху външния вид на плота и не се отразяват върху неговата функционалност. Отстраняването на такива недостатъци не се покрива от гаранцията.

ТАБЛИЦА ЗА ОТСТРАНЯВАНЕ НА ПРОБЛЕМИ

Съвет

Ако мощността е настроена на "0" за всички зони, плотът ще се изключи след 10 секунди.

Ако някой бутон бъде натиснат за повече от 10 секунди, уредът ще се изключи, ще се чуе звуков сигнал и на дисплей ще се появи сигнална светлина.

Ако няколко бутоната бъдат покрити с предмет или върху тях се разлее течност, уредът автоматично ще се изключи за кратко.

Уверете се, че повърхността около сензорните бутони е суха и чиста.

Ако бутоните не реагират или на дисплей излизат необичайни символи, разкачете плота от захранващата мрежа за няколко минути (свалете бушона или прекъснете мрежата); след това включете отново и натиснете основния бутон за включване.

Плотът е оборудван със система против прегряване. Ако панелът за управление започне да се нагрява, мощността автоматично ще намалее; възможно е плотът да се изключи и в този случай на дисплей ще излезе FH. Когато панелът за управление се охлади, можете да продължите обратно с готвенето.

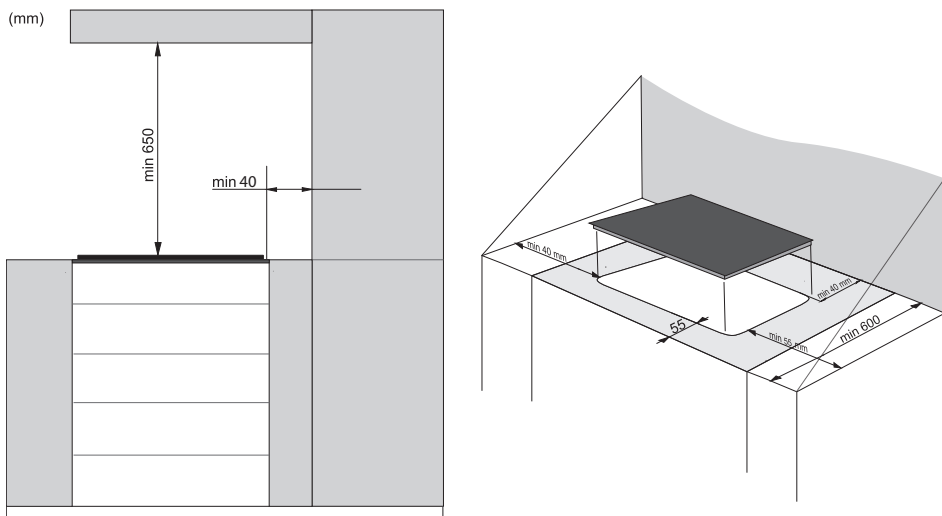
Плотът е устойчив на нарушения в захранващата мрежа. В случай на по-силно прекъсване, бутоните могат да реагират по-бавно. В този случай, натискайте бутоните малко по-силно. Подобни явления обикновено са кратки и не засягат работата на уреда в дългосрочен план.

Ако въпреки спазването на съветите горе проблемът продължи, обадете се на техник от оторизирания сервис. Ремонт или гаранционна претенция в резултат на неправилно свързване, няма да бъдат покрити от гаранцията. В този случай, ремонтът ще бъде за сметка на ползвателя.

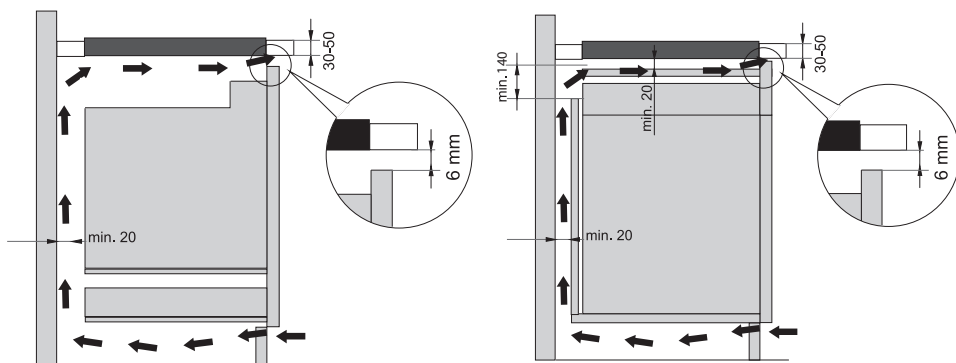


Преди ремонт, разкачете уреда от захранващата мрежа (чрез сваляне на бушона или изтегляне от контакта).

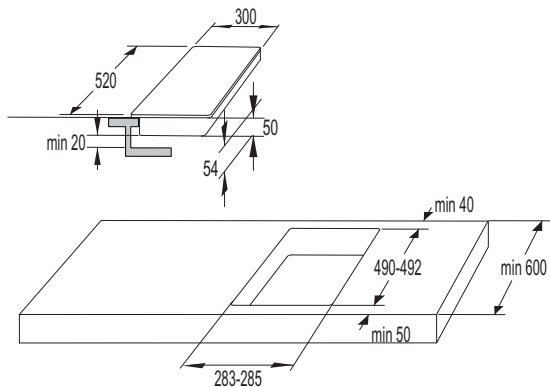
МОНТИРАНЕ НА ПЛОТА ЗА ВГРАЖДАНЕ



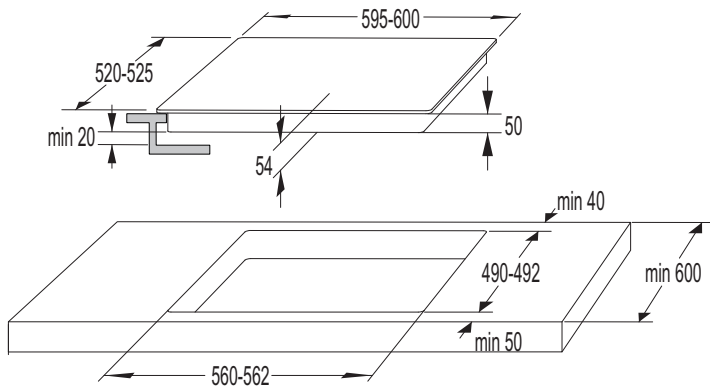
- Под готварския плот по цялата му дължина трябва да бъде монтиран хоризонтален разделителен панел. Трябва да има поне 20 мм разстояние между долната част на уреда и разделителния панел. Трябва да има подходяща вентилация от задната страна.
- След монтажа на вградения плот двата предни пристягащи елемента трябва да бъдат свободно достъпни от долната страна.
- Използването на декорации от масивно дърво върху работния плот зад зоните за готвене е разрешено само ако минималното разстояние между декорациите и плота е както е показано на чертежите за монтиране.
- Монтирането на фурна под готварския плот е възможно за фурни тип **EVP4, EVP2, EVP3** и др., снабдени с охлаждащ вентилатор.



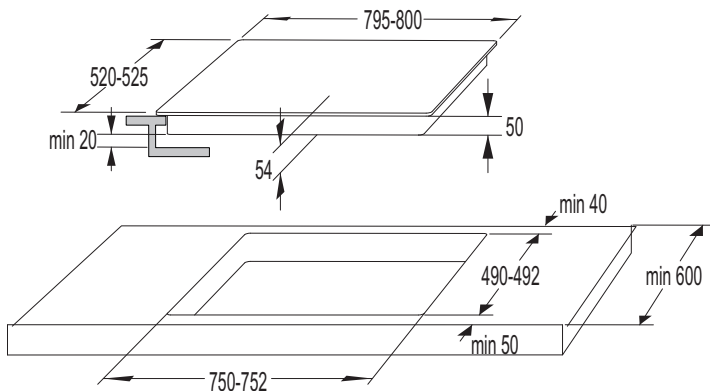
РАЗМЕРИ НА ОТВОРА В РАБОТНИЯ ПЛОТ (в зависимост от модела)



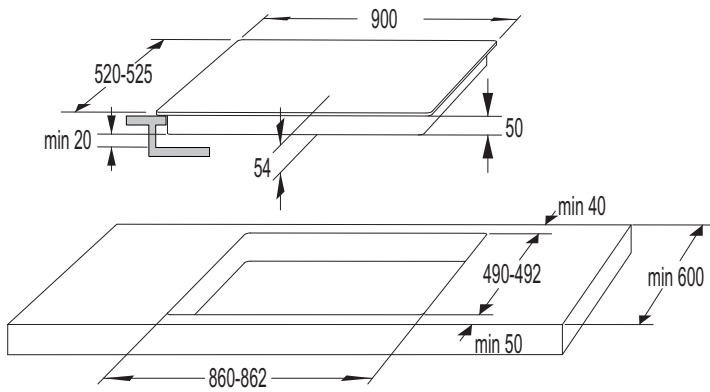
30cm



60cm




80cm



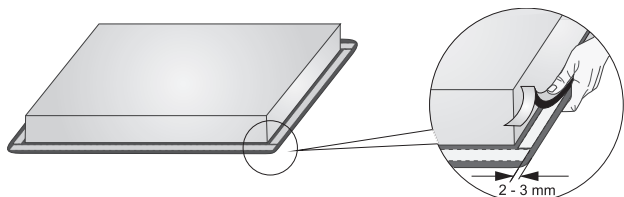
90cm

МОНТИРАНЕ НА УПЛЪТНЕНИЕТО ОТ ДУНАПРЕН

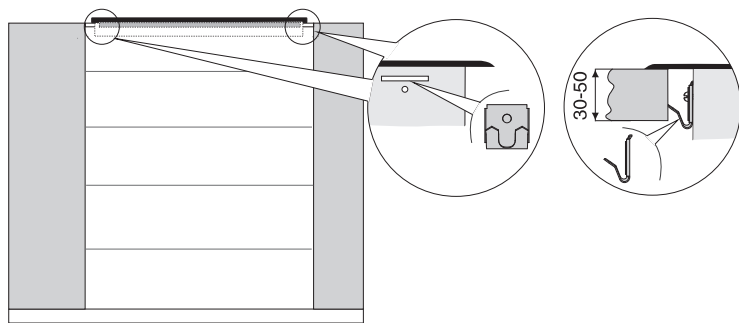
 Някои уреди се предоставят с поставено уплътнение!

Преди да монтирате уреда в работния кухненски плот, прикрепете приложеното уплътнение от дунапрен от долната страна на стъклокерамичния плот.

- Отстранете предпазния филм от уплътнението.
- Прикрепете уплътнението от долната страна на стъклото (на 2-3 мм от ръба). Уплътнението трябва да се постави по протежение на цялото стъкло. Уплътнението не трябва да се застъпва в ъглите.
- Когато поставяте уплътнението, внимавайте да не бъде повредено от остри предмети.



Не инсталирайте уреда без уплътнението!



- Работният плот трябва да бъде абсолютно хоризонтален.
- Защитете отрязаните повърхности.
- Използвайте четирите приложени винта (4x), за да прикрепите пристягащите елементи (4x) към отвора и връзването в предната и задната стена на готварския плот.
- Поставете готварския плот в отвора и натиснете силно към работния плот отгоре.
- Не използвайте винтове по-дълги от 6,5 мм за стягане на фиксиращите скоби.

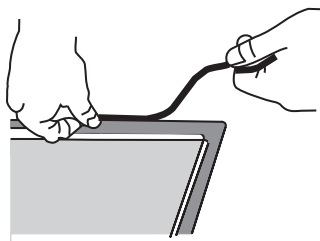
МОНТАЖ НА НИВОТО НА РАБОТНИЯ ПЛОТ

Уреди без многобройни ръбове или декоративни рамки могат да се монтират, подравнени с плота.

1. Монтаж на уреда

Уредът може да се монтира само на плот, устойчив на високи температури и вода, например плот, изработен от (естествен) камък (мрамор, гранит) или масивно дърво (ръбовете на отвора трябва да бъдат уплътнени). Ако монтирате уреда в плот, изработен от керамика, дърво или стъкло, трябва да използвате дървена подрамка. Рамката не се доставя с уреда.

Уредът може да се монтира в плот, изработен от други материали, само след като сте се консултирали с производителя на плота и сте получили изричното му одобрение. Вътрешните размери на основното тяло трябва да бъдат поне равни на вътрешния отвор, изрязан за уреда. Това ще позволи лесно изваждане на уреда от плота. Сложете уплътняваща лента по периметъра на долната част на стъкления панел.



Първо прекарайте захранващия кабел през отвора. Сложете уреда над центъра на отвора.

Свържете уреда към електрическата мрежа (вижте инструкциите за свързване на уреда). Преди да уплътните уреда, тествайте работата му.

Уплътнете пространството между уреда и кухненския плот със силиконов уплътнител. Силиконовият уплътнител, който използвате, трябва да е устойчив на високи температури (от поне 160 °C). Загладете силиконовия уплътнител с подходящ инструмент.

Следвайте инструкциите за употреба на избрания силиконов уплътнител. Не включвайте уреда, докато силиконовият уплътнител не изсъхне напълно.



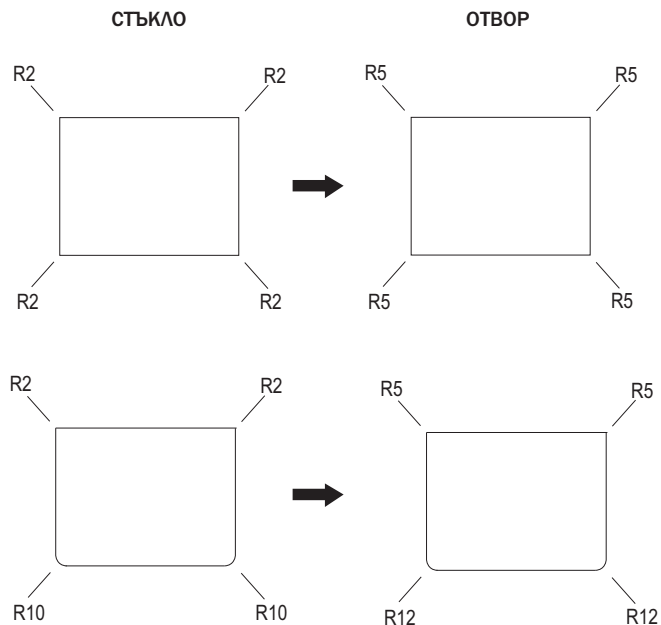
1. Силиконов уплътнител, 2. Уплътняваща лента



Обърнете специално внимание на размерите на вграждане в кухненски плотове от (естествен) камък. Когато избирате силиконов уплътнител се съобразете с материала на кухненския плот и се консултирайте с производителя му. Употребата на неподходящи силиконови уплътнители може да доведе до трайно обезцветяване на някои части.

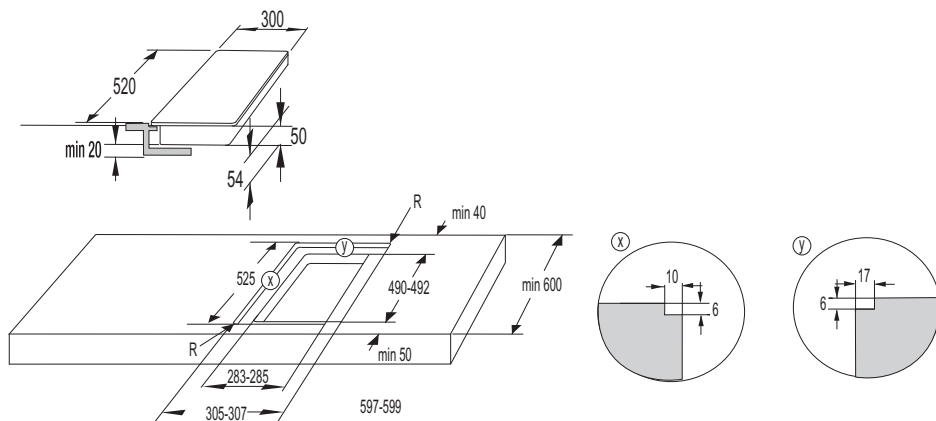
Имайки предвид допустимото отклонение (толеранс) за стъклокерамичната плоча на уреда и отвора в кухненския плот, отворът може да се регулира (мин. 2 мм). Монтирайте дървената рамка на 5,5 мм под горния ръб на кухненския плот (вижте фигурата).

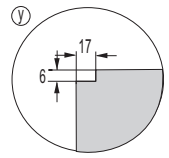
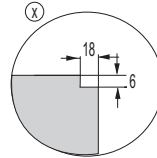
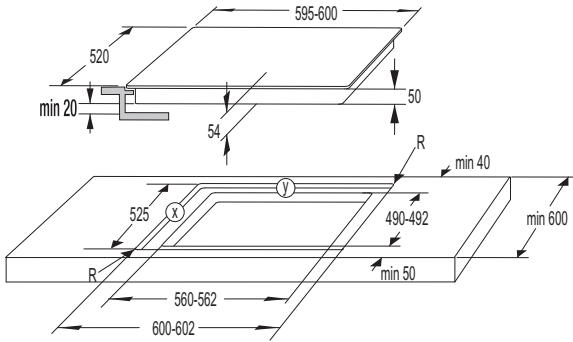
Имайте предвид радиусите на стъклените ръбове (R10, R2), когато правите отвора.



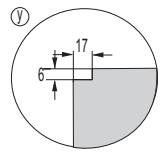
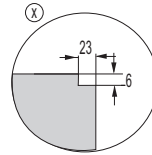
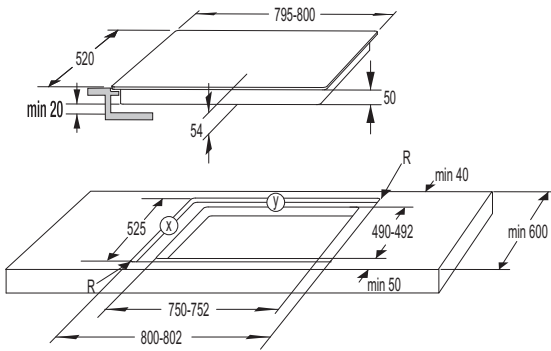
РАЗМЕРИ НА ОТВОРА В РАБОТНИЯ ПЛОТ - ИЗРАВНЕНО МОНТИРАНЕ

(в зависимост от модела)

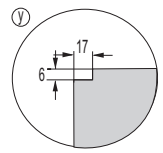
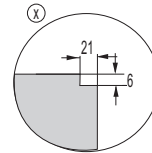
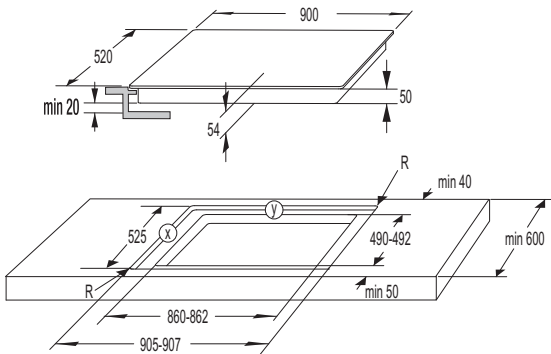




60cm



80cm



90cm

СВЪРЗВАНЕ НА УРЕДА КЪМ ЕЛЕКТРИЧЕСКАТА МРЕЖА

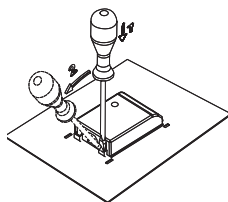
- Защитата на захранването трябва да отговаря на съответните регулации.
- Преди да свържете уреда се убедете, че напрежението, указано на табелката с производствени данни, съответства на напрежението на електрическата мрежа в дома ви.
- Електрическата верига трябва да бъде снабдена с прекъсвач, който може да изключи уреда от захранването във всички точки, с разстояние между контактите поне 3 mm в отворено положение. Подходящите устройства включват предпазители, защитни прекъсвачи и т. н.
- Свързването трябва да отговаря на тока и предпазителите.
- След монтажа частите на уреда, които провеждат електрически ток и изолираните части трябва да бъдат защитени от случайни контакти.



Уредът може да бъде свързан само от оторизиран специалист.
Неправилното свързване може да унищожи части от уреда. В този случай нямате право на гаранционно обслужване.

Изключвайте уреда от захранването преди всеки ремонт или операция по поддръжката му.

ДИАГРАМА ЗА СВЪРЗВАНЕ

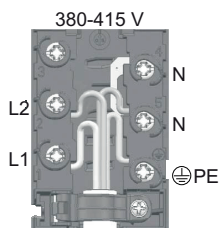


Съединителните проводници са поставени на съответното място върху скобите.

ЗАХРАНВАЩ КАБЕЛ

За свързване могат да се използват следните кабели:

- свързващи кабели с PVC изолация, тип H05 VV-F с жълто-зелен защитен проводник; или други кабели със същите характеристики или по-добри.



Нормално свързване

- 2 фази, 1 неутрален проводник (2 1N, 400 V~/50 Hz):
 - Напрежението между фазите и неутралния проводник е 230 V~.
 - Напрежението между двете фази е 400 V~. Монтирайте съединителен проводник между изводите N. Монтажът трябва да включва поне два предпазителя от 16 ампера. Диаметърът на жилото на захранващия кабел трябва да е поне 1,5 5 mm².
- 2 фази, 2 неутрални проводника (2 2N, 400V/50Hz):
 - Напрежението между фазите и неутралните проводници е 230 V~.
 - Монтажът трябва да включва поне два предпазителя от 16 ампера. Диаметърът на жилото на захранващия кабел трябва да е поне 1,5 mm².

Специално свързване:

- Еднофазово свързване (1 1N, 230 V~/50 Hz):
 - Напрежението между фазата и неутралния проводник е 230 V~.
 - Монтирайте съединителен проводник между изводите L1 и L2 и N. Монтажът трябва да включва предпазител от поне 32 ампера. Диаметърът на жилото на захранващия кабел трябва да е поне 4 mm².

Захранващият кабел трябва да бъде пхнат в пристигащото устройство (стяга), което го защитава от случайно измъкване. Уверете се, че кабелът на гърба на уреда не се докосва до задната стена на готварския плот, тъй като тази част може да се нагрее по време на употреба.

След свързване на уреда включете всички зони за готвене за около три минути, за да проверите тяхната работа.

Неправилното свързване може да унищожи части от уреда. В този случай нямате право на гаранционно обслужване.

Преди да свържете уреда, се убедете, че напрежението, указано на табелката с производствени данни, съответства на напрежението на електрическата мрежа в дома ви. Специалист трябва да провери напрежението на електрическата мрежа в дома ви (230 V спрямо N) с подходящ уред!

ИЗХВЪРЛЯНЕ НА ИЗЛЕЗЛИЯ ОТ УПОТРЕБА УРЕД



Опаковките са направени от екологично съобразни материали, които могат да се рециклират, депонират или унищожават без опасност за околната среда. За тази цел опаковъчните материали са обозначени по съответен начин.

Символът върху продукта или върху неговата опаковка означава, че този уред не трябва да се третира като обикновен битов отпадък. Продуктът трябва да бъде отнесен в оторизиран център за събиране и обработка на изхвърлено електрическо и електронно оборудване.

Правилното депониране на продукта ще спомогне за предотвратяване на негативни ефекти върху околната среда и човешкото здраве, които биха могли да възникнат в случай на неправилно изхвърляне. За подробна информация относно изхвърлянето и обработката на продукта, моля, свържете се с местната градска управа, отговорна за управлението на отпадъците, фирмата за събиране на битови отпадъци или магазина, от който сте закупили продукта.

Запазваме си правото на промени и грешки в инструкциите за употреба.

BR_S



816616

bg (11-19)