

gorenje

Ⓟ

Ръководство за употреба
Инструкция за инсталиране
Инструкция за настройване за
различни видове газ

BG3xA

BG6xA

BG6xB

BG6xC

BG6xD

BG6xE

BG6xF

BG7xA

BG7xB

BG9xA

BG9xB

Използвани пиктограми:



Важна информация



Полезен съвет



Свързване на газа



Електрическо свързване



Правилно



Неправилно

СЪДЪРЖАНИЕ

Правила за безопасност

| | |
|---------------------|---|
| Безопасна употреба | 4 |
| Деца и уязвими лица | 7 |

Ръководство за употреба

| | |
|--|----|
| Модели | 8 |
| Описание | 10 |
| Информация в съответствие с Регламент (само за ЕС) 66/2014 | 11 |
| Употреба | 12 |
| Таблица за неизправностите | 13 |

Инструкции за инсталиране

| | |
|---------------------------|----|
| Правила за безопасност | 14 |
| Обслужване | 15 |
| Подготовка за инсталиране | 16 |
| Уплътнителна лента | 17 |
| Газова връзка | 18 |
| Място за вграждане | 18 |
| Свързване и тестване | 18 |

Инструкция за настройване за различни видове газ

| | |
|---|----|
| Инструкция за настройване за различни видове газ | 19 |
| Таблица за настройване за различни видове газ | 19 |
| Таблица за мощността (kW-g/h): | 20 |
| Дюзи за настройване за различни видове газ | 21 |
| Винтове за шунтиране при настройване за различни видове газ | 21 |
| Проверка за изтичане на газ и за функционирането на уреда | 22 |
| Пускане в действие | 23 |
| Проверка на функционирането | 23 |

Съображения, свързани с околната среда

| | |
|----------------------------------|----|
| Изхвърляне на уреда и опаковката | 24 |
|----------------------------------|----|

ПРОЧЕТЕТЕ ВНИМАТЕЛНО И ЗАПАЗЕТЕ ЗА БЪДЕЩИ СПРАВКИ!

Безопасна употреба



- Производителят не носи отговорност за никакви щети в резултат на неспазване на инструкциите и предупрежденията за безопасност.
- Щетите, причинени от неправилно свързване, неправилно монтиране или неправилна употреба, не се покриват от гаранцията.
- **ПРЕДУПРЕЖДЕНИЕ:** Този уред и достъпните му части се нагорещават по време на употреба. Да не се докосват нагорещените части. Деца под 8 години да се държат далеч от уреда, освен ако не са под постоянно наблюдение.
- **ПРЕДУПРЕЖДЕНИЕ:** Опасност от пожар: никога да не се оставя нищо върху плота.
- **ВНИМАНИЕ:** Процесът на готвене трябва да се наблюдава. Краткият процес на готвене трябва да се наблюдава непрекъснато.
- **ПРЕДУПРЕЖДЕНИЕ:** Готвенето с мазнина или олио върху плота без наблюдение може да е опасно и да предизвика пожар.
- **НИКОГА** не се опитвайте да гасите пожар с вода. Вместо това, изключете уреда и покрийте пламъците, например, с капак или противопожарно одеяло.
- Никога не фламбирайте под кухненския аспиратор. Високите пламъци могат да предизвикат пожар, дори и ако кухненският аспиратор е изключен.
- **ПРЕДУПРЕЖДЕНИЕ:** Да се използват само предпазни приспособления за плота, проектирани от производителя на готварския уред, или посочени като подходящи от производителя в инструкциите за употреба, или предпазители, вградени в уреда. Употребата на неподходящи предпазни приспособления може да доведе до произшествия.

- Плотът да се използва само за приготвяне на храна. Уредът не е предназначен за отопление на помещения.
- Да не се затоплят затворени консерви върху плота. В тях ще се създаде налягане, което ще доведе до експлодирането им. Можете да се нараните или изгорите.
- Никога да не се покрива уредът с кърпа или други подобни. Ако уредът е все още горещ или бъде включен, има риск от пожар.
- Да не се използва уредът като работен плот. Уредът може да се включи случайно или все още да е горещ, което означава, че предметите могат да се разтопят, да се нагорещят или да се запалят.
- Да не се използва уредът при температури под 5 °C.
- Уредът не трябва да се разполага или използва на открито.
- При употребата на уреда за първи път се забелязва „миризма на нов уред“. Не се безпокойте, това е нормално. Ако кухнята се проветрява добре, миризмата скоро ще изчезне.
- Уредът не е предназначен да се управлява с помощта на външен таймер или отделна система за дистанционно управление.
- Никога да не се отваря корпусът на уреда.
- Никога да не се използва водоструйка или парочистачка за почистване на плота.
- Керамичният плот е изключително здрав, но не е нечуплив. Ако върху него падане буркан с подправки или остър домакински прибор, той може да се счупи.
- Липсващите гумени крачета на подложките за съдове могат да доведат до надраскване на маслосборната тавичка или лошо горене на горелките. Ако гумените крачета липсват, моля, свържете се с нашия сервизен отдел.
- Почиствайте редовно частите на горелките за безопасна и правилна работа на горелките.



- **ПРЕДУПРЕЖДЕНИЕ** „В случай на счупване на стъклото на горещата плоча“:
 - незабавно изключете всички горелки и всякакви електрически нагревателни елементи и изолирайте уреда от електрозахранването.
 - не докосвайте повърхността на уреда.
 - не използвайте уреда.
- **ВНИМАНИЕ:** Употребата на газови домакински уреди води до отделяне на топлина, влага и продукти на горенето в помещението, в което са инсталирани. Уверете се, че кухнята се проветрява добре, особено когато уредът е в употреба. Поддържайте вентилационните отвори отворени или инсталирайте механично устройство за вентилация (кухненски аспиратор).
- Ако е допустимо наличието на чекмедже под уреда (вижте инструкциите за инсталиране) без междинно дъно, то не трябва да се използва за съхранение на силно запалими предмети/материали. Уверете се, че между дъното на плота и съдържанието на всякакви чекмеджета има адекватен просвет от няколко сантиметра.
- Компонентите на горелките са горещи по време на употреба и непосредствено след това. Да не се докосват и да се избягва контакт с материали, които не са устойчиви на топлина.
- Никога да не се потапят в студена вода горещи капачки на горелките и подложки за съдове. Рязкото охлаждане може да повреди емайла.
- Разстоянието между съда и копчетата или стена, които не са устойчиви на топлина, винаги трябва да бъде по-голямо от един сантиметър. При по-малки разстояние високата температура може да предизвика обезцветяване или деформиране на копчетата или стената.
- Винаги да се използват поставките за съдове и подходящи съдове за готвене.

- Винаги да се поставят съдовете върху поставките за съдове. Поставянето на съда непосредствено върху капачката на горелката може да доведе до опасни ситуации.
- Алуминиевите тавички или фолио не са подходящи като съдове за готвене. Те могат да изгорят в капачките на горелките и поставките за съдове.
- Плотът може да функционира ефективно само ако компонентите на горелките са сглобени с помощта на направляващите жлебове. Уверете се, че поставките за съдове са поставени правилно една спрямо друга и водоравно върху маслосборната тавичка. Само тогава е възможно стабилно разполагане на поставките за съдове.
- Готварските ръкавиците или домакинските кърпи да се държат далече от пламъка.
- Да не се използват контактни грилове или плочи за печене.

Деца и уязвими лица



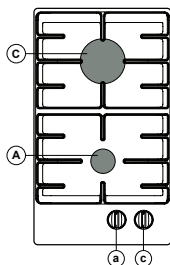
- Този уред може да се използва от деца на възраст над 8 години, както и от лица с намалени физически, сетивни или умствени способности, или без опит и познания, при условие че те са наблюдавани и инструктирани за правилната употреба на уреда и разбират свързаните с това опасности.
- Да не се позволява на деца да си играят с уреда. Да не се позволява на деца да почивват или да извършват поддръжка на уреда, освен ако не са под наблюдение.
- Да не се съхраняват предмети, които биха представлявали интерес за децата, в шкафове над или зад уреда.
- Зоните за готвене/горелките се нагорещават при употреба и остават горещи за известно време след това. Да се пазят децата далеч от уреда по време на готвене и непосредствено след това.

РЪКОВОДСТВО ЗА УПОТРЕБА

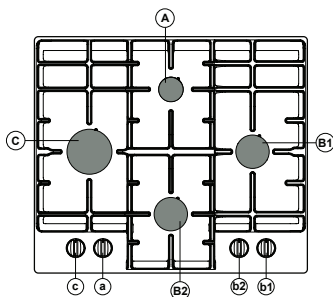
Модели

Aa - Допълнителна горелка
Bb - Полубърза горелка
Cc - Бърза горелка
Dd - Горелка за уок

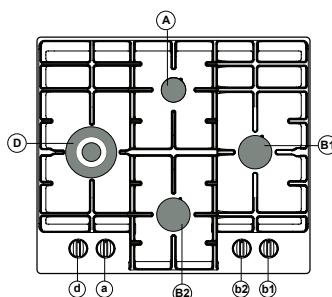
BG3xA



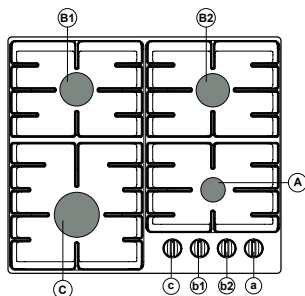
BG6xD



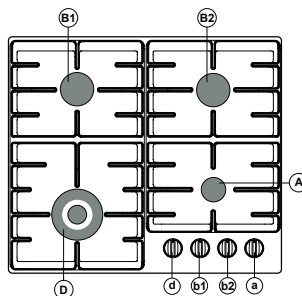
BG6xE / BG6xF



BG6xA

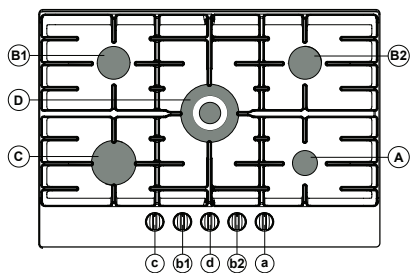


BG6xB / BG6xC

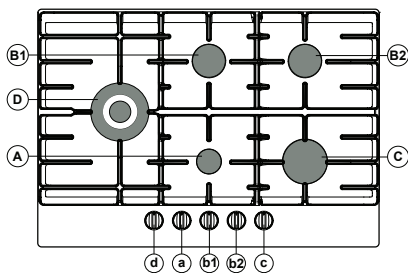


РЪКОВОДСТВО ЗА УПОТРЕБА

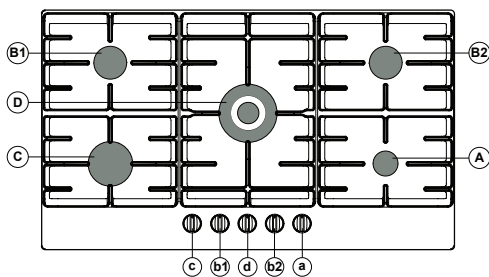
BG7xA



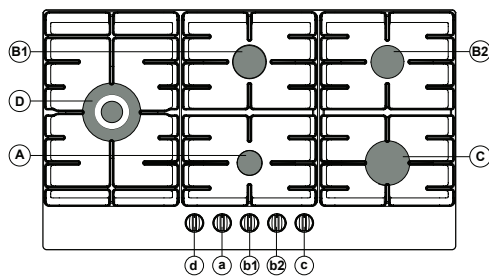
BG7xB



BG9xA




BG9xB

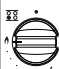


РЪКОВОДСТВО ЗА УПОТРЕБА

Описание

| G20 / 20 mbar | | | | | | | |
|--|--------------|---------|-------|----------------|----------------|-------------------------|-------|
|  | Горелка | Мощност | BG3xA | BG6xA BG6xD | BG6xB BG6xE | BG7xA | BG6xC |
| | | | | | | BG7xB BG9xA BG9xB | BG6xF |
| Aa | Допълнителна | 1,05 kW | x | x | x | x | x |
| Bb | Полубърза | 1,80 kW | | x | x | x | x |
| Cc | Бърза | 3,00 kW | x | x | | x | |
| Dd | Уок | 3,50 kW | | | x | | |
| Dd | Уок | 4,05 kW | | | | x | x |

| G30 / 28-30 mbar | | | | | | | |
|--|--------------|--------------------------|-------|----------------|----------------|-------------------------|-------|
|  | Горелка | Мощност / Масов поток | BG3xA | BG6xA BG6xD | BG6xB BG6xE | BG7xA | BG6xC |
| | | | | | | BG7xB BG9xA BG9xB | BG6xF |
| Aa | Допълнителна | 1,05 kW / 76 g/h | x | x | x | x | x |
| Bb | Полубърза | 1,70 kW / 122 g/h | | x | x | x | x |
| Cc | Бърза | 3,00 kW / 216 g/h | x | x | | x | |
| Dd | Уок | 3,50 kW / 252 g/h | | | x | | |
| Dd | Уок | 3,90 kW / 281 g/h | | | | x | x |

| G30 / 50 mbar | | | | | | | | |
|---|--------------|--------------------------|-------|----------------|----------------|-------------------------|-------|---------------------|
|  | Горелка | Мощност / Масов поток | BG3xA | BG6xA BG6xD | BG6xB BG6xE | BG7xA | BG6xC | Саудитска Арабия |
| | | | | | | BG7xB BG9xA BG9xB | BG6xF | |
| Aa | Допълнителна | 1,00 kW / 72 g/h | x | x | x | x | x | 76 g/h |
| Bb | Полубърза | 1,90 kW / 137 g/h | | x | x | x | x | 130 g/h |
| Cc | Бърза | 3,00 kW / 216 g/h | x | x | | x | | 216 g/h |
| Dd | Уок | 3,50 kW / 252 g/h | | | x | | | 252 g/h |
| Dd | Уок | 4,00 kW / 288 g/h | | | | x | x | 288 g/h |

РЪКОВОДСТВО ЗА УПОТРЕБА

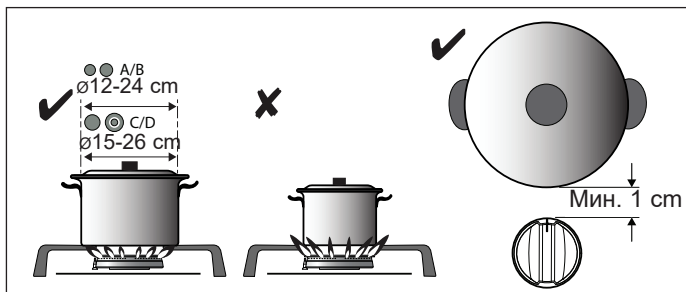
Информация в съответствие с Регламент (само за ЕС) 66/2014

Измервания в съответствие с EN60350-2 (G20-20 mbar)

| Обозначение на модела | | BG3xA | BG6xA BG6xD | BG6xB / BG6xC BG6xE / BG6xF | BG7xA / BG7xB BG9xA / BG9xB |
|---|--------------------|----------------|----------------|--------------------------------------|--------------------------------------|
| Вид на плота | | Газов плот | Газов плот | Газов плот | Газов плот |
| Брой газови горелки | | 2 | 4 | 4 | 5 |
| Технология на нагриване | | Газова горелка | Газова горелка | Газова горелка | Газова горелка |
| Енергийна ефективност на газова горелка (ЕЕ газова горелка) в % | Полубърза горелка: | - | 58,1 | 58,1 | 58,1 |
| | Бърза горелка: | 57,1 | 57,1 | - | 57,1 |
| | Горелка за уок: | - | - | 55,1 | 55,1 |
| Енергийна ефективност на газовия плот (ЕЕ газов плот) в % | | 57,1 | 57,8 | 57,1 | 57,1 |

РЪКОВОДСТВО ЗА УПОТРЕБА

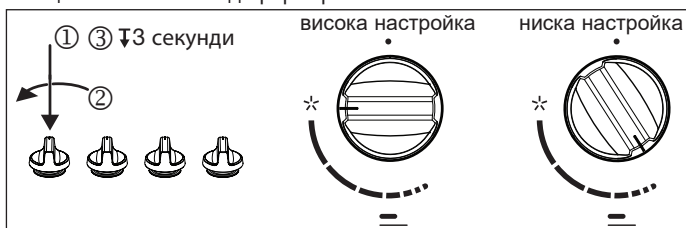
Употреба



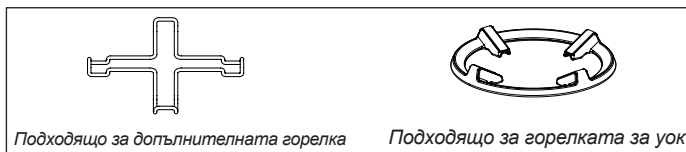
Разстоянието между съда и копчетата или стена, които не са устойчиви на топлина, винаги трябва да бъде по-голямо от един сантиметър. При по-малки разстояния високата температура може да предизвика обезцветяване или деформиране на копчетата или стената.

Управление:

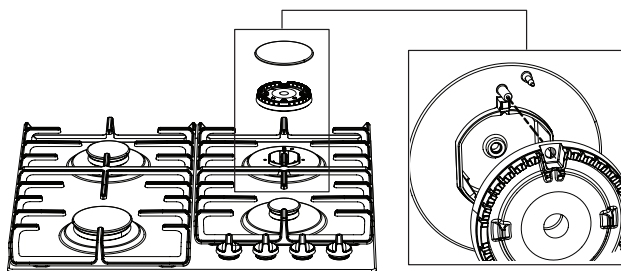
- (1) Натиснете наляво + задръжте
- (2) Завъртете наляво + задръжте
- (3) Задръжте натиснато в продължение на 3 секунди



Акcesoари:



Положение на горелката:



Почистване:

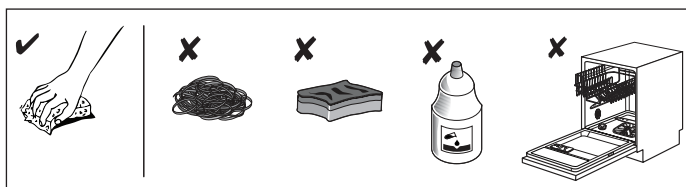


Таблица за неизправностите

Следват някои съвети за отстраняване на често срещани проблеми.

| Какво се случи...? | Възможна причина | Какво трябва да се направи? |
|--|--|--|
| Горелките не се запалват. Пламъкът е неравен / нестабилен. | Пламъкът е неравен поради неправилна настройка на мощността на газовия поток. | Осигурете извършване на проверка на газопровода от специалист! |
| Пламъкът от горелките внезапно се променя. | Неправилно сглобяване на частите на плота. | Сглобете правилно горелката. |
| Запалването на горелките отнема повече време. | Неправилно сглобяване на частите на плота. | Сглобете правилно горелката. |
| Пламъкът изгасва скоро след запалването. | Копчето е натиснато за твърде кратко време или твърде слабо. | Задръжте копчето натиснато за по-дълъг период от време. |
| Решетката в зоната на горелката се е обезцветила? | Това е често срещано явление, което се дължи на високата температура. | Почистете решетката с препарат за почистване на метални изделия. |
| Прекъснато е електрозахранването в жилището? | Може да е изгорял предпазителят. | Проверете предпазителя в таблото и ако е изгорял го сменете. |
| Електрическото запалване на горелките вече не работи? | Между запалителната свещ и горелката има остатъци от храна или почистващи препарати. | Отворете и почистете внимателно отвора между запалителната свещ и горелката. |
| Капачето на горелката изглежда непривлекателно. | Обичайно замърсяване. | Почистете капачетата на горелките с препарат за почистване на метални изделия. |

Посещението на сервизен техник по време на гаранционния период ще бъде срещу заплащане, ако уредът не функционира поради неправилно използване. Съхранявайте тези инструкции на място, където те ще бъдат винаги леснодостъпни; ако предадете уреда на друго лице, трябва да му предадете и инструкциите.



Ако проблемът продължи, въпреки че сте спазили горните инструкции, свържете се с оторизиран сервизен техник. Отстраняването на всички неизправности или гаранционните претенции, които са резултат от неправилно свързване или използване на уреда, не се покриват от гаранцията. В такива случаи разходите за ремонт се заплащат от потребителя.

Правила за безопасност



- Този уред трябва да бъде свързан единствено от сертифициран монтажник.
- Преди инсталирането се уверете, че местните условия за разпределение (напрежение, честота, вид и налягане на газа) са съвместими с регулирането на уреда.
- Този уред трябва да бъде заземен.
- Напрежението, честотата, мощността, типът на газа и държавата, за която уредът е предназначен, са показани на табелката с номиналните стойности на уреда.



- Електрическа връзка Клас I - 220-240 V - 50/60 Hz - макс. 1 W.
Свързването към електрическата мрежа трябва да съответства на националните и на местните нормативни разпоредби.
- Стенният контакт и щепселът трябва винаги да бъдат достъпни.
- Ако стационарният електроуред не е снабден със захранващ кабел и щепсел или други средства за разединяване от захранващата мрежа с отстояние между контактите при всички полюси, които осигуряват пълно разединяване при условията на пренапрежение от категория III, средствата за разединяване трябва да бъдат вградени във фиксираното окабеляване в съответствие с правилата за окабеляване. Това изискване е спазено при използване на автоматичен изключвател с отстояние между контактите най-малко 3 мм, монтиран в захранващия кабел.
- Свързващият кабел трябва да виси свободно и да не преминава през чекмеджета.



- Газова връзка 1/2" ISO 228 / ISO 7-1 / EN 10226-1 (само 1/2" ISO 228 / 1/2" ISO 228 FR).

Газовата връзка трябва да съответства на националните и на местните нормативни разпоредби. Вижте етикета на уреда за технически данни за газа.

- Този уред не е свързан към устройство за отвеждане на продуктите от горенето. Той трябва да бъде инсталиран и свързан в съответствие с текущите разпоредби за инсталиране. Трябва да се отдели особено внимание на съответните изисквания относно вентилацията.
- Препоръчваме плотът с газови котлони да бъде свързан посредством фиксирана тръба. Разрешено е също и свързване чрез специално предназначен за целта предпазен маркуч.
- Тръбата зад фурната трябва да е изцяло метална.
- Предпазният маркуч не трябва да се огъва, нито да влиза в контакт с движещи се части на кухненските уреди.
- Вентилът за подаване на газ трябва винаги да се намира на леснодостъпно място.
- Работната повърхност, върху която е монтиран плотът, трябва да бъде хоризонтална.
- Стените и повърхностите около уреда трябва да са топлоустойчиви до температура най-малко 85 °С. Дори ако самият уред не се нагорещява, топлината от горещите съдове може да обезцвети или да деформира стената.

Обслужване

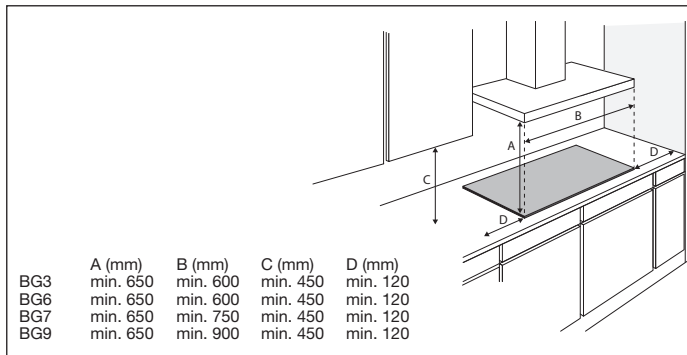


- Неизправните части могат да бъдат заменени само с оригинални части. Производителят може да гарантира спазването на изискванията за безопасност, само ако частите са оригинални.
- Ако хранящият кабел се повреди, той трябва да бъде сменен от производителя, негов сервизен представител или от лица с подобна квалификация, за да се избегне възникването на опасност.

ИНСТРУКЦИИ ЗА ИНСТАЛИРАНЕ

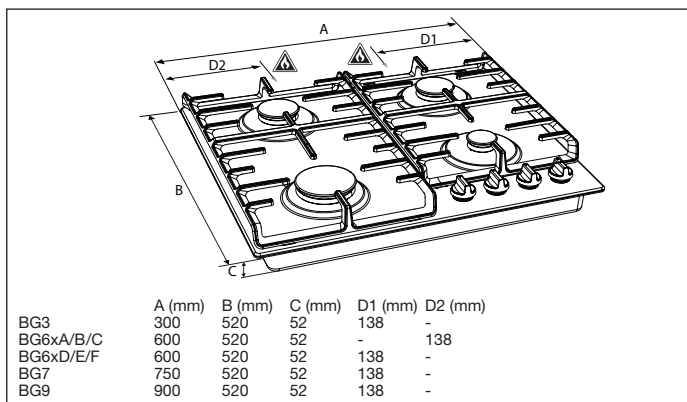
Подготовка за инсталиране

Свободно пространство около уреда

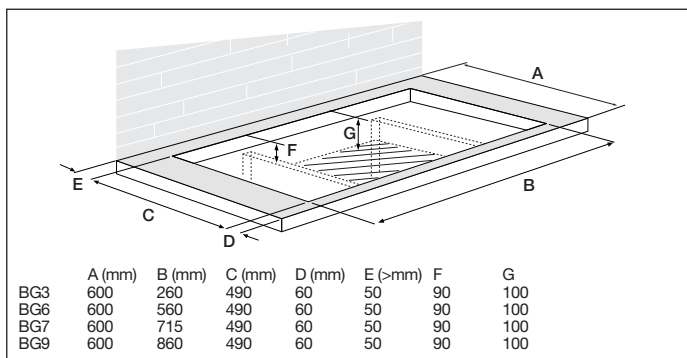


Размери

Уред:

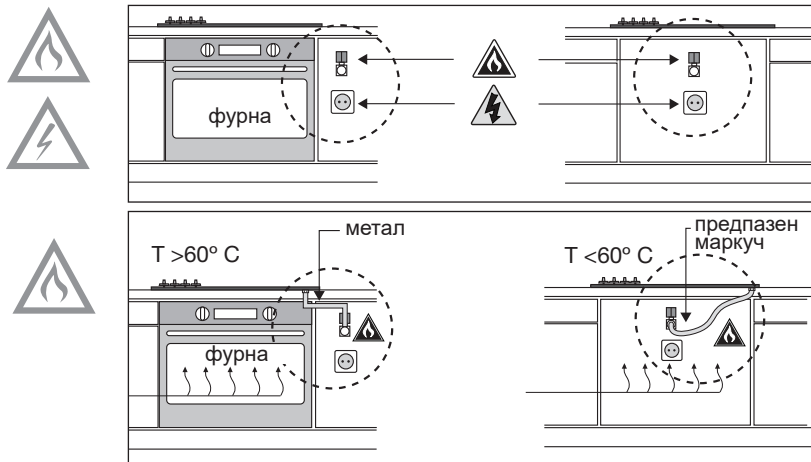


Място за
вграждане:



ИНСТРУКЦИИ ЗА ИНСТАЛИРАНЕ

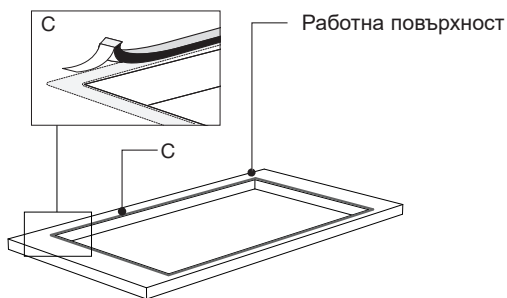
Достъпност



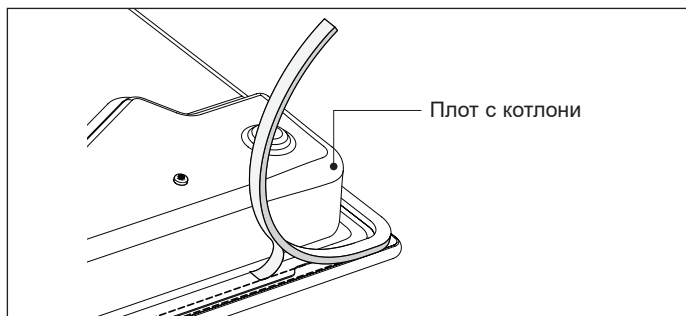
Уплътнителна лента



Маслосборна тавичка от неръждаема стомана

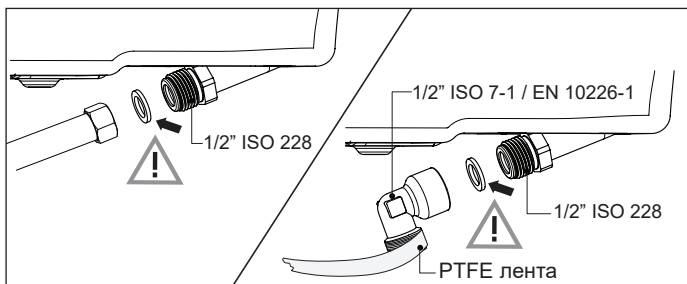


Маслосборна тавичка от стъкло.

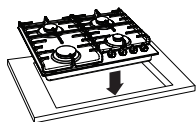


ИНСТРУКЦИИ ЗА ИНСТАЛИРАНЕ

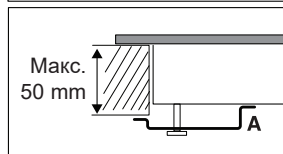
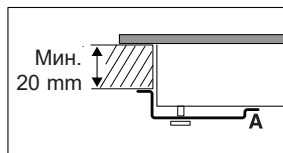
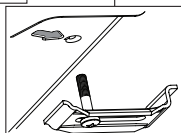
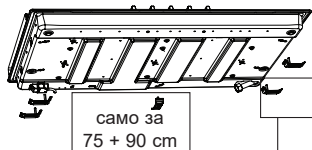
Газова връзка



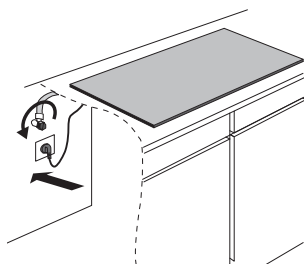
Място за вграждане



Ако са включени



Свързване и тестване



Проверете дали не изтича газ през връзките.

Инструкция за настройване за различни видове газ



Регулиране за различни видове газ!



Внимание! Изпълнението на тези инструкции от неквалифицирани лица може да доведе до опасни ситуации. Доставчикът не носи отговорност за последствия (възникващите в следствие на опасна ситуация и/или наранявания или материални щети), причинени от неправилното изпълнение на тези инструкции от техници, които не са служители на доставчика. Не се приемат претенции за последващи щети, възникнали поради непрофесионалното изпълнение на тези инструкции.

С помощта на този комплект за настройване за различни видове газ вашият плот може да бъде пригоден за различни видове газ. Вижте таблицата за настройване за различни видове газ.

Таблица за настройване за различни видове газ

| Вид газ | P mBar | Модификация | Допълнителна | Полубърза | Бърза |
|-----------------------------------|----------|--|--------------|-----------|-------|
| | | | дюза | дюза | дюза |
| G20 | 20 | - | 72 | 97 | 128 |
| Настройване от G20 / 20 mBar към: | | | | | |
| G20 | 13 | Смяна на дюзата, без действие за шунтиране | 84 | 115 | 145 |
| G25 | 20 | Смяна на дюзата, без действие за шунтиране | 77 | 105 | 134 |
| G30/G31 | 28-30/37 | Смяна на дюзата и винт за шунтиране (вижте 3А) | 50 | 65 | 85 |
| G150 | 8 | Смяна на дюзата и регулиране на шунтирането (вижте 3С) | 145 | 200 | 290 |
| G30 | 50 | Смяна на дюзата и винт за шунтиране (вижте 3А) | 43 | 60 | 75 |

| Вид газ | P mBar | Модификация | Допълнителна | Полубърза | Бърза |
|-----------------------------------|--------|--|--------------|-----------|-------|
| | | | дюза | дюза | дюза |
| G30 | 30 | - | 50 | 65 | 85 |
| Настройване от G30 / 30 mBar към: | | | | | |
| G20 | 20 | Смяна на дюзата и регулиране на шунтирането (вижте 3С) | 72 | 97 | 128 |

ИНСТРУКЦИЯ ЗА НАСТРОЙВАНЕ ЗА РАЗЛИЧНИ ВИДОВЕ ГАЗ

| Вид газ | P mBar | Модификация | Уок | Уок |
|-----------------------------------|--------|--|-----------------|-------------------------------------|
| | | | BG6xB/E дюза | BG6xC/F / BG7xA/B / BG9xA/B дюза |
| G20 | 20 | - | 142 | 150 |
| Настройване от G20 / 20 mbar към: | | | | |
| G20 | 13 | Смяна на дюзата, без действие за шунтиране | 155 | 170 |
| G30 | 28-30 | Смяна на дюзата и винт за шунтиране (вижте 3А) | 94 | 100 |
| (PL) G30 | 37 | Смяна на дюзата и винт за шунтиране (вижте 3А) | 94 | 94 |
| G31 | 37 | Смяна на дюзата и винт за шунтиране (вижте 3А) | 94 | 100 |
| G30 | 50 | Смяна на дюзата и винт за шунтиране (вижте 3А) | 82 | 90 |

| Вид газ | P mBar | Модификация | Уок | Уок |
|-----------------------------------|--------|--|-----------------|-------------------------------------|
| | | | BG6xB/E дюза | BG6xC/F / BG7xA/B / BG9xA/B дюза |
| G30 | 30 | - | 94 | 100 |
| Настройване от G30 / 30 mbar към: | | | | |
| G20 | 20 | Смяна на дюзата и регулиране на шунтирането (вижте 3С) | 142 | 150 |

Таблица за мощността (kW-g/h):

| | G20 13 mbar | G30-G31 28-30 mbar | PL G30 37 mbar | G30 50 mbar | Саудитска Арабия G30 50 mbar | G150 8 mbar |
|--|----------------|-----------------------|-------------------|----------------|------------------------------------|----------------|
| Допълнителна горелка | 1,05 | 1,05 / 76 | 1,15 / 83 | 1,00 / 72 | 76 g/h | 1,10 |
| Полубърза горелка | 1,95 | 1,70 / 122 | 1,95 / 140 | 1,90 / 137 | 130 g/h | 1,85 |
| Бърза горелка | 3,10 | 3,00 / 216 | 3,30 / 238 | 3,00 / 216 | 216 g/h | 3,00 |
| Горелка за уок (BG6xB/E) | 3,45 | 3,50 / 252 | | 3,50 / 252 | 252 g/h | |
| Горелка за уок (BG6xC/F- BG7xA/B-BG9xA/B) | 4,00 | 3,90 / 281 | 3,90 / 281 | 4,00 / 288 | 288 g/h | |

Съдържание на комплекта за настройване за различни видове газ

- Дюзи за горелките и (ако е приложимо) винтове за шунтиране на крановете на газа.
- Етикет с данни за променените спецификации и настройки за газа.

Необходими инструменти:

- T1 Глух ключ (7 mm)
- T2 Отвертка с плосък връх (4 mm)
- T3 Издължени клещи
- T4 Гаечен ключ (7 mm)
- T5 Спрей за тестване на изтичания

Дюзите за настройване за различни видове газ



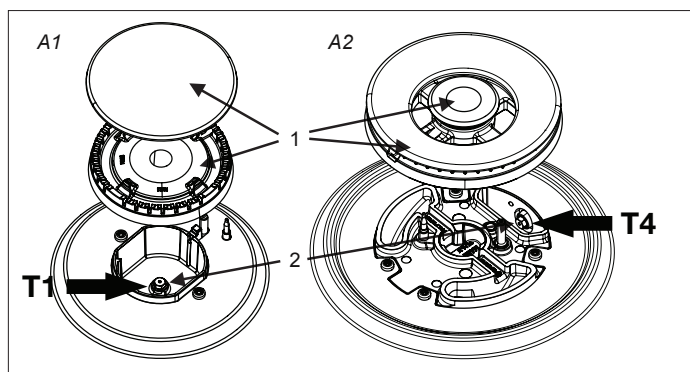
Моля, имайте предвид: изключете уреда от електрозахранването.

Предотвратете повредите по работната повърхност. Оставете частите на уреда върху основа, която е защитена.

При настройка за използване на различен вид газ трябва да се сменят дюзите.

Стойностите са маркирани също и върху дюзата.

1. Свалете поставките за съдове, главите на горелките, короните и капачиците (вижте фигура A1 и A2). Поставете копчетата за управление във вертикално положение.
2. Използвайте глухия (T1) или обикновения гаечен ключ (T1), за да свалите старите дюзи и да поставите новите в държателите в горелките (вижте фигура A1 и A2).



Винтове за шунтиране при настройване за различни видове газ

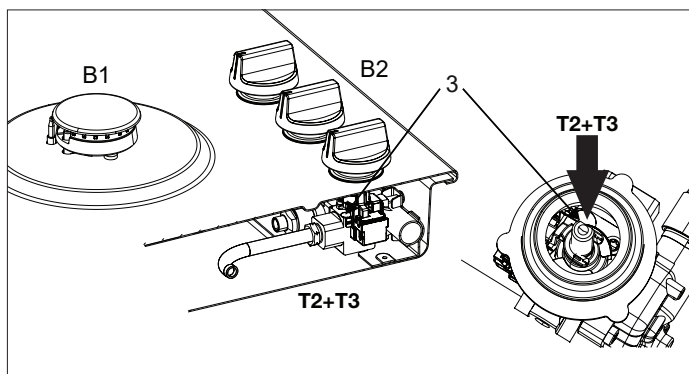
В зависимост от вида газ, за който трябва да бъдат настроени уредите, има два начина за поставяне на винтовете за шунтиране.

Моля, проверете в колоната „Модификация“ на таблицата за настройване дали винтовете за шунтиране трябва да бъдат затегнати напълно (вижте действие 3A), заменени с различни винтове за шунтиране (вижте действие 3B) или регулирани (вижте действие 3C).

Стойностите са посочени също и от горната страна на винтове за шунтиране. Достъп до винтовете за шунтиране можете да получите от горната страна на плота след демонтиране на копчетата (B2).

ИНСТРУКЦИЯ ЗА НАСТРОЙВАНЕ ЗА РАЗЛИЧНИ ВИДОВЕ ГАЗ

- 3А. Завийте докрай винтовете за шунтиране (3) на всички кранове за газ като използвате отвертката с плосък връх (Т2).
- 3В. Свалете винтовете за шунтиране, като използвате отвертката с плосък връх (Т2) и издължените клещи (Т3). Поставете новите винтове за шунтиране с помощта на издължените клещи и завийте винтовете за шунтиране на всички кранове за газ, като използвате отвертката с плосък връх.
- 3С. Регулирайте винтовете за шунтиране (3) на всички кранове за газ, като използвате отвертката с плосък връх (Т2), докато се установи стабилен пламък с минимален газов поток. Моля, проверете дали пламъкът е стабилен при горелка в студено и горещо състояние.



Проверка за изтичане на газ и за функционирането на уреда

След свързване на уреда към източника на газ използвайте спрей за тестване на изтичания, за да проверите дали няма изтичане на газ:

1. Уплътнете инжектора.
2. Отворете крана за газ.

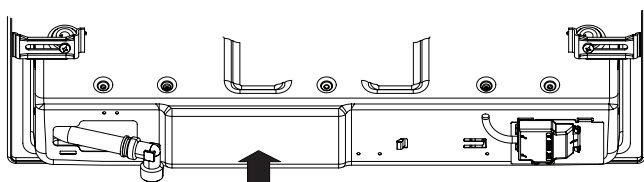


Внимание: натиснете и отворете крана, за да преодолеете действието на устройството за термоелектрическа защита, и го задръжте натиснат.

3. Напръскайте всички газови връзки със спрей за тестване на изтичания и проверете дали няма изтичане.
4. Повторете за всяка горелка.

Пускане в действие

1. Поставете обратно копчетата, частите на горелките и поставките за съдове.
2. Проверете дали уредът е свързан към източник на газ с правилния тип и налягане.
3. Отворете главния вентил за подаване на газ.
4. Включете щепсела в електрическия контакт.



| | | |
|--|--|----|
| ADJUSTED FOR EINGESTELLT AUF З ПОПРАВКОЮ НА PRILAGOJEN ZA PO OČIŠTĚNÍ O PO OČIŠTENÍ O PRILAGOĐEN ZA AJUSTATE PENTRU | SKORYGOWANE O KORRIGÁLT НАСТРОЕНО ДЛЯ КЕЛЕСИ УШІН ТЕЇШЕЛГЕН | C1 |
| GXX XX mbar | | |

Проверка на функционирането

1. Запалете горелките.
2. Проверете дали профилът на пламъка е нормален, еднороден и стабилен за пълния обхват:
 - Проверете дали пламъкът не започва да угасва при стойност за къкрене;
 - Проверете дали пламъкът не „издухва“ при максимална стойност;
 - По време на работа не трябва да се виждат дълги жълти пламъци.
3. Поставете етикета с данни за променените спецификации и настройки за газа върху текущия етикет със старите спецификации (от долната страна на уреда близо до газовата връзка).

Изхвърляне на уреда и опаковката

При производството на уреда са използвани устойчиви материали.

Опаковката на уреда подлежи на рециклиране. Възможно е да са използвани следните материали:

- картон;
- хартия;
- полиетиленово фолио (PE);
- несъдържащ CFC (хлорофлуоровъглеродороди) полистирол (твърда PS пена);
- полипропиленова (PP) лента.

Изхвърлянето на тези материали трябва да се извършва по отговорен начин и съгласно държавните разпоредби.



За да се обозначи изискването за отделно събиране на домашните електроуреди, върху продукта е поставен символ на задраскана кофа за боклук.

Това означава, че в края на експлоатационния му живот продуктът не трябва да бъде изхвърлян като общ отпадък. Уредът трябва да се занесе в специален център, определен от местните власти за разделно сметосъбиране, или на търговец, предоставящ тази услуга.

При разделното изхвърляне на домакински уреди, като този плот, се избягват възможните отрицателни последствия за околната среда и здравето, а освен това се дава възможност за повторно използване на съдържащите се в него материали, което води до значително спестяване на енергия и ресурси.



Моля, имайте предвид! Не изхвърляйте счупени стъклокерамични плочи в контейнера за рециклиране на стъкло, а ги занесете в общинския център за рециклиране на отпадъци.

Декларация за съответствие



С настоящото декларираме, че нашите продукти отговарят на действащите европейски директиви, наредби и регламенти, както и на изискванията, изложени в посочените стандарти.

GORENJE gospodinjski aparati, d.o.o.

Адрес: Partizanska 12, 3320 Velenje, Slovenia

Телефон: +386 (0)3 899 10 00

Факс: +386 (0)3 899 28 00

www.gorenje.com

gorenje



819916

bg (02-20)