



BOSCH



Register your
new device on
MyBosch now and
get free benefits:
[bosch-home.com/
welcome](https://bosch-home.com/welcome)

Съдомиялна машина

SPS4EMW28E

[bg] Ръководство за употреба

Съдържание

Безопасност	4	Оборудване	22
Общи указания.....	4	Горна кошница за съдове.....	22
Употреба по предназначение.....	4	Долна кошница за съдове.....	23
Ограничение на кръга от потребители	4	Чекмедже за прибори	23
Безопасно инсталиране	4	Етажерка	23
Безопасна употреба	6	Подвижни щифтове.....	24
Повреден уред	8	Нива за поставяне на кошниците за съдове	24
Опасности за деца	9	Преди първата употреба	25
Предотвратяване на материални щети	11	Първо пускане в експлоатация ...	25
Безопасно инсталиране	11	Система за омекотяване	25
Безопасна употреба	11	Общ преглед на настройките на твърдостта на водата	25
Опазване на околната среда и икономия	12	Настройване на системата за омекотяване	26
Предаване на опаковката за отпадъци	12	Специална сол	26
Пестене на енергия.....	12	Изключване на системата за омекотяване	27
Аква сензор.....	12	Регенериране на системата за омекотяване	28
Efficient Dry	12	Система за изплакване	28
Разполагане и свързване	13	Изплаквач препарат	28
Окомплектовка на доставката.....	13	Настройване на подаваното количество изплаквач препарат.....	29
Разполагане и свързване на уреда.....	13	Изключване на системата за изплакване	29
Връзка с канализационната система.....	14	Измивач препарат	30
Връзка за питейна вода.....	14	Подходящи измивачи препарати	30
Електрическо свързване.....	14	Неподходящи почистващи препарати.....	31
Запознаване	15	Указания относно измивачите препарати.....	31
Уред	15	Зареждане на измивач препарат.....	32
Обслужващи елементи	16	Съдове	33
Програми	19	Повреди по стъкло и съдове	33
Указания за тествачите институти.....	20		
Favourite ☆.....	20		
Допълнителни функции	21		

Подреждане на съдовете	34
Изваждане на съдовете.....	35


Основни положения при работа с уреда

Включване на уреда.....	35
Включване на уреда.....	35
Настройване на програма	35
Настройване на допълнителна функция	35
Настройване на функцията отложен старт.....	35
Стартиране на програма	36
Деактивиране на бутоните.....	36
Активиране на бутоните.....	36
Прекъсване на програма.....	36
Прекратяване на програма	36
Изключване на уреда.....	36


Основни настройки

Общ преглед на основните настройки	37
Общ преглед на основните настройки	37
Промяна на основните настройки.....	39

Home Connect

Home Connect Бърз старт.....	40
Home Connect Бърз старт.....	40
Настройки на Home Connect.....	40
Remote Start 	41
Дистанционна диагностика	41
Актуализация на софтуера	41
Защита на личните данни	41

Почистване и поддръжка

Почистване на контейнера за миене	42
Почистване на контейнера за миене	42
Почистващи средства.....	42
Съвети за поддръжка на уреда ...	42
Поддръжка на машината 	43
Филтрираща система	44
Почистване на пръскащите рамена	45

Отстраняване на неизправности

Безопасност на уреда	47
Безопасност на уреда	47

Код на грешка/Показание на грешка/Сигнал.....	48
Резултат от измиването.....	51
Проблем с Home Connect.....	58
Указания на дисплея	58
Функционални неизправности	59
Механична повреда	61
Шумове	62
Почистете източващата помпа	63

Транспортиране, съхранение и предаване за отпадъци

Демонтаж на уреда.....	63
Демонтаж на уреда.....	63
Защита срещу замръзване на уреда.....	64
Транспортиране на уреда.....	64
Предаване за отпадъци на излезли от употреба уреди.....	64

Отдел по обслужване на клиенти

Номер на изделието (E-Nr.), заводски номер (FD) и последователен номер (Z-Nr.)	65
Номер на изделието (E-Nr.), заводски номер (FD) и последователен номер (Z-Nr.)	65
Гаранция AQUA-STOP	65

Технически данни

Информация относно безплатния софтуер с отворен код.....	66
Информация относно безплатния софтуер с отворен код.....	66

Декларация за съответствие.....

67



Безопасност

Спазвайте указанията за безопасност по-долу.

Общи указания

- Прочетете внимателно това ръководство.
- Запазете ръководството, както и продуктовата информация, за по-нататъшна справка или за следващите собственици.
- Не свързвайте уреда в случай на повреда, получена по време на транспортирането.

Употреба по предназначение

Използвайте уреда само:

- за измиване на домакински съдове.
- в домакинството и в затворени помещения в домашна обстановка.
- до височина от 4000 m над морското равнище.

Ограничение на кръга от потребители

Този уред може да се използва от деца на възраст над 8 години и от лица с намалени физически, сетивни или умствени способности или липса на опит и/или знания, ако са под наблюдение или са инструктирани относно безопасната употреба на уреда и са разбрали произтичащите от употребата опасности. Децата не трябва да играят с уреда.

Почистването и поддръжката от страна на потребителя не трябва да се извършват от деца без наблюдение.

Дръжте деца на възраст под 8 години далеч от уреда и храняващия кабел.

Безопасно инсталиране



ПРЕДУПРЕЖДЕНИЕ – Опасност от нараняване!

Неправилно инсталиране може да доведе до наранявания.

- ▶ При разполагането и свързването на уреда спазвайте инструкциите в ръководството за употреба и ръководството за монтаж.

⚠ ПРЕДУПРЕЖДЕНИЕ – Опасност от токов удар!

- Некомпетентно извършено инсталиране представлява опасност.
 - ▶ Свързвайте и експлоатирайте уреда само в съответствие с данните на фабричната табелка.
 - ▶ Винаги използвайте доставения електрически проводник на новия уред.
 - ▶ Уредът трябва да се свързва към електрическа мрежа с променлив ток единствено посредством инсталиран според правилата заземен контакт.
 - ▶ Системата от защитни проводници на електрическата сградна инсталация трябва да е инсталирана съгласно изискванията.
 - ▶ Никога не хранявайте уреда посредством външно комутационно устройство, напр. таймер или дистанционно управление.
 - ▶ Ако уредът е вграден, щепселът на кабела за свързване към мрежата трябва да е свободно достъпен, или ако не е възможен свободен достъп, в положената неподвижно електрическа инсталация трябва да се вгради разделително приспособление за всички полюси съгласно разпоредбите за монтаж.
 - ▶ При разполагане на уреда не допускайте притискане или повреждане на кабела за свързване към мрежата.
- Прерязване на маркуча за подаване на вода или потапяне на клапана Aquastop във вода представлява опасност.
 - ▶ Никога не потапяйте пластмасовия корпус във вода. Пластмасовият корпус на маркуча за подаване на вода съдържа електрически клапан.
 - ▶ Никога не прерязвайте маркуча за подаване на вода. В маркуча за подаване на вода се намират електрически кабели за свързване към мрежата.

⚠ ПРЕДУПРЕЖДЕНИЕ – Опасност от пожар!

- Употребата на удължен кабел за свързване към мрежата и неразрешени адаптери представлява опасност.
 - ▶ Не използвайте разклонители или удължители.

- ▶ Използвайте само разрешени от производителя адаптери и кабели за свързване към мрежата.
- ▶ Ако кабелът за свързване към мрежата е твърде къс и не е наличен по-дълъг кабел за свързване към мрежата, се свържете със специализирана фирма за електротехнически услуги, за да адаптирате домашната разпределителна мрежа.
- Контакт на уреда с инсталационни проводни може да доведе до дефект на инсталационните проводни, напр. газопроводи и електропроводи. Газ от корозирал газопровод може да се възпламени. Повреден електропровод може да доведе до късо съединение.
 - ▶ Уверете се, че между уреда и инсталационните проводни е налице разстояние от минимум 5 cm.

⚠ ПРЕДУПРЕЖДЕНИЕ – Опасност от изгаряния!

Неправилно инсталиране на уреда може да доведе до изгаряния.

- ▶ При свободно стоящи уреди внимавайте те да са разположени със задната страна към стената.

Безопасна употреба

⚠ ПРЕДУПРЕЖДЕНИЕ – Опасност от сериозно увреждане на здравето!

При неспазване на указанията за безопасност и употреба на опаковките на продуктите за почистване и изплакване са възможни тежки здравословни увреждания.

- ▶ Спазвайте указанията за безопасност и употреба на опаковките на продуктите за почистване и изплакване.

⚠ ПРЕДУПРЕЖДЕНИЕ – Опасност от експлозия!

- Разтворител в отделението за миене на уреда може да доведе до експлозии.
 - ▶ Никога не сипвайте разтворители в отделението за миене на уреда.

- Силни ецващи алкални или съдържащи силни киселини препарати в комбинация с алуминиеви части в отделението за миене на уреда могат да доведат до експлозии.
 - ▶ Никога не използвайте силни ецващи алкални или съдържащи силни киселини препарати, особено за професионални или промишлени цели, в комбинация с алуминиеви части (напр. филтър за мазнини на абсорбатори или алуминиеви тенджери), напр. за поддръжка на машината.

⚠ ПРЕДУПРЕЖДЕНИЕ – Опасност от нараняване!

- Отворена врата на уреда може да доведе до наранявания.
 - ▶ Отваряйте вратата на уреда само за поставяне и изваждане на съдове, за да предотвратите злополуки, напр. поради препъване.
 - ▶ Не сядайте и не стъпвайте по отворената врата на уреда.
- Ножове и принадлежности с остри върхове могат да причинят наранявания.
 - ▶ Поставете ножове и островърхи принадлежности с острието надолу в кошницата за прибори, поставката за ножове или чекмеджето за прибори.

⚠ ПРЕДУПРЕЖДЕНИЕ – Опасност от изгаряне с гореща вода!

При отваряне на вратата на уреда, докато тече програма, от уреда може да пръска гореща вода.

- ▶ Отваряйте внимателно вратата на уреда, когато тече програма.

⚠ ПРЕДУПРЕЖДЕНИЕ – Опасност от преобръщане!

Препълнени кошници за съдове могат да доведат до преобръщане на уреда.

- ▶ Никога не препълвайте кошниците за съдове при свободно стоящи уреди.

⚠ ПРЕДУПРЕЖДЕНИЕ – Опасност от токов удар!

- Проникващата влага може да предизвика токов удар.
 - ▶ Използвайте уреда само в затворени помещения.
 - ▶ Никога не излагайте уреда на силна топлина и влага.
 - ▶ За почистване на уреда не използвайте машина за почистване с пара или с високо налягане.
- Повредена изолация на кабела за свързване към мрежата представлява опасност.
 - ▶ Никога не допускайте контакт на кабела за свързване към мрежата с източници на топлина или горещи части на уреда.
 - ▶ Никога не допускайте контакт на кабела за свързване към мрежата с остри върхове или ръбове.
 - ▶ Никога не прегъвайте, не притискайте и не променяйте кабела за свързване към мрежата.

Повреден уред

⚠ ПРЕДУПРЕЖДЕНИЕ – Опасност от токов удар!

- Повреден уред или кабел за свързване към мрежата представляват опасност.
 - ▶ Никога не пускайте в експлоатация повреден уред.
 - ▶ Никога не използвайте уред с напукана или счупена повърхност.
 - ▶ Никога не дърпайте кабела за свързване към мрежата, за да отделите уреда от електрозахранващата мрежа. Винаги хващайте щепсела на кабела за свързване към мрежата.
 - ▶ Ако уредът или кабелът за свързване към мрежата са повредени, незабавно издърпайте щепсела на кабела за свързване към мрежата от контакта или изключете предпазителя в кутията с предпазители и затворете водопроводния кран.
 - ▶ "Свържете се със службата за обслужване на клиенти."
→ Страница 65

- Некомпетентно извършените ремонти представляват опасност.
 - ▶ Само обучен за целта специализиран персонал трябва да извършва ремонти на уреда.
 - ▶ За ремонта на уреда трябва да се използват само оригинални резервни части.
 - ▶ Ако кабелът за свързване към мрежата на този уред бъде повреден, той трябва да се смени със специален кабел за свързване към мрежата, който може да се закупи от производителя или неговия отдел по обслужване на клиенти.

Опасности за деца

⚠ ПРЕДУПРЕЖДЕНИЕ – Опасност от задушаване!

- Деца могат да нахлузят на главата си опаковъчния материал или да се увият в него и да се задушат.
 - ▶ Дръжте далеч от деца опаковъчния материал.
 - ▶ Не допускайте деца да играят с опаковъчния материал.
- Деца могат да вдишат или да погълнат малки части и да се задушат.
 - ▶ Дръжте далеч от деца малките части.
 - ▶ Не допускайте деца да играят с малки части.
- Деца могат да се затворят в уреда и да се задушат.
 - ▶ Ако е налична, използвайте функцията за обезопасяване спрямо деца.
 - ▶ Никога не позволявайте на деца да играят с уреда или да го обслужват.

⚠ ПРЕДУПРЕЖДЕНИЕ – Опасност от увреждане на здравето!

Деца могат да се заключат в уреда и да попаднат в опасна за живота ситуация.

- ▶ При изведени от употреба уреди издърпайте щепсела на кабела за свързване към мрежата от контакта, след това прережете кабела за свързване към мрежата и унищожете ключалката на вратата на уреда така, че вратата на уреда да не се затваря повече.

⚠ ПРЕДУПРЕЖДЕНИЕ – Опасност от смачкване!

При вградени високо уреди децата могат да бъдат притиснати между вратата на уреда и намиращи се отдолу врати на шкафове.

- ▶ При отваряне и затваряне на вратата на уреда внимавайте за деца.

⚠ ПРЕДУПРЕЖДЕНИЕ – Опасност от химически изгаряния!

Изплакваният и измиваният препарат могат да причинят изгаряния на устата, гърлото и очите.

- ▶ Дръжте децата далеч от продукти за изплакване и измиване.
- ▶ Дръжте децата далеч от отворения уред. Водата от отделениято за миене не е годна за пиене. В нея все още може да се намират остатъци от измиващ и изплакващ препарат.

⚠ ПРЕДУПРЕЖДЕНИЕ – Опасност от нараняване!

Деца могат да заклещят пръстите си в прорезите на отделениято за таблетки и да се наранят.

- ▶ Дръжте децата далеч от отворения уред.

Предотвратяване на материални щети

Безопасно инсталиране

ВНИМАНИЕ!

- Неправилно инсталиране на уреда може да доведе до наранявания.
 - ▶ Когато съдомиялната машина се вгражда под или над други домакински уреди, вземете под внимание информацията относно вграждането в комбинация със съдомиялната машина в ръководството за монтаж на съответните домакински уреди.
 - ▶ Ако не е налична информация или ръководството за монтаж не включва съответни указания, се консултирайте с производителя на тези домакински уреди, за да се уверите, че съдомиялната машина може да се вгражда над или под други домакински уреди.
 - ▶ Ако не е налична информация от производителя, съдомиялната машина не трябва да се вгражда над или под тези домакински уреди.
 - ▶ За осигуряване на безопасна експлоатация на всички домакински уреди винаги спазвайте ръководството за монтаж на съдомиялната машина.
 - ▶ Не вграждайте съдомиялната машина под готварски плот.
 - ▶ Не инсталирайте съдомиялната машина в близост до източници на топлина, като напр. радиатори, акумулатори на топлина, фурни или други уреди, които генерират топлина.
- Контакт на уреда с водопроводи може да доведе до корозия и нехерметичност на водопровода.
 - ▶ Уверете се, че между уреда и водопровода е налице разстояние от минимум 5 cm. Това не важи за включените в окомплектовката на доставката връзки за питейна и отточна вода.
- Променени или повредени водни маркучи могат да доведат до материални щети и повреди на уреда.
 - ▶ Никога не прегъвайте, не притискайте, не променяйте и не прерязвайте водни маркучи.
 - ▶ Използвайте само включени в окомплектовката на доставката водни маркучи или оригинални резервни маркучи.
 - ▶ Никога не използвайте повторно употребявани водни маркучи.
- Твърде ниско или твърде високо водно налягане може да наруши функционирането на уреда.
 - ▶ Уверете се, че налягането на водата на водоснабдителното съоръжение възлиза на минимум 50 kPa (0,5 bar) и максимум 1000 kPa (10 bar).
 - ▶ Ако налягането на водата превишава посочената максимална стойност, между връзката за питейна вода и комплекта маркучи на уреда трябва да се инсталира редукиращ клапан.

Безопасна употреба

ВНИМАНИЕ!

- Отделяща се водна пара може да повреди вградените мебели.
 - ▶ След края на програмата оставете уреда да се охлади леко, преди да отворите вратата на уреда.

- Специална сол за съдомиялни машини може да повреди контейнера за миене поради корозия.
 - ▶ За промиване на натрупвания на специална сол от контейнера за миене сипвайте специална сол в резервоара за специална сол непосредствено преди стартиране на програмата.
- Препаратът може да повреди системата за омекотяване.
 - ▶ Пълнете резервоара на системата за омекотяване само със специална сол за съдомиялни машини.
- Неподходящи препарати могат да повредят уреда.
 - ▶ Не използвайте парочистачка.
 - ▶ За да не надраскате повърхността на уреда, не използвайте гъби с груба повърхност или абразивни почистващи средства.
 - ▶ За да предотвратите корозия, при съдомиялни машини с предна част от висококачествена стомана не използвайте попивателни кърпи „швамтух“ или ги изплакнете многократно преди първата употреба.

Опазване на околната среда и икономия

Предаване на опаковката за отпадъци

Опаковъчните материали са съвместими с околната среда и могат да се използват повторно.

- ▶ Предавайте отделните компоненти за отпадъци разделно според вида.

Пестене на енергия

Ако спазвате тези указания, Вашият уред ще консумира по-малко ток и вода.

Използвайте програма Eco 50°.

- + Програмата Eco 50° пести електроенергия и щади околната среда.

→ "Програми", Страница 19

Аква сензор

Аква сензорът представлява оптичен измервателен прибор (фотоклетка), с който се измерва помътняването на водата за миене. Благодарение на Аква сензора се пести вода.

Използването на Аква сензор се извършва специфично за програмата. Ако замърсяването е силно, водата за миене се изпомпва и се заменя с чиста вода. Ако замърсяването е по-слабо, водата за миене се поема за следващия процес на измиване и разходът на вода може да се намали с 3 – 6 литра. При автоматичните програми температурата и продължителността също се адаптират според степента на замърсяване.

Efficient Dry

Вратата на уреда се отваря автоматично по време на фазата на сушене. По този начин се постига особено икономично изсушаване.

За най-добри резултати от изсушаването изчакайте края на програмата, преди да извадите съдовете. Програмата е завършена, когато дисплеят покаже "0h:00m".

Ако автоматичното отваряне на вратата е деактивирано, потреблението на електроенергия се пови-

шава и фазата на сушене обикновено се съкращава.

→ "Общ преглед на основните настройки", Страница 37

→ "Допълнителни функции", Страница 21

Разполагане и свързване

За правилна експлоатация свържете уреда по компетентен начин към снабдяването с електроенергия и вода. Вземете под внимание изискваните критерии и ръководството за монтаж.

Окомплектовка на доставката

След разопаковането проверете всички части за щети, получени при транспортирането, и комплектността на доставката.

В случаи на рекламация се обърнете към търговеца, от когото сте закупили уреда, или към нашия отдел по обслужване на клиенти.

Бележка: Безупречното функциониране на уреда е проверено в завода. В резултат на това по уреда може да са останали водни петна. Водните петна изчезват след първия процес на измиване.

Доставката включва:

- съдомиялна машина
- ръководство за употреба
- ръководство за монтаж
- Допълнителни информационни документи
- монтажен материал
- Помощно средство за зареждане със сол фуния
- захранващ кабел
- кратко ръководство

Разполагане и свързване на уреда

Можете да вградите Вашия уред за вграждане под плот или интегриращ се уред в кухненската мебел между дървени и пластмасови стени. Ако впоследствие разполагате Вашия уред като свободно стоящ, трябва да го осигурите срещу преобръщане, напр. чрез винтови съединения към стената или чрез вграждане под непрекъснат работен плот, който е фиксиран към съседните шкафове.

1. "Спазвайте указанията за безопасност." → Страница 4
2. "Спазвайте указанията за електрическо свързване." → Страница 14
3. Проверете окомплектовката на доставката и състоянието на уреда.
4. Необходимите монтажни размери са посочени в ръководството за монтаж.
5. Разположете уреда хоризонтално посредством регулируемите крачета.
Следете за стабилно положение.
6. "Инсталирайте връзката с канализационната система." → Страница 14
7. "Инсталирайте връзката за питейна вода." → Страница 14
8. Свържете уреда към електрическата мрежа.

Връзка с канализационната система

Свържете уреда към канализационната система, за да може да се оттича замърсената при процеса на измиване вода.

Инсталиране на връзката с канализационната система

1. Необходимите стъпки са посочени във включеното в окомплектовката на доставката ръководство за монтаж.
2. Свържете източващия маркуч към отводния щуцер на сифона посредством приложените части.
3. Внимавайте отводният маркуч да не се прегъва, притиска или преплита.
4. Внимавайте в отводната тръба да няма капаци, предотвратяващи оттичането на отпадната вода.

Връзка за питейна вода

Свържете Вашия уред към връзката за питейна вода.

Инсталиране на връзката за питейна вода

Бележка

- Ако сменят уреда, трябва да използват нов водозахранващ маркуч.
1. Необходимите стъпки са посочени във включеното в окомплектовката на доставката ръководство за монтаж.
 2. Присъединете уреда към връзка към водоснабдителната система посредством приложените части. Вземете под внимание "техническите данни" → *Страница 66*.
 3. Внимавайте маркучът за питейна вода да не се прегъва, притиска или преплита.

Електрическо свързване

Свързване на уреда към електрозахранващата мрежа

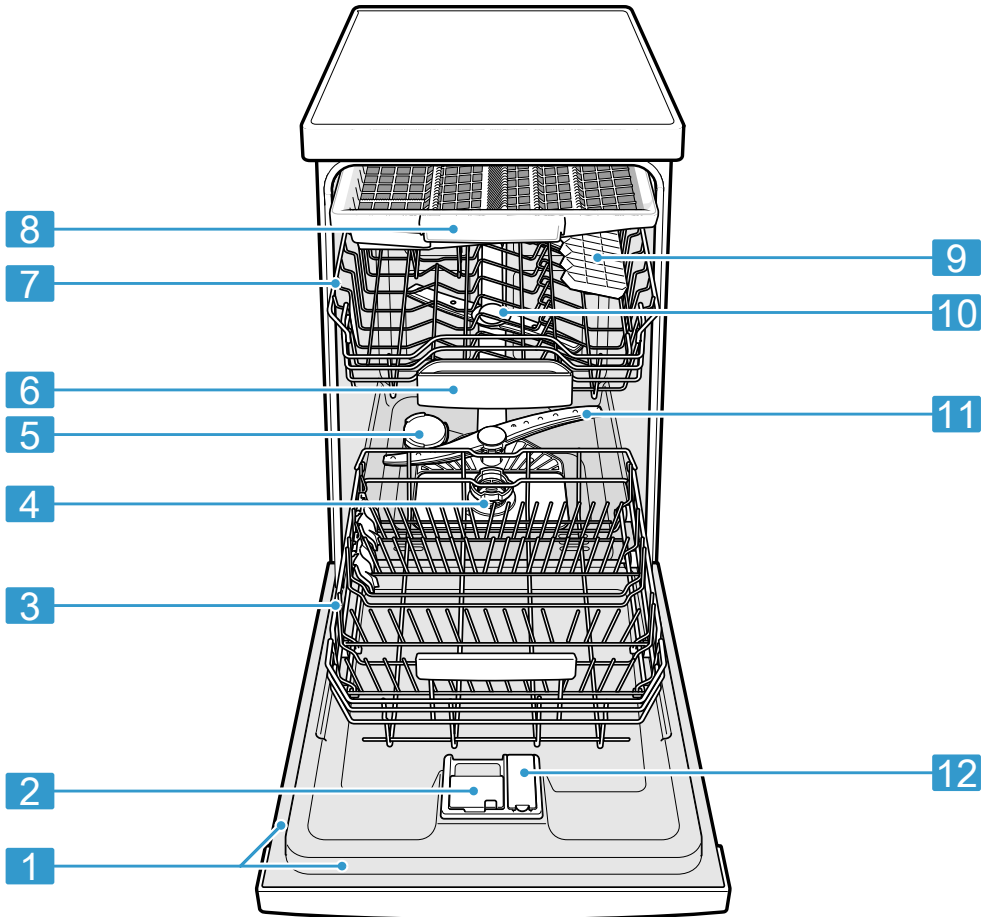
Бележки

- Обърнете внимание на "Указания за безопасност" → *Страница 4*.
 - Свързвайте уреда само към променливо напрежение в диапазона 220 - 240 V и 50 Hz или 60 Hz.
 - Обърнете внимание, че системата за защита срещу изтичане на вода функционира само при електрозахранване.
1. Включете щепсела за слаботокови уреди на кабела за свързване към мрежата в уреда.
 2. Включете мрежовия щепсел на уреда в електрически контакт в близост до уреда.
Техническите параметри за свързване на уреда са посочени на фабричната табелка.
 3. Проверете стабилното положение на щепсела.

Запознаване

Уред

Тук ще намерите общ преглед на компонентите на Вашия уред.



1 Фабрична табелка

Фабрична табелка с "номера на изделието (E-Nr.) и заводския номер (FD-Nr.)" → Страница 65.
Данните са Ви необходими за "отдела по обслужване на клиенти" → Страница 65.

¹ Според оборудването на уреда

2	Отделение за почистващ препарат	В отделението за измиващ препарат се зарежда "измиващ препарат" → <i>Страница 30.</i>
3	Долна кошница за съдове	"Долна кошница за съдове" → <i>Страница 23</i>
4	Филтрираща система	"Филтрираща система" → <i>Страница 44</i>
5	Отделение за специална сол	В резервоара за специална сол се зарежда специална сол. → <i>"Система за омекотяване", Страница 25</i>
6	Отделение за таблетки	По време на процеса на измиване таблетките падат автоматично от отделението за измиващ препарат в отделението за таблетки, където могат да се разтворят оптимално.
7	Горна кошница за съдове	"Горна кошница за съдове" → <i>Страница 22</i>
8	Чекмедже за прибори	"Чекмедже за прибори" → <i>Страница 23</i>
9	Етажерка ¹	"Етажерка" → <i>Страница 23</i>
10	Горни пръскащи рамена	Горните пръскащи рамена почистват съдовете в горната кошница за съдове. Ако съдовете не се почистват оптимално, почистете пръскащите рамена. → <i>"Почистване на пръскащите рамена", Страница 45</i>
11	Долно пръскащо рамо	Долното пръскащо рамо почиства съдовете в долната кошница за съдове. Ако съдовете не се почистват оптимално, почистете пръскащите рамена. → <i>"Почистване на пръскащите рамена", Страница 45</i>
12	Отделение за препарат за изплакване	В отделението за препарат за изплакване се зарежда препарат за изплакване. → <i>"Система за изплакване", Страница 28</i>

¹ Според оборудването на уреда

Обслужващи елементи

Посредством панела за обслужване се настройват всички функции на Вашия уред и се извежда информация относно режима на работа. С няколко бутона могат да се активират различни функции.



1	Бутон за включване/изключване  и бутон ресет Reset 4 sec.	"Включване на уреда" → Страница 35 "Изключване на уреда" → Страница 36 "Прекратяване на програма" → Страница 36
2	Бутони на програмите	"Програми" → Страница 19
3	Индикатор за зареждане на специална сол	Система за омекотяване → "Зареждане на специална сол", Страница 26
4	Индикатор за зареждане на препарат за изплакване	Система за изплакване → "Зареждане на изплакващ препарат", Страница 28
5	Индикация WLAN	"Home Connect" → Страница 39
6	Индикатор за подаване на вода	Индикатор за подаване на вода
7	Бутон Setup 3 sec.	Ако задържите натиснат Setup 3 sec. за около 3 секунди, отваряте основните настройки.
8	Бутон старт Start	"Стартиране на програма" → Страница 36
9	Бутони на програмите и допълнителни функции	Програми → "Програми", Страница 19 Допълнителни функции → "Допълнителни функции", Страница 21
10	Remote Start 	→ "Remote Start  ", Страница 41
11	Функция отложен старт	"Настройване на функцията отложен старт" → Страница 35

¹ Според оборудването на уреда

12	Дисплей	Дисплеят Ви показва информация за оставащото време от програмата или основните настройки. Посредством дисплея и настройките можете да променяте основните настройки.
----	---------	--

13	Дръжка на вратата ¹	Отворете вратата на уреда.
----	--------------------------------	----------------------------

¹ Според оборудването на уреда

Програми

Тук ще намерите общ преглед на програмите, които могат да се настройват. В зависимост от конфигурацията на уреда са налични различни програми, които ще намерите на панела за обслужване на вашия уред.

Продължителността може да варира според избраната програма.

Продължителността зависи от температурата на водата, количеството съдове, степента на замърсяване и избраната допълнителна функ-

ция. При изключена система за изплакване или липса на препарат за изплакване продължителността се променя.

Стойностите за потреблението са посочени в краткото ръководство. Стойностите за потреблението се отнасят за нормални условия и стойност на твърдостта на водата 13 - 16 °dH. Различни фактори, като напр. температурата на водата или налягането в тръбопровода, могат да доведат до отклонения.

Програма	Използване	Ход на програмата	Допълнителни функции
 Интензивна 70°	Съдове: <ul style="list-style-type: none"> ■ Измиване на тенджери, тигани, нечувствителни съдове и прибори. Степен на замърсяване: <ul style="list-style-type: none"> ■ Отстраняване на силно полепнали, загорели, засъхнали, съдържащи нишесте или белтъци остатъци от храна. 	Интензивна: <ul style="list-style-type: none"> ■ Предварително измиване ■ Измиване 70 °C ■ Междинно изплакване ■ Изплакване 69 °C ■ Сушене 	Всички → "Допълнителни функции", Страница 21
Auto Auto 45°-65°	Съдове: <ul style="list-style-type: none"> ■ Измиване на смесени съдове и прибори. Степен на замърсяване: <ul style="list-style-type: none"> ■ Отстраняване на леко засъхнали, обикновени остатъци от храна. 	Сензорна оптимизация: <ul style="list-style-type: none"> ■ Оптимизира се от сензорите в зависимост от замърсяването на водата за миене. 	Всички → "Допълнителни функции", Страница 21
Eco Eco 50°	Съдове: <ul style="list-style-type: none"> ■ Измиване на смесени съдове и прибори. Степен на замърсяване: <ul style="list-style-type: none"> ■ Отстраняване на леко засъхнали, обикновени остатъци от храна. 	Най-икономична програма: <ul style="list-style-type: none"> ■ Предварително измиване ■ Измиване 50 °C ■ Междинно изплакване ■ Изплакване 60 °C ■ Сушене 	Всички → "Допълнителни функции", Страница 21

Програма	Използване	Ход на програмата	Допълнителни функции
 Тиха 50°	Съдове: ■ Измиване на смесени съдове и прибори. Степен на замърсяване: ■ Отстраняване на леко засъхнали, обикновени остатъци от храна.	Оптимизиране на шума: ■ Предварително измиване ■ Измиване 50 °C ■ Междинно изплакване ■ Изплакване 65 °C ■ Сушене	Всички → "Допълнителни функции", Страница 21
 Express 65° - 1h	Съдове: ■ Измиване на смесени съдове и прибори. Степен на замърсяване: ■ Отстраняване на леко засъхнали, обикновени остатъци от храна.	Оптимизиране на продължителността: ■ Измиване 65 °C ■ Междинно изплакване ■ Изплакване 69 °C ■ Сушене	EfficientDry → "Допълнителни функции", Страница 21
 Поддръжка на машината	Използвайте само при изпразнен уред.	Поддръжка на машината 70 °C	Няма
 Favourite	-	-	-

Бележка: Сравнително по-дългата продължителност на програмата Eco 50° се получава поради по-дългото време на наkisване и изсушаване. Това позволява оптимални нива на потребление.

Указания за тестващите институти

Тестващите институти получават указанията за сравнителни изпитвания, напр. съгласно EN60436. При това става въпрос за условията за провеждане на тестовете, но не и за резултатите или стойностите за потреблението. Запитвания по имейл на: dishwasher@test-appliances.com Необходими са номерът на изделието (E-Nr.) и заводският номер (FD-Nr.), отбелязани на фабричната табелка на вратата на уреда.

Favourite ☆

Можете да запишете комбинация от програма и допълнителна функция на бутона ☆.

Запишете програмата посредством приложението Home Connect или на уреда.

Фабрично записана на този бутон е програмата „Предварително измиване“. Предварително измиване е подходящо за всички видове съдове. Чрез студено изплакване се извършва междинното измиване на съдовете.

Името на програмата се показва в приложението при изтеглени програми и в състояние на доставка. Дисплеят показва периодично "APP" и оставащото време.

Съвет: Посредством приложението Home Connect можете да изтеглите допълнителни програми и да ги запаметите на бутона ☆.¹

Запишете Favourite ☆ на уреда.



1. Натиснете ⏻.
 2. Натиснете подходящия бутон на програмата.
→ "Програми", Страница 19
 3. Натиснете бутона на подходящата допълнителна функция.
→ "Допълнителни функции", Страница 21
 4. Натиснете ☆ за 3 секунди.
- ✓ Избраната програма и допълнителната функция мигат.
 - ✓ ☆ мига.
 - ✓ Програмата и допълнителната функция са запаметени.

Съвет: За нулиране на програмата използвайте приложението Home Connect или възстановете фабричните настройки на Вашия уред.
→ "Общ преглед на основните настройки", Страница 37

Допълнителни функции

Тук ще намерите общ преглед на допълнителните функции, които могат да се настройват. В зависимост от конфигурацията на уреда са налични различни допълнителни функции, които ще намерите на панела за обслужване на Вашия уред.

Допълнителна функция	Употреба
Speed Perfect SpeedPerfect+	<ul style="list-style-type: none"> ■ Продължителността се съкращава с 15 % до 75 % в зависимост от програмата за измиване.

Допълнителна функция	Употреба
 Интензивна зона	<ul style="list-style-type: none"> ■ Допълнителната функция може да се активира преди стартиране на програмата и по всяко време, докато програмата тече. ■ Потреблението на електроенергия и вода се увеличава. <p>Ако изберете тази допълнителна функция, "автоматичното отваряне на вратата" → Страница 37 при настройката "oO2" се деактивира.</p>
 EfficientDry	<ul style="list-style-type: none"> ■ Включете при смесено зареждане със силно и леко замърсени съдове, напр. заредете по-силно замърсени тенджери и тигани в долната кошница и нормално замърсени съдове в горната кошница. ■ Налягането на пръскане в долната кошница се увеличава и максималната температура на програмата се поддържа по-дълго. В резултат на това потреблението на ток нараства и продължителността се удължава. ■ Вратата на уреда се отваря автоматично по време на фазата на сушене. ■ В зависимост от избраната основна настройка автоматичното от





¹ Според оборудването на уреда

Допълнителна функция **Употреба**

ряне на вратата се активира или деактивира чрез допълнителната функция. При активирано автоматично отваряне на вратата бутонът на допълнителната функция свети.

- При настройката "o02" автоматичното отваряне на вратата не може да се деактивира при програма Eco 50 °C.

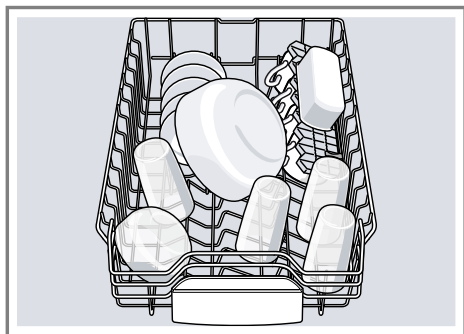
→ "Efficient Dry",
Страница 12

Оборудване

Тук ще намерите общ преглед на възможното оборудване на Вашия уред и неговата употреба. Оборудването зависи от модела на уреда.

Горна кошница за съдове

Подреждайте малки съдове, порцеланови и стъклени чаши в горната кошница за съдове.

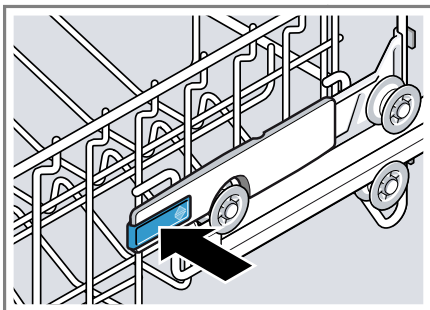


За да освободите повече място за по-големи съдове, горната кошница за съдове може да се регулира по височина.

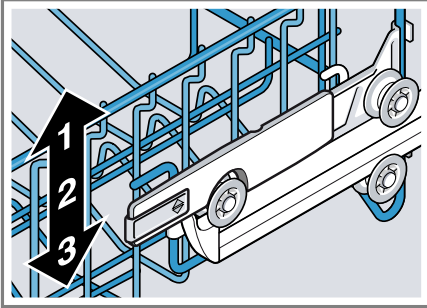
Настройване на горната кошница за съдове със страничните лостове

За измиване на големи съдове в кошниците за съдове регулирайте височината на вкарване на горната кошница за съдове.

1. Изтеглете горната кошница за съдове.
2. За да избегнете рязко падане надолу на кошницата за съдове, я дръжте здраво отстрани при горния ръб.
3. Притиснете навътре лостовите отляво и отясно на външната страна на кошницата за съдове.



4. Повдигнете или спуснете равномерно кошницата за съдове на подходящото ниво.

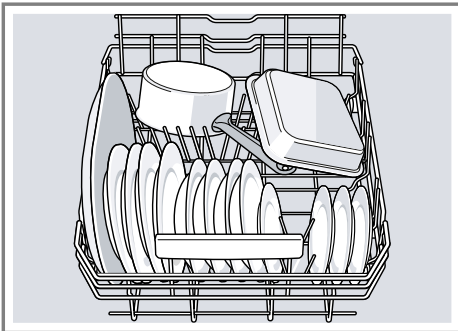


Уверете се, че кошницата за съдове е разположена на еднаква височина от двете страни.

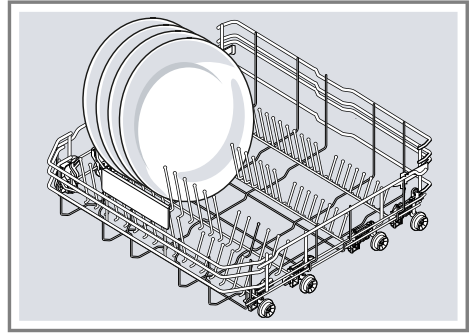
5. Отпуснете лостовете.
 ✓ Кошницата за съдове се фиксира.
 6. Приберете навътре кошницата за съдове.

Долна кошница за съдове

Подреждайте тенджери и чинии в долната кошница за съдове.

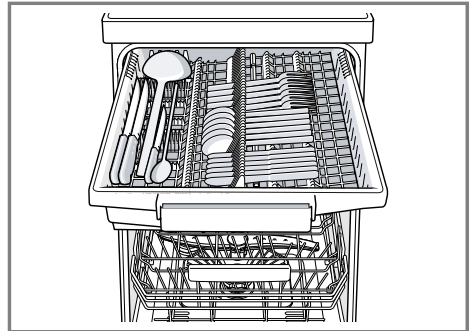


Можете да подреждате големи чинии с диаметър до 31 cm в долната кошница за съдове съгласно фигурата.



Чекмедже за прибори

Подредете приборите в чекмеджето за прибори.

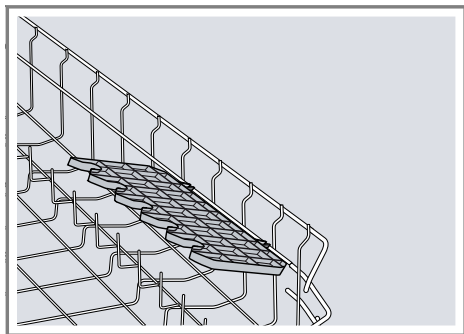


Поставяйте приборите с острата и режещата страна надолу.

Етажерка

Използвайте етажерката и пространството под нея за подреждане на малки порцеланови и стъклени

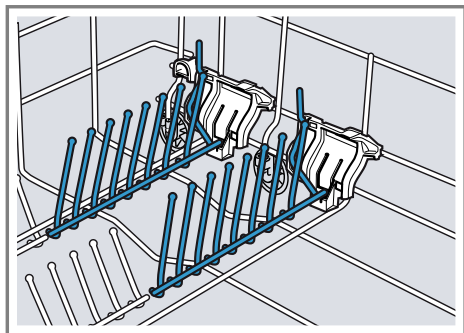
чаши или за по-големи прибори, напр. лъжици за готвене или сервиране.



Ако етажерката не ви е необходима, можете да я приберете нагоре.

Подвижни щифтове

Използвайте подвижните щифтове за стабилно разполагане на съдове, напр. чинии.

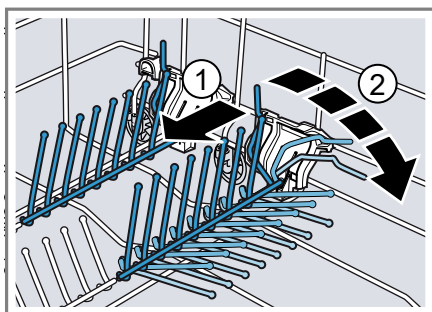


За по-лесно подреждане на тенджери, купи и стъклени чаши можете да обърнете надолу подвижните щифтове.¹

Обръщане на подвижните щифтове¹

Ако подвижните щифтове не са ви необходими, можете да ги обърнете надолу.

1. Натиснете напред лоста ① и обърнете надолу подвижните щифтове ②.



2. Ако желаете да използвате отново подвижните щифтове, ги обърнете нагоре.
- ✓ Подвижните щифтове се фиксират осезаемо.

Нива за поставяне на кошниците за съдове

Настройте кошниците за съдове според подходящото ниво.

Височина на уреда 81,5 cm с чекмедже за прибори

Ниво	Горна кошница	Долна кошница
1 макс. ø	16 cm	30 cm/"31 cm" → Страница 23
2 макс. ø	18,5 cm	27,5 cm

¹ Според оборудването на уреда

Ниво	Горна кошница	Долна кошница
3 макс. ø	21 cm	25 cm

Преди първата употреба

Първо пускане в експлоатация

При първото пускане в експлоатация или след връщане на фабричните настройки трябва да извършите настройките.

Съвет: Свържете Вашия уред с мобилно крайно устройство. Посредством приложението Home Connect можете да извършите удобно всички настройки.

→ "Home Connect Бърз старт",
Страница 40

Изискване: "Уредът е разположен и свързан." → Страница 13

1. "Заредете специална сол."
→ Страница 26
2. "Сипете препарат за изплакване."
→ Страница 28
3. "Включете уреда."
→ Страница 35
4. "Настройте системата за омекотяване."
→ Страница 26
5. "Настройте подаваното количество препарат за изплакване."
→ Страница 29

Общ преглед на настройките на твърдостта на водата

Тук ще намерите общ преглед на стойностите на твърдостта на водата, които могат да се настройват.

Можете да се информирате относно стойността на твърдостта на водата при местния орган за водоснабдяване или да я определите посредством тестер за твърдост на водата.

6. "Заредете измиващ препарат"
→ Страница 30.

7. Стартирайте програмата с най-висока температура на измиване, без да поставяте съдове.

Поради евентуално налични водни петна и други остатъци препоръчваме да пуснете уреда преди първата употреба без поставени съдове.

Съвет: Можете да промените отново тези настройки и други "основни настройки" → Страница 37 по всяко време.

Система за омекотяване

Твърда, съдържаща варовик вода образува петна от котлен камък по съдовете, както и контейнера за миене, и може да запуши части на уреда.

За постигане на добри резултати от измиването можете да омекотите водата посредством системата за омекотяване и специална сол. За избягване на повреди на уреда вода със степен на твърдост над 7 °dH трябва да се омекотява.

Стойност на твърдостта на водата °dH	Диапазон на твърдостта	mmol/l	Стойност на настройка
0 - 6	мека	0 - 1,1	H00
7 - 8	мека	1,2 - 1,4	H01
9 - 10	средна	1,5 - 1,8	H02
11 - 12	средна	1,9 - 2,1	H03
13 - 16	средна	2,2 - 2,9	H04
17 - 21	твърда	3,0 - 3,7	H05
22 - 30	твърда	3,8 - 5,4	H06
31 - 50	твърда	5,5 - 8,9	H07

Бележка: Настройте Вашия уред на определената стойност на твърдостта на водата.

→ "Настройване на системата за омекотяване", Страница 26

При стойност на твърдостта на водата 0 - 6 °dH не е необходима специална сол за съдомиялни машини и можете да изключите системата за омекотяване.

→ "Изключване на системата за омекотяване", Страница 27

Настройване на системата за омекотяване

Настройте уреда на стойността на твърдостта на водата.

1. Определете стойността на твърдостта на водата и подходящата стойност за настройка.

→ "Общ преглед на настройките на твърдостта на водата", Страница 25

2. Натиснете \cup .

3. Задръжте натиснат Setup 3 sec. за около 3 секунди, за да отворите основните настройки.

✓ Дисплеят показва Hxx.

✓ Дисплеят показва **set**.

4. Натискайте Start, докато се настрои подходящата стойност на твърдостта на водата.

Фабрично настроената стойност е H04.

5. За записване на настройките натиснете Setup 3 sec. за 3 секунди.

Специална сол

Водата може да се омекоти със специална сол.

Зареждане на специална сол

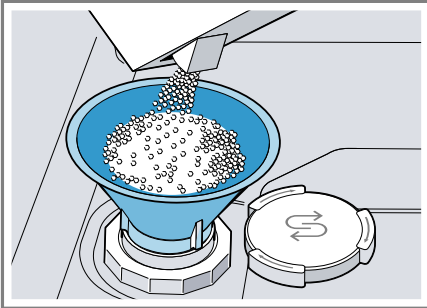
Ако индикаторът за зареждане на специална сол светне, заредете специална сол в резервоара за специална сол непосредствено преди стартиране на програма. Потреблението на специална сол зависи от степента на твърдост на водата. Колкото по-висока е степента на твърдост на водата, толкова по-голямо е потреблението на специална сол.

ВНИМАНИЕ!

- Препаратът може да повреди системата за омекотяване.
 - ▶ Пълнете резервоара на системата за омекотяване само със специална сол за съдомиялни машини.

- Специална сол за съдомиялни машини може да повреди контейнера за миене поради корозия.
 - ▶ За промиване на натрупвания на специална сол от контейнера за миене сипвайте специална сол в резервоара за специална сол непосредствено преди стартиране на програмата.

1. Отвийте капачето на резервоара за специална сол и го свалете.
2. При първото пускане в експлоатация: напълнете резервоара изцяло с вода.
3. **Бележка:** Използвайте само специална сол за съдомиялни машини. Не използвайте сол на таблетки. Не използвайте готварска сол. Сипете специалната сол в резервоара.



Напълнете резервоара изцяло със специална сол. Водата в резервоара се изтласква и изтича.

4. Поставете и завинтете капачето на резервоара.


Изключване на системата за омекотяване

Можете да изключите индикатора за зареждане на специална сол, ако Ви смущава, напр. при използване на комбиниран препарат със заместители на сол.

Бележка

За избягване на повреди на уреда изключвайте системата за омекотяване само в следните случаи:

- Стойността на твърдостта на водата възлиза на максимум 21 °dH и използвате комбиниран препарат със заместители на сол. Съгласно данните на производителите можете да използвате комбинирани препарати със заместители на сол обикновено само до стойност на твърдостта на водата от 21 °dH без добавянето на специална сол.
- Стойността на твърдостта на водата възлиза на 0 - 6 °dH. Не е необходима специална сол.

1. Натиснете .
2. Задръжте натиснат Setup 3 sec. за около 3 секунди, за да отворите основните настройки.
 - ✓ Дисплеят показва Hxx.
 - ✓ Дисплеят показва **set**.
3. Натискайте Start, докато дисплеят покаже H00.
4. За записване на настройките натиснете Setup 3 sec. за 3 секунди.
 - ✓ Системата за омекотяване е изключена и индикаторът за зареждане на сол е деактивиран.

Регенериране на системата за омекотяване

За поддържане безупречното функциониране на системата за омекотяване уредът извършва регенериране на системата за омекотяване на редовни интервали от време.

Регенерирането на системата за омекотяване се извършва при всички програми преди края на главния процес на измиване. Продължителността се удължава и стойностите за потреблението, напр. вода и ток, се увеличават.

Общ преглед на стойностите за потреблението при регенериране на системата за омекотяване

Тук ще намерите общ преглед на максималните допълнителни стойности за продължителността и потреблението при регенериране на системата за омекотяване.

Регенериране на системата за омекотяване след x процеса на измиване	6
Допълнителна продължителност в минути	6
Допълнително потребление на вода в литри	5
Допълнително потребление на ток в kWh	0,05

Посочените стойности за потреблението представляват стойности от лабораторни измервания съгласно текущо валидните норми и са определени посредством програма Eco 50° при фабрично настроена стойност на твърдостта на водата 13 - 16 °dH.

Система за изплакване

Изплаквач препарат

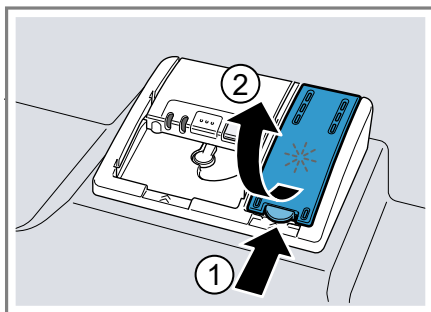
За оптимален резултат от сушенето използвайте препарат за изплакване.

Използвайте само изплаквач препарат за домакински съдомиялни машини.

Зареждане на изплаквач препарат

Ако индикаторът за зареждане на препарат за изплакване светне, заредете препарат за изплакване. Използвайте само изплаквач препарат за домакински съдомиялни машини.

1. Натиснете езичето на капачето на отделението за препарат за изплакване ① и го повдигнете ②.



- Заредете изплаквач препарат до маркировката **max**.



- Ако прелее препарат за изплакване, го отстранете от контейнера за миене.

Прелял препарат за изплакване може да доведе до прекомерно образуване на пяна при процеса на измиване.

- Затворете капачето на отделението за препарат за изплакване.
- ✓ Капачето се фиксира осезаемо.

Настройване на подаваното количество изплаквач препарат

Променете подаваното количество препарат за изплакване, ако по съдовете остават ивици или водни петна.

- Натиснете **⏻**.
- Задръжте натиснат **Setup 3 sec.** за около 3 секунди, за да отворите основните настройки.
 - ✓ Дисплеят показва **Hxx**.
 - ✓ Дисплеят показва **set**.
- Натискайте **Setup 3 sec.**, докато дисплеят покаже фабрично настроената стойност **r04**.
- Натискайте **Start**, докато се настрои подходящото подавано количество препарат за изплакване.

- При ниска степен се подава по-малко препарат за изплакване при процеса на измиване и по този начин се редуцират ивиците.
 - При по-висока степен се подава повече препарат за изплакване при процеса на измиване, водните петна се редуцират и се постига по-добър резултат от изсушаването.
- За записване на настройките натиснете **Setup 3 sec.** за 3 секунди.

Изключване на системата за изплакване

Можете да изключите индикатора за зареждане на изплаквач препарат, ако Ви смущава, напр. при използване на комбиниран препарат с изплаквач компонент.

Съвет: При комбинирани препарати действието на изплаквачия препарат е ограничено. В повечето случаи при използване на изплаквач препарат се постигат по-добри резултати.

- Натиснете **⏻**.
- Задръжте натиснат **Setup 3 sec.** за около 3 секунди, за да отворите основните настройки.
 - ✓ Дисплеят показва **Hxx**.
 - ✓ Дисплеят показва **set**.
- Натискайте **Setup 3 sec.**, докато дисплеят покаже фабрично настроената стойност **r04**.
- Натискайте **Start**, докато дисплеят покаже **r00**.
- За записване на настройките натиснете **Setup 3 sec.** за 3 секунди.
 - ✓ Системата за изплакване е изключена и индикаторът за зареждане на изплаквач препарат е деактивиран.

Измиващ препарат

Подходящи измиващи препарати

Използвайте само измиващ препарат, подходящ за съдомиялни машини. Подходящи са както еднокомпонентни, така и комбинирани препарати.

За постигане на оптимални резултати от изплакването и изсушаването използвайте еднокомпонентни препарати в комбинация с отделна употреба на "специална сол" → *Страница 26* и "изплаквач препарат" → *Страница 28*.

Модерните, силноефективни препарати използват предимно нискоалкална формула с ензими. Ензимите разграждат скорбялата и разтварят белтък. За отстраняване на цветни петна, напр. от чай или кетчуп, в повечето случаи се използват избелващи средства на основата на кислород.

Бележка: Вземете под внимание указанията на производителя на всеки препарат.

Измиващ препарат	Описание
------------------	----------

Таблетки	Таблетките са подходящи за всякакво почистване и не трябва да се дозират. При съкратени "програми" → <i>Страница 19</i> е възможно таблетките да не се разтворят изцяло и да останат следи от измивачия препарат. Това може да наруши измивачия ефект.
----------	--

Измиващ препарат	Описание
------------------	----------

Прахообразен измиващ препарат	Прахообразни измиващи препарати се препоръчват за съкратени "програми" → <i>Страница 19</i> . Дозировката може да се адаптира според степената на замърсяване.
-------------------------------	--

Течен измиващ препарат	Течните измиващи препарати действат по-бързо и се препоръчват при съкратени "програми" → <i>Страница 19</i> без предварително измиване. Възможно е зареденият течен препарат да изтече, въпреки че отделението за измиващ препарат е затворено. Това не е повреда и не е критично, ако спазвате следното:
------------------------	---

- Избирайте само програма без предварително измиване.
- Не настройвайте функцията отложен старт за стартиране на програмата.

Дозировката може да се адаптира според степената на замърсяване.

Съвет: Подходящи препарати можете да закупите онлайн чрез нашата интернет страница или от "отдела по обслужване на клиенти" → *Страница 65*.

Еднокомпонентен почистващ препарат

Еднокомпонентните препарати представляват продукти, които не съдържат други компоненти, освен измиващ препарат, напр. прахообразен измиващ препарат или течен измиващ препарат.

При прахообразни или течни препарати дозировката може да се адаптира индивидуално според степента на замърсяване на съдовете. За по-добър резултат от измиването и изсушаването и избягване на повреди на уреда използвайте допълнително "специална сол" → Страница 26 и "препарат за изплакване" → Страница 28.

Комбиниран почистващ препарат

Наред с обикновените еднокомпонентни препарати се предлагат и редица продукти с допълнителни функции. Освен измиващ компонент тези продукти съдържат и изплаквач препарат, заместители на сол (3 в 1), и – в зависимост от комбинацията (4 в 1, 5 в 1, ...) – допълнителни компоненти, като напр. защита на гланца или гланц за висококачествена стомана. Според данните на производителите комбинираните препарати функционират обикновено само до стойност на твърдостта на водата 21 °dH. Над стойност на твърдостта на водата от 21 °dH трябва да добавите специална сол и препарат за изплакване. За най-добри резултати от изплакване и изсушаване препоръчваме от стойност на твърдостта на водата от 14 °dH използването на специална сол и препарат за изплакване. Когато използвате комбинираните почистващи препарати, програмата за измиване се адаптира автоматично с цел възможно най-добри резултати от измиването и изсушаването.

Неподходящи почистващи препарати

Не използвайте препарати, които могат да причинят повреди на уреда или да застрашат здравето.

Измиващ препарат	Описание
Препарат за ръчно миене на съдове	Препарат за ръчно миене на съдове може да доведе до засилено образуване на пяна и да причини повреди на уреда.
Измиващ препарат, съдържащ хлор	Остатъци от хлор могат да застрашат здравето.

Указания относно измиващите препарати

Спазвайте указанията относно препаратите при ежедневното използване.

- По принцип продуктите с обозначение „био“ или „еко“ използват (от съображения за защита на околната среда) по-малки количества активни вещества или не използват определени вещества. Измивачият ефект може да е ограничен.
- Настройте системите за изплакване и омекотяване според използвания еднокомпонентен или комбиниран препарат.
- Съгласно данните на производителя комбинираните препарати със заместители на сол могат да се използват без добавяне на специална сол само до определена стойност на твърдостта на водата – в повечето случаи 21 °dH. За най-добри резултати от изплакване и изсушаване препоръчваме при стойност на твърдост на водата от 14 °dH използването на специална сол.

bg Измиващ препарат

- За предотвратяване на слепвания хващайте измиващ препарат с водоразтворима обвивка само със сухи ръце и го поставяйте само в сухо отделение за измиващ препарат.
- При употреба на комбинирани препарати програмите за измиване се изпълняват безупречно също при светещи индикатори за зареждане на изплаквач препарат и специална сол.
- При комбинирани препарати действието на изплаквачия препарат е ограничено. В повечето случаи при използване на изплаквач препарат се постигат добри резултати.
- Използвайте таблетки със специален изсушаващ ефект.

Зареждане на измиващ препарат

1. За да отворите отделението за измиващ препарат, натиснете блокировката.

2. Заредете препарат в сухото отделение за измиващ препарат.



При използване на таблетки е достатъчна една таблетка. Поставете таблетката напречно. Ако използвате прахообразен или течен препарат, вземете под внимание указанията за дозиране на производителя и маркировките за дозиране на отделението за измиващ препарат.

При нормално замърсяване са достатъчни 20 ml – 25 ml измиващ препарат. При леко замърсени съдове е достатъчно по-малко от посоченото количество препарат.

3. Затворете капачето на отделението за измиващ препарат.



- ✓ Капачето се фиксира осезаемо.
- ✓ В зависимост от програмата отделението за измиващ препарат се отваря автоматично в оптималния момент по време на изпълнението на програмата. Прахообразният или течният препарат се разпределят в контейнера за миене и се разтварят. Таблетките падат в отделението за таблетки и се разтварят дозирано. Не поставяйте предмети в отделението за таблетки, за да може таблетката да се разтвори равномерно.

Съвет: Ако използвате прахообразен измиващ препарат и изберете програма с предварително измиване, можете допълнително да посипете малко измиващ препарат по вътрешната страна на вратата на уреда.

Съдове

Мийте само съдове, които са годни за миене в съдомиялна машина.

Бележка: Украса върху чаши, алуминиеви и сребърни части могат да се обезцветят или да променят цвета си при миенето. Възможно е

помътняване на чувствителни видове стъкло след няколко процеса на измиване.

Повреди по стъкло и съдове

Мийте само стъкло и порцелан, които са обозначени от производителя като годни за миене в съдомиялна машина. Избягвайте повреди по стъклото и съдовете.

Причина	Препоръка
Следните съдове не са годни за миене в съдомиялна машина: <ul style="list-style-type: none"> ■ Прибори и съдове от дърво ■ Декорирани стъклени чаши, ръчно изработени и антични съдове ■ Неустойчиви на топлина пластмасови части ■ Съдове от мед и калай ■ Замърсени с пепел, восък, грес и боя съдове ■ Много малки съдове 	Мийте само съдове, които са обозначени от производителя като годни за миене в съдомиялна машина.
Химичният състав на измиващия препарат причинява повреди.	Използвайте измиващ препарат, обозначен от производителя като щадящ съдовете.
Силни ецващи алкални или съдържащи силни киселини препарати, особено за професионални или промишлени цели, в комбинация с алуминий не са подходящи за миене в съдомиялна машина.	Ако използвате силни ецващи алкални или съдържащи силни киселини препарати, особено за професионални или промишлени цели, не поставяйте алуминиеви части в съдомиялната машина

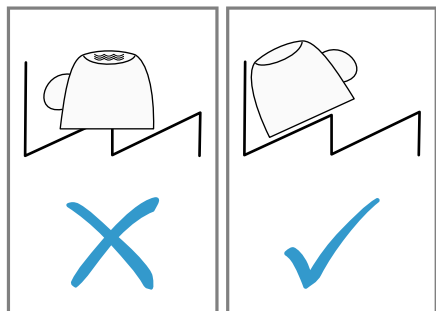
Причина	Препоръка
Температурата на водата при програмата е твърде висока.	Изберете програма с по-ниска температура. Извадете своевременно стъклените чаши и приборите след края на програмата.

Подреждане на съдовете

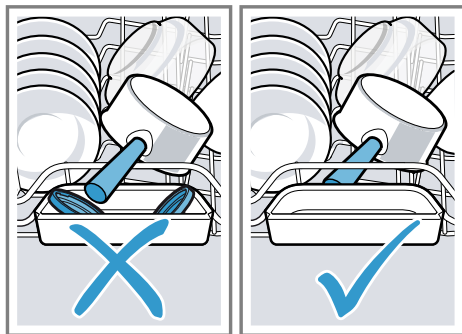
Подредете правилно съдовете, за да оптимизирате резултата от измиването и да предотвратите повреди на съдовете и уреда.

Съвети

- При употреба на уреда спестявайте електроенергия и вода в сравнение с ръчно миене.
- На нашата страница в интернет ще намерите безплатни примери за това как да зареждате ефективно Вашия уред.
- За да пестите вода и електроенергия, зареждайте уреда с максималния посочен брой съдове (стандартно зареждане със съдове и прибори).
→ "Технически данни",
Страница 66
- За по-добър резултат от измиването и изсушаването поставяйте косо съдовете с вдлъбнатини или издатини, за да може водата да се оттича.



1. Отстранете едрите остатъци от храна от съдовете.
За да пестите ресурси, не измивайте предварително съдовете под течаща вода.
2. Подредете съдовете и при това вземете под внимание следното:
 - Подреждайте силно замърсени съдове в долната кошница за съдове, напр. тенджери. Пosing силната струя осигурява по-добри резултати от измиването.
 - За предотвратяване на повреди на съдовете подреждайте съдовете така, че да са разположени стабилно и да не могат да се преобърнат.
 - За избягване на наранявания подреждайте приборите с острата и режещата страна надолу.
 - Поставяйте съдовете с отворите надолу, за да не може в съда да се събира вода.
 - Не блокирайте пръскащите рамена, за да могат да се въртят.
 - Не поставяйте малки части в отделението за таблетки и не го блокирайте със съдове, за да не блокирате капачето на отделението за миещ препарат.



Изваждане на съдовете


ПРЕДУПРЕЖДЕНИЕ Опасност от нараняване!

Горещи съдове могат да причинят изгаряния на кожата. Горещите съдове са чувствителни на удар, могат да се счупят и да причинят наранявания.

- ▶ След края на програмата оставете съдовете да се охладят леко и едва тогава ги извадете.
1. За избягване на капене на вода по съдовете изваждайте съдовете отдолу нагоре.
 2. Проверете контейнера за миене и принадлежностите за замърсявания и ги почистете при необходимост.
→ "Почистване и поддръжка", Страница 42

Основни положения при работа с уреда

Включване на уреда

- ▶ Натиснете .
Предварително настроена е програма Eco 50°. Програмата Eco 50° представлява особено екологосъобразна програма, изключително подходяща за нормално замърсени съдове. Тя е най-ефикасната програма по отношение на комбинацията потребление на електроенергия и вода за този тип съдове в съответствие с регламента на ЕС за екопроектиране. Ако не използвате уреда в продължение на 10 минути, уредът се изключва автоматично.

Настройване на програма

За да адаптирате процеса на измиване според замърсяването на съдовете, настройте подходяща програма.

- ▶ Натиснете подходящия бутон на програмата.
→ "Програми", Страница 19
- ✓ Програмата е настроена и бутонът на програмата мига.
- ✓ Оставащото време от програмата се показва на дисплея.



Настройване на допълнителна функция

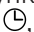
За допълване на избраната програма за измиване можете да настроите допълнителни функции.

- Бележка:** Допълнителните функции, които могат да се включат, зависят от избраната програма.
→ "Програми", Страница 19
- ▶ Натиснете бутона на подходящата допълнителна функция.
→ "Допълнителни функции", Страница 21
 - ✓ Допълнителната функция е настроена и бутонът на допълнителната функция мига.

Настройване на функцията отложен старт

Можете да отложите стартирането на програмата до 24 часа.

1. Натиснете .
- ✓ На дисплея се показва "h:01".
2. Посредством  настройте желаното начало на програмата.
3. Натиснете Start.
- ✓ Функцията отложен старт е активирана.

Съвет: За деактивиране на функцията отложен старт натиснете , докато на дисплея се покаже "h:00".

Стартиране на програма


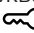
- ▶ Натиснете Start.
- ✓ Програмата е завършена, когато дисплеят покаже "0h:00m".

Бележки


- Ако желаете да добавите съдове по време на работа на уреда, не използвайте отделението за таблетки като дръжка за горната кошница за съдове. Възможен е контакт с частично разтворената таблетка.
- Можете да промените текущата програма само чрез прекратяване на програмата.
→ "Прекратяване на програма", Страница 36
- За спестяване на електроенергия уредът се изключва 1 минута след края на програмата. Ако отворите вратата на уреда непосредствено след края на програмата, уредът се изключва след 4 секунди.

Деактивиране на бутоните

Деактивиране на бутоните предотвратява непредвидено или неправилно обслужване на уреда по време на работа.



- ▶ Натиснете  за около 3 секунди.
- ✓ Деактивирането на бутоните е включено и се изключва автоматично в края на програмата.
- ✓ При обслужване на уреда на дисплея мига .
- ✓ При прекъсване на електричеството бутоните остават деактивирани.

Активиране на бутоните

- ▶ Натиснете  за около 3 секунди.

Прекъсване на програма

Бележка: Ако отваряте вратата на уреда при горещ уред, първо оставете вратата на уреда полуотворена за няколко минути и след това я затворете. По този начин предотвратявате образуване на свръхналягане в уреда и внезапно отваряне на вратата на уреда.


1. Натиснете .
- ✓ Програмата се запаметява и уредът се изключва.
2. Натиснете , за да продължите програмата.


Прекратяване на програма

За преждевременно спиране или промяна на стартирана програма е необходимо програмата да бъде прекратена.

- ▶ Натиснете **Reset 4 sec.** за около 4 секунди.
- ✓ Всички индикатори светят.
- ✓ Веднага щом индикаторите угаснат, дисплеят показва "0h:01m" и остатъчната вода се източва.
- ✓ Програмата се прекратява и завършва след около 1 минута.

Изключване на уреда

1. Вземете под внимание указанията за "безопасна употреба"
→ Страница 11.
2. Натиснете .

Съвет: Ако натиснете  по време на процеса на измиване, текущата програма се прекъсва. Когато включите уреда, програмата продължава автоматично.

Основни настройки

Можете да настроите основните настройки на Вашия уред според Вашите нужди.

Общ преглед на основните настройки

Основните настройки зависят от оборудването на Вашия уред.

Основна настройка	Текст на дисплея	Избор	Описание
Твърдост на водата	H04 ¹	H00 - H07	Настройте системата за омекотяване според съответната твърдост на водата. → "Настройване на системата за омекотяване", Страница 26 Степен H00 изключва системата за омекотяване.
Добавяне на препарат за изплакване	r04 ¹	r00 - r06	Настройте подаваното количество препарат за изплакване. → "Настройване на подаваното количество изплаквач препарат", Страница 29 Изключете системата за изплакване със степен r00.
Интензивно изсушаване	d00 ¹	d00 - d01	При изплакването температурата се повишава и по този начин се постига по-добър резултат от изсушаването. При това продължителността може да се увеличи значително. Бележка: Неподходящо за чувствителни съдове. Включете "d01" или изключете "d00" интензивното изсушаване.

¹ Фабрична настройка (може да се различава според типа уред)


Основна настройка	Текст на дисплея	Избор	Описание
Топла вода	A00 ¹	A00 - A01	<p>Настройте връзката за студена или топла вода. Настройвайте уреда на топла вода само ако тя се произвежда по енергоефективен начин и е налице подходяща инсталация, напр. циркулационна соларна система. Температурата на водата трябва да възлиза на минимум 40 °C и максимум 60 °C. Включете "A01" или изключете "A00" топлата вода.</p>
Efficient Dry	o02 ¹	o00 - o02	<p>Активирайте или деактивирайте автоматичното отваряне на вратата на уреда по време на фазата на сушене.</p> <p>Ако функцията е активирана, продължителността може да се удължи.</p> <p>Възможни са следните настройки:</p> <ul style="list-style-type: none"> ■ При настройката "o00" автоматичното отваряне на вратата е деактивирано при всички програми. ■ При настройката "o01" автоматичното отваряне на вратата е активирано при всички програми. ■ При настройката "o02" автоматичното отваряне на вратата е активирано само при програма Eco 50°. <p>→ "Efficient Dry", Страница 12</p>
Wi-Fi	Cn0	Cn0 - Cn1	<p>Включете или изключете безжичната мрежова връзка.</p> <p>Степен "Cn0" изключва безжичната мрежова връзка.</p> <p>Основната настройка „Wi-Fi“ е на разположение едва след свързване на уреда с приложението Home Connect.</p> <p>→ "Home Connect", Страница 39</p>

¹ Фабрична настройка (може да се различава според типа уред)

Основна настройка	Текст на дисплея	Избор	Описание
Remote Start	rc1	rc0 - rc2	<p>Активирайте или деактивирайте → "Remote Start ☐", Страница 41.</p> <p>Възможни са следните настройки:</p> <ul style="list-style-type: none"> ■ При настройката "rc0" функцията е деактивирана трайно. ■ При настройката "rc1" функцията може да се избира посредством бутон ☐. → "Активиране на Remote Start ☐", Страница 41 ■ При настройката "rc2" функцията е активирана трайно. <p>Тази основна настройка е на разположение едва след свързване на уреда с приложението Home Connect. → "Home Connect ", Страница 39</p>
Фабрична настройка	rE	Стартиране с Start YES Потвърдете с Start	<p>Възстановяване на фабричните настройки.</p> <p>Трябва да се извършат настройки за първото пускане в експлоатация.</p>

¹ Фабрична настройка (може да се различава според типа уред)

Промяна на основните настройки

1. Натиснете .
2. Задръжте натиснат Setup 3 sec. за около 3 секунди, за да отворите основните настройки.
 - ✓ Дисплеят показва Hxx.
 - ✓ Дисплеят показва **set**.
3. Натискайте Setup 3 sec., докато дисплеят покаже желаната настройка.
4. Натискайте Start, докато дисплеят покаже подходящата стойност.
Можете да промените няколко настройки.
5. За записване на настройките натиснете Setup 3 sec. за 3 секунди.

Home Connect

Този уред може да се свързва с мрежа. Свържете Вашия уред с мобилно крайно устройство, за да обслужвате функциите посредством приложението Home Connect. Услугите Home Connect не са налични във всяка страна. Наличността на функцията Home Connect зависи от наличността на услугите Home Connect във Вашата страна. Информация по темата ще намерите на: www.home-connect.com.

За да използвате Home Connect, първо настройте връзката с домашната WLAN мрежа (Wi-Fi¹) или с приложението Home Connect.

- → "Свързване на уреда с домашната WLAN мрежа (Wi-Fi)", Страница 40

Приложението Home Connect ще Ви ръководи през целия процес на регистрация. За извършване на настройките следвайте указанията в приложението Home Connect.

Съвети

- Вземете под внимание включената в окомплектовката на доставката документацията относно Home Connect.
- Спазвайте също указанията в приложението Home Connect.

Бележка: Спазвайте указанията за безопасност в настоящото ръководство за употреба и се уверете, че те се спазват и когато обслужвате уреда посредством приложението Home Connect.

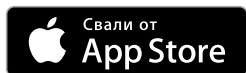
→ "Безопасност", Страница 4

Home Connect Бърз старт

Свържете Вашия уред бързо и лесно с мобилно крайно устройство.

Настройване на приложението

1. Инсталирайте приложението Home Connect на мобилното крайно устройство.



2. Стартирайте приложението Home Connect и настройте достъпа за Home Connect.

Приложението Home Connect ще Ви ръководи през целия процес на регистрация.

Свързване на уреда с домашната WLAN мрежа (Wi-Fi)

Изисквания

- Приложението Home Connect е инсталирано на мобилното крайно устройство.
- Wi-Fi е активирана на рутера.
- Уредът има връзка с домашната WLAN мрежа (Wi-Fi) на мястото на разполагане.
- Вратата на уреда е затворена.

1. Сканирайте QR кода посредством приложението Home Connect.



2. Следвайте указанията на приложението Home Connect.

Настройки на Home Connect

Адаптирайте Home Connect според Вашите потребности.

Настройките на Home Connect ще намерите в основните настройки на Вашия уред. Показваните на дисплея настройки зависят от това дали Home Connect е настроено и дали уредът е свързан с домашната мрежа.

¹ Wi-Fi е регистрирана марка на Wi-Fi Alliance.

Remote Start


Посредством приложението Home Connect можете да стартирате уреда с Вашето мобилно крайно устройство.


Съвет: Ако в "Основните настройки" → *Страница 39* настроите тази функция "rc2", тя е активирана трайно и можете да стартирате Вашия уред по всяко време с помощта на мобилно крайно устройство.


Активиране на Remote Start

Ако сте настроили тази функция "rc1" в Основните настройки, активирайте функцията от Вашия уред.

Изисквания

- Уредът е свързан с Вашата домашна WLAN мрежа.
- Уредът е свързан с приложението Home Connect.
- В "Основните настройки" → *Страница 39* на тази функция е настроено "rc1".
- Избрана е програма.
- ▶ Натиснете .

Ако отворите вратата на уреда, функцията се деактивира автоматично.
- ✓ Бутонът  свети.

Съвет: За деактивиране на функцията натиснете .

Дистанционна диагностика

Службата за обслужване на клиенти може да достигне до Вашия уред чрез дистанционна диагностика, ако сте се обвърнали към службата със съответното желание, Вашият уред е свързан с Home Connect

сървъра и дистанционната диагностика е налична в страната, в която използвате уреда.

Съвет: Допълнителна информация и указания за наличност на дистанционна диагностика във Вашата страна ще откриете в сервизната зона/зоната за поддръжка на локалния уебсайт: www.home-connect.com

Актуализация на софтуера

С тази функция можете да актуализирате софтуера на Вашия уред, напр. за оптимизация, отстраняване на повреди или актуализации, засягащи сигурността.

Приложението Home Connect Ви информира за налични актуализации на софтуера.

Защита на личните данни

Вземете под внимание указанията относно защитата на лични данни. При първоначалното свързване на Вашия уред към свързана с интернет домашна мрежа Вашият уред предава следните категории данни на сървъра Home Connect (първоначална регистрация):

- Еднозначно обозначение на уреда (състоящо се от кодове на уреда, както и MAC адреса на вградения комуникационен модул Wi-Fi).
- Сертификат за сигурност на комуникационния модул Wi-Fi (за информационно-технологична защита на връзката).
- Текущата версия на софтуера и хардуера на Вашия домакински уред.
- Статус на евентуално предходно възстановяване на фабричните настройки.

Тази първоначална регистрация подготвя използването на функциите Home Connect и е необходима едва когато желаете да използвате за пръв път функциите Home Connect.

Бележка: Обърнете внимание, че функциите Home Connect могат да се използват само във връзка с приложението Home Connect. Информацията относно защитата на лични данни може да се изведе в приложението Home Connect.

Почистване и поддръжка

Почиствайте и поддържайте старателно Вашия уред, за да съхраните неговата функционалност за дълго време.

Почистване на контейнера за миене

⚠ ПРЕДУПРЕЖДЕНИЕ
Опасност от увреждане на здравето!

Употребата на съдържащи хлор препарати може да доведе до здравословни увреждания.

- ▶ Никога не използвайте съдържащи хлор препарати.
1. Отстранете грубите замърсявания във вътрешното пространство с влажна кърпа.
 2. Заредете измивач препарат в отделението за измивач препарат.

3. Изберете програмата с най-висока температура.

→ "Програми", Страница 19

4. "Стартирайте програмата, без да поставяте съдове."

→ Страница 36

Почистващи средства

Използвайте само подходящи почистващи средства за почистване на уреда.

→ "Безопасна употреба", Страница 11

Съвет: Тествани и разрешени от нас препарати за поддръжка и почистване на съдомиялни машини можете да закупите в интернет на адрес <https://www.bosch-home.com/store> или чрез отдела по обслужване на клиенти.

Съвети за поддръжка на уреда

Вземете под внимание съветите за поддръжка на уреда, за да съхраните функционалността на Вашия уред за дълго време.

Мярка	Предимство
Редовно избърсвайте уплътненията на вратата, предната част на съдомиялната машина и панела за обслужване с влажна кърпа и малко препарат за миене на чинии.	Частите на уреда остават чисти и хигиенични.
При по-продължително време на неизползване оставяйте вратата полуотворена.	Така се предотвратява образуване на миризи.

Поддръжка на машината

Отлагания, напр. от остатъци от ястия или котлен камък, могат да доведат до неизправности на Вашия уред. За предотвратяване на неизправности и редуциране образуването на миризми почиствайте уреда на редовни интервали.

Поддръжка на машината в комбинация с препарати за поддръжка и почистване на машини е подходящата програма за поддръжка на Вашия уред.

Съвет: Тествани и разрешени от нас препарати за поддръжка и почистване на съдомиялни машини можете да закупите в интернет на адрес <https://www.bosch-home.com/store> или чрез отдела по обслужване на клиенти.

Поддръжка на машината е програма, която отстранява различни отлагания в един процес на измиване. Измиването се извършва в две фази:

Фаза	Отстраняване на	Измиващ препарат	Разположение
1	Мазнина и котлен камък	Течен препарат за поддръжка на машини или прахообразен препарат за почистване на котлен камък от машини.	Вътрешност на уреда, напр. захваната бутилка в кошницата за прибори или прах във вътрешното пространство.
2	Остатъци от ястия и отлагания	Препарат за почистване на машини	Отделение за измиващ препарат

За оптимална ефективност на измиването програмата дозира измиващите препарати отделно един от друг при съответната фаза на измиване. За целта е необходимо правилно разполагане на измиващите препарати.


Когато индикаторът за Поддръжка на машината светне на панела за обслужване или се покаже съответната препоръка на дисплея, включете Поддръжка на машината без съдове. След извършване на Поддръжка на машината индикаторът угасва. Ако Вашият уред не разполага с функция напомняне, препоръчваме извършване на поддръжка на машината на всеки 2 месеца.

Извършете Поддръжка на машината

Бележки

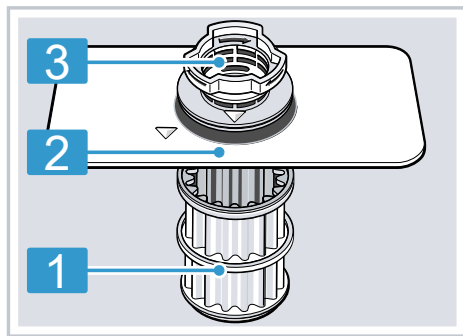
- Включете програмата Поддръжка на машината, без да поставяте съдове.
- Използвайте само подходящи специално за съдомиялни машини препарати за поддръжка и почистване на машини.
- Внимавайте в отделението за миене на уреда да не се намират алуминиеви части, напр. филтри за мазнина от абсорбатори или алуминиеви тенджери.
- Ако не включите Поддръжка на машината след 3 процеса на измиване, индикаторът за Поддръжка на машината угасва автоматично.

- За постигане на оптимална ефективност на измиването следете за правилно разполагане на измиващите препарати.
- Спазвайте указанията за безопасност на опаковките на препаратите за поддръжка и почистване на машини.

1. Отстранете грубите замърсявания във вътрешното пространство с влажна кърпа.
2. Почистете филтрите.
3. Поставете препарата за поддръжка на машини във вътрешното пространство на уреда.
Използвайте само подходящи специално за съдомиялни машини препарати за поддръжка на машини.
4. Напълнете изцяло отделението за почистващ препарат с препарат за почистване на машини.
Не сипвайте допълнително препарат за почистване на машини във вътрешното пространство на уреда.
5. Натиснете .
6. Натиснете Start.
✓ Извършва се Поддръжка на машината.
✓ Когато програмата е завършена, индикаторът за Поддръжка на машината угасва.

Филтрираща система



Филтриращата система филтрира груби замърсявания от циркуляционния кръг за измиване.

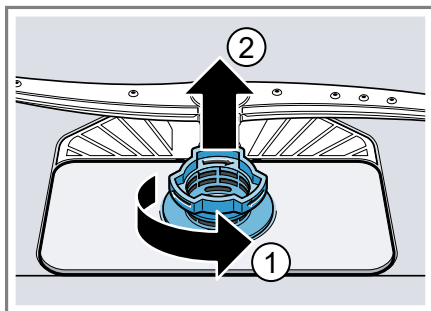


- | | |
|---|------------------------|
| 1 | микрофилтър |
| 2 | филтър с малки отвори |
| 3 | филтър с големи отвори |

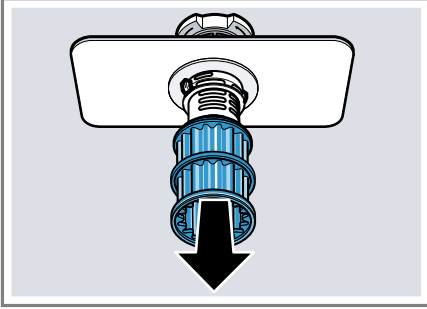
Почистване на филтрите

Замърсявания от водата за миене могат да запушат филтрите.

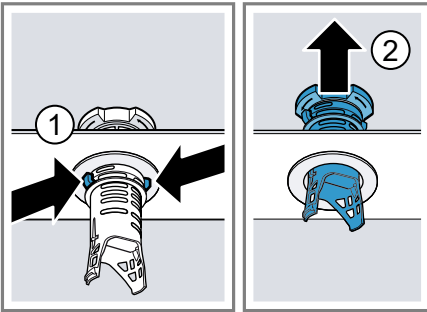
1. Проверявайте филтрите за остатъци след всяко миене.
2. Завъртете филтъра с големи отвори обратно на часовниковата стрелка  и извадете филтриращата система .
- Внимавайте в съда на помпата да не падат чужди тела.



3. Изтеглете надолу микрофилтъра.

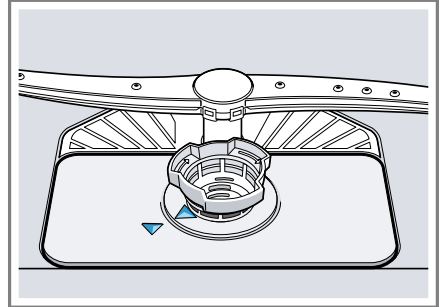


4. Стиснете фиксиращите езичета ① и извадете нагоре филтъра с големи отвори ②.



5. Почистете филтриращите елементи под течаща вода. Почистете старателно замърсения ръб между филтъра с големи отвори и филтъра с малки отвори.
6. Сглобете филтриращата система. Внимавайте фиксиращите езичета на филтъра с големи отвори да са фиксирани.

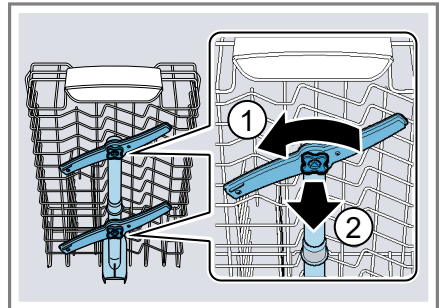
7. Поставете филтриращата система в уреда и завъртете филтъра с големи отвори в посока на часовниковата стрелка.
- Внимавайте маркираните стрелки да са разположени срещуположно.



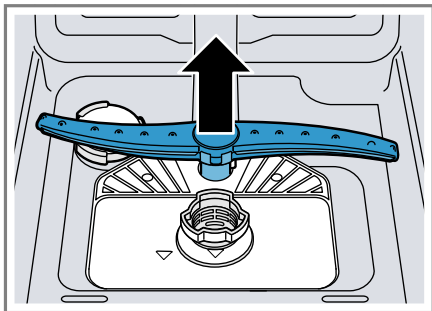
Почистване на пръскащите рамена

Варовик и замърсявания от водата за миене могат да блокират дюзите и опорите на пръскащите рамена. Почиствайте редовно пръскащите рамена.

1. Развийте горните пръскащи рамена ① и го изтеглете надолу ②.



2. Изтеглете долното пръскащо рамо нагоре.



3. Проверете под течаща вода изходните дюзи на пръскащите рамена за запушвания и отстранете чуждите тела при необходимост.
4. Поставете долното пръскащо рамо.
 - ✓ Пръскащото рамо се фиксира осезаемо.
5. Поставете горните пръскащи рамена и ги завинтете.

Отстраняване на неизправности

Можете да отстраните самостоятелно малки неизправности по Вашия уред. Преди да се свържете с отдела по обслужване на клиенти, направете справка с информацията за отстраняване на неизправности. Така ще избегнете ненужни разходи.

⚠ ПРЕДУПРЕЖДЕНИЕ **Опасност от токов удар!**

Некомпетентно извършените ремонти представляват опасност.

- ▶ Само обучен за целта специализиран персонал трябва да извършва ремонти на уреда.
- ▶ За ремонта на уреда трябва да се използват само оригинални резервни части.
- ▶ Ако кабелът за свързване към мрежата на този уред бъде повреден, той трябва да се смени със специален кабел за свързване към мрежата, който може да се закупи от производителя или неговия отдел по обслужване на клиенти.

Безопасност на уреда

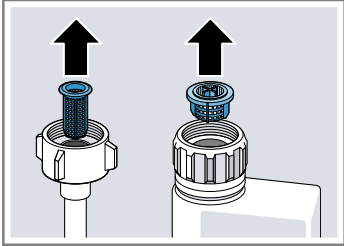
Неизправност	Причина	Отстраняване на неизправности
Вратата на уреда не се отваря в края на програмата.	Автоматичното отваряне на вратата не е активирано.	▶ Активирайте автоматичното отваряне на вратата. → "Общ преглед на основните настройки", Страница 37
	Вратата не е регулирана правилно.	▶ Регулирайте правилно вратата на уреда с помощта на ръководството за монтаж. Процепът на вратата трябва да възлиза на минимум 70 mm до 100 mm.
	Вратата на уреда и уплътнението на вратата са замърсени.	▶ Почистете вратата на уреда и уплътнението на вратата с влажна кърпа и малко препарат за миене на чинии.
	Използвани са неправилните винтове за регулиране на процеп на вратата.	▶ За регулиране на процеп на вратата използвайте винтовете с размер 4X30. Винтовете са включени в комплектната на доставката. Ако използвате твърде дълги винтове, това може да деактивира функционирането на автоматичното отваряне на вратата.



Неизправност	Причина	Отстраняване на неизправности
Вратата на уреда не се отваря в края на програмата.	Предпазното устройство изключва автоматичното отваряне на вратата.	▶ Свържете се с "отдела по обслужване на клиенти." → Страница 65
	Вратата на уреда допира уреда или кухненска мебел	▶ Монтирайте и изравнете уреда надлежно с помощта на ръководството за монтаж.
Вратата на уреда се отваря твърде широко в края на програмата.	Вратата не е регулирана правилно.	▶ Регулирайте правилно вратата на уреда с помощта на ръководството за монтаж. Процепът на вратата трябва да възлиза на минимум 70 mm до 100 mm.
	Използвани са неправилните винтове за регулиране на процепа на вратата.	▶ За регулиране на процепа на вратата използвайте винтовете с размер 4X30. Винтовете са включени в окомплектовката на доставката. Ако използвате твърде дълги винтове, това може да деактивира функционирането на автоматичното отваряне на вратата.

Код на грешка/Показание на грешка/Сигнал

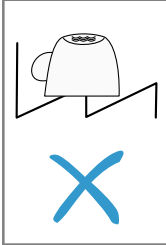
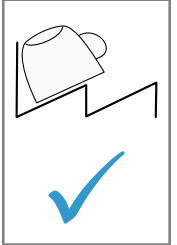
Неизправност	Причина	Отстраняване на неизправности
E:20-60 свети последователно.	Уредът е разпознал нагревателен елемент, покрит с котлен камък.	1. Почистете уреда от котления камък. 2. Експлоатирайте уреда със системата за омекотяване. ¹
E:30-00 свети последователно.	Водозащитната система е активирана.	1. Затворете водопроводния кран. 2. Свържете се с "отдела по обслужване на клиенти" → Страница 65.
E:31-00 свети последователно.	Водозащитната система е активирана.	1. Затворете водопроводния кран. 2. Свържете се с "отдела по обслужване на клиенти" → Страница 65.
E:32-00 свети последователно или индикаторът за подаване на вода свети.	Маркучът за подаване на вода е прегънат.	▶ Разположете маркуча за подаване на вода без прегъвания.

¹ Според оборудването на уреда

Неизправност	Причина	Отстраняване на неизправности
E:32-00 свети последователно или индикаторът за подаване на вода свети.	Водопроводният кран е затворен.	▶ Отворете водопроводния кран.
	Водопроводният кран е блокиран или покрит с котлен камък.	▶ Отворете водопроводния кран. Дебитът при отворено подаване на вода трябва да е минимум 10 l/min.
	Филтрите във връзката за вода на хранящия маркуч или маркуча с Аквастоп са запушени.	<ol style="list-style-type: none"> 1. Изключете уреда. 2. Изключете щепсела от контакта. 3. Затворете водопроводния кран. 4. Отвийте връзката за вода. 5. Извадете филтъра от маркуча за подаване на вода
		<ol style="list-style-type: none"> 6. Почистете филтъра. 7. Поставете филтъра в маркуча за подаване на вода. 8. Завинтете връзката за вода. 9. Проверете водната връзка за херметичност. 10. Включете към електрозахранването. 11. Включете уреда.
E:34-00 свети последователно.	В уреда непрекъснато тече вода.	<ol style="list-style-type: none"> 1. Затворете водопроводния кран. 2. Свържете се с "отдела по обслужване на клиенти" → Страница 65.
E:61-02 свети последователно.	Източващата помпа е блокирана.	▶ Почистете източващата помпа. → "Почистете източващата помпа", Страница 63
	Капакът на източващата помпа е нестабилен	▶ Фиксирайте правилно капака на "източващата помпа" → Страница 63.

Неизправност	Причина	Отстраняване на неизправности
E:61-03 свети последователно. Водата не се изпомпва.	Източващият маркуч е запушен или прегънат.	<ol style="list-style-type: none"> 1. Разположете източващия маркуч без прегъвания. 2. Отстранете остатъците.
	Сифонната връзка все още е затворена.	▶ Проверете връзката на сифона и при необходимост я отворете.
	Капакът на източващата помпа е нестабилен.	▶ Фиксирайте правилно капака на "източващата помпа" → <i>Страница 63</i> .
E:90-01 свети последователно.	Мрежовото напрежение е твърде слабо.	<p>Не е повреда на уреда.</p> <ol style="list-style-type: none"> 1. Свържете се с електротехник. 2. Осигурете проверка на мрежовото напрежение и електроинсталацията от електротехника.
E:92-40 свети последователно.	Филтрите са замърсени или запушени.	▶ Почистете филтрите. → <i>"Почистване на филтрите", Страница 44</i>
На дисплея се показва друг код на грешка. E:01-00 до E:90-10	Налице е техническа повреда.	<ol style="list-style-type: none"> 1. Натиснете . 2. Изключете щепсела на уреда от контакта или изключете предпазителя. 3. Изчакайте минимум 2 минути. 4. Включете мрежовия щепсел на уреда в електрически контакт или включете предпазителя. 5. Включете уреда. 6. Ако проблемът се появи отново: <ul style="list-style-type: none"> – Натиснете . – Затворете водопроводния кран. – Изключете щепсела от контакта. – Свържете се с "отдела по обслужване на клиенти" → <i>Страница 65</i> и посочете кода на грешката.

Резултат от измиването

Неизправност	Причина	Отстраняване на неизправности
Съдовете не са сухи.	Не е използван изплаквач препарат или е настроена твърде ниска дозировка.	<ol style="list-style-type: none"> 1. Заредете "изплаквач препарат" → Страница 28. 2. Настройте подаваното количество изплаквач препарат. → "Настройване на подаваното количество изплаквач препарат", Страница 29
	Програмата или опцията на програмата няма фаза на сушене или има твърде кратка фаза на сушене.	<ul style="list-style-type: none"> ▶ "Изберете програма с изсушаване, напр. интензивна, силна или ECO програма." → Страница 19 <p>Някои бутони на опции нарушават резултата от сушенето, напр. Variospeed.</p>
	Във вдлъбнатините на съдовете или приборите се събира вода.	<ul style="list-style-type: none"> ▶ По възможност подреждайте съдовете косо. <div style="display: flex; justify-content: space-around; align-items: center;">   </div>
	Използваният комбиниран препарат има лош изсушаващ ефект.	<ol style="list-style-type: none"> 1. Използвайте изплаквач препарат, за да подобрите изсушаващия ефект. 2. Използвайте друг комбиниран препарат с по-добър изсушаващ ефект.
	Не е било активирано екстра изсушаване за подобряване на ефекта от сушенето.	<ul style="list-style-type: none"> ▶ Активирайте екстра изсушаване.
	Съдовете са извадени твърде рано или процесът на изсушаване не е бил завършен.	<ol style="list-style-type: none"> 1. Изчакайте края на програмата. 2. Извадете съдовете едва 30 минути след края на програмата.
	Използваният изплаквач препарат има ограничен изсушаващ ефект.	<ul style="list-style-type: none"> ▶ Използвайте марков изплаквач препарат.

Неизправност	Причина	Отстраняване на неизправности
Съдовете не са сухи.		Еко продуктите може да са с ограничена ефикасност.
	Вратата на уреда не се отваря автоматично в края на програмата	<ul style="list-style-type: none"> ▶ Регулирайте правилно вратата на уреда с помощта на ръководството за монтаж. Процепът на вратата трябва да възлиза на минимум 70 mm до 100 mm.
Пластмасовите съдове не са сухи.	Не е налице грешка. Пластмасата има по-слаба топлоемкост и затова съхне по-трудно.	▶ Не е възможно отстраняване.
Приборите не са сухи.	Приборите не са сортирани оптимално в кошницата за прибори или чекмеджето за прибори.	<p>При допираци се места на приборите могат да се образуват капки.</p> <ol style="list-style-type: none"> 1. "По възможност подредете приборите поотделно." → <i>Страница 34</i> 2. Избягвайте допиране на съдовете.
Вътрешните страни на уреда са мокри след процес на измиване.	Не е налице грешка. Поради кондензационното сушене капките вода в контейнера за миене са физично обусловени и са желателни. Влагата от въздуха кондензира по вътрешните страни на уреда, стича се и се изпомпва.	Не е необходимо действие.
Остатъци от храна по съдовете.	Съдовете са подредени твърде плътно един до друг или кошницата за съдове е препълнена.	<ol style="list-style-type: none"> 1. Подредете съдовете на достатъчно разстояние един от друг. Миешите струи трябва да достигат повърхността на съдовете. 2. Избягвайте допиране на съдовете.
	Въртенето на пръскащите рамена е блокирано.	▶ Подредете съдовете така, че да не възпрепятстват въртенето на пръскащите рамена.
	Дюзите на пръскащите рамена са запушени.	▶ Почистете "пръскащите рамена" → <i>Страница 45.</i>
	Филтрите са замърсени.	▶ Почистете филтрите. → <i>"Почистяване на филтрите", Страница 44</i>

Неизправност	Причина	Отстраняване на неизправности
Остатъци от храна по съдовете.	Филтрите са поставени неправилно и/или не са фиксирани.	<ol style="list-style-type: none"> 1. Поставете правилно филтрите. → <i>"Филтрираща система", Страница 44</i> 2. Фиксирайте филтрите.
	Избрана е твърде слаба програма за измиване.	<ul style="list-style-type: none"> ▶ Изберете по-силна програма за измиване. → <i>"Програми", Страница 19</i>
	Съдовете са почистени твърде добре предварително. Сензорната система е избрала слаба програма. Отчасти упоритите замърсявания не могат да се отстранят.	<ul style="list-style-type: none"> ▶ Отстранете само едрите остатъци от храна и не измивайте предварително съдовете.
	Високи тесни съдове в ъглите не се изплакват достатъчно.	<ul style="list-style-type: none"> ▶ Не поставяйте високи тесни съдове под твърде голям наклон или в ъглите.
	Горната кошница за съдове не е поставена на еднаква височина отдясно и отляво.	<ul style="list-style-type: none"> ▶ Настройте на еднаква височина отдясно и отляво горната кошница за съдове.
Остатъци от препарат в уреда	Капачето на отделението за измиващ препарат е блокирано от съдове и не се отваря.	<ol style="list-style-type: none"> 1. Подредете съдовете в горната кошница за съдове така, че отделението за таблетки да не се блокира от съдове. → <i>"Подредяне на съдовете", Страница 34</i> Съдове блокират капачето на отделението за измиващ препарат. 2. Не поставяйте съдове и ароматизатори в отделението за таблетки.
	Капачето на отделението за измиващ препарат е блокирано от таблетката и не се отваря.	<ul style="list-style-type: none"> ▶ Поставяйте таблетката легнала напречно в отделението за измиващ препарат, не с тясната страна нагоре.
	При бърза или кратка програма се използват таблетки. Времето за разтваряне на таблетките не се достига.	<ul style="list-style-type: none"> ▶ Изберете по-силна "програма" → <i>Страница 19</i> или използвайте "прахообразен измиващ препарат" → <i>Страница 30</i>.
	Измиващото действие и разтварящата способност намаляват при по-продъл-	<ul style="list-style-type: none"> ▶ Сменете "измиващия препарат" → <i>Страница 30</i>.

Неизправност	Причина	Отстраняване на неизправности
Остатъци от препарат в уреда	жително съхранение или измиваният препарат се е слепил на бучки.	
Водни петна върху пластмасови съдове.	Образуването на капки по пластмасовите повърхности е неизбежно по физични причини. След изсушаване остават видими водни петна.	<ul style="list-style-type: none"> ▶ Изберете по-силна програма. → <i>"Програми", Страница 19</i> ▶ Подреждайте съдовете косо. → <i>"Подреждане на съдовете", Страница 34</i> ▶ Използвайте изплаквач препарат. → <i>"Изплаквач препарат", Страница 28</i> ▶ Настройте по-силно системата за омекотяване.
Отлагания във вътрешното пространство на уреда или по вратата, които могат да се избършат или разтворят във вода.	Отлагания от компоненти на измивания препарат. В повечето случаи тези отлагания не могат да се отстранят по химичен път.	<ul style="list-style-type: none"> ▶ Сменете "измивания препарат" → <i>Страница 30.</i> ▶ Почистете уреда механично.
	Бели отлагания във вътрешното пространство на уреда.	<ol style="list-style-type: none"> 1. Настройте правилно системата за омекотяване. В повечето случаи трябва да увеличите настройката. 2. При необходимост сменете измивания препарат.
	Резервоарът за специална сол не е затворен.	▶ Затворете резервоара за специална сол.
Бели, трудно отстраними отлагания по съдовете, вътрешното пространство на уреда или вратата.	Отлагания от компоненти на измивания препарат. В повечето случаи тези отлагания не могат да се отстранят по химичен път.	<ul style="list-style-type: none"> ▶ Сменете "измивания препарат" → <i>Страница 30.</i> ▶ Почистете уреда механично.
	Неправилно настроен диапазон на твърдостта или твърдостта на водата е над 50 °dH (8,9 mmol/l).	▶ Настройте системата за омекотяване според твърдостта на водата или заредете специална сол.
	Препарати 3 в 1 или био/еко препарати не са достатъчно ефективни.	▶ Настройте системата за омекотяване според твърдостта на водата и използвайте отделни препарати (марков измивач препарат, специална сол, изплаквач препарат).

Неизправност	Причина	Отстраняване на неизправности
Бели, трудно отстраними отлагания по съдовете, вътрешното пространство на уреда или вратата.	Не е дозиран достатъчно измиващ препарат.	▶ Дозирайте по-голямо количество измиващ препарат или използвайте друг "измиващ препарат" → <i>Страница 30.</i>
	Избрана е твърде слаба програма за измиване.	▶ Изберете по-силна програма за измиване. → <i>"Програми", Страница 19</i>
Следи от чай или червило по съдовете.	Температурата на измиване е твърде ниска.	▶ Изберете програма с по-висока температура на измиване. → <i>"Програми", Страница 19</i>
	Дозиран е твърде малко или неподходящ измиващ препарат.	▶ Използвайте подходящ "измиващ препарат" → <i>Страница 30</i> и го дозирайте съгласно указанията на производителя.
	Съдовете са почистени твърде добре предварително. Сензорната система е избрала слаба програма. Отчасти упоритите замърсявания не могат да се отстранят.	▶ Отстранете само едрите остатъци от храна и не измивайте предварително съдовете.
	Цветни (сини, жълти, кафяви) трудно отстраними или неотстраними отлагания във вътрешното пространство на уреда или по съдовете от висококачествена стомана.	Отлаганията се образуват поради съставки в храните (зеле, целина, картофи, паста, ...) или в чешмяната вода (манган).
Отлаганията се образуват от метални компоненти по сребърни или алуминиеви съдове.		▶ Почистете уреда. Можете да отстраните отлаганията посредством "механично почистване" → <i>Страница 42</i> или препарат за почистване на машини. Отлаганията не винаги могат да се отстранят изцяло, но не са опасни за здравето.

Неизправност	Причина	Отстраняване на неизправности
Цветни (жълти, оранжеви, кафяви) лесно отстраними отлагания във вътрешното пространство на уреда (основно в областта на дъното).	Образуване на отлагания поради съставки на остатъци от храна и на чешмяната вода (котлен камък), „подобни на сапун“.	<ol style="list-style-type: none"> 1. Проверете настройката на системата за омекотяване. 2. Заредете специална сол. → <i>"Зареждане на специална сол"</i>, Страница 26 3. Ако използвате комбинирани препарати (таблетки), активирайте системата за омекотяване. Вземете под внимание указанията относно измиващите препарати. → <i>"Указания относно измиващите препарати"</i>, Страница 31
Оцветяване на пластмасовите части във вътрешността на уреда.	Пластмасовите части във вътрешното пространство могат да се оцветят с течение на експлоатационния срок на съдомиялната машина.	▶ Възможни са оцветявания, но те не нарушават функционирането на уреда.
Оцветявания на пластмасовите части.	Температурата на измиване е твърде ниска.	▶ Изберете програма с по-висока температура на измиване. → <i>"Програми"</i> , Страница 19
	Съдовете са почистени твърде добре предварително. Сензорната система е избрала слаба програма. Отчасти упоритите замърсявания не могат да се отстранят.	▶ Отстранете само едрите остатъци от храна и не измивайте предварително съдовете.
Отстраними ивици по стъклени чаши, чаши с метална оптика и прибори.	Настроено е твърде голямо подавано количество изплаквач препарат.	▶ Настройте по-ниска степен на системата за изплакване.
	Не е зареден изплаквач препарат.	▶ → <i>"Зареждане на изплаквач препарат"</i> , Страница 28
	Остатъци от измивач препарат при изплаквания цикъл на програмата. Капачето на отделението за измивач препарат е блокирано от съдове и не се е отворило изцяло.	<ol style="list-style-type: none"> 1. Подредете съдовете в горната кошница за съдове така, че отделението за таблетки да не се блокира от съдове. → <i>"Подредяне на съдовете"</i>, Страница 34 Съдове блокират капачето на отделението за измивач препарат.

Неизправност	Причина	Отстраняване на неизправности
Отстраними ивици по стъклени чаши, чаши с метална оптика и прибори.	Съдовете са почистени твърде добре предварително. Сензорната система е избрала слаба програма. Отчасти упоритите замърсявания не могат да се отстранят.	<p>2 Не поставяйте съдове и ароматизатори в отделението за таблетки.</p> <ul style="list-style-type: none"> ▶ Отстранете само едрите остатъци от храна и не измивайте предварително съдовете.
Необратимо помътняване на стъклото.	Съклените чаши не са устойчиви на миене в съдомиялна машина, а са само годни за миене в съдомиялна машина.	<ul style="list-style-type: none"> ▶ Използвайте стъклени чаши, устойчиви на миене в съдомиялна машина. В повечето случаи стъклените чаши са само подходящи за миене в съдомиялна машина, т.е. трябва да се очакват трайно износване или трайни изменения. ▶ Избягвайте продължително излагане на пара (време на престой) след края на процеса на измиване. ▶ Използвайте програма с по-ниска температура. → "Програми", Страница 19 ▶ Настройте системата за омекотяване според стойността на твърдост на водата. ▶ Използвайте измивач препарат с компонент за защита на стъкло.
Следи от ръжда по приборите.	<p>Приборите не са достатъчно устойчиви на корозия. Често остриетата на ножовете са по-силно засегнати.</p> <p>По приборите се образува корозия и когато заедно с тях се мият корозиращи части.</p>	<ul style="list-style-type: none"> ▶ Използвайте съдове, устойчиви на корозия. ▶ Не мийте ръждясващи части. <p>1. Отстранете разпиляна специална сол от контейнера за миене.</p> <p>2. Затворете здраво капачето на резервоара за специална сол.</p>

Неизправност	Причина	Отстраняване на неизправности
Остатъци от препарат в отделението за измиващ препарат или в отделението за таблетки.	Пръскащите рамена са били блокирани от съдове и измиващият препарат не е бил отмит.	▶ Уверете се, че пръскащите рамена не са блокирани и могат да се въртят свободно.
	Отделението за измиващ препарат е било влажно при зареждането с измиващ препарат.	▶ Зареждайте отделението за измиващ препарат само в сухо състояние.
Необичайно образуване на пяна.	В резервоара за изплаквач препарат е зареден препарат за ръчно миене на съдове.	▶ Заредете резервоара незабавно с изплаквач препарат. → <i>"Зареждане на изплаквач препарат", Страница 28</i>
	Разлят изплаквач препарат.	▶ Отстранете изплаквачия препарат с кърпа.
	Използваният препарат за миене или поддръжка на машини образува твърде много пяна.	▶ Използвайте друга марка препарат.

Проблем с Home Connect

Неизправност	Причина	Отстраняване на неизправности
Не може да се изгради домашна мрежа.	WLAN не е активиран на рутера.	▶ Проверете безжичната мрежова връзка на Вашия рутер.
Индикаторът WLAN мига.	Не може да се активира връзка с домашната мрежа.	▶ Активирайте безжичната мрежова връзка на Вашия рутер.
Home Connect не може да се изпълни правилно.	Неправилна настройка на Home Connect.	▶ Вземете под внимание включената в окомплектовката на доставката документацията относно Home Connect.
	Налице е техническа неизправност.	▶ Вземете под внимание данните на отдела по поддръжка при включената в окомплектовката на доставката документацията относно Home Connect.

Указания на дисплея

Неизправност	Причина	Отстраняване на неизправности
Индикаторът за зареждане на специална сол свети.	Липсва специална сол.	▶ Заредете "специална сол" → <i>Страница 26.</i>

Неизправност	Причина	Отстраняване на неизправности
Индикаторът за зареждане на специална сол свети.	Сензорът не разпознава таблетките специална сол.	▶ Не използвайте специална сол на таблетки.
Индикаторът за зареждане на специална сол не свети.	Системата за омекотяване е изключена.	▶ Настройване на системата за омекотяване
Индикаторът за зареждане на изплаквач препарат свети.	Липсва изплаквач препарат.	<ol style="list-style-type: none"> 1. Заредете "изплаквач препарат" → <i>Страница 28</i>. 2. Настройте подаваното количество изплаквач препарат. → <i>"Настройване на подаваното количество изплаквач препарат", Страница 29</i>
Индикаторът за зареждане на изплаквач препарат не свети.	Изплаквачата система е изключена.	▶ Настройте подаваното количество препарат за изплакване.
Дисплеят мига.	Вратата на уреда не е затворена изцяло.	<p>▶ Затворете вратата на уреда.</p> <ul style="list-style-type: none"> - Подредете съдовете така, че над кошницата за съдове да няма издаващи се части на съдове, възпрепятстващи безопасното затваряне на вратата на уреда.

Функционални неизправности

Неизправност	Причина	Отстраняване на неизправности
След края на програмата в уреда остава вода.	Запушване във филтриращата система или зоната под филтрите.	<ol style="list-style-type: none"> 1. Почистете "филтрите" → <i>Страница 44</i>. 2. Почистете "източващата помпа" → <i>Страница 63</i>.
	Програмата не е завършила.	<p>▶ Изчакайте края на програмата или прекратете програмата с Reset.</p> <p>▶ → <i>"Прекратяване на програма", Страница 36</i></p>
Уредът не може да се включи или обслужва.	Извършва се актуализация на софтуера.	▶ Изчакайте, докато актуализацията на софтуера приключи.
	Отказ на функции на уреда.	<ol style="list-style-type: none"> 1. Изключете щепсела от контакта или изключете предпазителя. 2. Изчакайте минимум 2 минути. 3. Свържете уреда към електрическата мрежа.

Неизправност	Причина	Отстраняване на неизправности
Уредът не може да се включи или обслужва.		4. Включете уреда.
Уредът не се включва.	Неизправност на предпазителя в сградата.	▶ Проверете предпазителя в сградата.
	Захранващият кабел не е включен в контакта.	1. Проверете дали електрическият контакт функционира. 2. Проверете дали захранващият кабел е включен изцяло в контакта и на гърба на уреда.
	Вратата на уреда не е затворена изцяло.	▶ Затворете вратата на уреда.
Програмата стартира самостоятелно.	Не е изчакан краят на програмата.	▶ → <i>"Прекратяване на програма", Страница 36</i>
Уредът спира по време на програмата или работи с прекъсвания.	Вратата на уреда не е затворена изцяло.	▶ Затворете вратата на уреда.
	Захранването с електричество и/или вода е прекъснато.	1. Проверете захранването с електричество. 2. Проверете захранването с вода.
	Горната кошница се притиска към вътрешната страна на вратата и възпрепятства безопасно затваряне на вратата на уреда.	▶ Проверете дали гърбът на уреда се притиска от електрически контакт или недемонтиран държач на маркуч. ▶ Подредете съдовете така, че над кошницата за съдове да няма издаващи се части на съдове, възпрепятстващи безопасното затваряне на вратата на уреда.

Неизправност	Причина	Отстраняване на неизправности
Всички светодиоди светят или мигат.	Електрониката е регистрирала грешка.	<ol style="list-style-type: none"> 1. Натиснете главния прекъсвач за около 4 секунди. → "Обслужващи елементи", Страница 16 Уредът се нулира и рестартира. 2. Ако проблемът се появи отново: <ul style="list-style-type: none"> – Изключете уреда. – Изключете щепсела от контакта или изключете предпазителя от таблото. – Изчакайте минимум 2 минути. – Включете предпазителя на таблото или включете щепсела в контакта. – Включете уреда. 3. Ако проблемът се появи отново: <ul style="list-style-type: none"> – Свържете се с отдела по обслужване на клиенти. → "Отдел по обслужване на клиенти", Страница 65

Механична повреда

Неизправност	Причина	Отстраняване на неизправности
Вратата на уреда не се затваря.	<p>Ключалката се е обърнала.</p> <hr/> <p>Затварянето на вратата е възпрепятствано поради начина на вграждане.</p>	<ul style="list-style-type: none"> ▶ Затворете вратата на уреда с по-голямо усилие. ▶ Проверете дали уредът е вграден правилно. Вратата на уреда, декорацията на вратата или монтажните части не трябва да се удрят в съседните шкафове и работния плот.
Капачето на отделението за измиващ препарат не се затваря.	Отделението за измиващ препарат или капачето са блокирани от слепени остатъци от измивания препарат.	<ul style="list-style-type: none"> ▶ Отстранете остатъците от измиващ препарат.

Шумове

Неизправност	Причина	Отстраняване на неизправности
Удрящ шум при клапаните за пълнене.	В зависимост от сградната инсталация. Не е повреда на уреда. Не влияе на работата на уреда.	▶ Отстраняване е възможно само в сградната инсталация.
Удрящ или тракащ шум.	Пръскащото рамо се удря в съдовете.	▶ Подредете съдовете така, че пръскащите рамена да не се удрят в съдовете.
	При по-малко съдове водните струи попадат директно върху контейнера за миене.	▶ Разпределете равномерно съдовете. ▶ Зареждайте повече съдове в уреда.
	Леките съдове се движат по време на измиването.	▶ Подредете леките съдове така, че да са в стабилно положение.

Почистете източващата помпа

Груби остатъци от храна или чужди тела могат да блокират източващата помпа. Веднага щом водата от измиването повече не се източва правилно, е необходимо почистване на източващата помпа.

⚠ ПРЕДУПРЕЖДЕНИЕ **Опасност от нараняване!**

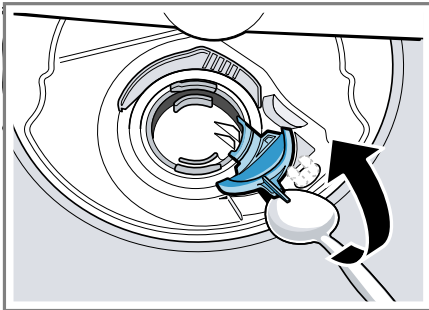
Остри и режещи предмети, като напр. парчета стъкло, могат да блокират източващата помпа и да доведат до наранявания.

► Отстранете внимателно чуждите тела.

1. Разкачете уреда от електрическата мрежа.
2. Извадете горната и долната кошница за съдове.
3. Извадете филтриращата система.
4. Отстранете наличната вода.

При необходимост използвайте гъба.

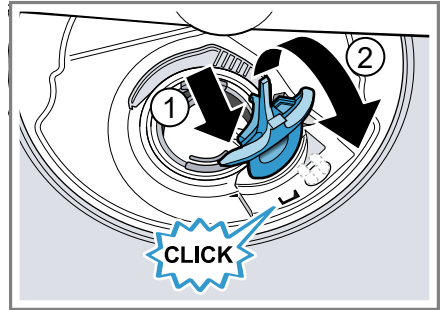
5. Повдигнете капака на помпата с помощта на лъжица и хванете за ръба.



6. Повдигнете косо навътре капака на помпата и го извадете.

✓ Сега можете да достигнете работното колело с ръка.

7. Отстранете остатъци от храна и чужди тела в зоната на крилчатото колело.
8. Поставете капака на помпата ① и го притиснете надолу ②.



✓ Капакът на помпата се фиксира осезаемо.

9. Монтирайте филтриращата система.
10. Поставете долната и горната кошница за съдове.

Транспортиране, съхранение и предаване за отпадъци

Демонтаж на уреда

1. Разкачете уреда от електрическата мрежа.
2. Затворете водопроводния кран.
3. Отделете връзката с канализационната система.
4. Отделете връзката за питейна вода.
5. Ако са налични, отвийте закрепващите винтове към мебелите.
6. Демонтирайте дъската на цокъла, ако има такава.
7. Извадете внимателно уреда, изтегляйки и маркуча.

Защита срещу замръзване на уреда

Ако уредът се намира в подложено на студ помещение, напр. във ваканционно жилище, изпразнете изцяло уреда.

- ▶ Изпразнете уреда.
→ "Транспортиране на уреда",
Страница 64

Транспортиране на уреда

За избягване на повреди на уреда изпразнете уреда преди транспортиране.

Бележка: Транспортирайте уреда само в изправено положение, за да предотвратите попадане на остатъчна вода в управлението на машината и повреди на уреда.

1. Извадете съдовете от уреда.
2. Фиксирайте подвижните части.
3. "Включете уреда." → Страница 35
4. Изберете програмата с най-висока температура.
→ "Програми", Страница 19
5. "Стартирайте програмата."
→ Страница 36
6. За да изпразните уреда, прекратете програмата след около 4 минути.
→ "Прекратяване на програма", Страница 36
7. "Изключете уреда."
→ Страница 36
8. Затворете водопроводния кран.
9. За да източите остатъчната вода от уреда, отделете маркуча за подаване на вода и оставете да се оттече.

Предаване за отпадъци на излезли от употреба уреди

Чрез екологосъобразно предаване за отпадъци е възможна повторна употреба на ценни суровини.

ПРЕДУПРЕЖДЕНИЕ Опасност от увреждане на здравето!

Деца могат да се заключат в уреда и да попаднат в опасна за живота ситуация.

- ▶ При изведени от употреба уреди издърпайте щепсела на кабела за свързване към мрежата от контакта, след това прережете кабела за свързване към мрежата и унищожете ключалката на вратата на уреда така, че вратата на уреда да не се затваря повече.

1. Издърпайте от контакта щепсела на кабела за свързване към мрежата.
2. Прережете кабела за свързване към мрежата.
3. Предайте уреда за отпадъци по екологосъобразен начин.

Актуална информация относно начините на предаване за отпадъци ще получите от Вашия специализиран търговец, както и от съответната общинска или градска управа.



Този уред е обозначен в съответствие с европейската директива 2012/19/ЕС за стари електрически и електронни уреди (waste electrical and electronic equipment - WEEE). Тази директива регламентира валидните в рамките на ЕС правила за приемане и използване на стари уреди.

Отдел по обслужване на клиенти

Свързани с функционалността оригинални резервни части съгласно директивата относно екодизайна ще получите от нашия отдел по обслужване на клиенти за период от минимум 10 години от пускането на пазара на Вашия уред в рамките на Европейското икономическо пространство.

Бележка: Услугите на отдела по обслужване на клиенти са безплатни в рамките на условията на предлаганата от производителя гаранция.

Подробна информация относно гаранционния срок и гаранционните условия във Вашата страна ще получите от нашия отдел по обслужване на клиенти, Вашия търговец или на нашата уеб страница.

В случай че желаете да се свържете с отдела по обслужване на клиенти, са Ви необходими номерът на изделието (E-Nr.), заводският номер (FD) и последователният номер (Z-Nr.) на Вашия уред.

Данните за контакт на отдела по обслужване на клиенти ще намерите в приложения указател с отдели по обслужване на клиенти или на нашата уеб страница.

Номер на изделието (E-Nr.), заводски номер (FD) и последователен номер (Z-Nr.)

Номерът на изделието (E-Nr.), заводският номер (FD) и последователният номер (Z-Nr.) са посочени на табелката с техническите данни на уреда.

Фабричната табелка ще намерите на вътрешната страна на вратата на уреда.

Можете да си запишете данните, за да разполагате своевременно с данните на Вашия уред и телефонния номер на отдела по обслужване на клиенти.

Гаранция AQUA-STOP

В допълнение към гаранционни искове спрямо продавача от договора за покупка и към нашата гаранция от производителя предлагаме обезщетение при следните условия.

- Ако поради повреда в нашата система Aqua-Stop е причинена щета от вода, възстановяваме щетите на частните потребители. За гарантиране на защитата срещу вода уредът трябва да е свързан към електрическата мрежа.
- Гаранцията за задължения важи за експлоатационния срок на уреда.
- Условие за предявяване на гаранционни искове е разполагане и свързване на уреда с Aqua-Stop по компетентен начин съгласно нашето ръководство; това включва също технически правилно монтиран удължител на Aqua-Stop (оригинални принадлежности). Нашата гаранция не се разпростира върху дефектни

захранващи линии или арматури до връзката Aqua-Stop на водопроводния кран.

- По принцип при уреди с Aqua-Stop не е необходимо наблюдение по време на експлоатацията респ. последващо осигуряване чрез затваряне на водопроводния кран. Само в случаи на продълго отсъствие от дома, например при неколкоседмични почивки, водопроводният кран трябва да се затвори.

Технически данни

Тегло	Макс.: 45 kg
Напрежение	220 - 240 V, 50 Hz или 60 Hz
Инсталирана мощност	2000 - 2400 W
Защита с предпазители	10 - 16 A
Налягане на водата	■ мин. 50 kPa (0,5 bar) ■ макс. 1000 kPa (10 bar)
Подавано количество	мин. 10 l/min
Температура на водата	Студена вода. Топла вода макс.: 60 °C
Вместимост	10 комплекта съдове

Допълнителна информация за Вашия модел ще намерите в интернет на адрес <https://eprel.ec.europa.eu/>¹. Този уеб адрес е свързан с официалната продуктова база данни на ЕС

EPREL. След това, моля, следвайте инструкциите за търсене на модел. Идентификаторът на модела се получава от знаците пред наклонената черта на номера на изделието (E-Nr.) на фабричната табелка. Алтернативно ще намерите идентификатора на модела също на първия ред на енергийния етикет на ЕС.

Информация относно безплатния софтуер с отворен код

Този продукт съдържа софтуерни компоненти, лицензирани от носителите на авторски права като безплатен софтуер с отворен код. Съответната информация за лиценза е записана на домакиния уред. Достъп до съответната информация за лиценза е възможен също посредством приложението Home Connect: „Профил -> Правна информация -> Информация за лиценза“.² Можете да изтеглите информацията за лиценза от уеб страницата на марковия продукт. (Моля, потърсете модела на уреда и допълнителна документация на уеб страницата на продукта.) Алтернативно можете да изискате съответната информация на ossrequest@bshg.com или BSH Hausgeräte GmbH, Carl-Wery-Str. 34, D-81739 München, Германия. Изходният код се предоставя по заявка.

Моля, изпратете Вашата заявка на ossrequest@bshg.com или BSH Hausgeräte GmbH, Carl-Wery-Str. 34, D-81739 München, Германия. Относно: „OSSREQUEST“

¹ Важи само за страни в Европейското икономическо пространство

² Според оборудването на уреда

Ще Ви бъде издадена фактура за разходите по обработката на Вашата заявка. Това предложение важи три години от датата на закупуване, респ. минимум за периода, за който предлагаме поддръжка и резервни части за съответния уред.

Декларация за съответствие

С настоящото BSH Hausgeräte GmbH декларира, че уредът с функция Home Connect съответства на

съществените изисквания и останалите релевантни разпоредби от Директива 2014/53/EU.

Изчерпателна RED декларация за съответствие ще намерите в интернет на адрес www.bosch-home.com при допълнителните документи на продуктовата страница на Вашия уред.



2,4-GHz диапазон (2400–2483,5 MHz): макс. 100 mW
5-GHz диапазон (5150–5350 MHz + 5470–5725 MHz): макс. 100 mW



BE	BG	CZ	DK	DE	EE	IE	EL	ES
FR	HR	IT	CY	LI	LV	LT	LU	HU
MT	NL	AT	PL	PT	RO	SI	SK	FI
SE	NO	CH	TR	IS	UK (NI)			

5-GHz-WLAN (Wi-Fi): За употреба само в затворени помещения.

AL	BA	MD	ME	MK	RS	UK	UA
----	----	----	----	----	----	----	----

5-GHz-WLAN (Wi-Fi): За употреба само в затворени помещения.



Thank you for buying a Bosch Home Appliance!

Register your new device on MyBosch now and profit directly from:

- **Expert tips & tricks for your appliance**
- **Warranty extension options**
- **Discounts for accessories & spare-parts**
- **Digital manual and all appliance data at hand**
- **Easy access to Bosch Home Appliances Service**

Free and easy registration – also on mobile phones:

www.bosch-home.com/welcome



Looking for help? You'll find it here.

Expert advice for your Bosch home appliances, help with problems or a repair from Bosch experts.

Find out everything about the many ways Bosch can support you:

www.bosch-home.com/service

Contact data of all countries are listed in the attached service directory.

BSH Hausgeräte GmbH

Carl-Wery-Straße 34

81739 München, GERMANY

www.bosch-home.com

A Bosch Company



9001546742 (020420) 442 V1

bg