

РЪКОВОДСТВО ЗА ВСЕКИДНЕВНА СПРАВКА



БЛАГОДАРИМ ВИ, ЧЕ ЗАКУПИХТЕ ПРОДУКТ НА WHIRLPOOL. За да получавате по-пълно съдействие, регистрирайте Вашия уред на: www.whirlpool.eu/register

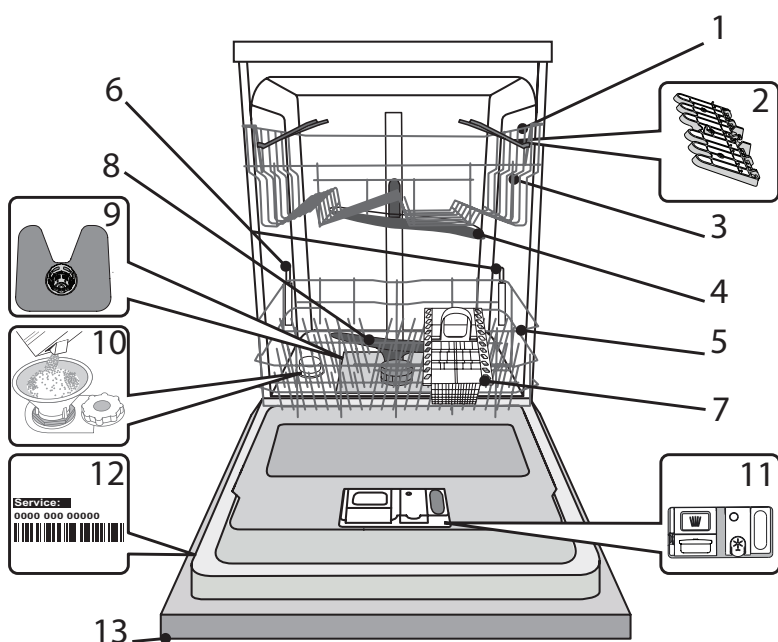


Можете да изтеглите Инструкциите за безопасност и Ръководството за потребителя, като посетите нашия уебсайт docs.whirlpool.eu и следвайте указанията на задната корица на тази книжка.

Преди да използвате уреда, прочетете внимателно Инструкциите за безопасност.

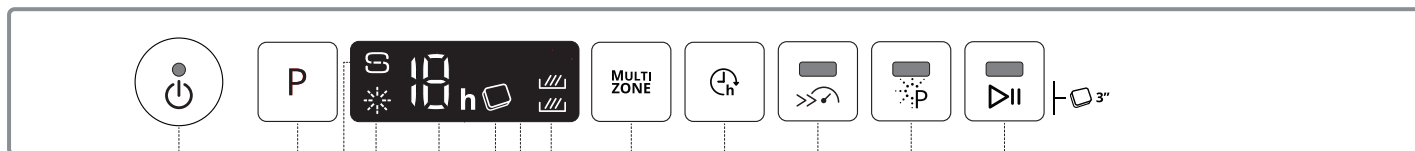
ОПИСАНИЕ НА ПРОДУКТА

УРЕД



1. Горна кошница
2. Сгъваеми капаци
3. Регулатор за височината на горната кошница
4. Горно разпръскващо рамо
5. Долна кошница
6. Поддръжка за Пауър Клийн
7. Кошничка за прибори
8. Долно разпръскващо рамо
9. Филтърен възел
10. Резервоар за сол
11. Дозатори за препарат и помощно средство за изплакване
12. Табелка с данни
13. Контролен панел

КОНТРОЛЕН ПАНЕЛ



- 1
- 2
- 3
- 4
- 5
- 6
- 7
- 8
- 9
- 10
- 11
- 12
- 13

- | | |
|---|--|
| 1. Бутон Вкл.-Изкл. / Нулиране със светлинен индикатор | 7. Дисплей |
| 2. Бутон за избиране на програма | 8. Светлинен индикатор за "Мултизон" |
| 3. Светлинен индикатор за зареждане на сол | 9. Бутон "Мултизон" |
| 4. Светлинен индикатор за зареждане на помощно средство за изплакване | 10. Бутон за отлагане |
| 5. Индикатор за номер на програма и индикатор за време на забавяне | 11. Бутон "Турбо" със светлинен индикатор |
| 6. Светлинен индикатор за Таблетки (Tab) | 12. Бутон "Пауър Клийн" със светлинен индикатор |
| | 13. Бутон Старт/Пауза със светлинен индикатор / Таблетки (Tab) |

УПОТРЕБА ЗА ПРЪВ ПЪТ

СОЛ, ПОМОЩНО СРЕДСТВО ЗА ИЗПЛАКВАНЕ И ПОЧИСТВАЩ ПРЕПАРАТ

СЪВЕТИ ЗА УПОТРЕБА ЗА ПЪРВИ ПЪТ

След монтаж отстранете блокиращите елементи от кошниците и задържащите ластици от горната кошница.

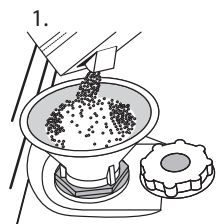
ЗАРЕЖДАНЕ НА РЕЗЕРВОАРА ЗА СОЛ

Използването на сол предотвратява образуването на КОТЛЕН КАМЪК по съдовете и функционалните компоненти на машината.

• Задължително е **РЕЗЕРВОАРЪТ ЗА СОЛ НИКОГА ДА НЕ ОСТАВА ПРАЗЕН.**

• Важно е да зададете твърдостта на водата.

Резервоарът за сол се намира в долната част на миялната машина (вж. „ОПИСАНИЕ НА ПРОДУКТА“) и трябва да се допълва, когато **индикаторът ДОПЪЛВАНЕ НА СОЛ** на контролния панел светне.



1. Отстранете долната кошница и развийте капачката на резервоара (обратно на часовниковата стрелка).

2. **Само първия път правите това: напълнете резервоара за сол с вода.**

3. Поставете фунията (вж. *фигурата*) и напълнете резервоара за сол до ръба (около 1 kg); Не е необичайно да изтече малко вода.

4. Отстранете фунията и забършете

остатъците от сол от отвора.

Уверете се, че капачката е завита здраво, така че по време на програмата за миене препаратът да не може да влезе в резервоара (това може да повреди непоправимо омекотителя за вода).

Когато е необходимо да добавите сол, е задължително да направите това преди започване на цикъла на измиване, за да се избегне корозия.

НАСТРОЙВАНЕ НА ТВЪРДОСТТА НА ВОДАТА

За да може омекотителят за вода да работи идеално, е особено важно настройката за твърдостта на водата да се базира на реалната твърдост на водата в дома ви. Можете да получите тази информация от местния си доставчик на вода. Нивото по подразбиране за твърдост на водата е фабрично зададено.

- Включете уреда, като натиснете бутона **ВКЛ./ИЗКЛ.**
- Изключете уреда, като натиснете бутона **ВКЛ./ИЗКЛ.**
- Натиснете и задръжте бутона **P** за 5 секунди, докато чуete звуков сигнал.
- Включете уреда, като натиснете бутона **ВКЛ./ИЗКЛ.**
- Номерът на текущо избраното ниво и светлинният индикатор за сол мигат.
- Натиснете бутона **P**, за да изберете желаното ниво на твърдост на водата (вж. **ТАБЛИЦА НА ТВЪРДОСТТА НА ВОДАТА**).

Таблица на твърдостта на водата			
Ниво	°dH Германски градуси	°fH Френски градуси	°Clark Английски градуса
1	Мека	0 - 6	0 - 7
2	Умерена	7 - 11	8 - 14
3	Средна	12 - 16	15 - 20
4	Твърда	17 - 34	21 - 42
5	Много твърда	35 - 50	43 - 62

• Изключете уреда, като натиснете бутона **ВКЛ./ИЗКЛ.**

Настройката е завършена!

Веднага след завършването на процедурата пуснете програмата без съдове.

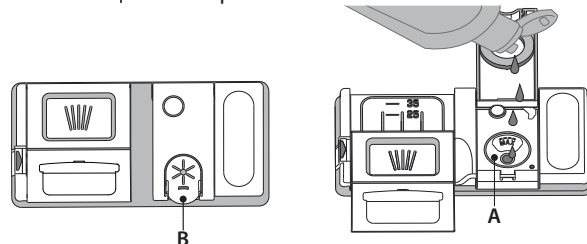
Използвайте само сол, която е предназначена специално за съдомиялни машини.

След като поставите сол в машината, светлинният индикатор **ЗАРЕЖДАНЕ НА СОЛ** се изключва.

Ако контейнерът за сол не бъде напълнен, възможно е в резултат на натрупване на варовик да се повреди омекотителят за вода и нагревателният елемент. Използването на сол е препоръчително с всякакъв тип миялен препарат.

ЗАРЕЖДАНЕ НА ДОЗАТОРА ЗА ПОМОЩНО СРЕДСТВО ЗА ИЗПЛАКВАНЕ

Помощното средство за изплакване улеснява СУШЕНЕТО. Дозаторът за помощното средство за изплакване **A** трябва да се пълни, когато светлинният индикатор **ЗАРЕЖДАНЕ НА ПОМОЩНО СРЕДСТВО ЗА ИЗПЛАКВАНЕ** на контролния панел светне.



1. Отворете дозатора **B**, като натиснете и дръпнете нагоре издатината на капачката.
2. Внимателно добавете помощното средство за изплакване до максималната (110 ml) референтна маркировка на мястото за пълнене - избягвайте да разливате. Ако това се случи, почистете разливането незабавно със суха кърпа.
3. Натиснете капачка надолу, докато чуete щракване, за да го затворите. **НИКОГА не наливайте помощното средство за изплакване направо във ваничката.**

РЕГУЛИРАНЕ НА ДОЗИРАНЕТО НА ПОМОЩНОТО СРЕДСТВО ЗА ИЗПЛАКВАНЕ

Ако не сте напълно доволни от резултатите от сушенето, можете да регулирате използваното количество помощно средство за изплакване.

- Включете съдомиялната машина с бутона **ВКЛ./ИЗКЛ.**
- Изключете я с бутона **ВКЛ./ИЗКЛ.**
- Натиснете бутона **P** три пъти - ще чуete звуков сигнал.
- Включете я с бутона **ВКЛ./ИЗКЛ.**
- Номерът на текущо избраното ниво и светлинният индикатор за помощно средство за изплакване мигат.
- Натиснете бутона **P**, за да изберете желаното ниво на количеството помощно средство за изплакване.
- Изключете я с бутона **ВКЛ./ИЗКЛ.**

Настройката е завършена!

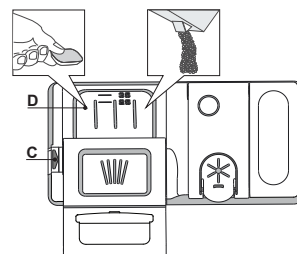
Ако нивото на помощното средство за изплакване е зададено на **НУЛА (ЕКО)**, няма да се подава помощно средство за изплакване. Светлинният индикатор **НИСКО НИВО НА ПОМОЩНОТО СРЕДСТВО ЗА ИЗПЛАКВАНЕ** няма да светне, ако помощното средство се изчерпи.

Според модела на съдомиялната машина могат да се задават максимум 5 нива. Фабричната настройка е специфична за всеки модел; следвайте инструкциите по-горе, за да проверите отнася ли се настройката за Вашата машина.

- Ако видите синкави петна по съдовете, задайте нисък номер (1-2).
- Ако по съдовете има капки вода или следи от котлен камък, задайте висок номер (3-4).

FILLING THE DETERGENT DISPENSER

За да отворите дозатора за миялен препарат, използвайте отварящото устройство C. Сложете препарат само в сухия дозатор D. Поставете количеството препарат за предварително измиване направо във ваничката.



1. При измерване на препарата правете справка със споменатата информация по-горе, за да добавите подходящо количество. в дозатора **D** има индикатори, за да помогнат за дозирането на миялния препарат.
2. Отстранете остатъците от препарат от ръбовете на дозатора и затворете капачката, докато щракне.
3. Затворете капачка на дозатора за препарат, като го дръпнете нагоре, докато приспособлението за затваряне се закрепил на място.

Дозаторът за препарат се отваря автоматично в правилния момент според програмата. Ако се използват многофункционални препарати, препоръчваме да използвате бутона **ТАБЛЕТКА**, тъй като той регулира програмата за постигане на винаги най-добри резултати при миене и сушене.

Използването на миялен препарат, който не е предназначен за съдомиялни машини, може да причини неизправност или повреда на уреда.

ТАБЛИЦА НА ПРОГРАМИТЕ

Програма	Фаза на сушене	NaturalDry	Налични опции *)	Времетраене на програмата за миене (ч:мин)**)	Потребление на вода (литра/програма)	Потребление на енергия (kWh/програма)	
1. Еко	ECO 50°	✓	✓		3:10	9,5	0,95
2. 6 th Sense®	50-60°	✓	✓	MULTI ZONE >>>	1:25 - 3:00	7,0 - 14,0	0,90 - 1,40
3. Интензивна	65°	✓	✓	MULTI ZONE >>>	2:50	14,0	1,50
4. Бързо измиване и сушене	50°	✓	✓	MULTI ZONE	1:25	11,5	1,10
5. Кристал	45°	✓	✓	MULTI ZONE	1:40	11,5	1,20
6. Бърза 30'	50°	-	-	MULTI ZONE	0:30	9,0	0,50
7. Безшумна	50°	✓	✓		3:30	15,0	1,15
8. Предв. изплакване	-	-	-	MULTI ZONE	0:12	4,5	0,01

Данните за програмата ЕКО са измерени в лабораторни условия съгласно Европейски стандарт EN 60436:2020.

Бележки за тестовите лаборатории: за информацията относно сравнимите с EN тестови условия изпратете имейл на следния адрес: dw_test_support@whirlpool.com

Не е необходимо предварително третиране на съдовете преди пускане на която и да било програма.

*) Не всички опции могат да се използват едновременно.

**) Стойностите, дадени за програмите, с изключение на програмата Еко, са само ориентировъчни. Реалното време може да се различава в зависимост от множеството фактори, като температурата и налягането на подаваната вода, температурата в помещението, количеството препарат, количеството и вида на зареждането, балансирането на зареждането, допълнителните избрани опции и калибрирането на сензора. Калибрирането на сензора може да увеличи продължителността на програмата с до 20 мин.

ОПИСАНИЕ НА ПРОГРАМИТЕ

Указания за избор на програма за миене.

1 ЕКО

Програмата Еко е подходяща за почистване на нормално замърсена домакинска посуда, като използвана по този начин, програмата е най-ефективна по отношение на комбинираното потребление на енергия и вода и отговаря на законодателството на ЕС по отношение на екологичния дизайн.

2 6th SENSE®

За нормално замърсени съдове със залепнали остатъци от храна. Открива нивото на замърсяване на съдовете и регулира програмата. Когато датчикът извършва определяне на нивото на замърсяване, на дисплея се показва анимирано изображение и продължителността на цикъла се обновява.

3 ИНТЕНЗИВНА

Програма, препоръчвана за силно замърсени съдове, особено подходяща за тигани и тенджери (да не се използва за фини изделия).

4 БЪРЗО ИЗМИВАНЕ И СУШЕНЕ

Нормално замърсени съдове. Всекидневна програма, която осигурява оптимална ефективност на почистването и изсушаването за по-кратко време.

5 КРИСТАЛ

Програма за фини изделия, които са по-чувствителни към високи температури, например стъклени и порцеланови чаши.

6 БЪРЗА 30'

Програма, която да се използва при наполовина пълна съдомиялна или леко замърсени съдове без засъхнали остатъци от храна. Няма фаза на сушене.

7 БЕЗШУМНА

Подходяща за пускане на уреда през нощта. Осигурява оптимална ефективност на почистването и изсушаването с най-малко шумови емисии.

8 ПРЕДВ. ИЗПЛАКВАНЕ

Използва се за освежаване на съдовете, които ще бъдат измити по-късно. За тази програма не се използва препарат.

Забележки:

Имайте предвид, че програмата Бърза 30' е предназначена за леко замърсени съдове.

ОПЦИИ И ФУНКЦИИ

ОПЦИИ може да се избере директно чрез натискане на съответния бутон (вж. КОНТРОЛЕН ПАНЕЛ).

Ако дадена опция не е съвместима с избраната програма, вж. ТАБЛИЦА С ПРОГРАМИ, съответният светодиод премигва бързо 3 пъти и се чува звуков сигнал. Опцията не се активира.

MULTI ZONE МУЛТИЗОН

Ако няма много съдове за миене, с оглед пестене на вода, ток и препарат може да се използва половин зареждане. Изберете програмата и след това натиснете бутона МУЛТИЗОН: индикаторът над бутона светва и символът на избраната кошница се извежда на дисплея. По подразбиране уредът мие съдовете във всички кошници.

За миене само на конкретна кошница, натиснете този бутон няколко пъти:



показано на дисплея (само долната кошница)



показано на дисплея (само горната кошница)



показано на дисплея (опцията е ИЗКЛ. и уредът мие съдовете във всички кошници).

Не забравяйте да заредите само горната или долната кошница и да намалите количеството препарат съответно.

Ако горната кошница бъде отстранена, сложете миялния препарат директно във ваната вместо в дозатора.

ОТЛАГАНЕ

Стартирането на програмата може да се отложи за период от време между **1** и **12** часа.

1. Натиснете бутона ОТЛАГАНЕ: на дисплея се появява символът на съответния час «h»; при всяко натискане на бутона времето (1 ч, 2 ч и т.н. до макс. 12 ч) до началото на избраната програма за миене се увеличава.

2. Изберете програмата за миене, натиснете бутона СТАРТ/ПАУЗА и затворете вратичката в рамките на 4 секунди: таймерът ще започне отброяването.

3. След изтичане на времето светлинният индикатор «h» изгасва и цикълът на измиване започва.

За да коригирате времето за отлагане и да изберете по-кратък период, натиснете бутона ОТЛАГАН. За да отмените, натиснете бутона няколко пъти, докато светлинният индикатор за избрания отложен старт «h» се изключи.

Функцията ОТЛАГАНЕ не може да се зададе след стартиране на програмата.

ТУРБО

Тази опция може да се използва за съкращаване на продължителността на основните програми при поддържане на същите нива на ефективност при миене и сушене.

След като изберете програмата, натиснете бутона ТУРБО и светлинният индикатор се включва. Натиснете същия бутон още веднъж, за да отмените опцията.

ПАУЪР КЛИЙН

Благодарение на допълнителните мощни водни струи, тази опция осигурява по-интензивно и по-силно измиване в специфичната зона в долната кошница. Тази опция се препоръчва за измиване на тенджери и огнеупорни съдове. Натиснете този бутон, за да активирате ПАУЪР КЛИЙН (индикаторът светва).

TABLET (Tab)



Тази настройка позволява оптимизиране на ефективността на програмата в зависимост от типа на използвания препарат. Натиснете бутона СТАРТ/ПАУЗА за 3 секунди (съответният символ светва), ако използвате комбинирани препарати във формата на таблетки (помощно средство за изплакване, сол и препарат в 1 доза).

Ако използвате препарат на прах или течен, тази опция следва да е изкл.

NaturalDry

NaturalDry е конвекторна система за сушене, която автоматично отваря вратичката по време на/след фазата на сушене, за да осигури всекидневни изключителни резултати от сушенето. Вратичката се отваря при температура, която е безопасна за Вашите кухненски мебели, следователно тя няма да се отвори, когато е включени опцията ТУРБО.

Като допълнителна защита от парата, със съдомиялната машина се предоставя специално проектирано предпазно фолио. За да видите как се монтира предпазното фолио, вижте РЪКОВОДСТВО ЗА МОНТАЖ.

Потребителят може да деактивира системата *NaturalDry* по следния начин:

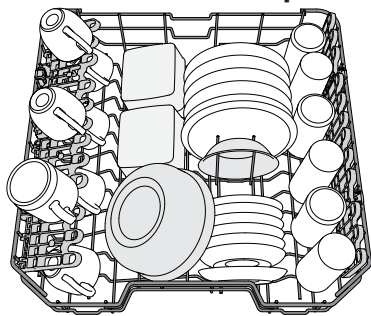
1. Влезте в менюто на софтуера на съдомиялната машина, като натиснете и задържите за 6 секунди бутона "P".
2. Преминете в менюто за управление на системата *NaturalDry*; можете да промените работното състояние на системата *NaturalDry*, като натиснете бутона "P":

e – активирана **d** – деактивирана

За потвърждаване на промяната и за излизане от менюто за управление натиснете и задържете за 3 секунди бутона "P".

ЗАРЕЖДАНЕ НА КОШНИЦИТЕ

ГОРНА КОШНИЦА



(пример за зареждане на горната кошница)

Заредете деликатните и леки съдове: стъклени и порцеланови чаши, чинийки, ниски купи за салата.

РЕГУЛИРАНЕ НА ВИСОЧИНАТА НА ГОРНАТА КОШНИЦА

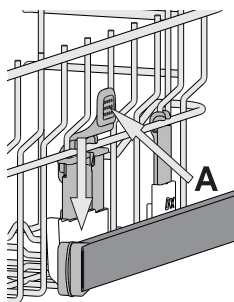
Височината на горната кошница може да се регулира: висока позиция за поставяне на обемни съдове в долната кошница и ниска позиция за пълноценно използване на наклонящите се опори, като се създава повече място нагоре и се избягва сблъскване с изделията в долната кошница.

Горната кошница е оборудвана с **Регулатор на височината на горната кошница** (вж. фигурата), без да натискате лостовете, повдигнете нагоре, като просто хванете кошницата отстрани веднага след като кошницата стане стабилна в по-високата си позиция.

За да възстановите по-ниската позицията, натиснете лостовете **A** отстрани на кошницата и преместете кошницата надолу.

Силно препоръчваме да не регулирате височината на кошницата, когато е заредена.

НИКОГА не повдигайте или спускайте кошницата само от едната страна.



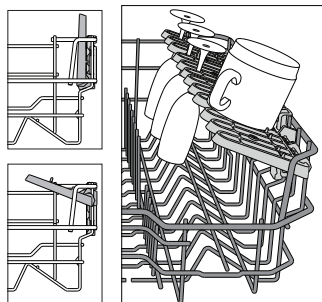
СГЪВАЕМИ КАПАЦИ С РЕГУЛИРУЕМА ПОЗИЦИЯ

Страничните капаци могат да се сгъват или разгъват, за да се оптимизира подреждането на съдовете в кошницата.

Чашите за вино могат да се поставят безопасно в сгъваемите капаци, като столчето на всяка чаша се вмъкне в съответния процеп.

В зависимост от модела:

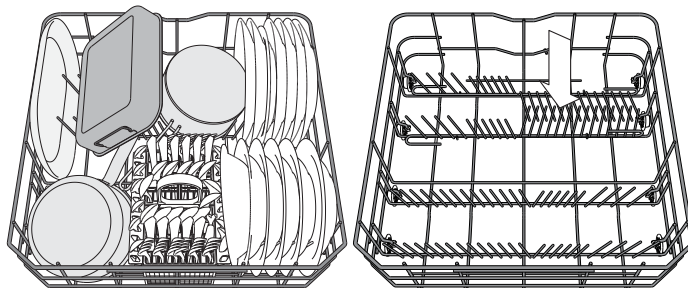
- за да разгънете капациите, е необходимо да ги плъзнете нагоре и да ги завъртите или да ги освободите от закопчалките им и да ги издърпате надолу.
- за да сгънете капациите, е необходимо да ги завъртите и да плъзнете капациите надолу или да ги дръпнете нагоре и да ги закачите за закопчалките.



ДОЛНА КОШНИЦА

За тенджери, капаци, чинии, купи за салата и т.н. Едрите чинии и капаци следва в идеалния случай да се поставят отстрани, за да не възпрепятстват разпръскващото рамо.

Долната кошница има разгъващи се опори, които могат да се използват във вертикално положение при подреждане на чинии или в хоризонтална позиция за лесно поставяне на тави и купи за салата.

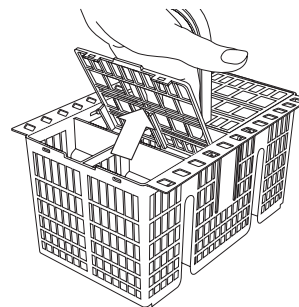


(пример за зареждане на долната кошница)

КОШНИЧКА ЗА ПРИБОРИ

Оборудвана е с горни решетки за по-добро подреждане на приборите. Тя трябва да се позиционира само от предната страна на долната кошница.

Ножовете и другите прибори с остри ръбове трябва да се поставят в кошничката за прибори с остриетата надолу или да се позиционират хоризонтално в наклонящите се отделения на горната кошница.



ПАУЪР КЛИЙН В ДОЛНАТА КОШНИЦА

Пауър Клийн® използва специални водни струи отзад на кухнята за по-интензивно измиване на високи замърсени съдове.

Долната кошница има **Свободна зона**, специална издърпваща се опора в задния край на кошницата,

която може да се използва за опора за тигани или тави в изправено положение, така че да заемат по-малко място.

Поставете тенджерите/огнеупорните съдове насочени към компонента Пауър Клийн и активирайте **ПАУЪР КЛИЙН** на панела.

Как да използвате Пауър Клийн:

1. Регулирайте зоната на Пауър Клийн (G), като подгънете задните поставки за чинии, за да заредите с тенджери.
2. Зареждайте тенджери и касероли, наклонени вертикално, в зоната на Пауър Клийн. Тенджерите трябва да са наклонени към мощните водни струи.



ВСЕКИДНЕВНА УПОТРЕБА

1. ПРОВЕРКА НА ВОДНАТА ВРЪЗКА

Проверете дали съдомиялната машина е свързана към водопроводната мрежа и дали кранът е отворен.

2. ВКЛЮЧЕТЕ СЪДОМИЯЛНАТА МАШИНА

Отворете вратичката и натиснете бутона **ВКЛ./ИЗКЛ.**

3. ЗАРЕДЕТЕ КОШНИЦИТЕ (вж. ЗАРЕЖДАНЕ НА КОШНИЦИТЕ)

4. ЗАРЕЖДАНЕ НА ДОЗАТОРА ЗА МИЯЛЕН ПРЕПАРАТ

5. ИЗБЕРЕТЕ ПРОГРАМАТА И ПЕРСОНАЛИЗИРАЙТЕ ПРОГРАМАТА

Изберете най-подходящата програма според вида на съдовете и нивото на замърсяване (вж. ОПИСАНИЕ НА ПРОГРАМИТЕ) чрез натискане на бутона **P**.

Изберете желаните опции (вж. ОПЦИИ И ФУНКЦИИ).

6. СТАРТ

Стартирайте цикъла на миене, като натиснете бутона **СТАРТ/ПАУЗА**

(светодиодът свети) и затворете вратичката в рамките на 4 секунди.

Когато програмата започне, ще чуете единичен звуков сигнал.

Ако не сте затворили вратичката в рамките на 4 секунди, ще чуете алармен сигнал. В такъв случай отворете вратичката, натиснете бутона **СТАРТ/ПАУЗА** и затворете вратичката отново в рамките на 4 секунди.

7. КРАЯТ НА ПРОГРАМАТА

Краят на цикъла на измиване се обозначава с няколко звукови сигнала и с премигването на дисплея на номера на съответния цикъл на измиване. Отворете вратичката и изключете уреда, като натиснете бутона **ВКЛ./ИЗКЛ.**

Изчакайте няколко минути, преди да премахнете съдовете, за да избегнете изгаряния.

Извадете съдовете, като започнете от долната кошница.

Машината се изключва автоматично при определени продължителни периоди на неактивност, за да сведе до минимум потреблението на енергия.

Ако съдовете са само леко замърсени или ако са изплакнати с вода преди да се поставят в съдомиялната машина, намалете съответно количеството използван препарат.

МОДИФИЦИРАНЕ НА РАБОТЕЩА ПРОГРАМА

Ако е избрана грешна програма, можете да я промените, при условие че тя е започнала току-що: отворете вратичката, натиснете и задръжте бутона **ВКЛ./ИЗКЛ.**, машината ще се изключи.

Включете машината отново с бутона **ВКЛ./ИЗКЛ.** и изберете новата програма за миене и желаните опции; стартирайте програмата, като натиснете бутона **СТАРТ/ПАУЗА** и затворете вратичката в рамките на 4 секунди.

ДОБАВЯНЕ НА СЪДОВЕ

Без да изключвате машината, отворете вратичката (светодиодът СТАРТ/ПАУЗА започва да мига) (**внимание с ГОРЕЩАТА пара!**) и поставете съдовете в миалната машина. Натиснете бутона **СТАРТ/ПАУЗА** и в рамките на 4 секунди затворете вратичката, програмата се възобновява от момента, в който е била прекъсната.

СЛУЧАЙНИ ПРЕКЪСВАНИЯ

Ако вратичката бъде отворена по време на програма за миене или при прекъсване на захранването, програмата спира. За да подновите програмата, откъдето е прекъсната, натиснете бутона **СТАРТ/ПАУЗА** и затворете вратичката в рамките на 4 секунди.

ПОЛЕЗНИ СЪВЕТИ

СЪВЕТИ

Преди да зареждате кошниците, отстранете всички остатъци от храна от съдовете и изпразнете чашите. **Не е нужно да изплаквате предварително с течаща вода.**

Подредете съдовете така, че да се задържат добре на място и да не се обърнат; и подредете съдовете с отворите надолу и разположете вдлъбнатите/изпъкналите части така, че водата да може да достигне всяка повърхност и да тече свободно.

Предупреждение: капациите, дръжките, подносите и тиганите за пържене трябва да не пречат на въртенето на разпръскващите рамене.

Поставете дребните артикули в кошницата за прибори. Много замърсените съдове и тенджери следва да се поставят в долната кошница, тъй като в този сектор водните струи са по-силни и позволяват по-добра ефективност при миене. След като заредите уреда, проверете дали разпръскващите рамене могат да се въртят свободно.

НЕПОДХОДЯЩИ СЪДОВЕ

- Дървени съдове и прибори.
- Деликатни чаши с декорации, артистични ръчно изработени съдове и антики. Декорациите им не са устойчиви.
- Части от синтетични материали, които не са устойчиви на високи температури.
- Медни и калаени съдове.
- Замърсени с пепел, въськ, грес или мастило съдове.

Цветовете на стъклените декорации и частите от алуминий/сребро могат да се променят и да избледнеят в процеса на миене. Някои видове стъкло (напр. кристалните предмети) могат да станат непрозрачни след няколко измивания.

ПОВРЕДИ ПО ЧАШИТЕ И СЪДОВЕТЕ

- Използвайте само стъклени и порцеланови съдове, за които производителят гарантира, че са подходящи за съдомиялна машина.
- Използвайте деликатен почистващ препарат, подходящ за Вашите съдове
- Изваждайте чашите и приборите от съдомиялната машина веднага след края на програмата за миене.

СЪВЕТИ ЗА ПЕСТЕНЕ НА ЕНЕРГИЯ

- Когато домашната съдомиялна машина се използва съгласно инструкциите на производителя, **измиването на посуда в съдомиялна обикновено консумира ПО-МАЛКО ЕНЕРГИЯ И ВОДА в сравнение с миенето на ръка.**
- За да максимизирате ефективността на съдомиялната машина, **препоръчително е да стартирате цикъл на миене, след като машината е заредена докрай. Зареждането на домашната съдомиялна машина до капацитета**, посочен от производителя, ще спомогне да спестите енергия и вода. Информация относно правилното зареждане на посудата можете да намерите в глава ЗАРЕЖДАНЕ НА КОШНИЦИТЕ. При частично зареждане е препоръчително да използвате специално предназначения опции (Half load/ Zone Wash/ Multi-zone), като напълните само избраните кошници. Неправилното зареждане или препълване на съдомиялната машина може да увеличи потреблението на ресурси (като вода, енергия и време, както и да увеличи нивото на шум), което ще намали ефективността на измиване и сушене.
- Предварителното изплакване на посудата на ръка води до увеличено потребление на вода и енергия, затова не е препоръчително.

ХИГИЕНА

За да избегнете миризми и утайки, които могат да се натрупат в съдомиялната машина, **моля, пускайте програма при висока температура най-малко веднъж месечно.** Използвайте супена лъжица препарат и пуснете уреда без да зареждате съдове, за да го почистите.

ГРИЖИ И ПОДДРЪЖКА

ПОЧИСТВАНЕ НА ФИЛТЪРНИЯ ВЪЗЕЛ

Почиствайте филтърния възел редовно, така че филтрите да не се запушват и отпадъчната вода да се източва правилно.

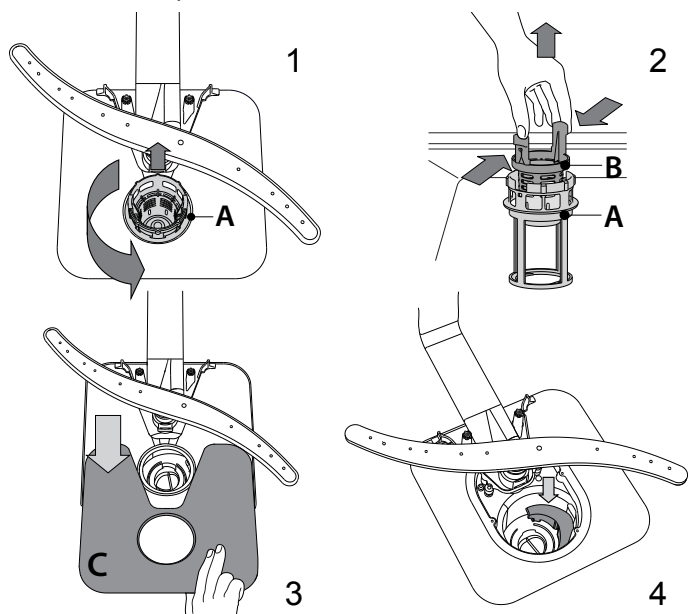
Използването на съдомиялната машина със запушени филтри или външни предмети във филтриращата система или пръскащите рамена, може да влоши работата на уреда и да доведе до намаляване на работните характеристики, шум по време на работа или повишено потребление на ресурси.

Филтърният възел се състои от три филтъра, които премахват остатъците от храна от водата от измиване и след това рециркулират водата: за постигане на най-добри резултати от измиването е необходимо да поддържате филтрите чисти.

Съдомиялната машина не трябва да се използва без филтри или ако филтърът е разхлабен.

Най-малко веднъж месечно или на всеки 30 цикъла проверявайте филтърния блок и при необходимост го почистете старателно с течаща вода, като използвате неметална четка и следвайте инструкциите по-долу:

1. Завъртете цилиндричния филтър **A** обратно на часовниковата стрелка и го издърпайте (Фиг. 1).
2. Свалете филтъра чашка **B**, като приложите лек натиск върху страничните капаци (Фиг. 2).
3. Плъзнете навън филтъра-пластина от неръждаема стомана **C** (Фиг. 3).
4. В случай че намерите външни предмети (като счупени стъкла, порцелан, кости, семена на плодове и др.), **внимателно ги отстранете**.
5. Проверете уловителя и премахнете остатъците от храна. **НИКОГА НЕ МАХАЙТЕ** предпазителя на помпата за цикъла на измиване (черния елемент) (Фиг. 4).



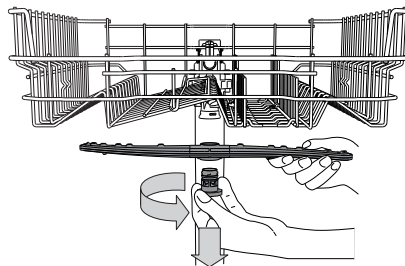
След почистване на филтрите поставете филтърния блок отново и го закрепете правилно на място; това е от ключово значение за поддържане на ефективната работа на съдомиялната машина.

ПОЧИСТВАНЕ НА МАРКУЧА ЗА ПОДАВАНЕ НА ВОДА

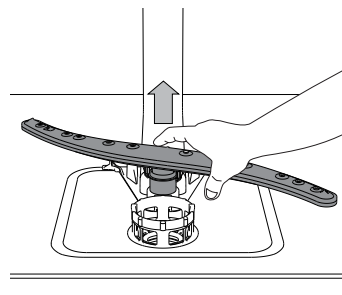
Ако маркучите за вода са нови или не са използвани продължително време, оставете водата да тече, за да се уверите, че е прозрачна и без замърсявания, преди да изпълнявате нужните връзки. Ако тази предпазна мярка не бъде взета, входът за вода може да се блокира и да повреди съдомиялната машина.

ПОЧИСТВАНЕ НА РАЗПРЪСКВАЩИТЕ РАМЕНЕ

Понякога остатъците от храна е възможно да засъхнат върху разпръскващите рамена и да запушат отворите за разпръскване на вода. Следователно се препоръчва да проверявате раменете от време на време и да ги почиствате с малка неметална четка.



За да премахнете горното разпръскващо рамо, завъртете пластмасовия заключващ пръстен обратно на часовниковата стрелка. Горното разпръскващо рамо следва да се поставя така, че страната с по-голям брой отвори да е насочена нагоре.



Можете да свалите долното разпръскващо рамо, като го издърпате нагоре.

СИСТЕМА ЗА ОМЕКОТЯВАНЕ НА ВОДАТА

Омекотителят за вода намалява автоматично твърдостта на водата, като по този начин предотвратява натрупването на варовик по нагревателя и повишава ефективността при почистване.



Системата се регенерира сама със сол, затова е необходимо да допълвате контейнера със сол, когато се изпразни.

Честотата на регенериране зависи от настройката на нивото на твърдост на водата - регенерирането се извършва веднъж на всеки 6 цикъла Есо с ниво на твърдост на водата, зададено на 3. Процесът на регенериране започва във фазата на последното изплакване и завършва във фазата на сушене, преди цикълът да завърши.

- Едно регенериране използва: ~3,5 литра вода;
- Към цикъла се добавят 5 допълнителни минути;
- Консумират се по-малко от 0,005 kWh енергия.

ОТСТРАНЯВАНЕ НА НЕИЗПРАВНОСТИ

В случай че съдомиялната машина не работи нормално, проверете дали проблемът може да бъде решен, като прегледате следния списък. За други грешки или неизправности се свържете с отдела за следпродажбено обслужване, като данните за контакт можете да намерите в книжката за гаранцията. Резервните части ще бъдат налични за период от 7 или до 10 години, в съответствие със специфичните изисквания на регламента.

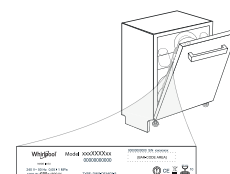
ПРОБЛЕМИ	ВЪЗМОЖНИ ПРИЧИНИ	РЕШЕНИЯ
 Индикаторът за сол свети	Резервоарът за сол е празен. (След допълване на сол индикаторът може да остане да свети още няколко цикъла на миене).	Напълнете отново резервоара със сол (за повече информация – вж. стр. 2). Регулирайте твърдостта на водата – вижте таблицата, стр. 2.
 Индикаторът за препарат за блясък свети	Дозаторът за препарат за блясък е празен. (След допълване на препарат за блясък индикаторът може да остане да свети още няколко цикъла на миене).	Напълнете отново дозатора на препарата за блясък (за повече информация – вж. стр. 2).
Съдомиялната машина не стартира или не реагира на команди.	Уредът не е включен в контакта както трябва.	Включете щепсела в контакта.
	Спиране на захранването.	От съображения за безопасност съдомиялната машина може да не стартира автоматично след пускане на електрозахранването. Отворете вратичката, натиснете бутона СТАРТ/Пауза и затворете вратичката в рамките на 4 секунди.
	Вратичката на съдомиялната не е затворена. Щифтът <i>NaturalDry</i> не е издърпан.	Натиснете вратичката силно, докато чуete щракване.
	Цикълът е прекъснат от отваряне на вратичката за повече от 4 секунди.	Натиснете СТАРТ/Пауза и затворете вратичката в рамките на 4 секунди.
Съдомиялната машина не източва. На дисплея се показва: 3 и светодиодът за Вкл./Изкл. мига бързо	Не реагира на команди. На дисплея се показва: 9 или 12 и светодиодът за Вкл./Изкл. мига бързо	Изключете уреда, като натиснете бутона ВКЛ./ИЗКЛ, включете го отново след около една минута и рестартирайте програмата. Ако проблемът не бъде отстранен, изключете уреда от щепсела за 1 минута и отново включете щепсела.
	Програмата все още не е завършила.	Изчакайте програмата да завърши.
	Маркучът за източване е прегънат.	Проверете дали маркучът за източване не е прегънат (вж. ИНСТРУКЦИЯ ЗА МОНТАЖ).
Съдомиялната създава прекомерно много шум.	Тръбата за източване на мивката е запушена.	Почистете тръбата за източване на мивката.
	Филтърът е запушен с остатъци от храна	Почистете филтъра (вж. ПОЧИСТВАНЕ НА ФИЛТЪРНИЯ МЕХАНИЗЪМ).
Съдомиялната създава прекомерно много шум.	Съдовете тракат един в друг.	Подредете съдовете правилно (вж. ЗАРЕЖДАНЕ НА КОШНИЦИТЕ).
	Създадо се е прекалено голямо количество пена.	Препаратът не е измерен правилно или не е подходящ за използване в съдомиялни машини (вж. ДОПЪЛВАНЕ НА ДОЗАТОРА ЗА ПОЧИСТВАЩ ПРЕПАРАТ). Рестартирайте текущия цикъл, като изключите и отново включите съдомиялната машина, изберете нова програма, натиснете СТАРТ/Пауза и затворете вратичката в рамките на 4 секунди. Не добавяйте никакъв измиващ препарат.
Съдовете не са почистени.	Съдовете не са подредени както трябва.	Подредете съдовете правилно (вж. ЗАРЕЖДАНЕ НА КОШНИЦИТЕ).
	Разпръскащите рамене не могат да се въртят свободно, тъй като са възпрепятствани от съдовете.	Подредете съдовете правилно (вж. ЗАРЕЖДАНЕ НА КОШНИЦИТЕ).
	Цикълът на измиване е твърде лек.	Изберете подходящ цикъл на измиване (вж. ТАБЛИЦА С ПРОГРАМИ).
	Създадо се е прекалено голямо количество пена.	Препаратът не е измерен правилно или не е подходящ за използване в съдомиялни машини (вж. ДОПЪЛВАНЕ НА ДОЗАТОРА ЗА ПОЧИСТВАЩ ПРЕПАРАТ).
	Капачката на отделението за помощно средство за изплакване не е затворена правилно.	Уверете се, че капачката на дозатора за помощно средство за изплакване е затворена.
	Филтърът е замърсен или запушен.	Почистете филтърния механизъм (вж. ГРИЖА И ПОДДРЪЖКА).
Съдомиялната машина не зарежда вода. На дисплея се показва: H , 6 и светодиодът за Вкл./Изкл. мига бързо	Няма сол.	Допълнете резервоара за сол (вж. ДОПЪЛВАНЕ НА РЕЗЕРВОАРА ЗА СОЛ).
	Съдовете не са подава вода или кранът е затворен.	Уверете се, че се подава вода или кранът е отворен.
	Маркучът за подаване на вода е прегънат.	Уверете се, че маркучът за подаване на вода не е прегънат (вижте ИНСТАЛИРАНЕ), включете нова програма на съдомиялната и я рестартирайте.
	Мрежестият филтър в маркуча за подаване на вода е запушен; необходимо е да го почистите.	След изпълняване на проверката и почистването изключете и включете съдомиялната машина и рестартирайте нова програма.
Съдомиялната машина спира цикъла преждевременно. На дисплея се показва: 15 и светодиодът за Вкл./Изкл. мига бързо	Маркучът за източване е поставен твърде ниско или водата се източва в домашната канализационна система.	Проверете дали края на маркуча за източване е поставен на правилната височина (вижте ИНСТАЛИРАНЕ). Проверете за източване в домашната канализационна система и ако е необходимо, монтирайте въздушен вентил.
	Въздух в системата за подаване на вода.	Проверете системата за подаване на вода за течове или други проблеми, водещи до навлизане на въздух.



Фирмени политики, стандартна документация, поръчка на резервни части и допълнителна информация за продукти можете да намерите на:

- Посетите нашия уебсайт docs.whirlpool.eu и parts-selfservice.whirlpool.com
- Използвайте QR кода
- Като алтернатива можете да се свържете с отдела за следпродажбено обслужване (вижте телефонния номер в гаранционната книжка). При контакт с отдела за следпродажбено обслужване на клиенти съобщавайте кодовете, посочени на заводската табелка на Вашия уред.

Информацията за модела може да бъде извлечена чрез сканиране на QR кода на етикета за енергийния клас. На етикета също така е даден идентификатор на модела, който може да се използва за достъп до портала на регистъра на адрес <https://eprel.ec.europa.eu>.



400011520415B

12/2021 dk - Xerox Fabriano

