

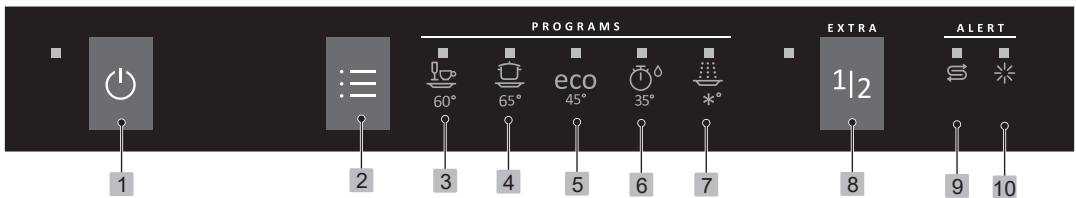
BG

Работни указания

Съдомиялна

GV520E10 GV520E10S

gorenje



- 1 Ключ за захранване
- 2 Програматор
- 3 Универсална
- 4 Силно замърсени 5
- Еко измиване
- 6 Бързо почистване 7
- Изплакване

- 8 Половин зареждане
- 9 Индикатор за сол
- 10 Индикатор за гланс

Указания за безопасност	2
Преди миене на съдове за първи път	3
Пълнене на съдомиялната	4
Използване на съдомиялната	6
Настройки	9
Грижа и почистване	11
Откриване и отстраняване на неизправности	13
Указания	17
Сервиз	17
Информация за тестовия институт	18
Техническа информация	20

Указания за безопасност

Общи

- Прочетете инструкциите за работа и ги съхранявайте на безопасно място!
- Никога не използвайте съдомиялната за никакви други цели, освен изложените в тези инструкции за работа.
- Не зареждайте вратата на съдомиялната или кошниците на съдомиялната с нищо друго освен съдове.
- Никога не оставайте вратата на съдомиялната отворена, тъй като някой може да се спъне в нея.
- Използвайте само препарат за съдомиялна!
- Този уред може да бъде използван от деца на 8 години и по-големи, както и от хора с намалени физически възможности, умствени способности, загуба на паметта или липса на опит и познания. Тези лица трябва да бъдат под надзор, когато използват уреда или да разполагат с указания относно начина на употреба на уреда и да разбират рисковете, които могат да възникнат. Почистването на уреда не трябва да бъде извършвано от деца без надзор.
- Децата трябва да бъдат наблюдавани, за гарантиране, че не си играят със съдомиялната.
- Повредени захранващи кабели трябва да бъдат сменени само от квалифициран електротехник.
- Използвайте съдомиялната само в домашни условия за измиване на домакински съдове. Всяка различна употреба е забранена.
- Никога не поставяйте съдове с остатъци от разтворител в съдомиялната поради опасността от взрив. Също така в съдомиялната не могат да бъдат измивани съдове, които съдържат пепел, восък или смазочни материали.

ВНИМАНИЕ!

Ножове и други остри предмети трябва да бъдат разполагани с върховете надолу в кошницата за прибори или водоравно в другите кошници.

- Дръжте децата далеч от съдомиялната, когато вратата е отворена. Вътре може да остане известно количество препарат!
- Не позволявайте на деца да използват или играят със съдомиялната. Бъдете особено бдителни, когато вратата е отворена.

ВНИМАНИЕ!

Децата трябва да бъдат под надзор - препаратът за съдомиялна е корозивен!

Съхранение за зимата/транспорт

- Съхранявайте съдомиялната на място, където температурите остават над точката на замръзване.
- Избягвайте транспорт на дълги разстояния в много студено време.
- Транспортирайте съдомиялната изправена или лежача върху гърба си.

Функция за защита от преливане

Защитата от преливане започва да изпомпва уреда и изключва подаването на вода, ако нивото на водата в съдомиялната превиши нормалното ниво. Ако защитата от преливане е задействана, изключете подаването на вода и се обадете на сервисния отдел.

Опаковъчни материали

Моля сортирайте отпадъчните материали съгласно местните разпоредби.

Изхвърляне

- Когато съдомиялната достигне края на експлоатационния си срок и трябва да бъде бракувана, тя трябва незабавно да бъде направена неизползваема. Издърпайте навън захранващия кабел и го отрежете възможно най-късо.
- Съдомиялната е произведена и етикетирана за рециклиране.
- Свържете се с местните власти за информация относно това къде и как вашата съдомиялна трябва да бъде правилно рециклирана.

Монтаж

Вижте раздел Указания.

Безопасност за деца

- Винаги включвайте съдомиялната незабавно след добавяне на препарат.

Преди миене на съдове за първи път

Омекотител за вода

За да постигнете добри резултати при измиването на съдове, съдомиялната се нуждае от мека вода (вода с ниско съдържание на минерали). Твърдата вода оставя бял слой по съдовете и съдомиялната.

Твърдостта на водата се определя според следващите скали: Немската скала за твърдост на вода (°dH) и френската скала за твърдост на вода (°fH). Вода от водопроводната мрежа с твърдост превишаваща 6°dH (9°fH) трябва да бъде омекотявана. Това се извършва автоматично с помощта на вграден омекотител за вода. За да може омекотителят да работи правилно, той трябва да бъде регулиран според твърдостта на водата от водопроводната мрежа.

Свържете се с местната служба по водоснабдяването, за да проверите твърдостта на водата във вашия регион.

Регулиране на омекотителя за вода

Глава Настройки на страница 9 описва как да регулирате омекотителя за вода.

Напълнете със сол

Преди да започнете да използвате съдомиялната с омекотител за вода трябва да напълните отделението за сол със сол, за да може входящата вода да бъде омекотявана автоматично. Използвайте едрозърнеста сол или специална сол за съдомиялна.

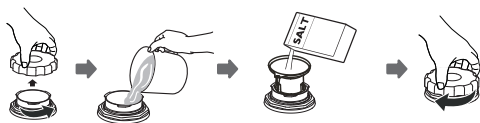
⚠ ВНИМАНИЕ!

За да избегнете петна от ръжда, незабавно след добавянето на сол трябва да бъде стартирана програма за измиване.

Никога не наливайте препарат за съдомиялна в отделението за сол. Това унищожават омекотителя за вода!

Първия път постъпете по следния начин:

- 1 Развийте капака както е показано на илюстрацията.
- 2 Поставете доставената със съдомиялната фуния в отора за пълнене на отделението за сол. Първо, налейте около 1 l вода.
- 3 След това прибавете солта, максимум 1,5 kg, докато отделението се напълни.
- 4 Избършете всяко излишно количество сол, така че капакът да може да бъде сигурно завинтен.
- 5 Включете програма, за да гарантирате, че всяко попаднало в съдомиялната количество сол е отмито.



⊞ Индикатор за зареждане със сол

Когато има нужда от добавяне на сол, горепосоченият символ светва на дисплея.

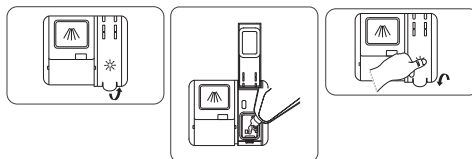
Когато солта свърши, развийте капака и напълнете отделението със сол. Водата е необходима само първия път! Избършете до чисто и затегнете. Включете програма, за да гарантирате, че всяко попаднало в съдомиялната количество сол е отмито.

След допълването е възможно да измине известно време, преди символът да изчезне.

Допълване с препарат за гланц

Изсушаването е по-бързо и постигнатият резултат е по-добър, ако използвате препарат за гланц. Също така ще постигнете по-добър резултат от измиването с прозрачни съдове без петна.

- 1 Отворете капака на отделението за препарат за гланц.
- 2 Внимателно напълнете с препарат за изплакване.
- 3 Избършете всички пръски препарат за гланц около отделението.
- 4 Затворете добре капака.



☀ Индикатор за допълване с препарат гланц

Когато има нужда от добавяне на препарат за гланц, горепосоченият символ светва на дисплея.

След допълването е възможно да измине известно време, преди символът да изчезне.

Настройване на дозирането на препарат за гланц

Увеличете дозирането на препарат за гланц:

- Ако по съдовете има следи от вода.

Намалете дозирането на препарат за гланц

- Ако по съдовете има леплив бял/син слой.
- Ако съдовете са на ивици.
- Натрупване на пяна. Ако използваната вода е много мека, препаратът за гланц може да бъде разреден в съотношение 50:50 с вода.

Регулиране на омекотителя за вода

Глава Настройки на страница 9 описва как да Настройване на дозирането на препарат за гланц.

Пълнене на съдомиялната

Икономично измиване

- Не включвайте съдомиялната, докато не е напълнена изцяло, за да пестите енергия.
- Не изплаквайте под течаща вода. Просто остържете големите остатъци храна преди да напълните съдомиялната.
- Изберете щадящ околната среда препарат. Прочетете декларацията за природната среда върху опаковката!
- Ако съдовете са само леко мръсни, можете да изберете програма с ниска температура.
- Най-добри резултати на изсушаване се постигат, ако отворите леко вратата след приключване на програмата. (Ако съдомиялната е вградена, околните шкафове трябва да бъдат устойчиви на всякаква кондензация.)

Деликатни съдове

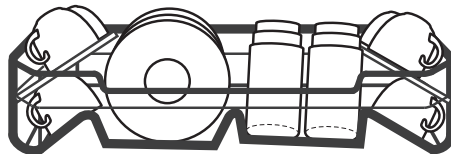
Миенето на някои кухненски съдове в съдомиялна не е безопасно. Това може да е така поради редица причини. Някои материали не могат да издържат на силно нагряване, други могат да бъдат повредени от препаратата за измиване.

Кошниците на съдомиялната

Съдомиялната е оборудвана с горна и долна кошница с кошница за прибори.

Горна кошница

Поставяйте чаши, купи, купички, плоски и дълбоки чинии в горната кошница. Всички мръсни повърхности трябва да са обърнати надолу! Чашите за вино се поставят върху рафта за чаши за вино.

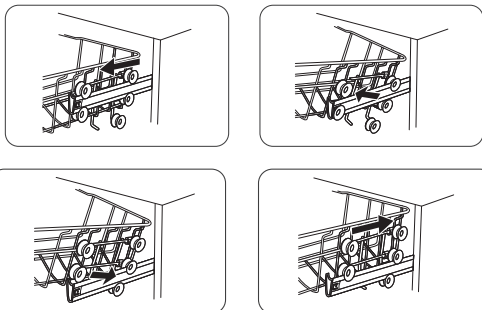


Рафтът за чаши може да се прибере надолу или нагоре за по-удобно подреждане на тенджери и тигани.



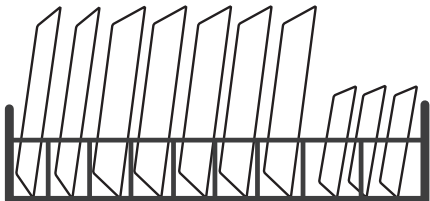
Вдигане и спускане на горната кошница

- 1 Издърпайте навън горната кошница. (Кошницата трябва да бъде празна.)
- 2 Хванете горната кошница и с двете си ръце, издърпайте я и я преместете в другото ѝ положение.
- 3 Бутнете назад горната кошница.



Долна кошница

Поставяйте чинии, плоски чинии, съдове за сервиране, тенджери и прибори (в кошницата за прибори) в долната кошница.



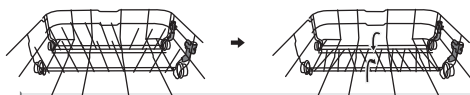
Кошница за прибори

Поставете приборите с обърнати надолу дръжки, с изключение на ножовете, и ги разпръснете възможно най-много. Уверете се, че лъжиците не са прилепени една в друга.

Поставете кошницата за прибори в долната кошница.

Сгъваема кошница

Сгънете надолу сгъваемата кошница (подпорите за чинии), когато миете тенджери. Освободете сгъваемата кошница, натискайки заключалката навътре, преди да регулирате положението ѝ.



БЕЛЕЖКА!

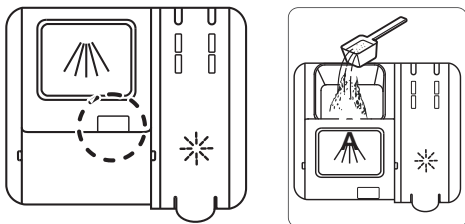
Поставете съдовете в машината, така че водата за изплакване да се оттича от тях; това е особено важно за пластмасови съдове.

Проверете дали пръскащите рамене могат да се въртят свободно.

Използване на съдомиялната

Добавете препарат

Добавете препарат в отделението за препарат. Затворете капака и го натиснете, докато щракне на място. Свържете се с производителя на препаратите, ако имате въпроси за него.



А Мястото, където се поставя препарат за основния цикъл на миене.

Препаратът се добавя според твърдостта на водата.

Следвайте указанията от опаковката на препаратите. Тази съдомиялна е оборудвана с омекотител за вода, така че използвайте дози препарат и препарат за гланц, подходящи за мека вода.

Прекалено много препарат може да доведе до по-неефективно измиване на съдовете и също така причинява по-голямо въздействие върху околната среда.

БЕЛЕЖКА!

Използвайте само препарат за съдомиялна! Не трябва да бъде използван препарат за миене на съдове, тъй като пяната, която се образува, пречи на ефективната работа на уреда.

Таблетки за съдомиялна

Разполовете таблетката, ако е трудно да затворите капака на диспенсъра. Съществува риск препаратът да не бъде освобождаван правилно, ако капакът е затегнат и няма да се отвори правилно.

Прочетете препоръките на производителя на опаковката, за да установите къде се поставят таблетките в съдомиялната машина (напр. в кошницата за прибори, отделението за препарат и др.)

БЕЛЕЖКА!

Таблетките за съдомиялна не се препоръчват за кратки програми (по-малко от 75 минути). Вместо това използвайте препарат за съдомиялна на прах или течен.

3 в 1 / Комбинация от препарати

Прочетете внимателно указанията за употреба на тези продукти. Ако нещо е неясно, свържете се с производителя на препаратите.

ⓘ Ключът за захранване

Натиснете и задръжте ключа за захранването докато дисплеят светне.

☰ PROGRAMS - Изберете програма

Натиснете програматора един или повече пъти, докато символът на желаната програма е активиран.



60° Универсална

Ефективна програма за ежедневна употреба за леко изсъхнали остатъци от храна. (Тази програма не е предназначена за загоряла храна, като например съдове за фурна.)



65° Силно замърсени

Програма за много мръсни съдове, като например тигани, тенджери и съдове за фурна. Също така идеална за ситуации, при които изискванията за хигиена са особено високи, като например, когато миете в съдомиялната бебешки бутилки и дъски за рязане. Ако тези съдове не напълват напълно съдомиялната, можете да добавите чинии или други подобни.

eco

45° Еко измиване

Тази програма е предназначена за почистване на нормално мръсни съдове и е най-ефективната програма по отношение на съчетания разход на енергия и вода.



35° Бързо почистване

Тази програма се използва за чаши и порцелан, които са слабо замърсени, като например чаши за кафе.



*° Изплакване

Използва се за наkisване на съдове, докато изчакват съдомиялната да се напълни докрай.

EXTRA - Избор на опции

1|2 Половин зареждане

Тази опция приспособява програмата за измиване към наполовина пълна съдомиялна, използвайки по-малко енергия и вода.

Включване на съдомиялната

Затворете вратата, за да включите съдомиялната. Ако ключа за захранване е включен, съдомиялната ще се включи автоматично, когато вратата бъде затворена.

Спиране или смяна на програмата

Ако желаете да смените програмата след включване на съдомиялната, отворете вратата, след което натиснете и задръжте ключа за захранване докато дисплеят се изключи. Добавете още препарат, ако капакът на диспенсъра за препарат се е отворил. След това натиснете ключа за захранване, изберете нова програма и затворете вратата.

Желаете ли да добавите още съдове?

Отворете вратата. Съдомиялната спира автоматично. Добавете съдовете, затворете вратата и съдомиялната. След малко, съдомиялната възобновява изпълнението на програмата.

Как да постигнете най-добрите резултати при изсушаване

- Напълнете съдомиялната докрай.
- Поставете съдовете в машината, така че водата за изплакване да се оттича от тях; това е особено важно за пластмасови съдове.
- Допълнете с препарат за гланц или увеличете дозирането на препарат за гланц.
- Отворете леко вратата след като програмата приключи.
- Оставете съдовете да се охладят, преди да изпразните съдомиялната.

След приключване на програмата

Съдомиялната се изключва автоматично след края на програмата. Затваряйте крана за вода след всяка употреба.

Ако съдомиялната бъде изключена чрез ключа за захранване или прекъсване на електрозахранването

Ако програмата за измиване не е била завършена, изпълнението на прекъснатата програма се възобновява, когато електрозахранването бъде възстановено.

БЕЛЕЖКА!

Опасно е да се отваря вратата, когато машината работи, защото горещата вода може да ви изгори.

ПРОГРАМИРАНЕ НА СЪДОМИЯЛНАТА

Таблица с цикли на измиване

Таблицата по-долу показва кои програми са най-добри за съответните нива на остатъци от храна върху съдовете и колко препарат е необходим. Тя показва още разнообразна информация за програмите.

(● Означава: необходимо е да напълните препарат за изплакване в диспенсера.

Програма	Описание на цикъла	Препарат за измиване Предварителна/ Основна	Продължителност (мин.)	Енергия (Kwh)	Вода (л.)	Препарат за изплакване
Универсална	Предварително измиване(35)C					
	Измиване(60)C	5/20g	60	0.897	13.3	●
	Изплакване	(1 или 2 бр.)				
	Изплакване(60)C					
Силно замърсени	Подсушаване					
	Предварително измиване(50)C					
	Измиване(65)C	5/20g	205	1.378	15.3	●
	Изплакване	(1 или 2 бр.)				
eco (*EN50242)	Изплакване					
	Изплакване(65)C	27.5g	250	0.791	9.5	●
	Подсушаване					
Бързо почистване	Измиване(35)C					
	Изплакване	15g	20	0.315	10.0	○
	Изплакване(30)C					
Изплакване	Предварително измиване	/	15	0.020	3.6	○






БЕЛЕЖКА:

eco : Тази програма е тестовият цикъл. Информацията за сравнителното изпитване в е (*EN50242) в съответствие със стандарт EN 50242.

Таблица с цикли на измиване

Таблицата по-долу показва кои програми са най-добри за съответните нива на остатъци от храна върху съдовете и колко препарат е необходим. Тя показва още разнообразна информация за програмите.

(● Означава: необходимо е да напълните препарат за изплакване в диспенсера.

Програма	Описание на цикъла	Препарат за измиване Предварителна/ Основна	Продължителност (мин.)	Енергия (Kwh)	Вода (л.)	Препарат за изплакване
 Универсална	Предварително измиване(35)°C					
	Измиване(60)°C	4/14g (1 или 2 бр.)	60	0.897	13.3	●
	Изплакване					
	Изплакване(60)°C					
Подсушаване						
 Силно замърсени	Предварително измиване(50)°C					
	Измиване(65)°C	4/14g (1 или 2 бр.)	205	1.378	15.3	●
	Изплакване					
	Изплакване					
Изплакване(65)°C						
Подсушаване						
 eco (*EN60436)	Измиване(45)°C					
	Изплакване	19g	250	0.805	9.5	●
	Изплакване(60)°C					
Подсушаване						
 Бързо почистване	Измиване(35)°C					
	Изплакване	12g	20	0.315	10.0	○
	Изплакване(30)°C					
 Изплакване	Предварително измиване	/	15	0.020	3.6	○

БЕЛЕЖКА:

eco : Тази програма е тестовият цикъл. Информацията за сравнителното изпитване в (*EN60436) е в съответствие със стандарт EN 60436.

Настройки

Регулиране на разхода на сол

Миялната машина е предназначена да позволява регулирането на количеството сол, която се консумира, на базата на твърдостта на използваната вода. Това е замислено с цел оптимизиране и настройка на нивото на разхода на сол. Моля следвайте стъпките по-долу за настройка на разхода на сол.

1. Включете устройството;
2. Натиснете бутона за избор на програма за повече от 5 секунди за стартиране на настроенния модел на омекотителя за вода в рамките на 60 секунди след като устройството е било включено;
3. Натиснете програмния бутон за избор на правилната настройка съгласно вашата локална среда, настройките ще се променят в следната последователност:
H4->H5->H6->H1->H2->H3;
4. Натиснете бутона за включване/изключване за край на настроенния модел.

Твърдост на водата				Позиционен селектор	Разход на сол (грама/цикъл)
немски °dH	френски °fH	британски °Clarke	Mmol/l		
0 - 5	0 - 9	0 - 6	0 - 0.94	H1-> Изплакнете светлината ярко	0
6 - 11	10 - 20	7 - 14	1.0 - 2.0	H2-> Бързо измиване Светещо светло	9
12 - 17	21 - 30	15 - 21	2.1 - 3.0	H3-> Бързо почистване + Изплакване светлина светна	12
18 - 22	31 - 40	22 - 28	3.1 - 4.0	H4-> Еко светло ярко	20
23 - 34	41 - 60	29 - 42	4.1 - 6.0	H5-> Еко + Изплакване светло ярко	30
35 - 55	61 - 98	43 - 69	6.1 - 9.8	H6-> Еко + Бързо почистване светло ярко	60

1°dH=1.25 °Clarke=1.78 °fH=0.178mmol/l

Производствената настройка е: H3

Свържете се с вашия локален отдел за водоснабдяване за информация относно твърдостта на подаваната към вас вода.

Регулиране на изплакването

За да постигнете по-добра изсушаваща способност с ограничено изплакване, съдомиялната машина е проектирана да регулира консумацията от потребителя. Следвайте стъпките по-долу.

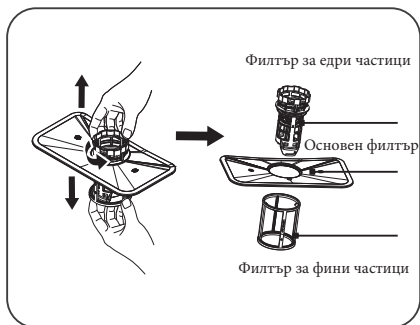
1. Включете устройството;
2. Отворете вратата в рамките на 60 секунди след стъпка 1, натиснете бутона за програмиране за повече от 5 секунди и след това натиснете бутона за половин натоварване, за да влезете в избрания модел.
3. Натиснете бутона за програмиране, за да изберете правилния набор според вашите навици за ползване, а групите ще се променят в следната последователност:
D1->D2->D3->D4->D5->D1,
4. Натиснете бутона за включване/изключване на захранването, за да завършите настройката.

Rinse aid level	Selector position
D1	Изплакване свети ярко
D2	Бързо почистване свети ярко
D3	Бързо почистване, Изплакване свети ярко
D4	ЕКО свети ярко
D5	ЕКО, Изплакване свети ярко

Грижа и почистване

Филтрираща система

Филтърът предотвратява попадането на големи остатъци от храна или други предмети в помпата. Възможно е остатъците да блокират филтъра, в този случай те трябва да бъдат отстранени.



Филтриращата система се състои от филтър за едри частици, плосък (Основен филтър) и микрофилтър (Филтър за фини частици).

1 Основен филтър

Храната и частиците от замърсяване, уловени от този филтър, се пулверизират чрез специални дюзи, разположени върху долното разпръскващо рамо и се изтичат през дренажната тръба.

2 Филтър за едри частици

Големи частици, като например части от кости или стъкло, които е възможно да блокират дренажната тръба, се улавят от филтъра за едри частици. За да отстраните частиците, уловени от този филтър, стиснете леко капачката отгоре на филтъра и я повдигнете.

3 Филтър за фини частици

Този филтър задържа замърсяванията и остатъците от храна в отделението за отпадъци и предотвратява полепването им по съдовете по време на цикъла за миене.

Филтърен патрон

Филтърът отстранява ефективно частиците храна от водата за миене, като позволява тя да се рециклира по време на цикъла. За най-добра работа и резултат е необходимо редовно да почиствате филтъра. Поради тази причина е добре да отстранявате големите частици храна, уловени от филтъра, след всеки цикъл на миене, като изплакнете полукръглия филтър и чашката под течеща вода. За да извадите филтъра, дръпнете нагоре дръжката на чашката.

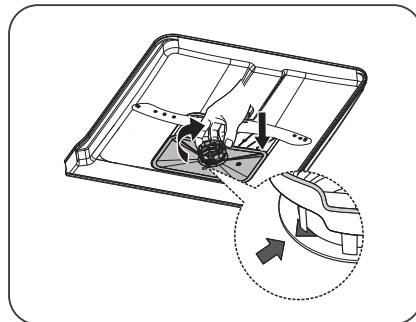
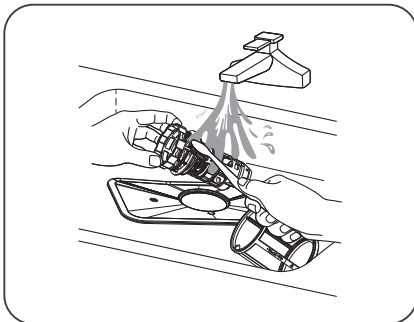
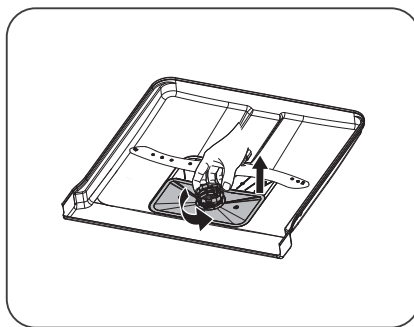
1. Завъртете филтъра обратно на часовниковата стрелка.

2. Повдигнете филтърния патрон нагоре.

БЕЛЕЖКА!

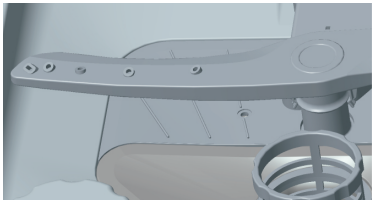
Съдомиялната не трябва да бъде използвана без филтрите да са на местата си!

Резултатите от измиването могат да бъдат повлияни, ако филтърът за едри частици е монтиран неправилно.



Пръскащи рамене

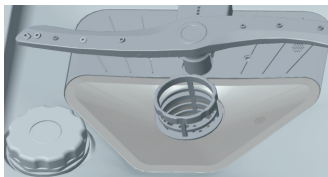
Отворите и лагерите понякога могат да бъдат блокирани. Отстранявайте всички отпадъци, използвайки карфица или подобно. Пръскащите рамене също имат отвори от долната си страна.



За улесняване на почистването можете да демонтирате пръскащите рамене. Не забравяйте да ги монтирате сигурно обратно на мястото им след това.

Долно пръскащо рамо

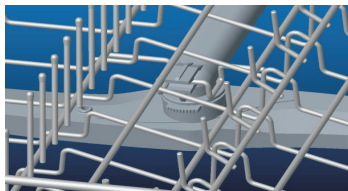
- Издърпайте долното пръскащо рамо право нагоре, за да го освободите.



Горно пръскащо рамо

- 1 Издърпайте горната кошница навън.

- 2 Развийте лагерите на пръскащото рамо обратно на часовниковата стрелка, за да демонтирате пръскащото рамо от горната кошница.



Врата

Когато почиствате ръба около вратата, използвайте само леко влажен парцал (с малко почистващ препарат, ако е необходимо).

Отлагания от котлен камък

Коритото на съдомиялната е изработено от неръждаема стомана и се почиства чрез нормалната употреба. Ако водата във вашия регион е твърда, в съдомиялната могат да се образуват отлагания на котлен камък. Ако това се случи, включете програмата Силно замърсени с две супени лъжици лимонена киселина в отделението за препарат (без съдове в уреда).

Преден панел

Поддържайте бутоните чисти и без мазнини. Почиствайте ги чрез избърсване със сух или леко навлажнен парцал. Никога не използвайте почистващи препарати - те могат да надраскат повърхността. Използвайте ключа за захранване, за да изключите съдомиялната преди да почиствате бутоните, за да избегнете неволно задействане на бутоните.

Откриване и отстраняване на неизправности

Кодове	Значение	Възможни причини
The Soak light flicker fleetly	Отнема дълго време съдомиялната да се напълни с вода.	Кранчето не е отворено, водата е спряла или налягането на водата е ниско.
The Soak and Party light flicker fleetly	Не е достигната необходимата температура.	Неизправност на нагревателния елемент.
The ECO light flicker fleetly	Водата прелива извън съдомиялната.	Някоя от частите на съдомиялната тече.
The Intensive, ECO and Soak light	Неизправност при комуникацията на основната печатна платка (PCB) и PCB за дисплея.	Отворена веригата или прекъсната връзка за комуникацията.

Натиснете който и да е бутон, за да изчистите съобщението за грешка.

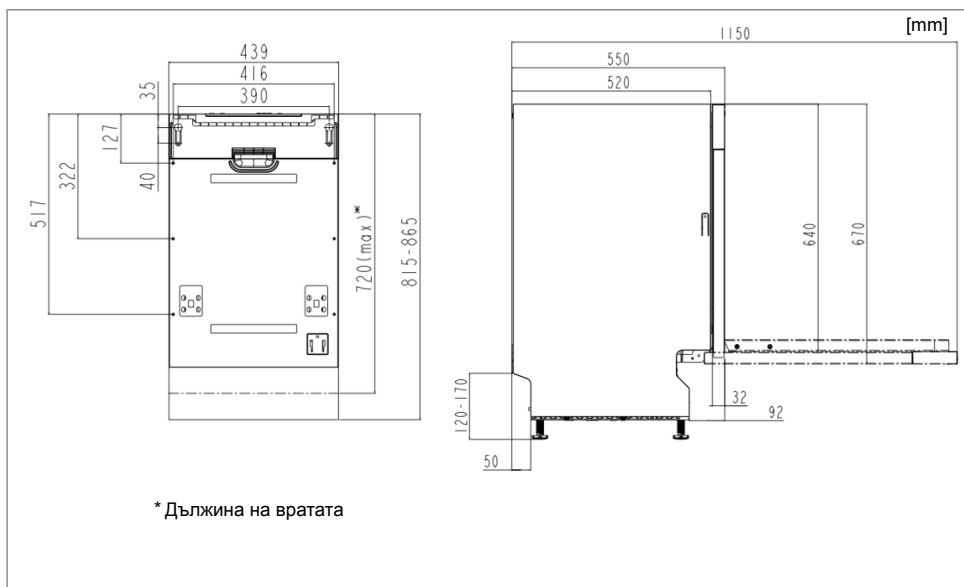
Проблем	Възможна причина	Действие
Бутоните не реагират, когато са натиснати.	Натиснали сте бутоните прекалено скоро след отваряне на вратата.	Изчакайте малко и опитайте отново.
	Бутоните са мръсни.	Почистете със сух или леко влажен парцал.
	Вратата е затворена.	Отворете вратата. Бутоните реагират на натискане само, когато вратата е отворена.
Вратата не може да се затвори.	Кошниците не са разположени правилно.	Проверете дали кошниците са правилно разположени водоравно.
		Проверете дали съдовете не блокират правилното плъзгане на кошниците на местата им.

Проблем	Възможна причина	Действие
Съдомиялната не стартира.	Вратата не е затворена правилно.	Проверете.
	Отворили сте съдомиялната, за да добавите повече съдове, докато се изпълнява програмата.	Затворете вратата и изчакайте. След малко, съдомиялната продължава програмата.
	Прекъсвачът на верига е изгорял.	Проверете.
	Щепселът не е включен в стенния контакт.	Проверете.
	Кранът за вода е затворен.	Проверете.
	Преливане/течове.	Проверете.
	От съдомиялната се чува бръмчащ звук (дренажната помпа) и не спира, когато ключа за захранване е изключен.	Затворете крана за вода Издърпайте щепсела и се обадете на сервизния отдел.
	Проверете дали опцията Отложен старт не е била избрана.	Натиснете и задръжте ключа за захранване докато дисплеят се изключи, ако искате да изключите опцията Отложен старт. Рестартирайте съдомиялната.
Съдовете не са чисти.	Пръскащите рамене не се въртят.	Демонтирайте раменете и ги почистете.
		Проверете дали съдовете не блокират пръскащите рамене.
	Стар препарат. Препаратът е нетраен продукт.	Избягвайте големи опаковки.
	Неправилно дозиране на препарат.	Дозирайте според твърдостта на водата. Прекалено много или прекалено малко препарат води до лоши резултати от измиването.
	Прекалено слаба програма за измиване.	Изберете по-мощна програма.
	Съдовете са поставени неправилно.	Не покривайте порцелан с големи купи или подобни. Избягвайте да поставяте много високи чаши в ъглите на кошниците.
	Чашите и купичките са паднали по време на програмата.	Разположете съдовете стабилно.
	Филтърът не е монтиран правилно.	Завийте филтъра сигурно на мястото му. Вижте раздел Грижа и почистване.

Проблем	Възможна причина	Действие
Петна по неръждаема стомана или сребро.	Някои хранителни продукти, като например горчицата, майонезата, лимонът, оцетът, солта и салатните сосове могат да оставят следи по неръждаемата стомана, ако бъдат оставени прекалено дълго.	Изплаквайте тези видове хранителни продукти, ако не започвате миенето незабавно. Защо не използвате програмата Изплакване.
	Всяка неръждаема стомана може да остави петна по среброто, ако влезе в допир с него по време на измиване в съдомиялна. Алуминият също може да предизвика петна по съдовете.	Предметите от сребро и неръждаема стомана не трябва да влизат в допир едни с други по време на измиване в съдомиялна.
Петна или тънък слой върху съдовете.	От омекотителя за вода изтича сол.	Проверете дали капакът на отделението за сол е затворен правилно. В противен случай се обадете на сервисния отдел.
	Неправилни настройки на омекотителя за вода.	Вижте раздел Настройки.
	Неправилни настройки на дозирането на препаратата за гланц.	Вижте раздели Преди миене на съдове за първи път и Настройки.
	Празно отделение за сол	Напълнете със сол. Вижте раздел Преди миене на съдове за първи път.
	Използва се 3 в 1 / Комбинация от препарати и настройката ТАВ (3 в 1 / Комбинация от препарати) е включена.	Изключете настройката ТАВ (3 в 1 / Комбинация от препарати) и допълнете със сол и препарат за гланц.
	Прекалено висока температура и прекалено много препарат могат да предизвикат увреждане на кристала. За нещастие, това не може да бъде поправено, само предотвратено.	Мийте кристал на ниска температура и с предпазващо количество препарат. Свържете се с производителя на препаратата.
По съдовете има леплив бял/син слой.	Настройките на дозирането на препаратата за гланц са прекалено високи.	Намалете количеството. Вижте раздели Преди миене на съдове за първи път и Настройки. Ако водата от водопеносната мрежа е много мека, може да разределите препаратата за гланц с вода в съотношение 50:50.
Наличие на петна след измиване.	Червилото и чайт могат да бъдат трудни за измиване.	Използвайте препарат с избелващ агент.
Тракащ звук при измиване в съдомиялна.	Съдовете не са разположени правилно или пръскащите рамене не се въртят.	Проверете дали съдовете са разположени правилно. Завъртете пръскащите рамене, за да се уверите, че могат да се въртят.

Проблем	Възможна причина	Действие
В съдомиялната остава вода.	Блокиран дренажен маркуч.	Разхлабете свързката на дренажния маркуч със сифона на мивката. Проверете дали няма полепнали отпадъци. Дали конусовидната част на тръбата е срязана до вътрешен диаметър от най-малко 14 mm?
	Прегъване на дренажния маркуч.	Проверете дали маркучът не е прегънат или силно извит.
	Филтрите са блокирани.	Почистете филтрите за едри и фини частици.
	Отпадъци в дренажната помпа.	Почистете дренажната помпа. Вижте глава Грижа и почистване.
Лоша миризма в съдомиялната.	Замърсявания около уплътненията и в ъглите.	Почистете с почистваща четка и слабо разпенващ се почистващ препарат.
	За продължителен период от време са избирани програми на ниска температура.	Включвайте програмата с по-висока температура веднъж месечно.
Съдовете не са достатъчно сухи.		
	Съдомиялната не е пълна докрай.	Напълнете съдомиялната докрай.
	Необходимо е допълване с препарат за гланц или дозирането му е настроено прекалено ниско.	Допълнете с препарат за гланц или увеличете дозирането на препарат за гланц. Вижте раздели Преди миене на съдове за първи път и Настройки.
	Използва се 3 в 1 / Комбинация от препарати и настройката ТАВ (3 в 1 / Комбинация от препарати) е включена.	Изключете настройката ТАВ (3 в 1 / Комбинация от препарати) и допълнете със сол и препарат за гланц.
		Отворете леко вратата след като програмата приключи.

Указания



Важно е да прочетете изцяло и да спазвате инструкциите и насоките по-долу. Извършвайте монтажа и свързването според отделните инструкции за монтаж.

Указания за безопасност

- Свързването към електропреносната мрежа, водопровода и отходната канализация трябва да бъдат извършвани от квалифициран персонал.
- Винаги спазвайте приложените разпоредби за чиста и отпадна вода и електричество.
- Внимавайте по време на монтажа! Носете предпазни ръкавици! Винаги трябва да бъдете двама души!
- Поставете водонепропусклива тава на пода под съдомиялната, за да предотвратите щети от всякакви течове на вода.
- Преди да завинтите съдомиялната на мястото ѝ я изпробвайте, включвайки програмата Изплакване. Проверете дали съдомиялната пълни и източва вода. Също така проверете дали няма теч от никоя от връзките.

ВНИМАНИЕ!

Спирайте водата, когато монтирате съдомиялната!

ВНИМАНИЕ!

Щепселът трябва да бъде изваден или електрозахранването към контакта да бъде прекъснато докато работата се извършва!

Настройка

- Размерите на нишата и съединенията са включени в отделни инструкции за монтаж. Проверете дали всички размери са правилни преди да започнете монтажа. Отбележете си, че височината на покриващата врата може да бъде регулирана, за да отговаря на други фитинги.
- Уверете се, че областта, върху която ще бъде монтирана съдомиялната, е твърда. Регулирайте крачетата така, че съдомиялната да бъде водоравна.

Дренажно свързване

Вижте отделните инструкции за монтаж за необходимата информация.

Дренажният маркуч може да бъде удължен с максимум 3 m (общата дължина на дренажния маркуч не трябва да превишава 4,5 m). Всички съединения и свързващи тръби трябва да бъдат с вътрешен диаметър от най-малко 14 mm. Въпреки това обаче, в идеалния случай дренажният маркуч трябва да бъде сменен с нов маркуч без съединения.

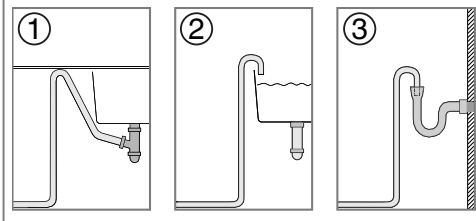
Никоя част от дренажния маркуч не може да бъде на повече от 950 mm над дъното на съдомиялната. Маркучът не трябва да бъде насочен директно към подов сифон или подобно. В подобни случаи маркучът може да действа като сифон и да изпразни съдомиялната.

Маркучът трябва да изтича винаги на най-малко 350 mm над долната част на машината.

Уверете се, че дренажният маркуч не е прегънат.

БЕЛЕЖКА!

Когато дренажният маркуч е прокаран до свързващ нипел на сифона на мивката (вижте илюстрация 1), моля отбележете си, че маркучът трябва да бъде захванат на същата височина като долната страна на мивката, в противен случай мръсна вода от мивката може да потече обратно в съдомиялната. За други възможности за свързване, вижте илюстрации 2 и 3.

**Свързване към водопроводната мрежа**

Използвайте само доставения със съдомиялната захранващ маркуч. Не използвайте повторно стари маркучи или други, резервни захранващи маркучи.

Захранващата тръба трябва да бъде оборудвана със спирателен кран. Спирателният кран трябва да бъде лесно достъпен, така че водата да може да бъде спирана, ако съдомиялната трябва да бъде преместена.

След приключване на монтажа, спирателният кран трябва да бъде отворен, за да позволи на налягането да се стабилизира за кратко и за проверка дали всички съединения са без течове.

Свържете към студена вода...

Ако използвате горива или електричество за отопление на дома.

Свържете към топла вода (макс. 70 °C)...

Ако използвате централно отопление, слънчева или геотермична мощност, за да отоплявате дома си. Избирането на свързване на топла вода съкращава продължителността на програмите и намалява разхода на електроенергия на съдомиялната.

Свързване към електрозахранването

Информация относно свързването към електрозахранването може да бъде открита върху табелката със серийния номер. Тази спецификация трябва да отговаря на електропреносната мрежа.

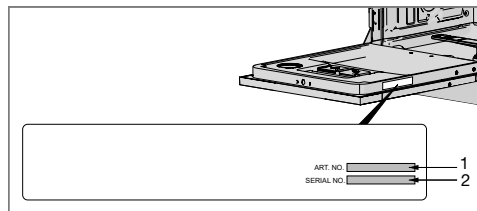
Съдомиялната трябва да бъде свързвана към заземен контакт.

Електрическият, стенов контакт трябва да бъде разположен извън областта на монтаж, да бъде лесно достъпен след монтирането на съдомиялната. Не използвайте удължител!

БЕЛЕЖКА!

Ремонти и обслужване, свързани с безопасността или производителността, трябва да бъдат извършвани от квалифициран персонал.

Прочетете глава Откриване и отстраняване на неизправности преди да се свързвате със сервизния отдел. Посочвайте данните от табелката със серийния номер при всяка връзка. Включвайте номера на артикула (1) и серийния номер (2).

**ВНИМАНИЕ**

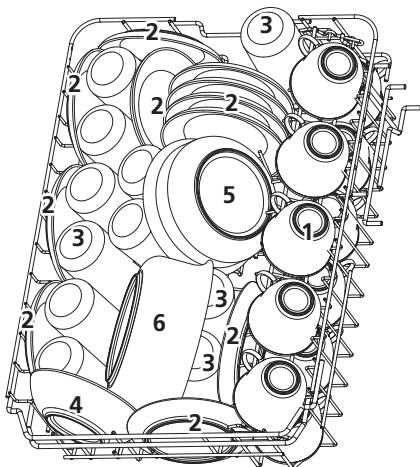
Самостоятелният ремонт или непрофесионалният ремонт може да причини сериозни рискове за безопасността на потребителя на уреда и гаранцията за въздействие.

Наличност на резервни части

- **Седем години след пускането на последната единица от модела на пазара:** Мотор, циркуляционна и дренажна помпа, нагреватели и нагревателни елементи, включително термопомпи (отделно или в пакет), тръбопроводи и свързано оборудване, включително всички маркучи, клапани, филтри и водни стопове, структурни и вътрешни части, свързани с възли на врати (отделно или в комплект), печатни платки, електронни дисплеи, превключватели за налягане, термостати и сензори, софтуер и фърмуер, включително софтуер за нулиране.
- **Десет години след пускането на последния модул от модела на пазара:** панти и уплътнения на вратите, други уплътнения, пръскащи рамена, дренажни филтри, вътрешни рафтове и пластмасови периферни елементи като кошници и капаци.

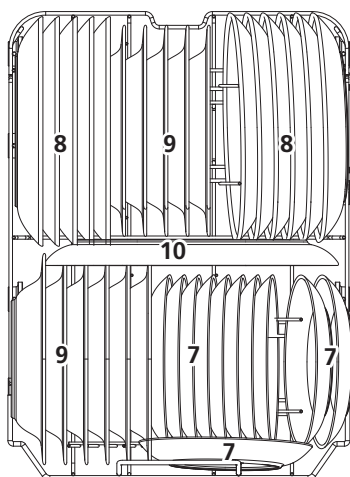
Зареждане на кошницата съгласно Еп50242:

1. Горна кошница:



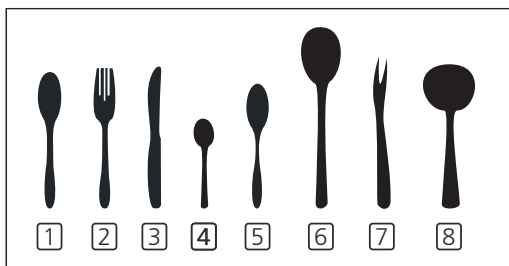
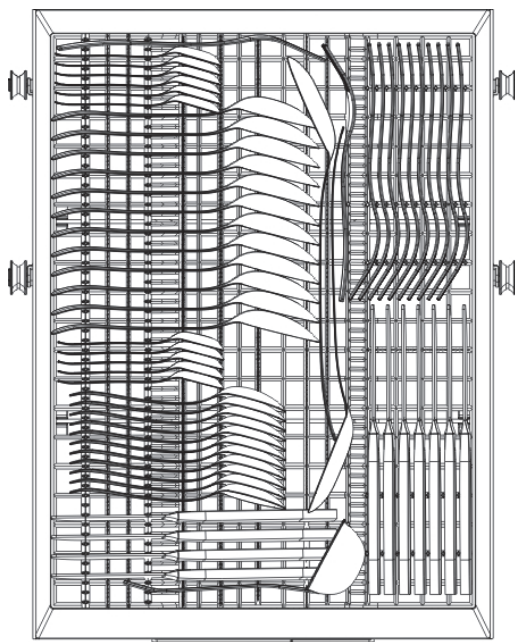
номер	
1	Порцеланови чаши
2	Чинийки
3	Стъклени чаши
4	Малка купа
5	Средна купа
6	Голяма купа

2. Долна кошница:



номер	
7	Десертни чинии
8	Чинии за храна
9	Чинии за супа
10	Овално плато

3. Кошница за прибори



Информация за тестове за сравнение
съгласно EN 50242

Капацитет: 11 комплекта

Позиция на горната кошница: долна позиция

Програма: ECO

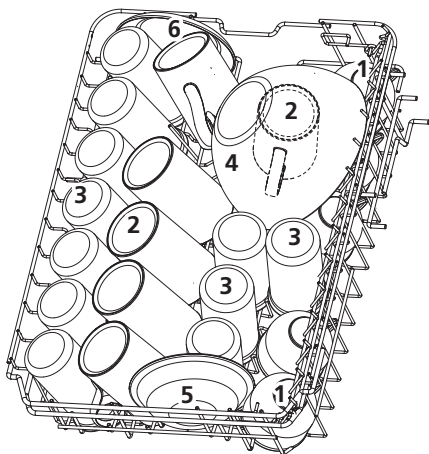
Настройка за изплакване: Max

Настройка на омекотителя: H3

номер	
1	Супени лъжици
2	Вилици
3	Ножове
4	Чаени лъжички
5	Десертни лъжички
6	Лъжици за сервиране
7	Вилици за сервиране
8	Черпаци

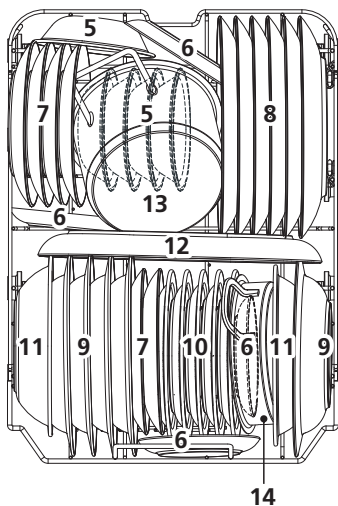
Зареждане на кошницата съгласно En 60436:

1. Горна кошница:



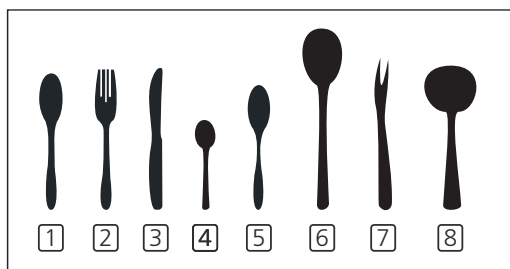
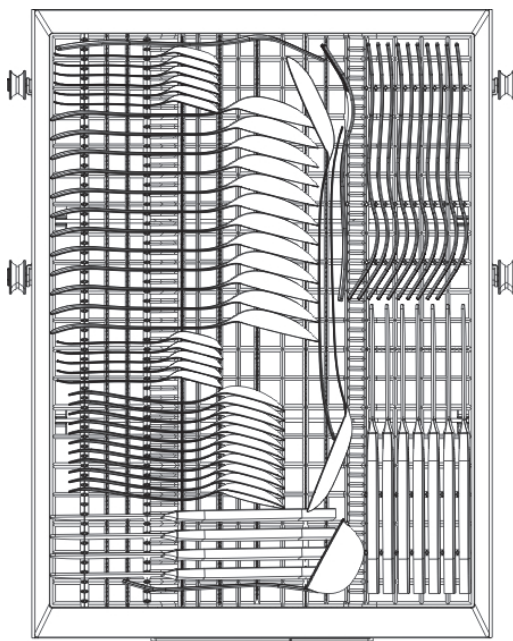
номер	
1	Чаши
2	Порцеланови чаши
3	Стъклени чаши
4	Стъклена купа
5	Десертни купи
6	Чинийки

2. Долна кошница:



номер	
7	Чинии за десерт
8	Чинии за основно ястие
9	Дълбоки чинии за супа
10	Меламинови десертни чинии
11	Меламинова купа
12	Овален поднос
13	Малка тенджера
14	тенджера на фурна

3. Кошница за прибори



Информация за тестове за сравнение
съгласно EN 60436

Капацитет: 11 комплекта

Позиция на горната кошница: долна позиция

Програма: ECO

Настройка за изплакване: Max

Настройка на омекотителя: H3

номер	
1	Супени лъжици
2	Вилици
3	Ножове
4	Чаени лъжички
5	Десертни лъжички
6	Лъжици за сервиране
7	Вилици за сервиране
8	Черпаци

Лист с информация за продукта (EN 60436)

Име или търговска марка на доставчика: Gorenje

Адрес на доставчика (b): GORENJE gospodinjski aparati, d.o.o.Partizanska cesta 12,SI - 3320 Velenje, SLOVENIA info@gorenje.com

Идентификатор на модела: GV520E10 GV520E10S GV520E11

Общи параметри на продукта:

Характеристика	Стойност	Характеристика	Стойност	
Номинален капацитет (a) (ps)	11	Размери в см	Височина	81,5
			Ширина	44,8
			Дълбочина	55,0
Индекс за енергийна ефективност (a)	55,9	Клас на енергийна ефективност (a)	E (c)	
Индекс за ефективност на почистване (a)	1,13	Индекс за ефективност на подсушаване (a)	1,07	
Консумация на електроенергия в kWh [на цикъл] въз основа на програмата ECO с използване на студена вода. Действителната консумация на електроенергия ще зависи от начина на ползване на уреда.	0,805	Консумация на вода в литри [на цикъл] въз основа на програмата ECO. Действителната консумация на вода ще зависи от начина на ползване на уреда и от твърдостта на водата.	9,5	
Продължителност на програмата (a) (ч:мин.)	4:10	Тип	Вграден	
Излъчван въздушен шум (a) (dB(A) re 1 pW)	47	Излъчван въздушен шум (a)	C (g)	
Режим „Изключена“ (W)	0,49	Режим на готовност (W)	N/A	
Отложен старт (W) (ако е приложимо)	1,00	Мрежови режим на готовност (W) (ако е приложимо)	N/A	

Минимален срок на гаранцията, предлагана от доставчика (b): 24 месеца

Допълнителна информация:

Уебリンク към уебсайта на доставчика, където е налична информацията по точка 6 на Приложение II към Регламент (ЕС) 2019/2022 (1) (b): <https://www.gorenjegrup.com>

(a) За програмата ECO.

(b) Промените в тези точки няма да се считат за важни за целите на Параграф 4 на Член 4 от Регламент (ЕС) 2017/1369.

(c) Ако базата данни за продукта автоматично генерира окончателното съдържание на тази клетка, доставчикът няма да въвежда тези данни.

(1) Регламент (ЕС) 2019/2022 на Комисията от 1 октомври 2019 година за определяне на изисквания за екопроектиране на домакински съдомиялни машини в съответствие с Директива 2009/125/ЕО на Европейския парламент и на Съвета за изменение на Регламент (ЕО) № 1275/2008 на Комисията и за отмяна на Регламент (ЕС) № 1016/2010 на Комисията (виж стр. 267 на Официалния вестник на Европейския съюз).