

БЛАГОДАРИМ ВИ, ЧЕ ЗАКУПИХТЕ ПРОДУКТ НА INDESIT.

За по-качествено обслужване регистрирайте уреда на www.indesit.com/register



Преди да използвате електроуреда, трябва да се отстранят транспортните болтове. За подробни инструкции как да направите това вижте указанията за безопасност и монтаж.



Този символ ви напомня да прочетете това ръководство с инструкции.

ПАНЕЛ ЗА УПРАВЛЕНИЕ

1. Бутон ON/OFF
2. Бутон START/PAUSE и светлинен индикатор
3. Бутон ТЕМПЕРАТУРА
4. ДИСПЛЕЙ
5. Бутон ОПЦИИ
6. Бутон САМО СУШЕНЕ
7. Бутон СУШЕНЕ
8. Бутон ОТЛОЖЕН СТАРТ
9. Бутон ЦЕНТРОФУГА
10. СЕЛЕКТОР НА ПРОГРАМИ
11. Бутон PUSH & GO

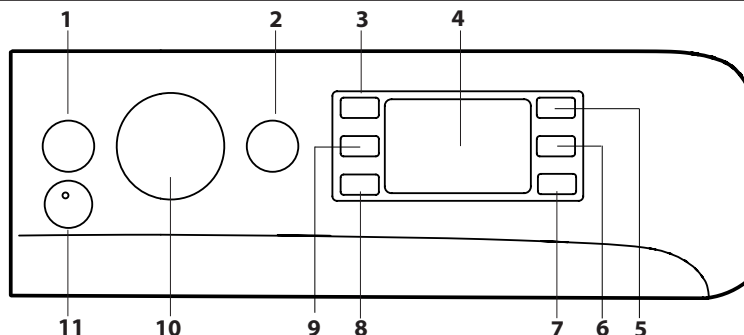


ТАБЛИЦА НА ЦИКЛИТЕ НА ПРАНЕ

Програма за пране		Температура		Макс. обороти на центрофугата (об./мин)	Макс. капацитет за пране (кг)	Продължителност (ч:м)	Сушене	Макс. капацитет за сушене (кг)	Препарати и добавки		Препоръчителен препарат		Остатъчна влажност % (***)	Разход на енергия kWh	Общо вода l	Температура на пране °C
		Настройване	Обхват						Пране	Омекотител за тъкани	Прахообразен	Течен				
1	Памук (2)	40 °C	☼ - 60 °C	1400	9.0	3:55	●	6.0	●	○	✓	✓	49	1.40	105	45
2	Синтетични тъкани (3)	40 °C	☼ - 60 °C	1200	4.0	2:55	●	4.0	●	○	✓	✓	35	0.80	55	43
3	Смесени	40 °C	☼ - 40 °C	1000	9.0	**	●	6.0	●	○	-	✓	-	-	-	-
4	Есо 40-60 (1) (Пране)	40 °C	40 °C	1351	9.0	3:48	●	6.0	●	○	✓	✓	53	0.80	59	35
				1351	4.5	2:54	●		●	○	✓	✓	53	0.59	57	34
				1351	2.5	2:25	●		●	○	✓	✓	53	0.35	38	26
5	Бели	60 °C	☼ - 90 °C	1400	9.0	2:45	●	6.0	●	○	✓	✓	49	0.90	90	55
6	Деликатни тъкани	30 °C	☼ - 30 °C	600 (****)	1.0	**	●	1.0	●	○	-	✓	-	-	-	-
7	Цветни	40 °C	☼ - 40 °C	1400	9.0	**	●	6.0	●	○	-	✓	-	-	-	-
8	Тъмни	30 °C	☼ - 30 °C	800	5.0	**	●	5.0	●	○	-	✓	-	-	-	-
9	Против миризми	40 °C	☼ - 40 °C	1000	3.5	**	●	3.5	●	○	✓	✓	-	-	-	-
10	20° C	20 °C	☼ - 20 °C	1400	9.0	1:50	●	6.0	●	○	-	✓	49	0.16	90	22
11	Вълна	40 °C	☼ - 40 °C	800	2.0	**	●	2.0	●	○	-	✓	-	-	-	-
12	Бързо 30 минути	30 °C	☼ - 30 °C	1200 (****)	4.5	0:30	-	-	●	○	-	✓	71	0.20	45	27
13	Пране и сушене 45 мин	30 °C	30 °C	1400	1.0	**	●	1.0	●	○	-	✓	-	-	-	-
14	Освежаване	-	-	-	-	**	●	1.5	-	-	-	-	-	-	-	-
15	Изплакване + центрофуга	-	-	1400	9.0	**	●	6.0	-	○	-	-	-	-	-	-
16	Центрофуга + зпомпване на водата *	-	-	1400	9.0	**	●	6.0	-	-	-	-	-	-	-	-

● Задължително дозиране ○ Дозиране по избор

4	Есо 40-60 (4) (Пране и Сушене)	40 °C	40 °C	1351	6.0	9:20	●	6.0	●	○	✓	✓	0	3.80	75	33
				1351	3.0	5:10	●	3.0	●	○	✓	✓	0	1.98	47	32

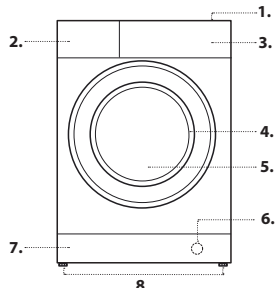
Продължителността на програмата, която се изписва на дисплея или която е посочена в ръководството за употреба, е изчислена на базата на стандартни условия на работа. Действителната продължителност може да варира в зависимост от няколко фактора: температура и налягане на подаваната вода, температура на помещението, количество препарат, количество и тип дрехи, балансиране на зареждането и други избрани допълнителни опции. Стойностите, дадени за програми, различни от програмата Есо 40-60, са само ориентировъчни.

1) Есо 40-60 (Пране) – Тестов цикъл на пране в съответствие с регламента на ЕС за екодизайн 2019/2014. Най-ефективната програма от гледна точка на разход на вода и електроенергия за пране на нормално замърсени памучни дрехи. **Забележка:** показаните на дисплея стойности на скоростта на центрофугиране може леко да се различават от стойностите, посочени в таблицата.

4) Есо 40-60 (Пране и Сушене) – Тестов цикъл на Пране и Сушене в съответствие с регламента на ЕС за екодизайн 2019/2014. За достъп до цикъла „пране и сушене“ изберете програмата за пране „Есо 40-60“ и задайте нивото на опцията „☼ на [и]“. Най-ефективната програма от гледна точка на разход на вода и електроенергия за пране и сушене на нормално замърсени памучни дрехи. В края на цикъла дрехите могат веднага да бъдат прибраны в гардероба.

ОПИСАНИЕ НА ПРОДУКТА

1. Горна повърхност
2. Отделение за перилен препарат
3. Панел за управление
4. Дръжка
5. Врата с люк
6. Помпа за източване (зад основата)
7. Основа (подвижна)
8. Регулируеми крака (2)



За всички тествачи органи:

- 2) Дълъг цикъл за памук: настройване на програмата 1 на температура 40° C.
- 3) Дълъг цикъл за синтетика: настройване на цикъл 2 на температура 40° C.

* Ако изберете програмата 16 и изключите центрофугата, машината само ще изпомпва водата.

** Продължителността на програмата може да се следи от дисплея.

*** След края на програмата и центрофуга с максимална скорост в настройките на програмата по подразбиране.

**** Дисплеят ще покаже предложената скорост на центрофугиране като стойност по подразбиране..

ОТДЕЛЕНИЕ ЗА ПЕРИЛЕН ПРЕПАРАТ

Отделение 1:

Не сипвайте перилен препарат в отделение 1. Перилният препарат трябва да бъде сипван само в отделение 2.

Отделение 2: Перилен препарат (прахообразен или течен)

Ако се използва течен препарат, трябва да се слага сваляемият пластмасов разделител А (доставен с продукта) за по-правилно дозиране. Ако се използва препарат на прах, разделителят трябва да се постави в отвор В.

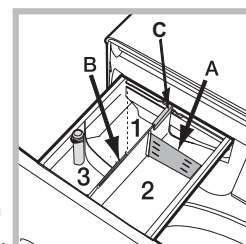
Отделение 3: Добавки (омекотител за дрехи и др.)

Омекотителят за дрехи никога не трябва да превишава максималното ниво, посочено на централната преграда.

! Използвайте прах за пране за белите памучни дрехи, за предварително пране и за пране при температура над 60° C.

! Следвайте инструкциите на опаковката на препарата.

! За да извадите отделениято, натиснете лостчето С и издърпайте отделениято навън.



ПРОГРАМИ ЗА ПРАНЕ

Следвайте инструкциите и символите за почистване върху етикетите на дрехите. Стойността, посочена на символа, е максималната препоръчителна температура за пране на дрехата.



Памук: За пране на нормално до силно замърсени кърпи, бяло, покривки за маси и др. от устойчив лен и памук.

Синтетични тъкани: конкретно за синтетични дрехи. Ако замърсяването е трудно за премахване, температурата може да бъде увеличена до 60° и може да се използва и препарат на прах.

Смесени: за пране на слабо до нормално замърсени устойчиви дрехи от памук, лен, синтетика и смесени влакна.

Еко 40–60: за пране на умерено замърсени памучни дрехи, подлежащи на пране при 40° С или 60° С заедно в един цикъл. Това е стандартната програма за памук и най-ефективната от гледна точка на разход на вода и електроенергия.

Бели: За пране на силно замърсени дрехи от устойчив лен и памук.

Деликатни тъкани: използвайте програма 6 за пране на много деликатни тъкани. Препоръчително е да обръщате дрехите наопаки, преди да ги перете. За най-добри резултати използвайте течен препарат за пране на деликатни тъкани. Когато изберете изключително базирана на време функция за сушене, се извършва цикъл на сушене в края на цикъла на пране, който е особено деликатен благодарение на леко обработване и подходящ контрол на температурата на водната струя.

Препоръчителните продължителности са:

1 кг синтетични дрехи → 150 мин

1 кг синтетични и памучни дрехи → 180 мин

1 кг памучни дрехи → 180 мин

Степента на изсушаване зависи от размера на зареждането и състава на тъканите.

Цветни: за пране на цветни памучни дрехи. Тази програма е оптимизирана да поддържа цветовете ярки дори след многократно пране.

Тъмни: използвайте програма 8 за пране на дрехи с тъмни цветове. Тази програма е създадена, за да запази тъмни цветове от избледняване.

Препоръчваме да използвате течен препарат за най-добри резултати при пране на дрехи с тъмен цвят.

Когато изберете функцията за сушене, в края на цикъла на пране машината автоматично ще извърши цикъл на деликатно изсушаване, който запазва цветовете на дрехите. На дисплея ще се показва нивото „С“. Макс. зареждане: 5 кг.

Против мирисми: използвайте програма 9 за пране на дрехи с неприятни мирисми (напр. цигарен дим, пот, пържени храни). Програмата е предназначена да премахва неприятните мирисми, като същевременно запазва тъканите на дрехите.

Синтетичните тъкан или смесените зареждания трябва да се перат при 40°.

20° С: за пране на слабо замърсени памучни дрехи при температура 20° С.

Вълна- Wool Care:

Цикълът за пране на вълнени тъкани е одобрен от The Woolmark Company за пране на облекла от вълна, за които е допустимо машинно пране, в случай че те се перат според инструкциите на етикета, както и според тези на производителя на пералната машина. Символът на Woolmark е сертифицирана марка в много държави. (M2227)



Бързо 30 минути: тази програма е предназначена за пране на слабо замърсени дрехи при 30° (с изключение на вълна и коприна) с максимално зареждане от 4.5 кг за кратко време: тя продължава само 30 минути и дава възможност за пестене на време и енергия.

Пране и сушене 45 мин: изберете програма 13 за пране и сушене на слабо замърсени дрехи (памучни и синтетични) за кратко време. Този цикъл може да се използва за пране и сушене на пране до 1 кг само за 45 минути. За постигане на оптимални резултати използвайте течен перилен препарат и трирайте предварително ръкави, яки и петна.

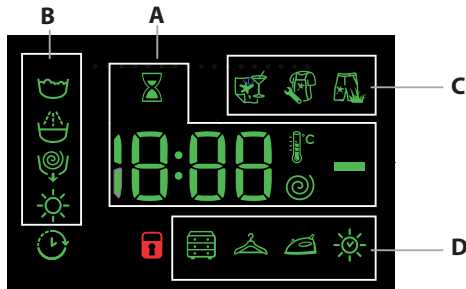
Освежаване: идеален цикъл за освежаване на дрехите и премахване на неприятните мирисми, по-конкретно цигарен дим, от памучни и синтетични дрехи за 30 минути (макс. 1.5 кг) без фазата на пране.

Изплакване + центрофуга: предназначена за изплакване и центрофуга.

Центрофуга + зпомпване на водата: предназначени за центрофугиране и източване на водата.

ДИСПЛЕЙ

Дисплеят се използва при избор на програма на машината и показва много полезна информация.



Продължителността на програмата и оставащото време до края се виждат в раздел **A**; ако е избрана опцията Отложен Старт, се появява обратно отброяване до началото на избраната програма за пране.

Натискането на съответния бутон **B** позволява да видите максималните стойности на скоростта на центрофугиране, температура и време за сушене на машината по време на избраната програма или последно избраните стойности (ако те са съвместими с избраната програма).

Иконата на пясъчен часовник примигва, докато машината обработва данните въз основа на избрания цикъл. След максимум 10 минути иконата започва да свети постоянно и се показва крайното оставащо време. Иконата на пясъчен часовник ще изгасне приблизително 1 минута, след като се покаже крайното оставащо време.

„Фазите на изпиране“, свързани с избрания цикъл, и „фазата на изпиране“ на текущия цикъл се показват в сектор **B**:

- Пране
- Изплакване
- Центрофуга/изпомпване на водата
- Сушене

Когато символът свети, това означава, че зададената стойност за „Отложен старт“ се показва на дисплея.

В сектор **C** има три нива според опциите за изпиране.

Сектор **D** включва иконите, свързани с трите различни нива на сушене, както и иконата , която светва, когато бъде избрана опция за изсушаване за време.

ИНДИКАТОР ЗА ЗАКЛЮЧЕНА ВРАТА

Когато свети, символът показва, че вратата е заключена. За да предотвратите евентуална повреда, изчакайте, докато символът изгасне, преди да отворите вратата.

За да отворите вратата, докато пералната работи, натиснете бутон **START/PAUSE** ; ако символът е изгаснал, отворете вратата.

ПЪРВА УПОТРЕБА

След монтиране на уреда и преди първата употреба пуснете един цикъл за пране с перилен препарат и без дрехи, като изберете програмата „Автоматично почистване“.

ЕЖЕДНЕВНА УПОТРЕБА

Подгответе прането, като следвате предложенията от раздела „СЪВЕТИ И ПРЕДЛОЖЕНИЯ“.

Бързо програмиране

- Натиснете бутон **ON/OFF** ; индикаторът за **START/PAUSE** ще примигва бавно в зелено.

- Отворете вратата. Заредете дрехите, като внимавате да не надвишите максималното количество, посочено в таблицата с циклите.

- Издърпайте отделението за перилен препарат и поставете препаратите в подходящите отделения, както е описано в раздел „ОТДЕЛЕНИЕ ЗА ПЕРИЛЕН ПРЕПАРАТ“.

- Затворете вратата.

СТАРТИРАНЕ НА ЦИКЪЛ

Натиснете бутон **PUSH & GO**.

Вратата на машината ще се заключи (символът свети) и барабанът ще започне да се върти; вратата ще се отключи (символът загасва) и след което ще се заключи отново (символът свети) като фаза от подготовка за всеки цикъл на пране. Шумът „Щракане“ е част от механизма за заключване на вратата. След като вратата се заключи, водата ще влезе в барабана и ще започне фазата на изпиране.

Традиционно програмиране

- Натиснете бутон **ON/OFF** ; индикаторът за **START/PAUSE** ще примигва бавно в зелено.

- Отворете вратата. Заредете дрехите, като внимавате да не надвишите максималното количество, посочено в таблицата с циклите на пране.

- Издърпайте отделението за перилен препарат и поставете препаратите в подходящите отделения, както е описано в раздел „ОТДЕЛЕНИЕ ЗА ПЕРИЛЕН ПРЕПАРАТ“.

- Затворете вратата.

- Използвайте селектора за ЦИКЪЛ НА ПРАНЕ, за да изберете желаните цикъл на пране: той ще бъде свързан с конкретна температура и скорост на центрофугиране, които могат да бъдат променени. Продължителността на цикъла ще се показва на дисплея.

- Ако промените температурата и/или скоростта на центрофугата, машината автоматично показва максималните стойности за температура и скорост на центрофугиране, зададени за избрания цикъл, или последните зададени настройки, ако са съвместими с избрания цикъл. С натискането на бутон **°C** се понижава постепенно температурата до настройката за студено пране „ИЗКЛ.“. Натискането на бутон постепенно намалява скоростта на центрофугиране, докато не я изключи напълно (настройка „ИЗКЛ.“). Натискането на тези бутони отново възстановява максималните стойности.

- Изберете желаните опции.

СТАРТИРАНЕ НА ЦИКЪЛ

Натиснете бутон **START/PAUSE** .

Вратата на машината ще се заключи (символът свети) и барабанът ще започне да се върти; вратата ще се отключи (символът загасва) и след което ще се заключи отново (символът свети) като фаза от подготовка за всеки цикъл на пране. Шумът „Щракане“ е част от механизма за заключване на вратата. След като вратата се заключи, водата ще влезе в барабана и ще започне фазата на изпиране.

СПИРАНЕ НА ДАДЕН ЦИКЪЛ НА ПАУЗА

За да спрете на пауза цикъла на пране, натиснете отново бутон **START/PAUSE** ; светлинният индикатор ще започне да мига в кехлибарен цвят. Ако символът не свети, можете да отворите вратата. За да стартирате програмата повторно след пауза, натиснете отново бутон **START/PAUSE** .

ОТВАРЯНЕ НА ВРАТАТА ПРИ НЕОБХОДИМОСТ

След стартиране на програмата символът светва, за да покаже, че вратата не може да се отвори. Вратата остава заключена през цялото време траене на цикъла. За да отворите вратата, докато машината работи, например за да добавите или извадите дрехи, натиснете бутон **START/PAUSE** ; за да спрете програмата на пауза; светлинният индикатор ще започне да мига в кехлибарен цвят. Ако символът не свети, можете да отворите вратата. Натиснете бутон **START/PAUSE** отново, за да продължите прането.

ПРОМЯНА НА СТАРТИРАЛ ЦИКЪЛ НА ПРАНЕ

За да промените цикъл за пране, който вече е стартирал, спрете машината на пауза, като използвате бутон **START/PAUSE** (съответният светлинния индикатор ще започне да мига в кехлибарен цвят), след което изберете желаните цикъл и натиснете отново бутон **START/PAUSE** .

! За да откажете цикъл, който вече е започнал, натиснете и задръжте бутон **ON/OFF** . Цикълът ще спре и машината ще се изключи.

ДЕМОНСТРАЦИОНЕН РЕЖИМ: за да деактивирате тази функция, изключете пералнята. След това натиснете и задръжте бутона „START/PAUSE“ ▷⏸ до 5 секунди натиснете също бутона „ON/OFF“ ⏻ и задръжте двата бутона за 2 секунди.

ОТСТРАНЯВАНЕ НА НЕИЗПРАВНОСТИ

Възможно е понякога машината да откаже да работи. Преди да се свържете с отдела за техническо обслужване, проверете дали проблемът не може да се отстрани, като следвате указанията от списъка по-долу.

Проблеми	Възможни причини/мерки за отстраняването им
Пералната машина не се включва.	Щепселът не е включен към електрически контакт или не е добре включен, за да направи контакт. Нямате ток къщи.
Цикълът на изпиране не започва.	Люкът не е затворен добре. Бутонът ON/OFF ⏻ не е бил натиснат. Бутонът START/PAUSE ▷⏸ не е бил натиснат. Кранът за вода не е отворен. Зададен е час за включване на програмата.
Пералнята не се пълни с вода (на дисплея се показва надпис „H2O“).	Маркучът за студената вода не е свързан към крана. Маркучът е прегънат. Кранът за вода не е отворен. Няма вода по водопроводната мрежа. Налягането е недостатъчно. Бутонът START/PAUSE ▷⏸ не е бил натиснат.
Пералната непрекъснато се пълни и източва.	Маркучът за мръсната вода не е монтиран между 65 и 100 см от земята. Краят на маркуча за мръсната вода е потопен във водата. Канализационната тръба в стената няма отдушник. Ако след тези проверки проблемът не се реши, затворете крана за водата, изключете пералнята и позвънете в сервиза за техническо обслужване. Ако жилището ви се намира на последните етажи на сградата, налягането на студената вода може да е ниско, поради което пералната машина непрекъснато се пълни и източва. За избягване на това неудобство в търговската мрежа се предлагат подходящи възвратни клапани.
Пералната не се източва или не центрофугира.	Програмата не предвижда източване: при някои програми трябва да се стартира ръчно. Маркучът за мръсната вода е пречупен. Канализационната тръба е запушена.
Пералната вибрира много по време на центрофугиране.	При монтажа казанът не е бил отблокиран правилно. Пералнята не е нивелирана. Пералнята е притисната между мебели и стена.
Пералнята има теч.	Маркучът за студената вода не е добре свързан. Чекмеджето за перилни препарати е запушено. Маркучът за мръсната вода не е свързан добре.
Светлинните индикатори на „Опции“ и „START/PAUSE“ ▷⏸ мигат и дисплеят изписва код за грешка (напр.: F-01, F-...).	Изключете машината и извадете щепсела от контакта, изчакайте около 1 минута и я включете отново. Ако неизправността не може да се отстрани, потърсете сервиз за техническо обслужване.
Образува се твърде много пяна.	Перилният препарат не е за автоматична пералня (трябва да има надпис „за автоматична пералня“, „за пране на ръка и за автоматична пералня“ или подобен надпис). Дозирането е било твърде голямо.
Функцията PUSH & GO не се активира	След включване на машината се активира управление, различно от PUSH & GO.
Пералната машина не суши.	Щепселът не е включен към електрически контакт или не е добре включен, за да прави контакт. Нямате ток къщи. Люкът не е добре затворен. Зададен е час за стартиране на програмата. СУШЕНЕ е поставен на позиция OFF.

Можете да изтеглите Инструкциите за безопасност, Продуктовия фиш и Енергийните данни, като:

- посетите нашия уебсайт – <http://docs.indesit.eu>
- използвате QR кода
- Можете също да се свържете с нашия отдел за следпродажбено обслужване (телефонният номер е посочен на листа с гаранцията). Когато се свързвате с отдела за следпродажбено обслужване, моля, посочвайте кодовете върху идентификационната табелка на продукта.
- За информация за потребителя относно ремонт и поддръжка посетете www.indesit.com

Информацията за модела може да бъде извлечена с помощта на QR кода, посочен на етикета за енергийна ефективност. Етикетът включва и идентификатора на модела, който може да се използва за справка в портала на регистъра на <https://eprel.ec.europa.eu>

