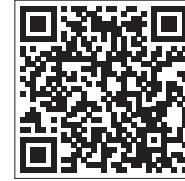


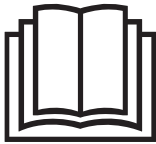


Сканирайте QR кода,
за да видите ръководството.



РЪКОВОДСТВО ЗА ЕКСПЛОАТАЦИЯ

ПЕРАЛНА МАШИНА



Преди започването на монтажа прочетете внимателно тези инструкции. Това ще опрости монтажа и ще гарантира, че продуктът е монтиран правилно и безопасно. Оставете тези инструкции близо до продукта след монтажа за бъдещи справки.

БЪЛГАРСКИ

F4WV3**S*(*)E / F4WV3*8S*(*)U / F4WV3S*AIDD

www.lg.com

Copyright © 2022 LG Electronics Inc. Всички права запазени.

СЪДЪРЖАНИЕ

Това ръководство може да съдържа изображения или съдържание, различно от модела, който сте закупили.

Ръководството подлежи на редакция от производителя.

ГРИЖА ЗА ОКОЛНАТА СРЕДА

Съвети, свързани с екологията и икономията.....3

ИНСТРУКЦИИ ЗА БЕЗОПАСНОСТ

ПРОЧЕТЕТЕ ВСИЧКИ ИНСТРУКЦИИ ПРЕДИ УПОТРЕБА.....6

ПРЕДУПРЕЖДЕНИЕ6

МОНТИРАНЕ

Части и спецификации 12

Изисквания по отношение на мястото за монтаж 14

Разопаковане на уреда 15

Нивелиране на уреда 16

Свързване на захранващия маркуч 17

Монтиране на маркуча за изходяща вода 19

ЕКСПЛОАТАЦИЯ

Преглед на експлоатацията.....20

Контролен панел.....22

Подготовка на прането.....25

Добавяне на перилни препарати и омекотители26

Таблица с програми.....29

ИНТЕЛИГЕНТНИ ФУНКЦИИ

Приложение LG ThinQ36

ПОДДРЪЖКА

Почистване след всяко изпиране.....37

Периодично почистване на уреда38

ОТСТРАНЯВАНЕ НА НЕИЗПРАВНОСТИ

Преди да се обадите за сервиз.....41

ГРИЖА ЗА ОКОЛНАТА СРЕДА

Съвети, свързани с екологията и икономията

Консумация на енергия и вода

- Възможно е консумацията на вода и потреблението на енергия да бъдат повлияни от теглото на прането. За да използвате по най-добрия начин своя уред, заредете максимално количество сухи дрехи за конкретната програма.
- Равномерното зареждане на пране до капацитета, посочен от производителя за съответните програми, ще допринесе за икономия на енергия и вода.
- Най-ефективните програми по отношение на консумацията на енергия обикновено са тези, които работят при по-ниски температури и с по-голяма продължителност.
- Шумът и оставащото съдържание на влага се влияят от скоростта на въртене: колкото по-висока е скоростта на въртене във фазата на центрофугиране, толкова по-голям е шумът и по-ниско е остатъчното съдържание на влага.
- За пране на по-малки количества дрехи, системата за автоматично разпознаване на зареденото пране ще помогне да се намали количеството вода и енергия.
- Използвайте програмата Speed за малко количество, леко замърсени дрехи, за да спестите енергия и вода.
- Препаратите за пране със студена вода може да бъдат също толкова ефективни при по-ниски температури (около 20°C). Чрез настройките за 20°C ще се използва по-малко енергия, отколкото при температури от 30°C или нагоре.

Перилен препарат

- Перилните препарати трябва да бъдат избрани според вида, цвета, замърсяването на тъканта и температурата на пране. Следва да се използват съгласно инструкциите на производителя на перилния препарат. Използвайте само

4 ГРИЖА ЗА ОКОЛНАТА СРЕДА

перилни препарати, подходящи за перални с барабани (предно зареждане).

- Използвайте по-малко препарат за по-малко пране.

Избиране на допълнителни опции и функции

- Изберете температурата на водата, подходяща за вида на прането. За най-добри резултати спазвайте инструкциите на етикетите за грижа за дрехите.
- Опцията за предпране се препоръчва за изпиране на силно замърсени дрехи.

Изхвърляне на опаковъчния материал

- Предназначението на опаковъчните материали е да предпазват уреда от неочаквани повреди по време на транспортиране.
- След като монтирате уреда, изхвърлете отпадъците от опаковките съгласно символите за рециклиране на видовете материали. Оставете отпадъците от опаковките в съответните контейнери, за да ги рециклирате.

Изхвърляне на стария уред



- Символът със зачертания контейнер показва, че отпадъците от електрическо и електронно оборудване (ОЕЕО) трябва да се изхвърлят отделно от битовите отпадъци.
- Старите електрически продукти могат да съдържат опасни вещества и правилното изхвърляне на Вашия уред ще помогне за предотвратяване на негативните последици за околната среда и човешкото здраве. Вашият стар уред може да съдържа части за многократна употреба, които биха могли да бъдат използвани за ремонт на други продукти, както и други ценни материали, които могат да бъдат рециклирани с цел запазване на ограничените ресурси.
- Можете да занесете Вашия уред или в магазина, от който сте го закупили или можете да се свържете с местния държавен офис за отпадъците, за да получите информация за най-близкия разрешен ОЕЕО пункт за събиране на отпадъци. За най-актуална информация от Вашата държава, моля, погледнете тук: www.lg.com/global/recycling

6 ИНСТРУКЦИИ ЗА БЕЗОПАСНОСТ


ИНСТРУКЦИИ ЗА БЕЗОПАСНОСТ


ПРОЧЕТЕТЕ ВСИЧКИ ИНСТРУКЦИИ ПРЕДИ УПОТРЕБА


Насоките за безопасност по-долу имат за цел да предотвратят непредвидени рискове или увреждане поради опасна или неправилна употреба на уреда.

Насоките са разделени в графи „ПРЕДУПРЕЖДЕНИЕ“ и „ВНИМАНИЕ“, както е описано по-долу.

Съобщения за безопасност

 Този символ е използван за посочване на фактори и употреби, които могат да носят риск. Прочетете внимателно частта, обозначена с този символ, и следвайте инструкциите, за да избегнете рискове.

 **ПРЕДУПРЕЖДЕНИЕ**
Това показва, че неспазването на инструкциите може да причини сериозни наранявания или смърт.

 **ВНИМАНИЕ**
Това показва, че неспазването на инструкциите може да причини леки наранявания или да нанесе повреда на продукта.

ПРЕДУПРЕЖДЕНИЕ

ПРЕДУПРЕЖДЕНИЕ

За да намалите риска от експлозия, пожар, смърт, електрически удар, наранявания или изгаряния на хора при употреба на продукта, спазвайте основните предпазни мерки, включително следните:

Техническа безопасност

- Този уред може да се използва от деца на възраст над 8 години и лица с намалени физически, сетивни или умствени способности

или липса на опит и знания, стига да са под наблюдение или да получават инструкции относно употребата на уреда по безопасен начин, разбирайки възможните опасности. Деца не бива да си играят с уреда. Почистването и поддръжката не бива да се извършват от деца без надзор.

- Деца под 3 години трябва да се държат далеч от уреда, освен ако не са под непрекъснато наблюдение.
- Ако кабелът за електрозахранването е повреден, той трябва да се замени от производителя, неговия сервизен посредник или подходящо квалифицирано лице, за да се избегне опасност.
- Вентилационните отвори не трябва да се запушват с килим.
- Този уред е предназначен само за домашна употреба.
- Използвайте нов маркуч или комплект маркучи, доставени с уреда. Повторното използване на стари маркучи може да причини изтичане на вода и последващи щети върху имуществото.
- Налягането във входящия отвор за водата трябва да бъде между 50 kPa и 800 kPa.

Максимален капацитет

Максималният капацитет в някои цикли за сухи дрехи за изпиране е:

F4WV310S*E	F4WV3*9S*(*)E / F4WV3S9AIDD	F4WV3*8S*(*)U / F4WV3S8AIDD
10,5 кг	9 кг	8 кг

Препоръчителният максимален капацитет за всяка програма за изпиране може да бъде различен. За да получите добри резултати от изпирането, моля, вижте **Таблица с програми** в глава **ЕКСПЛОАТАЦИЯ** за допълнителни подробности.

8 ИНСТРУКЦИИ ЗА БЕЗОПАСНОСТ

Монтиране

- Този уред трябва да се транспортира само от двама или повече души, държащи здраво уреда.
- Не монтирайте уреда на влажно и прашно място. Не монтирайте или съхранявайте уреда на открито място или на място, което е изложено на атмосферни условия като директна слънчева светлина, вятър, дъжд или температури под нулата.
- Уверете се, че захранващият кабел е изцяло поставен в контакта.
- Не включвайте уреда в контакти с множество гнезда, токозахранващи блокове или разклонители.
- Не видоизменяйте захранващия кабел, предоставен с уреда. Ако той не пасва в електрическия контакт, монтирайте подходящ контакт като ползвате услугите на квалифициран електротехник.
- Този уред е оборудван със захранващ кабел с проводник за заземяване на оборудването/заземяващ щепсел. Щепселът трябва да бъде включен в подходящ изходящ контакт, който е монтиран и заземен в съответствие с всички местни кодекси и наредби.
- Неправилното свързване на проводника за заземяване на оборудването може да доведе до риск от токов удар. Консултирайте се с квалифициран електротехник или сервизен персонал, ако имате съмнения дали уредът е правилно заземен.

Експлоатация

- Никога не се опитвайте да използвате уреда, ако е повреден, неправилно функциониращ, частично разглобен или ако има липсващи или счупени части, включително повреден кабел или щепсел.
- Не използвайте остри предмети по контролния панел, за да работите с уреда.
- Не опитвайте да разделяте панели или да разглобявате уреда.
- Не ремонтирайте или подменяйте никоя част на уреда. Всички ремонти и цялото обслужване трябва да се извършват от квалифициран сервизен персонал, освен ако в настоящото

ръководство за експлоатация не е специално препоръчано друго. Използвайте единствено одобрени фабрични части.

- Не натискайте вратата на уреда прекалено много надолу, когато е отворена.
- Не поставяйте в уреда живи животни, например домашни любимци.
- Не перете никакви артикули, за които производителят е указал на етикета за грижа за артикулите, че не се перат.
- Не дръжте запалими материали като марли, хартия, парцали, химикали и др. в зоната под и около уреда.
- Не оставяйте вратата на уреда отворена. Ако децата висят на вратата или пропълзят вътре в уреда, могат да причинят щети или наранявания.
- Не поставяйте, не перете и не сушете изделия, които са почистени, изпрани, напоени или напръскани със запалими или взривоопасни вещества (като например восък, препарати за почистване на восък, смазка, боя, бензин, обезмаслител, разтвори за химическо чистене, керосин, петрол, препарати за премахване на петна, терпентин, растително масло, олио, ацетон, спирт и т.н.). Неправилната употреба може да доведе до пожар или експлозия.
- Не използвайте и не съхранявайте запалими или възпламеними вещества (етер, бензен, алкохол, химикали, пропан-бутан, горим спрей, бензин, разреждател, нефт, инсектицид, освежител за въздух, козметика и др.) близо до уреда.
- Никога не бъркайте в уреда по време на работа. Изчакайте, докато барабанът спре напълно.
- Не докосвайте вратата по време на програма с висока температура.
- В случай на теч от уреда или наводнение, изключете щепсела и се свържете с центъра за обслужване на клиенти на LG Electronics.
- Изключете крановете за вода, за да освободите налягането върху маркучите и клапаните и да сведете до минимум изтичането, ако се получи счупване или разкъсване. Проверете

10 ИНСТРУКЦИИ ЗА БЕЗОПАСНОСТ

състоянието на маркучите за пълнене. Те следва да бъдат подменени след 5 години.

- Ако има теч на газ (изобутан, пропан, природен газ и др.) в дома, не докосвайте уреда или щепсела и проветрете района незабавно.
- Ако отточният маркуч или захранващият маркуч е замръзнал през зимата, може да го използвате единствено след размразяване.
- Дръжте всички перилни препарати, омекотители и белина далеч от деца.
- Не пипайте щепсела или контролното табло на уреда с мокри ръце.
- Не огъвайте прекалено много захранващия кабел и не поставяйте тежки предмети върху него.
- Избягвайте да докосвате вода, която се оттича от уреда по време на пране.
- Уверете се, че дренажът работи по подходящ начин. Ако водата не е източена правилно, подът Ви може да се наводни.
- Когато температурата на въздуха е висока, а температурата на водата е ниска, може да се появи конденз и така да се намокри пода.
- Изтрийте замърсяванията или праха върху контактите на захранващия щепсел.

Поддръжка

- Изключете уреда от електрозахранването, преди да го почистите. Настройването на контролните бутони на позиция „ИЗКЛ.“ или режим на готовност не изключва уреда от електрозахранването.
- Вкарайте щепсела правилно в контакта, след като премахнете напълно всякаква влага и прах.
- Не пръскайте вода във вътрешната или по външна страна на уреда, за да го почистите.

- Никога не изключвайте уреда от контакта с дърпане на хранващия кабел. Винаги хващайте щепсела здраво и дърпайте направо от контакта.
- Само квалифициран персонал от сервизния център на LG Electronics следва да разглобява, ремонтира или модифицира уреда. Свържете се с информационен център за клиенти на LG Electronics, ако местите и монтирате уреда на друго място.

Изхвърляне

- Преди да изхвърлите стар уред, го изключете. Отрежете кабела директно зад уреда, за да предотвратите неправилна употреба.
- Изхвърлете целия опаковъчен материал (като пластмасови чанти и стиропор) далече от достъпа на деца. Опаковъчните материали могат да причинят задушаване.
- Отрежете хранващия кабел и свалете вратата, преди да изхвърлите този уред, за да се избегне опасността от заклещване на деца или малки животни във вътрешността му.

12 МОНТИРАНЕ

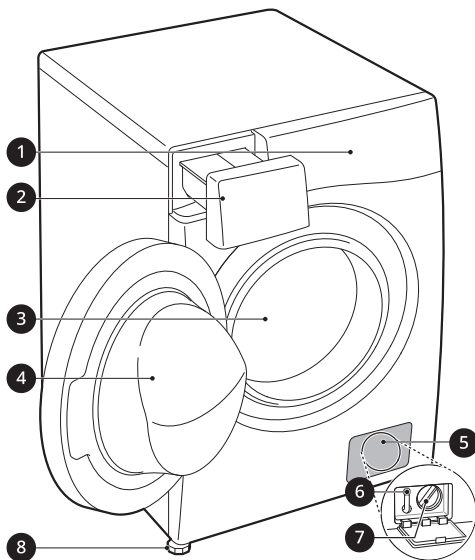
МОНТИРАНЕ

Части и спецификации

ЗАБЕЛЕЖКА

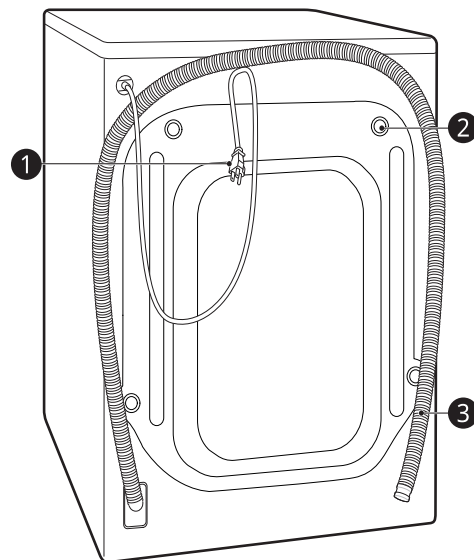
- Външният вид и спецификациите могат да се променят без предизвестие с цел подобряване на качеството на уреда.

Изглед отпред



- 1 Контролен панел
- 2 Отделение за дозиране на перилния препарат
- 3 Барабан
- 4 Врата
- 5 Защитен капак
- 6 Изпускателна пробка
- 7 Филтър на дренажната помпа
- 8 Нивелиращи крачета

Изглед отзад



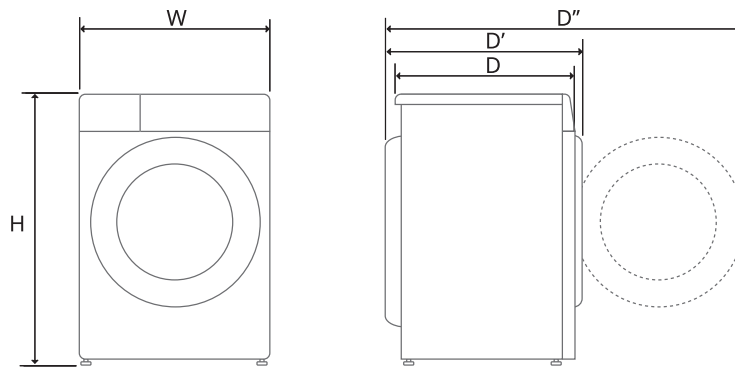
- 1 Щепсел на захранващия кабел
- 2 Болтове за предпазване при превоза
- 3 Маркуч за изходяща вода

Спецификации

Модел	F4WV3**S*(*)E / F4WV3*8S*(*)U / F4WV3S*AIDD
Електрозахранване	220 – 240 V~, 50 Hz
Тегло на продукта	68 кг

БЪЛГАРСКИ

Размер(мм)



W	600	D	565	D''	1100
H	850	D'	620		

14 МОНТИРАНЕ

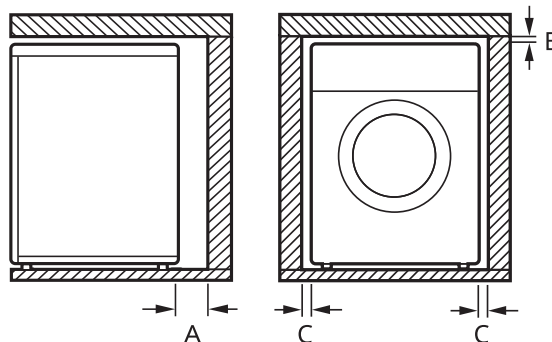
Изисквания по отношение на мястото за монтаж

Преди да монтирате уреда, проверете следната информация, за да се уверите, че уредът трябва да се монтира на правилно място.

Място на инсталиране

- Този уред трябва да бъде монтиран върху твърд под, за да се сведат до минимум вибрациите по време на цикъла на центрофугиране. Бетонната настилка е най-добрият вариант, тъй като е по-малко податлива на вибрации по време на цикъла на центрофугиране, в сравнение с паркет или килим.
- Ако не е възможно да се избегне поставянето на уреда в близост до готварска печка на газ или до печка на въглища, между двата уреда трябва да се постави изолация (850 x 600 мм), покрита с алуминиево фолио откъм страната на печката.
- Уверете се, че когато уредът е монтиран, той е леснодостъпен за техник в случай на повреда.
- Когато монтирате уреда, регулирайте всичките четири крака, като използвате предоставения гаечен ключ за болтовете за предпазване при превоз, за да сте сигурни, че уредът е стабилен.
- Проверете дали има достатъчно място за пълно отваряне на вратата на уреда.
- За да осигурите достатъчно хлабина за маркуча за подаване на вода, дренажния маркуч и достатъчно въздушен поток, осигурете минимално разстояние от най-малко 20мм отстрани и 100мм зад уреда. Уверете се, че имате възможност за корнизи

за стени, врати или подове, които могат да увеличат необходимия просвет.



Индекс	Разстояние (мм)
A	100
B	5
C	20

⚠ ПРЕДУПРЕЖДЕНИЕ

- Този уред трябва да се използва само за домакински цели и не трябва да се използва в мобилни инсталации.

Вентилация

- Уверете се, че циркулацията на въздуха около уреда не е затруднена от килими, черги и др.

Околна температура

- Не поставяйте уреда в помещения, в които температурата може да падне под нулата. Замръзналите маркучи могат да се пръснат под налягане. Надеждността на електронното устройство за управление може да бъде нарушена при температури под точката на замръзване.
- Ако уредът се доставя през зимата и температурите са под нулата, оставете уреда на стайна температура в продължение на няколко часа, преди да го пуснете в експлоатация.

Свързване с електрическата мрежа

- Не използвайте удължителен кабел или двоен адаптер.
- Винаги изключвайте уреда от контакта и спирайте подаването на водата след употреба.
- Свържете уреда със заземен контакт в съответствие с действащите разпоредби за електрическите инсталации.
- Уредът трябва да бъде поставен така, че щепселът му да е лесно достъпен.
- Електрическият контакт трябва да е на разстояние до 1 метър, от която и да е страна на уреда.

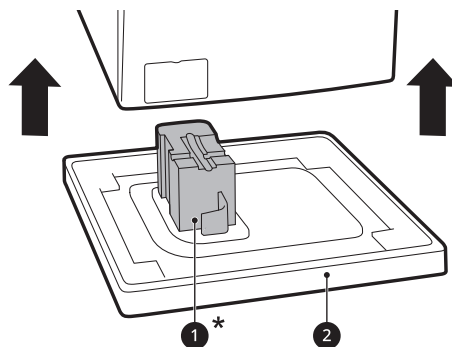
⚠ ПРЕДУПРЕЖДЕНИЕ

- Ремонтите на уреда трябва да се извършват само от квалифицирани служители. Ремонтите, извършени от неопитни лица, могат да причинят наранявания или сериозни повреди на уреда. Свържете се с Вашия местен оторизиран сервиз на LG.
- Щепселът трябва да бъде включен в подходящ контакт, който е правилно монтиран и заземен в съответствие с всички местни кодекси и наредби.

Разпаковане на уреда

Повдигане на уреда от пенопластовата основа

След като свалите картоната и опаковачния материал, повдигнете уреда от пенопластовата основа.



- Уверете се, че подпорката на ваната **1*** е свалена заедно с основата, а не се е прилепила за дъното на уреда.
- Ако трябва да поставите уреда в легнало положение, за да премахнете картонената основа **2**, винаги предпазвайте стената на уреда и го поставяйте внимателно на една страна. Не поставяйте уреда легнал върху предната или задната му страна.

* Тези детайли може да варират според закупения модел.

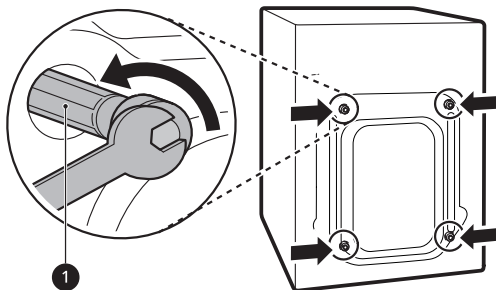
Премахване на сглобките на болтове за предпазване при превоза

За да предпазите уреда от силни вибрации и счупване, отстранете болтовете за предпазване при превоз и фиксаторите.

- 1 Като започнете с долните два транзитни болта **1**, използвайте гаечния ключ (включен в доставката), за да отхлабите напълно всички преходни болтове, като ги

16 МОНТИРАНЕ

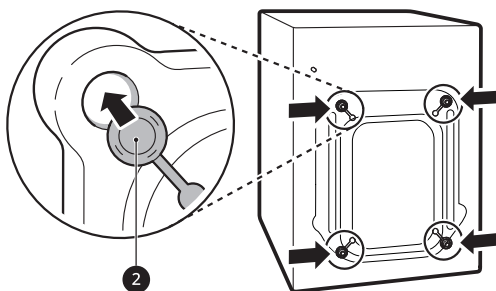
завъртете в посока обратна на часовниковата стрелка.



2 Отстранете болтовите сглобки, като ги разклатите леко, докато ги изваждате.

3 Монтирайте капачките за отворите.

- Намерете капачките за отворите **2**, включени в пакета с аксесоарите или прикрепени от задната страна.



ЗАБЕЛЕЖКА

- Запазете болтовете за предпазване при превоз и фиксаторите за бъдеща употреба.
- Транспортирайте този уред така, че да предотвратите евентуално счупване, като следвате инструкциите по-долу:
 - Болтове за предпазване при превоз са монтирани отново.
 - Захранващият кабел е закрепен към задната страна на уреда.

Нивелиране на уреда

Проверка на нивото

При натискане надолу по ръбовете на горната плоча по диагонал, уредът изобщо не бива да се движи нагоре и надолу (проверете и двете посоки).

- Ако уредът се клати при натискане на горната плоча на уреда по диагонал, регулирайте крачетата отново.
- Проверете дали уредът е напълно нивелиран след монтажа.

ЗАБЕЛЕЖКА

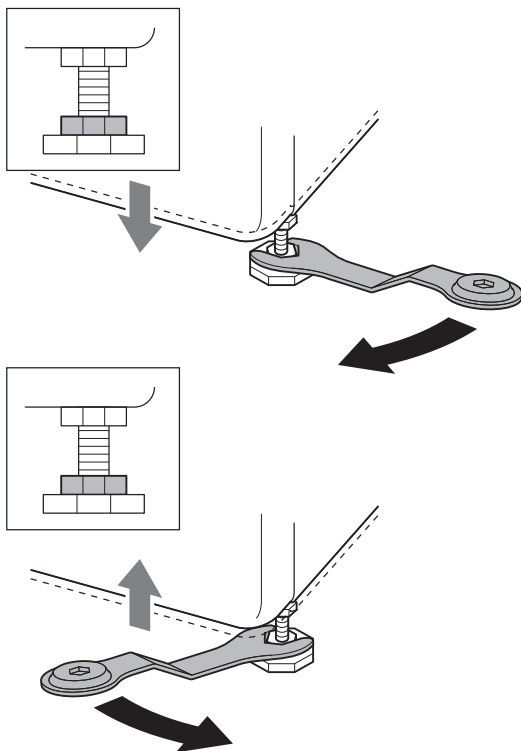
- Дървените или окачени подови настилки могат да допринесат за прекомерни вибрации и дисбаланс. Може да се наложи да помислите за подсилване или укрепване на дървения под, за да спрете или намалите прекомерния шум и вибрациите.
- Никога не се опитвайте да коригирате неравностите на пода чрез поставяне на парчета дърво, картон или други подобни материали под уреда.

Регулиране и нивелиране на крачетата

Когато инсталирате уреда, той трябва да е подравнен и идеално нивелиран. Ако уредът не е правилно подравнен и нивелиран, той може да се повреди или да не работи правилно.

- 1** Завъртете нивелиращите крачета, както е необходимо, ако подът е неравен.
 - Не пъхайте парчета дървесина и др. т. под крачетата.

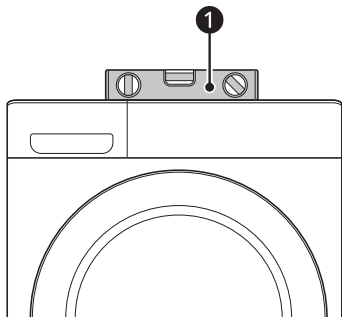
- Уверете се, че и четирите крачета са стабилни и опрени на пода.



ЗАБЕЛЕЖКА

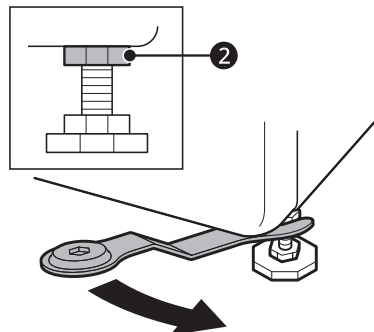
- Не монтирайте пералнята върху цокъл, стойка или повдигната повърхност, освен ако не са произведени от LG Electronics, за да бъдат използвани с този модел.

- 2 Проверете дали уредът е идеално нивелиран с помощта на нивелир ①.



- 3 Закрепете нивелиращите крачета с контрагайки ②, като завъртите обратно на

часовниковата стрелка към основата на уреда



- 4 Проверете дали всички контрагайки в основата на уреда са закрепени правилно.

ЗАБЕЛЕЖКА

- Правилното позициониране и нивелиране на уреда ще осигури неговата дълга, правилна и надеждна експлоатация.
- Уредът трябва да бъде 100% хоризонтален и да стои здраво на мястото си върху твърд и равен под.
- Той не трябва да се „люлее“ в ъглите под своя товар.
- Не позволявайте краката на уреда да се намократ. Неспазването на това изискване може да причини вибрации или шум.

Свързване на захранващия маркуч

Бележка за свързването

- Водното налягане трябва да е между **50 kPa** и **800 kPa** (0,5 –8,0 kgf/cm²). Ако налягането на водата е повече от **800 kPa**, трябва да се инсталира устройство за декомпресиране.
- Периодично проверявайте състоянието на маркуча за подаване на вода и го сменяйте, ако е необходимо.

18 МОНТИРАНЕ

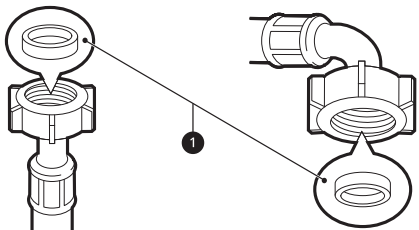
ЗАБЕЛЕЖКА

- Не пренатягайте маркуча за подаване на вода и не използвайте механични устройства за затягане на входящите клапани.
- Не е необходима допълнителна защита срещу обратен поток за връзка с входа на водата.

Проверка на гуменото уплътнение

Две гумени уплътнения **1** се доставят заедно с маркуча за подаване на вода. Използват се за предотвратяване на изтичане на вода. Връзката с крановете е достатъчно уплътнена.

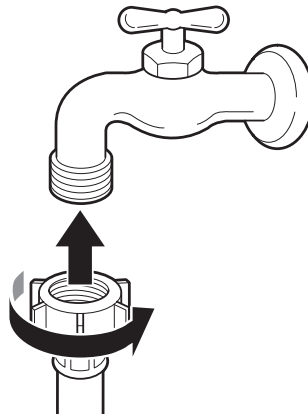
- Не използвайте механични устройства като мултифункционални дръжки за затягане на маркучите за подаване на вода. Уверете се, че към уреда е свързан извитият край на маркуча за подаване на вода.



Свързване на маркуча с водопроводния кран

Свързване на винтов маркуч с кран с резба
Завинтете съединителя на маркуча за подаване на вода към крана за подаване на вода. Затягайте на ръка само с помощта на мека

кърпа. Не пренатягайте маркуча за подаване на вода с някакво механично устройство.

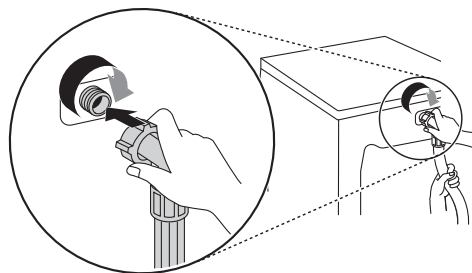


ЗАБЕЛЕЖКА

- Преди свързване на маркуча за подаване на вода с крана за вода, завъртете крана, за да отмиете чуждите вещества (прах, пясък, дървени стърготини и т.н.), намиращи се във водните линии. Оставете водата да изтече в кофа и проверете нейната температура.

Свързване на маркуча към уреда

Завинтете маркуча за подаване на вода към входния вентил за водата в задната част на уреда.



- При модели с един входен отвор за водата, не свързвайте маркуча към топлата вода. Свържете само към студената вода.

ЗАБЕЛЕЖКА

- След като завършите свързването, ако от маркуча изтича вода, повторете същите

стъпки. Използвайте най-конвенционалния тип кран за водата. В случай, че кранът е квадратен или твърде голям, отстранете водещата пластина преди да пхнете крана в адаптера.

- Маркучът не трябва да е нагънат или притиснат.

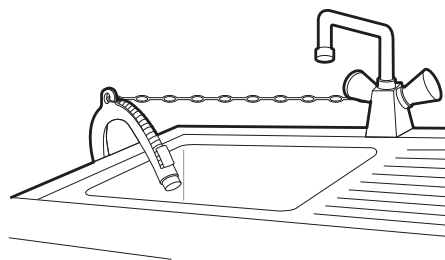
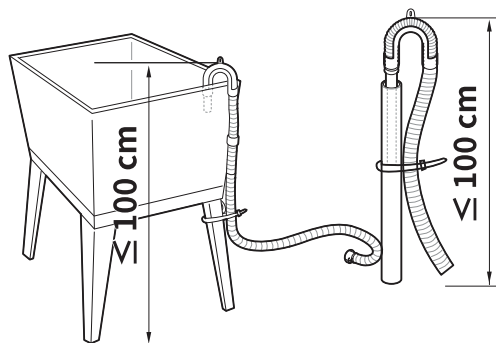
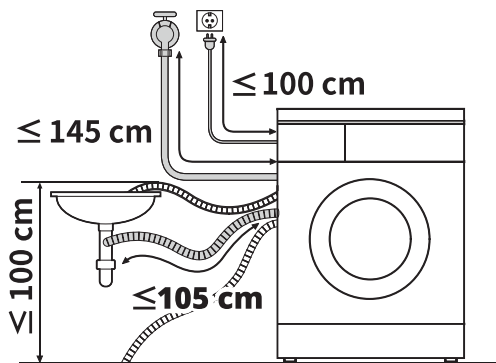
- Ако маркучът за изходяща вода е твърде дълъг, не го вкарвайте със сила обратно в уреда. Това ще предизвика необичаен шум.
- Когато монтирате маркуча за изходяща вода към мивка, трябва да го завържете здраво за нея.

Монтиране на маркуча за изходяща вода

Монтаж на маркуча за изходяща вода чрез извитата скоба

Маркучът за изходящата вода не трябва да се поставя по-високо от **100 cm** над пода. Водата в уреда може да не се оттича или да се оттича бавно.

- Правилното закрепване на маркуча за изходяща вода защитава пода от повреди, причинени от изтичане на вода.



20 ЕКСПЛОАТАЦИЯ

ЕКСПЛОАТАЦИЯ

Преглед на експлоатацията

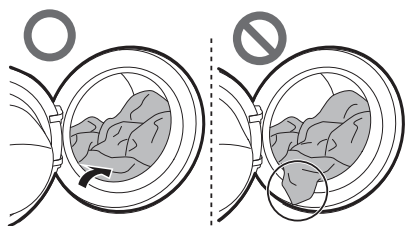
Използване на уреда

Преди първото изпиране, изберете програма за пране **Cotton (Памучни)** и добавете половин количество от перилния препарат. Стартирайте уреда без дрехи. Това ще премахне остатъчните вещества и вода от барабана, които може да са останали по време на производството.

- 1 Сортирайте дрехите и заредете нещата за пране.
 - Сортирайте дрехите по вид тъкан, ниво на замърсяване, цвят и размер на зареждането, както е необходимо. Отворете вратата и заредете артикулите в уреда.

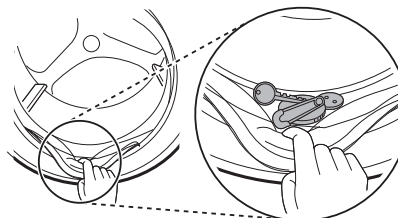
⚠ ВНИМАНИЕ

- Преди да затворите вратата, уверете се, че всички дрехи и предмети са вътре в барабана и не надвисват върху гуменото уплътнение на вратата, където ще бъдат захванати, когато вратата бъде затворена. Ако не изпълните това, може да възникне повреда на уплътнението на вратата и на дрехите.



- Отстранявайте артикулите от гъвкавото уплътнение на вратата, за да предотвратите

увреждане на дрехите и уплътнението на вратата.



- 2 Добавете почистващи продукти или перилен препарат и омекотител.
 - Добавете необходимото количество перилен препарат в дозатора за перилен препарат. Ако е необходимо, добавете белина или омекотител към съответните части на дозатора.
- 3 Включете уреда.
 - Натиснете бутон **Мощност**, за да включите уреда.
- 4 Изберете желаня цикъл.
 - Натиснете бутона за цикъл неколкратно или завъртете копчето за избор на цикъл, докато желанят цикъл не бъде избран.
 - Сега изберете температура на изпиране и скорост на центрофугиране. Обърнете внимание на етикетите за полагане на грижи за дрехите.
- 5 Стартирайте цикъла.
 - Натиснете бутона **Старт/Пауза**, за да стартирате цикъла. Уредът ще се разклати за кратко без вода, за да измери теглото на зареденото пране. Ако бутонът **Старт/Пауза** не бъде натиснат в рамките на определен период, уредът ще се изключи и всички настройки ще бъдат изгубени.

6 Край на цикъла.

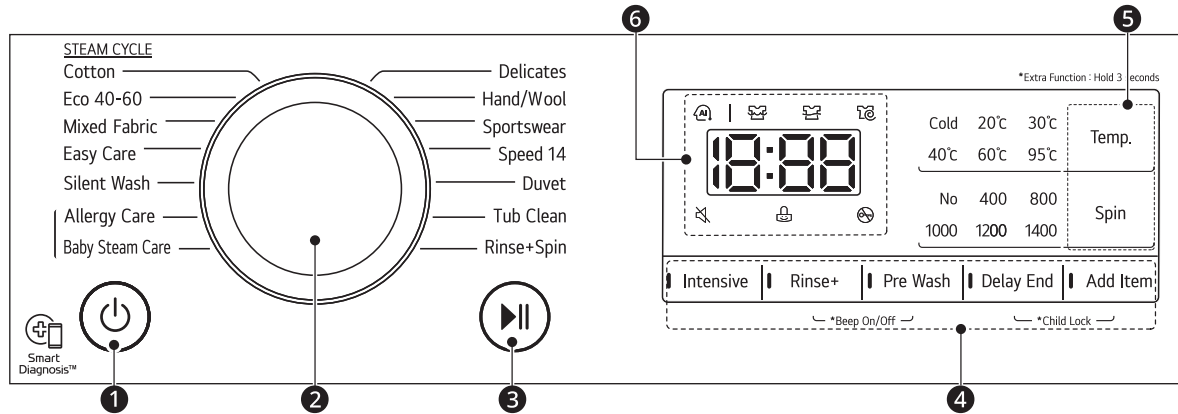
- Когато цикълът завърши, ще прозвучи мелодия. Извадете веднага дрехите от уреда, за да намалите образуването на гънки. Когато изваждате прането, проверете уплътнението на вратата за дребни предмети, които може да са попаднали в него.

22 ЕКСПЛОАТАЦИЯ

Контролен панел

Действителният контролен панел може да се различава при различните модели.

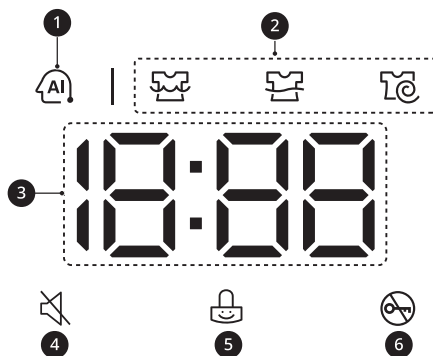
Характеристики на контролния панел



Инструкции	
1	Мощност - бутон вкл./изкл. <ul style="list-style-type: none"> Натиснете този бутон, за да включите или изключите пералнята.
2	Копче за избор на програма <ul style="list-style-type: none"> Налични са програми в зависимост от типа на дрехите. Лампата ще светне, за да посочи избраната програма.
3	Бутон Старт/Пауза <ul style="list-style-type: none"> Този бутон се използва за стартиране на цикъла на пране или за поставяне на цикъла на пране на пауза. Ако е необходимо временно спиране на цикъла на пране, натиснете този бутон.
4	Допълнителни опции и функции <ul style="list-style-type: none"> За да използвате допълнителните функции, натиснете и задръжте съответния бутон за 3 секунди. На дисплея светва съответният символ. Това Ви позволява да изберете допълнителна програма и светва, когато бъде избрано.
5	Персонализиране на бутоните на програмите за изпиране <p>Използвайте тези бутони, за да регулирате настройките на температурата на водата или скоростта на центрофугиране за избраната програма.</p> <ul style="list-style-type: none"> Върху дисплея се показват текущите настройки. Натиснете бутона за тази опция, за да изберете други настройки.


Инструкции	
6	<p>Дисплей</p> <ul style="list-style-type: none"> Дисплеят показва настройките, приблизителното оставащо време, опциите и съобщенията за статуса. Когато устройството бъде включено, на дисплея светват настройките по подразбиране. Докато теглото на товара се измерва автоматично, дисплеят на контролния панел мига.

Дисплей за време и статус



Инструкции	
1	<p>AI DD</p> <ul style="list-style-type: none"> AI DD осигурява съответните действия за завъртане на барабана след приключване на измерването на теглото на зареждането. се активира, когато бъдат избрани и пуснати програмите Cotton (Памучни), Mixed Fabric (Смесени тъкани) и Easy Care (Лесна грижа).
2	<p>Индикатори за статуса на програмите</p> <ul style="list-style-type: none"> Когато работи програма за изпиране, LED индикаторът за активния етап ще мига, а LED индикаторите за останалите етапи ще останат изключени. След като даден етап бъде завършен, LED индикаторът ще се изключи. Ако цикълът е на пауза, LED индикаторът на активния етап ще спре да мига.
3	<p>Очаквано оставащо време</p> <ul style="list-style-type: none"> Когато бъде избрана програма за изпиране, времето по подразбиране на избраната програма се показва на дисплея. Това времето ще се промени в съответствие с избраната опция. Ако върху дисплея се покаже ---, тогава времето ще се покаже, след като измерването на зареждането установи размера на товара. Това е нормално. Показаното време е само приблизително. Това време се базира на нормални работни условия. Някои външни фактори (тегло на зареждането, стайна температура, температура на входящата вода и др.) може да повлияят на действителното време.
4	<p>светва, когато звуковият сигнал бъде изключен.</p>
5	<p>светва, когато контролният панел е заключен, с изключение на бутона Мощност.</p>

24 ЕКСПЛОАТАЦИЯ

	Инструкции
6	 светва, когато програмата стартира и вратата е заключена.

Подготовка на прането

Сортирайте зареждането на пране за най-добри резултати от изпирането, след което подгответе дрехите според символите върху етикетите им за грижа за дрехите.




Сортиране на дрехите



- Ниво на замърсеност (Силно, Нормално, Леко): Разделете дрехите според нивото на замърсеност. Ако е възможно, не перете силно замърсените артикули заедно с леко замърсените.
- Цвят (бели, светли, тъмни): перете тъмните или боядисани дрехи отделно от белите или светлите цветове. Смесването на боядисани дрехи със светли дрехи може да доведе до пренос на боя или промяна в цвета на по-светлите дрехи.
- Мъх (пускащи мъх, събиращи мъх): Перете тъканите, които пускат мъх, отделно от тъканите, които събират мъх. Тъканите, които пускат мъх, може да причинят натрупване на мъх върху тъканите, които събират мъх.

Проверка на етикета за грижи за дрехите

Символите ще Ви дадат информация за съдържанието на тълкуването на дрехата Ви и за начина, по който трябва да се пере.

Символи върху етикетите за грижа за дрехите

Символ	Пране / Вид тъкан
	<ul style="list-style-type: none"> • Нормално пране • Памук, смесени тъкани
	<ul style="list-style-type: none"> • Немачкаеми • Синтетика, смесени тъкани
	<ul style="list-style-type: none"> • Специално деликатно изпиране • Деликатни тъкани

Символ	Пране / Вид тъкан
	<ul style="list-style-type: none"> • Само изпиране на ръка • Вълна, коприна
	<ul style="list-style-type: none"> • Не изпирай

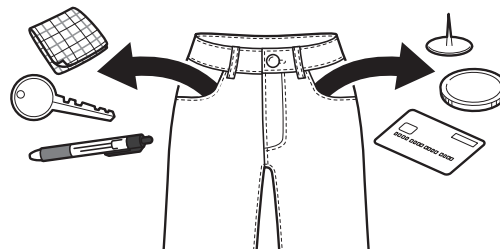
ЗАБЕЛЕЖКА

- За обща информация относно символите за пране на етикетите за грижа за текстил, отворете сайта на Ginetex (www.ginetex.ch).



Проверка на дрехите преди зареждане

- За да подпомогнете равномерното разпределение на зареденото пране при центрофугиране, комбинирайте големи и малки артикули в зареденото пране.
- Не перете единични малки артикули. Добавете 1-2 подобни артикула към прането, за да предотвратите небалансиран товар.
- Проверете всички джобове, за да се уверите, че са празни. Предмети като гвоздеи, щипки за коса, кибрит, химикалки, монети и ключове могат да увредят както Вашия уред, така и Вашите дрехи.



- Перете деликатните артикули (чорапогащници, сутиени с банели) в мрежа за пране на дрехи.

26 ЕКСПЛОАТАЦИЯ

- Затваряйте циповете и прибирайте кукичките и шнуровете, за да сте сигурни, че няма да се закачат в други дрехи.
- Направете предварителна обработка на замърсяванията и петната с четка и с малко количество вода с разтворен препарат върху петната, за да помогнете за премахването на мръсотията.

Добавяне на перилни препарати и омекотители

Дозиране на перилния препарат

- Перилните препарати трябва да се използват в съответствие с инструкциите на производителя и да се подбират според вида, цвета, замърсяването на тъканта и температурата на пране. Използвайте само перилни препарати, подходящи за перални с барабани (предно зареждане).
- Ако се появи прекалено много пяна, намалете количеството на перилния препарат.
- Ако се използва твърде голямо количество препарат, може да се образува твърде много пяна и това ще доведе до лоши резултати при изпирането или ще причини тежко натоварване на мотора.
- Ако желаете да използвате течен перилен препарат, следвайте указанията, предоставени от производителя.
- Можете да поставите течен перилен препарат директно в основната касета за перилни препарати, ако стартирате цикъла незабавно.
- Не използвайте течен перилен препарат, ако използвате функция **Delay End (Отложен край)** или ако сте избрали опция **Pre Wash (Предпране)**, тъй като течността ще се поеме веднага и може да се втвърди в чекмеджето или барабана.
- Може да се наложи коригиране на употребата на перилния препарат спрямо температурата на водата, твърдостта на водата, размера и

степената на замърсяване на прането. За най-добри резултати избягвайте предозирането на перилния препарат. Ако не го направите, това ще доведе до образуване на прекалено много пяна.

- Направете справка с етикета върху дрехите, преди да добавите перилния препарат и да изберете температурата на водата.
- Използвайте само подходящи перилни препарати за съответния вид дреха:
 - Течният перилен препарат често пъти е предназначен за специални приложения, напр. за цветни тъкани, вълна, деликатни или тъмни дрехи.
 - Прахообразният перилен препарат е подходящ за всички видове тъкани.
 - За по-добри резултати от изпирането на бели и светли облекла използвайте прахообразен перилен препарат с белина.
 - Перилният препарат се изпуска от дозатора в началото на цикъла на пране.

ЗАБЕЛЕЖКА

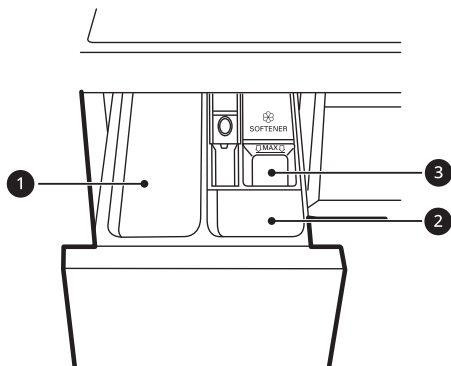
- Не позволявайте на препарата да се втвърди. Това може да доведе до задръствания, слаба ефективност на изплакването или неприятна миризма.
- Пълно зареждане: според препоръките на производителя.
- Частичен товар: 1/2 от нормалното количество.
- Минимален товар: 1/3 от пълния товар.

Използване на дозатора

За да добавите дозата перилен препарат в дозатора:

- 1 Отворете чекмеджето на дозатора.

- 2** Добавете перилния препарат и омекотителя в съответните отделения.



- 1** Основно отделение за препарат за пране
- Перилни препарати за основно пране, омекотител за вода, белина и препарат за отстраняване на петна
- 2** Отделение за препарат за пране при предпране
- 3** Отделение за течен омекотител за тъкани

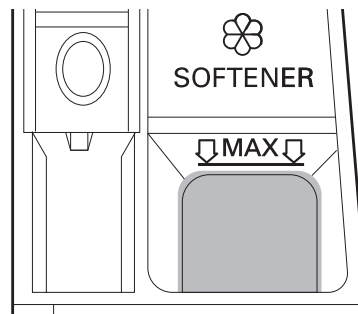
- 3** Внимателно затворете чекмеджето на дозатора за перилни препарати, преди да стартирате цикъла.
- Рязкото затваряне на чекмеджето може да доведе до преливане на перилния препарат в друго отделение или попадане в барабана по-рано от програмираното.
 - Внимавайте да не заклещите ръката си в чекмеджето, докато го затваряте.
 - Нормално е малко количество вода да остане в отделенията на дозатора в края на цикъла.

Отделение за омекотител за тъкани

Това отделение е предназначено за поставяне на течен омекотител за тъкани, който автоматично се подава по време на последния цикъл на изплакване. Може да се използва прахообразен или течен омекотител за тъкани.

- Изсипете омекотител за тъкани до линията за максимално пълнене. Наливането на прекомерно количество омекотител за тъкани над линията за максимално

напълване може да доведе до преждевременното му изпускане, което може да причини петна по дрехите.



ЗАБЕЛЕЖКА

- Не изливайте омекотител за тъкани директно върху дрехите в барабана за пране, тъй като това ще доведе до поява на тъмни петна по дрехите, които ще бъдат трудни за премахване.
- Не оставяйте омекотителя за тъкани в чекмеджето за перилен препарат повече от 1 ден. Омекотителят за тъкани може да се втвърди. Омекотителят може да остане в дозатора, ако е прекалено гъст. Омекотителят би трябвало да се разрежи, ако консистенцията е твърде гъста, за да може лесно да тече.
- Не отваряйте чекмеджето, когато се подава водата по време на изпирането.
- Никога не трябва да се използват разтворители (бензен и др.).

Добавяне на перилен препарат под формата на таблетки

При изпиране може да се използва и перилен препарат под формата на таблетки.

- 1** Отворете вратата и поставете таблетките перилен препарат в барабана, преди да заредите дрехите.

28 ЕКСПЛОАТАЦИЯ

- 2** Поставете дрехите в барабана и затворете вратата.

ЗАБЕЛЕЖКА

- Не поставяйте таблетки в отделениято за дозиране.

Добавяне на омекотител за вода

Омекотител на водата, като например препарат против котлен камък, може да се използва за намаляване употребата на перилен препарат в области с висока твърдост на водата.

- Първо добавете перилен препарат, после омекотителя за водата. Дозирайте в съответствие с количеството, посочено на опаковката.

Таблица с програми

Програма за пране

БЪЛГАРСКИ

Cotton (Памучни)	40°C (Cold (Студено) до 95°C)	Максимално зареждане: номинални стойности
Инструкции	Изпира нормално замърсени дрехи чрез комбиниране на различни движения на барабана.	
Eco 40-60 (Еко 40-60)	40 °C (40 °C до 60 °C)	Максимално зареждане: номинални стойности
Инструкции	Изпира нормално замърсени памучни дрехи, обозначени за пране при 40°C или 60°C.	
Mixed Fabric (Смесени тъкани)	40°C (Cold (Студено) до 60 °C)	Максимално зареждане 4 kg
Инструкции	Изпира смесени тъкани едновременно. <ul style="list-style-type: none"> Използвайте за различни видове тъкани, с изключение на специални облекла (коприна/деликатни материи, спортни облекла, тъмни дрехи, вълна, пухени завивки/завеси). 	
Easy Care (Лесна грижа)	40°C (Cold (Студено) до 60 °C)	Максимално зареждане 4 kg
Инструкции	Изпира дрехи, които не се нуждаят от гладене след пране. <ul style="list-style-type: none"> Използвайте за полиамид, акрил, полиестер. 	
Silent Wash (Тихо изпиране)	40°C (Cold (Студено) до 60 °C)	Максимално зареждане 5 kg
Инструкции	Изпира дрехите с по-малко шум и вибрации отколкото другите програми за пране. <ul style="list-style-type: none"> Използвайте за леко замърсени бели памучни тъкани (бельо). 	
Allergy Care (Антиалергична)	60 °C	Максимално зареждане 4 kg
Инструкции	Помага на минимизиране на вещества, които причиняват алергична реакция. <ul style="list-style-type: none"> Използвайте за памук, бельо, калъфки за възглавници, спално бельо, бебешки облекла. 	
Baby Steam Care (Грижа за бебето с пара)	60 °C	Максимално зареждане 4 kg
Инструкции	Помага за изпиране на петна от храна от бебешки дрехи.	

30 ЕКСПЛОАТАЦИЯ

Delicates (Деликатни тъкани)	20 °C (Cold (Студено) до 40 °C)	Максимално зареждане 3 kg
Инструкции	Изпира дамско бельо, прозрачни и дантелени дрехи, които могат да се перат в пералня.	
Hand/Wool (Ръчно пране/ Вълна)	30 °C (Cold (Студено) до 40 °C)	Максимално зареждане 2 kg
Инструкции	Изпира деликатни тъкани, които могат да се перат на ръка или в пералня, като вълна, дамско бельо, рокли и т.н. • Използвайте перилен препарат за машинно пране	
Sportswear (Спортни дрехи)	40°C (Cold (Студено) до 40 °C)	Максимално зареждане 3 kg
Инструкции	Изпира специални облекла като спортни дрехи и дрехи за открито. • Използвайте за водоотблъскващ ламинат от плат, използван върху дрехите.	
Speed 14 (Бързо 14)	20 °C (20 °C до 40 °C)	Максимално зареждане 2 kg
Инструкции	Изпира малки зареждания с леко замърсени дрехи за около 14 минути.	
Duvet (Завивки)	Cold (Студено) (Cold (Студено) до 40°C)	Максимално зареждане: 2,5 kg (1 пухена завивка)
Инструкции	Изпира големи артикули като покривки за легла, възглавници, покривки за дивани и т.н.	
Tub Clean (Почистване на барабана)	-	-
Инструкции	Тази функция помага да почистите вътрешността на барабана на Вашия уред.	
Rinse+Spin (Изплакване+Центрофуга)	-	Максимално зареждане: номинални стойности
Инструкции	Изплаква и центрофугира дрехите. Да се използва омекотител за тъкани, ако е необходимо.	

ЗАБЕЛЕЖКА

- Изберете подходящата температура на водата за избраната програма на пране. Винаги следвайте етикетите за грижа за дрехите или инструкциите за пране, за да не повредите дрехите.
- Изберете правилната температура на изпиране и скорост на центрофугиране за желаните програми.
- Реалната температура на водата може да се различава от обявената температура на цикъла.

- Препоръчва се неутрален перилен препарат.

Допълнителни опции

ЗАБЕЛЕЖКА

- Опциите **Rinse+** (Изплакване+), **Delay End** (Отложен край) и **Add Item** (Добавяне на артикул) може да бъдат избрани за всяка програма за изпиране в настоящата таблица.

БЪЛГАРСКИ

Програма	Intensive (Интензивно)	Pre Wash (Предпране)
Cotton (Памучни)	●	●
Eco 40-60 (Еко 40-60)	●	●
Mixed Fabric (Смесени тъкани)	●	●
Easy Care (Лесна грижа)	●	●
Silent Wash (Тихо изпиране)	●	
Allergy Care (Антиалергична)	●	
Baby Steam Care (Грижа за бебето с пара)	●	
Delicates (Деликатни тъкани)	●	
Hand/Wool (Ръчно пране/ Вълна)	●	
Sportswear (Спортни дрехи)	●	
Speed 14 (Бързо 14)		
Duvet (Завивки)	●	

Максимална скорост на центрофугиране, която може да бъде избрана

Програма	Скорост на центрофугиране	
	По подразбиране	Налична
Cotton (Памучни)	1400 об/м	Всички

32 ЕКСПЛОАТАЦИЯ

Програма	Скорост на центрофугиране	
	По подразбиране	Налична
Есо 40-60 (Еко 40-60)	1400 об/м	Всички
Mixed Fabric (Смесени тъкани)	1000 об/м	Всички
Easy Care (Лесна грижа)	1400 об/м	Всички
Silent Wash (Тихо изпиране)	800 об/м	До 1000 об/м
Allergy Care (Антиалергична)	1400 об/м	Всички
Baby Steam Care (Грижа за бебето с пара)	1000 об/м	До 1000 об/м
Delicates (Деликатни тъкани)	800 об/м	До 800 об/м
Hand/Wool (Ръчно пране/ Вълна)	800 об/м	До 800 об/м
Sportswear (Спортни дрехи)	800 об/м	До 800 об/м
Speed 14 (Бързо 14)	400 об/м	Всички
Duvet (Завивки)	1000 об/м	До 1000 об/м

ЗАБЕЛЕЖКА

- Действителната максимална скорост на центрофугиране може да варира в зависимост от условията на зареждане. Стойностите по-горе са закръглени до стотици.

Данни за разхода

Описание на мерните единици

кг: Количество пране

kWh: Консумация на енергия

литри: Консумация на вода

%: Оставаща влага в края на фазата на центрофугиране. Колкото по-голяма е скоростта на центрофугиране, толкова по-голям е шумът и по-ниска е останалата влага.

Ч:мм: Времетраене на програмата

°C: Максимална температура във вътрешността на третирания текстилни изделия

об. в мин: Максимална скорост на центрофугиране

Общи програми

Модела: F4WV310S*E

Програма	кг	ч:мм	kWh	°C	Литра	об./мин.	%
Cotton (Памучни) 20 °C	10,5	1:51	0,208	27	56,0	1350	51,0
Cotton (Памучни) 60 °C	10,5	3:21	1,363	47	58,0	1350	51,0
Mixed Fabric (Смесени тъкани)	4	1:21	0,458	35	54,0	1000	66,0
Speed 14 (Бързо 14)	2	0:14	0,046	25	39,0	400	93,0
Cotton (Памучни) 40°C + Intensive (Интензивно)	10,5	3:33	0,784	30	75,0	1350	51,0
Еco 40-60 (Еco 40-60) (пълно)*1	10,5	4:00	1,170	45	68,0	1360	50,0
Еco 40-60 (Еco 40-60) (наполовина)*1	5,25	2:45	0,650	37	52,0	1360	50,0
Еco 40-60 (Еco 40-60) (четвърт)*1	2,5	2:40	0,240	25	44,0	1360	54,0

БЪЛГАРСКИ

Модела: F4WV3*9S*(*)E / F4WV3S9AIDD

Програма	кг	ч:мм	kWh	°C	Литра	об./мин.	%
Cotton (Памучни) 20 °C	9	1:51	0,177	31	55,0	1350	51,0
Cotton (Памучни) 60 °C	9	3:21	1,362	51	57,0	1350	51,0
Mixed Fabric (Смесени тъкани)	4	1:21	0,458	35	54,0	1000	66,0
Speed 14 (Бързо 14)	2	0:14	0,046	25	39,0	400	93,0
Cotton (Памучни) 40°C + Intensive (Интензивно)	9	3:33	0,783	31	74,0	1350	51,0
Еco 40-60 (Еco 40-60) (пълно)*1	9	3:48	1,011	43	63,0	1360	53,0

34 ЕКСПЛОАТАЦИЯ

Програма	кг	ч:мм	kWh	°C	Литра	об./мин.	%
Еко 40-60 (Еко 40-60) (наполовина) ^{*1}	4,5	2:50	0,500	32	48,0	1360	53,0
Еко 40-60 (Еко 40-60) (четвърт) ^{*1}	2,5	2:40	0,242	26	39,0	1360	53,0

Модела: F4WV3*8S*(*)U / F4WV3S8AIDD

Програма	кг	ч:мм	kWh	°C	Литра	об./мин.	%
Cotton (Памучни) 20 °C	8	1:51	0,174	24	53,0	1350	51,0
Cotton (Памучни) 60 °C	8	3:21	1,361	52	56,0	1350	51,0
Mixed Fabric (Смесени тъкани)	4	1:21	0,458	35	54,0	1000	66,0
Speed 14 (Бързо 14)	2	0:14	0,046	25	39,0	400	93,0
Cotton (Памучни) 40°C + Intensive (Интензивно)	8	3:33	0,782	34	73,0	1350	51,0
Еко 40-60 (Еко 40-60) (пълно) ^{*1}	8	3:38	0,890	39	65,0	1360	50,5
Еко 40-60 (Еко 40-60) (наполовина) ^{*1}	4	2:48	0,500	32	52,0	1360	53,5
Еко 40-60 (Еко 40-60) (четвърт) ^{*1}	2	2:30	0,200	23	27,0	1360	57,5

*1 Може да се справи със замърсяванията на нормално замърсено памучно пране, на което е указано изпиране при 40°C или 60°C, заедно в един и същ цикъл, и тази програма се използва за оценка на съответствието чрез законодателството на ЕС за екодизайн (EU 2019/2023).

ЗАБЕЛЕЖКА

- Резултатите от теста зависят от водното налягане, твърдостта на водата, входящата температура на водата, стайната температура, вида и количеството на прането, степен на замърсяване, използван перилен препарат, колебания в главната електрозахранваща мрежа и избраните допълнителни опции.
- Стойностите за общите програми, с изключение на цикъла **Еко 40-60 (Еко 40-60)**, са само ориентировъчни.

- Регламент ЕС 2019/2023, валиден от 1 март 2021 г., е свързан с класовете за енергийна ефективност чрез Регламент ЕС 2019/2014.
- Сканирайте QR кода от енергийния етикет, доставен с уреда, който предоставя уеб връзка към информацията, свързана с работата на уреда в базата данни на EU EPREL. Съхранявайте енергийния етикет за справка заедно с ръководството за употреба и всички останали документи, предоставени с уреда.
- Името на модела може да бъде намерено на етикета за оценка на уреда. Отворете вратата, която е точно около отвора към барабана.
- За да намерите същата информация в EPREL, посетете <https://eprel.ec.europa.eu> и потърсете, като използвате името на модела. (Важи от 1 март 2021 г.)

36 ИНТЕЛИГЕНТНИ ФУНКЦИИ

ИНТЕЛИГЕНТНИ ФУНКЦИИ

Приложение LG ThinQ

Приложението **LG ThinQ** позволява да комуникирате с уреда посредством смартфон.

Характеристика на приложението на LG ThinQ

Комуникирайте с уреда от смартфон, като използвате удобните смарт функции.

Smart Diagnosis

Тази функция предоставя полезна информация за диагностициране и разрешаване на проблеми с уреда въз основа на модела на използване.

Инсталиране на приложението LG ThinQ

Потърсете приложението **LG ThinQ** от Google Play & Apple App Магазин на Вашия смартфон. Следвайте инструкциите, за да изтеглите и инсталирате приложението.

ПОДДРЪЖКА

⚠ ПРЕДУПРЕЖДЕНИЕ

- Изключете уреда преди почистване, за да избегнете риска от токов удар. Неспазването на това предупреждение може да доведе до сериозни наранявания, пожар, токов удар или смърт.
- Никога не използвайте разяждащи химикали, абразивни почистващи препарати или разтворители за почистване на уреда. Те могат да повредят покритието.

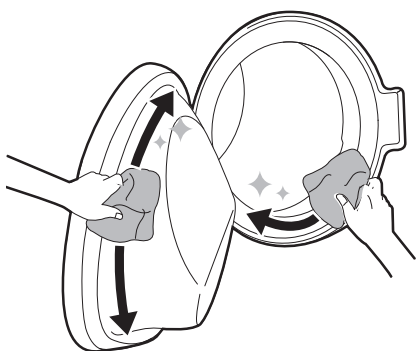
БЪЛГАРСКИ

Почистване след всяко изпиране

Какво трябва да почистите

Винаги изваждайте артикулите от пералната машина, веднага след като цикълът завърши. Оставянето на влажни предмети в пералната машина може да предизвика нагъване, промяна на цвета и неприятна миризма.

- След като цикълът на изпиране завърши, избършете вратата и уплътнението ѝ, за да отстраните всякаква влага.
- Оставете вратата леко отворена, за да се изсуши барабанът.
- Избършете уреда със суха кърпа, за да премахнете влагата.



⚠ ПРЕДУПРЕЖДЕНИЕ

- Оставете вратата отворена, за да се изсуши уредът, само ако децата вкъщи са под надзор.

Почистване на външните части

Правилната поддръжка на уреда Ви може да удължи експлоатационния му срок.

Външна част

- Незабавно избърсвайте всякакви разливи.
- Забършете с влажна кърпа и после отново със суха кърпа, като не оставяте никаква влага в съединенията на корпуса или пролуките.
- Не натискайте повърхността или дисплея с остри предмети.

Врата

- Измийте с влажна кърпа външната и вътрешната страна и след това подсушете с мека кърпа.

⚠ ПРЕДУПРЕЖДЕНИЕ

- Не се опитвайте да отделяте плоскости или да разглобявате уреда. Не използвайте остри инструменти за контролния панел, за да работите с уреда.

38 ПОДДРЪЖКА

Периодично почистване на уреда

Почистване на барабана

Това е програма, която помага за почистване вътрешността на уреда чрез наkisване, пране, изплакване и центрофугиране.

Пускате тази функция **веднъж месечно** (или по-често, ако е необходимо), за да премахнете събирането на перилни препарати, омекотител и други остатъци.

- Ако вътре в уреда има лоша миризма или мухъл, изпълнявайте тази функция **веднъж седмично в продължение на 3 седмици** в допълнение към редовно препоръчаните периоди.

ЗАБЕЛЕЖКА

- Съобщението **EsC** ще се покаже, за да предупреди за препоръката за включване на тази функция.

- 1 Извадете всички дрехи или артикули от пералната машина и затворете вратата.
- 2 Отворете касетата за дозиране на перилен препарат и добавете препарат против котлен камък в отделението за основно пране.
 - Таблетките може да се поставят директно в барабана като алтернатива на праха.
- 3 Затворете бавно касетата за дозирането.
- 4 Включете електрозахранването и после изберете **Tub Clean (Почистване на барабана)**.
- 5 Натиснете бутона **Старт/Пауза**, за да започне.
- 6 Оставете вратата отворена, за да изсъхне напълно вътрешността на уреда.

- Ако вътрешността на уреда не е изсъхнала напълно, това може да предизвика поява на лоша миризма или плесен.

⚠ ПРЕДУПРЕЖДЕНИЕ

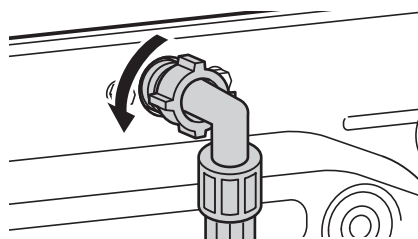
- Оставете вратата отворена, за да се изсуши уредът, само ако децата вкъщи са под надзор.

Почистване на филтъра на маркуча за захранване с вода

Филтърът на маркуча за захранване с вода събира котлен камък или евентуални утайки, които може да се намират във водата, която се подава към уреда. Почиствайте филтъра на маркуча за захранване с вода на всеки шест месеца или повече, или по-често, ако водата е много твърда или съдържа следи от варовик.

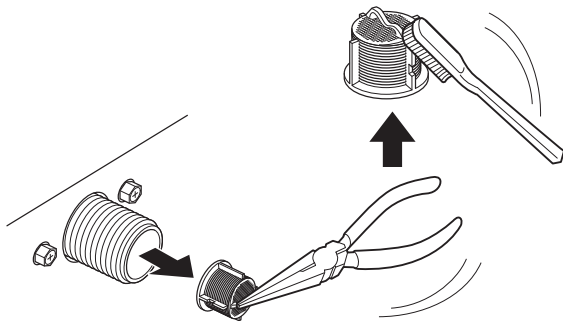
- Затворете крановете за захранване на уреда с вода, ако няма да бъде използван за определен период от време (например, когато сте на почивка), особено ако няма дренажна система (канал) в непосредствена близост.
- ИЕ съобщение за грешка ще се покаже на контролния панел, когато водата не влиза в касетата за дозиране на перилния препарат.

- 1 Изключете електрическото захранване и затворете крана за водата, след което развийте захранващия с вода маркуч.

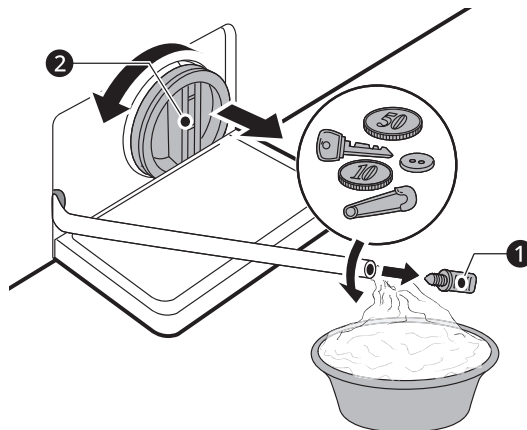


- 2 Извадете филтъра на маркуча за захранване с вода с малки клещи и след

това го почистете с четка за зъби със средна твърдост.



останалата вода и след това пристъпете към премахване на замърсявания или предмети от филтъра.

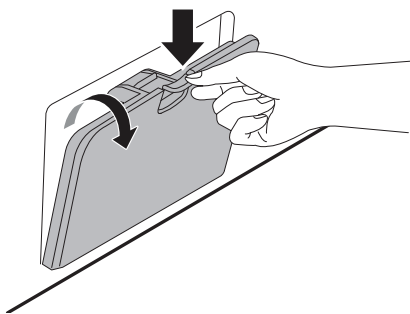


Почистване на филтъра на дренажната помпа и извършване на спешно източване на водата

Дренажният филтър събира влакна и малки предмети, случайно останали в дрехите. Проверявайте дали филтърът е чист на всеки шест месеца, за да гарантирате безпроблемното функциониране на Вашия уред.

Оставете водата да се охлади, преди да почистите филтъра на дренажната помпа. Отворете вратата при авария или извършете спешно източване на водата.

- 1 Изключете уреда.
- 2 Отворете защитния капак и извадете тръбата за източване на вода.



- 3 Първо, махнете дренажната тапа от тръбата за източване на вода ①, след което източете водата. След това бавно развийте филтъра на дренажната помпа ②, за да източите

- 4 След почистване на филтъра на дренажната помпа внимателно поставете филтъра и завийте старателно обратно дренажната капачка по посока на часовниковата стрелка, за да избегнете повреда на резбата и изтичане на вода. Поставете отново тапата в дренажната тръба и поставете тръбата в нейния държач.

- 5 Затворете защитния капак.

⚠ ВНИМАНИЕ

- Бъдете внимателни при източване, тъй като водата може да е гореща.
- Изпълнявайте програмата за почистване на барабана веднъж месечно (или по-често, ако е необходимо), за да отстраните излишния перилен препарат и други остатъци.

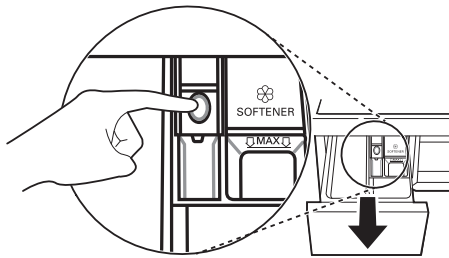
Почистване на касетата за перилния препарат

Перилният препарат и омекотителят може да се натрупат в отделението за дозиране. Течните перилни препарати може да останат под чекмеджето на дозатора и да не се разпределят напълно. Изваждайте чекмеджето и вложките и проверявайте за натрупване на почистващи продукти **веднъж или два пъти месечно**.

40 ПОДДРЪЖКА

1 Извадете касетата на дозатора за перилен препарат, като я издърпате навън, докато спре.

- След това внимателно издърпайте чекмеджето навън, докато натискате силно бутона за изключване.



2 Отстранете наслояванията от перилен препарат и омекотител.

- Изплакнете чекмеджето и съставните му части с топла вода, за да отстраните натрупванията от перилни препарати и омекотител. Използвайте само вода, за да почистите чекмеджето на дозатора.

3 За почистване на отвора на касетата използвайте кърпа или малка, неметална четка за почистване на кухината.

- Премахнете всички остатъци от горните и долните части на кухината.

4 Избършете влагата със суха хавлия или кърпа след почистване.

5 Сглобете отново съставните части на чекмеджето към съответните отделения и пъхнете чекмеджето за дозиране на перилния препарат.

ОТСТРАНЯВАНЕ НА НЕИЗПРАВНОСТИ

Работата с Вашия уред може да доведе до грешки и неизправности. Следните таблици съдържат възможни причини и бележки за отстраняване на съобщение за грешка или неизправност. Препоръчваме да прочетете внимателно таблиците по-долу, за да си спестите време и пари, които бихте могли да изразходвате за обаждане в сервизен център на LG Electronics.

БЪЛГАРСКИ

Преди да се обадите за сервиз

Вашият уред е оборудван със система за автоматично наблюдение на грешките с цел откриване и диагностициране на проблеми в ранен етап. Ако уредът не функционира правилно или изобщо не функционира, проверете следното, преди да се обадите в сервизен център на LG Electronics.

Съобщения за грешка

Симптоми	Възможни „Причина и Решение“
IE ГРЕШКА ВХОД	Водоснабдяването не е достатъчно в това местоположение. Водата не влиза в уреда или влиза бавно. <ul style="list-style-type: none"> Проверете друг кран в къщата.
	Кранчето за водата не е напълно отворено. Водата не влиза в уреда или влиза бавно. <ul style="list-style-type: none"> Отворете изцяло кранчето.
	Захранващият маркуч или маркучи са прегънати. <ul style="list-style-type: none"> Изправете маркуча или сменете входящия маркуч.
	Филтърът на захранващия(те) маркуч(и) е запушен. <ul style="list-style-type: none"> Проверете и почистете филтъра на входящия клапан след затваряне на крановете и отстраняване на връзките на маркуча с пералнята.
UE ГРЕШКА ДИСБАЛАНС	Уредът има система, която открива и коригира дисбаланса на уреда. <ul style="list-style-type: none"> Дрехите може да са твърде мокри в края на цикъла, пренаредете ги, за да позволите правилно центрофугиране. Затворете вратата и натиснете бутон Старт/Пауза. Може да изминат няколко минути, преди уредът да започне да центрофугира. Вратата трябва да се заключи, преди да се постигне центрофугиране.
	Прането е твърде малко. Тази система може да спре да центрофугира или дори да прекъсне целия цикъл на центрофугиране, ако заредите отделни тежки изделия (напр. килимче за баня, хавлия за баня и т.н.). <ul style="list-style-type: none"> Добавете 1 или 2 подобни артикули или по-малки дрехи за пране, за да помогнете да се балансира товарът. Затворете вратата и натиснете бутона Старт/Пауза. Може да изминат няколко минути, преди барабанът да започне да се върти. Вратата трябва да се заключи, преди да започне центрофугиране.

42 ОТСТРАНЯВАНЕ НА НЕИЗПРАВНОСТИ

Симптоми	Възможни „Причина и Решение“
OE ГРЕШКА ИЗХОД ВОДА	Маркучът за изходяща вода е прегънат или запушен. Водата в пералната машина не се източва или се източва бавно. <ul style="list-style-type: none"> Почистете и изправете маркуча за мръсна вода.
	Филтърът за източване е запушен. <ul style="list-style-type: none"> Проверете и почистете дренажния филтър.
dE dE I dE2 dE4 ГРЕШКА ВРАТА	Сензорът на люка е повреден. <ul style="list-style-type: none"> Моля, обадете се в сервизния център на LG. Можете да намерите телефонния номер на Вашия местен сервизен център на LG в гаранционната карта.
EE КОНТРОЛНА ГРЕШКА	Това е грешка в управлението. <ul style="list-style-type: none"> Извадете щепсела от контакта и се обадете в сервиза.
LE ГРЕШКА БЛОКИРАН МОТОР	Претоварване в мотора. <ul style="list-style-type: none"> Оставете уреда за 30 минути, докато моторът се охлади, и тогава рестартирайте цикъла.
FE ГРЕШКА ПРЕЛИВАНЕ	Водата се препълва евентуално поради повреден клапан на водата. <ul style="list-style-type: none"> Затворете крана за вода. Изключете щепсела на захранването. Обадете се за сервизно обслужване.
PE ГРЕШКА СЕНЗОР НАЛЯГАНЕ	Сензорът за ниво на водата е повреден. <ul style="list-style-type: none"> Затворете крана за вода. Изключете щепсела на захранването. Обадете се за сервизно обслужване.
UE ГРЕШКА СЕНЗОР ВИБРАЦИЯ	Сензорът за вибрация е повреден. <ul style="list-style-type: none"> Обадете се в сервиза.
FF НЕИЗПРАВНОСТ ЗАМРЪЗВАНЕ	Има ли замръзване на входящия/изходящия маркуч или на водоотливната помпа? <ul style="list-style-type: none"> Подайте топла вода в барабана, за да размразите изходящия маркуч и водоотливната помпа. Покрийте входящия маркуч с мокра и топла кърпа.
RE ИЗТИЧАНЕ НА ВОДА	Има изтичане на вода. <ul style="list-style-type: none"> Обадете се в сервиза.
RF НЕИЗПРАВНОСТ МОЩНОСТ	При експлоатацията може да е имало спиране на електричеството или прекъсване на подаването на електрическата енергия. <ul style="list-style-type: none"> Натиснете бутон Старт/Пауза, за да рестартирате цикъла.

Сервиз и обслужване на клиенти

Свържете се с информационен център за клиенти на LG Electronics.

- За да намерите упълномощен сервизен персонал на LG Electronics, посетете нашия уеб сайт на www.lg.com и следвайте инструкциите там.

ОТСТРАНЯВАНЕ НА НЕИЗПРАВНОСТИ 43

- Не се препоръчва самостоятелно поправяне, тъй като това може допълнително да повреди устройството и да направи гаранцията невалидна.
- Резервните части, посочени в Регламент 2019/2023, се предлагат за минимална продължителност от 10 години.

БЪЛГАРСКИ

Бележка