



РЪКОВОДСТВО ЗА ЕКСПЛОАТАЦИЯ

ПЕРАЛНА МАШИНА



Преди започването на монтажа прочетете внимателно тези инструкции. Това ще опрости монтажа и ще гарантира, че продуктът е монтиран правилно и безопасно. Оставете тези инструкции близо до продукта след монтажа за бъдещи справки.

БЪЛГАРСКИ

F4J3TN*WE

www.lg.com

Copyright © 2021 LG Electronics Inc. Всички права запазени.

СЪДЪРЖАНИЕ

Това ръководство може да съдържа изображения или съдържание, различно от модела, който сте закупили.

Ръководството подлежи на редакция от производителя.

ИНСТРУКЦИИ ЗА БЕЗОПАСНОСТ

ПРОЧЕТЕТЕ ВСИЧКИ ИНСТРУКЦИИ ПРЕДИ УПОТРЕБА.....	3
ПРЕДУПРЕЖДЕНИЕ	3
ГРИЖА ЗА ОКОЛНАТА СРЕДА.....	8

МОНТИРАНЕ

Части и спецификации	11
Изисквания по отношение на мястото за монтаж	13
Разопаковане на уреда	14
Нивелиране на уреда	15
Свързване на захранващия маркуч	17
Монтиране на маркуча за изходяща вода	18

ЕКСПЛОАТАЦИЯ

Преглед на експлоатацията.....	20
Контролен панел.....	22
Подготовка на прането.....	24
Добавяне на перилни препарати и омекотители	25
Таблица с програми.....	28
Допълнителни опции и функции	33

ИНТЕЛИГЕНТНИ ФУНКЦИИ

Приложение LG ThinQ	35
Smart Diagnosis	35

ПОДДРЪЖКА

Почистване след всяко измиване	36
Периодично почистване на уреда и извършване на спешно източване на водата.....	37

ОТСТРАНЯВАНЕ НА НЕИЗПРАВНОСТИ

Преди да се обадите за сервиз.....	40
------------------------------------	----

ИНСТРУКЦИИ ЗА БЕЗОПАСНОСТ

ПРОЧЕТЕТЕ ВСИЧКИ ИНСТРУКЦИИ ПРЕДИ УПОТРЕБА

Насоките за безопасност по-долу имат за цел да предотвратят непредвидени рискове или увреждане поради опасна или неправилна употреба на уреда.

Насоките са разделени в графи „ПРЕДУПРЕЖДЕНИЕ“ и „ВНИМАНИЕ“, както е описано по-долу.

Съобщения за безопасност



Този символ е използван за посочване на фактори и употреби, които могат да носят риск. Прочетете внимателно частта, обозначена с този символ, и следвайте инструкциите, за да избегнете рискове.



ПРЕДУПРЕЖДЕНИЕ

Това показва, че неспазването на инструкциите може да причини сериозни наранявания или смърт.



ВНИМАНИЕ

Това показва, че неспазването на инструкциите може да причини леки наранявания или да нанесе повреда на продукта.

ПРЕДУПРЕЖДЕНИЕ

! ПРЕДУПРЕЖДЕНИЕ

За да намалите риска от експлозия, пожар, смърт, електрически удар, наранявания или изгаряния на хора при употреба на продукта, спазвайте основните предпазни мерки, включително следните:

Техническа безопасност

- Този уред може да се използва от деца на възраст над 8 години и лица с намалени физически, сетивни или умствени способности

4 ИНСТРУКЦИИ ЗА БЕЗОПАСНОСТ

или липса на опит и знания, стига да са под наблюдение или да получават инструкции относно употребата на уреда по безопасен начин, разбирайки възможните опасности. Деца не бива да си играят с уреда. Почистването и поддръжката не бива да се извършват от деца без надзор.

- Деца под 3 години трябва да се държат далеч от уреда, освен ако не са под непрекъснато наблюдение.
- Ако кабелът за електрозахранването е повреден, той трябва да се замени от производителя, неговия сервизен посредник или подходящо квалифицирани лица, за да се избегне опасност.
- Вентилационните отвори не трябва да се запушват с килим.
- Този уред е предназначен само за домашна употреба.
- Използвайте нов маркуч или комплект маркучи, доставени с уреда. Повторното използване на стари маркучи може да причини изтичане на вода и последващи щети върху имуществото.
- Налягането във входящия отвор за водата трябва да бъде между 50 kPa и 800 kPa.

Максимален капацитет

Максималният капацитет в някои цикли за сухи дрехи за изпиране е **8 кг**.

Препоръчителният максимален капацитет за всяка програма за изпиране може да бъде различен. За да получите добри резултати от измиването, моля, вижте **Таблица с програми** в глава **ЕКСПЛОАТАЦИЯ** за допълнителни подробности.

Монтиране

- Никога не се опитвайте да използвате уреда, ако е повреден, неправилно функциониращ, частично разглобен или ако има липсващи или счупени части, включително повреден кабел или щепсел.
- Този уред трябва да се транспортира само от двама или повече души, държащи здраво уреда.

- Не монтирайте уреда на влажно и прашно място. Не монтирайте или съхранявайте уреда на открито място или на място, което е изложено на атмосферни условия като директна слънчева светлина, вятър, дъжд или температури под нулата.
- Уверете се, че захранващият кабел е изцяло поставен в контакта.
- Не включвайте уреда в контакти с множество гнезда, токозахранващи блокове или разклонители.
- Не видоизменяйте захранващия кабел, предоставен с уреда. Ако той не пасва в електрическия контакт, монтирайте подходящ контакт като ползвате услугите на квалифициран електротехник.
- Този уред е оборудван със захранващ кабел с проводник за заземяване на оборудването/заземяващ щепсел. Щепселът трябва да бъде включен в подходящ изходящ контакт, който е монтиран и заземен в съответствие с всички местни кодекси и наредби.
- Неправилното свързване на проводника за заземяване на оборудването може да доведе до риск от токов удар. Консултирайте се с квалифициран електротехник или сервизен персонал, ако имате съмнения дали уредът е правилно заземен.
- Този уред не трябва да се инсталира зад врата, която се заключва, плъзгаща се врата или врата с панта на противоположната страна спрямо тази на уреда, така че пълното отваряне на вратата на уреда да е ограничено.

Експлоатация

- Не използвайте остри предмети по контролния панел, за да работите с уреда.
- Не опитвайте да разделяте панели или да разглобявате уреда.
- Не ремонтирайте или подменяйте никаква част на уреда. Всички ремонти и цялото обслужване трябва да се извършват от квалифициран сервизен персонал, освен ако в настоящото ръководство за експлоатация не е специално препоръчано друго. Използвайте единствено одобрени фабрични части.
- Не натискайте вратата на уреда прекалено много надолу, когато е отворена.

6 ИНСТРУКЦИИ ЗА БЕЗОПАСНОСТ

- Не поставяйте в уреда живи животни, например домашни любимци.
- Не перете килими, постелки, обувки, одеяла за домашни любимци, играчки с пълнеж или други предмети, различни от дрехи или чаршафи, в тази пералня.
- Не дръжте запалими материали като марли, хартия, парцали, химикали и др. в зоната под и около уреда.
- Не оставяйте вратата на уреда отворена. Ако децата висят на вратата или пропълзят вътре в уреда, могат да причинят щети или наранявания.
- Не поставяйте, не перете и не сушете изделия, които са почистени, изпрани, напоени или напръскани със запалими или взривоопасни вещества (като например восък, препарати за почистване на восък, смазка, боя, бензин, обезмаслител, разтвори за химическо чистене, керосин, петрол, препарати за премахване на петна, терпентин, растително масло, олио, ацетон, спирт и т.н.). Неправилната употреба може да доведе до пожар или експлозия.
- Не използвайте и не съхранявайте запалими или възпламеними вещества (етер, бензен, алкохол, химикали, пропан-бутан, горим спрей, бензин, разрежител, нефт, инсектицид, освежител за въздух, козметика и др.) близо до уреда.
- Никога не бъркайте в уреда по време на работа. Изчакайте, докато барабанът спре напълно.
- Не докосвайте вратата по време на програма с висока температура.
- В случай на теч от уреда или наводнение, изключете щепсела и се свържете с центъра за обслужване на клиенти на LG Electronics.
- Изключете крановете за вода, за да освободите налягането върху маркучите и клапаните и да сведете до минимум изтичането, ако се получи счупване или разкъсване. Проверете състоянието на маркучите за пълнене. Те следва да бъдат подменени след 5 години.

- Ако има теч на газ (изобутан, пропан, природен газ и др.) в дома, не докосвайте уреда или щепсела и проветрете района незабавно.
- Ако отточният маркуч или захранващият маркуч е замръзнал през зимата, може да го използвате единствено след размразяване.
- Дръжте всички перилни препарати, омекотители и белина далеч от деца.
- Не пипайте щепсела или контролното табло на уреда с мокри ръце.
- Не огъвайте прекалено много захранващия кабел и не поставяйте тежки предмети върху него.
- Избягвайте да докосвате вода, която се оттича от уреда по време на пране.
- Уверете се, че дренажът работи по подходящ начин. Ако водата не е източена правилно, подът Ви може да се наводни.
- Когато температурата на въздуха е висока, а температурата на водата е ниска, може да се появи конденз и така да се намокри пода.
- Изтрийте замърсяванията или праха върху контактите на захранващия щепсел.

Поддръжка

- Изключете уреда от електрозахранването, преди да го почистите. Настройването на контролните бутони на позиция „ИЗКЛ.“ или режим на готовност не изключва уреда от електрозахранването.
- Вкарайте щепсела правилно в контакта, след като премахнете напълно всякаква влага и прах.
- Не пръскайте вода във вътрешната или по външна страна на уреда, за да го почистите.
- Никога не изключвайте уреда от контакта с дърпане на захранващия кабел. Винаги хващайте щепсела здраво и дърпайте направо от контакта.

8 ИНСТРУКЦИИ ЗА БЕЗОПАСНОСТ

- Само квалифициран персонал от сервизния център на LG Electronics следва да разглобява, ремонтира или модифицира уреда. Свържете се с информационен център за клиенти на LG Electronics, ако местите и монтирате уреда на друго място.

Изхвърляне

- Преди да изхвърлите стар уред, го изключете. Отрежете кабела директно зад уреда, за да предотвратите неправилна употреба.
- Изхвърлете целия опаковъчен материал (като пластмасови чанти и стиропор) далече от достъпа на деца. Опаковъчните материали могат да причинят задушаване.
- Премахнете вратата на уреда, преди да го изхвърлите или извадите от употреба, за да избегнете опасността деца или малки животни да бъдат затворени вътре в него.

ГРИЖА ЗА ОКОЛНАТА СРЕДА

Съвети, свързани с екологията и икономията

Консумация на енергия и вода

- Възможно е консумацията на вода и потреблението на енергия да бъдат повлияни от теглото на прането. За да използвате по най-добрия начин своя уред, заредете максимално количество сухи дрехи за конкретната програма.
- Най-ефективните програми по отношение на консумацията на енергия обикновено са тези, които работят при по-ниски температури и с по-голяма продължителност.
- Шумът и оставащото съдържание на влага се влияят от скоростта на въртене: колкото по-висока е скоростта на въртене във фазата на центрофугиране, толкова по-голям е шумът и по-ниско е остатъчното съдържание на влага.
- Равномерното зареждане на пране до капацитета, посочен от производителя за съответните програми, ще допринесе за икономия на енергия и вода.

- За пране на по-малки количества дрехи, системата за автоматично разпознаване на зареденото пране ще помогне да се намали количеството вода и енергия.
- Използвайте програмата Speed за малко количество, леко замърсени дрехи.
- Препаратите за пране със студена вода може да бъдат също толкова ефективни при по-ниски температури (около 20°C). Чрез настройките за 20°C ще се използва по-малко енергия, отколкото при температури от 30°C или нагоре.

Перилен препарат

- Перилните препарати трябва да бъдат избрани според вида, цвета, замърсяването на тъканта и температурата на пране. Следва да се използват съгласно инструкциите на производителя на перилния препарат. Използвайте само перилни препарати, подходящи за перални с барабани (предно зареждане).
- Използвайте по-малко препарат за по-малко пране.
 - Частично зареждане: 1/2 от нормалното количество.
 - Минимален товар: 1/3 от пълния товар.

Избиране на допълнителни опции и функции

- Изберете температурата на водата, подходяща за вида на прането. За най-добри резултати спазвайте инструкциите на етикетите за грижа за дрехите.
- Опцията за предпране се препоръчва за изпиране на силно замърсени дрехи.

10 ИНСТРУКЦИИ ЗА БЕЗОПАСНОСТ

Изхвърляне на стария уред



- Символът със зачертания контейнер показва, че отпадъците от електрическо и електронно оборудване (ОЕЕО) трябва да се изхвърлят отделно от битовите отпадъци.
- Старите електрически продукти могат да съдържат опасни вещества и правилното изхвърляне на Вашия уред ще помогне за предотвратяване на негативните последици за околната среда и човешкото здраве. Вашият стар уред може да съдържа части за многократна употреба, които биха могли да бъдат използвани за ремонт на други продукти, както и други ценни материали, които могат да бъдат рециклирани с цел запазване на ограничените ресурси.
- Можете да занесете Вашия уред или в магазина, от който сте го закупили или можете да се свържете с местния държавен офис за отпадъците, за да получите информация за най-близкия разрешен ОЕЕО пункт за събиране на отпадъци. За най-актуална информация от Вашата държава, моля, погледнете тук: www.lg.com/global/recycling

МОНТИРАНЕ

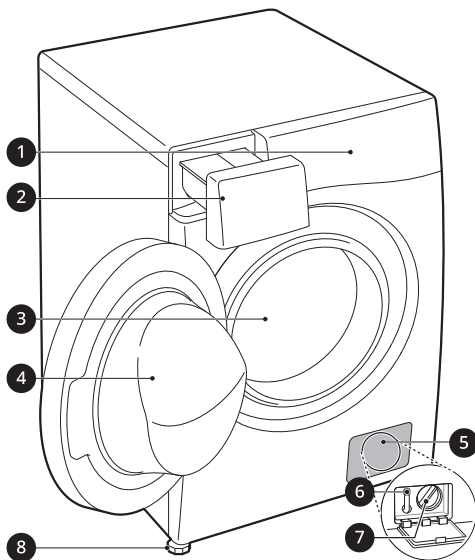
Части и спецификации

ЗАБЕЛЕЖКА

- Външният вид и спецификациите могат да се променят без предизвестие с цел подобряване на качеството на уреда.

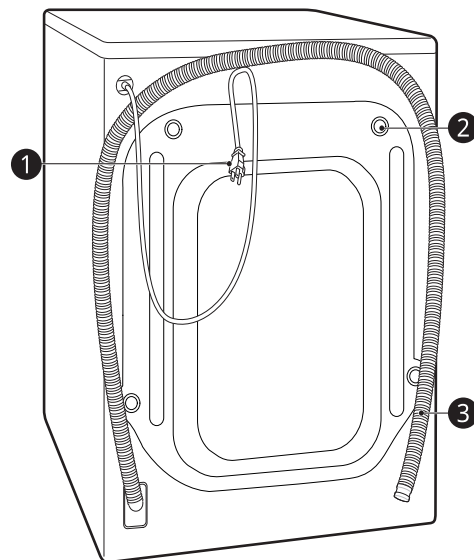
БЪЛГАРСКИ

Изглед отпред



- ❶ Контролен панел
- ❷ Отделение за дозиране на перилния препарат
- ❸ Барабан
- ❹ Врата
- ❺ Защитен капак
- ❻ Изпускателна пробка
- ❼ Филтър на дренажната помпа
- ❽ Нивелиращи крачета

Изглед отзад

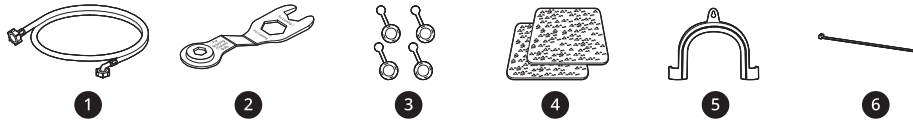


- ❶ Щепсел на захранващия кабел
- ❷ Болтове за предпазване при превоза
- ❸ Маркуч за изходяща вода

12 МОНТИРАНЕ

Акcesoари

*1 Включените акcesoари варират в зависимост от модела, който сте закупили.

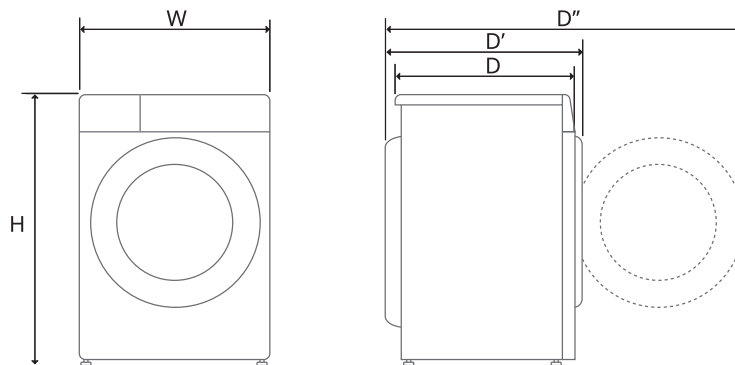


1	Захранващ маркуч за студена вода	4	Подложки против хлъзгане*1
2	Гаечен ключ	5	Извита скоба за закрепване на маркуча за изходяща вода
3	Капачки за покриване на отворите на транзитните болтове	6	Ремък за завързване*1

Спецификации

Модел	F4J3TN*WE
Електрозахранване	220 – 240 V~, 50 Hz
Тегло на продукта	60 кг

Размер(мм)



W	600	D	550	D''	1005
H	850	D'	600		

Изисквания по отношение на мястото за монтаж

Преди да монтирате уреда, проверете следната информация, за да се уверите, че уредът трябва да се монтира на правилно място.

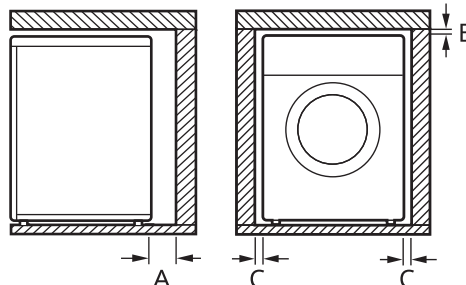
Място на инсталиране

- Този уред трябва да бъде монтиран върху твърд под, за да се сведат до минимум вибрациите по време на цикъла на центрофугиране. Бетонната настилка е най-добрият вариант, тъй като е по-малко податлива на вибрации по време на цикъла на центрофугиране, в сравнение с паркет или килим.
- Ако не е възможно да се избегне поставянето на уреда в близост до готварска печка на газ или до печка на въглища, между двата уреда трябва да се постави изолация (850 x 600 мм), покрита с алуминиево фолио откъм страната на печката.
- Уверете се, че когато уредът е монтиран, той е леснодостъпен за техник в случай на повреда.
- Когато монтирате уреда, регулирайте всичките четири крака, като използвате предоставения гаечен ключ за болтовете за предпазване при превоз, за да сте сигурни, че уредът е стабилен.

Подов монтаж

За да осигурите достатъчно хлабина за маркуча за подаване на вода, дренажния маркуч и достатъчно въздушен поток, осигурете минимално разстояние от най-малко 20мм от страни и 100мм зад уреда. Уверете се, че имате възможност за корнизи за стени, врати

или подове, които могат да увеличат необходимия просвет.



A	100 мм
B	5 мм
C	20 мм

⚠ ПРЕДУПРЕЖДЕНИЕ

- Този уред трябва да се използва само за домакински цели и не трябва да се използва в мобилни инсталации.

ЗАБЕЛЕЖКА

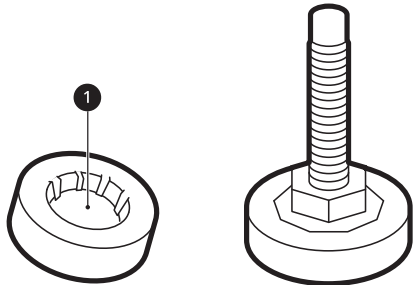
- Никога не се опитвайте да коригирате неравностите на пода чрез поставяне на парчета дърво, картон или други подобни материали под уреда.

Дървени подове (окачени подове)

Когато инсталирате уреда върху дървени подове, използвайте гумени капачки, за да намалите прекомерните вибрации и дисбаланс. Настилната от дървен материал или окачен тип

14 МОНТИРАНЕ

може да допринесе за прекомерни вибрации и дисбаланс, грешки и неизправност.



- За да намалите вибрациите, препоръчваме да поставите гумени капачки с дебелина най-малко 15 мм **1** под всяко краче за регулиране на уреда, като ги захванете за най-малко две подови греди с помощта на винтове.
- Ако е възможно, монтирайте уреда в един от ъглите на стаята, където подът е по-стабилен.
- Поставете гумените капачки, за да намалите вибрациите.

⚠ ВНИМАНИЕ

- Ако уредът е монтиран върху нестабилен под (напр. дървен под), гаранцията не покрива повреди и разходи, настъпили поради монтирането върху нестабилен под.

ЗАБЕЛЕЖКА

- Можете да закупите гумени капачки (част № **4620ER4002B**) от сервизния център на LG.

Вентилация

- Уверете се, че циркулацията на въздуха около уреда не е затруднена от килими, черги и др.

Околна температура

- Не поставяйте уреда в помещения, в които температурата може да падне под нулата. Замръзналите маркучи могат да се пръснат под налягане. Надеждността на електронното устройство за управление може да бъде

нарушена при температури под точката на замръзване.

- Ако уредът се доставя през зимата и температурите са под нулата, оставете уреда на стайна температура в продължение на няколко часа, преди да го пуснете в експлоатация.

Свързване с електрическата мрежа

- Не използвайте удължителен кабел или двоен адаптер.
- Винаги изключвайте уреда от контакта и спирайте подаването на водата след употреба.
- Свържете уреда със заземен контакт в съответствие с действащите разпоредби за електрическите инсталации.
- Уредът трябва да бъде поставен така, че щепселът му да е лесно достъпен.
- Електрическият контакт трябва да е на разстояние до 1 метър, от която и да е страна на уреда.

⚠ ПРЕДУПРЕЖДЕНИЕ

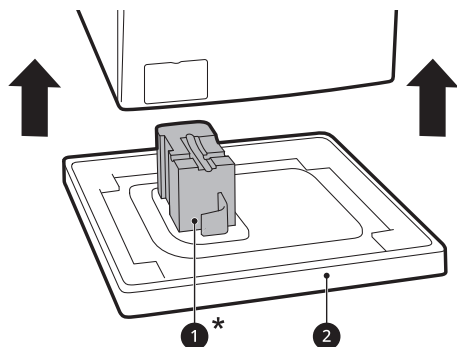
- Ремонтите на уреда трябва да се извършват само от квалифицирани служители. Ремонтите, извършени от неопитни лица, могат да причинят наранявания или сериозни повреди на уреда. Свържете се с Вашия местен оторизиран сервиз на LG.
- Щепселът трябва да бъде включен в подходящ контакт, който е правилно монтиран и заземен в съответствие с всички местни кодекси и наредби.

Разопаковане на уреда

Повдигане на уреда от пенопластовата основа

* Тези детайли може да варират според закупения модел.

След като свалите картоната и опаковачния материал, повдигнете уреда от пенопластовата основа.

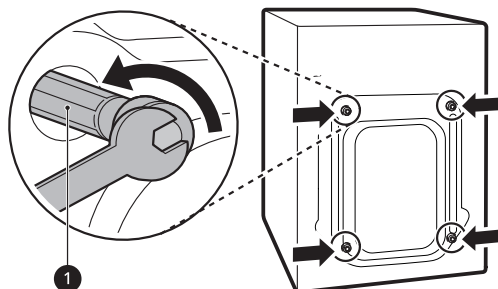


- Уверете се, че подпорката на ваната **1*** е свалена заедно с основата, а не се е прилепила за дъното на уреда.
- Ако трябва да поставите уреда в легнало положение, за да премахнете картонената основа **2**, винаги предпазвайте стената на уреда и го поставяйте внимателно на една страна. Не поставяйте уреда легнал върху предната или задната му страна.

Премахване на сглобките на болтове за предпазване при превоза

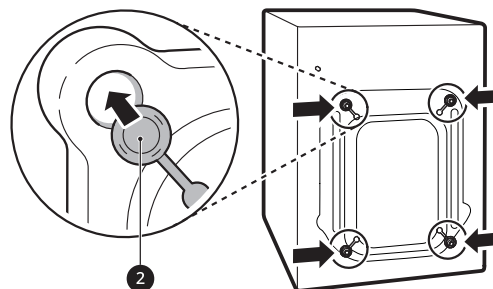
За да предпазите уреда от силни вибрации и счупване, отстранете болтовете за предпазване при превоз и фиксаторите.

- 1 Като започнете с долните два транзитни болта **1**, използвайте гаечния ключ (включен в доставката), за да отхлابите напълно всички преходни болтове, като ги завъртите в посока обратна на часовниковата стрелка.



- 2 Отстранете болтовите сглобки, като ги разклатите леко, докато ги изваждате.

- 3 Монтирайте капачките за отворите.
 - Намерете капачките за отворите **2**, включени в пакета с аксесоарите или прикрепени от задната страна.



ЗАБЕЛЕЖКА

- Запазете болтовете за предпазване при превоз и фиксаторите за бъдеща употреба.
- Транспортирайте този уред така, че да предотвратите евентуално счупване, като следвайте инструкциите по-долу:
 - Болтове за предпазване при превоз са монтирани отново.
 - Захранващият кабел е закрепен към задната страна на уреда.

Нивелиране на уреда

Проверка на нивото

При натискане надолу по ръбовете на горната плоча по диагонал, уредът изобщо не бива да се движи нагоре и надолу (проверете и двете посоки).

- Ако уредът се клати при натискане на горната плоча на уреда по диагонал, регулирайте крачетата отново.
- Проверете дали уредът е напълно нивелиран след монтажа.

16 МОНТИРАНЕ

ЗАБЕЛЕЖКА

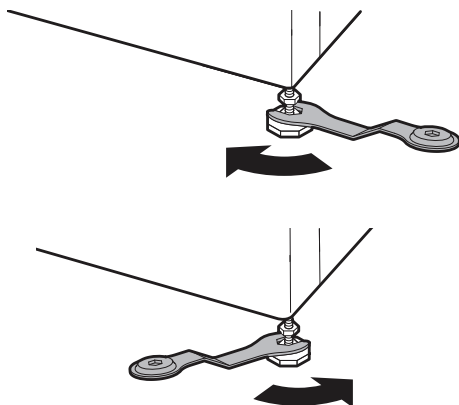
- Дървените или окачени подови настилки могат да допринесат за прекомерни вибрации и дисбаланс. Може да се наложи да помислите за подсилване или укрепване на дървения под, за да спрете или намалите прекомерния шум и вибрациите.

Регулиране и нивелиране на крачетата

Когато инсталирате уреда, той трябва да е подравнен и идеално нивелиран. Ако уредът не е правилно подравнен и нивелиран, той може да се повреди или да не работи правилно.

1 Завъртете нивелиращите крачета, както е необходимо, ако подът е неравен.

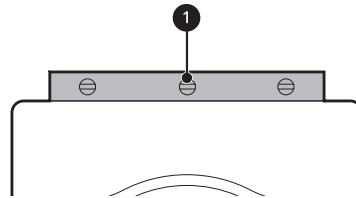
- Не пъхайте парчета дървесина и др. т. под крачетата.
- Уверете се, че и четирите крачета са стабилни и опрени на пода.



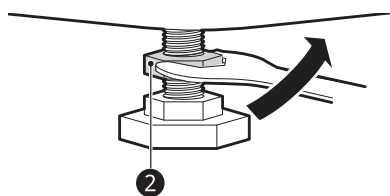
ЗАБЕЛЕЖКА

- Не монтирайте пералнята върху цокъл, стойка или повдигната повърхност, освен ако не са произведени от LG Electronics, за да бъдат използвани с този модел.

2 Проверете дали уредът е идеално нивелиран с помощта на нивелир **1**.



3 Закрепете нивелиращите крачета с контрагайки **2**, като завъртите обратно на часовниковата стрелка към основата на уреда



4 Проверете дали всички контрагайки в основата на уреда са закрепени правилно.

ЗАБЕЛЕЖКА

- Правилното позициониране и нивелиране на уреда ще осигури неговата дълга, правилна и надеждна експлоатация.
- Уредът трябва да бъде 100% хоризонтален и да стои здраво на мястото си върху твърд и равен под.
- Той не трябва да се „люлее“ в ъглите под своя товар.
- Не позволявайте краката на уреда да се намокрят. Неспазването на това изискване може да причини вибрации или шум.

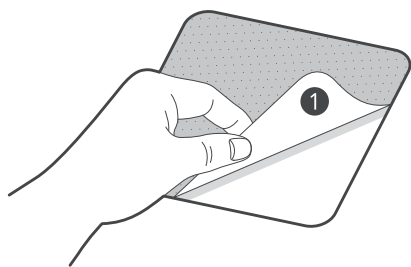
Използване на подложки против хлъзгане

Тези детайли може да варират според закупения модел.

Ако монтирате уреда върху хлъзгава повърхност, той може да се премести поради прекомерни вибрации. Неправилното нивелиране може да причини неизправност

чрез шум и вибрации. Ако това се случи, поставете подложките против хлъзгане под крачетата за нивелиране и регулирайте нивото.

- 1 Почистете пода, за да поставите подложките против хлъзгане.
 - Използвайте суха кърпа, за да премахнете и почистите чужди предмети и влага. Ако остане влага, подложките против хлъзгане могат да се приплъзнат.
- 2 Настройте нивото след поставяне на уреда в областта на монтажа.
- 3 Поставете залепващата страна ❶ на подложните листове против подхлъзване на пода.
 - Най-ефективният начин е подложките против хлъзгане да се поставят под предните крака. Ако е трудно подложките да се поставят под предните крака, поставете ги под задните.



- 4 Поставете уреда върху подложките против хлъзгане.
 - Не прикрепяйте залепващата страна ❶ на подложните листове към краката на уреда.

ЗАБЕЛЕЖКА

- Допълнителни подложки против хлъзгане са налични в сервизния център на LG Electronics.

Свързване на захранващия маркуч

Бележка за свързването

- Водното налягане трябва да е между **50 kPa** и **800 kPa** (0,5 –8,0 kgf/cm²). Ако налягането на водата е повече от **800 kPa**, трябва да се инсталира устройство за декомпресиране.
- Периодично проверявайте състоянието на маркуча за подаване на вода и го сменяйте, ако е необходимо.

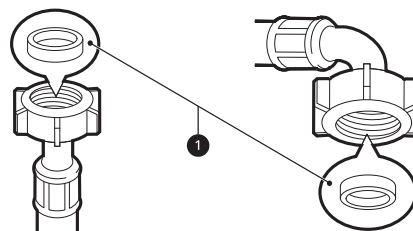
ЗАБЕЛЕЖКА

- Не пренатягайте маркуча за подаване на вода и не използвайте механични устройства за затягане на входящите клапани.
- Не е необходима допълнителна защита срещу обратен поток за връзка с входа на водата.

Проверка на гуменото уплътнение

Две гумени уплътнения ❶ се доставят заедно с маркуча за подаване на вода. Използват се за предотвратяване на изтичане на вода. Връзката с крановете е достатъчно уплътнена.

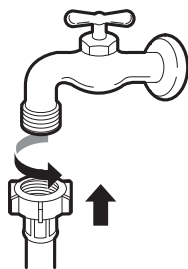
- Не използвайте механични устройства като мултифункционални дръжки за затягане на маркучите за подаване на вода. Уверете се, че към уреда е свързан извитият край на маркуча за подаване на вода.



18 МОНТИРАНЕ

Свързване на маркуча с водопроводния кран

Свързване на винтов маркуч с кран с резба
Завинтете съединителя на маркуча за подаване на вода към крана за подаване на вода. Затягайте на ръка само с помощта на мека кърпа. Не пренатягайте маркуча за подаване на вода с някакво механично устройство.

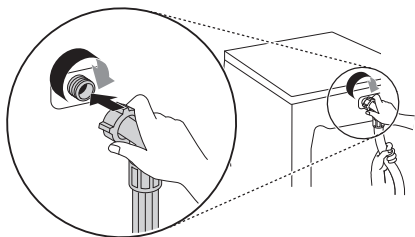


ЗАБЕЛЕЖКА

- Преди свързване на маркуча за подаване на вода с крана за вода, завъртете крана, за да отмиете чуждите вещества (прах, пясък, дървени стърготини и т.н.), намиращи се във водните линии. Оставете водата да изтече в кофа и проверете нейната температура.

Свързване на маркуча към уреда

Завинтете маркуча за подаване на вода към входния вентил за водата в задната част на уреда.



- При модели с един входен отвор за водата, не свързвайте маркуча към топлата вода. Свържете само към студената вода.

ЗАБЕЛЕЖКА

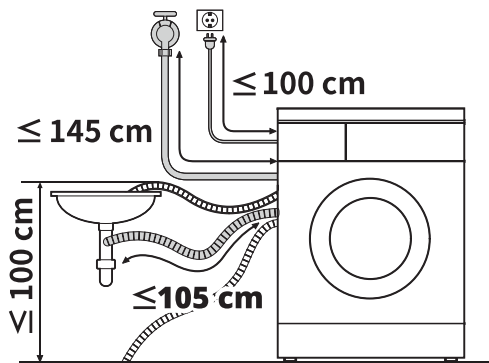
- След като завършите свързването, ако от маркуча изтича вода, повторете същите стъпки. Използвайте най-конвенционалния тип кран за водата. В случай, че кранът е квадратен или твърде голям, отстранете водещата пластина преди да пъхнете крана в адаптера.
- Маркучът не трябва да е нагънат или притиснат.

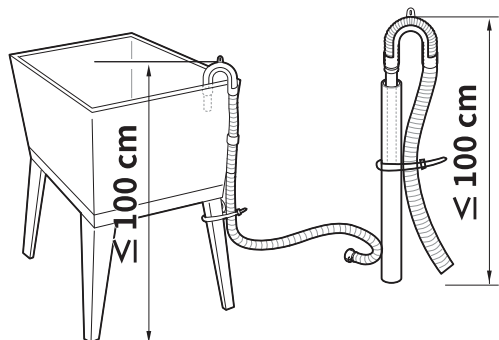
Монтиране на маркуча за изходяща вода

Монтаж на маркуча за изходяща вода чрез извитата скоба

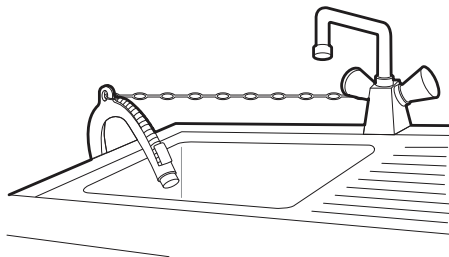
Маркучът за изходящата вода не трябва да се поставя по-високо от **100 см** над пода. Водата в уреда може да не се оттича или да се оттича бавно.

- Правилното закрепване на маркуча за изходяща вода защитава пода от повреди, причинени от изтичане на вода.





- Ако маркучът за изходяща вода е твърде дълъг, не го вкарвайте със сила обратно в уреда. Това ще предизвика необичаен шум.
- Когато монтирате маркуча за изходяща вода към мивка, трябва да го завържете здраво за нея.



20 ЕКСПЛОАТАЦИЯ

ЕКСПЛОАТАЦИЯ

Преглед на експлоатацията

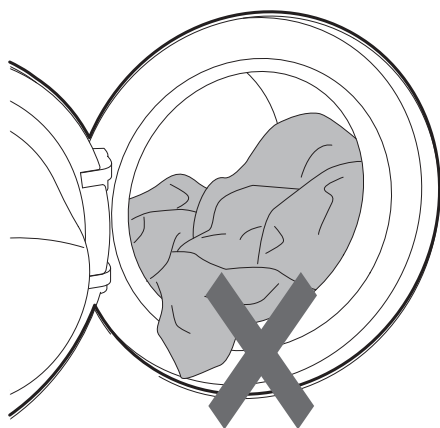
Използване на уреда

Преди първото изпиране, изберете програма за пране **Cotton (Памук)** и добавете половин количество от перилния препарат. Стартирайте уреда без дрехи. Това ще премахне остатъчните вещества и вода от барабана, които може да са останали по време на производството.

- 1 Сортирайте дрехите по тип плат, ниво на замърсяване, цвят и капацитет на зареждането.
- 2 Отворете вратата и поставете продуктите в уреда.

⚠ ВНИМАНИЕ

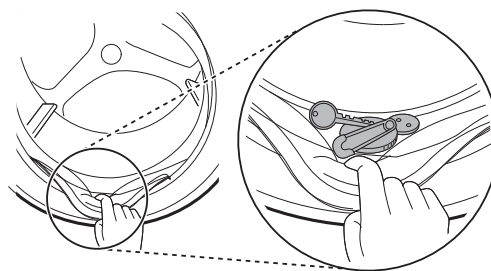
- Преди да затворите вратата, уверете се, че всички дрехи и предмети са вътре в барабана и не надвисват върху гуменото уплътнение на вратата, където ще бъдат захванати, когато вратата бъде затворена. Ако не изпълните това, може да възникне повреда на уплътнението на вратата и на дрехите.



- 3 Затворете люка.

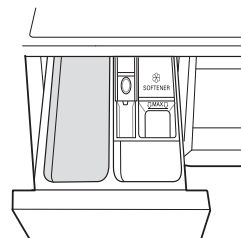
⚠ ВНИМАНИЕ

- Отстранявайте артикулите от гъвкавото уплътнение на вратата, за да предотвратите увреждане на дрехите и уплътнението на вратата.



- 4 Добавете почистващи продукти или перилен препарат и омекотител.

- Добавете необходимото количество перилен препарат в дозатора за перилен препарат. Ако е необходимо, добавете белина или омекотител към съответните части на дозатора.



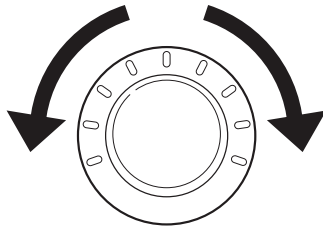
- 5 Натиснете бутон **Мощност**, за да включите уреда.



- 6 Изберете желанния цикъл.
 - Натиснете бутон за цикъл неколкократно или завъртете копчето за

избор на цикъл, докато желаният цикъл не бъде избран.

- Сега изберете температура на изпиране и скорост на центрофугиране. Обърнете внимание на етикетите за полагане на грижи за дрехите.



7 Стартирайте цикъла.

- Натиснете бутона **Старт/Пауза**, за да стартирате цикъла. Уредът ще се разклати за кратко без вода, за да измери теглото на зареденото пране. Ако бутонът **Старт/Пауза** не бъде натиснат в рамките на определен период, уредът ще се изключи и всички настройки ще бъдат изгубени.

8 Край на цикъла.

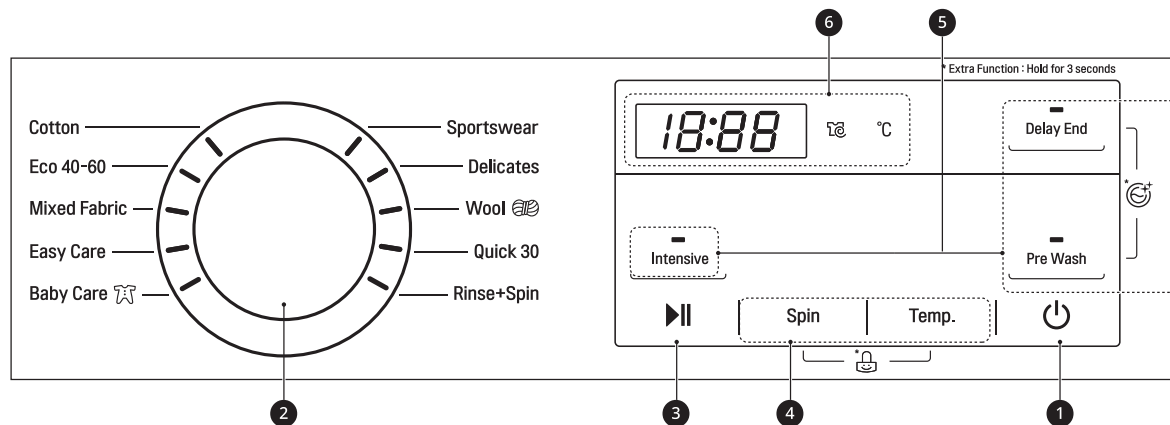
- Когато цикълът приключи, ще прозвучи мелодия. Веднага извадете дрехите си от уреда, за да намалите намачкването.

22 ЕКСПЛОАТАЦИЯ

Контролен панел

Действителният контролен панел може да се различава при различните модели.

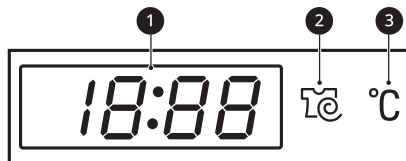
Характеристики на контролния панел



Инструкции	
1	<p>Мощност – бутон вкл./изкл.</p> <ul style="list-style-type: none"> Натиснете този бутон, за да включите пералнята.
2	<p>Копче за избор на програма</p> <ul style="list-style-type: none"> Налични са програми в зависимост от типа на дрехите. Лампата ще светне, за да посочи избраната програма.
3	<p>Бутон Старт/Пауза</p> <ul style="list-style-type: none"> Този бутон се използва за стартиране или пауза на програмата за пране. Ако е необходимо временно спиране на програмата за пране, натиснете този бутон.
4	<p>Персонализиране на бутоните на програмите за изпиране</p> <p>Използвайте тези бутони, за да регулирате настройките на температурата на водата или скоростта на центрофугиране за избраната програма.</p> <ul style="list-style-type: none"> Върху дисплея се показват текущите настройки. Натиснете бутон за тази опция, за да изберете други настройки.

Инструкции	
5	<p>Допълнителни опции и функции</p> <ul style="list-style-type: none"> • За да използвате допълнителните функции, натиснете и задръжте съответния бутон за 3 секунди. На дисплея светва съответният символ. • Това Ви позволява да изберете допълнителна програма и светва, когато бъде избрано. <p>🔒 Детско заключване Използвайте тази опция, за да деактивирате контролите. Тази функция може да попречи на деца да променят циклите или да боравят с уреда.</p> <p>☼ Почистване на барабана Това е специална функция, която помага за почистване вътрешността на уреда чрез наkisване, пране, изплакване и центрофугиране.</p>
6	<p>Дисплей</p> <ul style="list-style-type: none"> • Дисплеят показва настройките, приблизителното оставащо време, опциите и съобщенията за статуса. Когато устройството бъде включено, на дисплея светват настройките по подразбиране. • Докато теглото на товара се измерва автоматично, дисплеят на контролния панел мига.

Дисплей за време и статус



Инструкции	
1	<p>Очаквано оставащо време</p> <ul style="list-style-type: none"> • Когато бъде избрана програма за изпиране, времето по подразбиране на избраната програма се показва на дисплея. Това времето ще се промени в съответствие с избраната опция. • Ако върху дисплея се покаже ---, тогава времето ще се покаже, след като измерването на зареждането установи размера на товара. Това е нормално. • Показаното време е само приблизително. Това време се базира на нормални работни условия. Някои външни фактори (тегло на зареждането, стайна температура, температура на входящата вода и др.) може да повлияят на действителното време.
2	<p>🌀 светва, когато Бутон Spin (Центрофуга) бъде натиснете.</p>
3	<p>°C светва, когато Бутон Temp. (Температура) бъде натиснете.</p>

24 ЕКСПЛОАТАЦИЯ

Подготовка на прането

Сортирайте зареждането на пране за най-добри резултати от изпирането, след което подгответе дрехите според символите върху етикетите им за грижа за дрехите.


Сортиране на дрехите

- За най-добри резултати от изпирането, сортирайте дрехите в съответствие с етикета за грижи за дрехите, на които е посочен вида текстил и температурата на пране. Регулирайте скоростта на центрофугиране или интензитета на въртене в съответствие с типа плат.
- Ниво на замърсеност (Силно, Нормално, Леко): Разделете дрехите според нивото на замърсеност. Ако е възможно, не перете силно замърсените артикули заедно с леко замърсените.
- Цвят (бели, светли, тъмни): перете тъмните или боядисани дрехи отделно от белите или светлите цветове. Смесването на боядисани дрехи със светли дрехи може да доведе до пренос на боя или промяна в цвета на повърхностите дрехи.
- Мъх (пускащи мъх, събиращи мъх): Перете тъканите, които пускат мъх, отделно от тъканите, които събират мъх. Тъканите, които пускат мъх, може да причинят натрупване на мъх върху тъканите, които събират мъх.

Проверка на етикета за грижи за дрехите

Символите ще Ви дадат информация за съдържанието на тъканта на дрехата Ви и за начина, по който трябва да се пере.

Символи върху етикетите за грижа за дрехите

Символ	Пране / Вид тъкан
	<ul style="list-style-type: none"> • Нормално пране • Памук, смесени тъкани

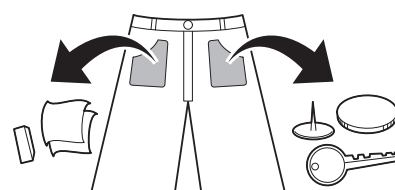
Символ	Пране / Вид тъкан
	<ul style="list-style-type: none"> • Немачкаеми • Синтетика, смесени тъкани
	<ul style="list-style-type: none"> • Специално деликатно изпиране • Delicate (Деликатни тъкани)
	<ul style="list-style-type: none"> • Само изпиране на ръка • Вълна, коприна
	<ul style="list-style-type: none"> • Не изпирай

ЗАБЕЛЕЖКА

- Тиретата под символа Ви дават информация за вида тъкан и максимално позволеното механично въздействие.

Проверка на дрехите преди зареждане

- Комбинирайте големи и малки артикули при едно зареждане. Първо заредете големите артикули.
- Големите артикули не трябва да са повече от половината от общото пране. Не перете единични бройки. Това може да доведе до небалансиран товар. Добавете един или два подобни артикула.
- Проверете всички джобове, за да се уверите, че са празни. Предмети като гвоздеи, щипки за коса, кибрит, химикалки, монети и ключове могат да увредят както Вашия уред, така и Вашите дрехи.



- Перете деликатните артикули (чорапогащници, сутиени с банели) в мрежа за пране на дрехи.

- Затваряйте циповете и прибирайте кукичките и шнуровете, за да сте сигурни, че няма да се закачат в други дрехи.
- Направете предварителна обработка на замърсяванията и петната с четка и с малко количество вода с разтворен препарат върху петната, за да помогнете за премахването на мръсотията.

Добавяне на перилни препарати и омекотители

Дозиране на перилния препарат

- Перилните препарати трябва да се използват в съответствие с инструкциите на производителя и да се подбират според вида, цвета, замърсяването на тъканта и температурата на пране. Използвайте само перилни препарати, подходящи за перални с барабани (предно зареждане).
- Ако се появи прекалено много пяна, намалете количеството на перилния препарат.
- Ако се използва твърде голямо количество препарат, може да се образува твърде много пяна и това ще доведе до лоши резултати при изпирането или ще причини тежко натоварване на мотора.
- Ако желаете да използвате течен перилен препарат, следвайте указанията, предоставени от производителя.
- Можете да поставите течен перилен препарат директно в основната касета за перилни препарати, ако стартирате цикъла незабавно.
- Не използвайте течен перилен препарат, ако използвате функция **Delay End (Отложен край)** или ако сте избрали опция **Pre Wash (Предпране)**, тъй като течността ще се поеме веднага и може да се втвърди в чекмеджето или барабана.
- Може да се наложи коригиране на употребата на перилния препарат спрямо температурата на водата, твърдостта на водата, размера и

степената на замърсяване на прането. За най-добри резултати избягвайте предозирането на перилния препарат. Ако не го направите, това ще доведе до образуване на прекалено много пяна.

- Направете справка с етикета върху дрехите, преди да добавите перилния препарат и да изберете температурата на водата.
- Използвайте само подходящи перилни препарати за съответния вид дреха:
 - Течният перилен препарат често пъти е предназначен за специални приложения, напр. за цветни тъкани, вълна, деликатни или тъмни дрехи.
 - Прахообразният перилен препарат е подходящ за всички видове тъкани.
 - За по-добри резултати от изпирането на бели и светли облекла използвайте прахообразен перилен препарат с белина.
 - Перилният препарат се изпуска от дозатора в началото на цикъла на пране.

ЗАБЕЛЕЖКА

- Не позволявайте на препарата да се втвърди. Това може да доведе до задръствания, слаба ефективност на изплакването или неприятна миризма.
- Пълно зареждане: според препоръките на производителя.
- Частичен товар: 1/2 от нормалното количество.
- Минимален товар: 1/3 от пълния товар.

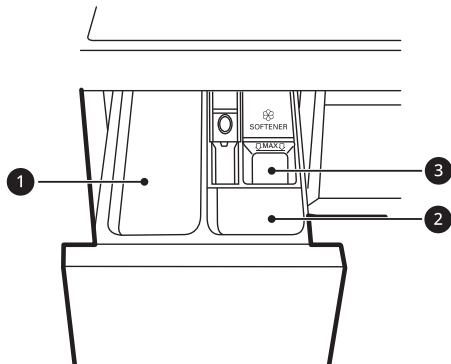
Използване на дозатора

За да добавите дозата перилен препарат в дозатора:

- 1 Отворете чекмеджето на дозатора.

26 ЕКСПЛОАТАЦИЯ

- 2** Добавете перилния препарат и омекотителя в съответните отделения.



- ① Основно отделение за препарат за пране
- ② Отделение за препарат за пране при предпране
- ③ Отделение за течен омекотител за тъкани

- 3** Внимателно затворете чекмеджето на дозатора за перилни препарати, преди да стартирате цикъла.

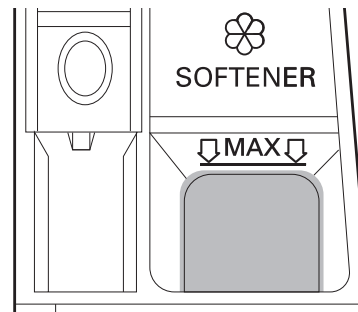
- Рязкото затваряне на чекмеджето може да доведе до преливане на перилния препарат в друго отделение или попадане в барабана по-рано от програмираното.
- Внимавайте да не заклещите ръката си в чекмеджето, докато го затваряте.
- Нормално е малко количество вода да остане в отделенията на дозатора в края на цикъла.

Отделение за омекотител за тъкани

Това отделение е предназначено за поставяне на течен омекотител за тъкани, който автоматично се подава по време на последния цикъл на изплакване. Може да се използва прахообразен или течен омекотител за тъкани.

- Изсипете омекотител за тъкани до линията за максимално пълнене. Наливането на прекомерно количество омекотител за тъкани над линията за максимално напълване може да доведе до

преждевременното му изпускане, което може да причини петна по дрехите.



ЗАБЕЛЕЖКА

- Не изливайте омекотител за тъкани директно върху дрехите в барабана за пране, тъй като това ще доведе до поява на тъмни петна по дрехите, които ще бъдат трудни за премахване.
- Не оставяйте омекотителя за тъкани в чекмеджето за перилен препарат повече от 1 ден. Омекотителят за тъкани може да се втвърди. Омекотителят може да остане в дозатора, ако е прекалено гъст. Омекотителят би трябвало да се разрежи, ако консистенцията е твърде гъста, за да може лесно да тече.
- Не отваряйте чекмеджето, когато се подава водата по време на изпирането.
- Никога не трябва да се използват разтворители (бензен и др.).

Добавяне на перилен препарат под формата на таблетки

При изпиране може да се използва и перилен препарат под формата на таблетки.

- 1** Отворете вратата и поставете таблетките перилен препарат в барабана, преди да заредите дрехите.
- 2** Поставете дрехите в барабана и затворете вратата.

ЗАБЕЛЕЖКА

- Не поставяйте таблетки в отделението за дозиране.

Добавяне на омекотител за вода

Омекотител на водата, като например препарат против котлен камък, може да се използва за намаляване употребата на перилен препарат в области с висока твърдост на водата.

- Първо добавете перилен препарат, после омекотителя за водата. Дозирайте в съответствие с количеството, посочено на опаковката.

28 ЕКСПЛОАТАЦИЯ

Таблица с програми

Програма за пране

Cotton (Памук)		40°C (Студено до 95°C)	Максимално зареждане: номинални стойности
Инструкции	<p>Изпира нормално замърсени дрехи чрез комбиниране на различни движения на барабана.</p> <ul style="list-style-type: none"> Натискането на бутона Старт/Пауза без избиране на програма ще накара програмата Cotton (Памук) да започне незабавно, като се използват настройките по подразбиране. 		
Еко 40-60 (Еко 40-60)		40 °C (40 °C до 60 °C)	Максимално зареждане: номинални стойности
Инструкции	<p>Изпира нормално замърсени памучни дрехи, обозначени за пране при 40°C или 60°C.</p>		
Mixed Fabric (Смесени тъкани)		40°C (Студено до 60 °C)	Максимално зареждане 4 кг
Инструкции	<p>Изпира смесени тъкани едновременно.</p> <ul style="list-style-type: none"> Използвайте за различни видове тъкани, с изключение на специални облекла (коприна/деликатни материи, спортни облекла, тъмни дрехи, вълна, пухени завивки/завеси). 		
Easy Care (Лесно за поддръжка)		40°C (Студено до 60 °C)	Максимално зареждане 4 кг
Инструкции	<p>Изпира дрехи, които не се нуждаят от гладене след пране.</p> <ul style="list-style-type: none"> Използвайте за полиамид, акрил, полиестер. 		
Baby Care (Грижа за бебето)		60 °C	Максимално зареждане 4 кг
Инструкции	<p>Изпира бебешки дрехи чрез внимателно движение и по-добра ефективност.</p>		
Sportswear (Спортни облекла)		40°C (Студено до 40 °C)	Максимално зареждане 2 кг
Инструкции	<p>Изпира специални облекла като спортни дрехи и дрехи за открито.</p> <ul style="list-style-type: none"> Използвайте за водоотблъскващ ламинат от плат, използван върху дрехите. 		

Delicates (Деликатно пране)		20 °C (Студено до 40 °C)	Максимално зареждане 3 кг
Инструкции	Изпира дамско бельо, прозрачни и дантелени дрехи, които могат да се перат в пералня.		
Wool (Вълна)		30 °C (Студено до 40 °C)	Максимално зареждане 2 кг
Инструкции	Изпира деликатни тъкани, които могат да се перат на ръка или в пералня, като вълна, дамско бельо, рокли и т.н. • Използвайте перилен препарат за машинно пране.		
Quick 30 (Бързо изпиране 30)		20 °C (Студено до 40 °C)	Максимално зареждане 3 кг
Инструкции	Изпира малки зареждания с леко замърсени дрехи за около 30 минути.		
Rinse+Spin (Изплакване+Центрофуга)		-	Максимално зареждане: номинални стойности
Инструкции	Изплаква и центрофугира дрехите. Да се използва омекотител за тъкани, ако е необходимо.		

ЗАБЕЛЕЖКА

- Изберете подходящата температура на водата за избраната програма на пране. Винаги следвайте етикетите за грижа за дрехите или инструкциите за пране, за да не повредите дрехите.
- Изберете правилната температура на изпиране и скорост на центрофугиране за желаните програми.
- Реалната температура на водата може да се различава от обявената температура на цикъла.
- Препоръчва се неутрален перилен препарат.

Допълнителни опции

ЗАБЕЛЕЖКА

- Опцията **Delay End (Отложен край)** може да бъдат избрани за всяка програма за изпиране в настоящата таблица.

Програма	Intensive (Интензивно)	Pre Wash (Предпране)
Cotton (Памук)	●	●
Eco 40-60 (Еко 40-60)	●	●

30 ЕКСПЛОАТАЦИЯ

Програма	Intensive (Интензивно)	Pre Wash (Предпране)
Mixed Fabric (Смесени тъкани)	●	●
Easy Care (Лесно за поддръжка)	●	●
Baby Care (Грижа за бебето)	●	
Sportswear (Спортни облекла)	●	
Delicates (Деликатно пране)	●	
Wool (Вълна)	●	
Quick 30 (Бързо изпиране 30)	●	●
Rinse+Spin (Изплакване+Центрофуга)		

Максимална скорост на центрофугиране, която може да бъде избрана

Програма	Скорост на центрофугиране	
	По подразбиране	Налична
Cotton (Памук)	1400 об/м	Всички
Eco 40-60 (Еко 40-60)	1400 об/м	Всички
Mixed Fabric (Смесени тъкани)	1000 об/м	Всички
Easy Care (Лесно за поддръжка)	1400 об/м	Всички
Baby Care (Грижа за бебето)	1000 об/м	До 1000 об/м
Sportswear (Спортни облекла)	800 об/м	До 800 об/м
Delicates (Деликатно пране)	800 об/м	До 800 об/м
Wool (Вълна)	800 об/м	До 800 об/м
Quick 30 (Бързо изпиране 30)	800 об/м	Всички
Rinse+Spin (Изплакване+Центрофуга)	1400 об/м	Всички

ЗАБЕЛЕЖКА

- Действителната максимална скорост на центрофугиране може да варира в зависимост от условията на зареждане. Стойностите по-горе са закръглени до стотици.

Данни за разхода**Описание на мерните единици**

кг: Количество пране

Ч:мм: Преметраене на програмата

kWh: Консумация на енергия

°C: Максимална температура във вътрешността на третираните текстилни изделия

литри: Консумация на вода

об. в мин: Максимална скорост на центрофугиране

%: Оставаща влага в края на фазата на центрофугиране. Колкото по-голяма е скоростта на центрофугиране, толкова по-голям е шумът и по-ниска е останалата влага.

Общи програми

Програма	кг	ч:мм	kWh	°C	Литра	об./мин.	%
Cotton (Памук) 20 °C	8	2:17	0,253	22	84,2	1350	49,5
Cotton (Памук) 60 °C	8	3:48	1,813	53	84,2	1350	49,5
Mixed Fabric (Смесени тъкани)	4	1:21	0,454	34	58,5	1000	61,9
Quick 30 (Бързо изпиране 30)	2	0:30	0,169	29	45,7	800	80,5
Cotton 40 °C(Памук 40 °C) + Intensive (Интензивно)	8	3:58	1,004	35	110,1	1350	49,5
Еко 40-60 (Еко 40-60) (пълно)*1	8	3:38	1,180	45	59,0	1350	53,0
Еко 40-60 (Еко 40-60) (наполовина)*1	4	2:47	0,678	38	45,0	1360	53,0
Еко 40-60 (Еко 40-60) (четвърт)*1	2	2:43	0,275	25	39,0	1360	53,0

32 ЕКСПЛОАТАЦИЯ

*1 Може да се справи със замърсяванията на нормално замърсено памучно пране, на което е указано изпиране при 40°C или 60°C, заедно в един и същ цикъл, и тази програма се използва за оценка на съответствието чрез законодателството на ЕС за екодизайн (EU 2019/2023).

ЗАБЕЛЕЖКА

- Резултатите от теста зависят от водното налягане, твърдостта на водата, входящата температура на водата, стайната температура, вида и количеството на прането, степен на замърсяване, използван перилен препарат, колебания в главната електрозахранваща мрежа и избраните допълнителни опции.
- Стойностите за общите програми, с изключение на цикъла **Eco 40-60 (Еко 40-60)**, са само ориентировъчни.
- Регламент ЕС 2019/2023, валиден от 1 март 2021 г., е свързан с класовете за енергийна ефективност чрез Регламент ЕС 2019/2014.
- Сканирайте QR кода от енергийния етикет, доставен с уреда, който предоставя уеб връзка към информацията, свързана с работата на уреда в базата данни на EU EPREL. Съхранявайте енергийния етикет за справка заедно с ръководството за употреба и всички останали документи, предоставени с уреда.
- Името на модела може да бъде намерено на етикета за оценка на уреда. Отворете вратата, която е точно около отвора към барабана.
- За да намерите същата информация в EPREL, посетете <https://eprel.ec.europa.eu> и потърсете, като използвате името на модела. (Важи от 1 март 2021 г.)

Допълнителни опции и функции

Можете да използвате допълнителните опции и функции за персонализиране на програмите.

Персонализиране на програма за изпиране

Всяка програма има настройки по подразбиране, които се избират автоматично. Можете също да персонализирате тези настройки, като използвате тези бутони.

Temp. (Температура)

Този бутон избира температурата на изпиране за избраната програма.

- Натискайте бутона **Temp. (Температура)**, докато не светне желаната настройка.
- Изберете температурата на водата, подходяща за вида на прането. За най-добри резултати спазвайте инструкциите на етикетите за грижа за дрехите.

Spin (Центрофуга)

Нивото на интензивност на центрофугиране може да бъде избрано чрез натискане на този бутон неколкратно.

- Натиснете бутона **Spin (Центрофуга)**, за да изберете скорост на въртене.

ЗАБЕЛЕЖКА

- Ако сте избрали **0** чрез натискане на бутона **Spin (Центрофуга)**, тя ще продължава да се върти за кратко време, за да може водата да се оттече бързо.

Intensive (Интензивно)

Тази функция се използва за изпиране на нормални и силно замърсени дрехи.

- Натиснете бутона **Intensive (Интензивно)**.

Следвайте следващите стъпки, за да персонализирате програма за изпиране:

- 1 Подгответе дрехите и заредете барабана.

- 2 Натиснете бутона **Мощност**.

- 3 Добавете перилен препарат.

- 4 Изберете програма за пране.

- 5 Персонализирайте програмата за изпиране (**Temp. (Температура)**, **Spin (Центрофуга)** и **Intensive (Интензивно)**), ако е необходимо.

- 6 Натиснете бутона **Старт/Пауза**.

Използване само на функцията за центрофугиране

- 1 Подгответе дрехите и заредете барабана.

- 2 Натиснете бутона **Мощност**.
 - Не избирайте програма за изпиране и не добавяйте перилен препарат.

- 3 Натиснете бутона **Spin (Центрофуга)**.

- 4 Натиснете бутона **Старт/Пауза**.

ЗАБЕЛЕЖКА

- Ако изберете програмата за изпиране, няма да можете да изберете само центрофугиране. Ако това се случи, натиснете бутона **Мощност** два пъти, за да спрете цикъла и да го пуснете отново.

Използване на основните опции

Можете да персонализирате програмите, като използвате следните основни опции:

Pre Wash (Предпране)

Тази опция се препоръчва при изпиране на силно замърсено пране.

- 1 Натиснете бутона **Мощност**.

34 ЕКСПЛОАТАЦИЯ

2 Изберете програма за пране.

3 Натиснете бутон **Pre Wash (Предпране)**, както е необходимо.

4 Натиснете бутона **Старт/Пауза**.

Delay End (Отложен край)

Можете да зададете тази функция, така че пералната машина да стартира автоматично и да завърши след определен интервал от време.

1 Натиснете бутона **Мощност**.

2 Изберете програма за пране.

3 Натиснете бутон **Delay End (Отложен край)**, както е необходимо.

4 Натиснете бутона **Старт/Пауза**.

ЗАБЕЛЕЖКА

- Освен LED индикатора на бутона **Delay End (Отложен край)**, всички останали LED индикатори върху контролния панел ще бъдат изключени в рамките на 20 минути. Тази функция може да варира в зависимост от закупения модел.
- Времето на отлагане е времето до завършване на програмата, а не на началото ѝ. Действителното време на работа може да варира в зависимост от температурата на водата, дрехите и други фактори.
- За да отмените функцията, бутонът **Мощност** трябва да бъде натиснат.
- Избягвайте използването на течен перилен препарат за тази функция.

Настройки

Детско заключване

Използвайте тази опция, за да деактивирате контролите. Тази функция може да попречи на деца да променят циклите или да боравят с уреда.

ЗАБЕЛЕЖКА

- След като бъде зададена тази функция, всички бутони се заключват, освен бутона **Мощност**.
- Когато механизмите за управление са заключени, [L] и оставащото време се показват алтернативно върху дисплея по време на изпирането, докато е активна тази функция.
- Изключването на захранването няма да анулира тази функция. Трябва да деактивирате тази функция, преди да имате достъп до други функции.

Заключване на контролния панел

1 Включете електрозахранването.

2 Натиснете и задръжте бутоните **Spin (Центрофуга)** и **Temp. (Температура)** едновременно за 3 секунди, за да активирате тази функция.

- Ще прозвучи звук и на дисплея ще се появи [L].

Отключване на контролния панел

1 Включете електрозахранването.

2 Натиснете и задръжте бутоните **Spin (Центрофуга)** и **Temp. (Температура)** едновременно за 3 секунди, за да деактивирате тази функция.

ИНТЕЛИГЕНТНИ ФУНКЦИИ

Приложение LG ThinQ

Приложението **LG ThinQ** позволява да комуникирате с уреда посредством смартфон.

Характеристика на приложението на LG ThinQ

Комуникирайте с уреда от смартфон, като използвате удобните смарт функции.



Smart Diagnosis

Тази функция предоставя полезна информация за диагностициране и разрешаване на проблеми с уреда въз основа на модела на използване.

Инсталиране на приложението LG ThinQ

Потърсете приложението **LG ThinQ** от Google Play & Apple App Магазин на Вашия смартфон. Следвайте инструкциите, за да изтеглите и инсталирате приложението.

Smart Diagnosis

Тази характеристика е налична само в модели с логото  или .

Използвайте тази функция, за да диагностицирате и разрешите проблеми с вашия уред.

ЗАБЕЛЕЖКА



- По причини, които не се дължат на пропуски на LGE, услугата може да не е активна поради външни фактори, като например, но не само, неналичност на Wi-Fi, прекъснатата връзка с Wi-Fi, местна политика на app store, или неналичност на приложението.
- Характеристиката може да подлежи на промяна без предварително уведомление и може да има различна форма в зависимост от местонахождението ви.

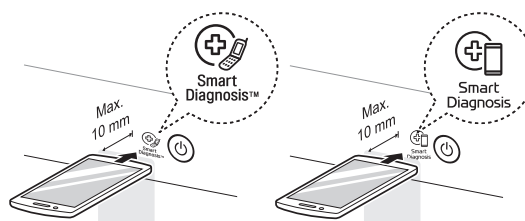
Използване на Audible Diagnosis за диагностициране на проблеми

Следвайте инструкциите по-долу, за да използвате метода на слухова диагноза.

- Стартирайте приложението **LG ThinQ** и изберете характеристиката **Smart Diagnosis** в менюто. Следвайте инструкциите за звукова диагностика, предоставени в приложението **LG ThinQ**.

- 1 Натиснете бутон **Мощност**, за да включите уреда.
 - Не натискайте други бутони.

- 2 Поставете мундшука на смартфона си близо до логото  или .



- 3 Натиснете и задръжте бутона **Temp. (Температура)** за 3 секунди или по-дълго, като същевременно държите мундшука на смартфона си към логото, докато завърши предаването на данни.

- Дръжте смартфона по този начин, докато не приключи предаването на данни. Дисплеят показва оставащото време за предаването на данни.

- 4 След като завърши предаването на данните, диагнозата ще се покаже в приложението.

ЗАБЕЛЕЖКА

- За най-добри резултати, не движете телефона докато тоновете се предават.

ПОДДРЪЖКА

⚠ ПРЕДУПРЕЖДЕНИЕ

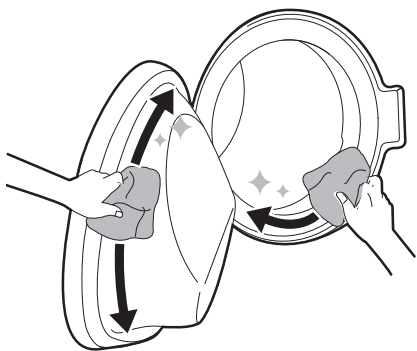
- Изключете уреда преди почистване, за да избегнете риска от токов удар. Неспазването на това предупреждение може да доведе до сериозни наранявания, пожар, токов удар или смърт.
- Никога не използвайте разяждащи химикали, абразивни почистващи препарати или разтворители за почистване на уреда. Те могат да повредят покритието.

Почистване след всяко измиване

Какво трябва да почистите

Винаги изваждайте артикулите от пералната машина, веднага след като цикълът завърши. Оставянето на влажни предмети в пералната машина може да предизвика нагъване, промяна на цвета и неприятна миризма.

- След като цикълът на изпиране завърши, избършете вратата и уплътнението ѝ, за да отстраните всякаква влага.
- Оставете вратата леко отворена, за да се изсуши барабанът.
- Избършете уреда със суха кърпа, за да премахнете влагата.



⚠ ПРЕДУПРЕЖДЕНИЕ

- Оставете вратата отворена, за да се изсуши уреда, само ако децата вкъщи са под надзор.

Почистване на външните части

Правилната поддръжка на уреда Ви може да удължи експлоатационния му срок.

Външна част

- Незабавно избърсвайте всякакви разливи.
- Забършете с влажна кърпа и после отново със суха кърпа, като не оставяте никаква влага в съединенията на корпуса или пролуките.
- Не натискайте повърхността или дисплея с остри предмети.

Врата

- Измийте с влажна кърпа външната и вътрешната страна и след това подсушете с мека кърпа.

⚠ ПРЕДУПРЕЖДЕНИЕ

- Не се опитвайте да отделяте плоскости или да разглобявате уреда. Не използвайте остри инструменти за контролния панел, за да работите с уреда.

Периодично почистване на уреда и извършване на спешно източване на водата

Почистване на ваната

Това е специална функция, която помага за почистване вътрешността на уреда чрез на кисване, пране, изплакване и центрофугиране.

Пускате тази функция **веднъж месечно** (или по-често, ако е необходимо), за да премахнете събирането на перилни препарати, омекотител и други остатъци.

- Ако вътре в уреда има лоша миризма или мухъл, изпълнявайте тази функция **веднъж седмично в продължение на 3 седмици** в допълнение към редовно препоръчаните периоди.

ЗАБЕЛЕЖКА

- Съобщението **ECI** ще се покаже, за да предупреди за препоръката за включване на тази функция.

- 1 Извадете всички дрехи или артикули от пералната машина и затворете вратата.
- 2 Отворете касетата за дозиране на перилен препарат и добавете препарат против котлен камък в отделението за основно пране.
 - Таблетките може да се поставят директно в барабана като алтернатива на праха.
- 3 Затваряйте бавно касетата за дозирането.
- 4 Включете, после натиснете бутоните **Delay End (Отложен край)** и **Pre Wash (Предпране)** едновременно за 3 секунди.
- 5 Натиснете бутона **Старт/Пауза**, за да започне.

- 6 Оставете вратата отворена, за да изсъхне напълно вътрешността на уреда.
 - Ако вътрешността на уреда не е изсъхнала напълно, това може да предизвика поява на лоша миризма или плесен.

⚠ ПРЕДУПРЕЖДЕНИЕ

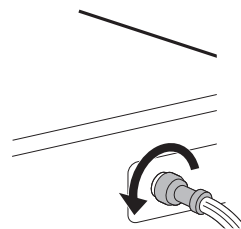
- Оставете вратата отворена, за да се изсуши уреда, само ако децата вкъщи са под надзор.

Почистване на филтъра на маркуча за захранване с вода

Филтърът на маркуча за захранване с вода събира котлен камък или евентуални утайки, които може да се намират във водата, която се подава към уреда. Почиствайте филтъра на маркуча за захранване с вода на всеки шест месеца или повече, или по-често, ако водата е много твърда или съдържа следи от варовик.

- Изключете крановете за захранване на уреда с вода, ако няма да бъде използван за определен период от време (например, когато сте на почивка), особено ако няма дренажна система (канал) в непосредствена близост.
- ИЕ съобщение за грешка ще се покаже на контролния панел, когато водата не влиза в касетата за дозиране на перилния препарат.

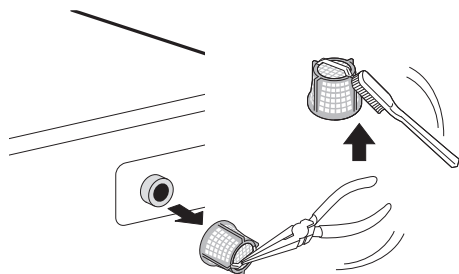
- 1 Изключете електрическото захранване и затворете крана за водата, след което развийте захранващия с вода маркуч.



- 2 Извадете филтъра на маркуча за захранване с вода с малки клещи и след

38 ПОДДРЪЖКА

това го почистете с четка за зъби със средна твърдост.

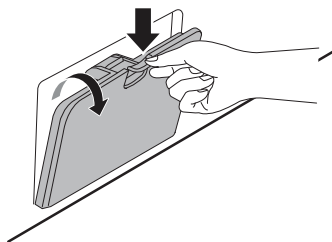


Почистване на филтъра на дренажната помпа и извършване на спешно източване на водата

Дренажният филтър събира влакна и малки предмети, случайно останали в дрехите. Проверявайте дали филтърът е чист на всеки шест месеца, за да гарантирате безпроблемното функциониране на Вашия уред.

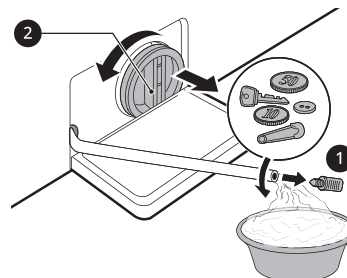
Оставете водата да се охлади, преди да почистите филтъра на дренажната помпа. Отворете вратата при авария или извършете спешно източване на водата.

- 1 Изключете уреда.
- 2 Отворете защитния капак и извадете тръбата за източване на вода.



- 3 Първо, махнете дренажната тапа от тръбата за източване на вода ①, след което източете водата. След това бавно развийте филтъра на дренажната помпа ②, за да източите останалата вода и след това пристъпете към

премахване на замърсявания или предмети от филтъра.



- 4 След почистване на филтъра на дренажната помпа внимателно поставете филтъра и завийте старателно обратно дренажната капачка по посока на часовниковата стрелка, за да избегнете повреда на резбата и изтичане на вода. Поставете отново тапата в дренажната тръба и поставете тръбата в нейния държач.

- 5 Затворете защитния капак.

⚠ ВНИМАНИЕ

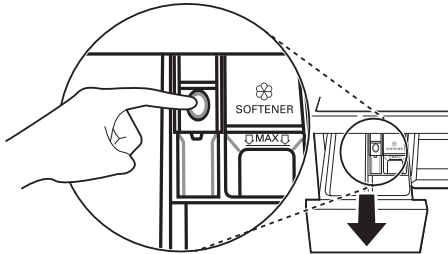
- Бъдете внимателни при източване, тъй като водата може да е гореща.
- Изпълнявайте програмата за почистване на барабана веднъж месечно (или по-често, ако е необходимо), за да отстраните излишния перилен препарат и други остатъци.

Почистване на касетата за перилния препарат

Перилният препарат и омекотителят може да се натрупат в отделението за дозиране. Течните перилни препарати може да останат под чекмеджето на дозатора и да не се разпределят напълно. Изваждайте чекмеджето и вложките и проверявайте за натрупване на почистващи продукти **веднъж или два пъти месечно**.

- 1 Извадете касетата на дозатора за перилен препарат, като я издърпате навън, докато спре.

- След това внимателно издърпайте чекмеджето навън, докато натискате силно бутона за изключване.



- 2 Отстранете наслояванията от перилен препарат и омекотител.
 - Изплакнете касетата и вложките ѝ с топла вода, за да отстраните натрупванията от перилни препарати. Използвайте само вода, за да почистите касетата дозатор. Подсушете вложките и касетата с мека кърпа или хавлия.
- 3 За почистване на отвора на касетата използвайте кърпа или малка, неметална четка за почистване на кухината.
 - Премахнете всички остатъци от горните и долните части на кухината.
- 4 Избършете влагата от кухината с мека кърпа или хавлия.
- 5 Сглобете отново съставните части на чекмеджето към съответните отделения и пъхнете чекмеджето.

40 ОТСТРАНЯВАНЕ НА НЕИЗПРАВНОСТИ

ОТСТРАНЯВАНЕ НА НЕИЗПРАВНОСТИ

Работата с Вашия уред може да доведе до грешки и неизправности. Следните таблици съдържат възможни причини и бележки за отстраняване на съобщение за грешка или неизправност. Препоръчваме да прочетете внимателно таблиците по-долу, за да си спестите време и пари, които бихте могли да изразходвате за обаждане в сервизен център на LG Electronics.

Преди да се обадите за сервиз

Вашият уред е оборудван със система за автоматично наблюдение на грешките с цел откриване и диагностициране на проблеми в ранен етап. Ако уредът не функционира правилно или изобщо не функционира, проверете следното, преди да се обадите в сервизен център на LG Electronics.

Съобщения за грешка

Симптоми	Възможни „Причина и Решение“
IE ГРЕШКА ВХОД	Водоснабдяването не е достатъчно в това местоположение. Водата не влиза в уреда или влиза бавно. <ul style="list-style-type: none"> • Проверете друг кран в къщата.
	Кранчето за водата не е напълно отворено. Водата не влиза в уреда или влиза бавно. <ul style="list-style-type: none"> • Отворете изцяло кранчето.
	Захранващият маркуч или маркучи са прегънати. <ul style="list-style-type: none"> • Изправете маркуча или сменете входящия маркуч.
	Филтърът на захранващия(те) маркуч(и) е запушен. <ul style="list-style-type: none"> • Проверете и почистете филтъра на входящия клапан след изключване на крановете и отстраняване на връзките на маркуча с пералнята.
UE ГРЕШКА ДИСБАЛАНС	Уредът има система, която открива и коригира дисбаланса на уреда. <ul style="list-style-type: none"> • Дрехите може да са твърде мокри в края на цикъла, пренаредете ги, за да позволите правилно центрофугиране. Затворете вратата и натиснете бутон Старт/Пауза. Може да изминат няколко минути, преди уредът да започне да центрофугира. Вратата трябва да се заключи, преди да се постигне центрофугиране.
	Прането е твърде малко. Тази система може да спре да центрофугира или дори да прекъсне целия цикъл на центрофугиране, ако заредите отделни тежки изделия (напр. килимче за баня, хавлия за баня и т.н.). <ul style="list-style-type: none"> • Добавете 1 или 2 подобни предмети или по-малки дрехи за пране, за да помогнете да се балансира товара. Затворете вратата и натиснете бутона Старт/Пауза. Може да изминат няколко минути, преди уредът да започне да се върти. Вратата трябва да се заключи, преди да се постигне центрофугиране.

ОТСТРАНЯВАНЕ НА НЕИЗПРАВНОСТИ 41

Симптоми	Възможни „Причина и Решение“
OE ГРЕШКА ИЗХОД ВОДА	Маркучът за изходяща вода е прегънат или запушен. Водата в пералната машина не се източва или се източва бавно.
	<ul style="list-style-type: none"> Почистете и изправете маркуча за мръсна вода.
dE dE dE2 dE4 ГРЕШКА ВРАТА	Филтърът за източване е запушен.
	<ul style="list-style-type: none"> Проверете и почистете дренажния филтър.
dE dE dE2 dE4 ГРЕШКА ВРАТА	Сензорът на люка е повреден.
	<ul style="list-style-type: none"> Моля, обадете се в сервизния център на LG. Можете да намерите телефонния номер на Вашия местен сервизен център на LG в гаранционната карта.
EE КОНТРОЛНА ГРЕШКА	Това е грешка в управлението.
	<ul style="list-style-type: none"> Извадете щепсела от контакта и се обадете в сервиза.
LE ГРЕШКА БЛОКИРАН МОТОР	Претоварване в мотора.
	<ul style="list-style-type: none"> Оставете уреда за 30 минути, докато моторът се охлади, и тогава рестартирайте цикъла.
FE ГРЕШКА ПРЕЛИВАНЕ	Водата се препълва евентуално поради повреден клапан на водата.
	<ul style="list-style-type: none"> Затворете крана за вода. Изключете щепсела на захранването. Обадете се за сервизно обслужване.
PE ГРЕШКА ДАТЧИК НАЛЯГАНЕ	Датчикът за ниво на водата е повреден.
	<ul style="list-style-type: none"> Затворете крана за вода. Изключете щепсела на захранването. Обадете се за сервизно обслужване.
UE ГРЕШКА ДАТЧИК ВИБРАЦИЯ	Сензорът за вибрация е повреден.
	<ul style="list-style-type: none"> Обадете се в сервиза.
FF НЕИЗПРАВНОСТ ЗАМРЪЗВАНЕ	Има ли замръзване на входящия/изходящия маркуч или на водоотливната помпа?
	<ul style="list-style-type: none"> Подайте топла вода в барабана, за да размразите изходящия маркуч и водоотливната помпа. Покрийте входящия маркуч с мокра и топла кърпа.
FE ИЗТИЧАНЕ НА ВОДА	Има изтичане на вода.
	<ul style="list-style-type: none"> Обадете се в сервиза.
PF НЕИЗПРАВНОСТ МОЩНОСТ	В уреда е имало прекъсване на електрозахранването.
	<ul style="list-style-type: none"> Рестартирайте цикъла.


42 ОТСТРАНЯВАНЕ НА НЕИЗПРАВНОСТИ

Шумове, които може да чуете

Симптоми	Възможни „Причина и Решение“
Тракащ и дрънчащ шум	<p>В барабана може да има чужди предмети, например ключове, монети, безопасни игли.</p> <ul style="list-style-type: none"> Спрете уреда, проверете барабана за чужди предмети. Ако шумът продължи след като уредът е рестартиран, обадете се в сервиса.
Тропащ звук	<p>Тежките дрехи може да произведат тропач звук. Това обикновено е нормално.</p> <ul style="list-style-type: none"> Ако звукът продължава, уредът вероятно не е балансиран. Спрете и преразпределете дрехите. <p>Дрехите може да не са балансирани.</p> <ul style="list-style-type: none"> Спрете програмата с бутона за пауза и преразпределете дрехите, след като вратата се отключи.
Вибриращ шум	<p>Опаковъчните материали не са отстранени.</p> <ul style="list-style-type: none"> Отстранете опаковъчните материали. <p>Дрехите може да са неравномерно разпределени в барабана.</p> <ul style="list-style-type: none"> Спрете програмата с бутона за пауза и преразпределете дрехите, след като вратата се отключи. <p>Не всички нивелиращи крачета стоят здраво и равномерно на пода.</p> <ul style="list-style-type: none"> Вижте инструкцията Нивелиране на уреда, за да го нивелирате. <p>Подът не е достатъчно твърд.</p> <ul style="list-style-type: none"> Проверете дали подът е стабилен и не се огъва. Вижте Изисквания към мястото на инсталиране, за да изберете правилното местоположение.

Експлоатация

Симптоми	Възможни „Причина и Решение“
Има изтичане на вода.	<p>Отточните тръби на домакинството са запушени.</p> <ul style="list-style-type: none"> Отпуснете тръбите за мръсна вода. Свържете се с водопроводчик, ако е необходимо. <p>Теч, причинен от неправилен монтаж на изходящия маркуч или запушен изходящ маркуч.</p> <ul style="list-style-type: none"> Почистете и изправете изходящия маркуч. Проверявайте и почиствайте филтъра на изходящия маркуч редовно. <p>Капачката на филтъра на дренажната помпа не е поставена правилно.</p> <ul style="list-style-type: none"> Поставете отново филтъра за дренажната помпа.

Симптоми	Възможни „Причина и Решение“
<p>Уредът не работи.</p>	<p>Контролният панел се е изключил поради неактивност.</p> <ul style="list-style-type: none"> • Това е нормално. Натиснете бутон Мощност, за да включите уреда.
	<p>Уредът е изключен от контакта.</p> <ul style="list-style-type: none"> • Уверете се, че кабелът е включен добре в работещ контакт.
	<p>Водоснабдяването е изключено.</p> <ul style="list-style-type: none"> • Затворете крана за водоснабдяване.
	<p>Контролните механизми не са настроени правилно.</p> <ul style="list-style-type: none"> • Уверете се, че програмата е правилно зададена. Затворете вратата и натиснете бутон Старт/Пауза.
	<p>Люкът е отворен.</p> <ul style="list-style-type: none"> • Затворете люка и се уверете, че под него няма нещо захванато, което му пречи да се затвори напълно.
	<p>Електрическият прекъсвач/бушон е задействан/изгорял.</p> <ul style="list-style-type: none"> • Проверете верижните прекъсвачи/предпазители. Сменете предпазителите или нулирайте прекъсвача. Уредът трябва да бъде включен към самостоятелна верига. След възстановяване на захранването уредът ще възобнови програмата оттам, където е спрял.
	<p>Контролните механизми трябва да се върнат в начално състояние.</p> <ul style="list-style-type: none"> • Натиснете бутон Мощност после изберете наново желаната програма и натиснете бутона Старт/Пауза.
	<p>Старт/Пауза не е бил натиснат след задаване на програмата.</p> <ul style="list-style-type: none"> • Натиснете бутона Мощност, след което изберете отново желаната програма и натиснете бутона Старт/Пауза. Уредът е изключен, ако бутонът Старт/Пауза не бъде натиснат в рамките на определено време.
	<p>Изключително ниско налягане на водата.</p> <ul style="list-style-type: none"> • Проверете друго кранче в жилището, за да се уверите, че налягането на водата в домакинството е достатъчно.
<p>Уредът нагрява водата или произвежда пара.</p> <ul style="list-style-type: none"> • Барабанът може временно да спре да работи по време на определени цикли, докато водата се нагрее безопасно до зададена температура. 	
<p>Бутоните може да не функционират правилно.</p>	<p>Активирана е опцията Детско заключване.</p> <ul style="list-style-type: none"> • Деактивирайте опцията Детско заключване, ако е необходимо.
<p>Люкът не се отваря.</p>	<p>От съображения за безопасност люкът не може да се отваря, след като уредът започне работа.</p> <ul style="list-style-type: none"> • Това е нормално. Можете безопасно да отворите вратата, след като се изключи .

44 ОТСТРАНЯВАНЕ НА НЕИЗПРАВНОСТИ

Симптоми	Възможни „Причина и Решение“
Уредът не се пълни правилно.	Филтърът на маркуча за захранване е запушен. <ul style="list-style-type: none"> Уверете се, че входящите филтри на вентилите за пълнене не са запушени.
	Входящите маркучи може да са прегънати. <ul style="list-style-type: none"> Проверете дали входящите маркучи не са прегънати или запушени.
	Недостатъчно водозахранване. <ul style="list-style-type: none"> Уверете се, че кранчетата за топла и студена вода са напълно отворени.
	Маркучите за подаване на студена и топла вода са обърнати. <ul style="list-style-type: none"> Проверете връзките на маркуча за подаване на вода.
Уредът не оттича вода.	Прегънат изходящ маркуч. <ul style="list-style-type: none"> Погрижете се изходящият маркуч да не е прегънат.
	Водооттичането е разположено на повече 1,2 м над пода. <ul style="list-style-type: none"> Погрижете се дренажният маркуч да не е по-високо от 1,2 м над основата на уреда.
Перилният препарат не се поема напълно или въобще не се поема.	Използва се твърде много перилен препарат. <ul style="list-style-type: none"> Следвайте насоките, предоставени от производителя на перилен препарат.
	Филтърът на дренажната помпа може да е запушен. <ul style="list-style-type: none"> Почистете дренажния филтър.
Времето на цикъла е по-дълго от обикновено.	Прането е твърде малко. <ul style="list-style-type: none"> Добавете повече артикули, за да може уредът да балансира прането.
	Тежки артикули са смесени с по-леки. <ul style="list-style-type: none"> Винаги се опитвайте да перете артикули със сходно тегло, за да може уредът да разпределя равномерно тежестта на прането при центрофугиране.
	Прането е дебалансирано. <ul style="list-style-type: none"> Преразпределете ръчно прането, ако има оплетени артикули.
Краят на цикъла се забавя	Установен е дисбаланс или е включена програмата за премахване на пяна. <ul style="list-style-type: none"> Това е нормално. Оставащото време, показано на дисплея, е само приблизително. Действителното време може да варира.

Технически показатели

Симптоми	Възможни „Причина и Решение“
<p>Слабо премахване на петна</p>	<p>Предишно задържани петна.</p> <ul style="list-style-type: none"> • Артикули, които са били прани преди, може да имат упорити петна. Тези петна може да са трудни за отстраняване и да е необходимо ръчно изпиране или предварително третиране, за да се спомогне за отстраняването им.
<p>Замърсяване</p>	<p>Избелващият препарат или омекотителят се поемат твърде скоро.</p> <ul style="list-style-type: none"> • Отделението за дозиране е препълнено. Това води до бързо изпускане на белина или омекотител. Винаги измервайте белината или омекотителя, за да предотвратите препълване. • Затворете бавно отделението за дозиране на перилен препарат. <p>Избелващият препарат или омекотителят е добавен директно към дрехите в барабана.</p> <ul style="list-style-type: none"> • Винаги използвайте дозатора за перилен препарат, за да сте сигурни, че избелващият препарат или омекотителят се разпределя правилно в точния момент на програмата. <p>Дрехите не са правилно сортирани.</p> <ul style="list-style-type: none"> • Винаги перете тъмните цветове отделно от светлите цветове и белите дрехи, за да предотвратите промяна на цвета. • Никога не перете силно замърсени артикули с леко замърсени артикули.
<p>Намачкване</p>	<p>Прането не е извадено своевременно.</p> <ul style="list-style-type: none"> • Винаги изваждайте артикулите от уреда веднага щом завърши програмата. <p>Уредът е претоварен.</p> <ul style="list-style-type: none"> • Уредът може да се зареди изцяло, но барабанът не трябва да се претъпква с артикули. Вратата на уреда трябва да се затваря лесно. <p>Маркучите за подаване на студена и топла вода са обърнати.</p> <ul style="list-style-type: none"> • Изплакването с гореща вода може да образува гънки в дрехите. Проверете връзките на маркуча за подаване на вода. <p>Скоростта на центрофугата може да е твърде висока.</p> <ul style="list-style-type: none"> • Задайте скоростта на центрофугата според вида на дрехите.

46 ОТСТРАНЯВАНЕ НА НЕИЗПРАВНОСТИ

Мирис

Симптоми	Възможни „Причина и Решение“
Миризма на мухъл или плесен в уреда	Вътрешността на барабана не е почистена правилно. <ul style="list-style-type: none"> Пускайте редовно функцията Почистване на барабана.
	Изпускателният маркуч не е правилно монтиран, причинявайки сифониране (връщане на вода във вътрешността на уреда). <ul style="list-style-type: none"> Когато монтирате изпускателния маркуч, внимавайте той да не е прегънат или притиснат.
	Отделението за дозиране на перилния препарат не се почиства редовно. <ul style="list-style-type: none"> Извадете и почистете отделението за дозиране на перилния препарат, особено горната и долната част на отвора на отделението.
	Могат да се появят миризми, ако изпускателният маркуч не е правилно монтиран, причинявайки сифониране (връщане на вода във вътрешността на уреда). <ul style="list-style-type: none"> Когато монтирате изпускателния маркуч, внимавайте той да не е прегънат или притиснат.
	Ако отделението за дозиране на перилния препарат не се почиства редовно, може да се появи миризма вследствие на плесен или чужди вещества. <ul style="list-style-type: none"> Извадете и почистете отделението за дозиране на перилния препарат, особено горната и долната част на отвора на отделението.

Сервиз и обслужване на клиенти

Свържете се с информационен център за клиенти на LG Electronics.

- За да намерите упълномощен сервизен персонал на LG Electronics, посетете нашия уеб сайт на **www.lg.com** и следвайте инструкциите там.
- Не се препоръчва самостоятелно поправяне, тъй като това може допълнително да повреди устройството и да направи гаранцията невалидна.
- Резервните части, посочени в Регламент 2019/2023, се предлагат за минимална продължителност от 10 години.