

# USER MANUAL



## СЪДЪРЖАНИЕ

|  |    |
|--|----|
| 1. ИНФОРМАЦИЯ ЗА БЕЗОПАСНОСТ.....            | 2  |
| 2. ИНСТРУКЦИИ ЗА БЕЗОПАСНОСТ.....            | 5  |
| 3. МОНТАЖ.....                               | 7  |
| 4. КОМАНДНО ТАБЛО.....                       | 10 |
| 5. ВСЕКИДНЕВНА УПОТРЕБА.....                 | 14 |
| 6. ПРЕПОРЪКИ И СЪВЕТИ.....                   | 17 |
| 7. ГРИЖИ И ПОЧИСТВАНЕ.....                   | 20 |
| 8. ОТСТРАНЯВАНЕ НА НЕИЗПРАВНОСТИ.....        | 21 |
| 9. ШУМОВЕ.....                               | 25 |
| 10. ТЕХНИЧЕСКИ ДАННИ.....                    | 25 |
| 11. ИНФОРМАЦИЯ ЗА ИЗПИТВАЩИ ЛАБОРАТОРИИ..... | 25 |

## ЗА ПЕРФЕКТНИ РЕЗУЛТАТИ

Благодарим, че избрахте този продукт на АЕГ. Ние го създадохме, за да ви предоставим безупречна експлоатация в продължение на много години, с иновативни технологии, които ни помагат да направим живота по-лесен – функции, които не можете да откриете при обикновените уреди. Отделете няколко минути за прочит, за да се възползвате от уреда по най-добрия начин.

Посетете нашия уебсайт, за да:



Вижте полезни съвети за употреба, брошури, отстраняване на неизправности, информация за сервиз и ремонт:  
**[www.aeg.com/support](http://www.aeg.com/support)**



Регистрирайте продукта си за по-добро обслужване:  
**[www.registeraeg.com](http://www.registeraeg.com)**




Купете аксесоари, консумативи и оригинални резервни части за вашия уред:  
**[www.aeg.com/shop](http://www.aeg.com/shop)**

## ГРИЖИ И ОБСЛУЖВАНЕ НА КЛИЕНТИТЕ

Винаги използвайте оригинални резервни части.

Когато се свързвате с нашия оторизиран отдел „Обслужване“, трябва да имате под ръка следната информация: Модел, PNC (номер на продукт), Сериен номер.

Информацията може да се намери на табелата с номинални стойности.

 Предупреждение/Внимание–Важна информация за безопасност

 Обща информация и съвети

 Информация за опазване на околната среда

Запазваме си правото на изменения.

### 1. ИНФОРМАЦИЯ ЗА БЕЗОПАСНОСТ

Преди монтирането и употребата на уреда внимателно прочетете предоставените инструкции.

Производителят не е отговорен за наранявания или повреди в резултат на неправилна инсталация или употреба. Винаги дръжте инструкциите на безопасно и лесно достъпно място за справка в бъдеще.

## **1.1 Безопасност за деца и лица в уязвимо положение**

- Този уред може да бъде използван от деца над 8 годишна възраст, както и лица с намалени физически, сетивни и умствени възможности или лица без опит и познания, само ако те са под наблюдение или бъдат инструктирани относно безопасната употреба на уреда и възможните рискове.
- Деца на възраст от 3 до 8 години могат да зареждат и разтоварват уреда, при условие че са били инструктирани правилно.
- Този уред може да се използва от лица с много тежки или комплексни увреждания, при условие че са били инструктирани правилно.
- Деца под 3-годишна възраст трябва да се държат далеч от уреда, освен ако не са под постоянно наблюдение.
- Не позволявайте на деца да си играят с уреда.
- Деца не трябва да извършват почистване или поддръжка на уреда без надзор.
- Дръжте всички опаковки далеч от деца и изхвърлете опаковките по местните правила.

## **1.2 Основна безопасност**

- Този уред е предназначен за употреба в домашни условия и подобни приложения като:
  - Селскостопански къщи; кухненски зони за персонал в магазини, офиси и други работни среди;
  - От клиенти в хотели, мотели, места за отдих и други места за живеене.

- За да се избегне замърсяването на храна, следвайте инструкциите по-долу:
  - не дръжте вратата отворена в продължение на дълги периоди;
  - редовно почиствайте повърхностите, които могат да влязат в контакт с храна и достъпните отводнителни системи;
  - съхранявайте сурови меса и риба в подходящите съдове в хладилник, за да не влязат в контакт или потекат върху друга храна.
- **ВНИМАНИЕ:** Дръжте вентилационните отвори в корпуса на уреда или във вградената структура, без да са възпрепятствани.
- **ВНИМАНИЕ:** Не използвайте механични устройства или други средства, за да засилите процеса на размразяване, освен тези препоръчани от производителя.
- **ВНИМАНИЕ:** Не повреждайте охладителната верига.
- **ВНИМАНИЕ:** Не използвайте ел. уреди в отделенията за съхранение на храна, освен ако не са от типа, препоръчан от производителя.
- Не използвайте водоструйка или пара, за да почистите уреда.
- Почистете уреда с мокра и мека кърпа. Използвайте само неутрални препарати. Не използвайте абразивни продукти, грапави, почистващи кърпи, разтворители или метални предмети.
- Когато уредът стои празен за дълъг период – изключете го, размразете го, почистете уреда и оставете вратата отворена, за да избегнете образуването на мухал във вътрешността на уреда.
- Не съхранявайте експлозивни субстанции, като кутии аерозол със запалимо гориво в този уред.
- Ако охраняващият кабел е повреден, той трябва да се смени от производителя, негов оторизиран

сервизен център или лица със сходна квалификация, за да се избегне опасност.

## 2. ИНСТРУКЦИИ ЗА БЕЗОПАСНОСТ

### 2.1 Монтаж



#### **ВНИМАНИЕ!**

Само квалифициран човек може да извърши монтажа на уреда.

- Махнете всички опаковки.
- Не монтирайте и не използвайте повреден уред.
- Не използвайте уреда, преди да го инсталирате във вградената конструкция заради безопасността.
- Следвайте инструкциите за инсталиране, приложени към уреда.
- Винаги внимавайте, когато местите уреда, тъй като е тежък. Винаги използвайте предпазни ръкавици и затворени обувки.
- Уверете се, че има циркулация на въздуха около уреда.
- При първо инсталиране или след реверсиране на вратичката изчакайте поне 4 часа, преди да свържете уреда към захранването. Това е, за да се позволи на маслото да се влива обратно в компресора.
- Преди да извършвате каквито и да било действия върху уреда (напр. реверсиране на вратата), извадете щепсела от контакта.
- Не монтирайте уреда близо до радиатори, печки, фурни или котлони.
- Не излагайте уреда на дъжд.
- Не монтирайте уреда на места с директна слънчева светлина.
- Не инсталирайте този уред на места, които са прекалено влажни или студени.
- Когато местите уреда, повдигнете го от предния ъгъл, за да предотвратите драскане по пода.
- Уредът съдържа торбичка с дехидратант. Това не е играчка. Това не е храна. Моля, изхвърлете незабавно.

### 2.2 Електрическо свързване



#### **ВНИМАНИЕ!**

Риск от пожар или токов удар.



#### **ВНИМАНИЕ!**

При позициониране на уреда се уверете, че захранващият кабел не е закачен или повреден.



#### **ВНИМАНИЕ!**

Не използвайте разклонители или адаптери с много входове.

- Уредът трябва да е заземен.
- Уверете се, че параметрите на табелката с технически данни са съвместими с електрическите данни на захранващата мрежа.
- Винаги използвайте правилно монтиран контакт със защита от токов удар.
- Уверете се, че не наранявате ел. компоненти (напр. основен контакт за захранване, захранващ кабел, компресор). Свържете се с оторизиран сервизен център или електротехник, за да смени електрическите компоненти.
- Захранващият кабел трябва да е под нивото на основния контакт за захранване.
- Свържете кабела за захранването към контакта единствено в края на инсталацията. Уверете се, че щепселът за захранване е достъпен след инсталирането.
- Не издърпвайте захранващия кабел, за да изключите уреда. Винаги издърпвайте щепсела на захранването.

## 2.3 Употреба



### ВНИМАНИЕ!

Риск от контузии, изгаряния, електрически удар или пожар.



Уредът съдържа запалим газ, изобутан (R600a), природен газ с високо ниво на екологична съвместимост. Внимавайте да не причините повреда на хладилната верига със съдържание на изобутан.

- Не променяйте предназначението на уреда.
- Не поставяйте електрически уреди (напр. машини за сладолед) в уреда, освен ако те са одобрени от производителя.
- Случай на повреда в хладилната верига, уверете се, че няма пламъци и запалими източници в стаята. Проветрете стаята.
- Не позволявайте горещи съдове да се допират до пластмасовите части на уреда.
- Не поставяйте газирани напитки във фризерното отделение. Това ще създаде натиск върху контейнера за напитки.
- Не съхранявайте запалими газове или течности в уреда.
- Не поставяйте запалителни материали или предмети, които са напоени със запалителни материали, в уреда, в близост до него или върху него.
- Не докосвайте компресора или кондензатора. Те са горещи.
- Не премахвайте или докосвайте неща от фризерното отделение, ако ръцете ви са мокри или влажни.
- Не замразявайте отново храна, която вече сте размразили.
- Спазвайте инструкциите за съхранение върху опаковката на замразената храна.
- Опаковайте храните в материал, подходящ за контакт с храна, преди да ги поставите в отделението на фризера.

## 2.4 Вътрешно осветление



### ВНИМАНИЕ!

Опасност от токов удар.

- Относно лампата(ите) вътре в този продукт и резервните лампи, продавани отделно: Тези лампи са предназначени да издържат на екстремни физически условия в домакински уреди, като температура, вибрации, влажност или са предназначени да сигнализират информация за работното състояние на уреда. Те не са предназначени за използване в други приложения и не са подходящи за осветяване на помещения в домакинството.

## 2.5 Грижи и почистване



### ВНИМАНИЕ!

Опасност от нараняване или повреда на уреда.

- Преди поддръжка изключете уреда и извадете щепсела на захранването от контакта на ел. мрежа.
- Този уред съдържа въглеродороди в охлаждащия блок. Само квалифицирано лице може да поддържа и презарежда уреда.
- Редовно проверявайте канала за отцеждане на уреда и ако е необходимо, го почистете. Ако каналът за отцеждане се запуши, размразената вода ще се събере на дъното на уреда.

## 2.6 Обслужване

- За поправка на уреда се свържете с оторизиран сервизен център. Използвайте само оригинални резервни части.
- Моля, имайте предвид, че собственоръчната поправка или поправка, която не е извършена от специалист може да има последици, свързани с безопасността и да анулира гаранцията.
- Следните резервни части ще бъдат налични в рамките на 7 години след като моделът е спрял от

- производство: термостати, датчици за температура, печатни платки, осветителни тела, дръжки за врати, панци за врати, тави и кошници. Моля, имайте предвид, че някои от тези резервни части са налични само за професионални техници и не всички резервни части са подходящи за всички модели.
- Уплътненията за врати ще са налични в рамките на 10 години след като моделът е спрял от производство.
  - Изключете уреда от електрозахранването.
  - Отрежете захранващия кабел и го изхвърлете.
  - Отстранете вратичката, за да не могат деца и домашни любимци да се заключат в уреда.
  - Хладилната верига и изолационните материали на този уред са благоприятни за озона.
  - Изолационната пяна съдържа възпламеним газ. Свържете се с общинските власти за информация за това как да изхвърлите уреда правилно.
  - Не повреждайте частта на охлаждащия блок, който е близо до топлообменника.

## 2.7 Изхвърляне



### **ВНИМАНИЕ!**

Риск от нараняване или задушаване.

## 3. МОНТАЖ



### **ВНИМАНИЕ!**

Вж. глава "Безопасност".



### **ВНИМАНИЕ!**

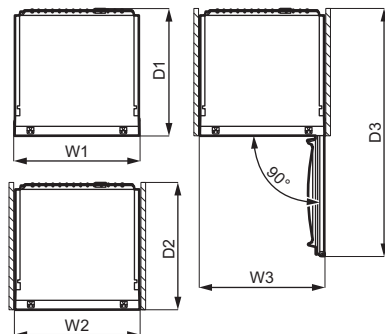
За да монтирате уреда си, се консултирайте с документа с инструкции за монтаж.



### **ВНИМАНИЕ!**

Поставете уреда в съответствие с документа с инструкции за монтаж, за да избегнете риск от нестабилност на уреда.

### 3.1 Размери



| Общи размери <sup>1</sup> |    |      |
|---------------------------|----|------|
| H1                        | mm | 1884 |
| W1                        | mm | 548  |
| D1                        | mm | 549  |

<sup>1</sup> височината, ширината и дълбочината на уреда без дръжката и крачетата

| Необходимо пространство при използване <sup>2</sup> |    |      |
|---|----|------|
| H2 (A+B)  | mm | 1936 |
| W2  | mm | 548  |
| D2  | mm | 551  |
| A   | mm | 1894 |

| Необходимо пространство при използване <sup>2</sup> |    |    |
|---|----|----|
| B   | mm | 36 |

<sup>2</sup> височината, ширината и дълбочината на уреда, включително дръжката, плюс пространството, необходимо за свободната циркулация на охлаждащия въздух

| Общо пространство, необходимо за използване <sup>3</sup> |    |      |
|--|----|------|
| H3 (A+B)   | mm | 1936 |
| W3   | mm | 548  |
| D3   | mm | 1071 |

<sup>3</sup> височината, ширината и дълбочината на уреда, включително



дръжката, плюс пространството, необходимо за свободната циркулация на охлаждащия въздух, плюс пространството, необходимо за отваряне на вратата до минималния ъгъл, позволяващ премахване на цялото вътрешно оборудване




### 3.2 Местоположение

За да осигурите най-добрата функционалност на уреда, не се препоръчва монтажа на уреда в близост до източник на топлина (фурни, готв. печки, радиатори или котлони) или на място с пряка слънчева светлина. Уверете се, че има свободна циркулация на въздух около гърба на шкафа.

### 3.3 Позициониране

Уредът трябва да бъде монтиран на сухо и проветливо място на закрито.

Уредът е предназначен за работа в околна среда с температура, варираща от 10°C до 43°C.

-  Правилната работа на уреда е гарантирана, единствено ако се извършва в посочения температурен диапазон.
-  Ако имате съмнения относно това къде да монтирате уреда, обърнете се към търговеца, отдела за обслужване на клиенти или най-близкия оторизиран сервизен център.
-  Трябва да е възможно уредът да се изключва от мрежовото захранване. Щепселът трябва да е леснодостъпен след монтажа.

### 3.4 Електрическо свързване

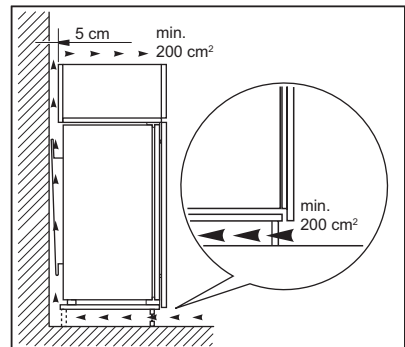
- Преди включване към електрозахранващата мрежа проверете дали напрежението и

честотата на табелката с данни отговарят на тези от домашната Ви електрозахранваща мрежа.

- Уредът трябва да е заземен. За целта щепселът на захранващия кабел има специален контакт. Ако домашният контакт на електрозахранването не е заземен, свържете уреда към отделен заземяващ кабел в съответствие с действащите нормативни разпоредби след консултация с квалифициран техник.
- Производителят не носи отговорност, ако горепосочените мерки за безопасност не са спазени.
- Уредът съответства на Директивите на Е.Е.С.

### 3.5 Изисквания за вентилация

Въздушният поток зад уреда трябва да е достатъчен.



#### ПРЕДУПРЕЖДЕНИЕ!

За монтаж вижте инструкциите за монтаж.

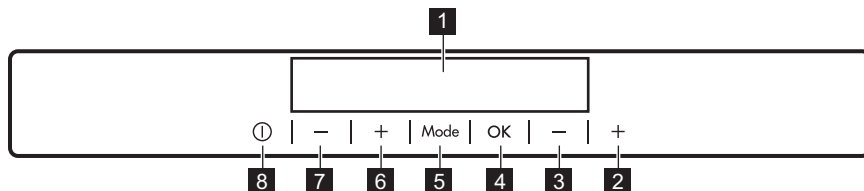
### 3.6 Възможност за обръщане на вратата

Моля, вижте отделния документ с инструкции относно монтажа и обръщането на вратата.



**ПРЕДУПРЕЖДЕНИЕ!**  
На всеки етап от обръщането на вратата пазете пода от одрасквания с издръжлив материал.

## 4. КОМАНДНО ТАБЛО

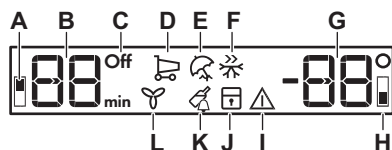


- 1** Дисплей
- 2** Бутон за повишаване на температурата на фризера
- 3** Бутон за намаляване на температурата на фризера
- 4** ОК
- 5** Mode
- 6** Бутон за повишаване на температурата на хладилника

- 7** Бутон за намаляване на температурата на хладилника
- 8** ON/OFF

Можете да промените предварително зададения звук за бутоните, като натиснете заедно бутоните Mode и бутоните за намаляване на температурата за няколко секунди. Промяната е обратима.

### 4.1 Дисплей



- A. Индикатор на хладилното отделение
- B. Индикатор на таймера /Индикатор за температурата
- C. Индикатор ON/OFF
- D. Функция Coolmatic
- E. Режим Holiday
- F. Функция Frostmatic
- G. Индикатор за температура
- H. Индикатор на фризерното отделение
- I. Индикатор за аларми
- J. Функция ChildLock
- K. Функция DrinksChill
- L. Функция DYNAMICAIR

### 4.2 Включване

1. Свържете към контакта на електрическата мрежа.

2. Натиснете ON/OFF на уреда, ако дисплеят е изключен. Температурните индикатори показват зададената по подразбиране температура.

За да изберете различно задание на температура, вижте „Регулиране на температурата“.

Ако на дисплея се появи "dEMo", вижте раздел „Отстраняване на неизправности“.

### 4.3 Изключване

1. Натиснете бутона ON/OFF на уреда за 3 секунди. Дисплеят се изключва.
2. Изключете щепселите от захранващия контакт.

### 4.4 Регулиране на температурата

Задайте температурата на уреда чрез натискане на регулаторите на температурата.

Препоръчителната настроена температура по предназначение е:

- +4°C за хладилника
- -18°C за фризера

Температурата може да варира между -15°C и -24°C за фризера и между 2°C и 8°C за хладилника.

Индикаторите за температура показват зададената температура.



Зададената температура ще бъде достигната в рамките на 24 часа. След спиране на тока зададената температура остава запаметена.

### 4.5 Включване на хладилника

За да включите хладилника, е достатъчно да натиснете регулатора за температура на хладилника. За да включите хладилника по друг начин:

1. Натиснете Mode, докато се появи съответната иконка. Индикаторът на хладилника OFF мига.
2. Натиснете ОК, за да потвърдите. Индикаторът OFF за изключен хладилник се скрива и хладилното отделение е включено.



За да изберете различно задание на температура, вижте „Регулиране на температурата“.

### 4.6 Изключване на хладилника

Възможно е да изключите само хладилното отделение, а фризера да продължи да функционира.

1. Задръжте Mode до появяването на индикатора за хладилното отделение.

Индикаторът OFF за изключен хладилник и индикаторът за хладилно отделение премигват.

Индикаторът за температура на хладилника показва тирета.

2. Натиснете ОК, за да потвърдите. Индикаторът OFF за изключен хладилник се показва и хладилното отделение е изключено.

### 4.7 Функция Coolmatic

Ако се налага да поставите голямо количество топла храна, например след пазаруване, Ви предлагаме да активирате функцията Coolmatic, за да изстудите продуктите по-бързо и да избегнете затоплянето на останалата храна, която вече се съхранява в хладилника.

1. Натиснете Mode, докато се появи съответната иконка.

Индикаторът Coolmatic мига.

2. Натиснете ОК за потвърждение.

Индикаторът Coolmatic се показва.

Вентилаторът автоматично се активира за продължителността на функцията.

Тази функция спира автоматично след приблизително 6 часа.

Можете да деактивирате функцията Coolmatic преди автоматичното ѝ спиране, като повторите процедурата или като изберете различна настроена температура за хладилника.

### 4.8 Режим Holiday

Този режим Ви позволява да поддържате хладилното отделение

празно по време на дълъг период на ваканция, като намалява образуването на лоши миризми и в същото време фризерното отделение може да функционира нормално.

1. Натиснете Mode, докато се появи съответната иконка. Индикаторът Holiday мига. Индикаторът за температура показва зададената температура.
2. Натиснете OK за потвърждение. Индикаторът Holiday се показва.



Този режим се изключва след избиране на различна температура.

## 4.9 Функция Frostmatic

Frostmatic се използва, за да извърши пре-замразяване и бързо замразяване последователно във фризерното отделение. Функцията ускорява замразяването на пресните храни и в същото време предпазва вече съхраняваните храни от нежелано затопляне.



За да замразите пресни хранителни продукти, активирайте функцията Frostmatic най-малко 24 часа преди поставянето на хранителни продукти за завършване на процеса на пре-замразяване.

1. За да активирате тази функция, натиснете бутона Mode, докато се появи съответната иконка. Индикаторът Frostmatic мига.
2. Натиснете бутона OK за потвърждение. Индикаторът Frostmatic се показва. Тази функция спира автоматично след 52 часа.

Можете да деактивирате функцията Frostmatic преди автоматичното ѝ спиране, като повторите процедурата до изключването на на индикатора Frostmatic или като изберете различна настроена температура за хладилника.

## 4.10 Функция DYNAMICAIR

Отделението на хладилника е снабдено с устройство, което спомага за бързото изстудяване на хранителните продукти и поддържа равномерна температура в отделението.

Устройството се активира автоматично при необходимост или ръчно.

За да активирате функцията:

1. Натискайте бутона Mode, докато се появи съответната иконка. Индикаторът DYNAMICAIR мига.
2. Натиснете бутона OK за потвърждение. Индикаторът DYNAMICAIR се показва.

За да изключите функцията, повторете процедурата, докато индикаторната иконка на DYNAMICAIR се изключи.



Ако функцията се активира автоматично, индикаторът DYNAMICAIR не се появява (вижте "Всекидневна употреба"). Активирането на функцията DYNAMICAIR повишава потреблението на енергия.

Устройството за динамичен въздух спира, когато вратата се отвори, и се включва веднага, след като тя се затвори.

## 4.11 Функция ChildLock

Активирайте функцията ChildLock, за да заключите бутоните от неволно натискане.

1. Натиснете Mode, докато се появи съответната иконка. Индикаторът ChildLock мига.
2. Натиснете OK, за да потвърдите. Индикаторът ChildLock се показва. За да изключите функцията ChildLock, повторете процедурата, докато се изключи индикаторът ChildLock.

## 4.12 Функция DrinksChill

Функцията DrinksChill се използва за задаване на звуков сигнал в предпочитан час, подходяща например, когато за определена рецепта се изисква изстудяване на продуктите за определен период от време.

Тя е удобна също когато е необходимо напомняне, за да не забравите бутилки или консерви, оставени във фризера за по-бързо охлаждане.

1. Натиснете Mode, докато се появи съответната иконка.

Индикаторът DrinksChill мига. Таймерът показва зададената стойност (30 минути) в продължение на няколко секунди.

2. Натиснете регулатора на таймера, за да промените зададената стойност на таймера от 1 до 90 минути.

3. Натиснете OK, за да потвърдите. Индикаторът DrinksChill се показва. Таймерът започва да мига (min). Когато отброяването приключи, индикаторът за „0 min“ премигва и прозвучава звуков алармен сигнал. Натиснете бутон OK, за да изключите сигнала и да преустановите функцията.

За да изключите функцията, повторете процедурата, докато индикаторът DrinksChill се изключи.



Можете да промените времето във всеки един момент по време на отброяването и в края, като натиснете бутона за намаляване на температурата или този за увеличаването ѝ.

предишно спиране на тока), индикаторите за аларма и температура на фризера премигват, а звуковият сигнал се включва. За да деактивирате алармата:

1. Натиснете произволен бутон. Звуковият сигнал се изключва.
2. Индикаторът за температура на фризера показва най-високата температура, достигната за няколко секунди, след което отново показва зададената температура.



Индикаторът за аларма продължава да мига, докато не се възобновят нормалните условия. Ако не натиснете бутон, звуковият сигнал се изключва автоматично след около един час, за да не предизвика неудобство.

## 4.14 Аларма за отворена врата

Ако вратата на хладилника бъде оставена отворена в продължение на приблизително 5 минути, се включва звуков сигнал.

Алармата спира след затваряне на вратичката. По време на алармата звуковият сигнал може да бъде заглушен чрез натискане на който и да било бутон.



Ако не натиснете бутон, звуковият сигнал се изключва автоматично след около един час, за да не предизвика неудобство.

## 4.13 Аларма за висока температура

Когато температурата във фризерното отделение се повиши (напр. поради

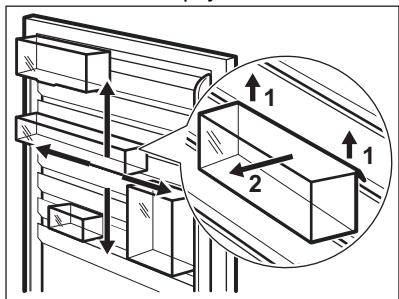
## 5. ВСЕКИДНЕВНА УПОТРЕБА

### 5.1 Позициониране на рафтове за врата

Вратата на уреда е оборудвана с плъзгачи, които позволяват предпочитаната подредба на рафтове/съдове.

За да позиционирате наново рафтовете/съдовете на вратата:

1. Постепенно издърпайте рафта/съда по посока на стрелките, докато не се освободи.
2. Поставете рафта/съда в желаната позиция и внимателно го поставете върху плъзгачите.



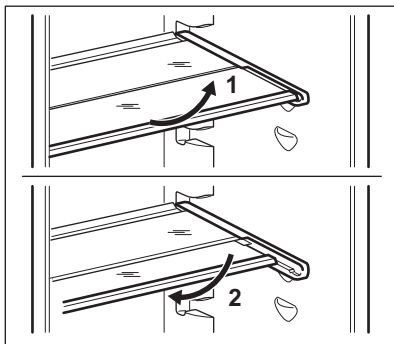
### 5.2 Подвижни рафтове

Стените на хладилника са оборудвани със серия от плъзгачи, така че рафтовете да могат да се разположат според предпочитанията Ви.

Този уред е снабден също и с рафт, състоящ се от две част. Предната половина на рафта може да се поставя под втората половина, за да се спести място.

За да сгънете рафта:

1. Извадете предната половина внимателно.
2. Плъзнете я в долната релса и под втората половина.



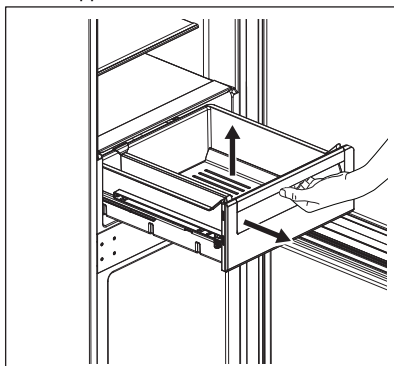
**i** Не премествайте стъкления рафт над чекмеджето за зеленчуци, за да осигурите правилна циркулация на въздуха.

### 5.3 Чекмедже за зеленчуци

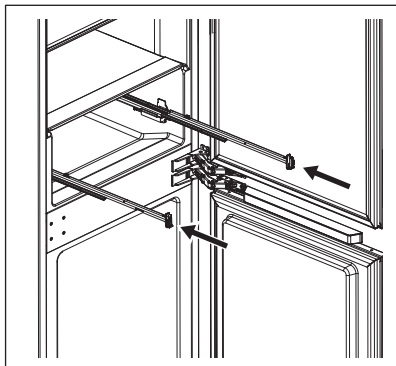
Чекмеджето е подходящо за съхраняване на плодове и зеленчуци.

За да премахнете чекмеджето (напр. при почистване):

1. Издърпайте чекмеджето и го повдигнете.

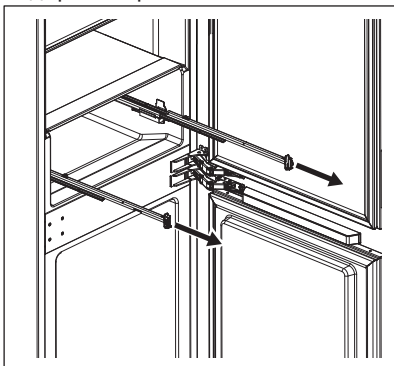


2. Избутайте релсите навътре, за да избегнете повреди по уреда при затварянето на вратата.

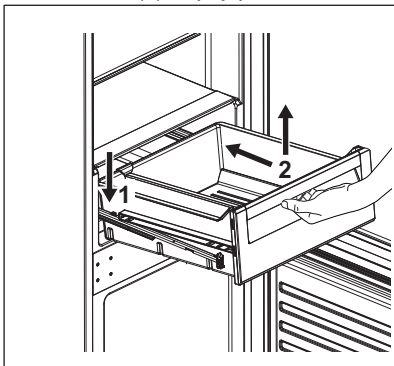


За да го монтирате обратно:

1. Издърпайте релсите.



2. Поставете задната част на чекмеджето (1) върху релсите.



3. Поддържайте предната част на чекмеджето (2) повдигната, докато го намествате навътре.
4. Натиснете предната част на чекмеджето надолу.



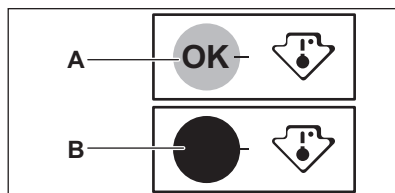
Извадете отново чекмеджето и проверете дали е поставено правилно върху задните и предните кукички.

## 5.4 Индикатор за температура

За правилно съхранение на храните, хладилникът е оборудван с индикатор за температурата. Символът на страничната стена на уреда показва най-студената част на хладилника.

Ако се покаже ОК (A), поставете прясна храна в зоната, посочена със символ (B), ако не се покаже (B), изчакайте поне 12 часа и проверете дали има показано ОК (A).

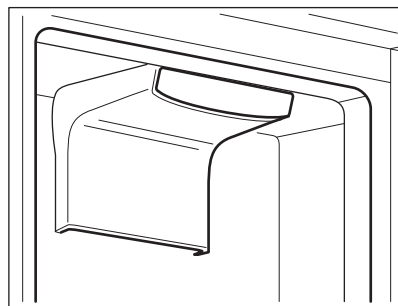
Ако все още няма ОК (B), настройте уреда на по-ниска температура.



## 5.5 DYNAMICAIR

Отделението на хладилника е снабдено с устройство, което спомага за бързото изстудяване на хранителните продукти и поддържа равномерна температура в отделението.

Устройството се активира автоматично при необходимост.



Възможно е да включите устройството ръчно при необходимост (вижте „Функция DYNAMICAIR“).



Вентилаторът работи само когато вратичката е затворена.

## 5.6 Замразяване на пресни хранителни продукти

Фризерното отделение е подходящо за замразяване на пресни хранителни продукти и дълготрайно съхранение на готови дълбоко замразени продукти.

За да замразите пресни хранителни продукти, активирайте функцията Frostmatic най-малко 24 часа преди поставянето на хранителни продукти за замразяване във фризерното отделение.

Съхранявайте пресни храни, разпределени равномерно в третото отделение или чекмедже от горе надолу.

Максималното количество храна, което може да бъде замразено без да бъде добавено допълнително количество прясна храна в продължение на 24 часа, е указано на табелката с данни (етикет, поставен във вътрешността на уреда).

Когато процесът на замразяване приключи, уредът автоматично възвръща предишната настройка за температура (вж. „Функция Frostmatic“).

## 5.7 Съхраняване на замразена храна

При първоначално активиране на уреда или след дълъг период, през който уредът не е използван, оставете го да работи поне 3 часа с включена функция Frostmatic, преди да поставите хранителни продукти в отделението.

Чекмеджетата на фризера осигуряват бързо и лесно откриване на храните, които желаете. Ако съхранявате големи количества храна, отстранете

всички чекмеджета, освен най-долното чекмедже, което трябва да стои на своето място, за да осигурява добро въздушно циркулиране.

Дръжте храната по всички рафтове на разстояние от вратата не по-малко от 15 mm.



### ПРЕДУПРЕЖДЕНИЕ!

В случай на случайно размразяване, например поради спиране на тока, ако уредът е бил изключен за по-дълго време, отколкото е посочено в таблицата с техническите спецификации срещу "Време на повишаване", замразената храна трябва се консумира бързо или да се сготви веднага, да се охлади и след това да се замрази отново. Вижте „Аларма за висока температура“.

## 5.8 Размразяване

Дълбоко замразените или замразените храни могат да бъдат размразявани в хладилника или в найлонова торбичка под струя студена вода преди консумация.

Това зависи от наличното свободно време и вида храна. Малки парчета могат да бъдат сготвени дори в замразено състояние.

## 5.9 Приготвяне на кубчета лед

Този уред е оборудван с една или повече тавички за приготвяне на кубчета лед.



Не използвайте метални инструменти за изваждане на тавичките от фризера.

1. Напълнете тези тавички с вода.
2. Поставете тавичките за лед в отделението на фризера.



## 5.10 Акумулатори за студ

Уредът е оборудван с акумулатори за студ, които увеличават времето за съхранение в случаи на токов удар или спиране на тока.

За да осигурите най-доброто функциониране на акумулаторите, поставете ги в предната горна зона на уреда.

# 6. ПРЕПОРЪКИ И СЪВЕТИ

## 6.1 Съвети за икономия на електроенергия

- Фризер: Вътрешната конфигурация на уреда е тази, която осигурява най-ефективно потребление на енергия.
- Хладилник: Най-ефективното потребление на енергия се осигурява в конфигурацията с чекмеджетата в долната част на уреда и рафтовете, разпределени равномерно. Положението на поставките на вратата не влияе на консумацията на енергия.
- Не отстранявайте акумулаторите за студ от фризерното отделение.
- Не отваряйте вратата често и не я оставяйте отворена по-дълго от необходимото.
- Фризер: Колкото по-ниска е настроената температура, толкова по-голямо ще бъде потреблението на енергия.
- Хладилник: Не настройвайте твърде висока температура, за да спестите енергия, освен ако характеристиките на храната не го изискват.
- Ако температурата на околната среда е висока и контролът на температурата е настроен на ниска температура и уредът е напълно натоварен, компресорът може да работи непрекъснато, причинявайки скреж или образуване на лед върху изпарителя. В този случай настройте контрола на температурата към по-висока температура, за да се позволи автоматично размразяване и да спестите енергия по този начин.
- Уверете се, че вентилацията е добра. Не покривайте вентилационните решетки и отвори.

- Уверете се, че хранителните продукти в уреда позволяват циркулацията на продукта чрез предназначените отвори по задната стена на уреда.

## 6.2 Съвети за замразяване

- Активирайте функцията Frostmatic поне 24 часа преди да поставите храна във фризерното отделение.
- Преди да замразите свежа храна, опаковайте я и я запечатайте в: алуминиево фолио, прозрачно фолио или торбички, здраво затворени съдове с капаци.
- За по-ефективно замразяване и размразяване разделете храната на малки порции.
- Препоръчително е да ги етиктирате и да сложите дати на всеки замразен хранителен продукт. Това ще спомогне за разграничаването на храната и за напомняне на срока на годност, за да се избегне тяхното разваляне.
- Храната трябва да е прясна, когато се замразява, за да се запази доброто качество. Особено плодове и зеленчуци трябва да бъдат замразявани след беритба, за да се запазят всички хранителни стойности.
- Не замразявайте бутилки или консерви, по-конкретно напитки, съдържащи въглероден диоксид – възможно е да експлодират при замразяване.
- Не поставяйте гореща храна във фризерното отделение. Оставете я да изстине на стайна температура преди да я поставите във фризерното отделение.
- За да избегнете повишаване в температурата на вече замразена храна, не поставяйте прясна незамразена храна в

непосредствена близост. Поставете храната при стайна температура в частта на фризерното отделение, където няма замразена храна.

- Не консумирайте ледени кубчета, лед или ледени близалки непосредствено преди изваждането им от фризера. Риск от замръзвания.
- Не замразявайте повторно размразена храна. Ако храната се е размразила, сгответе я, оставете я да изстине и след това я замразете.

### 6.3 Съвети за съхранение на замразени храни

- Температури по-ниски или равни на  $-18^{\circ}\text{C}$  са най-подходящи при настройка, за да се осигури запазването на замразени хранителни продукти. По-високите температурни настройки в уреда може да доведат до по-кратък срок на годност на храната.
- Цялото фризерно отделение е подходящо за съхранение на замразени хранителни продукти.
- Оставете достатъчно място около храната, за да може въздуха да циркулира свободно.
- За правилно съхраняване, вижте етикета върху опаковката на

храните, за да видите срока на годност.

- От значение е да загъвате храните по такъв начин, че да не навлизат вода и влага или да се образува конденз при поставяне в отделението.

### 6.4 Съвети при пазаруване

След пазаруване:

- Уверете се, че опаковката не е нарушена – храната може да е развалена. Ако опаковката е издута и мокра, най-вероятно продуктът не е съхраняван в оптимални условия и е започнал процесът по размразяване.
- За да ограничите размразяването, купувайте замразени продукти след като сте избрали всичко останало и ги пренасяйте в термични или изолирани хладилни чанти.
- Поставете замразените продукти във фризера веднага след като се приберете от пазар.
- Ако храната се е размразила дори наполовина, не я замразявайте отново. Консумирайте я възможно най-скоро.
- Водете се по срока на годност и указанията за съхранение върху опаковката.

### 6.5 Срок на годност за съхранение във фризерното отделение

| Вид храна                             | Срок на годност (месеци) |
|---------------------------------------|--------------------------|
| Хляб                                  | 3                        |
| Плодове (с изкл. на citrusи)          | 6 - 12                   |
| Зеленчуци                             | 8 - 10                   |
| Останала храна без месо               | 1 - 2                    |
| <b>Млечни продукти:</b>               |                          |
| Чисто масло                           | 6 - 9                    |
| Меко сирене (напр. моцарела)          | 3 - 4                    |
| Твърдо сирене (напр. пармезан, чедар) | 6                        |

| Вид храна                           | Срок на годност (месеци) |
|-------------------------------------|--------------------------|
| <b>Морски дарове:</b>               |                          |
| Тлъсти риби (напр. сьомга, скумрия) | 2 - 3                    |
| Нетлъсти риби (напр. треска, писия) | 4 - 6                    |
| Скариди                             | 12                       |
| Белени миди и черни миди            | 3 - 4                    |
| Сготвена риба                       | 1 - 2                    |
| <b>Месо:</b>                        |                          |
| Птиче                               | 9 - 12                   |
| Говеждо                             | 6 - 12                   |
| Рок (Свинско)                       | 4 - 6                    |
| Агнешко                             | 6 - 9                    |
| Наденица                            | 1 - 2                    |
| Шунка                               | 1 - 2                    |
| Останала храна с месо               | 2 - 3                    |

## 6.6 Съвети за съхраняване на пресни хранителни продукти в хладилник

- Температури по-ниски или равни на +4°C са най-подходящи при настройка, за да се осигури запазването на прясна храна. По-високите температурни настройки в уреда може да доведат до по-кратък срок на годност на храната.
- Покрийте хранителните продукти с опаковка, за да се запазят свежестта и аромата.
- Винаги използвайте затворени съдове за течности и храна, за да се избегне наличието на миризми и аромати в отделението.
- За да се избегне контакта между сготвена и сурова храна, загънете сготвената храна и я отделете от суровата.
- Препоръчително е да размразите храната в хладилника.
- Не поставяйте гореща храна в уреда. Уверете се, че е изстинала на стайна температура преди да я съхранявате в хладилника.
- За да се избегне разхищението на храна, поставяйте новите храни зад старите.

## 6.7 Съвети за съхраняване на хранителни продукти в хладилник

- Месо (всякакви видове): завийте в подходящи пликове и поставете на стъкления рафт над чекмеджетата за зеленчуци. Съхранявайте месо за най-много 1-2 дена.
- Плодове и зеленчуци: почистете много добре (премахнете замърсяванията) и поставете в специално чекмедже (чекмедже за зеленчуци).
- Препоръчва се да не се съхраняват екзотични плодове, като банани, манго, папая и т.н., в хладилника.
- Зеленчуци, като домати, картофи, лук и чесън, не трябва да бъдат съхранявани в хладилник.
- Масло и сирене: поставете в запечатан контейнер или увийте в алуминиево фолио или полиетиленова торба, за да извадите колкото може повече въздух.
- Бутилки: затворете с капачка и поставете върху рафта за бутилки или (ако е възможно) на поставката за бутилки на вратата.
- За да ускорите охлаждането на продуктите, то препоръчваме да включите вентилатора. Активирането на динамичния

въздух позволява по-голяма равномерност при вътрешните температури.

- Винаги следете срока на годност на продуктите, за да знаете продължителността на съхранение.

## 7. ГРИЖИ И ПОЧИСТВАНЕ



**ВНИМАНИЕ!**  
Вж. глава "Безопасност".

### 7.1 Почистване на вътрешността

Преди да използвате уреда за първи път, трябва да почистите вътрешността и всички вътрешни принадлежности с хладка вода и малко неутрален сапун, за да отстраните типичната за новите изделия миризма, а след това подсушете напълно.



**ПРЕДУПРЕЖДЕНИЕ!**  
Не използвайте препарати, абразивни пудри, хлор или почистващи препарати на маслена основа, тъй като ще повредят покритието.



**ПРЕДУПРЕЖДЕНИЕ!**  
Принадлежностите и частите на уреда не са подходящи за миене в съдомиялна машина.

### 7.2 Периодично почистване

Уредът трябва да се почиства редовно:

1. Почиствайте вътрешността и принадлежностите с хладка вода и малко неутрален сапун.
2. Редовно проверявайте уплътненията на вратата и ги забърсвайте, за да сте сигурни, че са чисти и без замърсявания.
3. Изплакнете и подсушете напълно.

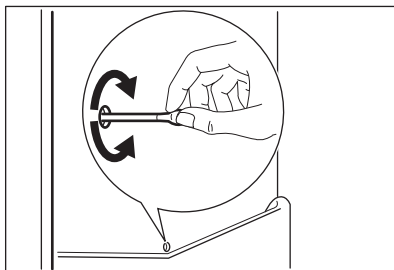
### 7.3 Размразяване на хладилника

Ледът автоматично бива отстранен от изпарителя на хладилното отделение по време на нормална употреба. Водата от размразяването се оттича

по улей и се събира в специален контейнер, разположен в задната част на уреда, над електромотора на компресора, откъдето се изпарява.

Важно е периодично да почиствате отвора за оттичане на размразената вода в средата на канала на хладилното отделение, за да предотвратите преливане на водата и отцеждането ѝ върху храната вътре.

За тази цел използвайте уреда за почистване на тръби, предоставен с уреда.



### 7.4 Обезскрежаване на фризера

Отделението на фризера е без заскрежаване. Това означава, че не се образува скреж, когато той работи, нито по вътрешните стени, нито по хранителните продукти.

### 7.5 Периоди на бездействие

Когато уредът не се използва за дълъг период от време, вземете следните предпазни мерки:

1. Изключете уреда от електрозахранването.
2. Извадете цялата храна.
3. Почистете уреда и всички принадлежности.
4. Оставете /вратите отворена/ени, за да предотвратите появата на неприятни миризми.

## 8. ОТСТРАНЯВАНЕ НА НЕИЗПРАВНОСТИ





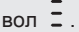
**ВНИМАНИЕ!**  
Вж. глава "Безопасност".

### 8.1 Как да постъпите, ако...

| Проблем                                     | Възможна причина   | Решение  |
|---|--|--|
| Уредът не работи.                           | Уредът е изключен.   | Включете уреда.  |
|   | Щепселът не е поставен правилно в захранващия контакт.         | Включете правилно щепсела в захранващия контакт.   |
|   | Няма напрежение в захранващия контакт.                         | Включете друг електроуред в захранващия контакт. Обърнете се към квалифициран електротехник. |
| Уредът е шумен.                             | Уредът не е правилно нивелиран.                                | Проверете дали уредът стои стабилно.   |
| Звуковата или визуалната аларма е включена. | Отделението е било включено наскоро.                           | Вижте „Аларма за отворена врата“ или „Аларма за висока температура“.                         |
|   | Температурата в уреда е твърде висока.                         | Вижте „Аларма за отворена врата“ или „Аларма за висока температура“.                         |
|   | Вратата е оставена отворена.                                   | Затворете вратата.   |
| Компресорът работи непрекъснато.            | Температурата е зададена неправилно.                           | Вижте глава „Командно табло“.  |
|   | Поставени са прекалено много хранителни продукти едновременно. | Изчакайте няколко часа и след това отново проверете температурата.                           |
|   | Температурата в помещението е твърде висока.                   | Вижте глава „Инсталиране“.   |
|   | Поставените в уреда хранителни продукти са твърде топли.       | Оставете хранителните продукти да се охладят до стайна температура, преди да ги съхранявате. |
|   | Вратата не е правилно затворена.                               | Вижте раздел „Затваряне на вратата“.   |
|   | Функцията Frostmatic е включена.                               | Вижте раздел „Функция Frostmatic“.   |

| Проблем   | Възможна причина  | Решение   |
|---|---|---|
|   | Функцията Coolmatic е включена.   | Вижте раздел „Функция Coolmatic“.   |
| Компресорът не стартира незабавно след натискане на бутона „Frostmatic“ или „Coolmatic“, или след смяна на температурата. | Компресорът се включва след известно време.                                   | Това е нормално, не е възникнала неизправност.  |
| Вратата е разместена или пречи на вентилационната решетка.  | Уредът не е нивелиран.  | Вижте инструкциите за монтаж.   |
| Вратата не се отваря лесно.   | Опитали сте да отворите вратата веднага след като сте я затворили.            | Изчакайте няколко секунди, след като сте затворили вратата, преди да я отворите отново. |
| Лампата не работи.  | Лампата е в режим на изчакване.   | Затворете и отворете вратата.   |
|   | Лампичката е дефектна.  | Свържете се с най-близкия оторизиран сервизен център.                                   |
| Има твърде много скреж и лед.   | Вратата не е правилно затворена.  | Вижте раздел „Затваряне на вратата“.  |
|   | Уплътнението е деформирано или замърсено.                                     | Вижте раздел „Затваряне на вратата“.  |
|   | Хранителните продукти не са увити правилно.                                   | Увийте хранителните продукти по-добре.  |
|   | Температурата е зададена неправилно.  | Вижте глава „Командно табло“.   |
|   | Уредът е напълно зареден и е настроен на най-ниската температура.             | Задайте по-висока температура. Вижте глава „Командно табло“.                            |
|   | Температурата в уреда е твърде ниска, а околната температура твърде висока.   | Задайте по-висока температура. Вижте глава „Командно табло“.                            |
| По задната стена на хладилника се стича вода.   | По време на автоматичното размразяване се разтопява скрежът по задната стена. | Това е нормално.  |
| Има прекалено много конденз по задната стена на хладилника.   | Вратата е отваряна прекалено често.   | Отваряйте вратата, само когато е необходимо.  |

| Проблем                                      | Възможна причина  | Решение   |
|--|---|---|
|  | Вратата не е напълно затворена.   | Уверете се, че вратата е напълно затворена.   |
|  | Съхраняваната храна не е опакована.   | Опаковайте храната в подходяща опаковка, преди да я съхраните в уреда.  |
| В хладилника се стича вода.                  | Хранителните продукти предотвратяват изтичането на водата в съда за събиране.             | Уверете се, че хранителните продукти не се допират до задната стена.  |
|  | Изходът за вода е запушен.  | Почистете изхода за вода.   |
| Водата тече на пода.                         | Изходящият маркуч за топяща се вода не е свързан към тавата на изпарителя над компресора. | Свържете изходящия маркуч за топяща се вода към тавата на изпарителя.   |
| Не може да се задава температура.            | Функцията „Frostmatic“ или функцията „Coolmatic“ е включена.                              | Изключете функцията „Frostmatic“ или функцията „Coolmatic“ ръчно или изчакайте, докато се деактивира автоматично, за да зададете температурата. Вижте функцията „Frostmatic“ или функцията „Coolmatic“. |
| Температурата в уреда е твърде ниска/висока. | Температурата не е зададена правилно.   | Задайте по-висока/по-ниска температура.   |
|  | Вратата не е правилно затворена.  | Вижте раздел „Затваряне на вратата“.  |
|  | Температурата на хранителните продукти е твърде висока.                                   | Изчакайте температурата на хранителните продукти да спадне до температурата в помещението преди съхранение.   |
|  | Прекалено много хранителни продукти се съхраняват едновременно.                           | Съхранявайте едновременно по-малко хранителни продукти.   |
|  | Вратата се отваря често.  | Отваряйте вратата, само когато е необходимо.  |
|  | Функцията Frostmatic е включена.  | Вижте раздел „Функция Frostmatic“.  |

| Проблем  | Възможна причина                          | Решение   |
|--|---|---|
|  | Функцията Coolmatic е включена.           | Вижте раздел „Функция Coolmatic“.   |
|  | Няма циркулация на студен въздух в уреда. | Уверете се, че има циркулация на студен въздух в уреда. Вижте глава „Препоръки и съвети“.   |
| DEMO се показва на дисплея.  | Уредът е в демонстрационен режим.         | Задръжте ОК натиснат за приблизително 10 секунди, докато не прозвучи продължителен звук и дисплеят се изключи за кратко.                                    |
| Вместо цифри, на дисплея за температура се показва символ  или  или символ  . | Проблем в температурния сензор.           | Свържете се с най-близкия оторизиран сервизен център (охлаждащата система ще продължи да охлажда продуктите, но температурата няма да може да се регулира). |



В случай, че съветите не водят до постигане на желаните резултати, свържете се с най-близкият оторизиран сервизен център.

## 8.2 Смяна на лампичката

Уредът е снабден с интериорна LED лампа с дълготраен живот.

Само сервизен персонал може да подменя осветителното тяло.

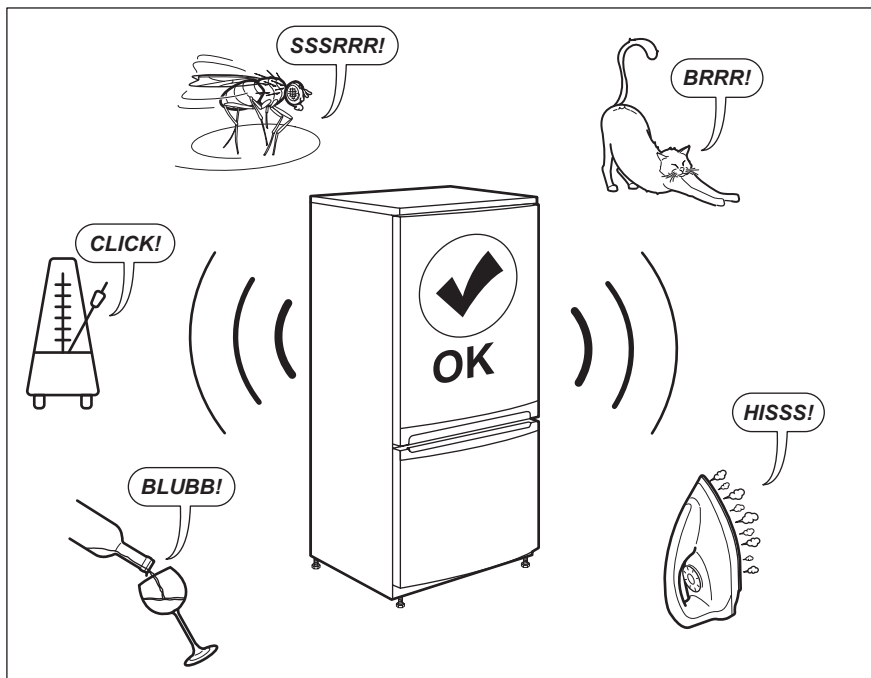
Свържете се с оторизирания център за обслужване.

## 8.3 Затваряне на вратата

1. Почистете уплътненията на вратата.
2. При необходимост регулирайте вратата. Вижте инструкциите за монтаж.
3. Ако е необходимо, сменете дефектните уплътнения. Свържете се с оторизиран сервизен център.



## 9. ШУМОВЕ



## 10. ТЕХНИЧЕСКИ ДАННИ

Техническите данни се намират на табелката с данни от вътрешната страна на уреда и на етикета за енергийна категория.

QR кодът върху етикета за енергийна категория, предоставен с уреда, съдържа уеб връзка, водеща до информация, свързана с функционалността на уреда в базата данни EPREL на ЕС. Запазете етикета за енергийна категория за справка, както и ръководството за потребители и всички други документи, предоставени с уреда.

Възможно е да потърсите информацията в EPREL, като използвате връзката <https://eprel.ec.europa.eu> и въведете името на модела и продуктивния номер, които се намират върху табелката с данни на уреда.

Вижте линка [www.theenergylabel.eu](http://www.theenergylabel.eu) за подробна информация за етикета за енергийната категория.


## 11. ИНФОРМАЦИЯ ЗА ИЗПИТВАЩИ ЛАБОРАТОРИИ


Монтажът и подготовката на уреда за всяка ЕкоДизайн заверка трябва да съответстват на EN 62552. Изискванията за вентилация,

размерите за вдлъбнатини и минималните задни хлабини трябва да бъдат упоменати в настоящото ръководство за потребители в глава 3.

Моля, свържете се с производителя за допълнителна информация, включително и планове за товарене.

## 12. ОПАЗВАНЕ НА ОКОЛНАТА СРЕДА

Рециклирайте материалите със символа . Поставете опаковките в съответните контейнери за рециклирането им. Помогнете за опазването на околната среда и човешкото здраве, както и за рециклирането на отпадъци от

електрически и електронни уреди. Не изхвърляйте уредите, означени със символа , заедно с битовата смет. Върнете уреда в местния пункт за рециклиране или се обърнете към вашата общинска служба.

# TARTALOM

|  |    |
|--|----|
| 1. BIZTONSÁGI INFORMÁCIÓK.....                       | 27 |
| 2. BIZTONSÁGI UTASÍTÁSOK.....                        | 30 |
| 3. ÜZEMBE HELYEZÉS.....                              | 32 |
| 4. KEZELŐPANEL.....                                  | 35 |
| 5. NAPI HASZNÁLAT.....                               | 38 |
| 6. HASZNOS TANÁCSOK ÉS JAVASLATOK.....               | 41 |
| 7. ÁPOLÁS ÉS TISZTÍTÁS.....                          | 44 |
| 8. HIBAEHÁRÍTÁS.....                                 | 45 |
| 9. ZAJOK.....  | 49 |
| 10. MŰSZAKI ADATOK.....                              | 49 |
| 11. TÁJÉKOZTATÁS A BEVIZSGÁLÓ INTÉZETEK SZÁMÁRA..... | 49 |

## AZ ÖN ELÉGEDETTSÉGE ÉRDEKÉBEN

Köszönjük, hogy megvásárolta ezt az AEG készüléket. Termékünk készítésekor egy olyan berendezést kívántunk létrehozni az Ön számára, amely kifogástalan teljesítményt nyújt hosszú éveken keresztül, köszönhetően az alkalmazott innovatív technológiáknak, amelyek az életét jelentősen megkönnyítik – és amelyeket más készülékeken nem talál meg. Kérjük, szánjon néhány percet az útmutató végigolvasására, hogy a maximumot hozhassa ki készülékéből. Látogasson el weboldalunkra:



Használattal kapcsolatos tanácsok, prospektusok, hibaelhárítási-, szerviz- és javítási információk kérése:

**[www.aeg.com/support](http://www.aeg.com/support)**



Regisztrálja termékét a még kiválóbb szolgáltatásokért:

**[www.registeraeg.com](http://www.registeraeg.com)**



Kiegészítők, segédanyagok és eredeti alkatrészek vásárlása a készülékhez:


**[www.aeg.com/shop](http://www.aeg.com/shop)**

## VEVŐSZOLGÁLAT ÉS SZERVIZ

Kizárólag eredeti alkatrészek használatát javasoljuk.

Ha készülékével a szervizhez fordul, legyenek kéznél az alábbi adatok: Típus, Termékszám, Sorozatszám.

Ezek az információk az adattáblán olvashatók.

 Figyelmeztetés - Biztonsági információk

 Általános információk és hasznos tanácsok

 Környezetvédelmi információk

A változtatások jogát fenntartjuk.

### 1. BIZTONSÁGI INFORMÁCIÓK

Az üzembe helyezés és használat előtt gondosan olvassa el a mellékelt útmutatót. A gyártó nem vállal

felelősséget a helytelen beszerelés vagy használat miatt keletkezett sérülésekért és károkért. Tartsa biztonságos és elérhető helyen az útmutatót, hogy szükség esetén mindig a rendelkezésére álljon.

## **1.1 Gyermek és fogyatékkal élő személyek biztonsága**

- A készüléket 8 év feletti gyermekek és csökkent fizikai, értelmi vagy mentális képességű, illetve megfelelő tapasztalatok vagy ismeretek híján lévő személyek csak felügyelettel, vagy a készülék biztonságos használatára vonatkozó megfelelő tájékoztatás esetén használhatják.
- 3 - 8 éves gyermekek elvégezhetik a készülék megtöltését és kiürítését, ha megfelelő oktatásban részesültek.
- A készüléket súlyos, komplex fogyatékkal élő személyek kizárólag akkor használhatják, ha megfelelő oktatásban részesültek.
- 3 évesnél fiatalabb gyermekek kizárólag folyamatos felügyelet mellett tartózkodhatnak a készülék közelében.
- Ne hagyja, hogy gyermekek játsszanak a készülékkel.
- Gyermekek felügyelet nélkül nem végezhetnek tisztítási vagy karbantartási tevékenységet a készüléken.
- Minden csomagolóanyagot tartson távol a gyermekektől, és megfelelően dobja azokat a hulladékba.

## **1.2 Általános biztonság**

- A készüléket háztartási, illetve más hasonló felhasználási területekre szánták, mint például:
  - Hétvégi házak, üzletek, irodák és egyéb munkahelyeken kialakított személyzeti konyhák;
  - Hotellek, motelek, szállások reggelivel és egyéb lakás céljára szolgáló ingatlanok esetén az ügyfelek számára.

- Az élelmiszer szennyeződésének elkerülésére tartsa be az alábbi utasításokat:
  - ne hagyja nyitva az ajtót hosszabb időn át;
  - rendszeresen tisztítsa az olyan felületeket, melyek élelmiszerrel érintkezhetnek, valamint a hozzáférhető lefolyórendszereket;
  - a nyers húst és halat megfelelő edényekben tárolja a hűtőszekrényben, hogy ne érjenek hozzá, illetve ne csöpögjenek más élelmiszerre.
- FIGYELMEZTETÉS: Ne takarja le a készülékházon vagy a beépített szerkezeten lévő szellőzőnyílásokat.
- FIGYELMEZTETÉS: Csak a gyártó által ajánlott mechanikus berendezéseket vagy eszközöket használjon a leolvasztás meggyorsítására.
- FIGYELMEZTETÉS: Ügyeljen arra, hogy ne sérüljön meg a hűtőkör.
- FIGYELMEZTETÉS: Kizárólag a gyártó által ajánlott típusú elektromos berendezéseket használjon a készülék ételtároló rekeszeiben.
- A készülék tisztításához ne használjon vízsugarat vagy gőzt.
- A készüléket puha, nedves ruhával tisztítsa. Csak semleges tisztítószerrel használjon. Ne használjon súrolószert, súrolószivacsot, oldószert vagy fém tárgyat.
- Amikor a készülék hosszú ideig üresen áll, kapcsolja ki, olvassza le, tisztítsa ki, szárítsa meg, és hagyja nyitva az ajtaját, hogy elkerülje a penész megjelenését a készülék belsejében.
- Tilos robbanásveszélyes termékeket és anyagokat (pl.: gyulladásveszélyes hajtógázzal töltött aeroszolos flakonokat) tárolni a készülékben.
- Ha a hálózati kábel megsérül, azt a gyártónak vagy a márkaszerviznek vagy más hasonlóan képzett személynek kell kicserélnie, nehogy veszélyhelyzet álljon elő.

## 2. BIZTONSÁGI UTASÍTÁSOK

### 2.1 Üzembe helyezés



#### FIGYELMEZTETÉS!

A készüléket csak képzett személy helyezheti üzembe.

- Távolítsa el az összes csomagolóanyagot.
- Ne helyezzen üzembe, és ne is használjon sérült készüléket.
- Biztonsági okokból ne használja a készüléket a bútorba való beépítés előtt.
- Tartsa be a készülékhez mellékelt üzembe helyezési útmutatóban foglaltakat.
- A készülék nehéz, ezért legyen körültekintő a mozgításakor. Mindig használjon munkavédelmi kesztyűt és zárt lábbelit.
- Gondoskodjon arról, hogy keringeni tudjon a levegő a készülék körül.
- Az első üzembe helyezéskor vagy az ajtó nyitási irányának megfordítása után várjon legalább 4 órát, mielőtt csatlakoztatja a készüléket az elektromos hálózathoz. Ez azért szükséges, hogy az olaj visszafolyhasson a kompresszorba.
- A készüléken elvégzendő bármilyen művelet végrehajtása (pl. az ajtó nyitási irányának megfordítása) előtt húzza ki a hálózati vezetékét a hálózati aljzatból.
- Ne helyezze üzembe a készüléket radiátorok, tűzhelyek, sütők vagy főzőlapok közelében.
- Ne tegye ki a készüléket esőnek.
- Ne helyezze üzembe a készüléket közvetlen napsugárzásnak kitett helyen.
- A készüléket nem szabad túl páras vagy túl hideg környezetben üzemeltetni.
- A készülék mozgításakor a készülék elejének peremét emelje fel, ellenkező esetben megkarcolhatja a padlót.
- A készülék egy csomag szárítószert tartalmaz. Ez nem játékszer. Ez nem élelmiszer. Kérjük, hogy haladéktalanul dobja ki.

### 2.2 Elektromos csatlakoztatás



#### FIGYELMEZTETÉS!

Tűz- és áramütésveszély.



#### FIGYELMEZTETÉS!

A készülék elhelyezésekor ügyeljen arra, hogy a hálózati kábel ne csipődjön be és ne sérüljön meg.



#### FIGYELMEZTETÉS!

Ne használjon hálózati elosztókat és hosszabbító kábeleket.

- A készüléket kötelező földelni.
- Ellenőrizze, hogy az adattáblán szereplő adatok megfelelnek-e a helyi elektromos hálózat paramétereinek.
- Mindig megfelelően felszerelt, áramütés ellen védett aljzatot használjon.
- Ügyeljen az elektromos alkatrészek (pl. hálózati csatlakozódugasz, hálózati kábel, kompresszor) épségére. Ha az elektromos alkatrészek cseréire szorulnak, forduljon a hivatalos márkaszervizhez vagy elektromos szakemberhez.
- A hálózati kábelnek a hálózati aljzat szintje alatt kell elhelyezkednie.
- Csak az üzembe helyezés befejezése után csatlakoztassa a hálózati csatlakozódugót a hálózati csatlakozóaljzatba. Ügyeljen arra, hogy a hálózati dugasz üzembe helyezés után is könnyen elérhető legyen.
- A készülék csatlakozásának bontására, soha ne a hálózati kábelnél fogva húzza ki a csatlakozódugót. A kábelt mindig a csatlakozódugónál fogva húzza ki.

### 2.3 Használat



#### FIGYELMEZTETÉS!

Sérülés-, égés-, áramütés- és tűzveszély.



A készülékben gyúlékony, azonban igen környezetbarát földgáz, izobután (R600a) található. Ügyeljen arra, hogy ne sértse meg a hűtőkör izobutánt tartalmazó alkatrészeit.

- Ne változtassa meg a készülék műszaki jellemzőit.
- Ne helyezzen más elektromos készüléket (például fagyaltkészítő gépet) a készülék belsejébe, hacsak ezt a gyártó kifejezetten nem javasolja.
- Amennyiben a hűtőkör megsérül, tartózkodjon mindennemű nyílt láng és gyújtószikra használatától. Szellőztesse ki a helyiséget.
- Ügyeljen arra, hogy forró tárggyal ne érjen a készülék műanyag részeihez.
- Ne tegyen üdítőitalt a fagyasztóterbe. A fagyás ugyanis nyomást fejt ki az italtároló edényre.
- Ne tároljon gyúlékony gázt vagy folyadékot a készülékben.
- Ne tegyen gyúlékony anyagot vagy gyúlékony anyaggal szennyezett tárgyat a készülékbe, annak közelébe, illetve annak tetejére.
- Ne érintse meg a készülék kompresszorát és kondenzátorát. Ezek üzem közben forróvá válnak.
- Nedves/vizes kézzel ne vegyen ki semmilyen ételt a fagyasztóból, és ne is érintse meg azokat.
- Az egyszer már felolvasztott ételt ne fagyassza vissza.
- Kövesse a fagyasztott étel csomagolásán található tárolási útmutatásokat.
- A fagyasztórekeszbe helyezés előtt csomagolja be az élelmiszert a többi élelmiszerral való érintkezés megakadályozásához.

## 2.4 Belső világítás



**FIGYELMEZTETÉS!**  
Vigyázat! Áramütés-veszély!

- A termékben található izzó(k)ra és a külön kapható pótizzókra vonatkozó tudnivalók: Ezek az izzók arra készültek, hogy megfeleljenek a háztartási készülékekben fennálló szélsőséges fizikai feltételeknek, mint

például hőmérséklet, rezgés, magas páratartalom, illetve arra használatosak, hogy jelezzék a készülék működési állapotát. Nem alkalmasak egyéb felhasználásra, valamint helyiségek megvilágítására.

## 2.5 Ápolás és tisztítás



**FIGYELMEZTETÉS!**

Személyi sérülés vagy a készülék károsodásának veszélye áll fenn.

- Karbantartás előtt kapcsolja ki a készüléket, és húzza ki a hálózati csatlakozódugót a csatlakozóaljzatból.
- A készülék hűtőegysége szénhidrogén hűtőközeget tartalmaz. Az elektromos üzembe helyezést és a készülék hűtőközeggel való feltöltését csak képeztett személy végezheti el.
- Rendszeresen ellenőrizze a készülék olvadékvíz-elvezető nyílását, és szükség szerint tisztítsa ki. Ha az olvadékvíz-elvezető nyílás el van záródva, a víz összegyűlik a készülék alján.

## 2.6 Szolgáltatások

- A készülék javítását bízza a márkaszervizre. Csak eredeti pótalkatrészeket használjon.
- Kérjük, ne feledje, hogy a házilag vagy nem szakértő által végzett javítás biztonsági következményekkel járhat, és érvénytelenítheti a jótállást.
- Az alábbi cserealkatrészek 7 évig lesznek elérhetők a model gyártásának megszűnése után: termosztátok, hőmérséklet-érzékelők, nyomtatott áramköri lapok, fényforrások, ajtófogantyúk, ajtózsanérok, tálcák és kosarak. Kérjük, ne feledje, hogy ezen cserealkatrészek némelyikét kizárólag szakértő szerelő szerezheti be, és nem mindegyik alkatrész társítható minden modellhez.
- Az ajtótomítések 10 évig lesznek elérhetők a model gyártásának megszűnése után.

## 2.7 Ártalmatlanítás



### FIGYELMEZTETÉS!

Sérülés- vagy fulladásveszély.

- Bontsa a készülék hálózati csatlakozását.
- Vágja le a hálózati tápkábelt, és helyezze a hulladékba.
- Szerelje le az ajtót, hogy megakadályozza a gyermekek és háziállatok készülékben rekedését.

- A készülék hűtőköre és szigetelése ózonbarát anyagokat tartalmaz.
- A szigetelőhab gyúlékony gázt tartalmaz. A készülék megfelelő ártalmatlanítására vonatkozó tájékoztatásért lépjen kapcsolatba a helyi hatóságokkal.
- Ügyeljen arra, hogy ne sérüljön meg a hűtőegység azon része, mely a hőcserélő közelében található.

## 3. ÜZEMBE HELYEZÉS



### FIGYELMEZTETÉS!

Lásd a „Biztonság” című fejezetet.



### FIGYELMEZTETÉS!

Az üzembe helyezésre vonatkozó információkért olvassa el az Üzembe helyezési útmutatót.

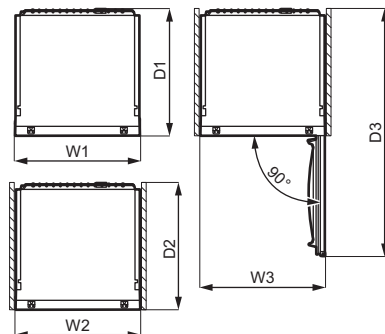
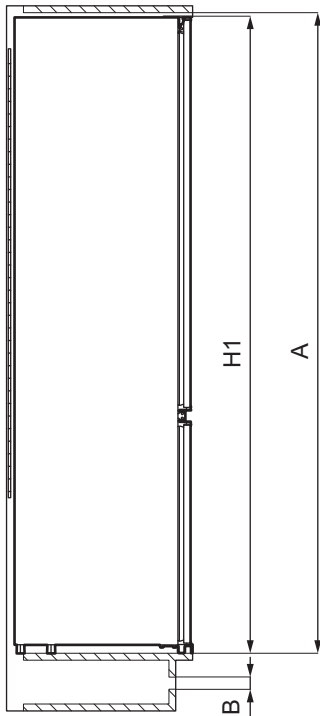


### FIGYELMEZTETÉS!

Az instabilitás kockázatának elkerülése érdekében a készüléket az üzembe helyezési útmutatónak megfelelően rögzítse.



### 3.1 Méretek



| Befoglaló méretek <sup>1</sup> |    |      |
|--------------------------------|----|------|
| H1                             | mm | 1884 |
| W1                             | mm | 548  |
| D1                             | mm | 549  |

<sup>1</sup> a készülék magassága, szélessége és mélysége fogantyú és lábak nélkül

| Használathoz szükséges hely <sup>2</sup> |    |      |
|--|----|------|
| H2 (A+B)                                 | mm | 1936 |
| W2                                       | mm | 548  |
| D2                                       | mm | 551  |
| A  | mm | 1894 |
| B  | mm | 36   |

<sup>2</sup> a készülék magassága, szélessége és mélysége fogantyúval, továbbá a hűtőlevegő szabad áramlásához szükséges térköz

| Használathoz szükséges hely befoglaló mérete <sup>3</sup> |    |      |
|---|----|------|
| H3 (A+B)  | mm | 1936 |
| W3  | mm | 548  |
| D3  | mm | 1071 |

<sup>3</sup> a készülék magassága, szélessége és mélysége fogantyúval, továbbá a hűtőlevegő szabad áramlásához szükséges térköz, valamint a készülékben levő tartozékok eltávolításához minimálisan szükséges ajtónyitási szöghöz tartozó térköz




## 3.2 Elhelyezés

A készülék teljes működőképességének biztosításához ne telepítse azt hőforrás (pl. sütő, kályha, radiátor, tűzhely vagy főzőlap) közelébe, illetve napsütötte helyre. Gondoskodjon arról, hogy a levegő szabadon áramolhasson a készülék hátlapja körül.

## 3.3 A Telepítés Helye

A készüléket száraz, jól szellőző beltérben kell elhelyezni.

A készüléket 10°C és 43°C közötti környezeti hőmérsékleten való használatra tervezték.

-  A készülék megfelelő működése kizárólag a megadott hőmérséklet-tartományon belül biztosítható.
-  Amennyiben kételye merül fel azzal kapcsolatban, hogy hova telepítse a készüléket, forduljon a készülék forgalmazójához, ügyfélszolgálatunkhoz vagy a legközelebbi hivatalos márkaszervizhez.
-  Lehetővé kell tenni, hogy a készüléket le lehessen választani az elektromos hálózatról. Ezért a dugasznak az üzembe helyezés után könnyen elérhetőnek kell lennie.

## 3.4 Elektromos csatlakoztatás

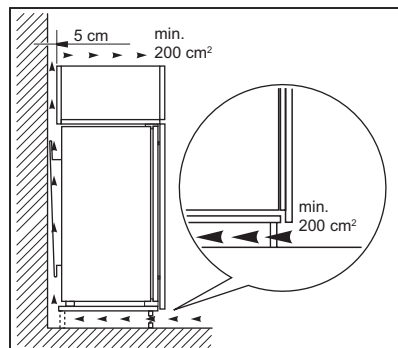
- Az elektromos csatlakoztatás előtt győződjön meg arról, hogy az adattáblán feltüntetett feszültség és frekvencia megegyezik-e az elektromos hálózat értékeivel.
- A készüléket kötelező földelni. Az elektromos hálózati vezeték dugasza

ilyen típusú (földelt). Ha az elektromos hálózati csatlakozóaljzat nincs leföldelve, csatlakoztassa a készüléket az érvényben lévő jogszabályok szerint külön földpólushoz, miután konzultált egy képesített villanyszerelővel.

- A gyártó minden felelősséget elhárít magától, ha a fenti biztonsági óvintézkedések nem tartják be.
- A készülék megfelel az EGK irányelveinek.

## 3.5 Szellőzési követelmények

A készülék mögött megfelelő légáramlást kell biztosítani.



### VIGYÁZAT!

Az üzembe helyezés előtt olvassa el az üzembe helyezési utasítást.

## 3.6 Az ajtó nyitási irányának megfordítása

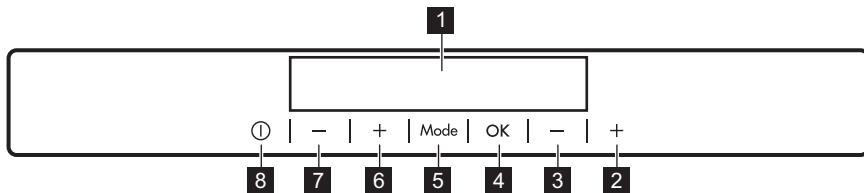
Az üzembe helyezésre és az ajtó nyitási irányának megfordítására vonatkozó utasítások külön mellékletben találhatók.



### VIGYÁZAT!

Az ajtó nyitási irányának megfordításakor minden lépésnél egy erős anyagdarabbal óvja a padlót a karcolódástól.

## 4. KEZELŐPANEL

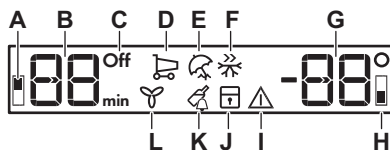


- 1** Kijelző
- 2** Fagyasztó hőmérséklet-növelő gomb
- 3** Fagyasztó hőmérséklet-csökkentő gomb
- 4** OK
- 5** Mode
- 6** Hűtőtér hőmérséklet-növelő gomb

- 7** Hűtőtér hőmérséklet-csökkentő gomb
- 8** ON/OFF

Lehetőség van a gyárilag beállított billentyűhangok módosítására úgy, hogy egyszerre lenyomja és egy pár másodpercig nyomva tartja a Mode és a hőmérséklet-csökkentő gombot. Az eredeti hang visszaállítható.

### 4.1 Kijelző



- A. Hűtőrekesz visszajelző
- B. Időzítő jelzés /Hőmérséklet-ellenőrző lámpa
- C. ON/OFF visszajelző
- D. Coolmatic funkció
- E. Holiday üzemmód
- F. Frostmatic funkció
- G. Hőmérséklet-visszajelző
- H. Fagyasztó rekesz visszajelző
- I. Figyelmeztető visszajelző
- J. ChildLock funkció
- K. DrinksChill funkció
- L. DYNAMICAIR funkció

### 4.2 Bekapcsolás

1. Csatlakoztassa a tápkábel csatlakozóját a hálózati aljzatba.
2. Ha a kijelző nincs bekapcsolva, nyomja meg a ON/OFF gombot. A hőmérséklet-visszajelző a beállított alapértelmezett hőmérsékletet mutatja.

Eltérő hőmérséklet beállításához lásd a „Hőmérséklet-szabályozás” c. részt.

Ha "dEMO" jelenik meg a kijelzőn, olvassa el a Hibaelhárítás című fejezetet.

### 4.3 Kikapcsolás

1. Nyomja le 3 másodpercre a készülék ON/OFF gombját.  
A kijelző kikapcsol.
2. Húzza ki a dugaszt a hálózati aljzatból.

### 4.4 A hőmérséklet beállítása

A hőmérséklet-szabályzókkal állítsa be a készülék hőmérsékletét.

A javasolt alapértelmezett hőmérséklet-beállítás:

- +4 °C a hűtő esetében
- -18 °C a fagyasztó esetében

A fagyasztótérnél a hőmérséklet tartománya  $-15\text{ }^{\circ}\text{C}$  és  $-24\text{ }^{\circ}\text{C}$  között, míg a hűtőrekesznél  $2\text{ }^{\circ}\text{C}$  és  $8\text{ }^{\circ}\text{C}$  között változhat.

A hőmérséklet-visszajelzők a beállított hőmérsékletet mutatják.



A beállított új hőmérsékletet a készülék 24 órán belül éri el.

A beállított hőmérsékletet a készülék áramszünet esetén is megjegyzi.

## 4.5 A hűtő bekapcsolása

A hűtő bekapcsolásához elegendő megnyomni a hűtő hőmérséklet-szabályozó gombját. A hűtő más módon történő bekapcsolása:

1. Addig nyomja a Mode gombot, amíg a megfelelő ikon megjelenik.

A Hűtő OFF visszajelző villog.

2. Megerősítéshez nyomja meg az OK gombot.

A hűtő OFF visszajelző kialszik, és a hűtőrekesz bekapcsol.



Eltérő hőmérséklet beállításához lásd a „Hőmérséklet-szabályozás” c. részt.

## 4.6 A hűtő kikapcsolása

Lehetséges kizárólag a hűtőrekesz kikapcsolása úgy, hogy a fagyasztótér tovább működik.

1. Addig nyomja a Mode gombot, amíg a hűtőrekesz visszajelzője meg nem jelenik.

A hűtő OFF visszajelzője és a hűtőrekesz visszajelzője villog.

A hűtő hőmérséklet-visszajelzőjén vízszintes vonalak láthatóak.

2. Megerősítéshez nyomja meg az OK gombot.

A hűtő OFF visszajelző megjelenik, és a hűtőrekesz kikapcsol.

## 4.7 Coolmatic funkció

Ha a hűtőrekeszbe nagyobb mennyiségű meleg ételmeiszert kell behelyeznie, például egy ételmeiszert-bevásárlás után, azt javasoljuk, hogy aktiválja a Coolmatic

funkciót a termékek gyorsabb lehűtése és annak megelőzése érdekében, hogy a már a hűtőszekrényben lévő élelmiszerek felmelegedjenek.

1. Nyomja meg többször a Mode gombot mindaddig, amíg a megfelelő ikon meg nem jelenik.

A Coolmatic visszajelző villog.

2. A megerősítéshez nyomja meg az OK gombot.

A Coolmatic visszajelző jelenik meg. A ventilátor automatikusan bekapcsol a funkció időtartamára.

A funkció kb. 6 óra elteltével automatikusan kikapcsol.

Az automatikus kikapcsolása előtt is kikapcsolhatja a Coolmatic funkciót az eljárás megismétlésével, vagy a hűtőrekesz másik hőmérsékleti értékének kiválasztásával.

## 4.8 Holiday üzemmód

Ez az üzemmód lehetővé teszi, hogy a hűtőrekesz hosszabb távollét alatt üresen álljon anélkül, hogy kellemetlen szagok képződnének, miközben a fagyasztótér a szokásos módon működhet.

1. Nyomja meg többször a Mode gombot mindaddig, amíg a megfelelő ikon meg nem jelenik.

A Holiday visszajelző villog. A hőmérséklet-visszajelző a beállított hőmérsékletet mutatja.

2. A megerősítéshez nyomja meg az OK gombot.

A Holiday visszajelző jelenik meg.



A hőmérsékletbeállítás megváltoztatásakor az üzemmód kikapcsol.

## 4.9 Frostmatic funkció

A Frostmatic funkció segítségével előfagyasztás és gyorsfagyasztás végezhető egymás után a fagyasztórekeszben. A funkció felgyorsítja a friss ételmeiszert megfagyását, ugyanakkor megvédi a már tárolt ételmeiszereket a nem kívánatos felmelegedéstől.



Friss ételmiszer lefagyasztásához aktiválja a Frostmatic funkciót legalább 24 órával azelőtt, hogy az ételmiszert behelyezi az előfagyasztás befejezéséhez.

1. E funkció bekapcsolásához nyomja meg a Mode gombot a megfelelő ikon megjelenéséig.

A Frostmatic visszajelző villog.

2. Az OK gombot nyomja meg a megerősítéshez.

A Frostmatic visszajelző jelenik meg.

A funkció 52 óra elteltével automatikusan kikapcsol

Az automatikus kikapcsolása előtt is kikapcsolhatja a Frostmatic funkciót az eljárás megismétlésével (amíg a Frostmatic visszajelző ki nem kapcsol), vagy a hűtőrekesz másik hőmérsékleti értékének kiválasztásával.

## 4.10 DYNAMICAIR funkció

A hűtőrekesz olyan eszközzel van felszerelve, mely lehetővé teszi az ételek gyors lehűtését, és egyenletesebb hőmérséklet-eloszlást biztosít a hűtőrekeszben.

Ez az eszköz automatikusan bekapcsol, amikor szükséges, vagy kézzel is bekapcsolható.

A funkció bekapcsolásához:

1. Nyomja meg a Mode gombot a megfelelő ikon megjelenéséig. A DYNAMICAIR visszajelző villog.
2. Az OK gombot nyomja meg a megerősítéshez. A DYNAMICAIR visszajelző jelenik meg.

A funkció kikapcsolásához addig ismétlje az eljárást, míg a DYNAMICAIR visszajelző ikon el nem tűnik.



Ha a funkció bekapcsolása automatikusan történik, a DYNAMICAIR jelzőfény nem világít (lásd a „Napi használat” c. fejezetet). A DYNAMICAIR funkció bekapcsolása növeli az energiafogyasztást.

A dynamic air eszköz az ajtónyitáskor kikapcsol, majd azonnal működésbe lép, amint becsukja az ajtót.

## 4.11 ChildLock funkció

A ChildLock funkció segítségével letilthatja a készülék gombjainak működtetését.

1. Addig nyomja a Mode gombot, amíg a megfelelő ikon megjelenik.

A ChildLock visszajelző villog.

2. Megerősítéshez nyomja meg az OK gombot.

A ChildLock visszajelző jelenik meg.

A ChildLock funkció kikapcsolásához addig ismétlje az eljárást, míg a ChildLock visszajelző el nem tűnik.

## 4.12 DrinksChill funkció

A DrinksChill funkció segítségével figyelmeztető hangjelzést állíthat be a kívánt időre. Ez akkor lehet hasznos, ha egy receptnél megadott ideig szükséges hűteni a hozzávalókat.

Ez akkor is hasznos, ha emlékeztetővel szeretné felhívni a figyelmét arra, hogy palackokat vagy dobozos italokat helyezett a fagyasztóba azok gyors lehűtéséhez.

1. Addig nyomja a Mode gombot, amíg a megfelelő ikon megjelenik.

A DrinksChill visszajelző villog.

Az Időzítő néhány másodpercig a beállított értéket (30 perc) mutatja.

2. Nyomja meg az Időszabályozó gombot, és módosítsa az időzítési értéket 1 és 90 perc között.
3. Megerősítéshez nyomja meg az OK gombot.

A DrinksChill visszajelző jelenik meg.

Az időzítési érték villogni kezd (min).

A visszaszámlálás végén a „0 min” visszajelző villogni kezd, és egy

hangjelzés hallható. A hangjelzés kikapcsolásához és a funkció leállításához nyomja meg az OK gombot.

A funkció kikapcsolásához addig ismétlje az eljárást, míg a DrinksChill visszajelző el nem tűnik.

- i** Az időt a visszazámlálás során és lejáratkör módosíthatja úgy, hogy megnyomja a hőmérséklet-csökkentő gombot és a hőmérséklet-növelő gombot.

### 4.13 Magas hőmérséklet miatti riasztás

Ha a fagyasztó belső hőmérséklete megemelkedik (például korábbi áramkimaradás miatt), a figyelmeztető és a hőmérséklet visszajelzők villogni kezdenek, és hangjelzés hallható.

A riasztás kikapcsolása:

1. Nyomja meg bármelyik gombot. A hangjelzés kikapcsol.
2. A fagyasztó hőmérséklet-visszajelzője néhány másodpercig kijelzi a készülékben keletkezett legmagasabb hőmérsékletet, majd

ismét a beállított hőmérsékletet jelzi ki.

- i** A hőmérséklet helyreállításig a riasztás visszajelző tovább villog.  
Ha nem nyomja meg egyik gombot sem, a hangjelzés kb. egy óra elteltével automatikusan kikapcsol a zavarás elkerülése érdekében.

### 4.14 Nyitott ajtó riasztás

Ha a hűtőszekrény ajtaja hozzátétőleg 5 percig nyitva marad, a hangjelzés bekapcsol, és villogni kezd a figyelmeztető visszajelző.

A riasztás az ajtó becsukása után leáll. A riasztás alatt a hangjelzés bármely gomb megnyomásával elnémítható.

- i** Ha nem nyomja meg egyik gombot sem, a hangjelzés kb. egy óra elteltével automatikusan kikapcsol a zavarás elkerülése érdekében.

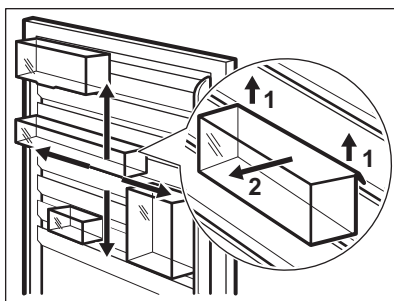
## 5. NAPI HASZNÁLAT

### 5.1 Az ajtó polcainak elhelyezése

A készülék ajtaja olyan polctartókkal van ellátva, melyek segítségével a polcokat/tárolókat tetszés szerinti helyre lehet tenni.

Az ajtó fiókjainak/tárolóinak áthelyezése:

1. Fokozatosan húzza a polcot/tárolót a nyílak irányába, amíg ki nem szabadul.
2. Helyezze a polcot/tárolót a kívánt helyzetbe, majd finoman illessze a polctartóba.



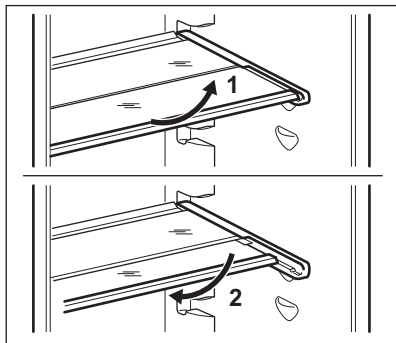
### 5.2 Mozgatható polcok

A hűtőszekrény falai több sor polctartó sánnal vannak ellátva, hogy a polcokat tetszés szerinti helyre lehessen tenni.

A készülékhez egy polc is tartozik, mely két részből áll. A jobb helykihasználás érdekében a polc előlő fele aláhelyezhető a polc másik felének.

A polc összehajtása:

1. Óvatosan emelje ki a polc elülső felét.
2. Csúsztassa az alsó sínbe, a polc másik fele alá.



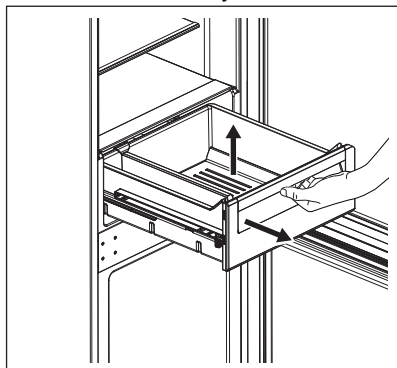
**i** A megfelelő levegőkeringés érdekében ne helyezze át a zöldségfiók felett lévő üvegpolcot.

### 5.3 Zöldségtartó rekesz

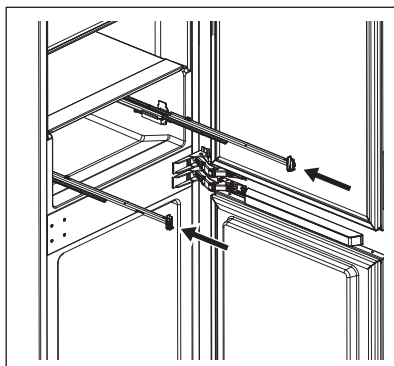
A fiók gyümölcsök és zöldségek tárolására alkalmas.

A fiók eltávolítása (pl. tisztítás céljából):

1. Húzza ki, és emelje fel a fiókot.

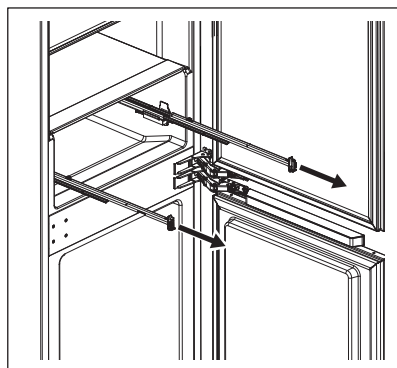


2. Tolja a síneket a készülékszekrény belsejébe, hogy elkerülje a készülék sérülését az ajtó becsukásakor.

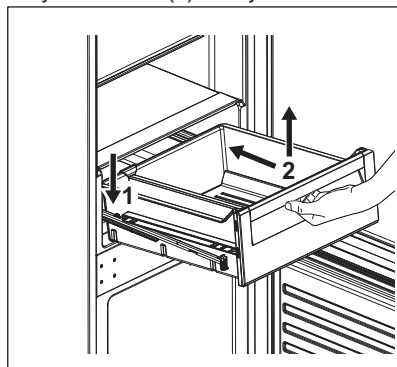


Visszaszerelés:

1. Húzza ki a síneket.



2. Helyezze a fiók (1) hátulját a sínekre.



3. Tartsa megemelve a fiók (2) elejét, és közben tolja be a fiókot.
4. Nyomja le a fiók elejét.

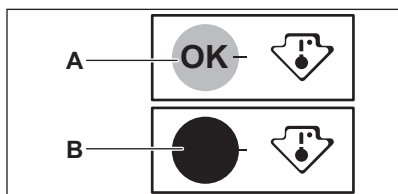
**i** Húzza ki ismét a fiókot, és ellenőrizze, hogy megfelelően van-e ráhelyezve a hátsó és elülső horgokra.

## 5.4 Hőmérséklet-visszajelző

Az élelmiszerek helyes tárolása érdekében a hűtőszekrény hőmérséklet-visszajelzővel van felszerelve. A készülék oldalfalán elhelyezett szimbólum a hűtőszekrény leghidegebb területét jelöli.

Ha OK jelenik meg (A), helyezze a friss élelmiszert a szimbólum által jelzett helyre, ha pedig nem jelenik meg (B), várjon legalább 12 órát, majd ellenőrizze, hogy a jelzés OK (A).

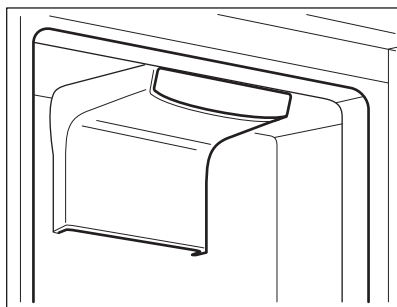
Ha a jelzés továbbra sem OK (B), állítsa szabályozót hidegebb beállításra.



## 5.5 DYNAMICAIR

A hűtőrekesz olyan eszközzel van felszerelve, mely lehetővé teszi az ételek gyors lehűtését, és egyenletesebb hőmérséklet-eloszlást biztosít a hűtőrekeszben.

Ez az eszköz automatikusan bekapcsol, amikor szükséges.



Ha szükséges, az eszköz manuálisan is bekapcsolható (lásd a „DYNAMICAIR funkció” c. részt).



A ventilátor csak akkor működik, amikor az ajtó be van csukva.

## 5.6 Friss élelmiszer lefagyasztása

A fagyasztórekesz alkalmas friss élelmiszerek lefagyasztására, valamint fagyasztott és mélyhűtött élelmiszerek hosszú távú tárolására is.

Friss élelmiszer lefagyasztásához aktiválja a Frostmatic funkciót legalább 24 órával azelőtt, hogy a lefagyasztani kívánt élelmiszert behelyezi a fagyasztórekeszbe.

A friss élelmiszert egyenletesen elosztatva helyezze a felülről számított harmadik rekeszbe vagy fiókba.

A 24 óra alatt (további friss élelmiszer behelyezése nélkül) lefagyasztható maximális élelmiszer-mennyiség az adattáblán van feltüntetve, amely a készülék belsejében található.

Amikor a fagyasztási folyamat befejeződött, a készülék automatikusan visszaáll a korábban beállított hőmérsékletre (lásd: „Frostmatic funkció”).

## 5.7 Fagyasztott élelmiszerek tárolása

Az első indításkor, illetve hosszabb használaton kívüli idő után, mielőtt az élelmiszereket a fagyasztótérbe pakolná, üzemeltesse legalább 3 órán át a készüléket bekapcsolt Frostmatic funkcióval.

A fagyasztófiókok használatával könnyen és gyorsan megtalálja a kívánt élelemcsomagot. Ha nagyobb mennyiségű élelmiszert kell tárolni, eltávolíthatja a fiókokat, kivéve az alsót, melynek mindig a helyén kell maradnia, a levegő megfelelő áramlásának biztosítása érdekében.

Az élelmiszert legalább 15 mm távolságra tárolja az ajtótól.





### VIGYÁZAT!

Véletlenszerűen, például áramkimaradás miatt bekövetkező leolvadás esetén, amikor az áramszünet hosszabb ideig tart, mint az az érték, amely az adattáblán az „áramkimaradási biztonság” alatt van feltüntetve, a felolvadt élelmiszert gyorsan el kell fogyasztani, vagy azonnal meg kell főzni, majd pedig a kihűlés után újra lefagyasztani. Olvassa el a "Magas hőmérséklet miatti riasztás" c. szakaszt.

## 5.8 Felolvasztás

A mélyfagyasztott vagy fagyasztott élelmiszert fogyasztás előtt a hűtőszekrényben vagy műanyag zacskóba csomagolva, hideg víz alatt lehet kiolvasztani.

A művelet kivitelezése függ a rendelkezésre álló időtől és az élelmiszer

típusától. A kisebb darabok még fagyasztott állapotban is megfőzhetők.

## 5.9 Jégkockakészítés

A készülékben egy vagy több jégkockatartó található jégkockák készítéséhez.



Amikor a jégkockatartókat ki akarja venni a fagyasztóból, ne próbáljon fémeszközzel segíteni.

1. Töltse meg vízzel ezeket a tálcákat.
2. Tegye a jégkockatartókat a fagyasztórekeszbe.

## 5.10 Jégakkuk

A készülék jégakkukat tartalmaz, melyek megnövelik a tárolási időtartamot áramkimaradás vagy áramszünet esetén.

Annak érdekében, hogy a legjobb teljesítményt érje el a jégakkukkal, helyezze azokat a készülék felső részének elülső területére.

# 6. HASZNOS TANÁCSOK ÉS JAVASLATOK

## 6.1 Energiatakarékossági tanácsok

- Fagyasztó: A készülék belső elosztása a leghatékonyabb energiafelhasználást biztosítja.
- Hűtőszekrény: Az energia leghatékonyabb felhasználását az elhelyezés biztosítja; a rekeszek a készülék alsó részén találhatóak, és a polcok elosztása egyenletes. Az ajtóban lévő tárolók elhelyezkedése nem befolyásolja az energiafogyasztást.
- Ne vegye ki a jégakkumulátorokat a fagyasztókosárból.
- Ne nyitogassa gyakran az ajtót, illetve ne hagyja a szükségesnél tovább nyitva.
- Fagyasztó: Minél alacsonyabb hőmérséklet van beállítva, annál magasabb az energiafogyasztás.
- Hűtőszekrény: Ne állítson be túl magas hőmérsékletet, hogy energiát takarítson meg, hacsak ez nem

szükséges az élelmiszer tulajdonságai miatt.

- Ha a környezeti hőmérséklet magas, és a hőmérséklet-szabályozó alacsony hőmérsékletre van állítva, a készülék pedig teljesen meg van töltve, előfordulhat, hogy a kompresszor folyamatosan üzemel, ami miatt jég vagy dér képződik az elpárologtatón. Ebben az esetben állítsa a hőmérséklet-szabályozót magasabb hőmérsékletre, hogy lehetővé tegye az automatikus leolvasztást, és ezáltal energiát takarítson meg.
- Gondoskodjon a megfelelő szellőzésről. Ne takarja le a szellőzőrácsokat vagy -nyílásokat.
- Ügyeljen arra, hogy a készülékben levő termékek ne akadályozzák a levegő áramlását a készülék belsejének hátsó részén levő nyílásokon keresztül.

## 6.2 Ötletek fagyasztáshoz

- Aktiválja a Frostmatic funkciót legalább 24 órával azelőtt, hogy az élelmiszert behelyezi a fagyasztórekeszbe.
- Fagyasztás előtt csomagolja be/ légmentesen zárja le a friss élelmiszert az alábbiakkal: alumínium fólia, műanyag fólia vagy tasak, légmentesen záródó edény fedéllel.
- A hatékonyabb fagyasztás és felolvasztás érdekében az élelmiszereket ossza fel kis adagokra.
- Javasoljuk, hogy lássa el címkével és dátummal az összes fagyasztandó élelmiszert. Ez segít az élelmiszerek azonosításában, és annak meghatározásában, hogy megromlás nélkül meddig lehet elfogyasztani.
- A jó minőség megtartása érdekében a fagyasztandó élelmiszereknek frissnek kell lennie. Különösen a gyümölcsöket és zöldségeket szükséges közvetlenül a betakarítás után lefagyasztani, hogy megtartsák összes tápértéküket.
- Ne fagyasszon folyadékot tartalmazó palackot vagy sörösdobozt, különösen ne széndioxidot tartalmazó italt, mivel ezek felrobbanhatnak a fagyasztás során.
- Ne tegyen forró ételt a fagyasztórekeszbe. A rekeszbe való behelyezés előtt hűtse le az ételt szobahőmérsékletre.
- A már lefagyasztott élelmiszer felmelegedésének elkerülésére ne helyezze közvetlenül mellé a friss, lefagyasztandó élelmiszert. Helyezze a szobahőmérsékletű élelmiszert a fagyasztórekesz azon részébe, ahol nincs fagyasztott élelmiszer.
- A jégkockákat, illetve jégkrémeket ne fogyassza azonnal a fagyasztóból való kivétel után, mert fagyási sérülést okozhatnak.
- A felolvasztott élelmiszert ne fogyassza vissza. Ha az élelmiszer kiolvadt, főzze meg, hűtse le, majd ekkor fogyassza le.

## 6.3 Ötletek fagyasztott élelmiszerek tárolásához

- A fagyasztott élelmiszer tárolását  $-18\text{ °C}$  vagy annál alacsonyabb hőmérséklet-beállítás biztosítja megfelelően. A készülék belsejének magasabb értékű hőmérséklet-beállítása az élelmiszerek tárolási idejét lerövidítheti.
- A teljes fagyasztótér alkalmas a fagyasztott élelmiszerek tárolására.
- Hagyjon elegendő szabad helyet az élelmiszer körül, hogy a levegő szabadon tudjon áramolni.
- A megfelelő tároláshoz olvassa el az élelmiszer csomagolásán feltüntetett eltarthatósági időt.
- Fontos, hogy az élelmiszert úgy csomagolja be, hogy az meggátolja a víz, nedvesség és páralecsapódás élelmiszerbe jutását.

## 6.4 Vásárlási tanácsok

Zöldség vásárlása után:

- Ellenőrizze, hogy a csomagolás nem sérült-e; ellenkező esetben az élelmiszer romlott lehet. Ha a csomagolás fel van púposodva vagy nedves, lehetséges, hogy nem az optimális feltételek között tárolták, és a kiolvadás már elkezdődhetett.
- A kiolvadás megkezdődési esélyének csökkentésére a fagyasztott termékeket a bevásárlás végén vegye meg, és azokat hőszigetelt hűtőtasakban szállítsa.
- A fagyasztott élelmiszereket azonnal rakja a fagyasztóba a boltból való hazaérkezés után.
- Ha az élelmiszer akár csak részlegesen is kiolvadt, ne fogyassza azt le. Fogyassza el, amint lehetséges.
- Tartsa be a csomagoláson levő lejárat dátumot és tárolási információt.

## 6.5 Eltarthatósági idő a fagyasztórekeszben

| Étel típusa                            | Eltarthatósági idő (hónap) |
|--|----------------------------|
| Kenyér                                 | 3                          |
| Gyümölcsök (a citrusfélék kivételével) | 6 - 12                     |
| Zöldségek                              | 8 - 10                     |
| Ételmaradék hús nélkül                 | 1 - 2                      |
| <b>Tejtermék:</b>                      |                            |
| Vaj                                    | 6 - 9                      |
| Puha sajt (pl. mozzarella)             | 3 - 4                      |
| Kemény sajt (pl. parmezán, cheddar)    | 6                          |
| <b>Tenger gyümölcsei:</b>              |                            |
| Kövér hal (pl. lazac, makrélá)         | 2 - 3                      |
| Sovány hal (pl. tőkehal, lepényhal)    | 4 - 6                      |
| Garnélarák                             | 12                         |
| Kagyló és héj nélküli kagyló           | 3 - 4                      |
| Főtt hal                               | 1 - 2                      |
| <b>Hús:</b>                            |                            |
| Szárnyasok                             | 9 - 12                     |
| Marhahús                               | 6 - 12                     |
| Sertés                                 | 4 - 6                      |
| Bárány                                 | 6 - 9                      |
| Kolbász                                | 1 - 2                      |
| Sonka                                  | 1 - 2                      |
| Ételmaradék hússal                     | 2 - 3                      |

## 6.6 Ötletek friss élelmiszerek hűtéséhez

- A friss élelmiszer tárolását +4 °C vagy annál alacsonyabb hőmérséklet-beállítás biztosítja megfelelően. A készülék belsejének magasabb értékű hőmérséklet-beállítása az élelmiszerek tárolási idejét lerövidítheti.
- Csomagolja be az élelmiszert, hogy megőrizze frissességét és aromáját.
- Az italokat és élelmiszereket mindig zárt edényekben tárolja, hogy elkerülje a hűtő belsejében az ízek és szagok keveredését.
- A főtt és a nyers élelmiszerek keresztzennyezésének elkerülésére takarja le a főtt ételt, és különítse el a nyers élelmiszertől.

- Javasoljuk, hogy az élelmiszert a hűtőben olvassa ki.
- Ne tegyen forró ételt a készülékbe. Behelyezés előtt ügyeljen arra, hogy az étel lehűljön szobahőmérsékletre.
- Az élelmiszer pazarlásának elkerülésére az új élelmiszert mindig tegye a régi mögé.

## 6.7 Ötletek az ételek hűtéséhez

- Hús (minden fajtája): csomagolja megfelelő csomagolóanyagba, és helyezze a zöldséges fiók feletti üveglapra. A húst legfeljebb 1-2 napig tárolja.
- Gyümölcsök és zöldségek: alaposan tisztítsa meg (távolítsa el a földet), és

- helyezze egy erre a célra készült fiókba (zöldséges fiók).
- Nem javasolt az egzotikus gyümölcsök, pl. banán, mangó, papaya stb. hűtőszekrényben tárolása.
- Az olyan zöldségek, mint a paradicsom, vörös- és fokhagyma tárolása nem javasolt a hűtőszekrényben.
- Vaj és sajt: légmentes tartóedénybe kell helyezni, illetve alufóliába vagy nejlonzacskókba csomagolni őket, és a lehető legtöbb levegőt kiszorítani körülöttük.

- Palackok: zárja le kupakkal, és tárolja őket az ajtó palacktartó rekeszében vagy (ha van) a palacktartó állványon.
- Az élelmiszerek lehűtésének felgyorsításához javasoljuk a ventilátor bekapcsolását. A dynamic air funkció bekapcsolása a belső hőmérséklet egyenletesebb eloszlását biztosítja.
- Mindig ellenőrizze az élelmiszerek lejáratí dátumát, hogy tudatában legyen az eltarthatósági idejüknek.

## 7. ÁPOLÁS ÉS TISZTÍTÁS



### FIGYELMEZTETÉS!

Lásd a „Biztonság” című fejezetet.

### 7.1 A készülék belsejének tisztítása

A készülék legelső használata előtt mossa ki a készülék belsejét és az összes belső tartozékot semleges mosogatószeres langyos vízzel, hogy eltávolítsa a tökéletesen új termékek tipikus szagát, majd alaposan szárítsa ki.



### VIGYÁZAT!

Ne használjon mosószereket, súrolóporokat, klór- vagy olajtartalmú tisztítószereseket, mert ezek károsítják a felületet.



### VIGYÁZAT!

A készülék tartozékai és alkatrészei nem tisztíthatók mosogatógépben.

### 7.2 Rendszeres tisztítás

A készüléket rendszeresen tisztítani kell:

1. A készülék belsejét és a tartozékokat langyos vízzel és egy kevés semleges mosogatószerrel tisztítsa meg.
2. Rendszeresen ellenőrizze az ajtótmítéseket, és törölje tisztára,

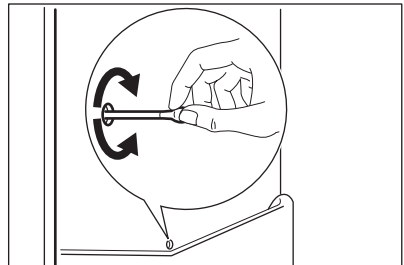
- hogy biztosítsa azok tisztaságát és szennyeződésmentességét.
3. Gondosan öblítse le és szárítsa meg.

### 7.3 A hűtőszekrény jégmentesítése

Normál használatnál a dér automatikusan eltűnik a hűtőrekesz elpárolgatójának felületéről. A jégmentesítéssel keletkezett víz a hűtőrekesz hátsó falán levő, vályúszerű csatornán keresztül a készülék hátulján, a kompresszor felett elhelyezett tartályba jut, ahonnan elpárolog.

Fontos, hogy a hűtőszekrény hátfalának közepén látható olvadékvíz kivezetőnyílást, amely a jégmentesítésből származó vizet elvezeti, rendszeresen megtisztítsa, nehogy a víz befolyjon a tárolótérbe, károsítva a készüléket vagy a tárolt árut.

Ehhez használja a készülékhez mellékelt tömlőtisztítót.



## 7.4 A fagyasztó leolvasztása

A fagyasztó dérmentes kivételű. Ez azt jelenti, hogy a működés közben nem képződik dér a készülékben, a belső falakon vagy pedig az élelmiszereken.

## 7.5 Használaton kívüli időszak

Ha a készüléket hosszú időn át nem használja, az alábbi óvintézkedéseket végezze el:

1. Válassza le a készüléket az elektromos táphálózatról.
2. Vegye ki az összes élelmiszert.
3. Tisztítsa meg a készüléket és az összes tartozékot.
4. Hagyja résnyire nyitva az ajtókat, hogy ne képződjenek kellemetlen szagok.

# 8. HIBAELHÁRÍTÁS



### FIGYELMEZTETÉS!




Lásd a „Biztonság” című fejezetet.


## 8.1 Mi a teendő, ha ...

| Jelenség  | Lehetséges ok   | Megoldás  |
|---|---|---|
| A készülék nem működik.                                 | A készülék ki van kapcsolva.                                      | Kapcsolja be a készüléket.  |
|   | A hálózati dugasz nincs megfelelően csatlakoztatva a konnektorba. | Csatlakoztassa megfelelően a hálózati dugaszt a konnektorba.  |
|   | Nincs feszültség a konnektorban.                                  | Csatlakoztasson egy másik elektromos készüléket a hálózati aljzatba. Forduljon szakképzett villanyszerelőhöz. |
| A készülék zajos.                                       | A készülék alátámasztása nem megfelelő.                           | Ellenőrizze, hogy a készülék stabilan áll-e.  |
| A hangjelzéses vagy vizuális riasztás be van kapcsolva. | A készüléket nemrégiben kapcsolták be.                            | Olvassa el a „Nyitott ajtó riasztás” vagy a „Magas hőmérséklet miatti riasztás” című részt.                   |
|   | A készülékben a hőmérséklet túl magas.                            | Olvassa el a „Nyitott ajtó riasztás” vagy a „Magas hőmérséklet miatti riasztás” című részt.                   |
|   | Az ajtó nyitva van.   | Zárja be az ajtót.  |
| A kompresszor folyamatosan működik.                     | A hőmérséklet beállítása nem megfelelő.                           | Olvassa el a „Kezelőpanel” c. szakaszt.   |

| Jelenség   | Lehetséges ok  | Megoldás  |
|--|--|---|
|  | Túl sok élelmiszert helyezett egyszerre a készülékbe.            | Várjon néhány órát, majd ellenőrizze ismét a hőmérsékletet.               |
|  | A szobahőmérséklet túl magas.                                    | Olvassa el az „Üzembe helyezés” c. szakaszt.                              |
|  | A készülékbe helyezett étel túl meleg volt.                      | A behelyezés előtt várja meg, amíg az étel lehűl szobahőmérsékletre.      |
|  | Az ajtó nincs jól becsukva.                                      | Olvassa el „Az ajtó becsukása” című részt.                                |
|  | A Frostmatic funkció be van kapcsolva.                           | Lásd a „Frostmatic funkció” c. részt.                                     |
|  | A Coolmatic funkció be van kapcsolva.                            | Lásd a „Coolmatic funkció” c. részt.                                      |
| A kompresszor nem indul el azonnal a „Frostmatic” vagy „Coolmatic” kapcsoló megnyomása, illetve a hőmérséklet módosítása után. | A kompresszor kis idő múlva elindul.                             | Ez normális jelenség, nem történt hiba.                                   |
| Az ajtó nincs megfelelően beállítva vagy a szellőzőrács útjában van.   | A készülék színtezése nem megfelelő.                             | Lásd az üzembe helyezési utasítást.                                       |
| Az ajtó nehezen nyitható.  | Az ajtót közvetlenül a becsukást követően újra ki akarta nyitni. | Az ajtó bezárása, majd újbóli kinyitása között várjon néhány másodpercet. |
| A világítás nem működik.   | A világítás készenléti üzemmódban van.                           | Csukja be, majd nyissa ki az ajtót.                                       |
|  | A világítás izzója meghibásodott.                                | Forduljon a legközelebbi márkaszervizhez.                                 |
| Túl sok dér és jég képződött.  | Az ajtó nincs jól becsukva.                                      | Olvassa el „Az ajtó becsukása” című részt.                                |
|  | A tömítés deformálódott vagy elszennyeződött.                    | Olvassa el „Az ajtó becsukása” című részt.                                |
|  | Az élelmiszerek nincsenek megfelelően becsomagolva.              | Csomagolja be jobban az élelmiszereket.                                   |
|  | A hőmérséklet beállítása nem megfelelő.                          | Olvassa el a „Kezelőpanel” c. szakaszt.                                   |

| Jelenség  | Lehetséges ok   | Megoldás   |
|---|---|--|
|   | A készülék teljesen tele van pakolva, és a legalacsonyabb hőmérsékletre van állítva.        | Állítson be magasabb hőmérsékletet. Olvassa el a „Kezelőpanel” c. szakaszt.  |
|   | A készülékben a beállított hőmérséklet túl alacsony, és a környezeti hőmérséklet túl magas. | Állítson be magasabb hőmérsékletet. Olvassa el a „Kezelőpanel” c. szakaszt.  |
| Víz folyik a hűtőszekrény hátfalán.                     | Az automatikus leolvasztás során a dér megolvad a hátlapon.                                 | Ez nem hibajelenség.   |
| A hűtőszekrény hátfalán túl sok kondenzvíz jelenik meg. | Túl gyakran nyitogatta a készülék ajtaját.  | Csak akkor nyissa ki az ajtót, amikor szükséges.   |
|   | Az ajtót nem megfelelően csukta be.   | Győződjön meg róla, hogy az ajtó teljesen be van csukva.   |
|   | A tárolt étel nincs becsomagolva.   | Mielőtt a készülékben tárolná, megfelelően csomagolja be az ételeket.  |
| Víz folyik be a hűtőszekrénybe.                         | Az élelmiszerek megakadályozzák, hogy a víz a vízgyűjtőbe folyjon.                          | Ügyeljen arra, hogy az élelmiszerek ne érjenek a hátsó falhoz.   |
|   | A vízkifolyó eltömődött.  | Tisztítsa meg a kifolyónyílast.  |
| Víz folyik ki a padlóra.                                | A leolvasztási víz nem a kompresszor fölötti párologtató tálcába folyik.                    | Illessze a leolvasztási víz kifolyóját a párologtató tálcához.   |
| A hőmérséklet nem állítható be.                         | A „Frostmatic funkció” vagy „Coolmatic funkció” be van kapcsolva.                           | Kapcsolja ki manuálisan a „Frostmatic funkció”-t vagy a „Coolmatic funkció”-t, vagy a hőmérséklet beállításával várjon a funkció automatikus kikapcsolásáig. Olvassa el a „Frostmatic funkció” vagy „Coolmatic funkció” c. szakaszt. |
| A készülékben a hőmérséklet túl alacsony/magas.         | A hőmérséklet nincs megfelelően beállítva.  | Állítson be magasabb/ alacsonyabb hőmérsékletet.   |
|   | Az ajtó nincs jól becsukva.   | Olvassa el „Az ajtó becsukása” című részt.   |

| Jelenség  | Lehetséges ok                            | Megoldás  |
|---|--|---|
|   | Az élelmiszerek hőmérséklete túl magas.  | Hagyja, hogy az élelmiszerek hőmérséklete szobahőmérsékletre csökkenjen a tárolás előtt.  |
|   | Egyszerre túl sok terméket helyezett be. | Egyszerre kevesebb terméket tároljon el.  |
|   | Túl gyakran nyitja ki az ajtót.          | Csak akkor nyissa ki az ajtót, amikor szükséges.  |
|   | A Frostmatic funkció be van kapcsolva.   | Lásd a „Frostmatic funkció” c. részt.   |
|   | A Coolmatic funkció be van kapcsolva.    | Lásd a „Coolmatic funkció” c. részt.  |
|   | Nem kering a hideg levegő a készülékben. | Gondoskodjon arról, hogy keringeni tudjon a hideg levegő a készülékben. Olvassa el a „Hasznos tanácsok és javaslatok” c. fejezetet.                               |
| DEMO jelenik meg a kijelzőn.  | A készülék bemutató módban működik.      | Tartsa körülbelül 10 másodpercen át lenyomva az OK gombot, míg egy hosszú hangjelzés nem hallatszik, és a kijelző rövid időre lekapcsol.                          |
| A hőmérséklet-kijelzőn  ,  vagy  szimbólum jelenik meg számok helyett. | Hőmérséklet szenzor hiba.                | Forduljon a legközelebbi márkaszervizhez (a hűtőkészülék továbbra is működik, és hidegen tartja az élelmiszereket, de nem lehetséges a hőmérséklet szabályozása). |

 Ha a hibajelenség továbbra is fennáll, forduljon a legközelebbi hivatalos márkaszervizhez.

## 8.2 A sütőlámpa cseréje

A készüléket hosszú élettartamú belső LED-világítással szereltük fel.

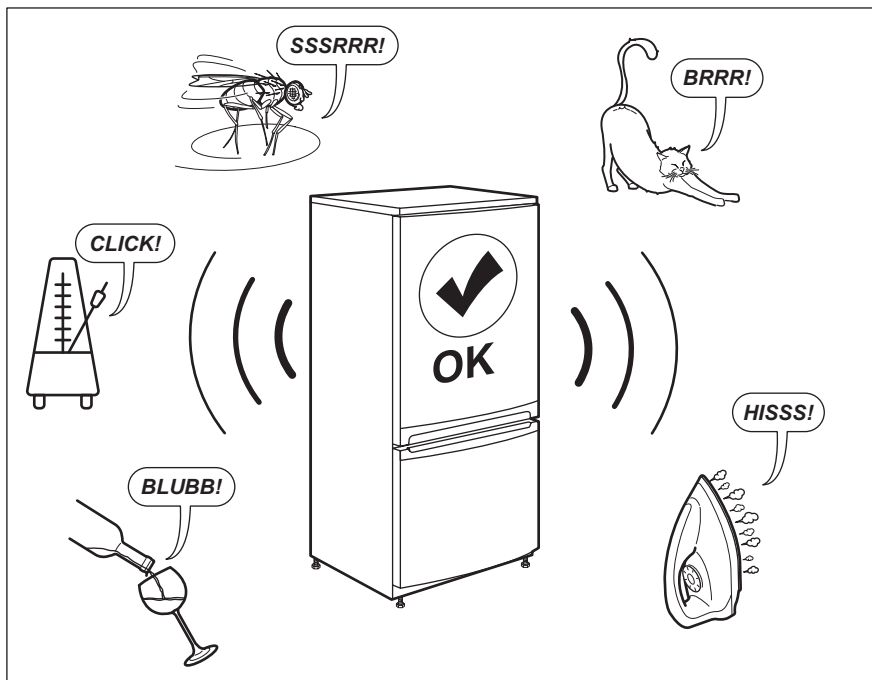
A világítóeszköz cseréjét kizárólag szakszerviz végezheti. Forduljon a helyi márkaszervizhez.

## 8.3 Az ajtó becsukása

1. Tisztítsa meg az ajtó tömítéseket.
2. Szükség esetén állítsa be az ajtót. Lásd az üzembe helyezési utasítást.
3. Szükség esetén cserélje ki a hibás ajtó tömítéseket. Forduljon a márkaszervizhez.



## 9. ZAJOK



## 10. MŰSZAKI ADATOK

A műszaki adatok a készülék belsejében lévő adattáblán és az energiabesorolási címkén találhatóak.

A készülékhez mellékelte energiabesorolási címkén található QR-kód a készülék EU EPREL adatbázisban szereplő teljesítményével kapcsolatos adatokra mutató hivatkozást tartalmaz. A későbbi tájékozódás érdekében tartsa meg az energiabesorolási címkét a használati útmutatóval és a készülékhez

mellékelte minden egyéb dokumentummal együtt.

Ugyanezek az adatok az EPREL adatbázisban is megtalálhatók a <https://eprel.ec.europa.eu> hivatkozás, továbbá a készülék adattábláján lévő modellnév és termékszám segítségével.


Az energiabesorolási címkére vonatkozó részletes tájékoztatásért keresse fel a [www.theenergylabel.eu](http://www.theenergylabel.eu) weboldalt.


## 11. TÁJÉKOZTATÁS A BEVIZSGÁLÓ INTÉZETEK SZÁMÁRA

Bármely EcoDesign hitelesítéshez a készülék üzembe helyezésének és előkészítésének meg kell felelnie az EN 62552 szabványnak. A jelen használati utasítás 3. fejezetében található a szellőzésre vonatkozó követelmények, a

készülékfülke méretei és a minimális térközök. Kérjük, vegye fel a kapcsolatot a gyártóval bármely egyéb információért, többek között a betöltési tervekért.

## 12. KÖRNYEZETVÉDELMI TUDNIVALÓK

A  következő jelzéssel ellátott anyagokat hasznosítsa újra. Újrahasznosításhoz tegye a megfelelő konténerekbe a csomagolást. Járuljon hozzá környezetünk és egészségünk védelméhez, és hasznosítsa újra az elektromos és elektronikus hulladékot. A

 tiltó szimbólummal ellátott készüléket ne dobja a háztartási hulladék közé. Juttassa el a készüléket a helyi újrahasznosító telepre, vagy lépjen kapcsolatba a hulladékkezelésért felelős hivatallal.



[www.aeg.com/shop](http://www.aeg.com/shop)



222377790-A-202020



**AEG**