

7083 595-02

WK

## Указание за извозване на отпадъци

Уредът съдържа качествени материали и трябва да бъде изхвърлен отделно от несортираните битови отпадъци. Извозването на отпадъци от излезли от употреба уреди трябва да бъде направено професионално и по подходящ начин, съобразно действащите местни предписания и закони.



При извозването на излезли от употреба уред не трябва да се поврежда неговият хладилен контур, за да не се предизвика неконтролируемо изпускане на съдържащите се в него хладилни агенти (данни на фирмената табелка) и масло.

- Извадете уреда от експлоатация.
- Извадете щепсела.
- Отделете захранващия кабел.

## ⚠ ПРЕДУПРЕЖДЕНИЕ

**Опасност от задушаване с опаковъчните материали и фолия!**

**Не оставяйте децата да играят с опаковъчния материал!**

**Предайте опаковъчния материал на официален събирателен пункт.**

## Област на приложение на уреда

Уредът е изключително подходящ за складиране на вино в домашни или близки до домашните условия. В това число спадат например използването

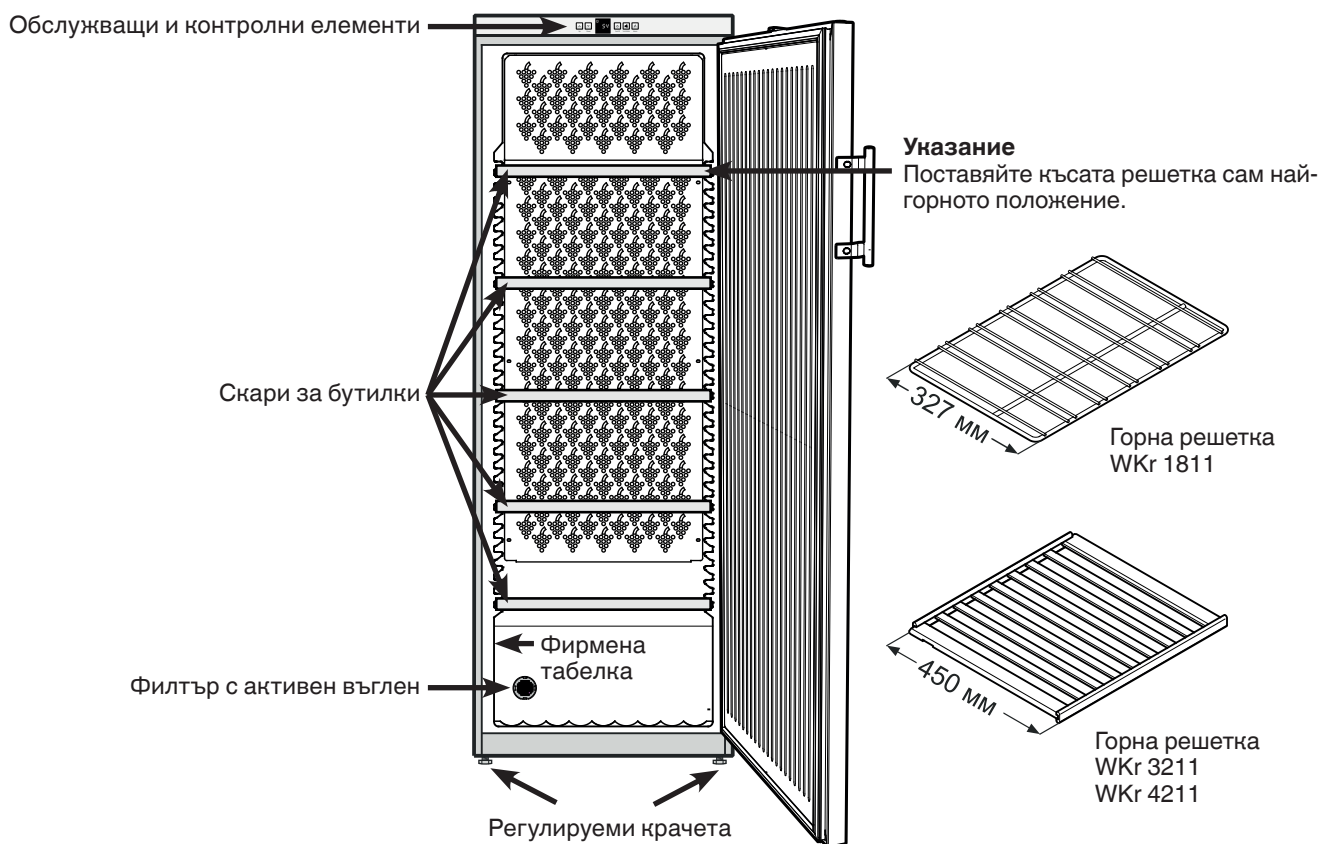
- в частни кухни, закусвални,
- от гости във вили, хотели, мотели и други квартири,
- при кетъринг или подобни услуги в търговията на едро.

Използвайте уреда най-вече в домашни условия. Всякакъв друг вид приложения са недопустими.

Уредът не е подходящ за складиране и охлаждане на медикаменти, кръвна плазма, лабораторни препарати или такива вещества и продукти, подобни на тези от Директивата за медицински продукти 2007/47/ЕО. При неправилна употреба на уреда може да стигне до увреждане на складираната стока или до нейното разваляне.

В по-широк смисъл уредът не е подходящ за използване в участъци, застрашени от експлозия.

## Описание на уреда



## Известия за безопасност и предупреждения

- За да избегнете наранявания или повреди, при разопаковането и монтажа на уреда трябва да работите по двойки.
- При констатиране на повреди по уреда незабавно се обърнете към доставчика още преди да го включите.
- За осигуряване безопасна експлоатация на уреда трябва стриктно да се спазват указанията за монтаж и включване, посочени в инструкцията за експлоатация.
- При повреда изключете захранването на уреда от електрическата мрежа. Извадете щепсела на захранването от контакта и задействате предпазителя съответно развъртете бушона.
- При изключване захранването на уреда от мрежата не дърпайте кабела, а извадете внимателно щепсела.
- Ремонти или работи по уреда да се извършват само от сервизен персонал, в противен случай за потребителя може да възникне значителна опасност. Същото важи за подмяната на кабела на захранването.
- Не се допуска работа с открити източници на пламък или искри във вътрешността на уреда. При превозване или почистване на уреда внимавайте да не повредите хладилния контур. При възникване на повреда, в никакъв случай не доближавайте уреда с открит източник на искра; проветрете добре помещението.
- Не стъпвайте и не се опирайте на цокъла, чекмеджетата, вратите и др.
- Този уред може да се използва от деца на възраст 8 и повече години и от хора с намалени физически, сензорни или ментални възможности или такива с липса на опит и знания, само ако те бъдат наблюдавани или запознати с безопасната употреба на уреда и разбират опасностите, които могат да възникнат в тази връзка. Децата не бива да играят с уреда. Почистването и поддръжката от потребителя не бива да се провежда от деца без наблюдение.
- Избягвайте продължителен контакт на кожата със студени повърхности или охладени/замразени стоки. Това може да доведе до болки, скованост или измръзване. При продължителен контакт с кожата предвидете защитни мерки, например използвайте ръкавици.
- Не употребявайте продукти с изтекъл срок на годност. Същите могат да причинят хранително отравяне.

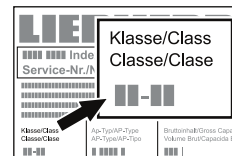
- Не съхранявайте в уреда взривоопасни вещества или флакони със запалителни аерозоли като например пропан, бутан, пентан и др. Електрическите компоненти на уреда могат да предизвикат възпламеняване на евентуално изтичащите газове. Аерозолните опаковки ще разпознаете по отпечатаната на тях информация за съдържанието или по символа, изобразяващ пламъци.
- Не се допуска използването на каквито и да било електрически уреди във вътрешността на уреда.
- Не съхранявайте ключовете на уреди, които се заключват, в близост до уреда и в обсега на деца.
- Уредът е предвиден за употреба в затворени помещения. Не привеждайте в експлоатация уреда на открито или в участъци с влага или пръскаща вода.

## Климатичен клас

Климатичният клас указва при каква температура на помещението трябва да се използва уреда, за да се достигне пълния охлаждащ капацитет.

Климатичният клас е отпечатан на фирмената табелка.

Мястото на фирмената табелка може да се види в глава **Описание на уреда**.



### Климатичен клас Температура на помещението

SN	+10 °C до +32 °C
N	+16 °C до +32 °C
ST	+16 °C до +38 °C
T	+16 °C до +43 °C
SN-ST	+10 °C до +38 °C
SN-T	+10 °C до +43 °C

## Не въвеждайте в експлоатация уреда при температура на помещението различна от предписаната!

## Спестяване на електроенергия

- Винаги обръщайте внимание на добрата вентилация. Не покривайте вентилационния отвор, съответно вентилационната решетка.
- Отворът за вентилиране на въздуха трябва да е винаги свободен.
- Не поставяйте уреда в зона с директна слънчева светлина, близо до печка, отопление или подобни.
- Потреблението на електроенергия зависи от условията, при които е поставен уредът, напр. температурата на околната среда.
- Отварянето на уреда да е възможно най-кратко.

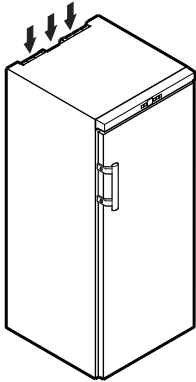
Натрупаният прах увеличава разхода на енергия:

- Веднъж годишно почиствайте праха от хладилния агрегат с топлообменник - метална решетка на задната страна на уреда.

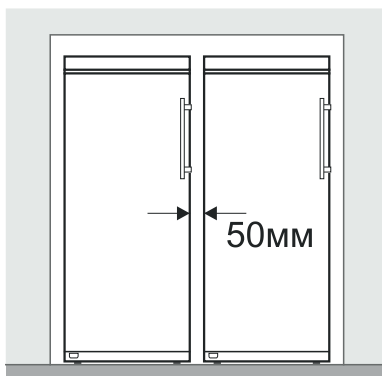
## База данни EPREL

От 1 март 2021 г. информацията относно енергийния етикет и изискванията за екопроектиране могат да бъдат намерени в европейската продуктова база данни (EPREL). Чрез следната връзка <https://eprel.ec.europa.eu/> можете да достигнете до продуктовата база данни. Тук ще бъдете подканени да въведете идентификатор на модела. Идентификатора на модела ще откриете на идентификационната табелка.

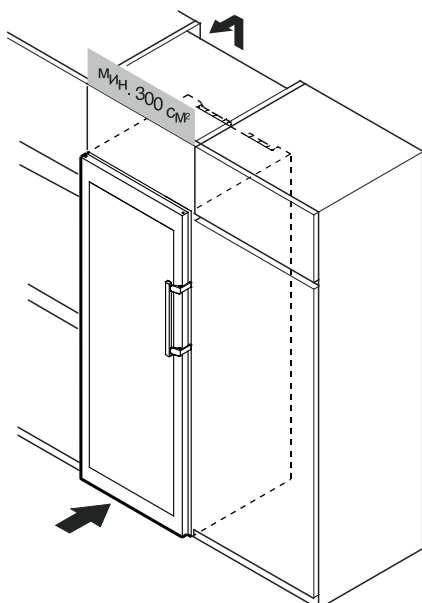
## Инсталиране

- Избягвайте места в зона с директна слънчева светлина, близо до печка, отопление или подобни.
- Подът на мястото трябва да бъде хоризонтален и равен. Изравнете неравностите с помощта на регулируемите крачета.
- Непокривайте вентилационния отвор, съотв. вентилационната решетка. 
- Пространството за инсталиране на вашия уред трябва да има обем от 1 м<sup>3</sup> на 8 г за зареждане с хладилен агент R 600a в съответствие със стандарта EN 378, така че в случай на изтичане във веригата на хладилния агент, в пространството за инсталиране на уреда да не може да се образува възпламенима смес от газ-въздух. Указанието за количеството хладилен агент ще намерите на фирмената табелка във вътрешната част на уреда.
- Винаги разполагайте уреда директно до стена.

- Когато няколко уреда се разполагат един до друг, между тях трябва да бъде осигурено разстояние от 50 мм между тях. Ако разстоянието е по-малко, между страничните стени се образува кондензат.

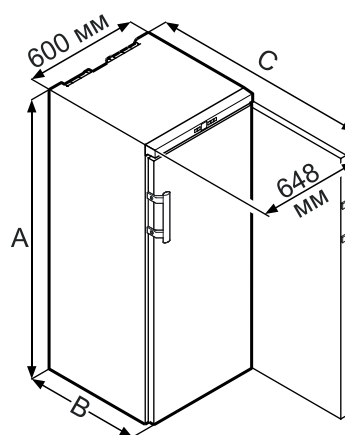


- За да се изравни уреда с другото кухненско оборудване, над него може да се монтира съответен горен шкаф. За вентилация на задната страна на горния шкаф трябва да има вентилационна шахта с дълбочина поне 50 мм през цялата дължина на шкафа. Вентилационното сечение под тавана трябва да бъде поне 300 см<sup>2</sup>.



## Размери на уреда

WKr 1811	A = 890 мм	B = 613 мм	C = 1172 мм
WKr 3211	A = 1350 мм	B = 739 мм	C = 1298 мм
WKr 4211	A = 1650 мм	B = 739 мм	C = 1298 мм



## Електрическо захранване

Уредът да се използва само с **променлив ток**.

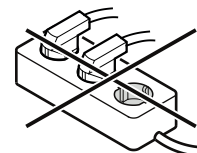
Допустимите напрежение и честота са отпечатани на фирмената табелка. Мястото на фирмената табелка може да се види в глава **Описание на уреда**.

Контактът трябва да е заземен според предписанията и електрически защитен.

За задействане на защитата е нужен ток със сила между 10 А и 16 А.

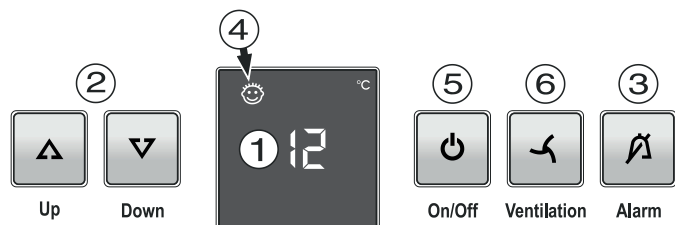
Контактът не трябва да се намира зад уреда и трябва да е лесно достъпен.

Невключвайте уреда чрез удължител или чрез разпределителни контакти.



Не използвайте трансформатор (преобразуване от постоянен в променлив или трифазен ток) или енергоспестяващ контакт. Опасност от повреда на електрониката!

## Обслужващи и контролни елементи



- ① Температурни данни
- ② Бутони за температурна настройка
- ③ Бутон за изключване на алармата
- ④ Символът Защита от деца активен
- ⑤ Включващ/изключващ бутон
- ⑥ Бутон за вентилатора

## Включване и изключване на уреда

### Включване

Натиснете бутон **On/Off**, така че температурния индикатор да светне.



On/Off

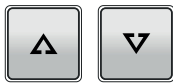
### Изключване

Натиснете за около 3 секунди бутон **On/Off**, така че температурния индикатор да изгасне.

## Настройка на температурата

### Повишаване на температурата/по-топло

В такъв случай винаги натискайте настройващия бутон **Up**.



Up

Down

### Спадане на температурата/по-студено

В такъв случай винаги натискайте настройващия бутон **Down**.

- При първото натискане на бутона индикаторът започва да мига.
- При по-нататъшно натискане се променя настройката на температурата.
- Около 5 секунди след последното натискане на бутона електрониката автоматично превключва и се показва действителната температура.

## Съхраняване на вино

При продължително съхранение на вино се препоръчва температура от +10 °C до +14 °C.

При тези температури, които съответстват на температурите в изба за вино, виното може да отлежава оптимално.

Следната температура на консумация е препоръчителна за различните винени сортове.

Червено вино **+14 °C до +18 °C**

Розе **+10 °C до +12 °C**

Бяло вино **+8 °C до +12 °C**

Пенливо вино, вино просеко **+7 °C до +9 °C**

Шампанско **+5 °C до +7 °C**

## Аларма при отворена врата

Ако вратата стои отворена повече от 60 секунди, прозвучава предупредителен звуков сигнал.

Ако при зареждане вратата трябва да остане отворена по-дълго, заглушете предупредителния звуков сигнал чрез натискане на бутона за алармата **Alarm**.

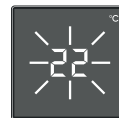


Alarm

След като вратата бъде затворена, предупредителният звуков сигнал отново се активира.

## Аларма за температурата

При недопустими температури във вътрешната част прозвучава предупредителен звуков сигнал и температурният индикатор мига.



- Заглушете предупредителния звуков сигнал чрез натискане на бутона за алармата **Alarm**.

Мигането на температурния индикатор ще спре, когато температурата във вътрешното пространство достигне настроената стойност.

## Температурна аларма при дефект на уреда

При дефект на уреда температурата на вътрешността може да се повиши прекалено високо или да падне прекалено ниско. Прозвучава предупредителния звуков сигнал и температурният индикатор мига.

Ако е показана прекалено висока (топла) температура, първо проверете дали вратата е добре затворена.

Ако температурният индикатор продължава да показва прекалено топла или прекалено висока стойност след 1 час, се обърнете към службата за обслужване на клиенти.

- Заглушете предупредителния звуков сигнал чрез натискане на бутона за алармата **Alarm**

Ако на индикатора се появи **F1**, то тогава в уреда има грешка. В този случай се свържете със службата за обслужване на клиенти.

## Вентилатор

Вентилаторът във вътрешността гарантира постоянна и равномерна вътрешна температура и подходящ климат за съхранение на вино.

Чрез активиране на бутона за вентилацията **Ventilation** влажността на въздуха в уреда се повишава отново, което се отразява много позитивно при дългосрочно съхранение.



Ventilation

Повишената влажност на въздуха предпазва дългосрочно от изсъхване на корка.

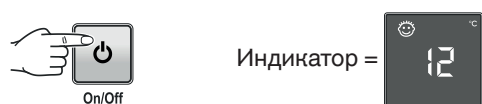
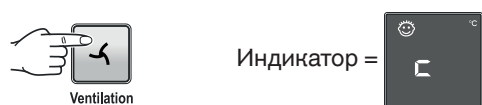
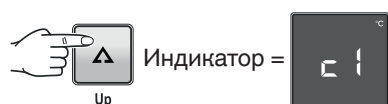
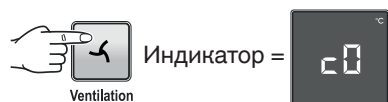
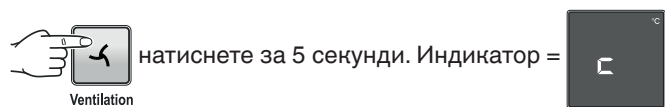
### Указание

При по-ниска температура на околната среда на мястото на поставяне на уреда вентилаторът може да работи и при деактивирана функция за вентилиране.

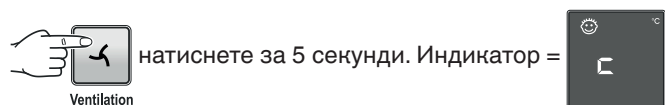
## Допълнителни функции

През модул Настройка можете да използвате защитата от деца и да промените степента на яркост на индикатора. С помощта на защитата от деца можете да предпазите уреда от неволно изключване.

### Активиране на защитата от деца

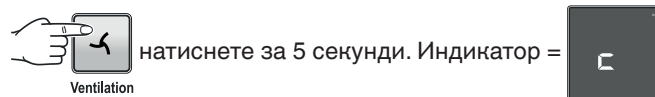


### Деактивиране на защитата от деца



## Допълнителни функции

### Настройка на силата на яркост на дисплея



С бутон или изберете желаната настройка.

**h1** = минимална яркост  
**h5** = максимална яркост



Настроената яркост ще се активира след 1 минута.

#### Указание

Ако се натисне бутон, дисплеят свети за 1 минута с максимална яркост.

При пускане в експлоатация на уреда, настроената яркост се показва едва след като бъде достигната настроената вътрешна температура на уреда.

### Модул Представяне

Модул Представяне може да бъде активиран, за да се представи уреда на изложение или в шоуруми, както и при реално използване.

#### Хладилният контур при този модул не функционира!

Ако този модул е активиран по погрешка, може да бъде деактивиран по следния начин.



Стартирайте хладилния агрегат.  
Температурният индикатор мига.

Уредът сега е в нормален експлоатационен мод

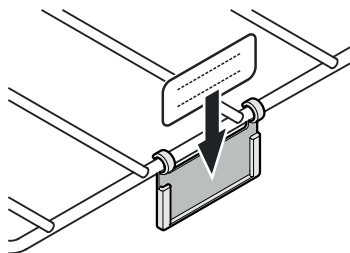
### Обозначителни етикети

Към уреда трябва да бъде приложен обозначителен етикет на всяка опорна решетка. Така може да обозначите съхранените винени сортове в съответното отделение.

Допълнителни обозначителни етикети могат да се получат от Вашия търговец.

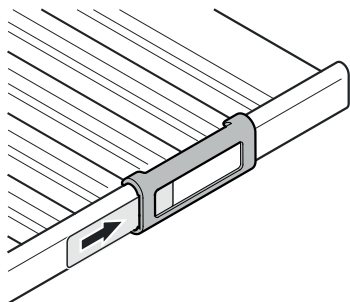
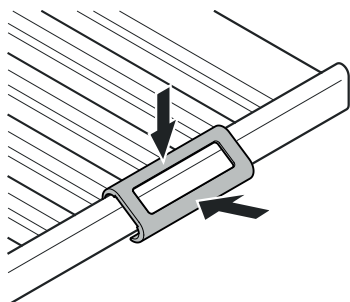
#### Вариант 1

Разтворете държача за етикети и о вкарайте етикета от страни.



#### Вариант 2

Разтворете държача на етикетите и отстрани вкарайте етикета.



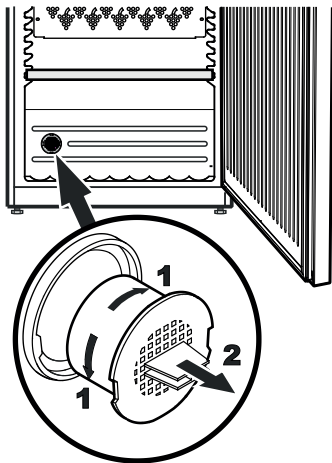
### Смяна на въздуха чрез филтър с активен въглен

Вината непрекъснато подобряват своите качества в зависимост от заобикалящите ги условия. Затова качеството на въздуха е предпоставка за консервирането.

Ние препоръчваме ежегодна смяна на изображените филтри, които можете да поръчате от своя търговец.

#### Подмяна на филтър:

Хванете филтъра задръжката. Завъртете на 90° наляво или надясно. След това филтърът може да се извади.

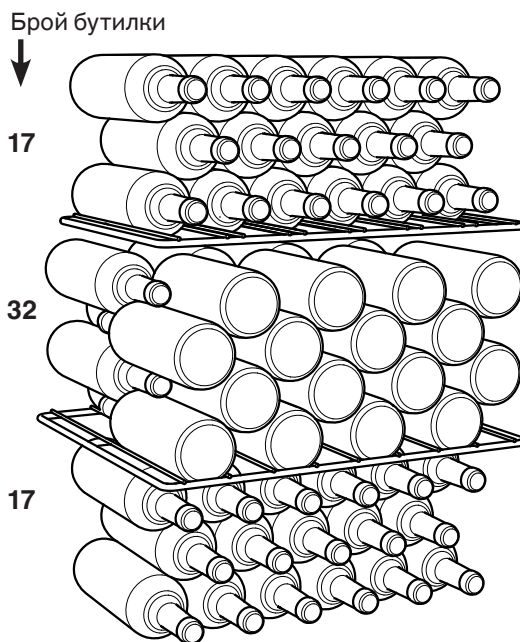


#### Поставяне на филтър

Поставете филтъра с дръжката в отвесно положение. Завъртете на 90° наляво или надясно, докато се фиксира със щракване.

### Скица за съхранение (за 0,75 л бутилки "Бордо")

#### WKr 1811



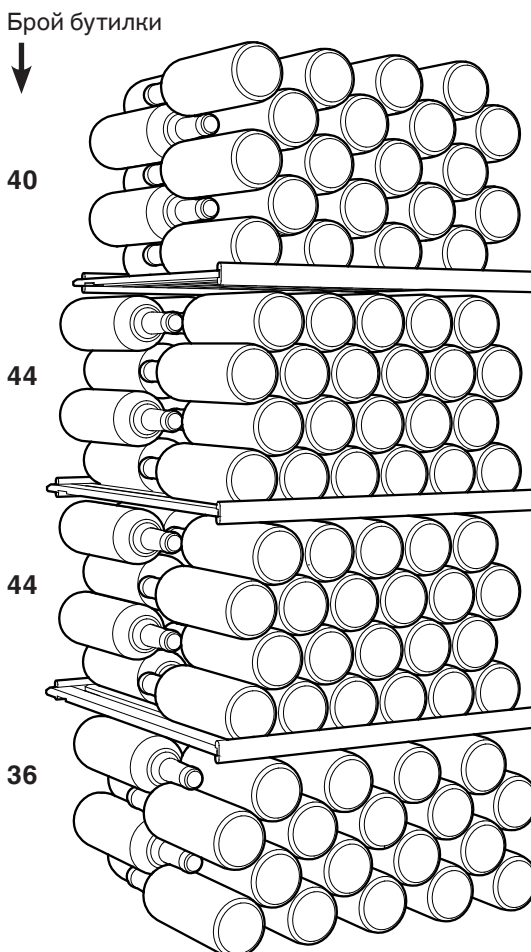
Общо 66 бутилки



**Внимание**

Максималното натоварване на всяка дървена преграда е 45 килограма.

#### WKr 3211

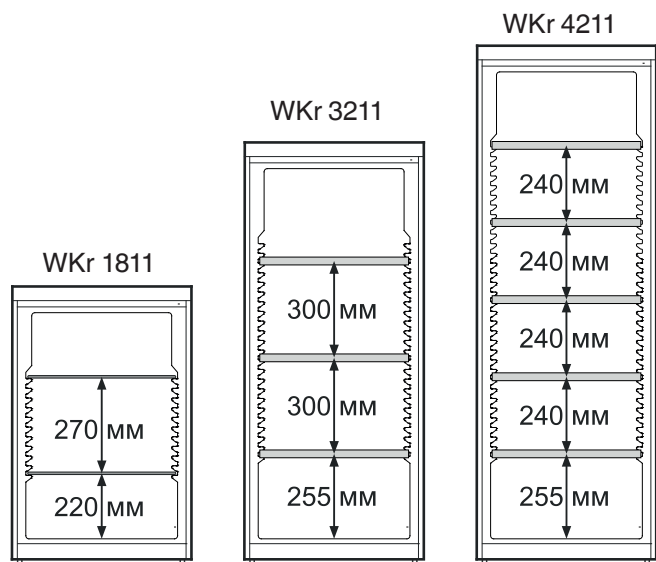


Общо 164 бутилки

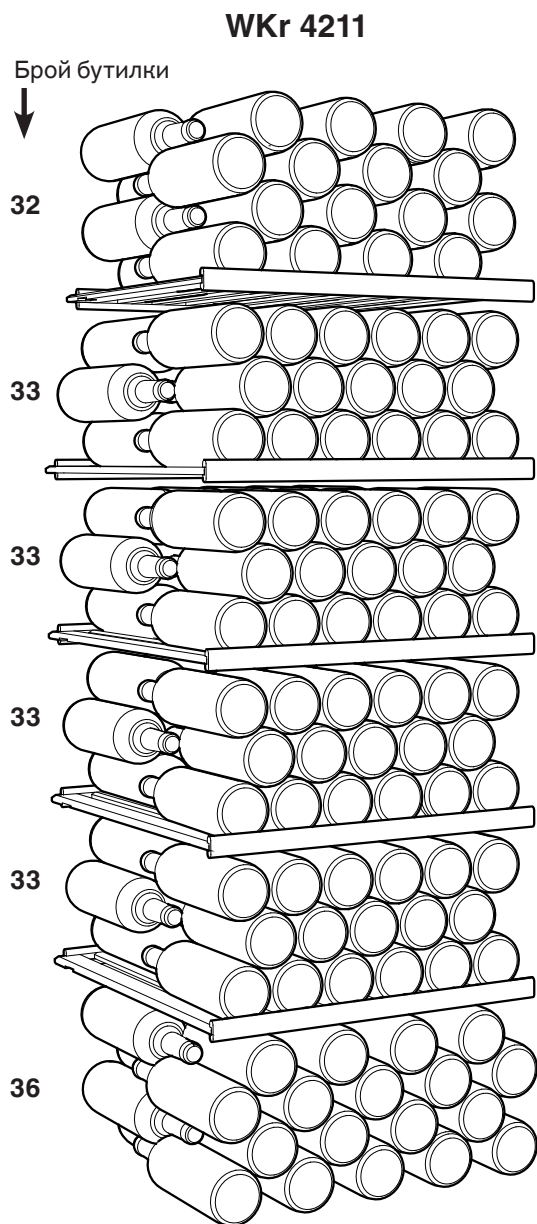


**Внимание**

Максималното натоварване на всяка дървена преграда е 60 килограма.



Показаното разположение е възможно само при това разположение на решетките.



Общо 200 бутилки



**Внимание**

Максималното натоварване на всяка дървена преграда е 60 килограма.

## Почистване

**Преди почистване изключете уреда. Извадете щепсела от контакта или развийте бушона съответно задействайте включението преди уреда предпазител.**

- Почиствайте вътрешността на уреда, оборудването и външните стени с хладка вода и малко препарат за миене. В никакъв случай не използвайте абразивни или съдържащи киселина почистващи препарати или химически разтворители.
- За почистване на стъклените повърхности използвайте препарат за почистване на стъкло, а за повърхностите от неръждаема стомана - нормален препарат за почистване на неръждаема стомана.

**Не използвайте уреди за почистване с пара! Съществува опасност от повреждане и нараняване.**

- Внимавайте в електрическите части и вентилационната решетка да не попадне течност от почистването.
- Не увреждайте и не отстранявайте фирмената табелка от вътрешната страна на уреда - тя съдържа важна информация за службата за обслужване на клиенти.

## Повреда

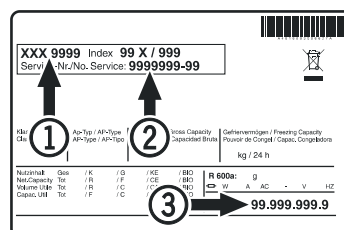
- **На дисплея се показва F1.**

– В уреда има грешка. Обърнете се към службата за обслужване на клиенти.

Можете да отстраните следните грешки сами, като проверите възможните причини.

- **Уредът не работи.** Проверете дали:
  - уредът е включен,
  - щепселът е правилно поставен в контакта,
  - защитата на контакта е наред.
- **При включване на щепсела хладилният агрегат не започва да работи, но въпреки това на температурния индикатор се показва стойност.**
  - Модул Представяне е активиран. Деактивирайте модула Представяне както е според глава **Допълнителни функции - Модул Представяне**.
- **Шумовете са твърде силни.** Проверете дали:
  - уредът е поставен здраво на пода,
  - охлаждащият уред предизвиква вибрации в намиращите се в съседство мебели или предмети. Обърнете внимание, че шумовете на потока в охлаждащите вериги не могат да бъдат избегнати.
- **Температурата не е достатъчно ниска.** Проверете:
  - зададена ли е правилната стойност в настройката според раздела "Настройка на температурата"?
  - дали отделно поставеният термометър показва правилната стойност.
  - Обезвъздушаването функционира ли правилно?
  - Мястото на разположение в непосредствена близост ли е до източник на топлина?

Ако не съществува нито една от горните причини и не сте успели сами да отстраните повредата, моля, свържете се с най-близката служба за обслужване на клиенти. Дайте информация за типовото описание ①, сервизен ② и сериен номер ③ на фирмената табелка.



Мястото на фирмената табелка може да се види в глава **Описание на уреда**.

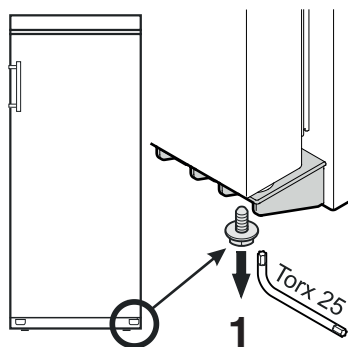


## Промяна на ограничителя на вратата

Промяната на ограничителя на вратата трябва да се извършва само от специализиран персонал.

За това преустройство са необходими двама човека.

1. Отвийте винта долу от ъгловия профил на пантата.

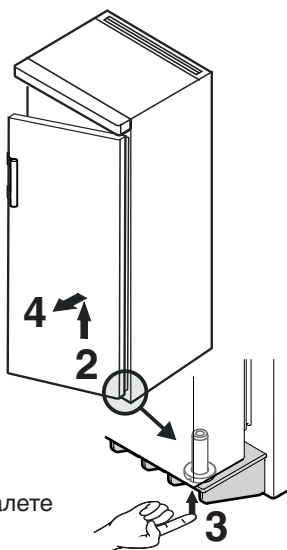


2. Отворете вратата на около 45° и повдигнете

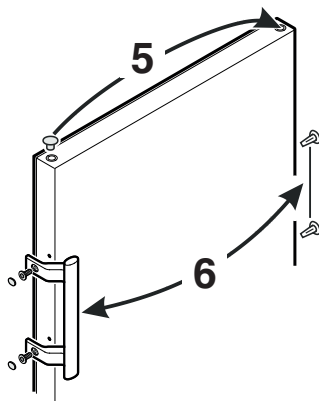
### Важно указание

Повдигането и свалянето на вратата при модели WKr 3211 и WKr 4211 трябва да става от едно лице поради голямото тегло.

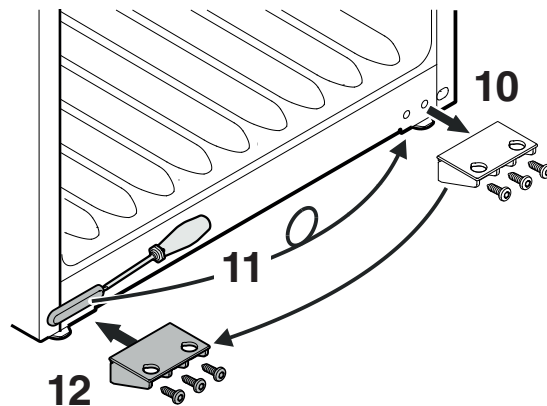
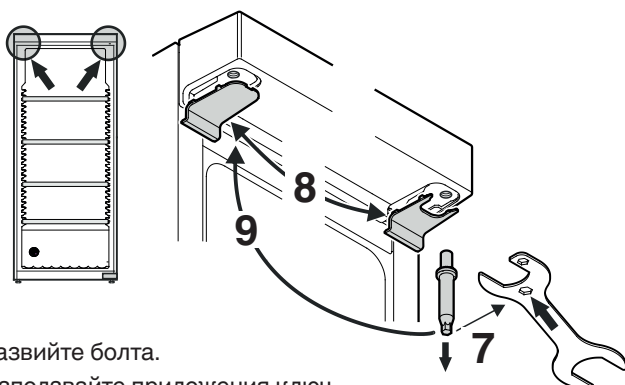
3. Натиснете болта нагоре с върха на пръста.
4. Изтеглете вратата напред и свалете надолу.



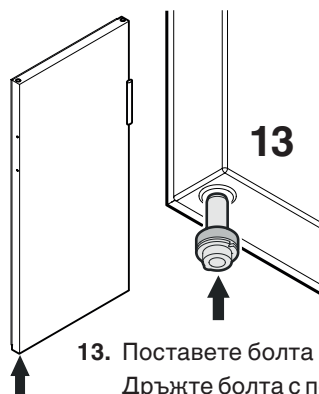
5. Поставете запушалката.
6. Поставете дръжката на вратата и запушалки на противоположната страна.



7. Развийте болта. Използвайте приложения ключ.
8. Поставете капците на противоположната страна.
9. Навийте отново болта на противоположната страна.



10. Развийте ъгловия профил на пантата.
11. Свалете капака, завъртете на 180° и поставете отново на противоположната страна.
12. Завийте ъгловия профил на пантата.



13. Поставете болта в левия лагер на вратата. Дръжте болта с показалеца по време на монтажа на вратата.

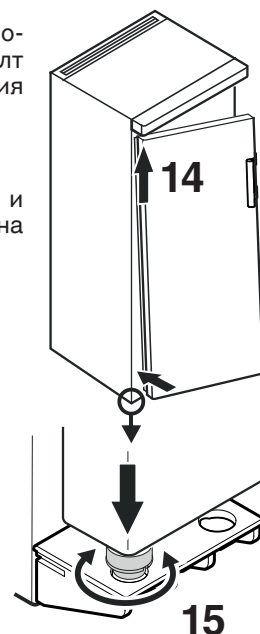
14. Както е показано на фигурата, поставете вратата върху горния болт и насочете надолу към ъгловия профил на пантата.

### Важно указание

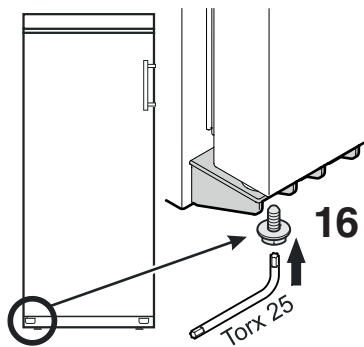
Вратата при модели WKr 3211 и WKr 4211 трябва да бъде задържана от едно лице поради голямото тегло.

15. Повдигнете вратата и завъртете болта, така че да влезе в отвора на ъгловия профил на пантата.

Спуснете вратата бавно надолу. Долната част на болта трябва да лежи изцяло в отвора на ъгловия профил на пантата.

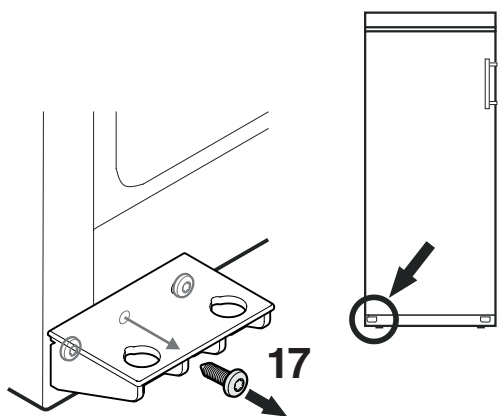


16. Навийте отново винта в болта.



## Регулирайте страничния наклон на вратата

Ако вратата стои наклонена, регулирайте наклона.



17. Развийте средния винт от ъгловия профил на пантата.

Този винт вече не е необходим.

18. Разхлабете винтовете и избутайте ъгловия профила на пантата надясно или наляво.

Затегнете винтовете.



## Изваждане от употреба

Ако уреда е изведен от употреба за дълго време: изключете уреда, издърпайте щепсела на захранването или задействайте, респ. развийте предпазителите.

Почистете уреда и оставете вратата отворена, за да предотвратите появата на миризми.

Уредът отговаря на съответните изисквания за безопасност, както и на Директивите на ЕС 2014/30/EU и 2014/35/EU.





**Liebherr Hausgeräte Lienz GmbH**

Dr.-Hans-Liebherr-Strasse 1

A-9900 Lienz

Österreich

[www.liebherr.com](http://www.liebherr.com)

