



Инструкция за ек-
сплоатация

Quality, Design and Innovation



home.liebherr.com/fridge-manuals



LIEBHERR

Съдържание

1	Уредът с един поглед.....	3
1.1	Обем на доставката.....	3
1.2	Преглед на уреда и обзавеждането.....	3
1.3	Области на приложение на уреда.....	3
1.4	Съответствие.....	4
1.5	База данни EPREL.....	4
2	Общи указания за безопасност.....	4
3	Пускане в експлоатация.....	5
3.1	Включване на уреда.....	5
3.2	Поставяне на обзавеждането.....	6
4	Управление на хранителни продукти.....	6
4.1	Съхраняване на хранителни продукти.....	6
4.2	Срокове на съхранение.....	7
5	Спестяване на енергия.....	7
6	Обслужване.....	7
6.1	Елементи за обслужване и индикация.....	7
6.1.1	Индикация Status.....	8
6.1.2	Навигация.....	8
6.1.3	Структура на обслужването.....	8
6.1.4	Символи на индикацията.....	8
6.2	Логика на обслужване.....	9
6.2.1	Активиране / деактивиране на функцията.....	9
6.2.2	Избор на стойност за функция.....	9
6.2.3	Активиране / деактивиране на настройка.....	9
6.2.4	Избор на стойност за настройка.....	9
6.2.5	Извикване на клиентско меню.....	10
6.3	Функции.....	10
	Изключване на уреда.....	10
	Установяване на WLAN връзка.....	10
	Температура.....	10
	Температурна единица.....	11
	SuperCool.....	11
	SuperFrost.....	11
	PartyMode.....	11
	HolidayMode.....	11
	SabbathMode.....	11
	E-Saver.....	12
	CleaningMode.....	12
	Яркост на дисплея.....	12
	Аларма за вратата.....	12
	Блокировка на въвеждането.....	13
	Info.....	13
	Напомняне.....	13



Нулиране.....	13	
6.4	Съобщения за грешки.....	13
6.4.1	Предупреждения.....	13
6.4.2	DemoMode.....	14
7	Обзавеждане.....	14
7.1	Рафт на врата.....	14
7.2	Рафтове.....	14
7.3	Делим рафт*.....	15
7.4	VarioSafe*.....	15
7.5	Чекмеджета.....	15
7.6	Капак на EasyFresh-Safe.....	16
7.7	Регулиране на влажността.....	16
7.8	Съглени плочи.....	16
7.9	EasyTwist-Ice*.....	17
7.10	VarioSpace.....	17
7.11	Принадлежности.....	18
8	Поддръжка.....	18
8.1	Филтър с активен въглен FreshAir.....	18
8.2	Разглобяване/монтиране на системи за изтегляне.....	18
8.3	Размразяване на уреда.....	18
8.4	Почистяване на уреда.....	19
9	Помощ за клиенти.....	20
9.1	Технически данни.....	20
9.2	Работни шумове.....	21
9.3	Техническа неизправност.....	21
9.4	Сервизна служба.....	22
9.5	Идентификационна табелка.....	23
10	Извеждане от експлоатация.....	23
11	Изхвърляне.....	23
11.1	Подготовка на уреда за изхвърляне.....	23
11.2	Изхвърляне на уреда по безопасен за околната среда начин.....	23

Производителят постоянно работи над усъвършенстването на всички типове и модели. Затова молим за Вашето разбиране, че се налага да си запазим правото на промени във формата, обзавеждането и техническото изпълнение.



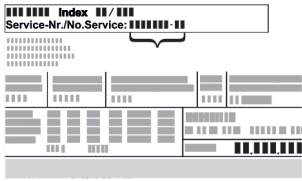




Символ	Пояснение
	Прочетете ръководството За да опознаете всички предимства на Вашия нов уред, прочетете внимателно указанията в настоящото ръководство.
	Пълно ръководство в интернет Подробното ръководство ще намерите в интернет чрез QR кода на предната страна на ръководството или чрез въвеждане на сервизния номер на home.liebherr.com/fridge-manuals . Сервизният номер ще откриете на идентификационната табелка: 

Fig. Примерно изображение

Символ	Пояснение
	Проверете уреда Проверете всички части за транспортни щети. При рекламации се обърнете към търговеца или сервизната служба.
	Отклонения Ръководството е валидно за множество модели, поради което са възможни отклонения. Разделите, които се отнасят само за определени уреди, са обозначени със звездичка (*).
	Указания за действие и резултати от действието Указанията за действие са обозначени с ►. Резултатите от действието са обозначени с ▷.
	Видеофилми Видеофилми за уредите са налични в YouTube канала на Liebherr-Hausgeräte.

Настоящата инструкция за експлоатация важи за:

CN ...	50.. / 52.. / 57.. / 76.. / 77..
KGN...	52Z03 / 57Z03

Указание

Ако Вашият уред съдържа N в обозначението на уреда, тогава той представлява уред с NoFrost.

1 Уредът с един поглед

1.1 Обем на доставката

Проверете всички части за транспортни щети. При рекламации се обърнете към търговеца или към сервизната служба (виж 9.4 Сервизна служба).

Доставката се състои от следните части:

- Стоящ уред
- Обзавеждане (в зависимост от модела)
- Монтажни материали (в зависимост от модела)
- „Quick Start Guide“
- „Installation Guide“
- Сервизни брошури

1.2 Преглед на уреда и обзавеждането

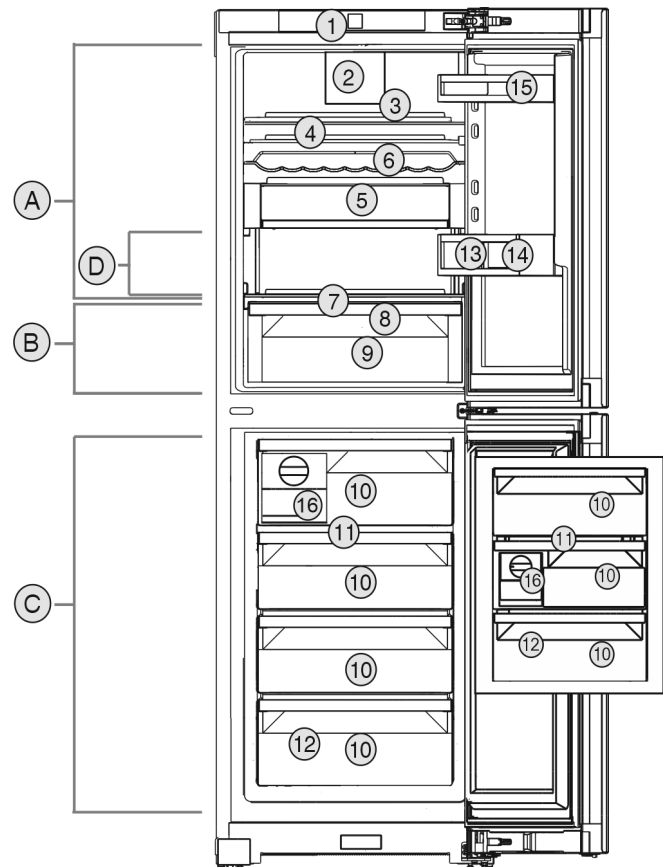


Fig. 1 Примерно изображение

Температурен диапазон

- (A) Хладилна част (C) Фризерна част
(B) EasyFresh (D) Най-студена зона

Обзавеждане

- (1) Елементи за обслужване (9) EasyFresh-Safe
(2) Вентилатор с филтър с активен въглен FreshAir (10) Фризерно чекмедже
(3) Делим рафт* (11) VarioSpace
(4) Рафт (12) Идентификационна табелка
(5) VarioSafe* (13) Преграда за бутилки
(6) Вълнообразен плот* (14) Поставка за бутилки
(7) Капак на EasyFresh-Safe (15) Поставка за консерви
(8) Дренажен отвор (16) EasyTwist-Ice*

Указание

► В състоянието на доставка рафтовете, чекмеджетата или кошниците са разположени така, че да се постигне оптимална енергийна ефективност. Промени на подредбата в рамките на осигурените възможности за поставяне напр. на рафтовете в хладилната част обаче не оказват влияние върху консумацията на енергия.

1.3 Области на приложение на уреда

Употреба по предназначение

Уредът е подходящ само за охлаждане на хранителни продукти в домашни или близки до домашните условия. Към това спада напр. използването

Общи указания за безопасност

- в кухни за персонал, пансиони със закуска,
- от гости във вили, хотели, мотели и други подобни места,
- при кетъринг и подобни услуги в търговията на едро.

Уредът не е предназначен за употреба като уред за вграждане.

Всички други видове приложение са недопустими.

Възможна неправилна употреба

Изрично са забранени следните употреби:

- Уредът не е подходящ за съхранение и охлаждане на медикаменти, кръвна плазма, лабораторни препарати или подобни вещества и продукти, определени в директивата за медицински продукти 2007/47/ЕС
- Използване във взривоопасни зони

Неправилно използване на уреда може да доведе до повреди на съхранената стока или нейното разваляне.

Климатични класове

В зависимост от климатичния клас, уредът е проектиран за експлоатация при определени граници на температурата на околната среда. Климатичният клас на Вашия уред е указан на идентификационната табелка.

Указание

► За да се гарантира безупречна работа, спазвайте посочените температури на околната среда.

Климатичен клас	За температури на околната среда от клас
SN	10 °C до 32 °C
N	16 °C до 32 °C
ST	16 °C до 38 °C
T	16 °C до 43 °C

1.4 Съответствие

Охлаждащият циркуляционен кръг е проверен за херметичност. Уредът отговаря на еднозначните разпоредби за безопасност, както и на съответните директиви.

Пълният текст на ЕС декларацията за съответствие се намира на следния интернет адрес: www.Liebherr.com

1.5 База данни EPREL

От 1 март 2021 г. информацията относно енергийния етикет и изискванията за екопроектиране могат да бъдат намерени в европейската продуктова база данни (EPREL). Чрез следната връзка <https://eprel.ec.europa.eu/> можете да намерите продуктовата база данни. Тук ще бъдете подканени да въведете идентификатор на модела. Иден-

тификатора на модела ще откриете на идентификационната табелка.

2 Общи указания за безопасност

Съхранявайте грижливо тази инструкция за експлоатация, за да можете по всяко време да направите справка в нея.

Ако предавате уреда, тогава предайте на следващия собственик също и инструкцията за експлоатация.

За да използвате уреда правилно и безопасно, преди използването прочетете тази инструкция за експлоатация. Винаги следвайте съдържащите се в нея инструкции, указания за безопасност и предупреждения. Те са важни за безопасното и изрядно инсталиране и използване на уреда.

Опасности за потребителя:

- Този уред може да бъде използван от деца, както и от лица с намалени физически, сензорни или умствени способности или липса на опит и познания, ако те се наблюдават или бъдат инструктирани относно безопасната употреба на уреда и разбират произтичащите от него опасности. Деца не бива да играят с уреда. Почистване и потребителска поддръжка не бива да се извършва от деца без наблюдение. Деца между 3-8 години могат да използват уреда. Деца под 3 години трябва да стоят далече от уреда, тъй като не могат постоянно да бъдат наблюдавани.
- Контактът трябва да е леснодостъпен, за да може при авария уредът бързо да се изключи от тока. Той трябва да се намира извън зоната на задната страна на уреда.
- При изключване на уреда от мрежата, винаги хващайте за щепсела. Не дърпайте кабела.
- В случай на грешка извадете мрежовия щепсел или изключете предпазителя.
- Пазете от повреда захранващия проводник. Не използвайте уред с повреден захранващ проводник.
- Ремонти и работи по уреда могат да се извършват само от сервизната служба или от друг, обучен за целта специализиран персонал.
- Монтирайте, свързвайте и отстранявайте уреда само съгласно указанията в ръководството.

Опасност от пожар:

- Използваното охлаждащо вещество (посочено на идентификационната табелка) е безвредно за околната среда, но лесно запалимо. Изтичащо охлаждащо вещество може да се възпламени.
 - Пазете от повреди тръбите на охлаждащия кръг.
 - Не се допуска работа с източници на искри във вътрешността на уреда.
 - Не използвайте електрически уреди във вътрешността на уреда (напр. парочистачки, нагревателни уреди, уреди за сладолед и пр.).
 - Ако изтече охлаждащо вещество: Отстранете открития пламък или източниците на искри в близост до мястото на теч. Проветрете добре помещението. Уведомете сервизната служба.
- Не съхранявайте в уреда взривоопасни вещества или флакони със запалителни аерозоли като например бутан, пропан, пентан и др. Аерозолните опаковки ще разпознаете по отпечатаната на тях информация за съдържанието или по символа, изобразяващ пламъци. Електрическите компоненти на уреда могат да предизвикат възпламеняване на евентуално изтичащите газове.
- Горящи свещи, лампи и други предмети с открит пламък да се държат далеч от уреда, за да не го подпалят.
- Съхранявайте алкохолни напитки или други съдържащи алкохол съдове само плътно затворени. Електрическите компоненти на уреда могат да предизвикат възпламеняване на евентуално изтичащия алкохол.

Опасност от падане и обръщане:

- Не стъпвайте и не се опирайте на цокъла, чекмеджетата, вратите и др. Това важи особено за децата.

Опасност от хранително отравяне:

- Не яжте хранителни продукти с изтекла годност.

Опасност от замръзвания, изтръпване и болки:

- Избягвайте продължителен контакт на кожата със студени повърхности или охладени/замразени продукти или вземайте предпазни мерки, напр. ползвайте ръкавици.

Опасност от нараняване и повреда:

- Горещата пара може да доведе до наранявания. За размразяване не използ-

вайте електрически нагревателни уреди или уреди за почистване с пара, открит пламък или спрей за размразяване.

- Не отстранявайте леда с остри предмети.

Опасност от притискане:

- При отваряне и затваряне на вратата не бъркайте в пантата. Може да си притиснете пръстите.

Символи върху уреда:



Символът може да се намира върху компресора. Той се отнася до маслото в компресора и указва следната опасност: Може да бъде смъртоносно при поглъщане или попадане в дихателните пътища. Това указание е от значение само за рециклирането. При нормална експлоатация не съществува никаква опасност.



Символът се намира върху компресора и указва опасност от пожароопасни вещества. Не отстранявайте стикера.



Този или подобен стикер може да се намира от задната страна на уреда. Той се отнася до панелите от пяна във вратата и/или в корпуса. Това указание е от значение само за рециклирането. Не отстранявайте стикера.

Съблюдавайте предупрежденията и другите специфични указания в другите глави:

	ОПАСНОСТ	обозначава непосредствено опасна ситуация, която ще причини смърт или тежки телесни наранявания, ако не бъде избягната.
	ПРЕДУ-ПРЕЖДЕНИЕ	обозначава опасна ситуация, която може да причини смърт или тежки телесни наранявания, ако не бъде избягната.
	ВНИМАНИЕ	обозначава опасна ситуация, която може да причини леки или средни телесни наранявания, ако не бъде избягната.
	ВНИМАНИЕ	обозначава опасна ситуация, която може да има за следствие материални щети, ако не се избегне.
	Указание	обозначава полезни указания и съвети.

3 Пускане в експлоатация

3.1 Включване на уреда

Уверете се, че са изпълнени следните предпоставки:

- Уредът е поставен и свързан в съответствие с инструкцията за монтаж.

Управление на хранителни продукти

- ❑ Всички залепващи ленти, лепящи и предпазни фолиа, както и транспортни осигуровки в и по уреда са отстранени.
- ❑ Всички рекламни материали от чекмеджетата са извадени.

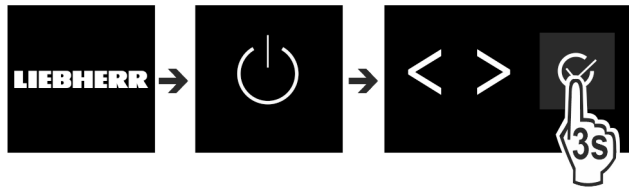


Fig. 2

- ▶ Включете уреда чрез панела за управление до дисплея.
- ▷ Появява се индикацията на състоянието.

Уредът стартира в DemoMode:

Когато уредът стартира в DemoMode, можете да деактивирате DemoMode в рамките на следващите 5 минути.

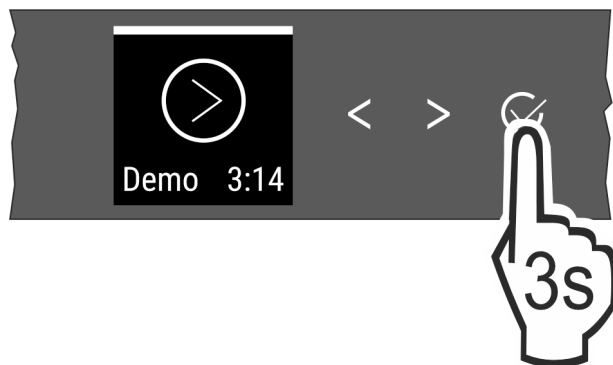


Fig. 3

- ▶ Натиснете Потвърждаване до дисплея в продължение на 3 секунди.
- ▷ DemoMode е деактивиран.

Указание

Производителят препоръчва:

- ▶ Поставяне на хранителни продукти: Изчакайте около 6 часа, докато се достигне настроената температура.
- ▶ Съхранявайте **замразени продукти** при $-18\text{ }^{\circ}\text{C}$ или на по-студено.

3.2 Поставяне на обзавеждането

- ▶ Поставете приложеното обзавеждане, за да използвате оптимално уреда.
- ▶ Купете и поставете кутия SmartDevice (вижте smartdevice.liebherr.com).
- ▶ Инсталирайте приложение SmartDevice (вижте apps.home.liebherr.com).

Указание

Принадлежности може да закупите от [магазина Домкински уреди Liebherr](http://магазин.Домкински.уреди.Liebherr) (home.liebherr.com).

4 Управление на хранителни продукти

4.1 Съхраняване на хранителни продукти



ПРЕДУПРЕЖДЕНИЕ

Опасност от пожар

- ▶ Не използвайте електрически уреди в зоната за хранителни продукти, ако това не е препоръчано от производителя.

Указание

Разходът на енергия се повишава и охладителната мощност намалява, ако вентилацията е недостатъчна.

- ▶ Винаги дръжте свободни вентилационните отвори.

При съхраняване на хранителни продукти по правило съблюдавайте:

- ❑ Вентилационните отвори на задната стена отвътре са свободни.
- ❑ Хранителните продукти са добре опаковани.
- ❑ Хранителни продукти, които лесно поемат или отдават мирисни или вкусове, се намират в затворени съдове или са покрити.
- ❑ Сурово месо или риба се намират в чисти, затворени съдове, така че да не могат да се допират до други хранителни продукти или да капят върху тях.
- ❑ Течности се намират в затворени съдове.
- ❑ Хранителните продукти се съхраняват на разстояние един от друг, за да може въздухът да циркулира добре.

Указание

Неспазването на тези предписания може да доведе до разваляне на хранителни продукти.

4.1.1 Хладилна част

Поради естествената въздушна циркулация се създават различни температурни зони.

Подреждане на хранителни продукти:

- ▶ В горната част и във вратата: Масло и сирене, консерви и тубички.
- ▶ В най-студената зона Fig. 1 (D): Лесно развалящи се храни като готови ястия, месни изделия и колбаси
- ▶ На най-долния рафт: Сурова риба или месо

4.1.2 EasyFresh-Safe

Отделението е подходящо за неопаковани хранителни продукти като плодове и зеленчуци.

Влажността на въздуха зависи от съдържанието на влага в поставените продукти за охлаждане, както и от честотата на отваряне. Можете да регулирате влажността на въздуха.

Подреждане на хранителни продукти:

- ▶ Поставете неопаковани плодове и зеленчуци.
- ▶ Твърде висока влажност: Регулирайте влажността на въздуха (виж 7.7 Регулиране на влажността).

4.1.3 Фризерна част

Тук при $-18\text{ }^{\circ}\text{C}$ се установява сух, леден климат за съхранение. Леденият климат е подходящ за съхранение на дълбокозамразена храна и замразени продукти за няколко месеца, за приготвяне на ледени кубчета или за замразяване на пресни хранителни продукти.

Замразяване на хранителни продукти

Максималното количество пресни хранителни продукти, изразено в килограми, което можете да замразите в течение на 24 часа, е указано на идентификационната табелка (виж 9.5 Идентификационна табелка) под „Капацитет на замразяване ... kg/24h“.

За да могат хранителните продукти да замръзват бързо и цялостно, спазвайте следните количества за една опаковка:

- Плодове, зеленчуци до 1 kg
- Месо до 2,5 kg

Преди замразяването обърнете внимание:

- SuperFrost е активиран (виж 6.3 Функции) , когато количеството за замразяване е по-голямо от ок. 2 kg.
- При малко количество за замразяване: SuperFrost е активиран ок. 6 часа предварително.
- При максимално количество за замразяване: SuperFrost е активиран ок. 24 часа предварително.

Подредяне на хранителни продукти:



ВНИМАНИЕ

Опасност от нараняване поради парчета стъкло!
Бутилки и кутии с напитки могат да се счупят при замръзване. Това е в сила особено за газирани напитки.

- ▶ Замразявайте бутилки и кутии с напитки само при използване на функцията *BottleTimer*.

При малко количество за замразяване:

- ▶ Поставете опакованите хранителни продукти в най-горното чекмедже.
- ▶ Ако е възможно, поставяйте хранителните продукти назад в чекмеджето близо до задната стена.
При максимално количество за замразяване:
- ▶ Разпределете опакованите хранителни продукти по всички чекмеджета, но не поставяйте хранителни продукти в най-долното чекмедже.
- ▶ Ако е възможно, поставяйте хранителните продукти назад в чекмеджето близо до задната стена.
При максимално количество за замразяване:
- ▶ След като SuperFrost е деактивиран автоматично, поставете хранителните продукти в чекмеджето.

Размразяване на хранителни продукти

- в частта за охлаждане
- в микровълнова фурна
- във фурна/печка, работеща с циркулация на горещ въздух
- при стайна температура



ПРЕДУПРЕЖДЕНИЕ

Опасност от хранително отравяне!

- ▶ Не замразявайте веднъж размразени хранителни продукти.
- ▶ Вземайте само толкова хранителни продукти, колкото са необходими.
- ▶ Обработвайте размразените хранителни продукти колкото се може по-бързо.

4.2 Срокове на съхранение

Посочените срокове на съхранение са ориентировъчни.

При хранителни продукти с посочена трайност винаги е в сила посочената на опаковката дата.

4.2.1 Хладилна част

Важи посочената върху опаковката дата на годност.

4.2.2 Фризерна част

Ориентировъчни стойности за срока на съхранение на различни хранителни продукти		
Сладолед	при -18 °C	2 до 6 месеца
Колбаси, шунка	при -18 °C	2 до 3 месеца
Хляб, хлебни изделия	при -18 °C	2 до 6 месеца
Дивеч, свинско месо	при -18 °C	6 до 9 месеца
Риба, мазна	при -18 °C	2 до 6 месеца
Риба, нискомаслена	при -18 °C	6 до 8 месеца
Сирене	при -18 °C	2 до 6 месеца
Птиче месо, телешко месо	при -18 °C	6 до 12 месеца
Зеленчуци, плодове	при -18 °C	6 до 12 месеца

5 Спестяване на енергия

- Грижете се винаги да има добра вентилация. Не покривайте вентилационните отвори респ. решетки.
- Отворите за въздух на вентилатора винаги трябва да са свободни.
- Не поставяйте уреда в зони с директно слънчево греене, близо до печки, радиатори и подобни.
- Разходът на енергия зависи от условията на монтаж, напр. от температурата на околната среда (виж 1.3 Области на приложение на уреда) . Разходът на енергия може да се увеличи при по-висока температура на околната среда.
- Отваряйте уреда за възможно най-кратко време.
- Колкото по-ниска температура се настройва, толкова по-висок е разходът на енергия.
- Сортиране на хранителни продукти при подредянето им: home.liebherr.com/food.
- Съхранявайте всички продукти добре опаковани и покрити. Така се избягва заскрежаване.
- Изваждайте хранителните продукти само за толкова време, колкото е необходимо, за да не се стоплят твърде много.
- Поставяне на топли ястия: първо ги оставете да се охладят до стайна температура.
- Размразявайте дълбокозамразени продукти в хладилника.
- При по-продължителни отпуски използвайте HolidayMode (виж HolidayMode) .

6 Обслужване

6.1 Елементи за обслужване и индикация

Дисплеят дава възможност за бърз преглед на настройката на температурата и на състоянието на функциите и настройките. Обслужването на функциите и настройките се извършва или чрез активиране / деактивиране, или чрез избор на стойност.

6.1.1 Индикация Status

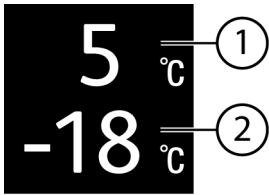


Fig. 4

- (1) Температурна индикация Хладилна част (2) Температурна индикация Фризерна част

Индикацията Status показва настроената температура и представлява изходната индикация. От там се извършва навигацията към функциите и настройките.

6.1.2 Навигация

Достъп до отделните опции получавате чрез навигацията в менюто. След потвърждение на дадена функция или настройка прозвучава звуков сигнал. Ако след 10 секунди не последва избор, индикацията преминава към индикацията Status.

Обслужването на уреда се извършва чрез бутоните до индикацията:



Fig. 5

- (1) Стрелка за навигация ляво / дясно (2) Потвърждаване

Стрелка за навигация ляво / дясно Fig. 5 (1):

- Навигиране в менюто. След последната страница в менюто отново се показва първата страница.

Потвърждаване Fig. 5 (2):

- Активиране / деактивиране на функция.
- Отваряне на подменю.
- Потвърждаване на избор. След потвърждение индикацията преминава обратно в менюто.

Назад към индикацията Status: по най-бързия начин:

- Затваряне и отваряне на вратата.
- или изчакайте 10 секунди. Индикацията преминава към индикацията Status.

6.1.3 Структура на обслужването

Структурата на обслужването се пояснява с помощта на примерен образец. В зависимост от функциите или настройките индикацията се променя.

Меню без подменю

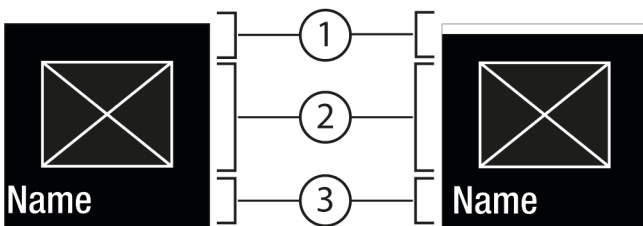


Fig. 6

- (1) Състояние деактивирано / Състояние (3) Меню: Име на функция или меню: Име на настройка

- активирано бяла лента в горната част
(2) Символ или активирана стойност

Меню с подменю

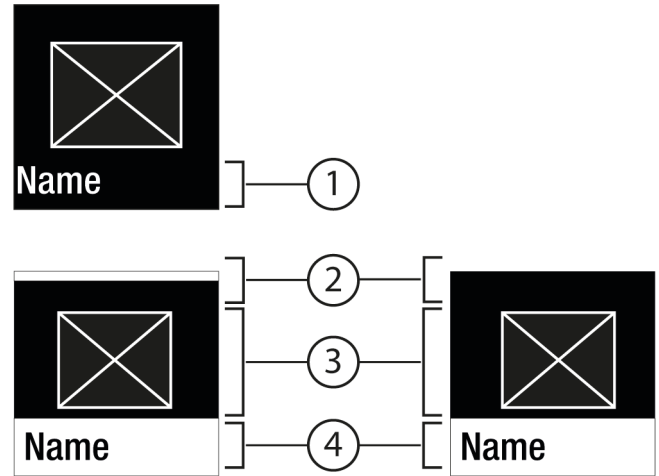


Fig. 7

- (1) Меню: Име на функция или меню: Име на настройка
(2) Състояние
(3) Символ или активирана стойност
(4) Подменю: Име на функция или подменю: Име на настройка

Възможна е следната навигация:

- Навигиране със стрелка за навигация ляво / дясно Fig. 5 (1).
- С Потвърждаване Fig. 5 (2) се извиква подменюто Fig. 7 (4).
 - Навигиране със стрелка за навигация ляво / дясно Fig. 5 (1).
 - Настройване на нова стойност: С Потвърждаване Fig. 5 (2) изберете деактивирана стойност Fig. 6 (1).
 - Обратно в менюто: С Потвърждаване Fig. 5 (2) изберете вече активираната стойност Fig. 6 (2).

6.1.4 Символи на индикацията






Символите на индикацията дават сведения относно текущото състояние на уреда.

Символ	Състояние на уреда
	В готовност Уредът или температурната зона са изключени.
	Пулсираща цифра Уредът работи. Температурата пулсира до достигане на настроената стойност.
	Пулсиращ символ Уредът работи. Настройката се извършва.
	Лентата се запълва Функцията се активира.

6.2 Логика на обслужване

6.2.1 Активиране / деактивиране на функцията

Следните функции могат да бъдат активирани / деактивирани:



Символ	Функция
	SuperCool ^x
	SuperFrost ^x
	PartyMode ^x
	HolidayMode
	E-Saver

^x Когато функцията е активна, уредът работи с по-висока мощност. Поради това работният шум на уреда може временно да бъде по-силен и консумацията на енергия се повишава.

- ▶ Натискайте стрелките за навигация Fig. 5 (1) дотогава, докато се покаже функцията.
- ▶ Натиснете Потвърждаване Fig. 5 (2).
- ▷ Прозвучава сигнал за потвърждение.
- ▷ В менюто се появява Състояние.
- ▷ Функцията е активирана / деактивирана.

6.2.2 Избор на стойност за функция

При следните функции може да бъде настроена стойност в подменюто:

Символ	Функция
	Охлаждане: Настройка на температурата Изключване / включване на температурна зона
	Замразяване: Настройка на температурата Изключване/включване на уреда

- ▶ Натискайте стрелките за навигация Fig. 5 (1) дотогава, докато се покаже функцията.
- ▶ Натиснете Потвърждаване Fig. 5 (2).
- ▶ Със стрелките за навигация Fig. 5 (1) изберете стойност за настройка.

Настройка на температурата








- ▶ Натиснете Потвърждаване Fig. 5 (2).
- ▷ Прозвучава сигнал за потвърждение.
- ▷ Състояние: активирано Fig. 6 (1) се появява за кратко в подменюто Fig. 7 (4).
- ▷ Дисплеят се превключва обратно в менюто.


Включване/изключване на температурна зона

- ▶ Натиснете Потвърждаване в продължение на 3 секунди.
- ▷ Прозвучава сигнал за потвърждение.
- ▷ Дисплеят се превключва обратно в индикацията на състоянието.

6.2.3 Активиране / деактивиране на настройка

Следните настройки могат да бъдат активирани / деактивирани:

Символ	Настройка
	WiFi ¹
	Блокировка на въвеждането ²
	SabbathMode ²
	Cleaning Mode ²
	Напомняния ¹
	Нулиране ²
	Изключване ²

- ▶ Натискайте стрелките за навигация Fig. 5 (1) дотогава, докато се покаже Настройки .
- ▶ Натиснете Потвърждаване Fig. 5 (2).
- ▶ Натискайте стрелките за навигация Fig. 5 (1) дотогава, докато се покаже желаната настройка.

¹ Активиране на настройка (кратко натискане)




- ▶ Натиснете Потвърждаване Fig. 5 (2).
- ▷ Прозвучава сигнал за потвърждение.
- ▷ В менюто се появява Състояние.
- ▷ Настройката е активирана / деактивирана.


² Активиране на настройка (продължително натискане)

- ▶ Натиснете Потвърждаване Fig. 5 (2) в продължение на 3 секунди.
- ▷ Прозвучава сигнал за потвърждение.
- ▷ В менюто се появява Състояние.
- ▷ Дисплеят се променя.

6.2.4 Избор на стойност за настройка

При следните настройки може да бъде настроена стойност в подменюто:

Символ	Настройки
	Яркост
	Аларма за вратата
	Темп.единица


- ▶ Натискайте стрелките за навигация Fig. 5 (1) дотогава, докато се покаже Настройки .
- ▶ Натиснете Потвърждаване Fig. 5 (2).
- ▶ Натискайте стрелките за навигация Fig. 5 (1) дотогава, докато се покаже желаната настройка.
- ▶ Натиснете Потвърждаване Fig. 5 (2).
- ▶ Със стрелките за навигация Fig. 5 (1) изберете стойност за настройка.
- ▶ Натиснете Потвърждаване Fig. 5 (2).



Обслужване

- ▷ Прозвучава сигнал за потвърждение.
- ▷ За кратко в подменюто се появява Състояние.
- ▷ Дисплеят се превключва обратно в менюто.

6.2.5 Извикване на клиентско меню

Следните настройки могат да бъдат извикани в клиентското меню:

Символ	Функция
	Software

- ▶ Натискайте стрелките за навигация Fig. 5 (1) дотогава, докато се появи Настройки .
- ▶ Натиснете Потвърждаване Fig. 5 (2).
- ▶ Натискайте стрелките за навигация Fig. 5 (1) дотогава, докато на индикацията се появи Информация за уреда .
- ▶ Натиснете Потвърждаване Fig. 5 (2).
- ▶ Въведете числен код 151.
- ▷ Появява се клиентското меню.
- ▶ В клиентското меню натискайте стрелките за навигация Fig. 5 (1) дотогава, докато се появи желаната настройка.

1 Избиране на стойност

- ▶ Натиснете Потвърждаване Fig. 5 (2).
- ▷ Прозвучава сигнал за потвърждение.
- ▷ За кратко на дисплея се появява Състояние.
- ▷ Дисплеят се превключва обратно в менюто.

2 Активиране на настройка

- ▶ Натиснете Потвърждаване Fig. 5 (2) в продължение на 3 секунди.
- ▷ Прозвучава сигнал за потвърждение.
- ▷ На дисплея се появява Състояние.
- ▷ Символът пулсира, докато уредът работи.

6.3 Функции



Изключване на уреда

Тази настройка позволява изключването на целия уред.

Изключване на целия уред

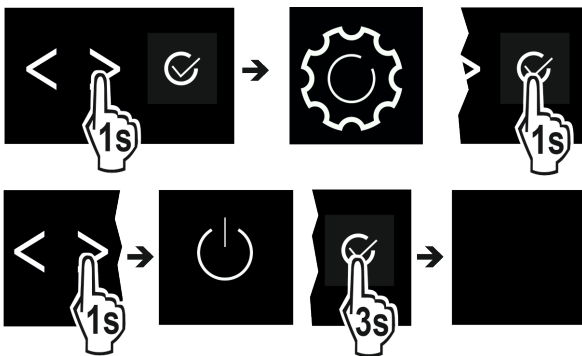


Fig. 8

- ▶ Активирайте / деактивирайте (виж 6.2 Логика на обслужване).
- ▷ Деактивиран: Дисплеят става черен.



Установяване на WLAN връзка

Тази настройка позволява установяването на връзка между уреда и интернет. Връзката се управлява чрез SmartDevice-Box. Тогава чрез SmartDevice-App уредът може да бъде включен в SmartHome-System. Чрез

SmartDevice-App и други съвместими партньорски мрежи могат също така да бъдат използвани разширени опции и възможности за настройка.

Указание

Устройството SmartDevice-Box можете да закупите от [магазина Домакински уреди Liebherr \(https://home.liebherr.com/shop/de/deu/smartdevicebox.html\)](https://home.liebherr.com/shop/de/deu/smartdevicebox.html).

Подробна информация за наличност, изисквания и за отделните опции ще откриете в интернет на <https://smartdevice.liebherr.com/install>.

Приложение:

- Обслужване на уреда чрез SmartDevice-App или съвместими партньорски мрежи.
- Използване на разширени функции и настройки.
- Извикване на текущото състояние на уреда чрез SmartDevice-App.

□ Кутия SmartDevice-Box е закупена и поставена (вижте <https://smartdevice.liebherr.com/install>).

□ Приложение SmartDevice е инсталирано (вижте <https://apps.home.liebherr.com/>).


Установяване на връзка

- ▶ Активирайте настройка (виж 6.2 Логика на обслужване).
- ▷ Връзката се установява: Появява се Състояние: активирано Fig. 6 (1) и WiFi connecting. Символът пулсира.
- ▷ Връзката е установена: Появява се Състояние: активирано Fig. 6 (1).
- ▷ Връзката е неуспешна: Появява се състоянието и Connect. Символът е видим непрекъснато.

Прекъсване на връзка

- ▶ Деактивирайте настройката (виж 6.2 Логика на обслужване).

▷

Връзката е прекъсната: Символът  е видим непрекъснато.

Нулиране на връзка

- ▶ Нулирайте настройките (виж 6.2 Логика на обслужване).
- ▷ Връзката, както и други настройки, се връщат обратно към състоянието на доставка.



Температура

Температурата зависи от следните фактори:

- честотата на отваряне на вратата
- продължителността на отваряне на вратата
- стайната температура на мястото на поставяне
- вида, температурата и количеството на хранителните продукти

Температурна зона	Препоръчителна настройка
 5 °C	5 °C
 -18 °C	-18 °C

Настройка на температурата

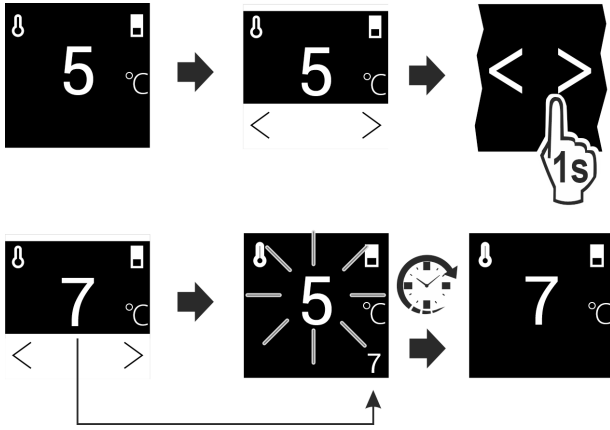


Fig. 9


- ▶ Настройте стойност. (виж 6.2 Логика на обслужване)
- ▷ Настроената температура се показва долу вдясно на дисплея.

Изключване на температурна зона

Можете да изключите хладилната част отделно.

Ако изключите фризерната част, всички температурни зони се изключват.

- ▶ Настройте стойност. (виж 6.2 Логика на обслужване)
- ▷

Показва се 



Температурна единица

Тази настройка позволява промяна на температурната единица Целзий - Фаренхайт.

Избор на настройка

- ▶ Настройте стойност (виж 6.2 Логика на обслужване) .



SuperCool

С тази функция включвате на най-висока охладителна мощност. По този начин се достигат по-ниски температури на охлаждане.

Функцията се отнася за хладилната част Fig. 1 (A)

Приложение:

- Бързо охлаждане на големи количества хранителни продукти.

Активиране / деактивиране на функцията

- ▶ Поставете продукта в хладилната част: Активирайте функцията при поставянето на продукта.
- ▶ Активирайте / деактивирайте (виж 6.2 Логика на обслужване) .

Функцията се деактивира автоматично. След това уредът продължава да работи в нормален режим. Температурата се установява на настроената стойност.



SuperFrost

С тази функция включвате на най-висока производителност при замразяване. По този начин се достигат по-ниски температури на замразяване.

Функцията се отнася за фризерната част Fig. 1 (C).

Приложение:

- Замразяване на повече от 2 kg пресни хранителни продукти на ден.

- Бързо пълно замразяване на пресни хранителни продукти.
- Увеличаване на хладилните резерви в поставените замразени продукти преди размразяване на уреда.

Активиране / деактивиране на функцията

- При малко количество за замразяване:
 - ▶ Активирайте 6 часа преди приложението.
- При максимално количество за замразяване:
 - ▶ Активирайте 24 часа преди приложението.
 - ▶ Активирайте / деактивирайте (виж 6.2 Логика на обслужване) .

Функцията се деактивира автоматично. След това уредът продължава да работи в нормален режим. Температурата се установява на настроената стойност.



PartyMode

Тази функция предлага набор от специални функции и настройки, които са полезни по време на парти.

Следните функции се активират:

- SuperCool
- SuperFrost

Всички функции могат да бъдат настроени гъвкаво и индивидуално. Промените се отхвърлят, когато функцията се деактивира.

Активиране / деактивиране на функцията

- ▶ Активирайте / деактивирайте (виж 6.2 Логика на обслужване) .
- ▷ Активирана: Всички функции са активирани едновременно.
- ▷ Деактивирана: Предварително настроените температури се установяват отново.

След 24 часа функцията се деактивира автоматично.



HolidayMode

Тази функция осигурява минимална консумация на енергия по време на по-дълго отсъствие. Температурата на хладилната част се настройва на 15 °C и при достигане се показва на екрана за състояние.

Настроената температура във фризера се запазва.

Функцията се отнася за хладилната част Fig. 1 (A).

Приложение:

- Пестене на енергия по време на по-продължително отсъствие.
- Предотвратяване на неприятни миризми, както и образуване на плесен по време на по-продължително отсъствие.

Активиране / деактивиране на функцията

- ▶ Изпразнете напълно хладилната част.
- ▶ Активирайте / деактивирайте. (виж 6.2 Логика на обслужване)
- ▷ Активирана: Температурата се повишава.
- ▷ Деактивирана: предварително настроената температура се установява отново.



SabbathMode

Тази настройка изпълнява религиозните изисквания по време на Шабат, съотв. еврейските празнични дни. Когато SabbathMode е активиран, някои функции на управляващата електроника са изключени. Така можете да използвате уреда, без да предизвиквате активност на уреда.

Обслужване

Списък на сертифицираните уреди Star-K ще откриете на www.star-k.org/appliances.

Този уред е сертифициран от института „Institute for Science and Halacha“.



ПРЕДУПРЕЖДЕНИЕ

Опасност от хранително отравяне!

Ако токът спре, докато функцията SabbathMode е активирана, това съобщение не се запамятава. Ако токът бъде възстановен, уредът продължава да работи в SabbathMode. Когато той завърши, не се издава съобщение относно спирането на тока в индикацията на температурата.


Ако по време на режима SabbathMode е възникнало спиране на тока:

- ▶ Проверете качеството на хранителните продукти. Не консумирайте размразили се хранителни продукти!

Поведение на уреда, когато SabbathMode е активиран:

- Индикацията Status показва непрекъснато SabbathMode.
- Дисплеят е блокиран за обслужване, с изключение на Деактивиране на SabbathMode.
- Ако има активирани функции / настройки, те остават активни.
- Дисплеят остава да свети, когато вратата се затвори.
- Напомнянията не се изпълняват. Настроеният времеви интервал също се задържа. В SabbathMode функцията не продължава.
- Напомнянията и предупрежденията не се показват. Не се издават звукови сигнали и на индикацията не се показват никакви предупреждения / настройки, като напр. аларма за температурата, аларма за вратата.
- Вътрешното осветление е деактивирано.
- Цикълът на размразяване работи само за предварително зададеното време, без да се взема под внимание използването на уреда.
- След спиране на тока уредът автоматично се включва отново в SabbathMode.

Активиране/деактивиране на SabbathMode

- ▶ За активиране на функцията натиснете стрелките до индикацията до точката от менюто Настройки  и след това потвърдете. Менюто преминава към наличните настройки.
- ▶ Натиснете стрелките до индикацията дотогава, докато се появи символът за SabbathMode (Menora). Потвърдете символа.
- ▷ В горната част на индикацията се появява бяла лента.
- ▷ SabbathMode е активиран.


За деактивиране на функцията натиснете бутона за потвърждение до индикацията в продължение на 3 секунди.

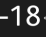
SabbathMode е деактивиран.



E-Saver

Тази функция понижава консумацията на енергия. Когато включите тази функция, тогава температурата на охлаждане се увеличава.

Температурна зона	Препоръчителна настройка (виж Температура)	Температура при активна E-Saver
 5 °C Хладилна част	5 °C	7 °C

Температурна зона	Препоръчителна настройка (виж Температура)	Температура при активна E-Saver
 -18 °C Фризерна част	-18 °C	-16 °C

Приложение:

- Спестяване на енергия.

Активиране / деактивиране на функцията

- ▶ Активирайте / деактивирайте (виж 6.2 Логика на обслужване).
- ▷ Активирана: Във всички температурни зони са настроени по-високи температури.
- ▷ Деактивирана: Предварително настроените температури се установяват отново.



CleaningMode

Тази настройка позволява удобно почистване на уреда. Тази настройка се отнася за хладилната част *Fig. 1 (A)*.

Приложение:

- Почистете хладилната част на ръка.

Поведение на уреда, когато настройката е активирана:

- Хладилната част е изключена.
- Вътрешното осветление е активно.
- Напомнянията и предупрежденията не се показват. Не прозвучава звуков сигнал.

Активиране / деактивиране на настройка

- ▶ Активиране / деактивиране на настройка (виж 6.2 Логика на обслужване).
- ▷ Активирана: Хладилната част е изключена. Светлината остава включена.
- ▷ Деактивирана: Предварително настроената температура се установява отново.

След 60 мин. настройката се деактивира автоматично. Тогава уредът продължава да работи в нормален режим.



Яркост на дисплей

Тази настройка позволява постепенната настройка на яркостта на дисплея.

Могат да бъдат настройвани следните степени на яркост:

- 40%
- 60%
- 80%
- 100%

Избор на настройка

- ▶ Настройте стойност (виж 6.2 Логика на обслужване).



Аларма за вратата

Тази настройка позволява настройка на времето, през което алармата за вратата (виж Затворете вратата) звучи.

Могат да бъдат настроени следните стойности:

- 1 min
- 2 min

- 3 min
- Изкл

Избор на настройка

- ▶ Настройте стойност (виж 6.4 Съобщения за грешки) .



Блокировка на въвеждането

Тази настройка предотвратява случайното обслужване на уреда, напр. от деца.

Приложение:

- Предотвратяване на неволна промяна на настройки и функции.
- Предотвратяване на неволно изключване на уреда.
- Предотвратяване на настройка на температурата.

Активиране / деактивиране на настройка

- ▶ Активирайте / деактивирайте. (виж 6.2 Логика на обслужване)




Info

Тази настройка позволява отчитането на информацията за уреда, както и достъпа до клиентското меню.

Може да бъде отчетена следната информация:

- Име на модел
- Индекс
- Сериен номер
- Сервизен номер

Извикване на информацията за уреда

- ▶ Натискайте стрелките за навигация Fig. 5 (1) дотогава, докато се покаже Настройки .
- ▶ Натиснете Потвърждаване Fig. 5 (2).
- ▶ Натискайте стрелките за навигация Fig. 5 (1) дотогава, докато се покаже индикацията с информацията.
- ▶ Отчетете информацията за уреда.



Напомняне

Напомняния се показват акустично чрез звуков сигнал и визуално чрез символ на дисплея. Звуковият сигнал се усилва и става по-шумен, докато съобщението се затвори.



Смяна на филтър с активен въглен FreshAir

Това съобщение се появява, когато въздушният филтър трябва да бъде сменен.

- ▶ Сменяйте въздушния филтър на всеки шест месеца.
- ▶ Потвърдете съобщението.
- ▷ Интервалът за поддръжка стартира отново.
- ▷ Въздушният филтър осигурява оптимално качество на въздуха в хладилника.

Активиране на настройка

- ▶ Активирайте / деактивирайте (виж 6.2 Логика на обслужване) .



Нулиране

Тази функция позволява връщане на всички настройки към заводските настройки. Всички настройки, които сте извършили досега, се връщат към тяхната първоначална настройка.

Активиране на настройка

- ▶ Активирайте (виж 6.2 Логика на обслужване) .

6.4 Съобщения за грешки

Съобщенията за грешки се показват на дисплея. Има две категории съобщения за грешки:

Категория	Значение
Съобщение	Напомня за общи процедури. Можете да извършите тези процедури и с това да отстраните съобщението.
Предупреждение	Появява се при функционални неизправности. Допълнително към индикацията на дисплея прозвучава сигнал. Звуковият сигнал става по-силен, докато потвърдите индикацията чрез докосване. Можете сами да отстранявате по-простите функционални неизправности. За сериозни функционални неизправности трябва да се свържете със сервизната служба.

6.4.1 Предупреждения



Затворете вратата

Съобщението се появява, когато вратата е отворена твърде дълго.

Времето до появяване на съобщението може да бъде настроено .

- ▶ Спиране на алармата: Потвърдете съобщението.

-или-

- ▶ Затворете вратата.



Спиране на тока

Съобщението се появява, когато температурата във фризера се е повишила поради прекъсване на тока. След възстановяване на електрозахранването уредът продължава да работи с настроената температура.

- ▶ Спиране на алармата: Потвърдете съобщението.

▷ Появява се аларма за температурата (виж Аларма за температурата) .



Аларма за температурата

Съобщението се появява, когато температурата във фризера не отговаря на настроената температура.

Причина за разлики в температурата може да бъде:

- Поставени са топли, пресни хранителни продукти.
- При пренареждане и изваждане на хранителни продукти е проникнал твърде много топъл въздух от помещението.
- Токът е спрял за по-дълго време.
- Уредът е дефектен.

След като причината бъде отстранена, уредът продължава да работи с настроената температура.

- ▶ Потвърдете индикацията.

▷ Показва се най-високата температура.

Обзавеждане

- ▶ Потвърдете отново индикацията.
- ▷ Показва се индикацията на състоянието.
- ▷ Показва се текущата температура.



Грешка

Това съобщение се появява, когато е възникнала грешка на уреда. Конструктивен елемент на уреда дава грешка.

- ▶ Отворете вратата.
- ▶ Запишете си кода на грешката.
- ▶ Потвърдете съобщението.
- ▷ Звуковият сигнал спира.
- ▷ Появява се индикацията на състоянието.
- ▶ Затворете вратата.
- ▶ Обърнете се към сервисната служба. (виж 9.4 Сервисна служба)

6.4.2 DemoMode

Ако на дисплея се показва „D“, активиран е демонстрационният режим. Тази функция е разработена за търговци, при което всички охладителни функции са деактивирани.

Деактивиране на DemoMode

Ако на дисплея тече време:

- ▶ Потвърдете индикацията в рамките на изтичащото време.
- ▷ DemoMode е деактивиран.

Ако не тече време:

- ▶ Извадете щепсела от контакта.
- ▶ Включете отново щепсела в контакта.
- ▷ DemoMode е деактивиран.

7 Обзавеждане

7.1 Рафт на врата

7.1.1 Разместване / сваляне на рафтове на вратата

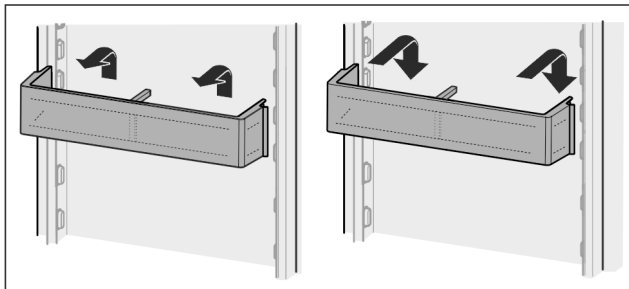


Fig. 10

- ▶ Плъзнете рафта нагоре.
- ▶ Издърпайте напред.
- ▶ Поставете отново в обратна последователност.

7.1.2 Разглобяване на рафт на вратата

Рафтовете на вратата могат да се разглобяват за почистване.

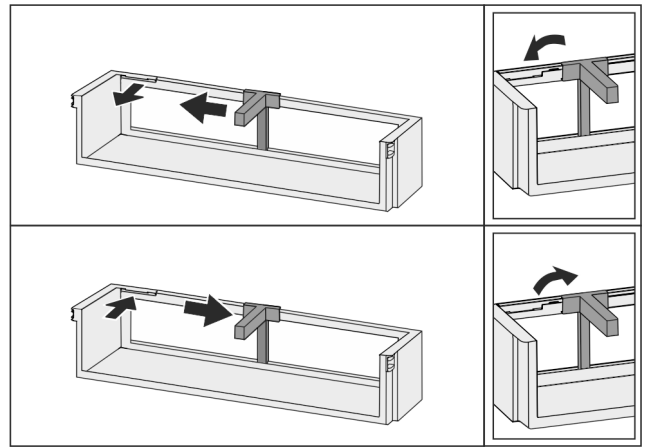


Fig. 11

- ▶ Разглобете рафта на вратата.

7.2 Рафтове

7.2.1 Разместване / сваляне на рафтове

Рафтовете са защитени срещу неволно издърпване посредством ограничители на изтеглянето.

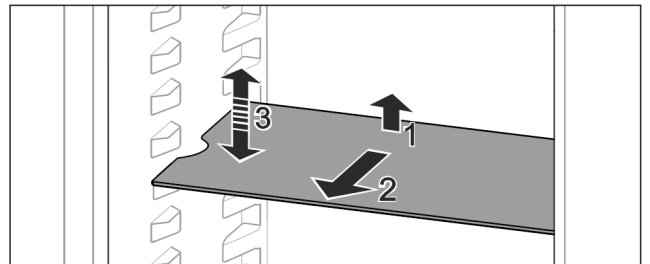


Fig. 12

- ▶ Повдигнете рафта и го изтеглете напред.
- ▷ Страничен прорез на позиция поставка.
- ▶ Разместване на рафт: Повдигнете или спуснете до произволна височина и фиксирайте.

-или-

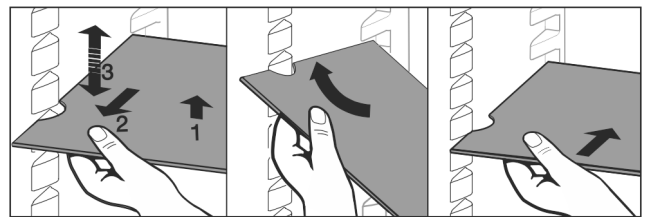


Fig. 13

- ▶ Пълно изваждане на рафт: Изтеглете напред.
- ▶ Улеснено изваждане: Наклонете рафта.
- ▶ Поставяне на рафт обратно: Вкарайте докрай.
- ▷ Ограничителите на изтеглянето сочат надолу.
- ▷ Ограничителите лежат зад предната опорна повърхност.

Рафтът над отделенията EasyFresh може също да се извади.

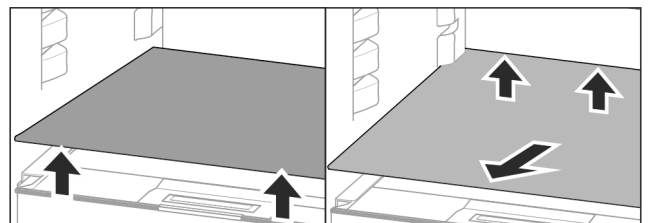


Fig. 14

Изваждане на рафт:

- ▶ Повдигнете рафта отпред и отзад.
- ▶ Извадете напред.

Не поставяйте никакви продукти върху намиращия се отдолу капак на отделение!

Вкарване на рафт:

- ▶ Поставете рафта косо, наклонен назад надолу.
- ▷ Ограничителите на изтеглянето сочат надолу.
- ▶ Вкарайте и поставете рафта.

7.2.2 Разглобяване на рафтове

Рафтовете могат да се разглобяват за почистване.

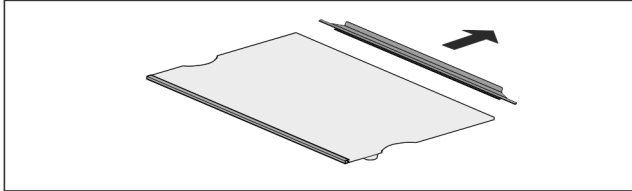


Fig. 15

- ▶ Разглобете рафтовете.

7.3 Делим рафт*

7.3.1 Използване на делим рафт

Рафтовете са защитени срещу неволно издърпване посредством ограничители на изтеглянето.

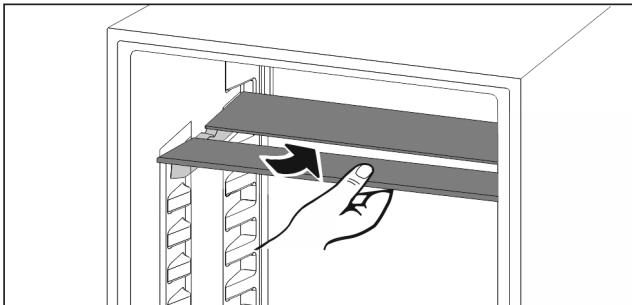


Fig. 16

- ▶ Плъзнете делимия рафт отдолу съгласно фигурата.

Преместване във височина:

- ▶ Издърпайте (1) поотделно стъклените плочи напред.
- ▶ Издърпайте релсите за рафтове от мястото на фиксиране и ги фиксирайте на желаната височина.
- ▶ Вкарайте стъклените плочи една по една последователно.
- ▷ Плосък ограничител на изтеглянето напред, директно зад релсата за рафтове.
- ▷ Висок ограничител на изтеглянето назад.

Използване на двата рафта:

- ▶ С едната ръка хванете долната стъклена плоча и издърпайте напред.
- ▷ Стъклената плоча (1) с декоративната лайсна е отпред.
- ▷ Ограничителите (3) сочат надолу.

7.4 VarioSafe*

VarioSafe предлага място за дребни хранителни продукти, опаковки, тубички и чаши.

7.4.1 Използване на VarioSafe

Чекмеджето може да бъде изваждано и вкарвано на две различни височини. Така в чекмеджето могат да бъдат съхранявани също и по-високи дребни части.

- ▶ Извадете чекмеджето.

- ▶ Вкарайте го на височина по избор (1) или (2).

7.4.2 Преместване на VarioSafe

VarioSafe може да се премества на височина като едно цяло.

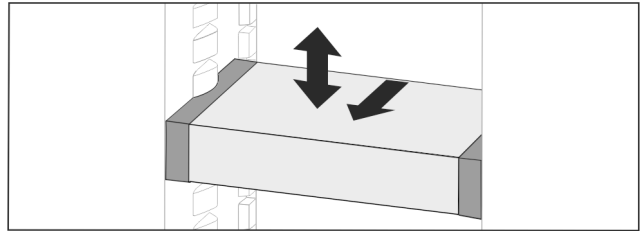


Fig. 17

- ▶ Издърпайте напред.
- ▷ Страничен прорез на позиция поставка.
- ▶ Повдигнете или спуснете до произволна височина.
- ▶ Вкарайте назад.

7.4.3 Изваждане на VarioSafe напълно

VarioSafe може да се изважда като едно цяло.

- ▶ Издърпайте напред.
- ▷ Страничен прорез на позиция поставка.

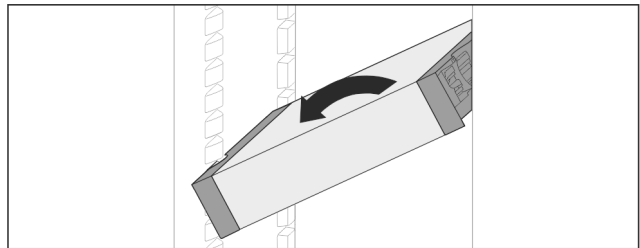


Fig. 18

- ▶ Наклонете и издърпайте напред.

7.4.4 Разглобяване на VarioSafe

VarioSafe може да се разглобява за почистване.

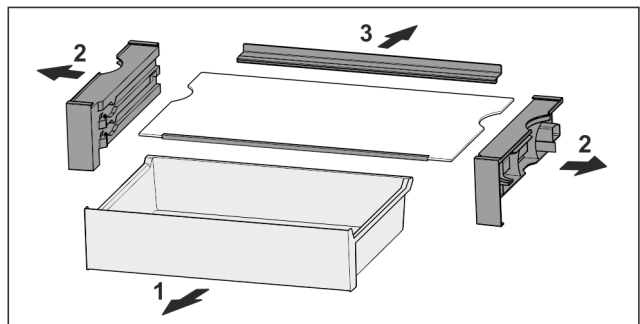


Fig. 19

- ▶ Разглобете VarioSafe.

7.5 Чекмеджета

Можете да изваждате чекмеджетата за почистване.

Можете да извадите чекмеджетата, за да използвате VarioSpace.

Изваждането и поставянето на чекмеджетата се различават в зависимост от системата за изтегляне. Вашият уред може да съдържа различни системи за изтегляне.

Указание

Разходът на енергия се повишава и охладителната мощност намалява, ако вентилацията е недостатъчна.

- ▶ Оставете най-долното чекмедже в уреда!
- ▶ Винаги оставайте свободни отворите за въздух на вентилатора отвътре на задната стена!

7.5.1 Чекмедже върху плъзгащи релси

Изваждане на чекмедже

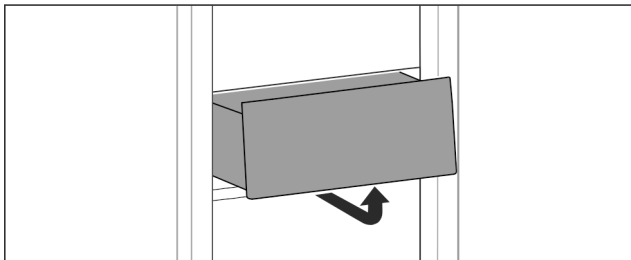


Fig. 20

- ▶ Извадете чекмеджето съгласно фигурата.

Поставяне на чекмедже

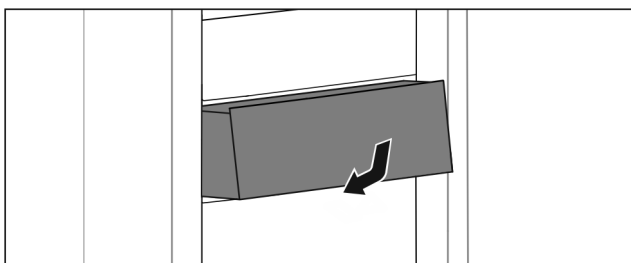


Fig. 21

- ▶ Поставете чекмеджето съгласно фигурата.

7.6 Капак на EasyFresh-Safe

Капакът на отделението може да се отстранява за почистване.

7.6.1 Отстраняване на капак на отделение

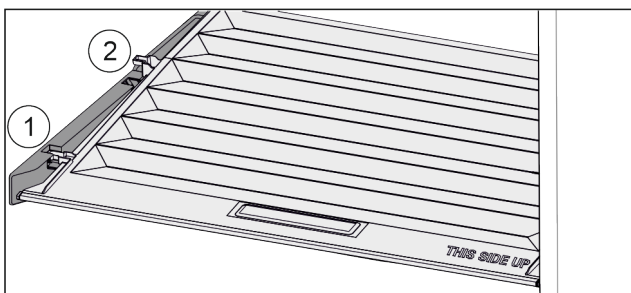


Fig. 22

Когато чекмеджетата са свалени:

- ▶ Издърпайте напред Fig. 22 (1) капака до отвора в задържащите части.
- ▶ Повдигнете го отзад отдолу и отстранете Fig. 22 (2) нагоре.

7.6.2 Поставяне на капак на отделение

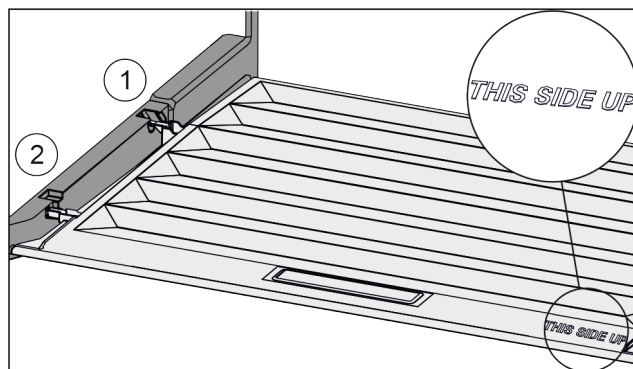


Fig. 23

Когато надписът THIS SIDE UP е отгоре:

- ▶ Пъхнете шийките на капака през отвора в задния държач Fig. 23 (1) и фиксирайте отпред в държача Fig. 23 (2).
- ▶ Поставете капака в желаната позиция (виж 7.7 Регулиране на влажността).

7.7 Регулиране на влажността

Можете да регулирате влажността в чекмеджето чрез преместване на самия капак на чекмеджето.

Капакът на чекмеджето се намира директно върху чекмеджето и може да бъде скрит от рафтове или допълнителни чекмеджета.

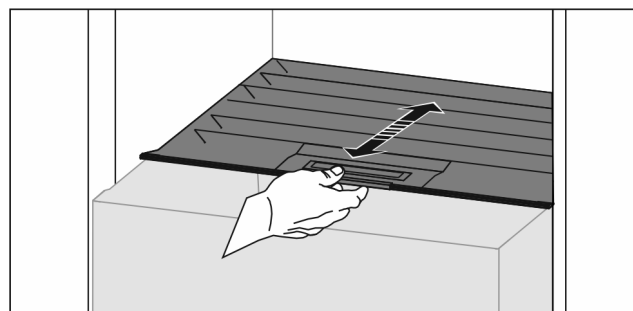


Fig. 24

Ниска влажност на въздуха

- ▶ Отворете чекмеджето.
- ▶ Издърпайте капака на чекмеджето напред.
- ▷ При затворено чекмедже: Прощупайте между капак и чекмедже.
- ▷ Влажността на въздуха в отделението намалява.

Висока влажност на въздуха

- ▶ Отворете чекмеджето.
- ▶ Избутайте капака на чекмеджето назад.
- ▷ При затворено чекмедже: Капакът затваря чекмеджето плътно.
- ▷ Влажността на въздуха в отделението се увеличава.
- Ако има твърде много влага в отделението:
- ▶ Изберете настройка „ниска влажност на въздуха“.

-или-

- ▶ Отстранете влагата с кърпа.

7.8 Стъклени плочи

Можете да изваждате стъклената плоча под чекмеджета за почистване.

Можете да изваждате стъклената плоча под чекмеджета, за да използвате VarioSpace.

7.8.1 Изваждане/поставяне на стъклена плоча

Уверете се, че са изпълнени следните предпоставки:

- Стъклена плоча под чекмедже: Чекмеджето е извадено. (виж 7.5 Чекмеджета)

Изваждане на стъклена плоча

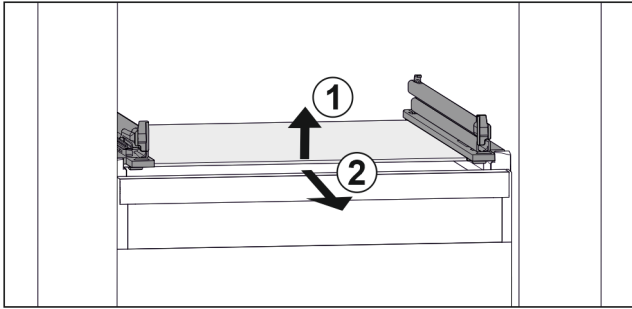


Fig. 25 Примерно изображение на стъклената плоча

- ▶ Повдигнете стъклената плоча отпред. Fig. 25 (1)
- ▶ Извадете стъклената плоча напред. Fig. 25 (2)

Поставяне на стъклена плоча

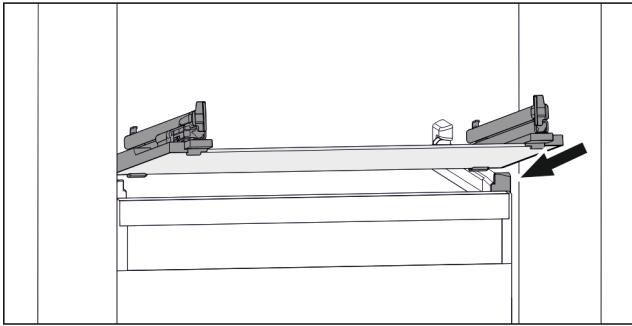


Fig. 26 Примерно изображение на стъклената плоча

- ▶ Поставете стъклената плоча под ъгъл зад ограничителите. (виж Fig. 297)
- ▶ Спуснете стъклената плоча.
- ▶ Вкарайте стъклената плоча назад.

7.9 EasyTwist-Ice*

EasyTwist-Ice произвежда ледени кубчета с поставения резервоар за вода.

EasyTwist-Ice служи единствено за приготвяне на ледени кубчета в обичайни за домакинството количества.

Указание

Не променяйте позицията на EasyTwist-Ice.

Уверете се, че са изпълнени следните условия:

- EasyTwist-Ice е почистен (виж 8.4.5 Почистване на EasyTwist-Ice*)
- Резервоарът за вода е почистен.
- Чекмеджето на EasyTwist-Ice е вкарано изцяло.

7.9.1 Пълнене на резервоара за вода



ПРЕДУПРЕЖДЕНИЕ

Замърсена вода!

Отравяния.

- ▶ Пълнете само с питейна вода.

ВНИМАНИЕ

Съдържащи захар течности!

Повреда на EasyTwist-Ice.

- ▶ Пълнете само със студена питейна вода.

Указание

Чрез използването на филтрирана вода с понижена карбонатна твърдост се получава питейна вода с най-добри вкусови качества за безотказно производство на ледени кубчета.

Това качество на водата може да се постигне с филтър за питейна вода от специализираните магазини.

- ▶ Пълнете резервоара за вода само с филтрирана питейна вода с понижена карбонатна твърдост.

Захранването с вода на EasyTwist-Ice става от резервоар за вода.

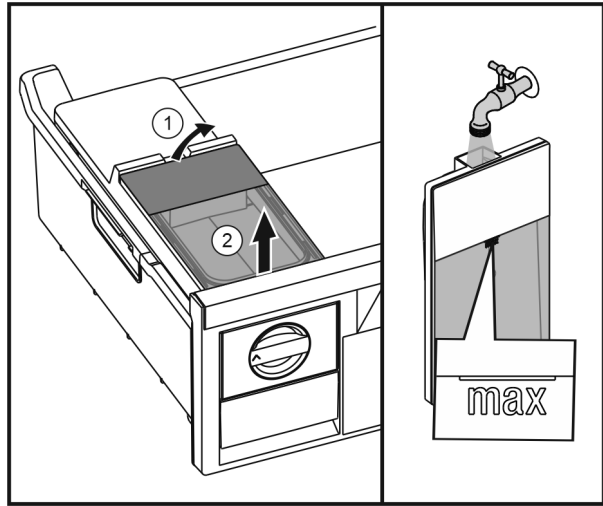


Fig. 27

- ▶ Повдигнете резервоара за вода отзад Fig. 27 (1) и извадете нагоре Fig. 27 (2).
- ▶ Напълнете с питейна вода до маркировката.
- ▶ Поставете резервоара за вода в обратна последователност.

7.9.2 Производство на ледени кубчета

Производственият капацитет зависи от температурата на фризера. Колкото по-ниска е температурата, толкова повече ледени кубчета могат да се произведат за определено време.

Максимален капацитет на чекмеджето за ледени кубчета – 40 броя (2 пъти приготвяне на ледени кубчета).

Необходимо време за приготвяне на ледени кубчета – най-малко 5 часа.

Освобождение на ледените кубчета

- ▶ Завъртете въртящото се копче надясно до упор.
- ▶ При необходимост повторете няколко пъти и завъртете копчето малко повече.

7.10 VarioSpace

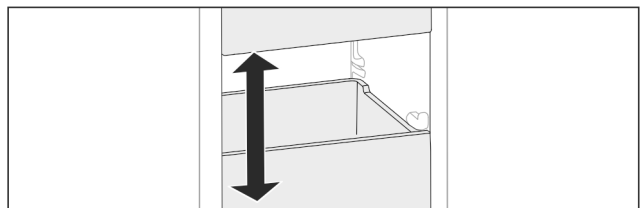


Fig. 28

Поддръжка

Можете да извадите чекмеджета и стъклени плочи от уреда. Така осигурявате място за големи хранителни продукти като птици, месо, големи парчета дивеч, както и високи тестени изделия. По този начин те могат да бъдат замразени цели и да бъдат приготвени по-нататък.

► Съблюдавайте границите на натоварване на чекмеджетата и стъклените плочи (виж 9.1 Технически данни).

7.11 Принадлежности

7.11.1 Преграда за бутилки

Използване на преграда за бутилки

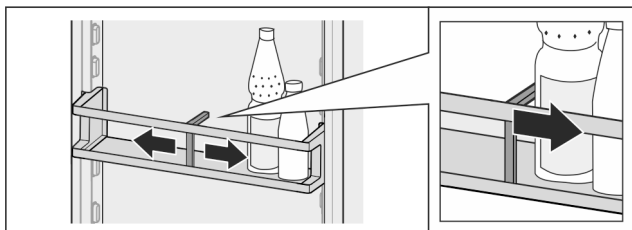


Fig. 29

- Плъзнете преградата за бутилки към бутилките.
- ▷ Бутилките не падат.

Сваляне на преграда за бутилки

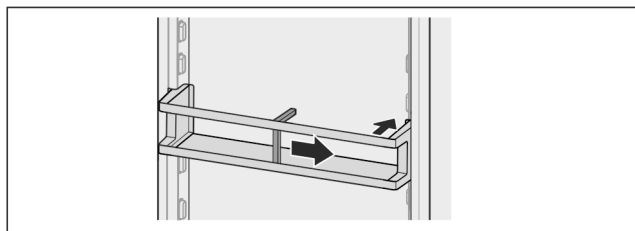


Fig. 30

- Плъзнете преградата за бутилки докрай надясно, съотв. до ръба.
- Извадете назад.

8 Поддръжка

8.1 Филтър с активен въглен FreshAir

Филтърът с активен въглен FreshAir се намира в отделението над вентилатора.

Той осигурява оптимално качество на въздуха.

- Сменяйте филтърът с активен въглен на всеки 6 месеца. При активирано *Напомняне* едно съобщение на индикацията подканва за смяната.
- Филтърът с активен въглен може да бъде изхвърлян в обикновените битови отпадъци.

Указание

Филтърът с активен въглен FreshAir може да бъде закупен от [магазина Домакински уреди Liebherr](http://магазин.Домакински.уреди.Liebherr.com) (home.liebherr.com).

8.1.1 Изваждане на филтърът с активен въглен FreshAir

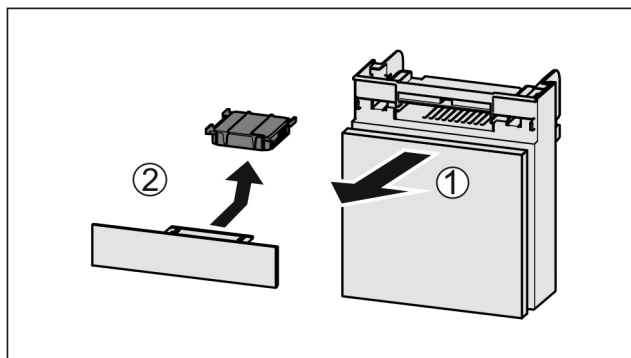


Fig. 31

- Издърпайте Fig. 31 (1) напред от отделениято.
- Извадете Fig. 31 (2) филтърът с активен въглен.

8.1.2 Поставяне на филтърът с активен въглен FreshAir

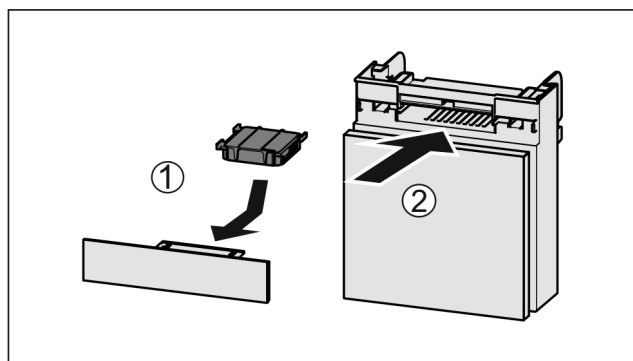


Fig. 32

- Поставете Fig. 32 (1) филтърът с активен въглен, както е показано на фигурата.
- ▷ Филтърът с активен въглен се фиксира с щракване. Когато филтърът с активен въглен сочи надолу:
- Вкарайте Fig. 32 (2) отделениято.
- ▷ Сега филтърът с активен въглен е готов за употреба.

8.2 Разглобяване/монтиране на системи за изтегляне

8.2.1 Указания за разглобяване

Можете да разглобите някои системи за изтегляне за почистване. Вашият уред може да съдържа различни системи за изтегляне.

Следните системи за изтегляне са разглобяеми или неразглобяеми:

Система за изтегляне	разглобяема / неразглобяема
Чекмедже върху плъзгащи релси	неразглобяема

8.3 Размразяване на уреда

8.3.1 Размразяване на хладилната част

Размразяването се извършва автоматично. Водата от размразяването изтича през дренажния отвор и се изпарява.

Образуването на капки вода или на тънък слой скреж, съотв. лед на задната стена е функционално предопределено и напълно нормално. Те не бива да се отстраняват.

Поради енергийно оптимизирано управление на уреда от време на време може да се образува също и слой от скреж, съотв. лед.

► Почиствайте редовно дренажния отвор (виж 8.4 Почистване на уреда).

8.3.2 Размразяване на фризерна част с NoFrost

Размразяването се извършва автоматично от системата NoFrost. Влагата се отлага по изпарителя, периодично се разтопява и се изпарява.

Уредът не трябва да се размразява.

8.4 Почистване на уреда

8.4.1 Подготовки



ПРЕДУПРЕЖДЕНИЕ

Опасност от електрически удар!

► Извадете щепсела на хладилника или прекъснете подаването на електричество.



ПРЕДУПРЕЖДЕНИЕ

Опасност от пожар

► Пазете от повреда тръбите на охлаждащия кръг.

- Изпразнете уреда.
- Изтеглете мрежовия щепсел.

-или-

► Активирайте CleaningMode. (виж CleaningMode)

8.4.2 Почистване на корпуса

ВНИМАНИЕ

Неправилно почистване!

Повреди по уреда.

- Използвайте единствено меки кърпи за почистване и универсален почистващ препарат с неутрална рН-стойност.
- Не използвайте абразивни или драскащи гъби или стоманена тел.
- Не използвайте почистващи средства, които са остри, абразивни, съдържащи пясък, хлор или киселини.



ПРЕДУПРЕЖДЕНИЕ

Опасност от нараняване и повреди от гореща пара!

Горещата пара може да доведе до изгаряния и да повреди повърхностите.

► Не използвайте уреди за почистване с пара!

- Избършете корпуса с мека, чиста кърпа. При по-силно замърсяване използвайте хладка вода с неутрален почистващ препарат. Стъклените повърхности могат допълнително да бъдат почиствани с препарат за почистване на стъкло.

8.4.3 Почистване на вътрешността

ВНИМАНИЕ

Неправилно почистване!

Повреди по уреда.

- Използвайте единствено меки кърпи за почистване и универсален почистващ препарат с неутрална рН-стойност.
- Не използвайте абразивни или драскащи гъби или стоманена тел.
- Не използвайте почистващи средства, които са остри, абразивни, съдържащи пясък, хлор или киселини.

- Пластмасови повърхности: почистете на ръка с мека, чиста кърпа, хладка вода и малко препарат за съдове.
- Метални повърхности: почистете на ръка с мека, чиста кърпа, хладка вода и малко препарат за съдове.
- Дренажен отвор *Fig. 1 (8)* : отстранете отлаганията с тънко помощно средство, напр. клечка за уши.

8.4.4 Почистване на обзавеждането

ВНИМАНИЕ

Неправилно почистване!

Повреди по уреда.

- Използвайте единствено меки кърпи за почистване и универсален почистващ препарат с неутрална рН-стойност.
- Не използвайте абразивни или драскащи гъби или стоманена тел.
- Не използвайте почистващи средства, които са остри, абразивни, съдържащи пясък, хлор или киселини.

Почистване с мека, чиста кърпа, хладка вода и малко препарат за съдове:

- Рафт на врата
- Рафт
- Делим рафт*
- VarioSafe*
- Капак на EasyFresh-Safe
- Чекмедже

Почистване в съдомиялна машина до 60 °C:

- Преграда за бутилки
- Задържаща част на делими рафтове*
- Разглобяване на обзавеждане: вижте съответната глава.
- Почистване на обзавеждането.

8.4.5 Почистване на EasyTwist-Ice*

Почистването трябва да се извърши при:

- Първоначално пускане в експлоатация
- Без употреба повече от 48 часа
- Необходимост от почистване.

При първоначално пускане в експлоатация, по-продължително време без употреба или при необходимост от почистване

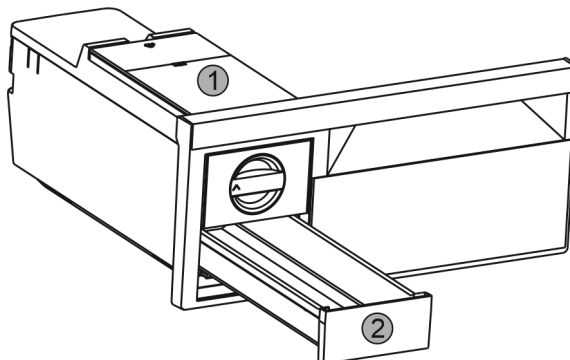


Fig. 33

- ▶ Извадете резервоара за вода Fig. 33 (1) и чекмеджето за ледени кубчета Fig. 33 (2).
- ▶ Извадете чекмеджето на фризера с EasyTwist-Ice.

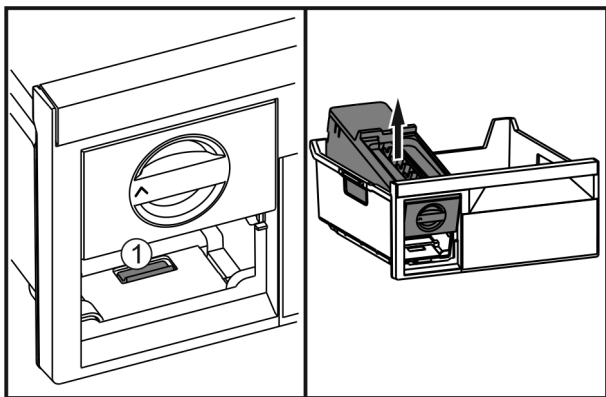


Fig. 34

- ▶ Натиснете езичето Fig. 34 (1), повдигнете EasyTwist-Ice отзад и извадете от чекмеджето на фризера.

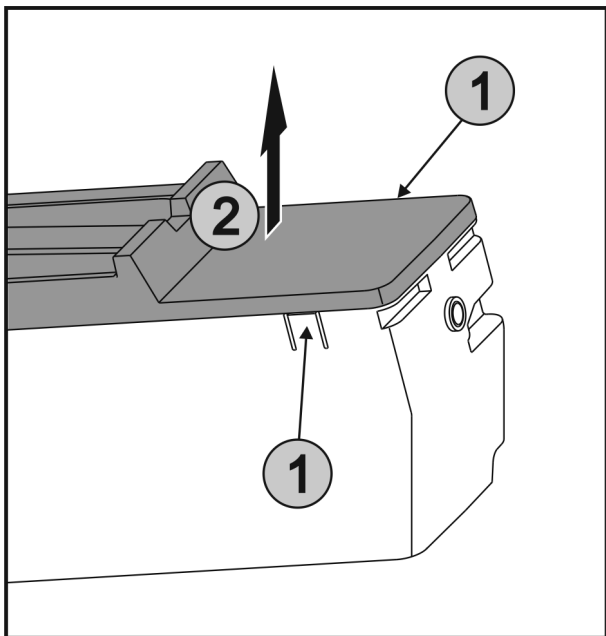


Fig. 35

- ▶ Натиснете едновременно езичетата Fig. 35 (1) от двете страни на EasyTwist-Ice и свалете капака Fig. 35 (2) нагоре.

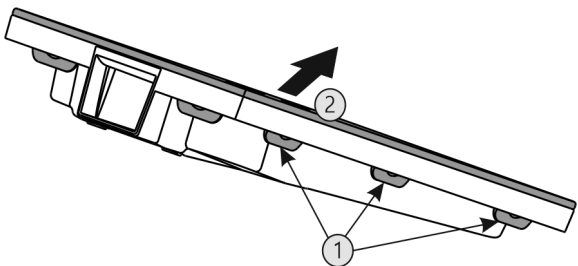


Fig. 36

- ▶ Натиснете всички езичета Fig. 36 (1) последователно и свалете капака Fig. 36 (2).
- ▶ Извадете чекмеджето за ледени кубчета, резервоара за вода и EasyTwist-Ice и почистете с топла вода и малко препарат за съдове.
- ▶ Сглобете EasyTwist-Ice.

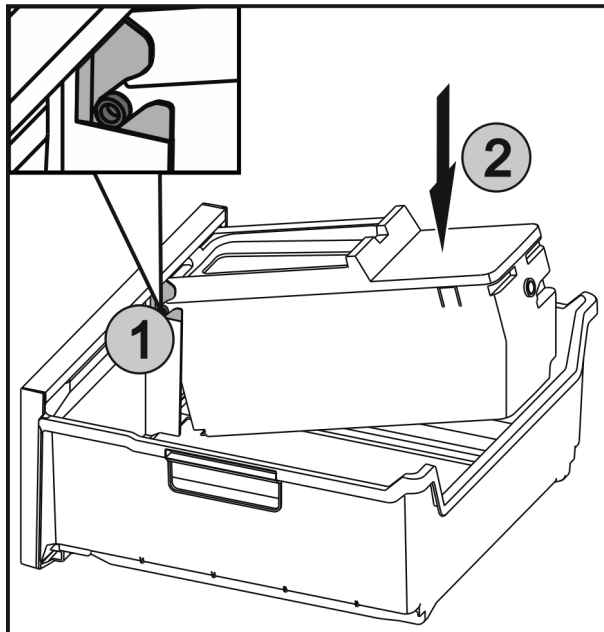


Fig. 37

- ▶ Вкарайте осите Fig. 37 (1) на EasyTwist-Ice във водачите и натиснете задната страна Fig. 37 (2), докато езичето се фиксира.
- ▶ Вкарайте чекмеджето на EasyTwist-Ice.



ПРЕДУПРЕЖДЕНИЕ

Замърсена вода!

Отравяния.

- ▶ Пълнете само с питейна вода.

- ▶ Напълнете резервоара за вода и го поставете. (виж 7.9.1 Пълнене на резервоара за вода)

С нефилтрирана вода:

- ▶ Изхвърлете ледените кубчета, произведени през първите 24 часа след първоначалното производство на ледени кубчета.

С филтрирана вода:

- ▶ Изхвърлете ледените кубчета, произведени през първите 48 часа след първоначалното производство на ледени кубчета.

8.4.6 След почистването

- ▶ Избършете уреда и принадлежностите до сухо.
- ▶ Свържете и включете уреда.
- ▶ Активирайте SuperFrost (виж 6.3 Функции) . Когато температурата е достатъчно ниска:
- ▶ Поставете хранителни продукти.
- ▶ Повтаряйте почистването редовно.

9 Помощ за клиенти

9.1 Технически данни

Температурен диапазон	
Охлаждане	2 °C до 9 °C
Замразяване	-26 °C до -15 °C
Максимално количество за замразяване / 24 ч	
Фризерна част	вж. идентификационната табелка под „Капацитет на замразяване ... /24 ч“

Производство на ледени кубчета с EasyTwist-Ice*	
Продължителност при -18 °C	ок. 5,5 ч
Продължителност при включена SuperFrost	ок. 3 ч

Осветление	
Клас на енергийна ефективност ¹	Светлинен източник
Този продукт съдържа светлинен източник с клас на енергийна ефективност G	LED

¹ Уредът може да съдържа светлинни източници с различни класове на енергийна ефективност. Посочена е най-ниската енергийна ефективност.

9.2 Работни шумове

По време на експлоатацията уредът създава различни работни шумове.

- При **ниска охладителна мощност** уредът работи с пестене на енергия, но по-дълго. Силата на шума е **по-малка**.
- При **голяма охладителна мощност** хранителните продукти се охлаждат по-бързо. Силата на шума е **по-голяма**.

Примери:

- активирани функции (виж 6.3 Функции)
- работещ вентилатор
- прясно поставени хранителни продукти
- висока околна температура
- продължително отворена врата

Шум	Възможна причина	Вид на шума
Бълбукане и плискане	Хладилният агент тече в охладителния кръг.	Нормален работен шум
Свистене и съскане	Хладилният агент се впръсква в охладителния кръг.	Нормален работен шум
Бръмчене	Уредът охлажда. Силата на шума зависи от охладителната мощност.	Нормален работен шум

Шум	Възможна причина	Вид на шума
Бръмчене и шумолене	Вентилаторът работи.	Нормален експлоатационен шум
Щракане	Компоненти се включват и изключват.	Нормален шум от превключване
Боботене или нискочестотно бръмчене	Вентили или клапи са активни.	Нормален шум от превключване

Шум	Възможна причина	Вид на шума	Отстраняване
Вибрация	Неподходящо поставяне	Шум от грешка	Изравнете хоризонтално уреда чрез крачетата за регулиране.
Тракане	Обзавеждане, предмети във вътрешността на уреда	Шум от грешка	Фиксирайте елементите на обзавеждането. Оставете разстояние между предметите.

9.3 Техническа неизправност

Вашият уред е конструиран и произведен с оглед осигуряване на функционалната безопасност и дълъг срок на експлоатация. Ако въпреки това по време на експлоатация възникне неизправност, то трябва да проверите, дали неизправността не се дължи на грешка в обслужването. В такъв случай възникналите разходи дори и в гаранционния срок са за Ваша сметка.

Следните неизправности можете да отстраните и сами.

9.3.1 Функциониране на уреда

Грешка	Причина	Отстраняване
Уредът не работи.	→ Уредът не е включен.	▶ Включете уреда.
	→ Мрежовият щепсел не е включен добре в контакта.	▶ Проверете мрежовия щепсел.
	→ Предпазителят на контакта не е изправен.	▶ Проверете предпазителя.
	→ Спиране на тока	▶ Дръжте уреда затворен. ▶ Предпазване на хранителните продукти: Поставете акумулатори за студ отгоре върху хранителните продукти или използвайте външен фризер, ако спирането на тока продължи по-дълго. ▶ Не замразявайте повторно веднъж размразени хранителни продукти.

Помощ за клиенти

Грешка	Причина	Отстраняване
	→ Щепселът на уреда не е включен добре в уреда.	▶ Проверете щепсела на уреда.
Температурата не е достатъчно ниска.	→ Вратата на уреда не е затворена добре.	▶ Затворете вратата на уреда.
	→ Вентилацията не е достатъчна.	▶ Освободете вентилационната решетка и почистете.
	→ Околната температура е твърде висока.	▶ Решение на проблема: (виж 1.3 Области на приложение на уреда) .
	→ Уредът е бил отворян твърде често или твърде продължително.	▶ Изчакайте, за да видите дали температурата няма да се настрои сама. Ако това не стане, обърнете се към сервизната служба (виж 9.4 Сервизна служба) .
	→ Поставени са твърде големи количества пресни хранителни продукти без SuperFrost.	▶ Решение на проблема: (виж SuperFrost)
	→ Температурата е настроена неправилно.	▶ Настройте по-ниска температура и проверете след 24 часа.
	→ Уредът е твърде близо до източник на топлина (печка, отопление и т.н.).	▶ Променете мястото на уреда или на източника на топлина.
Уплътнението на вратата е дефектно или трябва да се смени по други причини.	→ Уплътнението на врата е сменяемо. То може да се смени без помощни инструменти.	▶ Обърнете се към сервизната служба (виж 9.4 Сервизна служба) .
Уредът се е замръзнал или се образува конденз.	→ Уплътнението на вратата може да е излязло от канала.	▶ Проверете дали уплътнението на вратата е поставено правилно в канала.
Външните повърхности на уреда са топли*.	→ Топлината от охлаждащия кръг се използва за избягване образуването на конденз.	▶ Това е нормално.

9.3.2 Обзавеждане

Грешка	Причина	Отстраняване
Вътрешното осветление не работи.	→ Уредът не е включен.	▶ Включете уреда.
	→ Вратата е била отворена повече от 15 мин.	▶ При отворена врата вътрешното осветление се изключва автоматично след ок. 15 мин.
	→ Светодиодното осветление е дефектно или капакът е повреден.	▶ Обърнете се към сервизната служба (виж 9.4 Сервизна служба) .

9.4 Сервизна служба

Първо проверете дали сами не можете да отстраните грешката (виж 9 Помощ за клиенти) . Ако не успеете, обърнете се към сервизната служба.

Адресите може да вземете от приложената брошура „Liebherr-Service“.



ПРЕДУПРЕЖДЕНИЕ

Некомпетентен ремонт!

Наранявания.

- ▶ Ремонт и действия по уреда и мрежовото електрозахранване, които не са посочени изрично в (виж 8 Поддръжка) , да се възлагат само на сервизната служба.
- ▶ Възлагайте смяна на повреден захранващ проводник само на производителя, на неговата сервизна служба или на подобно квалифицирано лице.
- ▶ При уреди с щепсел за хладилен уред смяната може да бъде извършена от клиента.

9.4.1 Уведомяване на сервизна служба

Уверете се, че следната информация за уреда е подготвена:

- Обозначение на уреда (модел и индекс)
- Сервизен № (Service)
- Серийн № (S-Nr.)
- ▶ Извикайте информацията за уреда чрез дисплея (виж Info).

-или-

- ▶ Вижте информацията за уреда от идентификационната табелка (виж 9.5 Идентификационна табелка).
- ▶ Запишете си информацията за уреда.
- ▶ Уведомете сервизната служба: Съобщете грешката и информацията за уреда.
- ▷ Това спомага за бързо и целенасочено сервизно обслужване.
- ▶ Спазвайте последващите указания на сервизната служба.

9.5 Идентификационна табелка

Идентификационната табелка се намира зад чекмеджата от вътрешната страна на уреда.

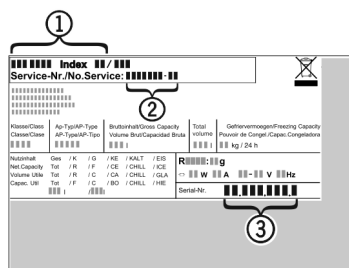


Fig. 38

- (1) Обозначение на уреда (3) Серийн №
- (2) Сервизен №
- ▶ Прочетете информацията от идентификационната табелка.

10 Извеждане от експлоатация

- ▶ Изпразнете уреда.
- ▶ Изключете уреда.
- ▶ Изтеглете мрежовия щепсел.
- ▶ При необходимост отстранете щепсела на уреда: Дърпайте навън с едновременно движение от ляво надясно.
- ▶ Почистете уреда (виж 8.4 Почистване на уреда).
- ▶ Оставете вратата отворена, за да не се образуват неприятни миризми.

11 Изхвърляне

11.1 Подготовка на уреда за изхвърляне



В някои уреди Liebherr поставя батерии. В ЕС от съображения за опазване на околната среда законодателят е задължил крайния потребител да изважда тези батерии преди изхвърлянето на стари уреди. Ако Вашият уред съдържа батерии, на уреда е поставено съответно указание.

Лампи В случай че можете да свалите сами и без разрушаване лампите, демонтирайте и тях преди изхвърлянето.

- ▶ Извеждане на уреда от експлоатация.
- ▶ Уред с батерии: Извадете батериите. За описание вижте глава **Поддръжка**.
- ▶ Ако е възможно: Демонтирайте лампите без разрушаване.

11.2 Изхвърляне на уреда по безопасен за околната среда начин



Уредът съдържа ценни материали и трябва да се предава за събиране отделно от несортираните битови отпадъци.



Изхвърлете батериите отделно от стария уред. При това можете да върнете батериите безплатно в търговските обекти, както и в пунктовете за рециклиране и вторични суровини.

Лампи

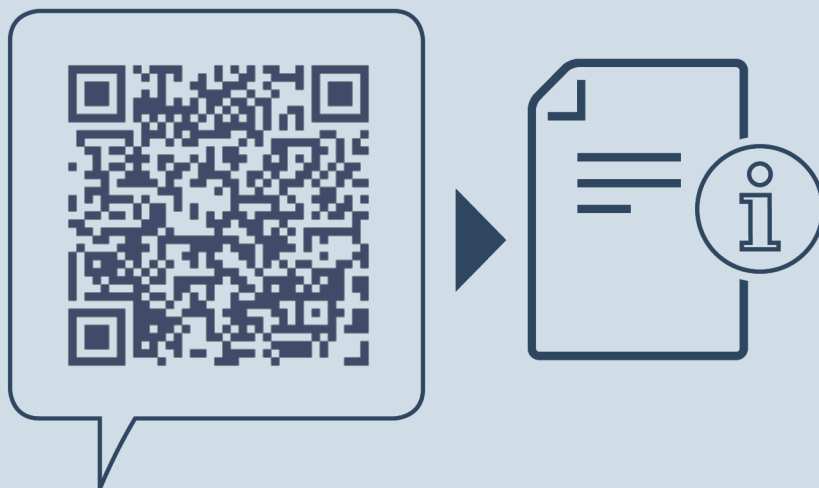
Демонтираните лампи изхвърлете чрез съответните системи за събиране.



ПРЕДУПРЕЖДЕНИЕ

Излизащ хладилен агент и масло!
Пожар. Използваният хладилен агент е безвреден за околната среда, но лесно запалим. Съдържащото се масло също е лесно запалимо. Излизащи хладилен агент и масло могат да се възпламенят при съответно висока концентрация и в контакт с външен източник на топлина.

- ▶ Пазете от повреди тръбите на охлаждащия кръг и компресора.
- ▶ Транспортирайте уреда, без да го повреждате.
- ▶ Изхвърлете батериите, лампите и уреда съгласно горепосочените предписания.



home.liebherr.com/fridge-manuals

BG Хладилник и фризер

Дата на издаване: 20221207

**№ артикул-
индекс: 7082931-00**

Liebherr-Hausgeräte Marica E00D
Bezirk Plovdiv
4202 Radinovo
Bulgarien