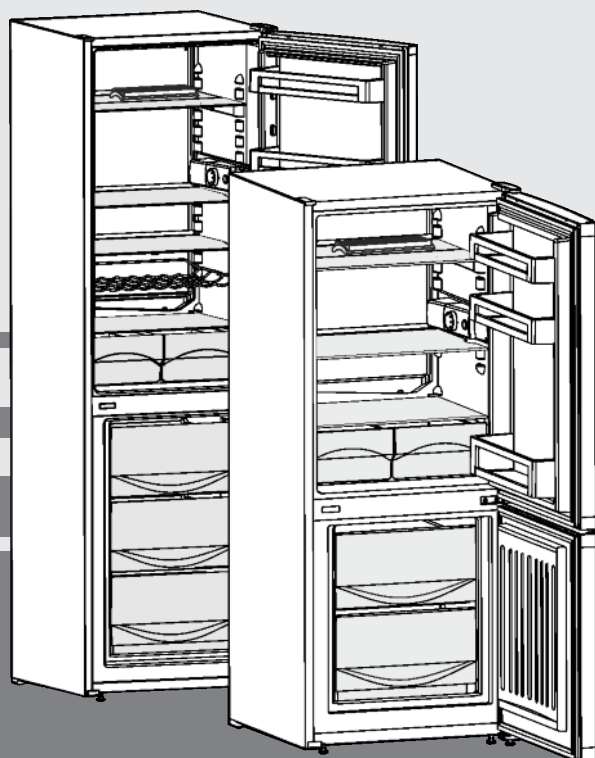


Инструкция за експлоатация

Комбинация хладилник и фризер

BG



20211005 **7080362 - 00**

CU(el)(ef)(no)(kw)(fb) 2331/2831/3331

LIEBHERR

Съдържание

| | | |
|----------|--|-----------|
| 1 | Уредът с един поглед..... | 2 |
| 1.1 | Преглед на уреда и разположението/обзавеждането..... | 2 |
| 1.2 | Области на приложение на уреда..... | 2 |
| 1.3 | Съответствие..... | 3 |
| 1.4 | База данни EPREL..... | 3 |
| 1.5 | Монтажни размери..... | 3 |
| 1.6 | Спестяване на енергия..... | 3 |
| 2 | Общи указания за безопасност..... | 4 |
| 3 | Елементи за обслужване и индикация..... | 5 |
| 3.1 | Обслужващи и контролни елементи..... | 5 |
| 4 | Пускане в експлоатация..... | 5 |
| 4.1 | Транспортиране на уреда..... | 5 |
| 4.2 | Поставяне на уреда..... | 5 |
| 4.3 | Промяна посоката на отваряне на вратата..... | 6 |
| 4.4 | Поставяне във вградена кухня..... | 8 |
| 4.5 | Изхвърляне на опаковката..... | 8 |
| 4.6 | Включете уреда..... | 8 |
| 4.7 | Включване на уреда..... | 8 |
| 5 | Обслужване..... | 8 |
| 5.1 | Хладилна част..... | 8 |
| 5.2 | Фризерна част..... | 9 |
| 6 | Поддръжка..... | 10 |
| 6.1 | Ръчно размразяване..... | 10 |
| 6.2 | Почистване на уреда..... | 11 |
| 6.3 | Смяна на вътрешното осветление..... | 11 |
| 6.4 | Сервизна служба..... | 12 |
| 7 | Неизправности..... | 12 |
| 8 | Извеждане от експлоатация..... | 13 |
| 8.1 | Изключване на уреда..... | 13 |
| 8.2 | Извеждане от експлоатация..... | 13 |
| 9 | Изхвърляне на уреда..... | 13 |

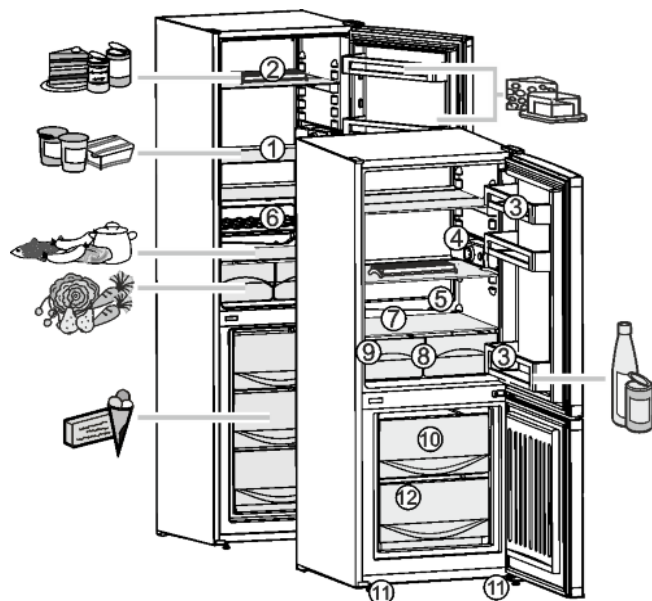


Fig. 1

- | | |
|--|--|
| (1) Рафтове, подвижни | (7) Най-студената зона в хладилника е за деликатеси и бързо развалящи се хранителни продукти |
| (2) Подложка за яйца | (8) Кутии за зеленчуци, салати, плодове |
| (3) Рафтове на вратите, подвижни | (9) Идентификационна табелка |
| (4) Регулатор за Вкл/Изкл и терморегулатор и вътрешно осветление | (10) Високи чекмеджета за фризерното отделение |
| (5) Улей за отвеждане на водата от разтопяването | (11) Регулируеми крачета отпред |
| (6) Скара за бутилки | (12) Форма за ледени кубчета |

Производителят постоянно работи над усъвършенстването на всички типове и модели. Молим за Вашето разбиране, че си запазваме правото на промени във формата, обзавеждането и техниката.

За да опознаете всички предимства на Вашия нов уред, прочетете внимателно указанията в настоящото ръководство.

Тази инструкция е валидна за множество модели, поради което са възможни отклонения. Разделите, които се отнасят само за определени уреди, са обозначени със звездичка (*).

Указанията за действие са обозначени с ►, резултатите от действието с ▷.

1 Уредът с един поглед

1.1 Преглед на уреда и разположението/обзавеждането

Указание

- Сортирайте хранителните продукти, както е показано на фигурата. Така уредът работи, пестейки енергия.
- В състоянието на доставка поставките, чекмеджетата или кошниците са разположени така, че да се постигне оптимална енергийна ефективност.

1.2 Области на приложение на уреда

Употреба по предназначение

Уредът е подходящ само за охлаждане на хранителни продукти в домашни или близки до домашните условия. Към това спада напр. използването

- в кухни за персонал, пансиони със закуска,
- от гости във вили, хотели, мотели и други подобни места,
- при кетъринг и подобни услуги в търговията на едро.

Уредът не е предназначен за употреба като уред за вграждане.

Всички други видове приложение са недопустими.

Възможна неправилна употреба

Изрично са забранени следните употреби:

- Уредът не е подходящ за съхранение и охлаждане на медикаменти, кръвна плазма, лабораторни препарати или подобни вещества и продукти, определени

в директивата за медицински продукти 2007/47/ЕС

- Използване във взривоопасни зони

Неправилно използване на уреда може да доведе до повреди на съхранената стока или нейното разваляне.

Климатични класове

В зависимост от климатичния клас, уредът е проектиран за експлоатация при определени граници на температурата на околната среда. Климатичният клас на Вашия уред е указан на идентификационната табелка.

Указание

► За да се гарантира безупречна работа, спазвайте посочените температури на околната среда.

| Климатичен клас | За температури на околната среда от |
|-----------------|-------------------------------------|
| SN | 10 °C до 32 °C |
| N | 16 °C до 32 °C |
| ST | 16 °C до 38 °C |
| T | 16 °C до 43 °C |

1.3 Съответствие

Циркулационният кръг на хладилния агент е проверен за херметичност. Уредът отговаря на приложимите разпоредби за безопасност, както и на Директивите 2014/35/ЕС, 2014/30/ЕС, 2009/125/ЕО, 2011/65/ЕС, 2010/30/ЕС и 2014/53/ЕС.

Пълният текст на ЕС декларацията за съответствие се намира на следния интернет адрес: www.Liebherr.com

1.4 База данни EPREL

От 1 март 2021 г. информацията относно енергийния етикет и изискванията за екопроектиране могат да бъдат намерени в европейската продуктова база данни (EPREL). Чрез следната връзка <https://eprel.ec.europa.eu/> можете да намерите продуктовата база данни. Тук ще бъдете подканени да въведете идентификатор на модела. Идентификатора на модела ще откриете на идентификационната табелка.

1.5 Монтажни размери

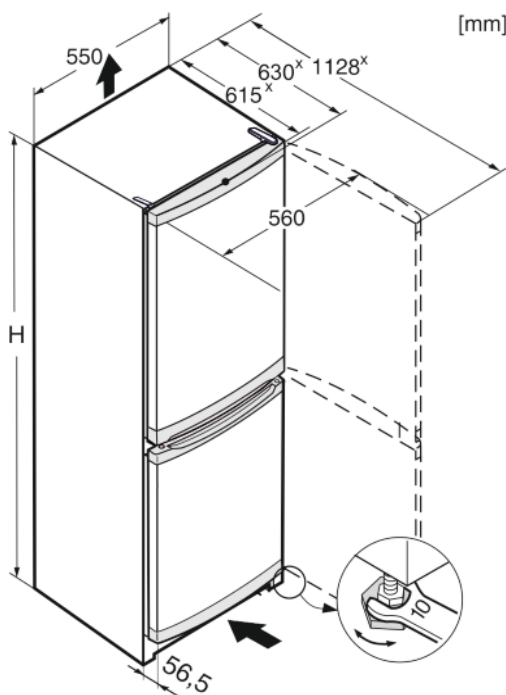


Fig. 2

| | H |
|--------------------------|------|
| CU(el) 2331 | 1372 |
| CU(el)(no)(fb)(kw) 2831 | 1612 |
| CU(el)(ef) 3331/ CU 3301 | 1812 |

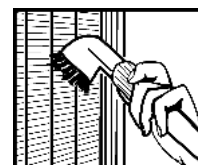
* При уреди с приложени детайли за отстояние от стената размерът се увеличава с 35 mm (виж 4.2 Поставяне на уреда).

1.6 Спестяване на енергия

- Грижете се винаги да има добра вентилация. Не покривайте вентилационните отвори респ. решетки.
- Не поставяйте уреда в зони с директно слънчево греене, близо до печки, радиатори и подобни.
- Разходът на енергия зависи от условията на монтаж, напр. от температурата на околната среда (виж 1.2 Области на приложение на уреда). Разходът на енергия може да се увеличи при по-висока температура на околната среда.
- Отваряйте уреда за възможно най-кратко време.
- Колкото по-ниска температура се настройва, толкова по-висок е разходът на енергия.
- Сортиране на хранителни продукти при подреждането им: home.liebherr.com/food.
- Съхранявайте всички продукти добре опаковани и покрити. Така се избягва заскрежаване.
- Изваждайте хранителните продукти само за толкова време, колкото е необходимо, за да не се стоплят твърде много.
- Поставяне на топли ястия: първо ги оставете да се охладят до стайна температура.
- Размразявайте дълбокозамразени продукти в хладилника.
- Когато в уреда има дебел слой скреж: Размразете уреда.

Натрупването на прах води до повишаване разхода на електроенергия:

- Веднъж годишно почиствайте праха от хладилната машина с топлообменника - металната решетка от задната страна на уреда.



2 Общи указания за безопасност

Опасности за потребителя:

- Този уред може да бъде използван от деца, както и от лица с намалени физически, сензорни или умствени способности или липса на опит и познания, ако те се наблюдават или бъдат инструктирани относно безопасната употреба на уреда и разбират произтичащите от него опасности. Деца не бива да играят с уреда. Почистване и потребителска поддръжка не бива да се извършва от деца без наблюдение. Деца между 3-8 години могат да използват уреда. Деца под 3 години трябва да стоят далече от уреда, тъй като не могат постоянно да бъдат наблюдавани.
- При изключване на уреда от мрежата, винаги хващайте за щепсела. Не дърпайте кабела.
- В случай на грешка извадете мрежовия щепсел или изключете предпазителя.
- Пазете от повреда хранящия проводник. Не използвайте уред с повреден хранящ проводник.
- Ремонти и действия по уреда и смяната на кабела за мрежово електрохранване да се възлагат само на сервизната служба или друг обучен за целта специализиран персонал.
- Монтирайте, свързвайте и отстранявайте уреда само съгласно указанията в ръководството.
- Съхранявайте грижливо това ръководство, а при продажба на уреда го предайте на следващия собственик.

Опасност от пожар:

- Използваното охлаждащо вещество (посочено на идентификационната табелка) е безвредно за околната среда, но лесно запалимо. Изтичащо охлаждащо вещество може да се възпламени.
 - Пазете от повреди тръбите на охлаждащия кръг.
 - Не се допуска работа с източници на искри във вътрешността на уреда.
 - Не използвайте електрически уреди във вътрешността на уреда (напр. парочистачки, нагревателни уреди, уреди за сладолед и пр.).
 - Ако изтече охлаждащо вещество: Отстранете открития пламък или източниците на искри в близост до мястото

на теч. Проветрете добре помещението. Уведомете сервизната служба.

- Не съхранявайте в уреда взривоопасни вещества или флакони със запалителни аерозоли като например бутан, пропан, пентан и др. Аерозолните опаковки ще разпознаете по отпечатаната на тях информация за съдържанието или по символа, изобразяващ пламъци. Електрическите компоненти на уреда могат да предизвикат възпламеняване на евентуално изтичащите газове.
- Горящите свещи, лампи и други предмети с открит пламък да се държат далеч от уреда, за да не го подпалят.
- Съхранявайте алкохолни напитки или други съдържащи алкохол съдове само плътно затворени. Електрическите компоненти на уреда могат да предизвикат възпламеняване на евентуално изтичащия алкохол.

Опасност от падане и обръщане:

- Не стъпвайте и не се опирайте на цокъла, чекмеджетата, вратите и др. Това важи особено за децата.

Опасност от хранително отравяне:

- Не яжте хранителни продукти с изтекла годност.

Опасност от замръзвания, изтръпване и болки:

- Избягвайте продължителен контакт на кожата със студени повърхности или охладени/замразени продукти или вземете защитни мерки, напр. ползвайте ръкавици.

Опасност от нараняване и повреда:

- Горещата пара може да доведе до наранявания. За размразяване не използвайте електрически нагревателни уреди или уреди за почистване с пара, открит пламък или спрей за размразяване.
- Не отстранявайте леда с остри предмети.

Опасност от притискане:

- При отварянето и затварянето на вратата не пипайте в пантата. Може да си притиснете пръстите на ръката.

Символи върху уреда:



Символът може да се намира върху компресора. Той се отнася до маслото в компресора и указва следната опасност: Може да бъде смъртоносно при поглъщане или попадане в дихателните пътища. Това указание е от значение само за рециклирането. При нормална експлоатация не съществува никаква опасност.



Символът се намира върху компресора и указва опасност от пожароопасни вещества. Не отстранявайте стикера.



Този или подобен стикер може да се намира от задната страна на уреда. Той се отнася до панелите от пяна във вратата и/или в корпуса. Това указание е от значение само за рециклирането. Не отстранявайте стикера.

Спазвайте специфичните указания в другите глави:

| | | |
|--|----------------|---|
| | ОПАСНОСТ | обозначава непосредствено опасна ситуация, която ще причини смърт или тежки телесни наранявания, ако не бъде избягната. |
| | ПРЕДУПРЕЖДЕНИЕ | обозначава опасна ситуация, която може да причини смърт или тежки телесни наранявания, ако не бъде избягната. |
| | ВНИМАНИЕ | обозначава опасна ситуация, която може да причини леки или средни телесни наранявания, ако не бъде избягната. |
| | ВНИМАНИЕ | обозначава опасна ситуация, която може да има за следствие материални щети, ако не се избегне. |
| | Указание | обозначава полезни указания и съвети. |

3 Елементи за обслужване и индикация

3.1 Обслужващи и контролни елементи

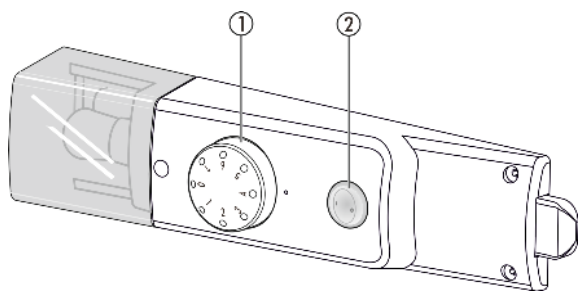


Fig. 3

(1) Терморегулатор

(2) Превключвател Cool-Plus

4 Пускане в експлоатация

4.1 Транспортиране на уреда

- ▶ Транспортирайте уреда опакован.
- ▶ Транспортирайте уреда в изправено положение.
- ▶ Не транспортирайте уреда сами.

4.2 Поставяне на уреда



ПРЕДУПРЕЖДЕНИЕ

Опасност от пожар поради влага!

Когато токопrenaсящи части или захранващия проводник се навлажняват, може да се стигне до късо съединение.

- ▶ Уредът е разработен за използване в затворени помещения. Уредът да не се ползва на открито или в зони с влага или водни пръски.



ПРЕДУПРЕЖДЕНИЕ

Опасност от пожар поради късо съединение!

Ако захранващият кабел/щепселът на уреда или на някой друг уред и задната част на уреда се допират, захранващите кабели/щепсели могат да се повредят поради вибрациите на уреда, така че да се стигне до късо съединение.

- ▶ Поставяйте уреда така, че той да не се допира до щепсели или захранващи кабели.
- ▶ Към контакти в зоната на задната страна на уреда, не включвайте нито самия уред, нито други уреди.



ПРЕДУПРЕЖДЕНИЕ

Опасност от пожар от охлаждащото вещество!

Използваното охлаждащо вещество е безвредно за околната среда, но лесно запалимо. Изтичащо охлаждащо вещество може да се възпламени.

- ▶ Не повреждайте тръбите на охлаждащия кръг.



ПРЕДУПРЕЖДЕНИЕ

Опасност от пожар и повреда!

- ▶ Не поставяйте върху уреда уреди, излъчващи топлина, например микровълнови печки, тостери и др.!



ПРЕДУПРЕЖДЕНИЕ

Опасност от пожар и повреди поради блокирани вентилационни отвори!

- ▶ Винаги дръжте вентилационните отвори свободни. Грижете се постоянно да има добра вентилация!

ВНИМАНИЕ

Опасност от увреждане от кондензирана вода!

- ▶ Не поставяйте уреда директно до друг хладилник/фризер.

Указание

При поставяне на няколко уреда един до друг оставете разстояние от 100 mm между уредите. Ако това разстояние не се спази, между страничните стени на уредите се образува конденз.

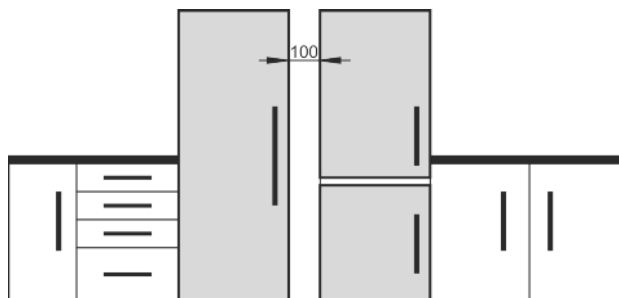


Fig. 4

Пускане в експлоатация

- ❑ При констатиране на повреди по уреда незабавно се обърнете към доставчика, още преди да го включите.
- ❑ Подът на мястото на поставяне на уреда трябва да бъде хоризонтален и равен.
- ❑ Не поставяйте уреда в зони с директно слънчево лъчение, близо до печки, радиатори и подобни.
- ❑ Поставяйте уреда със задната страна към стената, а при използване на приложените разпънки за стена (виж по-долу) - винаги заедно с тях директно към стената.
- ❑ Уредът може да се премества само в ненатоварено състояние.
- ❑ Основата на уреда трябва да е на същата височина като на околния под.
- ❑ Не поставяйте уреда без помощник.
- ❑ Колкото повече охлаждащо вещество има в уреда, толкова по-голямо трябва да бъде помещението, в което се намира уредът. В прекалено малки помещения при теч може да се образува запалима смес от газ и въздух. За 8 g охлаждащо вещество помещението за поставяне трябва да бъде май-малко с размери 1 m³. Информация за съдържащото се охлаждащо вещество има на идентификационната табелка във вътрешността на уреда.
- ▶ Извадете свързващия кабел от задната страна на уреда. При това махнете кабелния държател, иначе възникват шумове от вибрация!

ВНИМАНИЕ

Вратите от неръждаема стомана са обработени с висококачествено покритие и не трябва да се обработват с приложения препарат за поддръжка.

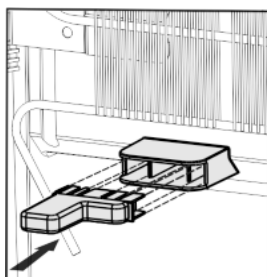


В противен случай покритието ще се повреди.

- ▶ **Вратите от неръждаема стомана с покритие** избърсвайте само с мека, чиста кърпа.
- ▶ Само **настраничните стени от неръждаема стомана** поставете препарат за поддръжане на неръждаема стомана равномерно по посока на шлифовката. Така почистването впоследствие ще става по-лесно.
- ▶ **Боядисаните странични врати** избърсвайте само с мека, чиста кърпа.

- ▶ Отлепете защитното фолио от декоративните лайсни.
- ▶ Премахнете всички транспортно-предохранителни елементи.

За да се постигне декларираната консумация на енергия, трябва да се използват детайлите за отстояние, които са приложени към някои уреди. Чрез тях дълбочината на уреда се увеличава с ок. 35 mm. Уредът е напълно функционален и без използване на детайлите за отстояние, но има малко по-висок разход на енергия.



- ▶ При уред с приложени детайли за отстояние от стената, монтирайте тези детайли за отстояние от стената на задната страна на уреда отляво и отдясно над компресора.
- ▶ Изхвърлете опаковката. (виж 4.5 Изхвърляне на опаковката)



ВНИМАНИЕ

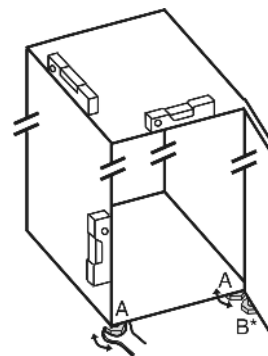
Опасност от наранявания и повреди поради преобръщане и изпадане на вратата на уреда!

Ако допълнителното регулируемо краче на долната лагерна опора не приляга правилно на пода, вратата може да изпадне или уредът да се преобърне. Това може да доведе до материални щети и наранявания.

- ▶ Развийте допълнителното регулируемо краче на лагерната опора, докато то опре в пода.
- ▶ След това завъртете с още 90°.

- ▶ Нивелирайте уреда стабилно и хоризонтално чрез крачетата (A) с помощта на предоставения ключ като използвате нивелир.

- ▶ След това подпрете вратата: Развийте крачето от лагерната стойка (B) докато опре в пода, след това го завъртете още 90°.



Указание

- ▶ Почистете уреда (виж 6.2 Почистване на уреда).

Когато уредът се постави в много влажна среда, върху външната страна на уреда може да се образува конденз на вода.

- ▶ Грижете се постоянно да има добра вентилация на мястото на поставяне.

4.3 Промяна посоката на отваряне на вратата

При необходимост можете да промените посоката на отваряне на вратата:

Уверете се, че са на разположение следните инструменти:

- ❑ Torx® 15
- ❑ Torx® 25
- ❑ Отвертка
- ❑ респ. акумулаторна отвертка
- ❑ при нужда втори човек за монтажната работа

4.3.1 Сваляне на горната врата

Указание

- ▶ Махнете продуктите от вратата преди свалянето на вратата, за да не паднат продукти.

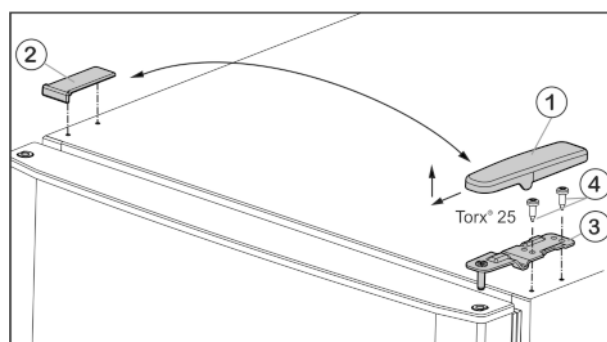


Fig. 5

- ▶ Изтеглете покритието Fig. 5 (1) напред и нагоре.
- ▶ Свалете покритието Fig. 5 (2).



ВНИМАНИЕ

Опасност от нараняване при падане на вратата!

- ▶ Задържайте добре вратата.
- ▶ Внимателно поставяйте вратата.

- ▶ Развийте горната лагерна стойка *Fig. 5 (3)* с (2 x Torx® 25) *Fig. 5 (4)* и издърпайте нагоре.
- ▶ Вдигнете горната врата и я сложете настрани.

4.3.2 Сваляне на долната врата

- ▶ Отворете долната врата.



ВНИМАНИЕ

Опасност от нараняване при падане на вратата!

- ▶ Задържайте добре вратата.
- ▶ Внимателно поставяйте вратата.

- ▶ Развийте закрепващите винтове *Fig. 6 (11)* (2 x Torx® 25) и извадете средната лагерна опора от долната врата.
- ▶ Свалете пластмасовия диск *Fig. 6 (10)*.
- ▶ Вдигнете вратата и я сложете настрани.

4.3.3 Смяна на средните лагерни детайли

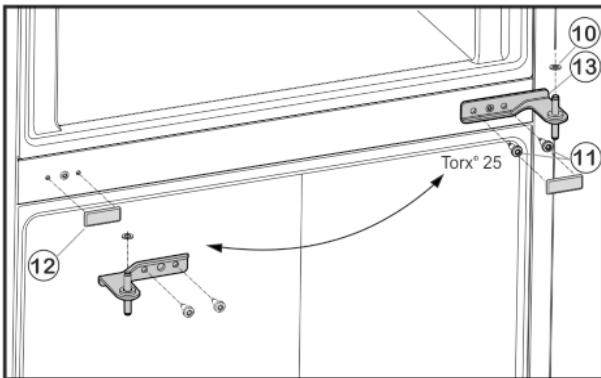


Fig. 6

- ▶ Изтеглете внимателно капака *Fig. 6 (12)*.
- ▶ Поставете капака *Fig. 6 (12)* отново на срещуположната страна.

4.3.4 Размяна на долните лагерни детайли

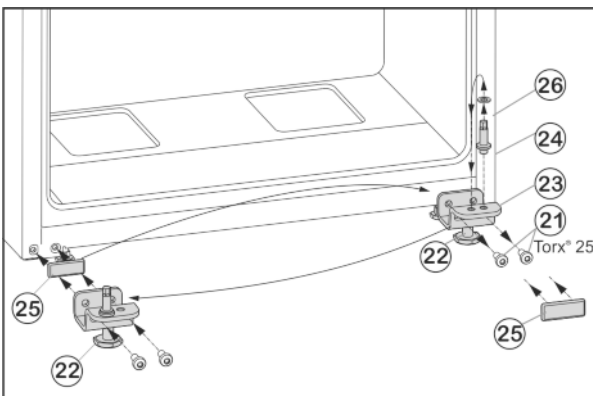


Fig. 7

- ▶ Развийте закрепващите винтове *Fig. 7 (21)*.
- ▶ Свалете долната лагерна опора *Fig. 7 (23)* заедно с лагерния болт *Fig. 7 (24)*, шайбата *Fig. 7 (26)* и крака *Fig. 7 (22)*.
- ▶ Развийте лагерния болт *Fig. 7 (24)* заедно с шайбата *Fig. 7 (26)*, поставете го в срещуположния отвор за лагерната опора и го завийте отново.

- ▶ Внимателно свалете покриващата плоча *Fig. 7 (25)* и я преместете на срещуположната страна.
- ▶ Отново завийте долната лагерна опора *Fig. 7 (23)* заедно с лагерния болт *Fig. 7 (24)*, шайбата *Fig. 7 (26)* и крака *Fig. 7 (22)* върху новата страна на пантите, евент. с помощта на акумулаторна отвертка (с 4 Nm).

4.3.5 Монтаж на долната врата

- ▶ Поставете долната врата отгоре върху лагерния болт *Fig. 7 (24)*.
- ▶ Затворете вратата.
- ▶ Поставете средната лагерна опора *Fig. 6 (13)*, завъртяна на 180° в долната врата и я завийте със закрепващите винтове *Fig. 6 (11)* (2 x Torx® 25) върху новата шарнирна страна (с 4 Nm).
- ▶ Поставете отново пластмасовия диск *Fig. 6 (10)*.

4.3.6 Монтаж на горната врата

- ▶ Поставете горната врата върху лагерната опора в средата *Fig. 6 (13)*.
- ▶ Поставете горната лагерна опора *Fig. 5 (3)* върху новата страна на шарнира във вратата.
- ▶ Затегнете горната лагерна опора **здро**во (с 4 Nm) (2 x Torx® 25) *Fig. 5 (4)*. Евентуално използвайте акумулаторна отвертка.
- ▶ Поставете капака *Fig. 5 (1)* от срещуположната страна отвън и го фиксирайте.
- ▶ Поставете капака *Fig. 5 (2)* също от срещуположната страна отгоре и го фиксирайте.
- ▶ Развийте крака *Fig. 7 (22)* на лагерната опора долу *Fig. 7 (23)*, докато опре върху пода.



ПРЕДУПРЕЖДЕНИЕ

Опасност от нараняване поради падаща врата!

Ако лагерните детайли не са завинтени достатъчно здраво, вратата може да падне. Това може да доведе до тежки наранявания. Освен това е възможно вратата да не се затвори, така че уредът няма да охлажда правилно.

- ▶ Завийте здраво лагерните стойки с 4 Nm.
- ▶ Проверете и при нужда дозатегнете всички винтове.

4.4 Поставяне във вградена кухня

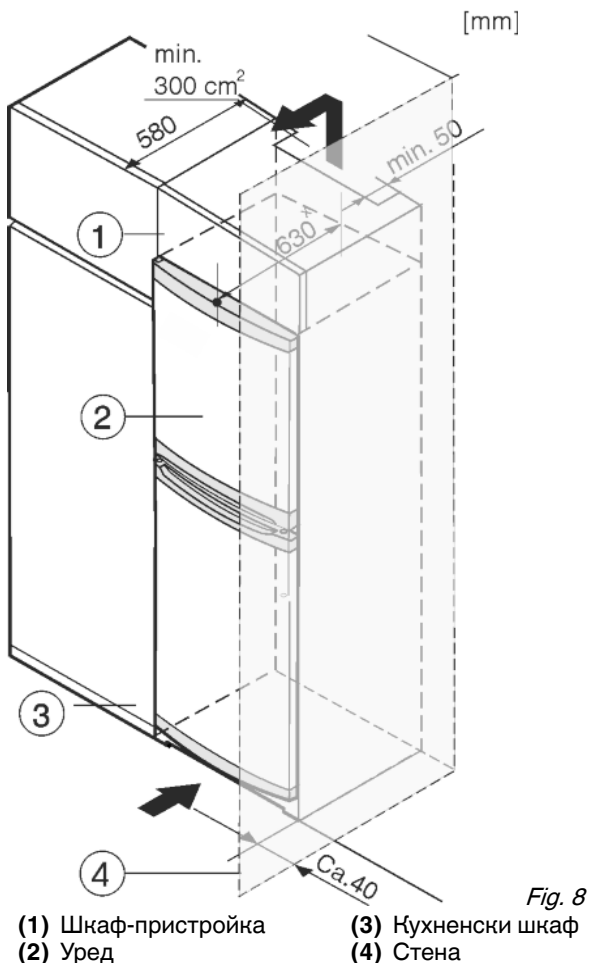


Fig. 8

(1) Шкаф-пристройка (2) Уред (3) Кухненски шкаф (4) Стена

* При уреди с приложени детайли за отстояние от стената размерът се увеличава с 35 mm (виж 4.2 Поставяне на уреда).

Уредът може да е обграден с кухненски шкафове. За да изравните височината на уреда Fig. 8 (2) с височината на вградената кухня, над уреда може да се постави шкаф-пристройка Fig. 8 (1).

При обграждане с кухненски шкафове (дълбочина макс. 580 mm) уредът може да се постави непосредствено до кухненския шкаф Fig. 8 (3). Отстрани уредът е издаден на 34 mm *, а в средата на уреда – на 50 mm * спрямо челото на кухненския шкаф.

ВНИМАНИЕ

Опасност от повреди поради прегряване в следствие на недостатъчна вентилация!

При прекалено малка вентилация може да се повреди компресорът.

- ▶ Внимавайте да има достатъчна вентилация.
- ▶ Съблюдавайте изискванията за вентилация.

Изисквания за вентилация:

- От задната страна на шкафа-пристройка трябва да има вентилационен отвор с дълбочина най-малко 50 mm по цялата ширина на шкафа-пристройка.
- Сечението за вентилация под тавана на помещението трябва да е най-малко 300 cm².
- Колкото по-голямо е сечението за вентилация, толкова по-икономично откъм разход на електроенергия работи уредът.

Когато уредът се поставя с пантите до стена Fig. 8 (4), разстоянието между уреда и стената трябва да е поне 40 mm. Това отговаря на разстоянието, с което дръжките стърчат при отворена врата.

4.5 Изхвърляне на опаковката



ПРЕДУПРЕЖДЕНИЕ

Опасност от задушаване от опаковъчен материал и фолио!
▶ Не оставяйте децата да си играят с опаковъчния материал.

Опаковката е произведена от рециклируеми материали:



- Велпапе/картон
 - Елементи от пенест полистирол
 - Фолиа и торбички от полиетилен
 - Чембероващи ленти от полипропилен
 - скована с пирони дървена рамка със стъкло от полиетилен*
- ▶ Занесете опаковъчния материал на официално място за събиране на отпадъци.

4.6 Включете уреда

ВНИМАНИЕ

Неправилно свързване!

Повреда на електрониката.

- ▶ Не използвайте островен инвертор.
- ▶ Не използвайте енергоспестяващи щепсели.



ПРЕДУПРЕЖДЕНИЕ

Неправилно свързване!

Опасност от пожар.

- ▶ Не използвайте удължителни кабели.
- ▶ Не използвайте разпределителни лайстни.

Захранването с електрически ток (променлив ток) и напрежение в мястото на монтаж трябва да съответстват на параметрите, посочени на идентификационната табелка (виж 1 Уредът с един поглед).

Контактът трябва да бъде правилно заземен и електрически обезопасен. Токът за задействане на предпазителя трябва да е между 10 A и 16 A.

Контактът трябва да бъде лесно достъпен, за да може при авария уредът бързо да се изключи от мрежата. Той трябва да се намира извън зоната на задната страна на уреда.

- ▶ Проверете електрическото свързване.
- ▶ Включете мрежовия щепсел.



4.7 Включване на уреда

Оставете уреда да работи около 2 часа след първото пускане в експлоатация преди да наредите в него замразени продукти.

- ▶ Завъртете терморегулатора Fig. 3 (1) надясно от позиция 0 на точка 3.
- ▷ Вътрешното осветление ще сработи.

5 Обслужване

5.1 Хладилна част

Поради естествената въздушна циркулация в хладилната част се образуват различни температурни зони. Непосредствено над чекмеджетата за зеленчуци и до задната стена е най-студено. Най-топло е в горната предна зона и във вратата.

5.1.1 Охлаждане на хранителни продукти

- ▶ Лесно развалящи се храни като готови ястия, месни изделия и колбаси съхранявайте в най-студената зона. В горната част и във вратата поставяйте масло и консерви. (виж 1 Уредът с един поглед)
- ▶ За опаковане използвайте пластмасови, метални, алуминиеви и стъклени съдове за многократна употреба и опаковъчно фолио.
- ▶ Съхранявайте сурово месо или риба винаги в чисти, затворени съдове на най-долния рафт в хладилното отделение, така че да не могат да се допират до други хранителни продукти или да капят върху тях.
- ▶ Съхранявайте хранителни продукти, които лесно отдават или поемат миризми или вкусове, както и течности, винаги в затворени съдове или покрити.
- ▶ Използвайте предната повърхност на пода на хладилната част само за краткотрайно оставяне на продукти, напр. при пренареждане или сортиране. Обаче не оставяйте изправени храни за охлаждане, защото при затваряне на вратата те може да се избутат назад или да паднат.
- ▶ Не съхранявайте продуктите твърде плътно един до друг, за да може въздухът да циркулира добре.

5.1.2 Настройка на температурата

Температурата може да се настрои между 1 (най-топла температура, най-малка охлаждаща мощност) и 7 (най-студена температура, най-голяма охлаждаща мощност).

Препоръчва се средно положение на терморегулатора, тогава се настройва средна температура в хладилната част от ок.5 °C.

При това във фризерното отделение се установява средна температура от около -18 °C.

Ако се съхранява дълбоко замразена храна и трябва да бъдат гарантирани ниските температури във фризерното отделение, се препоръчва положение на температурния регулатор от „4“ до „7“. При настройката „7“ е възможно, в най-студената зона на хладилната част да се достигнат температури под 0 °C.

- ▶ Завъртете терморегулатора Fig. 3 (1).

Температурата зависи от следните фактори:

- честотата на отваряне на вратата
- продължителността на отваряне на вратата
- стайната температура на мястото на поставяне
- вида, температурата и количеството на замразяваните хранителни продукти
- ▶ При нужда приспособете температурата с регулатора.

5.1.3 Функция CoolPlus

При ниски стайни температури под или равни на 15 °C:

- ▶ Натиснете превключвателя Cool-Plus Fig. 3 (2).
- ▷ Ниските температури във фризерната част се гарантират. Когато стайната температура стане отново по-висока от 15 °C:
- ▶ деактивирайте ръчно превключвателя Cool-Plus Fig. 3 (2).

Указание

- ▶ При нормална стайна температура, по-висока от 15 °C, включването **не е** необходимо, превключвателят Cool-Plus трябва да е изключен.

5.1.4 Рафтове

Преместете или извадете рафтовете

Рафтовете са защитени срещу неволно издърпване посредством стопове.

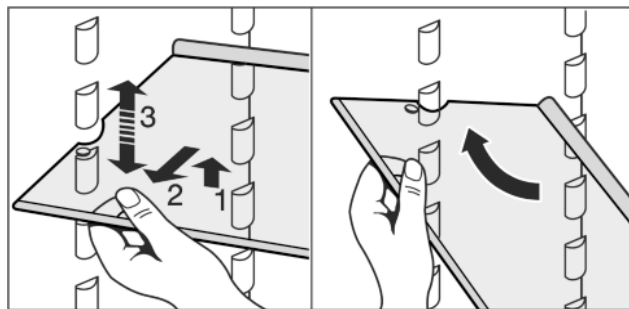
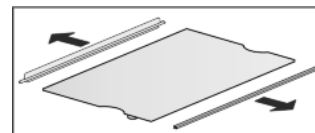


Fig. 9

- ▶ Повдигнете рафта и го издърпайте малко напред.
- ▶ Регулирайте рафта на височина. За тази цел преместете каналите по дължината на поставките.
- ▶ За да извадите изцяло наклонете рафта и го издърпайте напред.
- ▶ Пъхнете рафта със заден ограничителен ръб, сочещ нагоре.
- ▷ Така хранителните продукти няма да замръзват на задната стена.

Разглобяване на рафтовете

- ▶ Рафтовете могат да се разглобяват за почистване.



5.1.5 Рафт на вратата

Разместване рафтовете на вратата

- ▶ Свалете рафта съгласно фигурата.



5.2 Фризерна част

Във фризерната част може да съхранявате замразена готова храна и замразени продукти, да пригответе ледени кубчета и да замразявате пресни храни.

5.2.1 Замразяване на храни

Максималното количество пресни хранителни продукти, изразено в килограми, което можете да замразите в течение на 24 часа, е указано на идентификационната табелка (виж 1 Уредът с един поглед) под названието „Капацитет на замразяване ... kg/24h“.

Чекмеджетата могат да се натоварват с по макс. 25 kg замразени продукти.

Рафтовете могат да се натоварват с по 35 kg замразени продукти.

След затваряне на вратата възниква вакуум. След затварянето изчакайте ок. 1 мин., след това вратата се отваря по-лесно.



ВНИМАНИЕ

Опасност от нараняване от стъклени парчета! Бутилки и кутии с напитки могат да се счупят при замръзване. Това е в сила особено за газирани напитки.

- ▶ Не замразявайте бутилки и кутии с напитки!
- ▶ 24 h преди замразяването регулирайте температурата в средна до студена позиция.

Поддръжка

- ▶ Включване на Cool-Plus: Натиснете бутона Cool-Plus Fig. 3 (2).
- ▷ Температурата на замразяване се понижава, уредът работи с възможно най-голяма хладилна мощност.

За да могат хранителните продукти да замръзват бързо и цялостно, не бива да се превишават следните количества на една опаковка:

- Плодове, зеленчуци до 1 kg
- Месо до 2,5 kg
- ▶ Опаковайте хранителните продукти на порции в торбички за замразяване, съдове за многократна употреба от пластмаса, метал или алуминий.
- ▶ Разполагайте хранителните продукти в широк пласт по дъното на чекмеджето и не ги допирайте до вече замразени продукти, за да не се размразят последните.
- ▶ 24 h след поставянето на хранителните продукти върнете температурата на първоначалната стойност. Когато стайната температура е по-висока от 15 °C:
- ▶ Изключване на Cool-Plus: Натиснете бутона Cool-Plus Fig. 3 (2).

5.2.2 Времена за съхраняване

| Ориентировъчни стойности за срока на съхранение на различни хранителни продукти във фризерната част: | |
|--|----------------|
| Сладолед | 2 до 6 месеца |
| Колбаси, шунка | 2 до 6 месеца |
| Хляб, хлебни изделия | 2 до 6 месеца |
| Дивеч, свинско месо | 6 до 10 месеца |
| Риба, мазна | 2 до 6 месеца |
| Риба, нискомаслена | 6 до 12 месеца |
| Сирене | 2 до 6 месеца |
| Птиче месо, телешко месо | 6 до 12 месеца |
| Зеленчуци, плодове | 6 до 12 месеца |

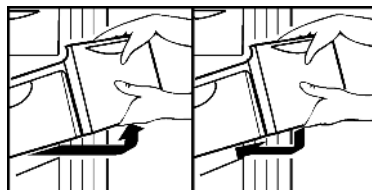
Посочените трайности на съхранение са ориентировъчни.

5.2.3 Размразяване на хранителни продукти

- в частта за охлаждане
- в микровълнова печка
- във фурната/печка, работеща с циркуляция на горещ въздух
- при стайна температура
- ▶ Вземайте само толкова хранителни продукти, колкото са необходими. Обработвайте размразените хранителни продукти колкото се може по-бързо.
- ▶ Само в изключителни случаи замразявайте отново размразени продукти.

5.2.4 Чекмеджета

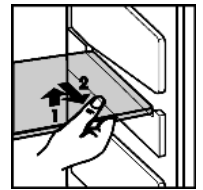
- ▶ За да съхранявате продукти за замразяване директно върху рафтовете: Издърпайте чекмеджето напред и го вдигнете.



5.2.5 Рафтове

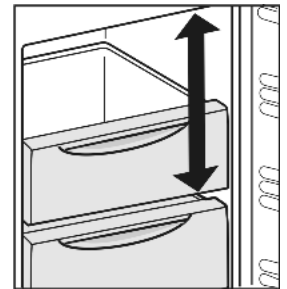
Преместване на рафтовете

- ▶ Изваждане на рафтове: вдигнете отпред и издърпайте.
- ▶ Поставяне на рафт обратно: просто вкарайте докрай.



5.2.6 VarioSpace

Освен чекмеджетата, може да изваждате и рафтовете. Така ще освободите място за по-големи хранителни продукти като птици, месо, големи парчета дивеч, както и високи тестени изделия и да продължите подготовката им.



- ▶ Чекмеджетата могат да се натоварват с по макс. 25 kg замразени продукти.
- ▶ Рафтовете могат да се натоварват с по 35 kg замразени продукти.

6 Поддръжка

6.1 Ръчно размразяване

Хладилна част:

Хладилната част се размразява автоматично. Кондензираната вода се изпарява под въздействието на топлината от компресора. Образуването на капки вода или на тънък слой скреж, съотв. лед на задната стена е функционално предопределено и напълно нормално.

- ▶ Редовно почиствайте дренажния отвор, за да може водата от топенето да се изтича. (виж 6.2 Почистване на уреда) .

Фризерна част:

Във **фризерната част** след по-продължителна експлоатация се образува слой от скреж респ. лед.

Слоят от скреж респ. лед се образува по-бързо, когато уредът често се отваря или поставените вътре хранителни продукти са топли. Удебеляването на слоя лед, обаче, води до повишаване разхода на енергия. Затова уредът трябва редовно да се размразява.

Размразяване:



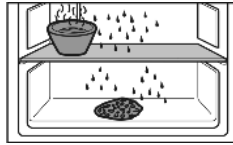
ПРЕДУПРЕЖДЕНИЕ

Неправилно размразяване на уреда!
Наранявания и повреди.

- ▶ Не използвайте механични помощни средства и други средства, които не са препоръчани от производителя, за да ускорите процеса на размразяване.
- ▶ Не използвайте електрически нагревателни уреди или уреди за почистване с пара, открит пламък или спрей за размразяване.
- ▶ Не отстранявайте леда с остри предмети.
- ▶ Пазете от повреди тръбите на охлаждащия кръг.

- ▶ Изключете уреда.
- ▶ Извадете мрежовия щепсел или изключете предпазителя.
- ▶ Поставете замразените продукти в чекмедже, завийте с вестник или одеало и ги съхранявайте на хладно място.

- ▶ Поставете тенджерата с горещца, но не кипяща вода на един от рафтовете в средата.



- ▷ Размразяването се ускорява.
- ▶ По време на размразяването оставете вратата на уреда отворена.
- ▶ Извадете отчупилите се парчета лед.
- ▶ При нужда на няколко пъти попийте водата от размразяването с гъба или кърпа.
- ▶ Почистете уреда. (виж 6.2 Почистване на уреда)

6.2 Почистване на уреда

Почиствайте редовно уреда.



ПРЕДУПРЕЖДЕНИЕ

Опасност от нараняване и повреди от горещца пара! Горещата пара може да доведе до изгаряния и да повреди повърхностите.

- ▶ Не използвайте уреди за почистване с пара!

ВНИМАНИЕ

Неправилното почистване поврежда уреда!

- ▶ Не използвайте концентрирани почистващи средства.
- ▶ Не използвайте абразивни или драскащи гъби или стоманена тел.
- ▶ Не използвайте почистващи средства, които са остри, абразивни, съдържащи пясък, хлор или киселини.
- ▶ Не използвайте химически разтворители.
- ▶ Не повреждайте и не махайте информационната табелка от вътрешността на уреда. Тя е важна за сервисната служба.
- ▶ Не късайте, пречупвайте и повреждайте кабели и други детайли.
- ▶ Не допускате водата от почистването да влезе в дренажните отвори, вентилационните решетки или в електрическите части.
- ▶ Използвайте меки кърпи и универсално почистващо средство с неутрална рН-стойност.
- ▶ За вътрешността на уреда използвайте само безвредни за хранителните продукти почистващи средства и препарати за поддръжка.

- ▶ Изпразнете уреда.
- ▶ Извадете щепсела от контакта.



- ▶ Редовно почиствайте **решетката за вентилация**.
- ▷ Натрупването на прах води до повишаване разхода на електроенергия.
- ▶ Почистете **външните и вътрешни повърхности от пластмаса** ръчно с хладка вода и малко средство за почистване.

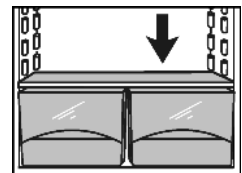
ВНИМАНИЕ

Вратите от неръждаема стомана са обработени с висококачествено покритие и не бива да се обработват с препарат за поддръжка на неръждаема стомана.



- В противен случай покритието ще се повреди.
- ▶ Избърсвайте **повърхностите на вратите със специално покритие и лакираните странични стени** само с мека, чиста кърпа. При силно замърсяване използвайте малко вода или неутрален почистващ препарат. Като опция може да се използва и микрофибърна кърпа.
- ▶ **Страничните стени от неръждаема стомана** почиствайте при замърсяване с обикновен препарат за почистване на неръждаема стомана. След това поставете приложението препарат за поддържане на неръждаема стомана равномерно по посока на шлифовката.

- ▶ Почистване на **дренажния отвор**: Почистете отлаганията с тънък предмет, например клечка с памук или подобно.



- ▶ Повечето **принадлежности** могат да се разглобяват за почистване: вижте съответната глава.
- ▶ Почистете **ченмеджетата** на ръка с хладка вода и малко почистващ препарат.
- ▶ Почистете **другите части на принадлежностите** на ръка с хладка вода и малко веро.

След почистването:

- ▶ Избършете уреда и принадлежностите до сухо.
- ▶ Отново свържете и включете уреда. Когато температурата е достатъчно ниска:
- ▶ Поставете хранителните продукти обратно.

6.3 Смяна на вътрешното осветление

В уреда серийно е използвана светодиодна лампа за осветление на вътрешното пространство.

При използване на лампа с нажежаема жичка:

- Използвайте лампа с нажежаема жичка от макс. 15 W и фасунга E14.
- Видът на тока (променлив ток) и напрежението на мястото на монтаж трябва да съответстват на параметрите, посочени на идентификационната табелка (виж 1 Уредът с един поглед).

При използване на светодиодна лампа:

- Може да се използва само оригинална светодиодна лампа на производителя. Лампата може да се набави чрез сервисната служба или специализираните търговци (виж 6.4 Сервисна служба).



ПРЕДУПРЕЖДЕНИЕ

Опасност от нараняване поради светодиодна лампа! Интензитетът на светлината на светодиодното осветление отговаря на рискова група RG 2.

Когато капакът се сваля:

- ▶ Не поглеждайте с оптични лещи от непосредствена близост директно в осветлението. Така очите могат да се наранят.

Неизправности



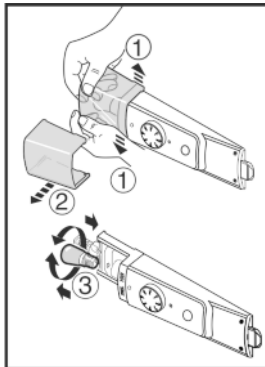
ПРЕДУПРЕЖДЕНИЕ

Опасност от пожар поради светодиодна лампа!
При поставяне на други светодиодни лампи съществува опасност от прегряване, съотв. от пожар.

- ▶ Използвайте оригинални светодиоди на производителя.

Ако лампата е дефектна, сменете я по следния начин:

- ▶ Изключете уреда.
- ▶ Извадете мрежовия щепсел или изключете предпазителя.
- ▶ натиснете настрани двете части на капака на лампата в предната част, вътре, както е показано на фигурата и го изтеглете настрани.
- ▶ Подменете лампата.
- ▶ Отново нахлузете капака на лампата и го фиксирайте.



6.4 Сервизна служба

Първо проверете дали сами не можете да отстраните грешката (виж 7 Неизправности). Ако не успеете, обърнете се към сервизната служба. Адресите може да вземете от приложения списък на сервизните служби.



ПРЕДУПРЕЖДЕНИЕ

Опасност от нараняване поради неправилен ремонт!

- ▶ Ремонт и действия по уреда и мрежовото електрозахранване, които не са посочени изрично в (виж 6 Поддръжка), да се възлагат само на сервизната служба.

- ▶ Прочетете от идентификационната табелка описанието на уреда Fig. 10 (1), сервизния № Fig. 10 (2) и серийния № Fig. 10 (3). Идентификационната табелка се намира на лявата вътрешна стена на уреда.

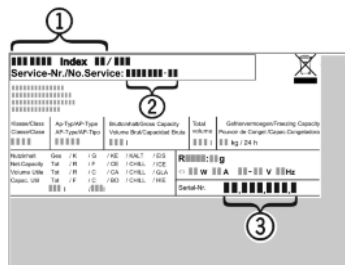


Fig. 10

- ▶ Обадете се на сервизната служба и посочете неизправността, описанието на уреда Fig. 10 (1), сервизния № Fig. 10 (2) и серийния № Fig. 10 (3).
- ▷ По този начин ще създадете условия за бързо и целенасочено сервизно обслужване.
- ▶ Оставете уреда затворен, докато дойде сервизната служба.
- ▷ Хранителните продукти остават студени по-дълго време.
- ▶ Извадете щекера от контакта (не дърпайте кабела) или изключете предпазителя.

7 Неизправности

Вашият уред е конструиран и произведен с оглед осигуряване на функционална безопасност и дълъг срок на служба. Ако при все това по време на експлоатация се появи смущение, то трябва да проверите дали смущението не се дължи на грешка в обслужването. В такъв случай разходите за поправката дори в гаранционния срок са за Ваша сметка. Следните смущения/неизправности можете да отстраните и сами:

Уредът не работи.

- Уредът не е включен.
- ▶ Включете уреда.
- Щепселът не е пъхнат добре в контакта.
- ▶ Проверете щепсела.
- Предпазителят на контакта не е изправен.
- ▶ Проверете предпазителя.

Компресорът работи дълго време.

- Компресорът при малка потребност от охлаждане превключва на ниски обороти. Въпреки че така се удължава времето на работа, се спестява енергия.
- ▶ При енергоспестяващите модели това е нормално.

Един светодиод отзад долу на уреда (до компресора) мига равномерно на всеки 15 секунди*.

- Инверторът е оборудван със светлинен индикатор за диагностика на неизправности.
- ▶ Това мигане е нормално.

Уредът е твърде шумен.

- Компресорите с регулиране на броя обороти* могат да предизвикат различни шумове поради различните степени на оборотите.
- ▶ Този шум е нормален.

бълбукане и плискане

- Тези шумове идват от охлаждащото вещество, което тече в охлаждащия кръг.
- ▶ Този шум е нормален.

тихо почукване

- Възниква винаги при автоматичното включване и изключване на хладилния агрегат (мотор).
- ▶ Този шум е нормален.

Бръмчене. За кратко време това бръмчене се засилва при включване на охладителния агрегат (на двигателя).

- При поставяне на пресни хранителни продукти или след продължително държане вратата отворена.
- ▶ Този шум е нормален.
- Околната температура е твърде висока.
- ▶ Решение на проблема: (виж 1.2 Области на приложение на уреда)

Шум от вибрация

- Уредът не е стъпил стабилно на пода. По тази причина предметите и мебелите в близост до работещия хладилен агрегат започват да вибрират.
- ▶ Подравнете уреда чрез крачетата за регулиране.
- ▶ Подредете бутилките и съдовете така, че да не се опират един до друг.

Външните повърхности на уреда са топли*.

- Топлината от охлаждащия кръг се използва за избягване образуването на конденз.
- ▶ Това е нормално.

Температурата не е достатъчно ниска.

- Вратата на уреда не е затворена добре.
- ▶ Затворете вратата на уреда.
- Вентилацията не е достатъчна.
- ▶ Освободете вентилационната решетка и почистете.
- Околната температура е твърде висока.
- ▶ Решение на проблема: (виж 1.2 Области на приложение на уреда).
- Уредът се отваря твърде често или твърде за дълго.
- ▶ Изчакайте, за да видите дали температурата няма да се настрои сама. Ако това не стане, обърнете се към сервизната служба (виж 6 Поддръжка).
- Уредът е твърде близо до източник на топлина (печка, отопление и т.н.).
- ▶ Променете мястото на уреда или на източника на топлина.

Вътрешното осветление не работи.

- Уредът не е включен.
- ▶ Включете уреда.
- Дефектна лампа (доставка със светодиодна лампа).



ПРЕДУПРЕЖДЕНИЕ

Опасност от нараняване поради светодиодна лампа!
Интензитетът на светлината на светодиодното осветление отговаря на рисковата група RG 2.

Когато капакът се сваля:

- ▶ Не поглеждайте с оптични лещи от непосредствена близост директно в осветлението. Така очите могат да се наранят.

- ▶ Сменете лампата (виж 6 Поддръжка).

При околна температура, по-ниска от 15 °C, уредът се затопля от дясната странична вътрешна повърхност на хладилната част.

→ Това е обусловено от функционални причини.

- ▶ Това е нормално.

8 Извеждане от експлоатация

8.1 Изключване на уреда

- ▶ Завъртете терморегулатора *Fig. 3 (1)* на 0.

8.2 Извеждане от експлоатация

- ▶ Изпразнете уреда.
- ▶ Изключете уреда (виж 8 Извеждане от експлоатация).
- ▶ Изтеглете щепсела от контакта.
- ▶ Почистете уреда (виж 6.2 Почистване на уреда).



- ▶ Оставете вратата отворена, за да не се образуват неприятни миризми.

9 Изхвърляне на уреда

Уредът съдържа ценни материали и не бива да се изхвърля заедно с несортираните битови отпадъци. Изхвърлянето на старите уреди трябва да бъде извършено компетентно и професионално съгласно валидните местни закони и разпоредби.



Не повреждайте охладителния кръг на излезлия от употреба уред при транспортиране, за да не могат да излязат неконтролирано съдържащите се хладилни агенти (данните са върху идентификационната табелка) и маслото.

За Германия:

При местните пунктове за рециклиране/за вторични суровини уредът може да бъде изхвърлен безплатно чрез контейнерите от клас 1. При покупка на нов хладилник / фризер и търговска площ > 400 m², старият уред се приема обратно също безплатно от търговския обект.

Направете уреда неизползваем:

- ▶ Извадете щепсела от контакта.
- ▶ Отрежете свързващия кабел.



Liebherr-Hausgeräte Marica EOOD

4202 Radinovo

Bezirk Plovdiv

Bulgarien

home.liebherr.com