

7085 361-01

WT



Указание за извозване на отпадъци

Уредът съдържа качествени материали и трябва да бъде изхвърлен отделно от несортираните битови отпадъци. Извозването на отпадъци от излезли от употреба уреди трябва да бъде направено професионално и по подходящ начин, съобразно действащите местни предписания и закони.



При извозването на излезли от употреба уред не трябва да се поврежда неговият хладилен контур, за да не се предизвика неконтролируемо изпускане на съдържащите се в него хладилни агенти (данни на фирмената табелка) и масло.

- Извадете уреда от експлоатация.
- Извадете щепсела.
- Отделете захранващия кабел.

⚠ ПРЕДУПРЕЖДЕНИЕ

Опасност от задушаване с опаковъчните материали и фолия!

Не оставяйте децата да играят с опаковъчния материал!

Предайте опаковъчния материал на официален събирателен пункт.

Област на приложение на уреда

Уредът е изключително подходящ за складиране на вино в домашни или близки до домашните условия. В това число спадат например използването

- в частни кухни, закусвални,
- от гости във вили, хотели, мотели и други квартири,
- при кетъринг или подобни услуги в търговията на едро.

Използвайте уреда най-вече в домашни условия. Всякакъв друг вид приложения са недопустими.

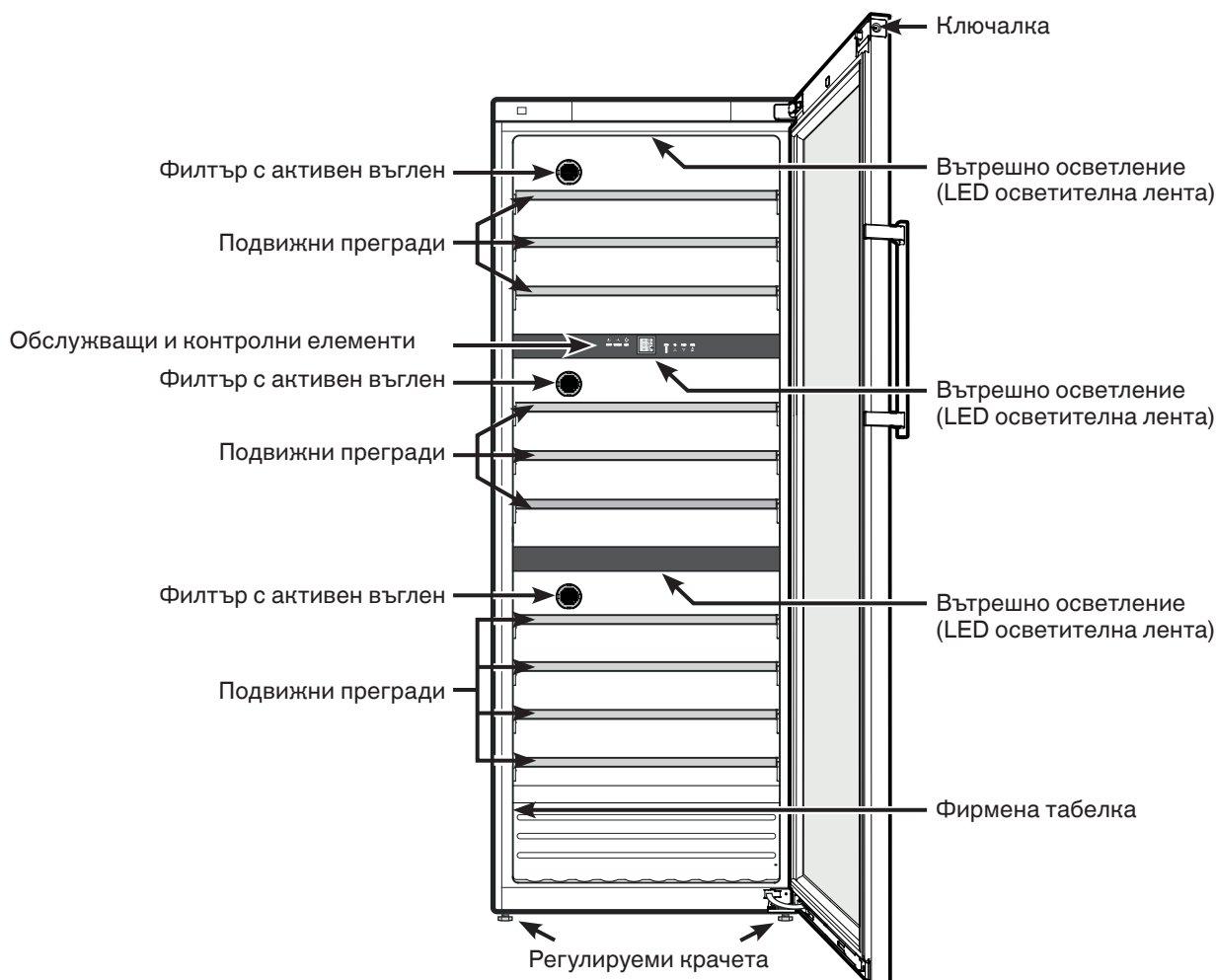
Уредът не е подходящ за складиране и охлаждане на медикаменти, кръвна плазма, лабораторни препарати или такива вещества и продукти, подобни на тези от Директивата за медицински продукти 2007/47/ЕО. При неправилна употреба на уреда може да стигне до увреждане на складираната стока или до нейното разваляне.

В по-широк смисъл уредът не е подходящ за използване в участъци, застрашени от експлозия.

Информация за продукта

Съгласно Регламент (ЕС) 2017/1369, информацията за продукта е приложена към уреда. Пълната спецификация на продукта е налична на уеб сайта на Liebherr в зоната за изтегляния.

Описание на уреда



Указания за безопасност и предупреждения

- За да избегнете наранявания или повреди, при разопаковането и монтажа на уреда трябва да работите по двойки.
- При констатиране на повреди по уреда незабавно се обърнете към доставчика още преди да го включите.
- За осигуряване безопасна експлоатация на уреда трябва стриктно да се спазват указанията за монтаж и включване, посочени в инструкцията за експлоатация.
- При повреда изключете захранването на уреда от електрическата мрежа. Извадете щепсела на захранването от контакта и задействате предпазителя съответно развъртете бушона.
- При изключване захранването на уреда от мрежата не дърпайте кабела, а извадете внимателно щепсела.
- Ремонти или работи по уреда да се извършват само от сервизен персонал, в противен случай за потребителя може да възникне значителна опасност. Същото важи за подмяната на кабела на захранването.
- Не се допуска работа с открити източници на пламък или искри във вътрешността на уреда. При превозване или почистване на уреда внимавайте да не повредите хладилния контур. При възникване на повреда, в никакъв случай не доближавайте уреда с открит източник на искра; проветрете добре помещението.
- Не стъпвайте и не се опирайте на цокъла, чекмеджетата, вратите и др.
- Този уред може да се използва от деца на възраст 8 и повече години и от хора с намалени физически, сензорни или ментални възможности или такива с липса на опит и знания, само ако те бъдат наблюдавани или запознати с безопасната употреба на уреда и разбират опасностите, които могат да възникнат в тази връзка. Децата не бива да играят с уреда. Почистването и поддръжката от потребителя не бива да се провежда от деца без наблюдение.
- Избягвайте продължителен контакт на кожата със студени повърхности или охладени/замразени стоки. Това може да доведе до болки, скованост или измръзване. При продължителен контакт с кожата предвидете защитни мерки, например използвайте ръкавици.
- Не употребявайте продукти с изтекъл срок на годност. Същите могат да причинят хранително отравяне.

- Не съхранявайте в уреда взривоопасни вещества или флакони със запалителни аерозоли като например пропан, бутан, пентан и др. Електрическите компоненти на уреда могат да предизвикат възпламеняване на евентуално изтичащите газове. Аерозолните опаковки ще разпознаете по отпечатаната на тях информация за съдържанието или по символа, изобразяващ пламъци.
- Не се допуска използването на каквито и да било електрически уреди във вътрешността на уреда.
- Не съхранявайте ключовете на уреди, които се заключват, в близост до уреда и в обсега на деца.
- Уредът е предвиден за употреба в затворени помещения. Не привеждайте в експлоатация уреда на открито или в участъци с влага или пръскаща вода.
- Светлодіодна лампа в приладі предназначена для освітлення внутрішнього простору приладу. Вона не придатна для освітлення приміщення.
- При транспортиране или експлоатация на уреда на над 1500 м надморска височина може да се стигне досъщупване на съклото на вратата поради намаленото атмосферно налягане. Счупените парчета са с остри ръбове и могат да доведат до тежки наранявания.

Спестяване на електроенергия

- Винаги обръщайте внимание на добрата вентилация. Не покривайте вентилационния отвор, съответно вентилационната решетка.
 - Отворът за вентилиране на въздуха трябва да е винаги свободен.
 - Не поставяйте уреда в зона с директна слънчева светлина, близо до печка, отопление или подобни.
 - Потреблението на електроенергия зависи от условията, при които е поставен уредът, напр. температурата на околната среда.
 - Отварянето на уреда да е възможно най-кратко.
- Натрупаната прах увеличава разхода на енергия:
- Веднъж годишно почиствайте праха от хладилния агрегат с топлообменник - метална решетка на задната страна на уреда.

Климатичен клас

Климатичният клас указва при каква температура на помещението трябва да се използва уреда, за да се достигне пълния охлаждащ капацитет.

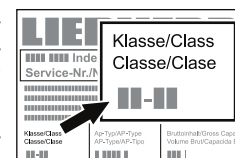
Климатичният клас е отпечатан на фирмената табелка.

Мястото на фирмената табелка може да се види в глава **Описание на уреда**.

Климатичен клас Температура на помещението

SN	+10 °C до +32 °C
N	+16 °C до +32 °C
ST	+16 °C до +38 °C
T	+16 °C до +43 °C
SN-ST	+10 °C до +38 °C
SN-T	+10 °C до +43 °C

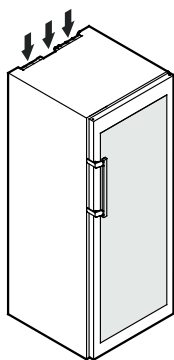
Не въвеждайте в експлоатация уреда при температура на помещението различна от предписаната!



Поставяне/монтаж на уреда

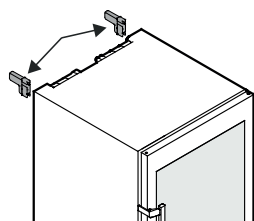
- Избягвайте да поставяте уреда в близост до директно слънчево лъчение, печки, радиатори и подобни.
- Подът на мястото трябва да бъде хоризонтален и равен. Изравнете неравностите с помощта на регулируемите крачета.

- Не покривайте вентилационния отвор, съотв. вентилационната решетка. →



- Съгласно стандарта EN 378 помещението, където ще се монтира уредът, трябва да осигурява 1 m³ пространствена кубатура на всеки 8 грама хладилен агент R 600a, за да се елиминира възможността от образуване на експлозивна смес от въздух и газ в помещението в случай на изтичане на хладилен агент. Информация за количеството хладилен агент ще откриете на фирмената табелка във вътрешността на уреда.

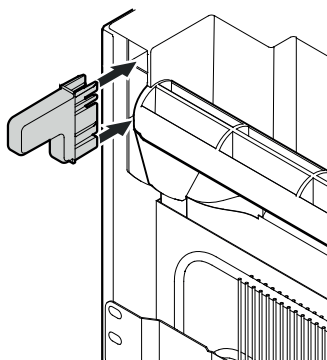
- Винаги разполагайте уреда директно до стена.



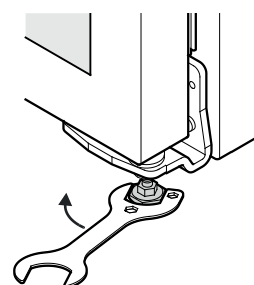
- За да бъде постигнат декларирания разход на електричество, трябва да бъдат използвани приложените към уреда стенни дистанционери. Така дълбочината на уреда се увеличава с прилб. 35 mm.

Уредът може да работи и без използване на дистанционери, но има малко по-висок разход на електричество.

Дистанционерите се поставят на гърба на уреда горе вдясно и вляво.



- Установете уреда в окончателното му положение на мястото на разполагане.



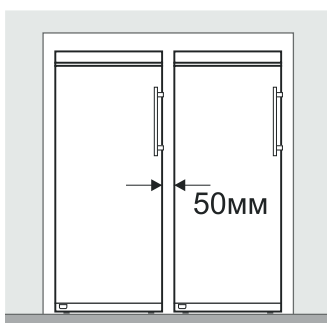
⚠ ВНИМАНИЕ

Опасност от наранявания и повреди поради преобръщане и изпадане на вратата на уреда! Ако допълнителното регулируемо краче на долната лагерна опора не приляга правилно на пода, вратата може да изпадне или уредът да се преобръгне. Това може да доведе до материални щети и наранявания.

► Развийте допълнителното регулируемо краче на лагерната опора, докато то опре в пода.

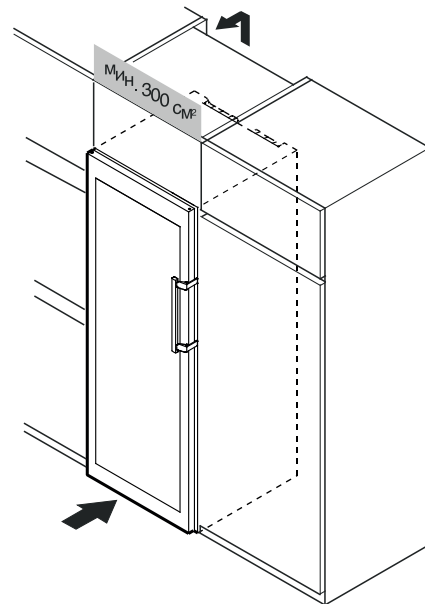
► След това завъртете с още 90°.

- Когато няколко уреда се разполагат един до друг, между тях трябва да бъде осигурено разстояние от 50 mm между тях. Ако разстоянието е по-малко, между страничните стени се образува кондензат.

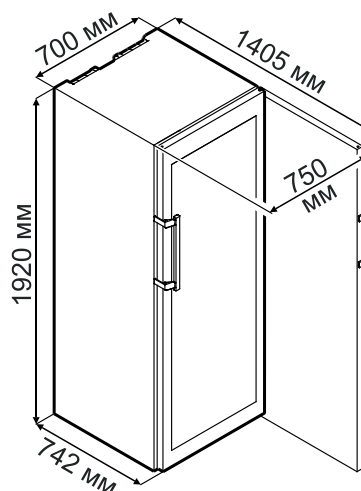


- За да се изравни уреда с другото кухненско оборудване, над него може да се монтира съответен горен шкаф.

За вентилация на задната страна на горния шкаф трябва да има вентилационна шахта с дълбочина поне 50 mm през цялата дължина на шкафа. Вентилационното сечение под тавана трябва да бъде поне 300 cm².



Размери на уреда



Електрическо захранване

Уредът да се използва само с **променлив ток**.

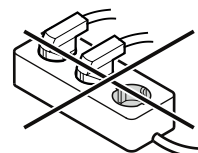
Допустимите напрежение и честота са отпечатани на фирмената табелка. Мястото на фирмената табелка може да се види в глава **Описание на уреда**.

Контактът трябва да е заземен според предписанията и електрически защитен.

За задействане на защитата е нужен ток със сила между 10 A и 16 A.

Контактът не трябва да се намира зад уреда и трябва да е лесно достъпен.

Не включвайте уреда чрез удължител или чрез разпределителни контакти.

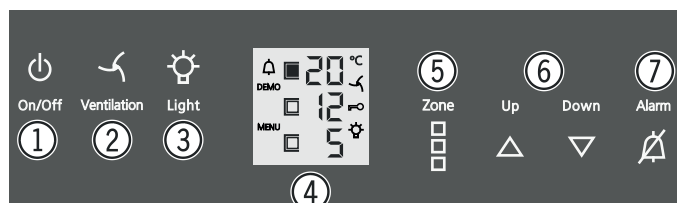


Не използвайте трансформатор (преобразуване от постоянен в променлив или трифазен ток) или енергоспестяващ контакт. Опасност от повреда на електрониката!

Обслужващи и контролни елементи

Таблото за обслужване на електрониката разполага с "на-
пацитивна технология на бутоните". Всяка функция може
да бъде активирана чрез докосване на съответния символ.

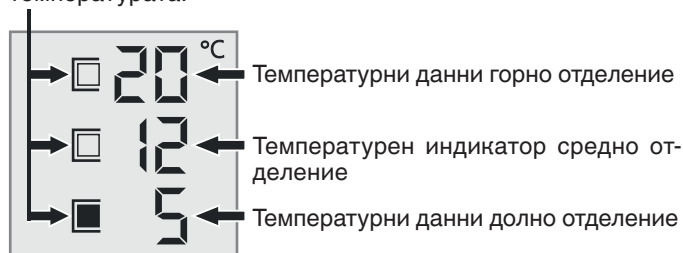
Точката на контакт сенамира точно между
символа и написаното



- ① Включващ/изключващ бутон (включване и изключване на уреда)
- ② Бутон за вентилатора
- ③ Включващ/изключващ бутон за вътрешното осветление
- ④ дисплея
- ⑤ Бутон за активиране отделение за настройка на температурата
- ⑥ Бутони за температурна настройка
- ⑦ Бутон за изключване на алармата

Температурни данни

Тези символи показват, кое отделение е активно за настройка на температурата.



Символи на дисплея

Аларма (символът мига, когато температурата във вътрешното пространство е прекалено висока)

демо Модул Представяне е активен

MENU Модул Настройка е активен (активиране на защита от деца и настройка на яркостта на дисплея)

Вентилаторът във вътрешността работи перманентно

Защитата от деца е активна

Вътрешното осветление е постоянно включено

Включване и изключване на уреда

Включване

Натиснете бутон **On/Off**, така че температурния индикатор да светне.



Изключване

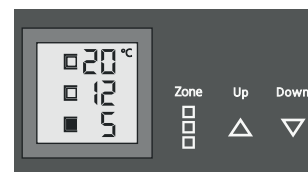
Натиснете за около 3 секунди бутон **On/Off**, така че температурния индикатор да изгасне.

Настройка на температурата

Температурата във всички отделения може да бъде настроена независимо една от друга.

С бутона **Zone** изберете отделението, в което трябва да бъде променена температурата.

Символът показва, кое отделение е активно.



Спадане на температурата/по-студено

В такъв случай винаги натискайте настройващия бутон **Down**.

Повишаване на температурата/по-топло

В такъв случай винаги натискайте настройващия бутон **Up**.

- При първото натискане на бутона индикаторът започва да мига.
- При по-нататъшно натискане се променя настройката на температурата.
- Около 5 секунди след последното натискане на бутона електрониката автоматично превключва и се показва действителната температура.

Температурата може да бъде настроена от +5 °C до +20 °C.

Следната температура на консумация е препоръчителна за различните винени сортове.

Червено вино **+14 °C до +20 °C**

Розе **+10 °C до +12 °C**

Бяло вино **+8 °C до +12 °C**

Пенливо вино, вино просеко **+7 °C до +9 °C**

Шампанско **+5 °C до +7 °C**

При продължително съхранение на вино се препоръчва температура от +10 °C до +12 °C.

Вентилатор

Вентилаторът във вътрешността гарантира постоянна и равномерна вътрешна температура и подходящ климат за съхранение на вино.

Чрез активиране на бутона за вентилацията **Ventilation** влажността на въздуха в уреда се повишава отново, което се отразява много позитивно при дългосрочно съхранение.



Повишената влажност на въздуха предпазва дългосрочно от изсъхване на корка.

Указание

При по-ниска температура на околната среда на мястото на поставяне на уреда вентилаторът може да работи и при деактивирана функция за вентилиране.

Аларма при отворена врата

Ако вратата стои отворена повече от 60 секунди, прозвучава предупредителен звуков сигнал.

Ако при зареждане вратата трябва да остане отворена по-дълго, заглушете предупредителния звуков сигнал чрез натискане на бутона за алармата **Alarm**.



След като вратата бъде затворена, предупредителният звуков сигнал отново се активира.

Аларма за температурата

При недопустими температури във вътрешната част прозвучава предупредителен звуков сигнал и температурният индикатор мига.

- Заглушете предупредителния звуков сигнал чрез натискане на бутона за алармата **Alarm**.

Мигането на температурния индикатор ще спре, когато температурата във вътрешното пространство достигне настроената стойност.

Температурна аларма при дефект на уреда

При дефект на уреда температурата на вътрешността може да се повиши прекалено високо или да падне прекалено ниско. Прозвучава предупредителният звуков сигнал и температурният индикатор мига.

Ако е показана прекалено висока (топла) температура, първо проверете дали вратата е добре затворена.

Ако температурният индикатор продължава да показва прекалено топла или прекалено висока стойност след 1 час, се обърнете към службата за обслужване на клиенти.

- Заглушете предупредителния звуков сигнал чрез натискане на бутона за алармата **Alarm**.

Ако на индикатора се появи **F1, F3, F8, E1, E2, E3, E7, E8** или **E9**, то тогава в уреда има грешка. В този случай се свържете със службата за обслужване на клиенти.

Вътрешно осветление

Осветеността на вътрешното пространство е осигурена от LED осветителна лента в горната част на всяко отделение.

Вътрешното осветление се включва винаги когато вратата на уреда бъде отворена. Вътрешното осветление изгасва около 5 секунди след затварянето на вратата.

Ако искате вътрешното осветление да свети дори когато вратата на уреда е затворена, натиснете бутона **Light**.

Указание

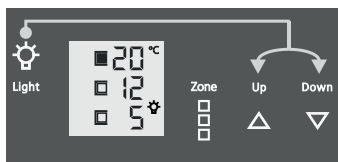
Тази функция засяга осветлението и на трите отделения.



Яркостта на осветлението също може да бъде настроена.

- Натиснете бутон **Light**.

- Задръжте бутон **Light** натиснат и го направете по-светъл или по-тъмен едновременно с бутона за температурна настройка.



Указание: яркостта се променя във всички отделения.

Интензитетът на светлината на LED осветлението отговаря на лазерен клас 1/1M.

⚠ Внимание



Капакът на осветлението може да бъде преместен от специалист обслужване на клиенти.

Ако капакът се отстри, не гледайте с оптични лещи директно към осветлението в непосредствена близост. Очите могат да бъдат увредени по този начин.


Модул Настройка

През модул Настройка можете да използвате защитата от деца и да промените степента на яркост на индикатора. Със защитата от деца може да защитите уреда срещу нежелано изключване и температурни промени.

Активиране на защитата от деца



 натиснете за 5 секунди. Индикатор = 

 Индикатор = 

 Индикатор = 

Излезте от режим на настройка с натискане на бутон **On/Off**.

Деактивиране на защитата от деца



 натиснете за 5 секунди. Индикатор = 

 Индикатор = 


 Индикатор = 

Излезте от режим на настройка с натискане на бутон **On/Off**.

Настройка на силата на яркост на дисплея

 натиснете за 5 секунди. Индикатор = 

 Индикатор = 


 Индикатор = 

С бутон **Up** или **Down** изберете желаната настройка.

h0 = изключено осветление на дисплея

h1 = минимална яркост

h5 = максимална яркост

 Индикатор = 

Излезте от режим на настройка с натискане на бутон **On/Off**.

Настроената яркост ще се активира след 1 минута.

Указание

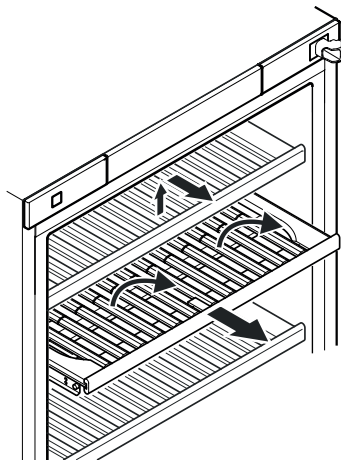
Ако се натисне бутон, дисплеят свети за 1 минута с максимална яркост.

При пускане в експлоатация на уреда, настроената яркост се показва едва след като бъде достигната настроената вътрешна температура на уреда.

Обладнання

Борд за представяне

Средната подвижна преграда в горното отделение може да се използва за презентиране на бутилки с вино, респективно за темперирание на вече отворени бутилки. Бордът за представяне може да бъде поставен във всички три зони.



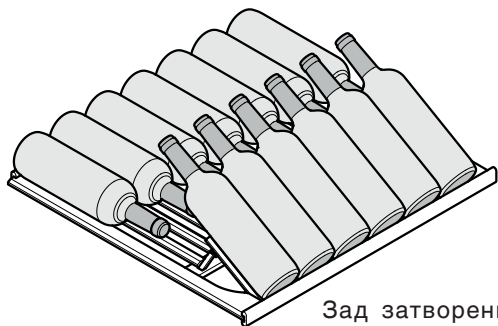
За да бъде използван, трябва да бъде свален намиращият се отгоре дървен борд. Повдигнете борда и го свалете.

Изтеглете напред борда за представяне до упор.

Предната част на борда за представяне се състои от два разделени, сгъваеми сегмента.



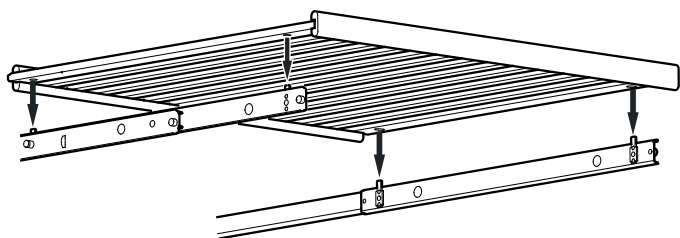
Сгънете сегмента нагоре и завъртете двете опори надолу.



Зад затворения нагоре сегмент могат да бъдат прибрани бутилки.

Поставяне на дървена преграда

Когато бордът за представяне се използва отново за нормално съхранение на бутилки (сегментите не са сгънати нагоре), поставете отново горния дървен борд.



Изтеглете плъзгащите шини до упор.

Поставете дървения борд с отворите от долната страна върху болтовете на плъзгащите шини.

Смяна на въздуха чрез филтър с активен въглен

Вината непрекъснато подобряват своите качества в зависимост от заобикалящите ги условия. Затова качеството на въздуха е предпоставка за консервирането.

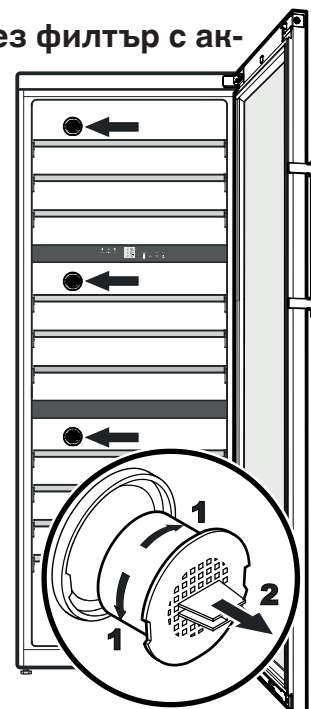
Ние препоръчваме ежегодна смяна на изобразените филтри, които можете да поръчате от своя търговец.

Подмяна на филтър:

Хванете филтъра за дръжката. Завъртете на 90° наляво или надясно. След това филтърът може да се извади.

Поставяне на филтър

Поставете филтъра с дръжката в отвесно положение. Завъртете на 90° наляво или надясно, докато се фиксира със щракване.



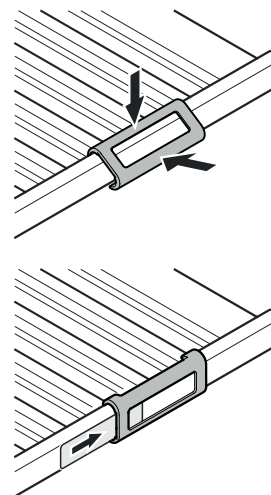
Обозначителни етикети

Към уреда трябва да бъде приложен обозначителен етикет на всяка дървена преграда.

Така може да обозначите съхранените винени сортове в съответното отделение.

Допълнителни обозначителни етикети могат да се получат от Вашия търговец.

Разтворете дръжача на етикетите и отстрани вкарайте етикета.



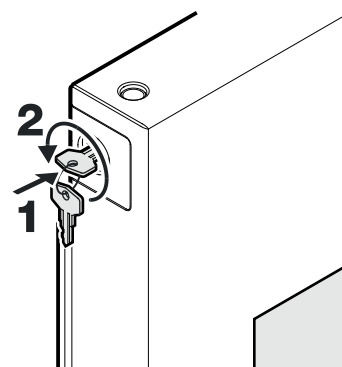
Осигурителен ключ

Ключът във вратата на уреда е снабден с предпазен механизъм.

Блокиране на уреда

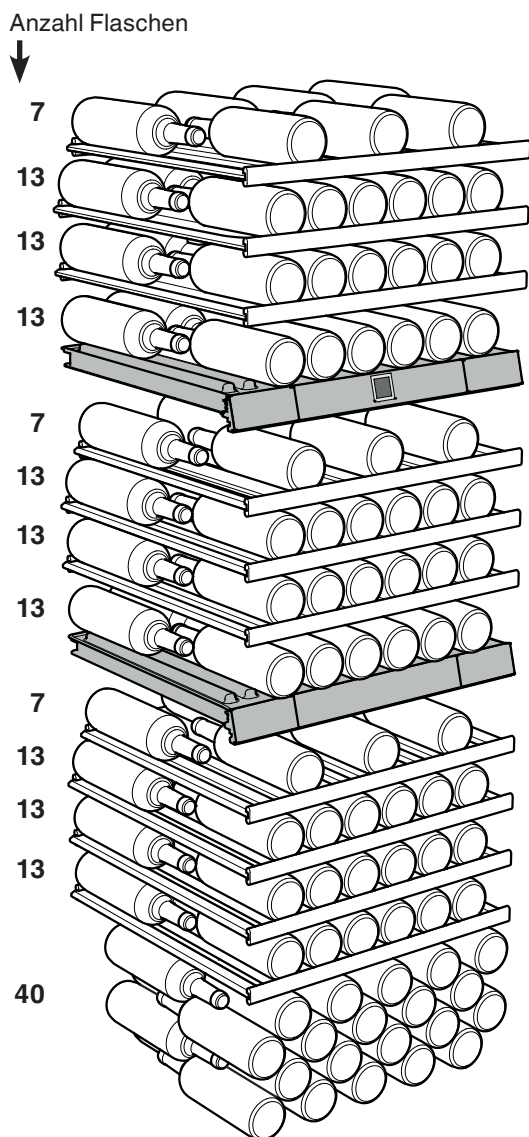
- Натиснете ключа в посока 1.
- Завъртете ключа на 180°.

За да отворите уреда отново, изпълнете в същата последователност.



Скица за съхранение

за 0,75 л бутилки "Бордо" според норма NFH 35-124



Общо 178 бутилки

⚠ Внимание

Максималното натоварване на всяка дървена преграда е 35 килограма.

Почистване

Преди почистване изключете уреда. Извадете щепсела от контакта или развийте бушона съответно задействайте включения преди уреда предпазител.

- Почиствайте вътрешността на уреда, оборудването и външните стени с хладка вода и малко препарат за миене. В никакъв случай не използвайте абразивни или съдържащи киселина почистващи препарати или химически разтворители.
- За почистване на стъклените повърхности използвайте препарат за почистване на стъкло, а за повърхностите от неръждаема стомана - нормален препарат за почистване на неръждаема стомана.

Не използвайте уреди за почистване с пара! Съществува опасност от повреждане и нараняване.

- Внимавайте в електрическите части и вентилационната решетка да не попадне течност от почистването.
- Не увреждайте и не отстранявайте фирмената табелка от вътрешната страна на уреда - тя съдържа важна информация за службата за обслужване на клиенти.

Повреда

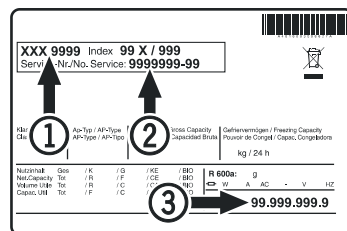
- На дисплея се показва F1, F3, F8, E1, E2, E3, E7, E8 или E9.

– В уреда има грешка. Обърнете се към службата за обслужване на клиенти.

Можете да отстраните следните грешки сами, като проверите възможните причини.

- **Уредът не работи.** Проверете дали:
 - уредът е включен,
 - щепселът е правилно поставен в контакта,
 - защитата на контакта е наред.
- **При включване на щепсела хладилният агрегат не работва, но въпреки това на температурния индикатор се показва стойност.**
 - Модул Представяне е активиран. Деактивирайте модула Представяне както е според глава **Допълнителни функции - Модул Представяне.**
- **Шумовете са твърде силни.** Проверете дали:
 - уредът е поставен здраво на пода,
 - охлаждащият уред предизвиква вибрации в намиращите се в съседство мебели или предмети. Обърнете внимание, че шумовете на потока в охлаждащите вериги не могат да бъдат избегнати.
- **Температурата не е достатъчно ниска.** Проверете:
 - зададена ли е правилната стойност в настройката според раздела "Настройка на температурата"?
 - дали отделно поставеният термометър показва правилната стойност.
 - Обезвъздушаването функционира ли правилно?
 - Мястото на разположение в непосредствена близост ли е до източник на топлина?

Ако не съществува нито една от горните причини и не сте успели сами да отстраните повредата, моля, свържете се с най-близката служба за обслужване на клиенти. Дайте информация за типовото описание ①, сервизен ② и сериен номер ③ на фирмената табелка.



Мястото на фирмената табелка може да се види в глава **Описание на уреда.**

Изваждане от употреба

Ако уреда е изведен от употреба за дълго време: изключете уреда, издърпайте щепсела на захранването или задействайте, респ. развийте предпазителите.

Почистете уреда и оставете вратата отворена, за да предотвратите появата на миризми.

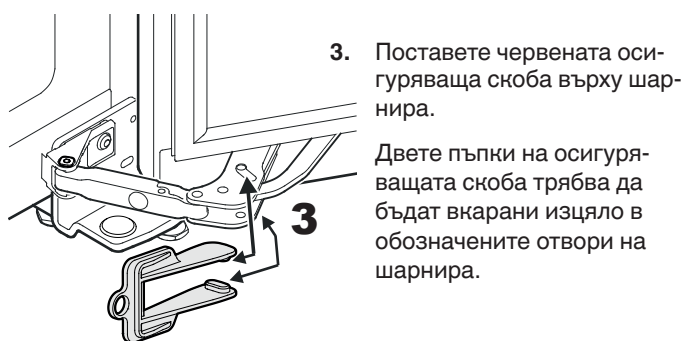
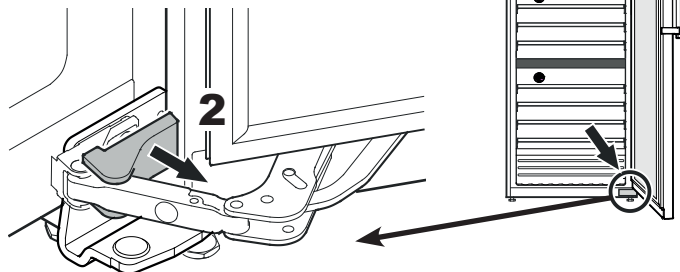
Уредът отговаря на съответните изисквания за безопасност, както и на Директивите на ЕС 2014/30/EU и 2014/35/EU.

Промяна на ограничителя на вратата

Промяната на ограничителя на вратата трябва да се извършва само от специализиран персонал.

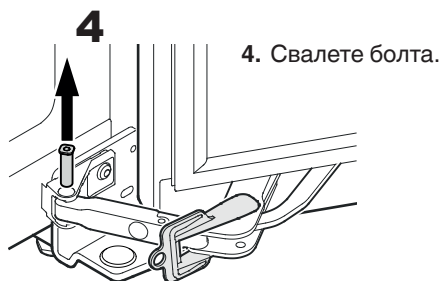
За това преустройство са необходими двама човека.

1. Отворете вратата до упора.
2. Свалете капака.

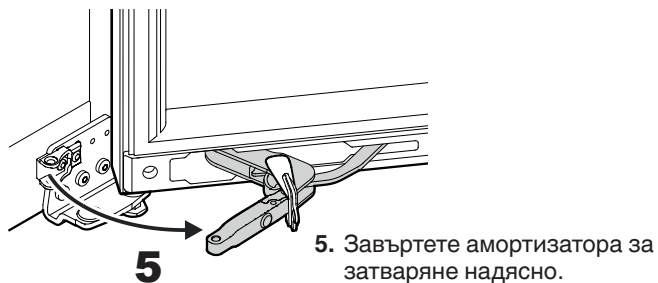


3. Поставете червената осигуряваща скоба върху шарнира.

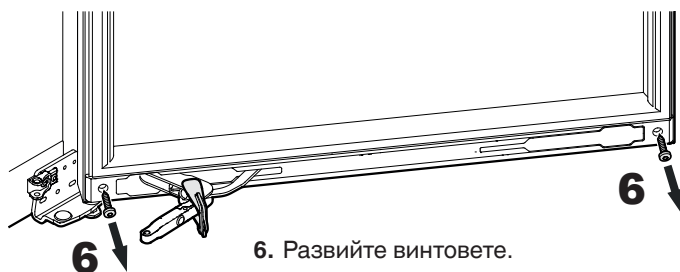
Двете пъпки на осигуряващата скоба трябва да бъдат вкарани изцяло в обозначените отвори на шарнира.



4. Свалете болта.



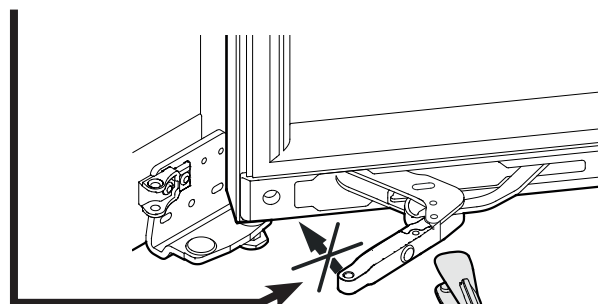
5. Завъртете амортизатора за затваряне надясно.



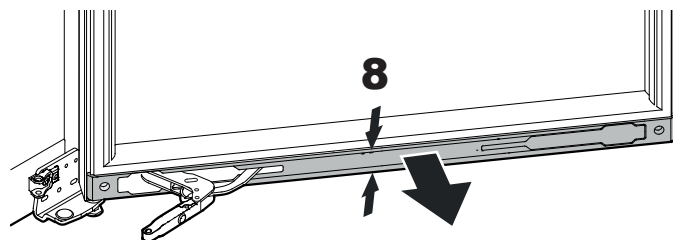
6. Развийте винтовете.

⚠ ПРЕДУПРЕЖДЕНИЕ!

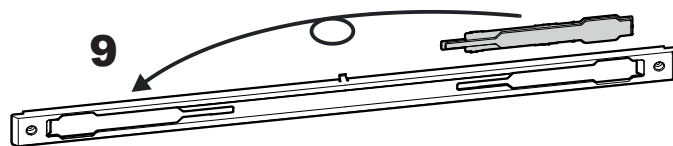
Не придвижвайте в показаната посока предната част на амортизатора за затваряне при свалена осигуряваща скоба! Шарнирът може да се затвори с интегриран пружинен механизъм. Това може да причини наранявания по ръцете или пръстите.



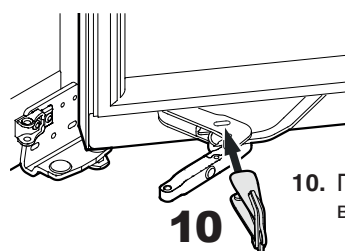
7. Свалете червената осигуряваща скоба.



8. Натиснете капака в средата и го освободете. Свалете капака.



9. Поставете блендата в капака.

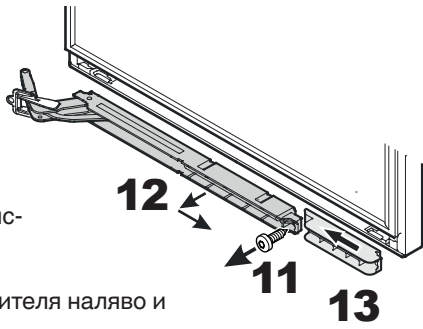


10. Поставете червената осигуряваща скоба върху шарнира.

11. Развийте винта.

12. Завъртете навън амортизатора за затваряне надясно, изтеглете надясно и свалете.

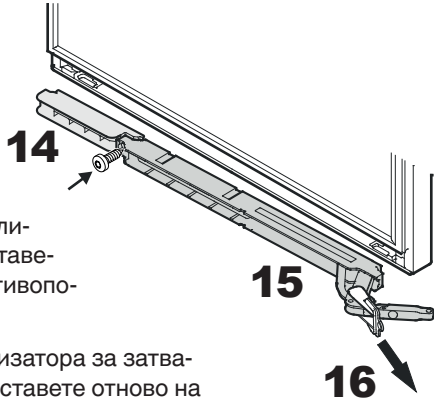
13. Избутайте разделителя наляво и свалете.



14. Завъртете разделителя на 180°, поставете отново на противоположната страна.

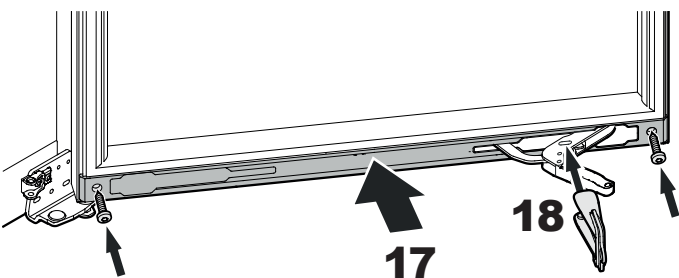
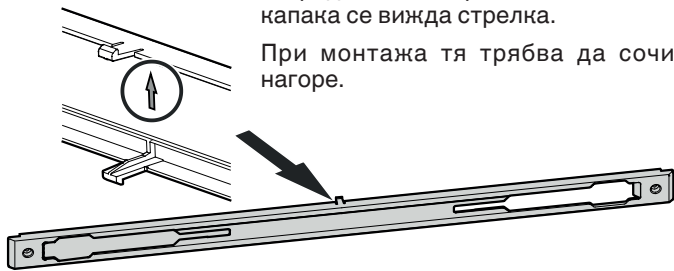
15. Завъртете амортизатора за затваряне на 180° и поставете отново на противоположната страна. Накрая навийте двете части.

16. Свалете червената осигуряваща скоба. Спазвайте предупреждението в точка 7!



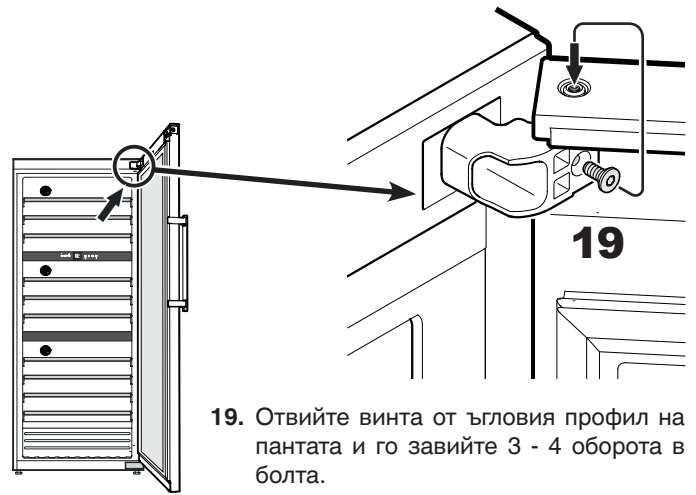
Указание за монтажа на долния капак на вратата

В средата на вътрешната стена на капака се вижда стрелка.
При монтажа тя трябва да сочи нагоре.

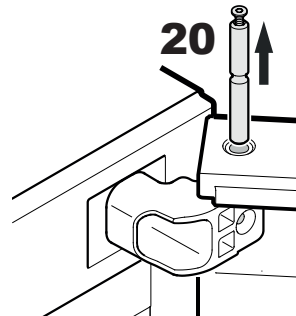


17. Поставете капака и навийте.

18. Поставете червената осигуряваща скоба върху шарнира.



19. Отвийте винта от ъгловия профил на пантата и го завийте 3 - 4 оборота в болта.

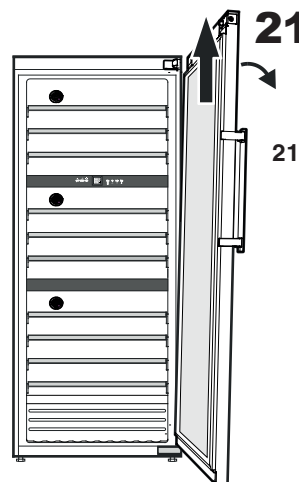


Внимание

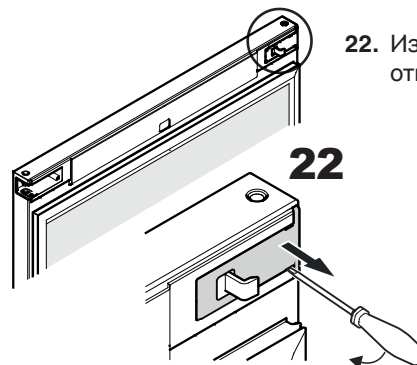
Вратата тежи 30 кг.

Един човек трябва да държи здраво вратата.

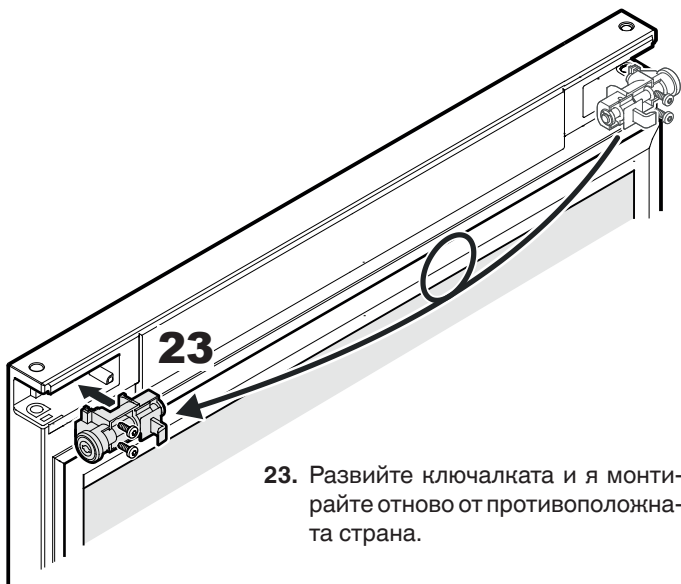
20. Развийте и извадете носещия болт.



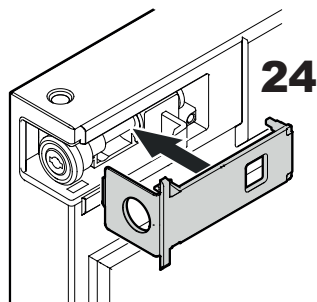
21. Наклонете леко настрани вратата и я свалете нагоре.



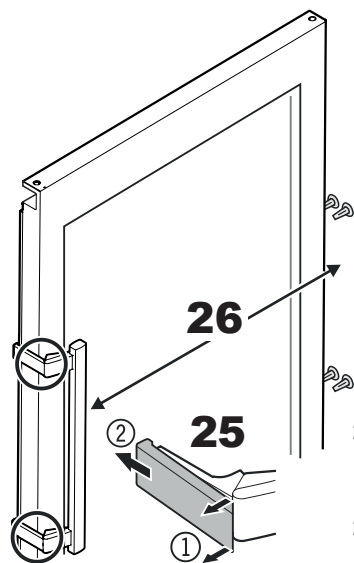
22. Избутайте капака с малка отвертка и го свалете.



23. Развийте ключалката и я монтирайте отново от противоположната страна.

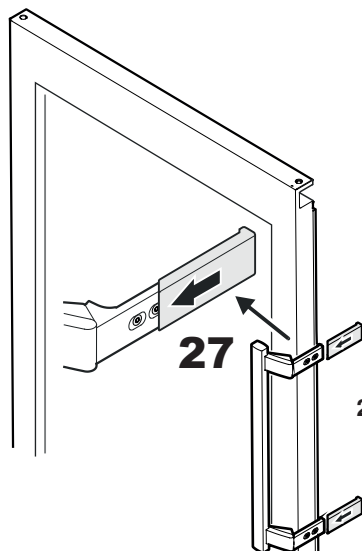


24. Фиксирайте капака със щракване.

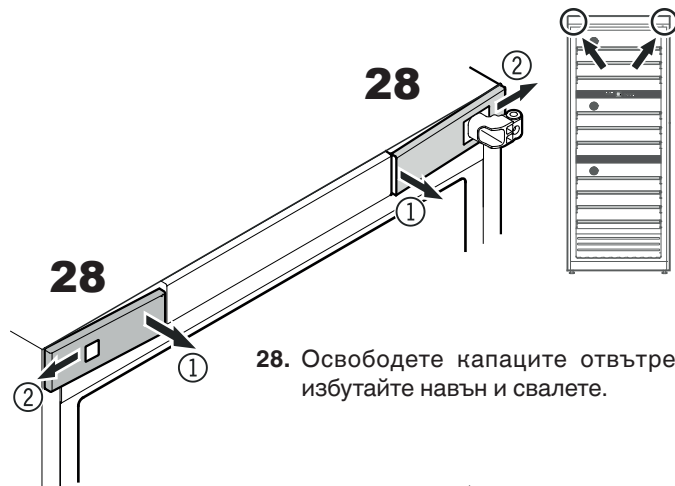


25. Отвийте притискащите плочи отпред ① и изгелете назад ②.

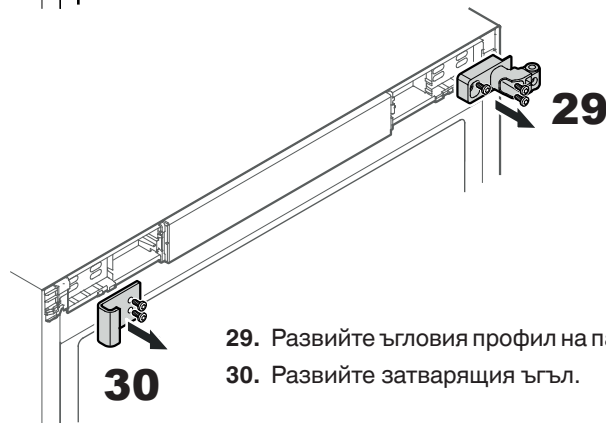
26. Поставете дръжката на вратата и запушалки на противоположната страна.



27. Избутайте притискащите плочи, така че да се фиксират.

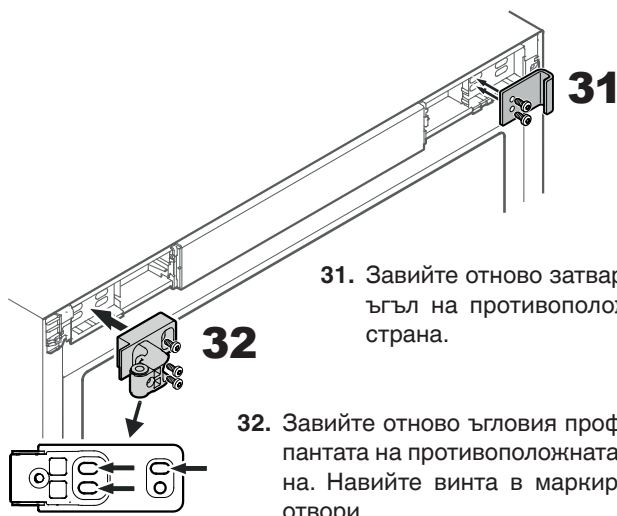


28. Освободете капците отвътре, избутайте навън и свалете.



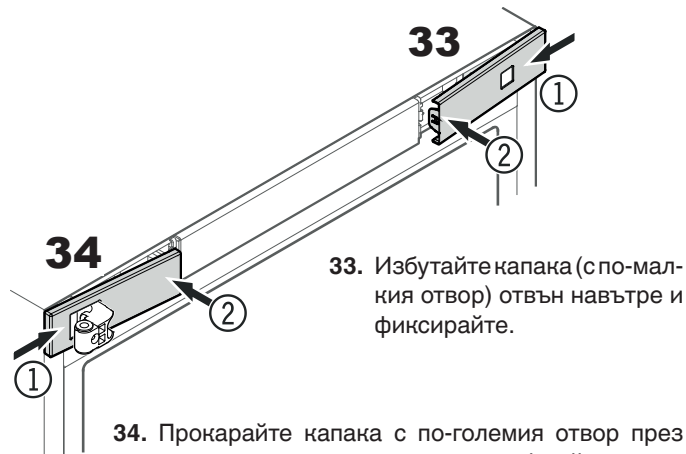
29. Развийте ъгловия профил на пантата.

30. Развийте затварящия ъгъл.



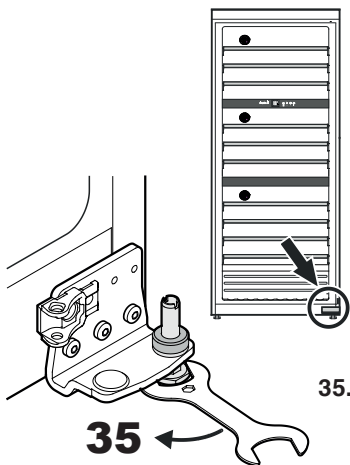
31. Завийте отново затварящия ъгъл на противоположната страна.

32. Завийте отново ъгловия профил на пантата на противоположната страна. Навийте винта в маркираните отвори.

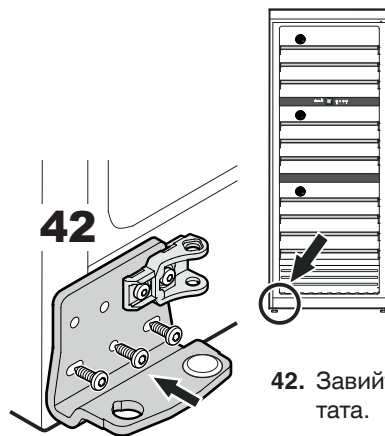


33. Избутайте капака (с по-малкия отвор) отвън навътре и фиксирайте.

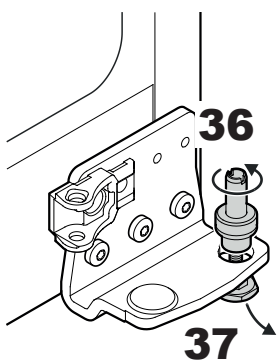
34. Прокарайте капака с по-големия отвор през ъгловия профил на пантата, избутайте отвън навътре и фиксирайте.



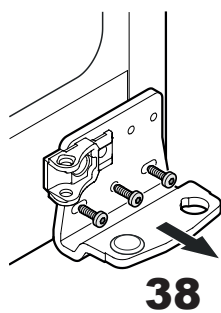
35. Разхлабете регулируемия крак с приложения ключ.



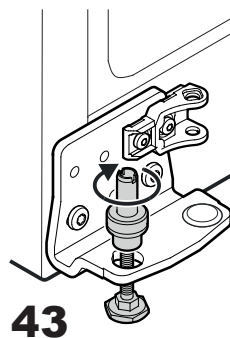
42. Завийте ъгловия профил на пантата.



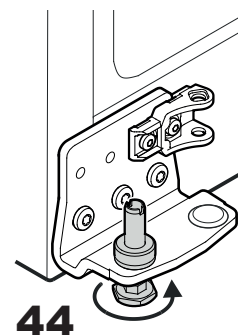
36. Изтеглете болта нагоре и развийте регулируемия крак.



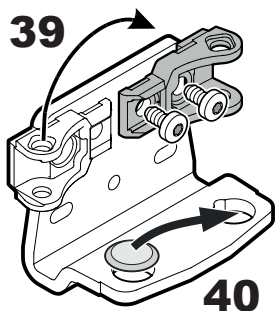
38. Развийте ъгловия профил на пантата.



43. Поставете регулируемия крак отдолу и навийте болта.

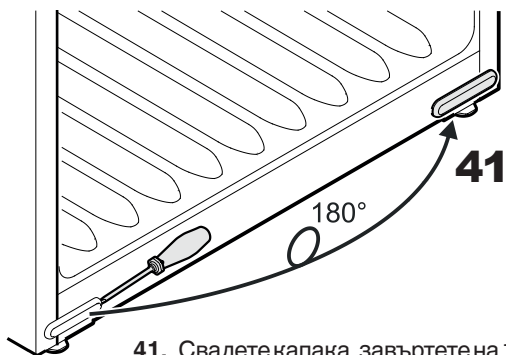


44. Поставете изцяло болта в ъгловия профил на пантата и затегнете с ръка регулируемия крак.

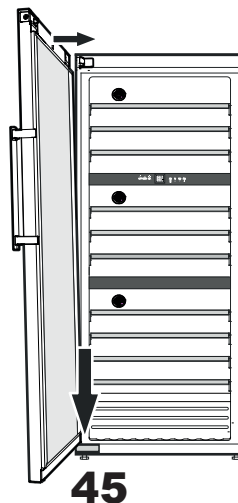


39. Поставете държача за амортизатора за затваряне на ъгловия профил на пантата.

40. Поставете капака на противоположната страна.

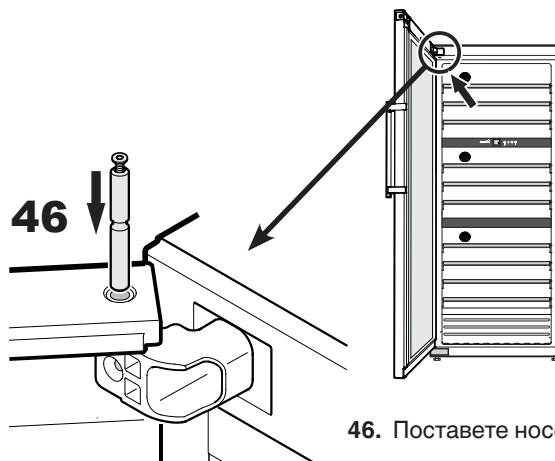


41. Свалете капака, завъртете на 180° и поставете отново на противоположната страна.



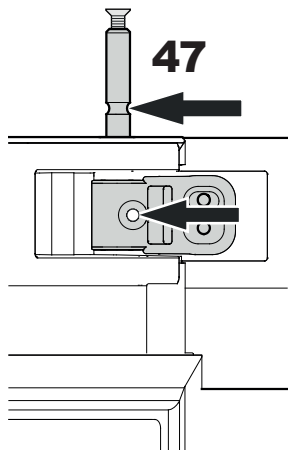
45. Поставете вратата върху болта и насочете горе към ъгловия профил на пантата.

Внимание
Един човек трябва да държи здраво вратата.

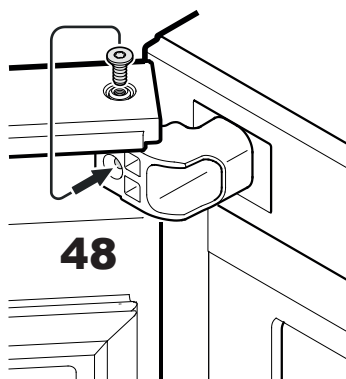


46. Поставете носещия болт.

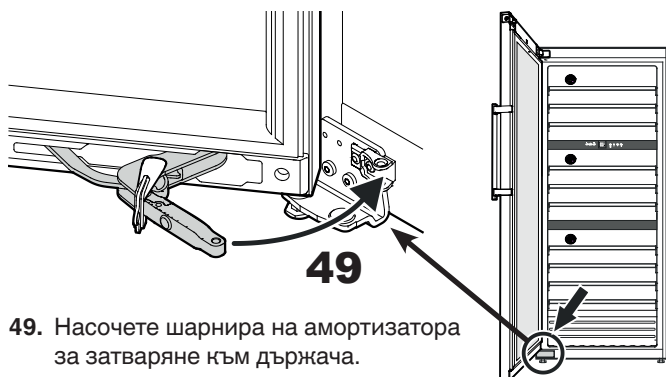
Изглед отпред на горната ъгловия профил на пантата



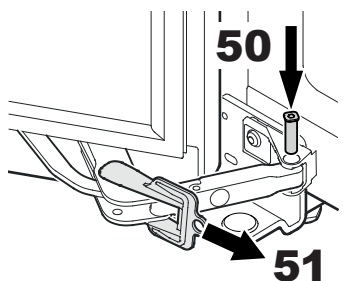
47. Избутайте носещия болт толкова, че каналът му да бъде на една линия с отвора на ъгловия профил на пантата.



48. Отвийте винта от носещия болт и го навийте в отвора на ъгловия профил на пантата.

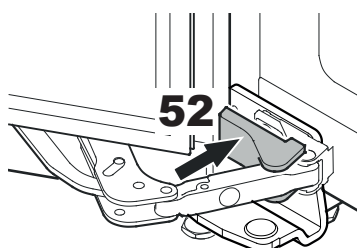


49. Насочете шарнира на амортизатора за затваряне към държача.

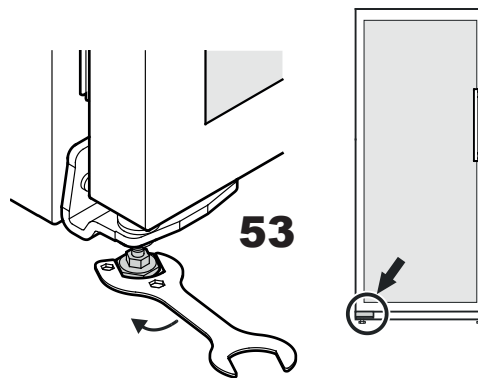


50. Поставете болта.

51. Свалете червената осигуряваща скоба.



52. Фиксирайте капака със щракване.

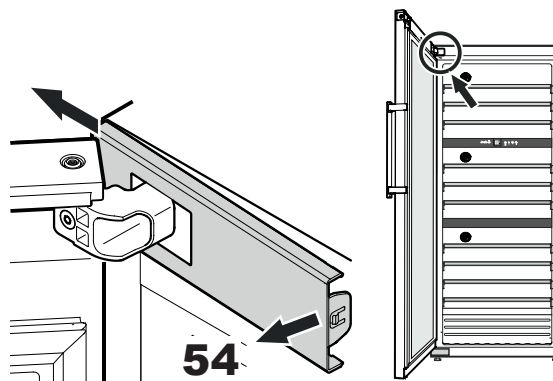


53. Установете уреда в окончателното му положение на мястото на разполагане.

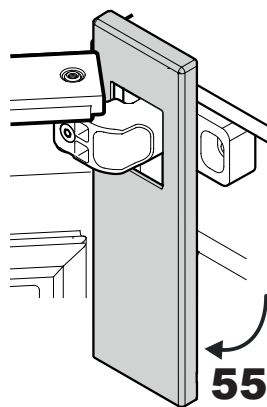
Отвийте регулируемия крак от долната ъгловия профил на пантата така, че да легне на пода, след това завъртете още 90°.

Регулирайте страничния наклон на вратата

Ако вратата стои наклонена, регулирайте наклона.

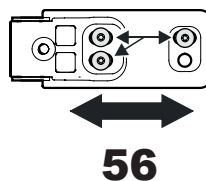


54. Освободете капака вътре и избутайте навън.



55. Завъртете капака надолу.

Изглед отпред на горната ъгловия профил на пантата



56. Разхлабете винтовете и избутайте ъгловия профили на пантата надясно или наляво. Затегнете винтовете.

Монтирайте капака в обратна последователност на стъпките. Затворете вратата и проверете, дали е на една линия със страничните стени на уреда.



Liebherr Hausgeräte Lienz GmbH

Dr.-Hans-Liebherr-Strasse 1

A-9900 Lienz

Österreich

www.liebherr.com

