

Инструкция за ек-
сплоатация





Quality, Design and Innovation



home.liebherr.com/fridge-manuals



LIEBHERR

Символ	Пояснение
	Проверете уреда Проверете всички части за транспортни щети. При рекламации се обърнете към търговеца или сервизната служба.
	Отклонения Ръководството е валидна за множество модели, поради което са възможни отклонения. Разделите, които се отнасят само за определени уреди, са обозначени със звездичка (*).
	Указания за действие и резултати от действието Указанията за действие са обозначени с ►. Резултатите от действието са обозначени с ▷.
	Видеофилми Видеофилми за уредите са налични в YouTube канала на Liebherr-Hausgeräte.

Настоящата инструкция за експлоатация важи за:

FN c	46/50/52/66/70/72...
FN d	42/46/50...
FN (sd) d	52...(i)
SFN bs/sd/st d	52...(i)
GNex	1460-c
LTGN-270	

Указание

Ако Вашият уред съдържа N в обозначението на уреда, тогава той представлява уред с NoFrost.

1 Уредът с един поглед

1.1 Обем на доставката

Проверете всички части за транспортни щети. При рекламации се обърнете към търговеца или към сервизната служба (виж 9.4 Сервизна служба).

Доставката се състои от следните части:

- Стоящ уред
- Обзавеждане (в зависимост от модела)
- Монтажни материали (в зависимост от модела)
- „Quick Start Guide“
- „Installation Guide“
- Сервизни брошури

1.2 Преглед на уреда и обзавеждането

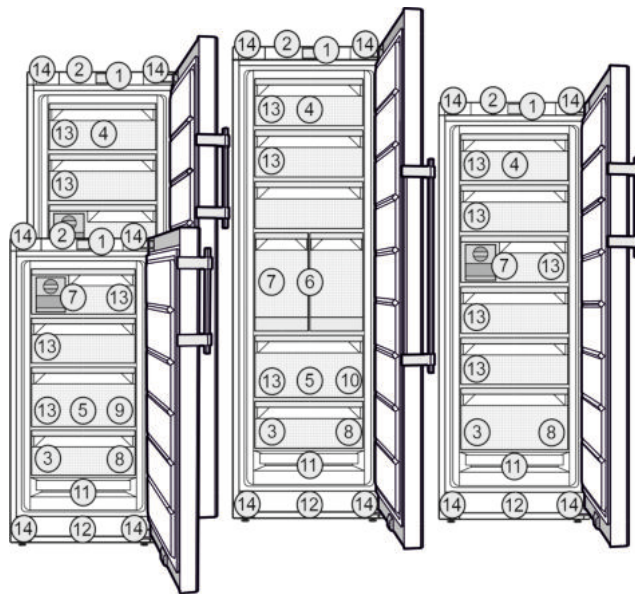


Fig. 1 Примерно изображение

Обзавеждане

- | | |
|-----------------------------------------|-------------------------------------------------------------------------------------------------------------------|
| (1) Елементи за обслужване | (8) Табла за замразяване, акумулатори за студ |
| (2) Осветление, индикация за състояние* | (9) Форма за ледени кубчета* |
| (3) Идентификационна табелка | (10) Лопатка за ледени кубчета* |
| (4) Чекмедже, наклонящо се* | (11) NoFrost |
| (5) SpaceBox* | (12) Вентилационен отвор |
| (6) IceTower* | (13) VarioSpace |
| (7) IceMaker* / EasyTwist-Ice* | (14) Регулируеми крачета (отпред), транспортни ролки (отзад), транспортни ръкохватки горе (отзад) и долу (отпред) |

Указание

► В състоянието на доставка рафтовете, чекмеджетата или кошниците са разположени така, че да се постигне оптимална енергийна ефективност. Промени на подредбата в рамките на осигурените възможности за поставяне напр. на рафтовете в хладилната част обаче не оказват влияние върху консумацията на енергия.

1.3 Области на приложение на уреда

Употреба по предназначение

Уредът е подходящ само за охлаждане на хранителни продукти в домашни или близки до домашните условия. Към това спада напр. използването

- в кухни за персонал, пансиони със закуска,
- от гости във вили, хотели, мотели и други подобни места,
- при кетъринг и подобни услуги в търговията на едро.

Уредът не е предназначен за употреба като уред за вграждане.

Общи указания за безопасност

Всички други видове приложение са недопустими.

Възможна неправилна употреба

Изрично са забранени следните употреби:

- Уредът не е подходящ за съхранение и охлаждане на медикаменти, кръвна плазма, лабораторни препарати или подобни вещества и продукти, определени в директивата за медицински продукти 2007/47/ЕС

- Използване във взривоопасни зони

Неправилно използване на уреда може да доведе до повреди на съхранената стока или нейното разваляне.

Климатични класове

В зависимост от климатичния клас, уредът е проектиран за експлоатация при определени граници на температурата на околната среда. Климатичният клас на Вашия уред е указан на идентификационната табелка.

Указание

► За да се гарантира безупречна работа, спазвайте посочените температури на околната среда.

Климатичен клас	За температури на околната среда
SN, N	до 32 °C
ST	до 38 °C
T	до 43 °C

Ако Вашият уред разполага с връзка към водопровода, тогава изрядно функциониране на уреда е гарантирано до минимална околна температура от 0 °C.*

Ако Вашият уред няма връзка към водопровода, тогава изрядно функциониране на уреда е гарантирано до минимална околна температура от -15 °C.*

1.4 Съответствие

Охлаждащият циркуляционен кръг е проверен за херметичност. Уредът отговаря на еднозначните разпоредби за безопасност, както и на съответните директиви.

За ЕС:* Уредът отговаря на Директива 2014/53/ЕС.*

За GB:* Уредът отговаря на Radio Equipment Regulations 2017 SI 2017 No. 1206.*

Пълният текст на ЕС декларацията за съответствие се намира на следния интернет адрес: www.Liebherr.com

1.5 База данни EPREL

От 1 март 2021 г. информацията относно енергийния етикет и изискванията за екопроектиране могат да бъдат

намерени в европейската продуктова база данни (EPREL). Чрез следната връзка <https://eprel.ec.europa.eu/> можете да намерите продуктова база данни. Тук ще бъдете подканени да въведете идентификатор на модела. Идентификатора на модела ще откриете на идентификационната табелка.

2 Общи указания за безопасност

Съхранявайте грижливо тази инструкция за експлоатация, за да можете по всяко време да направите справка в нея.

Ако предавате уреда, тогава предайте на следващия собственик също и инструкцията за експлоатация.

За да използвате уреда правилно и безопасно, преди използването прочетете тази инструкция за експлоатация. Винаги следвайте съдържанието в нея инструкции, указания за безопасност и предупреждения. Те са важни за безопасното и изрядно инсталиране и използване на уреда.

Опасности за потребителя:

- Този уред може да бъде използван от деца, както и от лица с намалени физически, сензорни или умствени способности или липса на опит и познания, ако те се наблюдават или бъдат инструктирани относно безопасната употреба на уреда и разбират произтичащите от него опасности. Деца не бива да играят с уреда. Почистване и потребителска поддръжка не бива да се извършва от деца без наблюдение. Деца между 3-8 години могат да използват уреда. Деца под 3 години трябва да стоят далече от уреда, тъй като не могат постоянно да бъдат наблюдавани.
- Контактът трябва да е леснодостъпен, за да може при авария уредът бързо да се изключи от тока. Той трябва да се намира извън зоната на задната страна на уреда.
- При изключване на уреда от мрежата, винаги хващайте за щепсела. Не дърпайте кабела.
- В случай на грешка извадете мрежовия щепсел или изключете предпазителя.
- Пазете от повреда захранващия проводник. Не използвайте уред с повреден захранващ проводник.
- Ремонти и работи по уреда могат да се извършват само от сервизната служба или от друг, обучен за целта специализиран персонал.

- Монтирайте, свързвайте и отстранявайте уреда само съгласно указанията в ръководството.
- Производителят не носи отговорност за щети, възникнали в резултат на неправилно свързване към водопровода.*

Опасност от пожар:

- Използваното охлаждащо вещество (посочено на идентификационната табелка) е безвредно за околната среда, но лесно запалимо. Изтичащо охлаждащо вещество може да се възпламени.
 - Пазете от повреди тръбите на охлаждащия кръг.
 - Не се допуска работа с източници на искри във вътрешността на уреда.
 - Не използвайте електрически уреди във вътрешността на уреда (напр. парочистачки, нагревателни уреди, уреди за сладолед и пр.).
 - Ако изтече охлаждащо вещество: Отстранете открития пламък или източниците на искри в близост до мястото на теч. Проветрете добре помещението. Уведомете сервизната служба.
- Не съхранявайте в уреда взривоопасни вещества или флакони със запалителни аерозоли като например бутан, пропан, пентан и др. Аерозолните опаковки ще разпознаете по отпечатаната на тях информация за съдържанието или по символа, изобразяващ пламъци. Електрическите компоненти на уреда могат да предизвикат възпламеняване на евентуално изтичащите газове.
- Горящи свещи, лампи и други предмети с открит пламък да се държат далеч от уреда, за да не го подпалят.
- Съхранявайте алкохолни напитки или други съдържащи алкохол съдове само плътно затворени. Електрическите компоненти на уреда могат да предизвикат възпламеняване на евентуално изтичащия алкохол.

Опасност от падане и обръщане:

- Не стъпвайте и не се опирайте на цокъла, чекмеджетата, вратите и др. Това важи особено за децата.

Опасност от хранително отравяне:

- Не яжте хранителни продукти с изтекла годност.

Опасност от замръзвания, изтръпване и болки:

- Избягвайте продължителен контакт на кожата със студени повърхности или охладени/замразени продукти или вземайте предпазни мерки, напр. ползвайте ръкавици.

Опасност от нараняване и повреда:

- Горещата пара може да доведе до наранявания. За размразяване не използвайте електрически нагревателни уреди или уреди за почистване с пара, открит пламък или спрей за размразяване.
- Не отстранявайте леда с остри предмети.

Опасност от притискане:

- При отваряне и затваряне на вратата не бъркайте в пантата. Може да си притиснете пръстите.

Символи върху уреда:



Символът може да се намира върху компресора. Той се отнася до маслото в компресора и указва следната опасност: Може да бъде смъртоносно при поглъщане или попадане в дихателните пътища. Това указание е от значение само за рециклирането. При нормална експлоатация не съществува никаква опасност.



Символът се намира върху компресора и указва опасност от пожароопасни вещества. Не отстранявайте стикера.



Този или подобен стикер може да се намира от задната страна на уреда. Той се отнася до панелите от пяна във вратата и/или в корпуса. Това указание е от значение само за рециклирането. Не отстранявайте стикера.

Съблюдавайте предупрежденията и другите специфични указания в другите глави:

	ОПАСНОСТ	обозначава непосредствено опасна ситуация, която ще причини смърт или тежки телесни наранявания, ако не бъде избягната.
	ПРЕДУ-ПРЕЖДЕНИ Е	обозначава опасна ситуация, която може да причини смърт или тежки телесни наранявания, ако не бъде избягната.
	ВНИМАНИЕ	обозначава опасна ситуация, която може да причини леки или средни телесни наранявания, ако не бъде избягната.
	ВНИМАНИЕ	обозначава опасна ситуация, която може да има за следствие материални щети, ако не се избегне.

	Указание	обозначава полезни указания и съвети.
--	----------	---------------------------------------

3 Пускане в експлоатация

3.1 Включване на уреда

Уверете се, че са изпълнени следните предпоставки:

- Уредът е поставен и свързан в съответствие с инструкцията за монтаж.
- Всички залепващи ленти, лепящи и предпазни фолиа, както и транспортни осигуровки в и по уреда са отстранени.
- Всички рекламни материали от чекмеджетата са извадени.

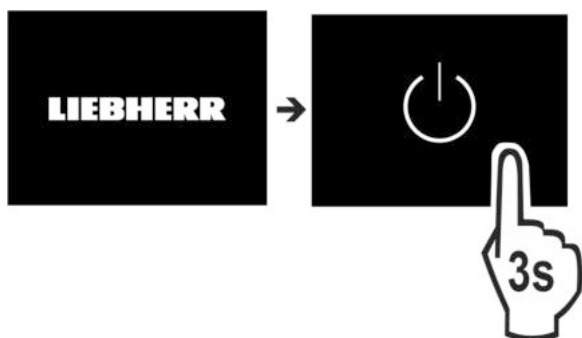


Fig. 2

- ▶ Включете уреда чрез дисплея.

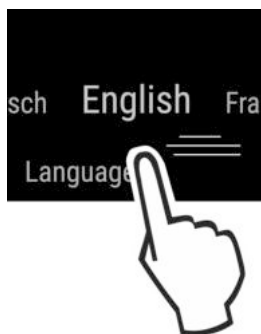


Fig. 3

- ▶ Изберете езика на страната.
- ▷ Появява се индикацията на състоянието.

Уредът стартира в DemoMode:

Когато уредът стартира в DemoMode, можете да деактивирате DemoMode в рамките на следващите 5 минути.

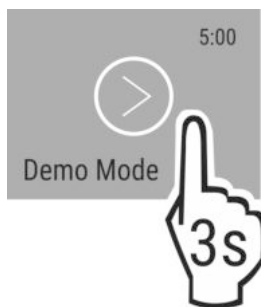


Fig. 4

- ▶ Натиснете DemoMode в продължение на 3 секунди.
- ▷ DemoMode е деактивиран.

Указание

Производителят препоръчва:

- ▶ Съхранявайте **замразени продукти** при $-18\text{ }^{\circ}\text{C}$ или на по-студено.

3.2 Поставяне на обзавеждането

- ▶ Поставете приложеното обзавеждане, за да използвате оптимално уреда.
- ▶ Купете и поставете кутия SmartDevice (вижте smartdevice.liebherr.com)*.
- ▶ Инсталирайте приложение SmartDevice (вижте apps.home.liebherr.com).

Указание

Принадлежности може да закупите от [магазина Домкински уреди Liebherr](http://магазин.домкински.уреди.liebherr.com) (home.liebherr.com).

4 Управление на хранителни продукти

4.1 Съхраняване на хранителни продукти



ПРЕДУПРЕЖДЕНИЕ

Опасност от пожар

- ▶ Не използвайте електрически уреди в зоната за хранителни продукти, ако това не е препоръчано от производителя.

Указание

Разходът на енергия се повишава и охладителната мощност намалява, ако вентилацията е недостатъчна.

- ▶ Винаги дръжте свободни вентилационните отвори.

При съхраняване на хранителни продукти по правило съблюдавайте:

- Вентилационните отвори на задната стена отвътре са свободни.
- Вентилационните отвори при вентилатора са свободни.
- Хранителните продукти са добре опаковани.
- Сурово месо или риба се намират в чисти, затворени съдове, така че да не могат да се допират до други хранителни продукти или да капят върху тях.
- Хранителните продукти се съхраняват на разстояние един от друг, за да може въздухът да циркулира добре.

Указание

Неспазването на тези предписания може да доведе до разваляне на хранителни продукти.

4.1.1 Фризерна част

Тук при $-18\text{ }^{\circ}\text{C}$ се установява сух, леден климат за съхранение. Леденият климат е подходящ за съхранение на дълбокозамразена храна и замразени продукти за няколко месеца, за приготвяне на ледени кубчета или за замразяване на пресни хранителни продукти.

Замразяване на хранителни продукти

Максималното количество пресни хранителни продукти, изразено в килограми, което можете да замразите в течение на 24 часа, е указано на идентификационната табелка (виж 9.5 Идентификационна табелка) под „Капацитет на замразяване ... kg/24h“.

За да могат хранителните продукти да замръзват бързо и цялостно, спазвайте следните количества за една опаковка:

- Плодове, зеленчуци до 1 kg
- Месо до 2,5 kg

Преди замразяването обърнете внимание:

- ❑ SuperFrost е активиран (виж 6.3 Функции) , когато количеството за замразяване е по-голямо от ок. 2 kg.
- ❑ При малко количество за замразяване: SuperFrost е активиран ок. 6 часа предварително.
- ❑ При максимално количество за замразяване: SuperFrost е активиран ок. 24 часа предварително.

Подреждане на хранителни продукти:



ВНИМАНИЕ

Опасност от нараняване поради парчета стъкло!
Бутилки и кутии с напитки могат да се счупят при замръзване. Това е в сила особено за газираните напитки.

- ▶ Замразявайте бутилки и кутии с напитки само при използване на функцията *BottleTimer*.

При малко количество за замразяване:

- ▶ Поставете опакованите хранителни продукти в най-горното чекмедже.
- ▶ Ако е възможно, поставяйте хранителните продукти назад в чекмеджето близо до задната стена.
При максимално количество за замразяване:
- ▶ Разпределете опакованите хранителни продукти по всички чекмеджета, но не поставяйте хранителни продукти в най-долното чекмедже.
- ▶ Ако е възможно, поставяйте хранителните продукти назад в чекмеджето близо до задната стена.
При максимално количество за замразяване:
- ▶ След като SuperFrost е деактивиран автоматично, поставете хранителните продукти в чекмеджето.

Размразяване на хранителни продукти

- в частта за охлаждане
- в микровълнова фурна
- във фурна/печка, работеща с циркулация на горещ въздух
- при стайна температура



ПРЕДУПРЕЖДЕНИЕ

Опасност от хранително отравяне!

- ▶ Не замразявайте веднъж размразени хранителни продукти.
- ▶ Вземайте само толкова хранителни продукти, колкото са необходими.
- ▶ Обработвайте размразените хранителни продукти колкото се може по-бързо.

Табла за замразяване

С таблата за замразяване можете да замразявате ягоди, подправки, зеленчуци и други дребни замразени продукти, без те да се слепват при замразяването. Замразените продукти запазват като цяло формата си, което улеснява последващо разделяне на порции.

Освен това в таблата за замразяване може да съхраняват акумулаторите за студ, с което пестите място.

- ▶ Разпределете хранителните продукти неопаковани, с разстояние помежду им, върху таблата за замразяване.

4.2 Срокове на съхранение

Посочените срокове на съхранение са ориентировъчни. При хранителни продукти с посочена трайност винаги е в сила посочената на опаковката дата.

Ориентировъчни стойности за срока на съхранение на различни хранителни продукти		
Сладолед	при -18 °C	2 до 6 месеца
Колбаси, шунка	при -18 °C	2 до 3 месеца
Хляб, хлебни изделия	при -18 °C	2 до 6 месеца
Дивеч, свинско месо	при -18 °C	6 до 9 месеца
Риба, мазна	при -18 °C	2 до 6 месеца
Риба, нискомаслена	при -18 °C	6 до 8 месеца
Сирене	при -18 °C	2 до 6 месеца
Птиче месо, телешко месо	при -18 °C	6 до 12 месеца
Зеленчуци, плодове	при -18 °C	6 до 12 месеца

5 Спестяване на енергия

- Грижете се винаги да има добра вентилация. Не покривайте вентилационните отвори респ. решетки.
- Отворите за въздух на вентилатора винаги трябва да са свободни.
- Не поставяйте уреда в зони с директно слънчево греене, близо до печки, радиатори и подобни.
- Разходът на енергия зависи от условията на монтаж, напр. от температурата на околната среда (виж 1.3 Области на приложение на уреда) . Разходът на енергия може да се увеличи при по-висока температура на околната среда.
- Отваряйте уреда за възможно най-кратко време.
- Колкото по-ниска температура се настройва, толкова по-висок е разходът на енергия.
- Съхранявайте всички продукти добре опаковани и покрити. Така се избягва заскрежаване.
- Поставяне на топли ястия: първо ги оставете да се охладят до стайна температура.

6 Обслужване

6.1 Елементи за обслужване и индикация

Дисплеят дава възможност за бърз преглед на настройката на температурата и на състоянието на функциите и настройките. Обслужването на функциите и настройките се извършва или чрез активиране / деактивиране, или чрез избор на стойност.

6.1.1 Индикация Status

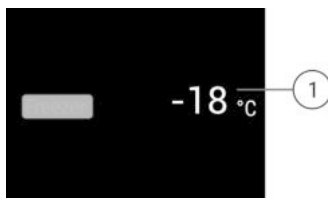


Fig. 5

(1) Температурна индикация

Индикацията Status показва настроените температури и представлява изходната индикация. От там се извършва навигацията към функциите и настройките.

6.1.2 Навигация

Достъп до отделните опции получавате чрез навигацията в менюто. След потвърждение на дадена функция или

Обслужване

настройката прозвучава звуков сигнал. Ако след 10 секунди не последва избор, индикацията преминава към индикацията Status.

Обслужването на уреда се извършва чрез плъзгане и потвърждаване в индикацията:




Fig. 6

Назад:

- Потвърждаване на избор в подменюто. Индикацията преминава обратно в менюто.

-






Избор на . Индикацията преминава обратно към функцията / настройката.

Обратно към индикацията Status:

- Затваряне и отваряне на вратата.
- Изчакайте 10 секунди. Индикацията преминава към индикацията Status.

6.1.3 Символи на индикацията



Символите на индикацията дават сведения относно текущото състояние на уреда.



Символ	Състояние на уреда
	В готовност Уредът или температурната зона са изключени.
	Пулсираща цифра Уредът работи. Температурата пулсира до достигане на настроената стойност.
	
	Пулсиращ символ
	Уредът работи. Настройката се извършва.

6.2 Логика на обслужване

6.2.1 Активиране / деактивиране на функцията

Следните функции могат да бъдат активирани / деактивирани:

Символ	Функция
	SuperFrost ^x
	IceMaker и MaxIce ^{x*}

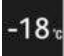
Символ	Функция
	PartyMode ^x
	EnergySaver

^x Когато функцията е активна, уредът работи с по-висока мощност. Поради това работният шум на уреда може временно да бъде по-силен и консумацията на енергия се повишава.

- ▶ На индикацията плъзгайте наляво дотогава, докато се покаже функцията.
- ▶ Потвърдете избраната функция чрез кратко докосване.
- ▷ Прозвучава сигнал за потвърждение.
- ▷ В менюто се появява Състояние.
- ▷ Функцията е активирана / деактивирана.

6.2.2 Избор на стойност за функция

При следните функции може да бъде настроена стойност в подменюто:

Символ	Функция
	Настройка на температурата Изключване/включване на уреда







- ▶ На индикацията плъзгайте наляво дотогава, докато се покаже функцията.
- ▶ Потвърдете избраната функция чрез кратко докосване.
- ▶ Чрез плъзгане в индикацията изберете стойността за настройка.


Настройка на температурата

- ▶ Потвърдете избраната стойност чрез кратко докосване.
- ▷ Прозвучава сигнал за потвърждение.
- ▷ Индикацията се променя в синьо в активирано състояние.
- ▷ Дисплеят се превключва обратно в менюто.

6.2.3 Активиране / деактивиране на настройка

Следните настройки могат да бъдат активирани / деактивирани:

Символ	Настройка
	WiFi ¹
	Блокировка на въвеждането ²
	SabbathMode ²
	Напомняния ¹
	Нулиране ²
	Изключване ²

- ▶ На индикацията плъзгайте наляво дотогава, докато се покаже Настройки .
- ▶ Потвърдете настройките чрез докосване.

- ▶ Плъзгайте дотогава, докато се покаже желаната настройка.

¹ Активиране на настройка (кратко натискане)





- ▶ За потвърждаване докоснете кратко.
- ▷ Прозвучава сигнал за потвърждение.
- ▷ В менюто се появява Състояние.
- ▷ Настройката е активирана / деактивирана.


² Активиране на настройка (продължително натискане)

- ▶ За избор натиснете Потвърждаване в продължение на 3 секунди.
- ▷ Прозвучава сигнал за потвърждение.
- ▷ В менюто се появява Състояние.
- ▷ Дисплеят се променя.

6.2.4 Избор на стойност за настройка




При следните настройки може да бъде настроена стойност в подменюто:



Символ	Настройки
	Яркост
	Аларма за вратата
	Темп.единица
	Език

- ▶ На индикацията плъзгайте наляво дотогава, докато се покаже Настройки .
- ▶ Потвърдете настройките чрез докосване.
- ▶ Плъзгайте дотогава, докато се покаже желаната настройка.
- ▶ За потвърждаване докоснете кратко.
- ▶ Чрез плъзгане в индикацията изберете желаната стойност за настройка.
- ▶ За потвърждаване докоснете кратко.
- ▷ Прозвучава сигнал за потвърждение.
- ▷ За кратко в подменюто се появява Състояние.
- ▷ Дисплеят се превключва обратно в менюто.

6.2.5 Извикване на клиентско меню

Следните настройки могат да бъдат извикани в клиентското меню:

Символ	Функция
	TubeClean ^{2*}
	Ледени кубчета ^{1*}
	Software

- ▶ На индикацията плъзгайте наляво дотогава, докато се появи Настройки .
- ▶ Докоснете Настройки.
- ▷ Появява се подменюто.
- ▶ На индикацията плъзгайте наляво дотогава, докато се появи Информация за уреда .
- ▶ Натиснете за 3 секунди.
- ▷ Появява се менюто за въвеждане на числен код.
- ▶ Въведете числен код 151.
- ▷ Появява се клиентското меню.

- ▶ На индикацията плъзгайте наляво дотогава, докато се появи желаната настройка.

¹ Избиране на стойност

- ▶ За потвърждаване докоснете кратко.
- ▷ Прозвучава сигнал за потвърждение.
- ▷ За кратко на дисплея се появява Състояние.
- ▷ Дисплеят се превключва обратно в менюто.

² Активиране на настройка


- ▶ За потвърждаване натиснете индикацията в продължение на 3 секунди.
- ▷ Прозвучава сигнал за потвърждение.
- ▷ На дисплея се появява Състояние.
- ▷ Символът пулсира, докато уредът работи.

6.3 Функции

Температура

Температурата зависи от следните фактори:

- честотата на отваряне на вратата
- продължителността на отваряне на вратата
- стайната температура на мястото на поставяне
- вида, температурата и количеството на хранителните продукти

Фризер	Препоръчителна настройка
	-18 °C

Настройка на температурата

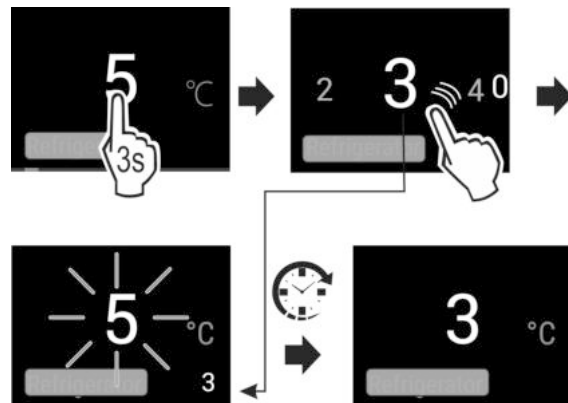


Fig. 7

- ▶ Настройте стойност. (виж 6.2 Логика на обслужване)
- ▷ Настроената температура се показва долу вдясно на дисплея.

SuperFrost

С тази функция включвате на най-висока производителност при замразяване. По този начин се достигат пониски температури на замразяване.

Приложение:

- Замразяване на повече от 2 kg пресни хранителни продукти на ден.
- Бързо пълно замразяване на пресни хранителни продукти.
- Увеличаване на хладилните резерви в поставените замразени продукти преди размразяване на уреда.

Активиране / деактивиране на функцията

- При малко количество за замразяване:
 - ▶ Активирайте 6 часа преди приложението.
- При максимално количество за замразяване:
 - ▶ Активирайте 24 часа преди приложението.

Обслужване

▶ Активирайте / деактивирайте (виж 6.2 Логика на обслужване).

-или-

▶ Активирайте / деактивирайте чрез приложението SmartDevice.*

Функцията се деактивира автоматично. След това уредът продължава да работи в нормален режим. Температурата се установява на настроената стойност.



PartyMode

Тази функция предлага набор от специални функции и настройки, които са полезни по време на парти.

Следните функции се активират:

- SuperFrost
- IceMaker и MaxIce*

Всички функции могат да бъдат настроени гъвкаво и индивидуално. Промените се отхвърлят, когато функцията се деактивира.

Активиране / деактивиране на функцията

▶ Активирайте / деактивирайте (виж 6.2 Логика на обслужване).

▷ Активирана: Всички функции са активирани едновременно.

▷ Деактивирана: Предварително настроените температури се установяват отново.

След 24 часа функцията се деактивира автоматично.



EnergySaver

Тази функция понижава консумацията на енергия. Когато включите тази функция, тогава температурата на охлаждане се увеличава.

Температурна зона	Препоръчителна настройка	Температура при активна EnergySaver
-18 °C	-18 °C	-16 °C

Приложение:

- Спестяване на енергия.

Активиране / деактивиране на функцията

▶ Активирайте / деактивирайте (виж 6.2 Логика на обслужване).

▷ Активирана: Във всички температурни зони са настроени по-високи температури.

▷ Деактивирана: Предварително настроените температури се установяват отново.



IceMaker / MaxIce*

Тази функция активира производството на ледени кубчета.*

Приложение:*

- При активирането на тази функция можете да изберате между нормалната функция IceMaker и MaxIce.
- Функцията MaxIce за кратко време произвежда ок. 1,5 kg / 24 ч ледени кубчета.

Размерът на ледените кубчета настройвате с функцията **Размер на ледени кубчета.** (виж Ледени кубчета*) *

Тръбопроводите почиствате с функцията **TubeClean.** (виж TubeClean*) *

Активиране на функцията*

Уверете се, че са изпълнени следните предпоставки:

- Подаването на вода с връзка към водопровода е реализирано. Вижте ръководството за монтаж.*
- IceMaker е пуснат в експлоатация. (виж 7.5 IceMaker*)

▶ Активирайте функцията. (виж 6.2 Логика на обслужване)

-или-

▶ Активирайте чрез Liebherr SmartDevice-App.

▷ Може да изминат до 24 часа, преди да се произведат първите ледени кубчета.

Деактивиране на функцията*

▶ Деактивирайте функцията. (виж 6.2 Логика на обслужване)

-или-

▶ Деактивирайте чрез Liebherr SmartDevice-App.*

▷ Текущото производство на ледени кубчета се завършва. След това IceMaker се изключва.

6.4 Настройки



Език

С тази настройка може да се настрои езикът на индикацията.

Могат да бъдат избрани следните езици:

- Немски
- Английски
- Френски
- Испански
- Италиански
- Нидерландски
- Чешки
- Полски
- Португалски
- Руски
- Китайски

Активиране / деактивиране на настройка

▶ Активирайте / деактивирайте (виж 6.2 Логика на обслужване).



Установяване на WLAN връзка

Тази настройка позволява установяването на връзка между уреда и интернет. Връзката се управлява чрез SmartDevice-Box. Тогава чрез SmartDevice-App уредът може да бъде включен в SmartHome-System. Чрез SmartDevice-App и други съвместими партньорски мрежи могат също така да бъдат използвани разширени опции и възможности за настройка.

Указание

Устройството SmartDevice-Box можете да закупите от [магазина Домакински уреди Liebherr \(https://home.liebherr.com/shop/de/deu/smartdevicebox.html\)](https://home.liebherr.com/shop/de/deu/smartdevicebox.html).

Подробна информация за наличност, изисквания и за отделните опции ще откриете в интернет на <https://smartdevice.liebherr.com/install>.

Приложение:

- Обслужване на уреда чрез SmartDevice-App или съвместими партньорски мрежи.

- Използване на разширени функции и настройки.
- Извикване на текущото състояние на уреда чрез SmartDevice-App.

- Кутия SmartDevice-Box е закупена и поставена (вижте <https://smartdevice.liebherr.com/install>)*.
- Приложение SmartDevice е инсталирано (вижте <https://apps.home.liebherr.com/>).

Установяване на връзка

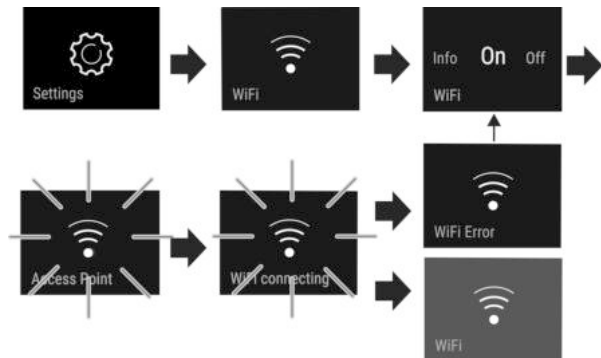


Fig. 8

- ▶ Активирайте настройка (виж 6.2 Логика на обслужване).
- ▷ Връзката се установява: Появява се Connecting. Символът пулсира.
- ▷ Връзката е установена: Появява се WiFi, индикацията става синя.
- ▷ Връзката е неуспешна: Появява се WiFi Error.

Прекъсване на връзка

- ▶ Деактивирайте настройката (виж 6.2 Логика на обслужване).

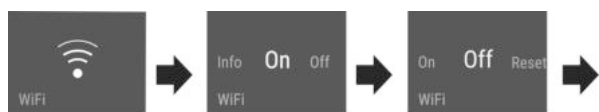



Fig. 9

- ▷ Връзката е прекъсната: Символът  е видим непрекъснато.

Нулиране на връзка

- ▶ Нулирайте настройките (виж 6.2 Логика на обслужване).

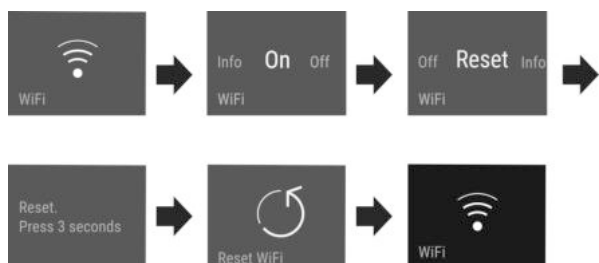


Fig. 10

- ▷ Връзката, както и други настройки, се връщат обратно към състоянието на доставка.



Блокировка на въвеждането

Тази настройка предотвратява случайното обслужване на уреда, напр. от деца.

Приложение:

- Предотвратяване на неволна промяна на настройки и функции.
- Предотвратяване на неволно изключване на уреда.
- Предотвратяване на настройка на температурата.

Активиране / деактивиране на настройка

- ▶ Активирайте / деактивирайте. (виж 6.2 Логика на обслужване)



Яркост на дисплея

Тази настройка позволява постепенна настройка на яркостта на дисплея.

Могат да бъдат настроени следните степени на яркост:

- 40%
- 60%
- 80%
- 100%

Избор на настройка

- ▶ Настройте стойност (виж 6.2 Логика на обслужване).



Аларма за вратата

Тази настройка позволява настройка на времето, през което алармата за вратата (виж Затворете вратата) звучи.

Могат да бъдат настроени следните стойности:

- 1 min
- 2 min
- 3 min
- Изкл

Избор на настройка

- ▶ Настройте стойност (виж 6.5 Съобщения за грешки).



Температурна единица

Тази настройка позволява промяна на температурната единица Целзий - Фаренхайт.

Избор на настройка

- ▶ Настройте стойност (виж 6.2 Логика на обслужване).



Info

Тази настройка позволява отчитането на информацията за уреда, както и достъпа до клиентското меню.


Може да бъде отчетена следната информация:

- Име на модел
- Индекс

Обслужване

- Сериен номер
- Сервизен номер

Извикване на информацията за уреда

- ▶ На индикацията плъзгайте дотогава, докато се покаже Настройки .
- ▶ Потвърдете индикацията.
- ▶ На индикацията плъзгайте дотогава, докато се покаже информацията.
- ▶ Отчетете информацията за уреда.



SabbathMode

Тази настройка изпълнява религиозните изисквания по време на Шабат, съотв. еврейските празнични дни. Когато SabbathMode е активиран, някои функции на управляващата електроника са изключени. Така можете да използвате уреда, без да предизвиквате активност на уреда.

Списък на сертифицираните уреди Star-K ще откриете на www.star-k.org/appliances.

Този уред е сертифициран от института „Institute for Science and Halacha“.



ПРЕДУПРЕЖДЕНИЕ

Опасност от хранително отравяне!

Ако токът спре, докато функцията SabbathMode е активирана, това съобщение не се запаметява. Ако токът бъде възстановен, уредът продължава да работи в SabbathMode. Когато той завърши, не се издава съобщение относно спирането на тока в индикацията на температурата.


Ако по време на режима SabbathMode е възникнало спиране на тока:

- ▶ Проверете качеството на хранителните продукти. Не консумирайте размразили се хранителни продукти!

Поведение на уреда, когато SabbathMode е активиран:

- Индикацията Status показва непрекъснато SabbathMode.
- Дисплеят е блокиран за обслужване, с изключение на Деактивиране на SabbathMode.
- Ако има активирани функции / настройки, те остават активни.
- Дисплеят остава да свети, когато вратата се затвори.
- Напомнанията не се изпълняват. Настроеният времеви интервал също се задържа. В SabbathMode функцията не продължава.
- Напомнанията и предупрежденията не се показват. Не се издават звукови сигнали и на индикацията не се показват никакви предупреждения / настройки, като напр. аларма за температурата, аларма за вратата.
- IceMaker не работи.*
- Вътрешното осветление е деактивирано.
- Цикълът на размразяване работи само за предварително зададеното време, без да се взема под внимание използването на уреда.
- След спиране на тока уредът автоматично се включва отново в SabbathMode.

Активиране/деактивиране на SabbathMode

- ▶ За активиране на функцията плъзгайте на индикацията до точката от менюто Настройки  и натиснете в продължение на 1 секунда. Менюто преминава към наличните настройки.
- ▶ На индикацията плъзгайте, докато се появи символът за SabbathMode (Menora). Натиснете символа в продължение на три секунди.

- ▷ Индикацията променя цвета си.
- ▷ SabbathMode е активиран.

За деактивиране на функцията натиснете индикацията в продължение на 3 секунди.

SabbathMode е деактивиран.



TubeClean*

Тази настройка позволява почистването на тръбопроводите на IceMaker.*

Уверете се, че са изпълнени следните предпоставки:*

- Почистването на IceMaker е подготвено (виж 8.6.6 Почистване на IceMaker*).

Активиране на настройка*

- ▶ Активирайте настройката в клиентското меню (виж 6.2 Логика на обслужване).
- ▷ Процесът на промиване се подготвя (макс. 60 мин.): Символът пулсира.
- ▷ Водопроводите се промиват: Символът пулсира.
- ▷ Процесът на промиване е завършен: Функцията се деактивира автоматично.



5 Ледени кубчета*

Тази настройка позволява индивидуалната настройка на размера на ледените кубчета.*

Избор на настройка*

- ▶ Настройте стойността в клиентското меню (виж 6.2 Логика на обслужване).



Напомняне

Напомнания се показват акустично чрез звуков сигнал и визуално чрез символ на дисплея. Звуковият сигнал се усилва и става по-шумен, докато съобщението се затвори.

Активиране на настройка

- ▶ Активирайте / деактивирайте (виж 6.2 Логика на обслужване).



Нулиране

Тази функция позволява връщане на всички настройки към заводските настройки. Всички настройки, които сте извършили досега, се връщат към тяхната първоначална настройка.

Активиране на настройка

- ▶ Активирайте (виж 6.2 Логика на обслужване).



Изключване на уреда

Тази настройка позволява изключването на целия уред.

Изключване на целия уред

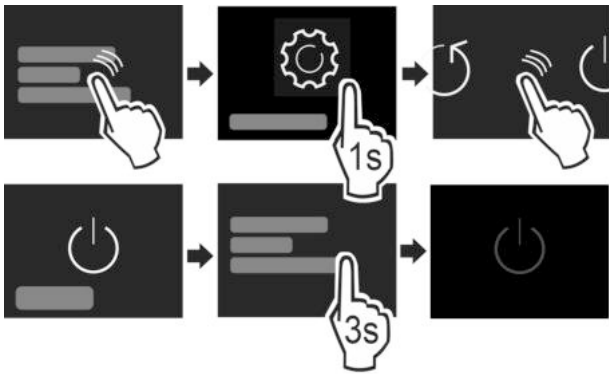


Fig. 11

- ▶ Деактивирайте IceMaker.*
- ▶ Активирайте / деактивирайте (виж 6.2 Логика на обслужване).
- ▷ Деактивиран: Дисплеят става черен.

6.5 Съобщения за грешки

Съобщенията за грешки се показват на дисплея. Има две категории съобщения за грешки:

Категория	Значение
Съобщение	Напомня за общи процедури. Можете да извършите тези процедури и с това да отстраните съобщението.
Предупреждение	Появява се при функционални неизправности. Допълнително към индикацията на дисплея прозвучава сигнал. Звуковият сигнал става по-силен, докато потвърдите индикацията чрез докосване. Можете сами да отстранявате по-простите функционални неизправности. За сериозни функционални неизправности трябва да се свържете със сервизната служба.

6.5.1 Предупреждения



Затворете вратата

Съобщението се появява, когато вратата е отворена твърде дълго.

Времето до появяване на съобщението може да бъде настроено.

- ▶ Спиране на алармата: Потвърдете съобщението.
- или-
- ▶ Затворете вратата.



Спиране на тока

Съобщението се появява, когато температурата във фризера се е повишила поради прекъсване на тока. След възстановяване на електрозахранването уредът продължава да работи с настроената температура.

- ▶ Спиране на алармата: Потвърдете съобщението.
- ▷ Появява се аларма за температурата (виж Аларма за температурата).



Аларма за температура

Съобщението се появява, когато температурата не отговаря на настроената температура.

Причина за разлики в температурата може да бъде:

- Поставени са топли, пресни хранителни продукти.
- При пренареждане и изваждане на хранителни продукти е проникнал твърде много топъл въздух от помещението.
- Токът е спрял за по-дълго време.
- Уредът е дефектен.

След като причината бъде отстранена, уредът продължава да работи с настроената температура.

- ▶ Потвърдете индикацията.
- ▷ Показва се най-високата температура.
- ▶ Потвърдете отново индикацията.
- ▷ Показва се индикацията на състоянието.
- ▷ Показва се текущата температура.



Грешка

Това съобщение се появява, когато е възникнала грешка на уреда. Конструктивен елемент на уреда дава грешка.

- ▶ Отворете вратата.
- ▶ Запишете си кода на грешката.
- ▶ Потвърдете съобщението.
- ▷ Звуковият сигнал спира.
- ▷ Появява се индикацията на състоянието.
- ▶ Затворете вратата.
- ▶ Обърнете се към сервизната служба. (виж 9.4 Сервизна служба)

6.5.2 Съобщения



Поставяне на чекмедже IceMaker*

Това съобщение се появява, когато чекмеджето IceMaker е отворено.

- ▶ Вкарайте чекмеджето на IceMaker.
- ▷ Съобщението изгасва.
- ▷ IceMaker произвежда ледени кубчета.

6.5.3 DemoMode

Ако на дисплея се показва „D“, активиран е демонстрационният режим. Тази функция е разработена за търговци, при което всички охлаждателни функции са деактивирани.

Деактивиране на DemoMode

- Ако на дисплея тече време:
 - ▶ Потвърдете индикацията в рамките на изтичащото време.
 - ▷ DemoMode е деактивиран.
- Ако не тече време:
 - ▶ Извадете щепсела от контакта.
 - ▶ Включете отново щепсела в контакта.
 - ▷ DemoMode е деактивиран.

7 Обзавеждане

7.1 Чекмеджета

Можете да изваждате чекмеджетата за почистване.

Можете да извадите чекмеджетата, за да използвате VarioSpace.

Изваждането и поставянето на чекмеджетата се различават в зависимост от системата за изтегляне. Вашият уред може да съдържа различни системи за изтегляне.

Обзавеждане

Указание

Разходът на енергия се повишава и охладителната мощност намалява, ако вентилацията е недостатъчна.

- ▶ Оставете най-долното чекмедже в уреда!
- ▶ Винаги оставайте свободни отворите за въздух на вентилатора отвътре на задната стена!

7.1.1 Чекмедже върху телескопични релси*

Чекмеджето се движи по изтеглящи се релси (телескопични релси). Има телескопични релси с пълно изтегляне и телескопични релси с частично изтегляне. Чекмеджетата с пълно изтегляне могат да се изтеглят напълно от уреда. Чекмеджетата с частично изтегляне не могат да се изтеглят напълно от уреда. Системата във Вашия уред зависи от типа на уреда.

Чекмедже, водено върху стъклена плоча

Изваждане на чекмедже

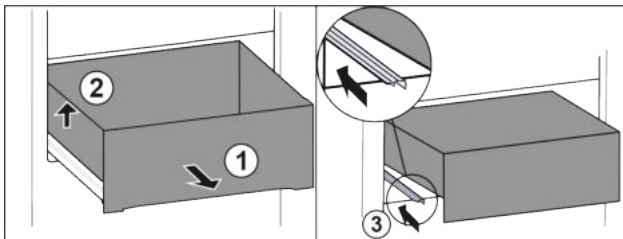


Fig. 12

- ▶ Изтеглете чекмеджето докрай. Fig. 12 (1)
- ▶ Повдигнете чекмеджето отляво. Fig. 12 (2)
- ▶ Вкарайте лявата релса. Fig. 12 (3)

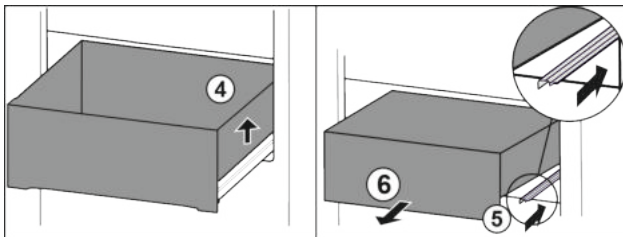


Fig. 13

- ▶ Повдигнете чекмеджето отдясно. Fig. 13 (4)
- ▶ Вкарайте дясната релса. Fig. 13 (5)
- ▶ Извадете чекмеджето напред. Fig. 13 (6)



Fig. 14

Ако след отстраняване на чекмеджето релсите все още не са вкарани напълно:

- ▶ Вкарайте напълно релсите.

Поставяне на чекмедже

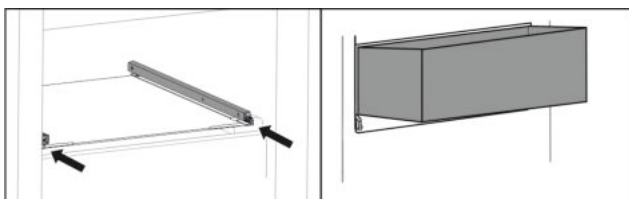


Fig. 15

- ▶ Вкарайте релсите.

- ▶ Поставете чекмеджето под ъгъл върху релсите.

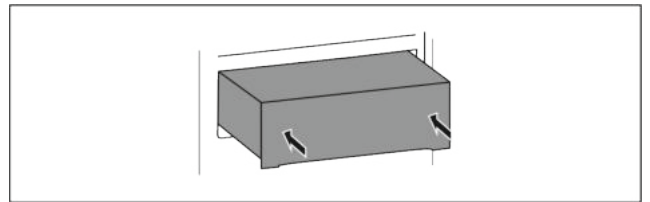


Fig. 16

- ▶ Спуснете чекмеджето.
- ▶ Вкарайте чекмеджето назад.

7.1.2 Горно наклонящо се чекмедже*

Когато изтеглите горното чекмедже, то се наклонява напред. Така получавате по-добър поглед към чекмеджето. Функцията зависи от височината на уреда.

Изваждане на чекмедже

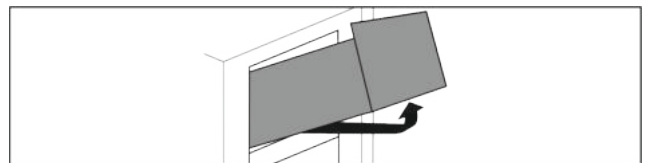


Fig. 17

- ▶ Изтеглете чекмеджето докрай.
- ▶ Повдигнете чекмеджето отпред.
- ▶ Повдигнете чекмеджето отдолу.
- ▶ Извадете чекмеджето напред.

Поставяне на чекмедже

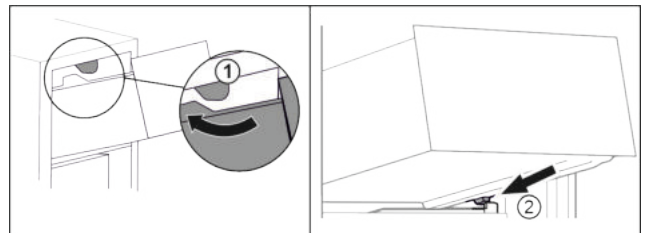


Fig. 18

- ▶ Прокарайте чекмеджето около горните ограничители. Fig. 18 (1)
- ▶ Поставете чекмеджето под ъгъл зад долните ограничители върху реброто на съда. Fig. 18 (2)
- ▶ Спуснете чекмеджето.
- ▶ Вкарайте назад.

7.1.3 Чекмедже, водено върху ребро на съда*

Чекмеджето се движи директно върху реброто на съда. Няма релси.

Изваждане на чекмедже

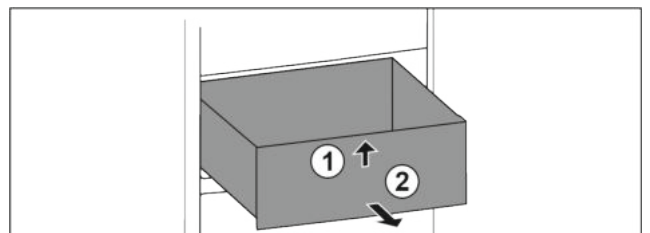


Fig. 19

- ▶ Изтеглете чекмеджето докрай.
- ▶ Повдигнете чекмеджето отпред. Fig. 19 (1)
- ▶ Извадете чекмеджето напред. Fig. 19 (2)

Поставяне на чекмедже



Fig. 20

- ▶ Поставете чекмеджето под ъгъл зад ограничителите върху ребро на съда. (виж Fig. 176)
- ▶ Спуснете чекмеджето.
- ▶ Вкарайте чекмеджето назад.

7.2 Изтегляща се дъска с IceTower*

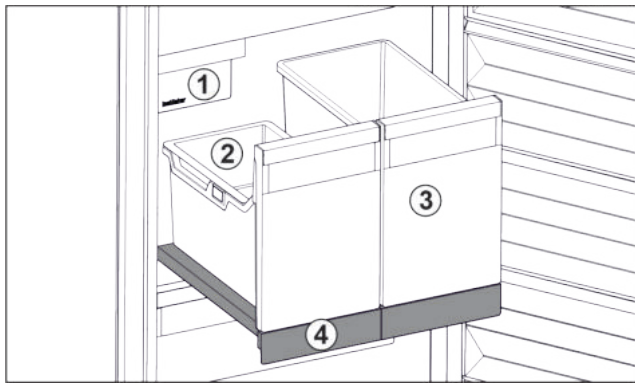


Fig. 21 Изтегляща се дъска с IceTower

- (1) IceMaker
- (2) Окачваща се поставка за ледени кубчета
- (3) Съд за напр. пица, алкохолни напитки
- (4) Изтегляща се дъска

Върху изтеглящата се дъска има два високи съда (IceTower). В съда Fig. 21 (2) се събират и съхраняват ледени кубчета от IceMaker. Съдът Fig. 21 (3) е подходящ за съхранение на високи хранителни продукти като пици или алкохолни напитки.

Изтеглящата се дъска с IceTower е монтирана върху стъклена плоча с изтеглящи релси. Можете да разглобите изтеглящата се дъска за почистване.

7.2.1 Разглобяване на изтегляща се дъска с IceTower

Изваждане на съдовете

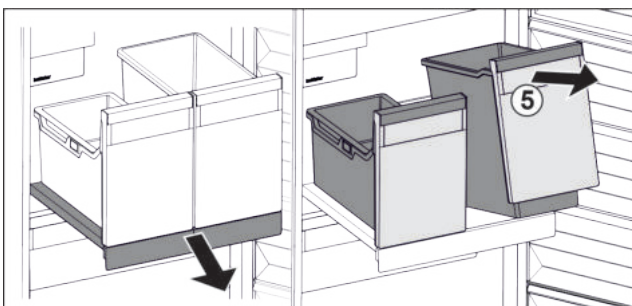


Fig. 22

- ▶ Изтеглете изтеглящата се дъска.
- ▶ Повдигнете съда Fig. 22 (5) отпред.
- ▶ Извадете съда.

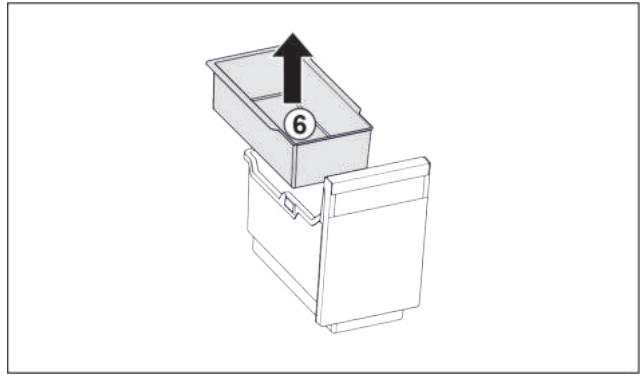


Fig. 23

- ▶ Извадете окачващата се поставка Fig. 23 (6).
- ▶ Ако има ледени кубчета в окачващата се поставка: Изпразнете окачващата се поставка.
- ▷ Съдът и окачващата се поставка са извадени и можете да ги почистите. (виж 8.6.4 Почистване на обзавеждането)

Изваждане на изтеглящата се дъска

Уверете се, че са изпълнени следните предпоставки:

- Съдовете са извадени. (виж 7.2.1.1 Изваждане на съдовете)

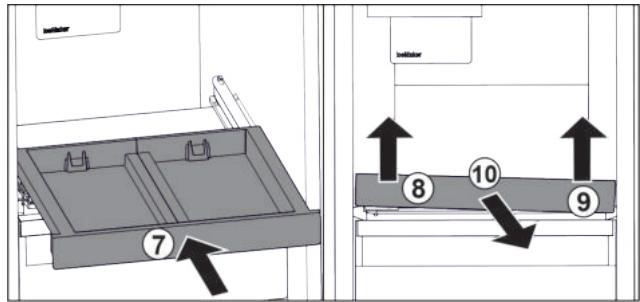


Fig. 24

- ▶ Вкарайте изтеглящата се дъска. Fig. 24 (7)
- ▶ Повдигнете изтеглящата се дъска отпред отляво. Fig. 24 (8)
- ▶ Повдигнете изтеглящата се дъска отпред отдясно. Fig. 24 (9)
- ▷ Изтеглящата се дъска е освободена отпред от закрепването.
- ▶ Извадете изтеглящата се дъска напред. Fig. 24 (10)
- ▷ Изтеглящата се дъска е извадена и можете да я почистите. (виж 8.6.4 Почистване на обзавеждането)

Изваждане на стъклената плоча под изтеглящата се дъска

(виж 7.3 Стъклени плочи*)

7.2.2 Поставяне на изтегляща се дъска с IceTower

Поставяне на стъклената плоча под изтеглящата се дъска

(виж 7.3 Стъклени плочи*)

Поставяне на изтеглящата се дъска

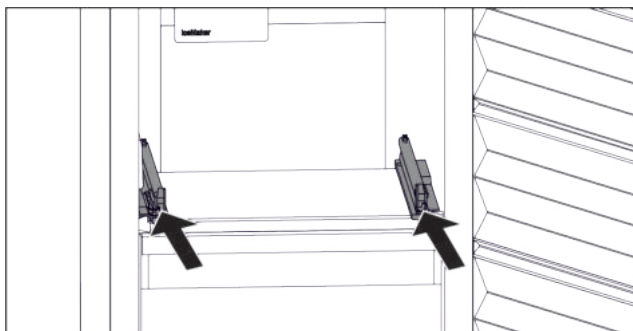


Fig. 25

- ▶ Вкарайте релсите.

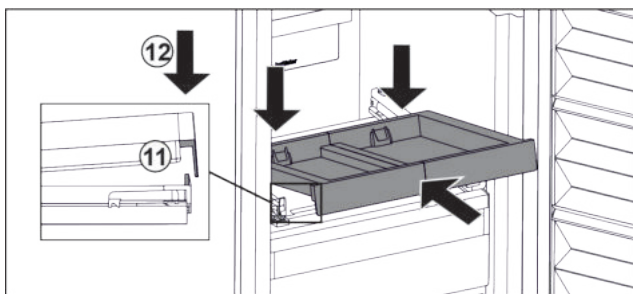


Fig. 26

- ▶ Поставете изтеглящата се дъска под ъгъл зад предното езиче.
- ▶ Вкарайте под ъгъл. Обърнете внимание на това, ограничителят и от двете страни да е зад езичето. Fig. 26 (11)
- ▶ Спуснете изтеглящата се дъска отпред. Fig. 26 (12)

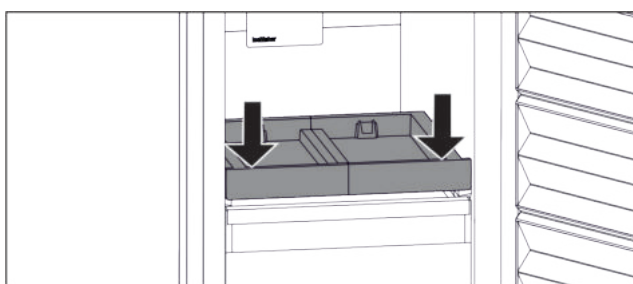


Fig. 27

- ▶ Натиснете надолу изтеглящата се дъска отпред.
- ▷ Изтеглящата се дъска се фиксира с щракване.

Поставяне на съдовете

Уверете се, че са изпълнени следните предпоставки:

- Изтеглящата се дъска е поставена. (виж 7.2.2.2 Поставяне на изтеглящата се дъска)

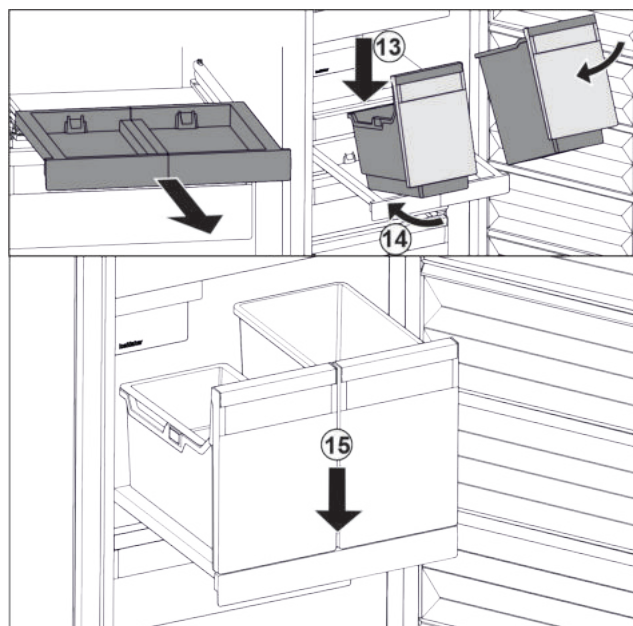


Fig. 28

- ▶ Изтеглете изтеглящата се дъска.
- ▶ Задръжте изтеглящата се дъска с едната ръка.

УКАЗИЕ

Съдовете са оформени по такъв начин, че да не могат да бъдат разменени.

- ▶ Поставете съда под ъгъл върху изтеглящата се дъска. Fig. 28 (13)
- ▶ Вкарайте съда под ъгъл назад. Fig. 28 (14)
- ▶ Спуснете съда отпред. Fig. 28 (15)

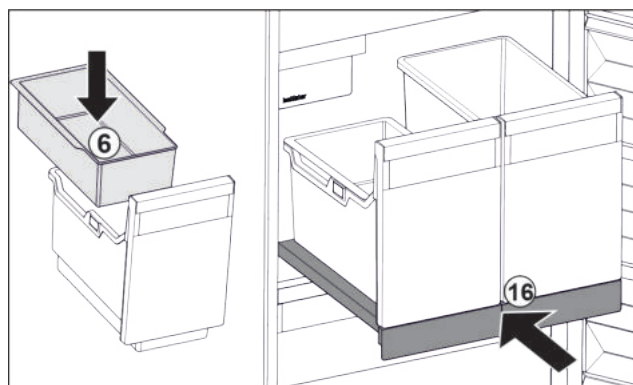


Fig. 29

- ▶ Поставете окачващата се поставка Fig. 29 (6) за ледени кубчета.
- ▶ Вкарайте изтеглящата се дъска със съдовете (IceTower). Fig. 29 (16)
- ▷ Изтеглящата се дъска с IceTower е напълно поставена.

7.3 Стъкленни плочи*

ВНИМАНИЕ

Недопустимо изваждане на стъклената плоча над IceTower!*

Повреди по IceMaker. Към стъклената плоча над IceTower е закрепен IceMaker.

- ▶ Не изваждайте стъклената плоча над IceTower.

Можете да изваждате стъклената плоча под чекмеджетата за почистване.

Можете да изваждате стъклената плоча под чекмеджетата, за да използвате VarioSpace.

7.3.1 Изваждане/поставяне на стъклена плоча

Уверете се, че са изпълнени следните предпоставки:

- Стъклена плоча под чекмедже: Чекмеджето е извадено. (виж 7.1 Чекмеджета)
- Изтегляща се дъска под IceTower: IceTower е извадена. (виж 7.2 Изтегляща се дъска с IceTower*) *

Изваждане на стъклена плоча

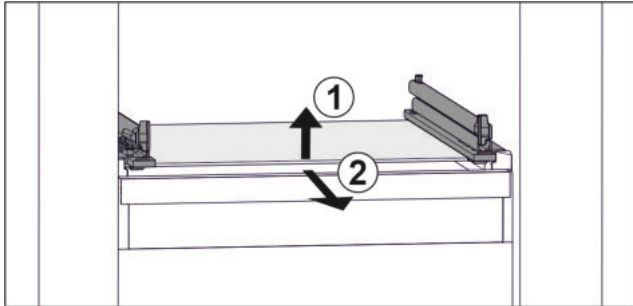


Fig. 30 Примерно изображение на стъклената плоча

- ▶ Повдигнете стъклената плоча отпред. Fig. 30 (1)
- ▶ Извадете стъклената плоча напред. Fig. 30 (2)

Поставяне на стъклена плоча

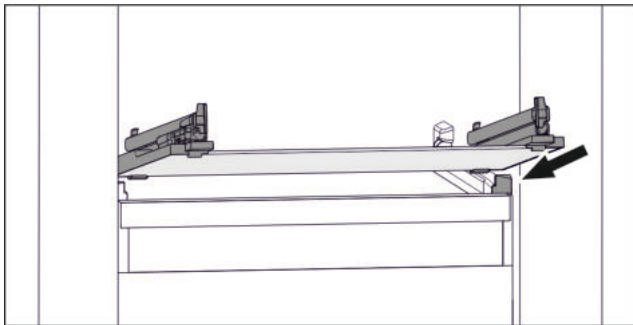


Fig. 31 Примерно изображение на стъклената плоча

- ▶ Поставете стъклената плоча под ъгъл зад ограничителите. (виж Fig. 187)
- ▶ Спуснете стъклената плоча.
- ▶ Вкарайте стъклената плоча назад.

7.4 EasyTwist-Ice*

EasyTwist-Ice произвежда ледени кубчета с поставения резервоар за вода.

EasyTwist-Ice служи единствено за приготвяне на ледени кубчета в обичайни за домакинството количества.

Указание

Не променяйте позицията на EasyTwist-Ice.

Уверете се, че са изпълнени следните условия:

- EasyTwist-Ice е почистен (виж 8.6.5 Почистване на EasyTwist-Ice*)
- Резервоарът за вода е почистен.
- Чекмеджето на EasyTwist-Ice е вкарано изцяло.

7.4.1 Пълнене на резервоара за вода



ПРЕДУПРЕЖДЕНИЕ

Замърсена вода!
Отравяния.

- ▶ Пълнете само с питейна вода.

ВНИМАНИЕ

Съдържащи захар течности!

Повреда на EasyTwist-Ice.

- ▶ Пълнете само със студена питейна вода.

Указание

Чрез използването на филтрирана вода с понижена карбонатна твърдост се получава питейна вода с най-добри вкусови качества за безотказно производство на ледени кубчета.

Това качество на водата може да се постигне с филтър за питейна вода от специализираните магазини.

- ▶ Пълнете резервоара за вода само с филтрирана питейна вода с понижена карбонатна твърдост.

Захранването с вода на EasyTwist-Ice става от резервоар за вода.

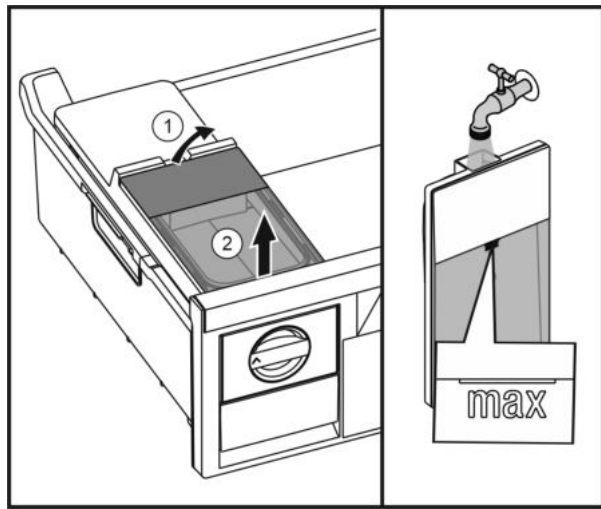


Fig. 32

- ▶ Повдигнете резервоара за вода отзад Fig. 32 (1) и извадете нагоре Fig. 32 (2).
- ▶ Напълнете с питейна вода до маркировката.
- ▶ Поставете резервоара за вода в обратна последователност.

7.4.2 Производство на ледени кубчета

Производственият капацитет зависи от температурата на фризера. Колкото по-ниска е температурата, толкова повече ледени кубчета могат да се произведат за определено време.

Максимален капацитет на чекмеджето за ледени кубчета – 40 броя (2 пъти приготвяне на ледени кубчета).

Необходимо време за приготвяне на ледени кубчета – най-малко 5 часа.

Освобождение на ледените кубчета

- ▶ Завъртете въртящото се копче надясно до упор.
- ▶ При необходимост повторете няколко пъти и завъртете копчето малко повече.

7.5 IceMaker*

IceMaker служи единствено за приготвяне на ледени кубчета в обичайни за домакинството количества.

Уверете се, че са изпълнени следните условия:

- IceMaker е почистен (виж 8 Поддръжка) .
- Чекмеджето на IceMaker е вкарано изцяло.

Поддръжка

7.5.1 Производство на ледени кубчета

Производственият капацитет зависи от температурата на фризера. Колкото по-ниска е температурата, толкова повече ледени кубчета могат да се произведат за определено време.

След като IceMaker е бил включен за пръв път, може да изминат до 24 часа, преди да бъдат произведени първите ледени кубчета.

- ▶ Активирайте функцията IceMaker (виж 6.2 Логика на обслужване).
- ▶ Производство на много ледени кубчета: Активирайте функцията MaxIce (виж 6.2 Логика на обслужване).
- ▶ Разпределете ледените кубчета равномерно в чекмеджето, за да увеличите вместимостта.
- ▶ Затворете чекмеджето: IceMaker автоматично започва производството отново.

Указание

Когато се достигне определена височина в чекмеджето на IceMaker, не се произвеждат повече ледени кубчета. IceMaker не пълни чекмеджето до ръба.

7.6 VarioSpace

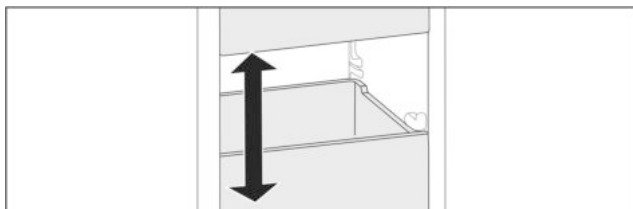


Fig. 33

Можете да извадите чекмеджета и стъклени плочи от уреда. Така осигурявате място за големи хранителни продукти като птици, месо, големи парчета дивеч, както и високи тестени изделия. По този начин те могат да бъдат замразени цели и да бъдат приготвени по-нататък.

- ▶ Съблюдавайте границите на натоварване на чекмеджетата и стъклените плочи (виж 9.1 Технически данни).

7.7 Принадлежности

7.7.1 Акумулатор за студ

Акумулаторите за студ предотвратяват бързото покачване на температурата при спиране на тока.

Акумулаторите за студ са в чекмеджето.

Можете да съхранявате акумулаторите за студ в таблата за замразяване.

Употреба на акумулатор за студ

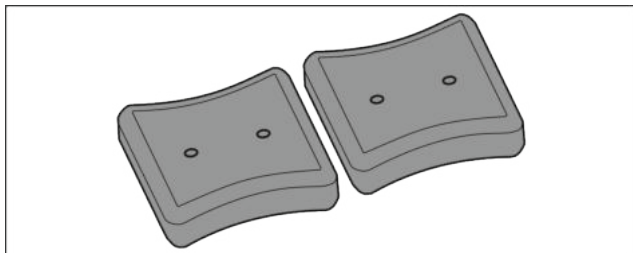


Fig. 34

Когато акумулаторите за студ са замръзнали:

- ▶ Поставете в горната, предна зона на фризерното отделение върху замразените продукти.

7.7.2 Форма за ледени кубчета с капак*

Използване на форма за ледени кубчета

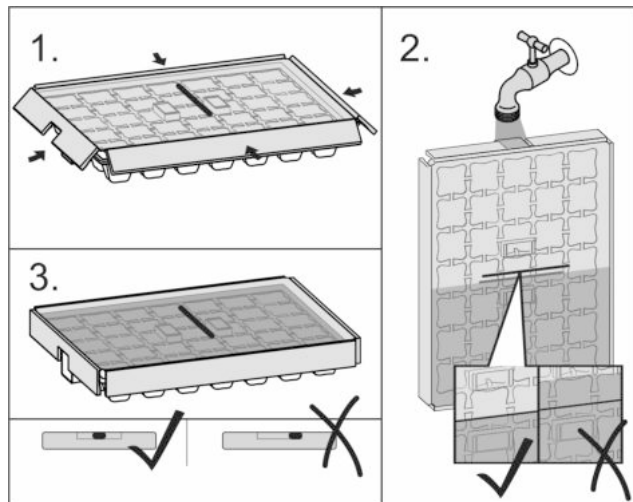


Fig. 35

Когато водата е замръзнала:

- ▶ Задръжте формата за ледени кубчета за кратко под топла вода.
- ▶ Свалете капака.
- ▶ Завъртете леко краищата на формата за ледени кубчета в противоположни посоки.
- ▶ Отделете ледените кубчета.

Разглобяване на формата за ледени кубчета

Формата за ледени кубчета може да се разглобява за почистване.

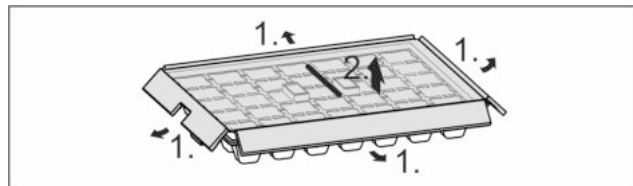


Fig. 36

- ▶ Разглобете формата за ледени кубчета.

8 Поддръжка

8.1 Разглобяване/монтиране на системи за изтегляне

Можете да разглобите някои системи за изтегляне за почистване. Вашият уред може да съдържа различни системи за изтегляне.

Следните системи за изтегляне са разглобяеми или неразглобяеми:

Система за изтегляне	разглобяема / неразглобяема
Чекмедже, водено върху стъклена плоча	разглобяема (виж 8.2.1 Чекмедже, водено върху стъклена плоча)
Горно наклонящо се чекмедже*	неразглобяема*
Чекмедже, водено върху ребро на съда*	разглобяема (виж 8.3 Чекмедже, водено върху ребро на съда*) *
IceTower*	разглобяема (виж 8.4 IceTower*) *

8.2 Чекмедже върху телескопични релси*

8.2.1 Чекмедже, водено върху стъклена плоча

Разглобяване на система за изтегляне

Уверете се, че са изпълнени следните предпоставки:

- Чекмеджето е извадено.
- Стъклената плоча е извадена. (виж 7.3 Стъклени плочи*)

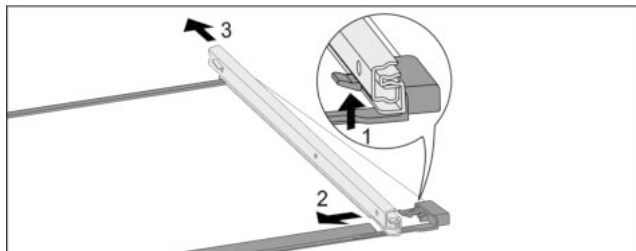


Fig. 37 Стъклена плоча с релси

- ▶ Натиснете нагоре предните фиксиращи палци. (1)
- ▶ Плъзнете изтеглящата релса настрани (2) и назад (3).

Монтаж на система за изтегляне

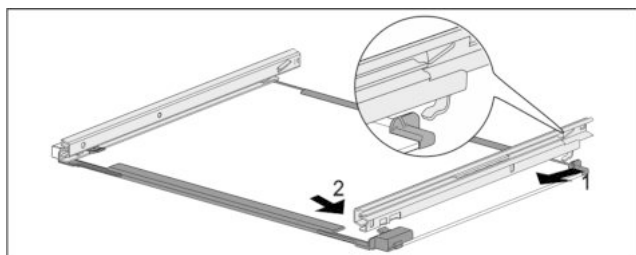


Fig. 38 Стъклена плоча с релси

- ▶ Закачете релсата отзад. (1)
- ▶ Фиксирайте релсата отпред. (2)

8.3 Чекмедже, водено върху ребро на съда*

8.3.1 Разглобяване на система за изтегляне

Уверете се, че са изпълнени следните предпоставки:

- Чекмеджето е извадено. (виж 7.1.3 Чекмедже, водено върху ребро на съда*)

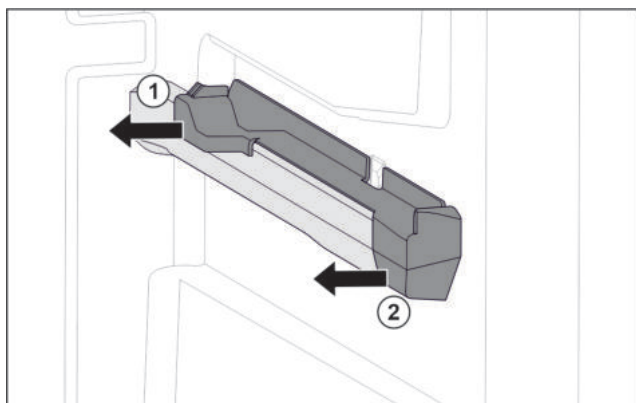


Fig. 39 Наставка върху дясното ребро на съда

- ▶ Хванете наставката отдолу отзад.
- ▶ Изтеглете наставката отзад настрани. Fig. 39 (1)
- ▶ Изтеглете наставката отпред настрани. Fig. 39 (2)

8.3.2 Монтаж на система за изтегляне

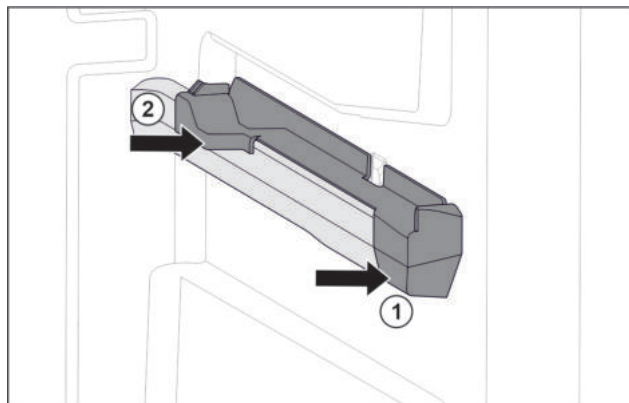


Fig. 40 Наставка върху дясното ребро на съда

- ▶ Поставете наставката отпред към реброто на съда. Fig. 40 (1)
- ▶ Притиснете наставката отзад. Fig. 40 (2)

8.4 IceTower*

8.4.1 Разглобяване на система за изтегляне

Уверете се, че са изпълнени следните предпоставки:

- IceTower е извадена. (виж 7.2 Изтегляща се дъска с IceTower*)
- Стъклената плоча е извадена. (виж 7.3 Стъклени плочи*)
- ▶ Поставете изтеглящата се дъска върху маса.
- ▷ Така можете по-лесно да свалите релсите от стъклената плоча.

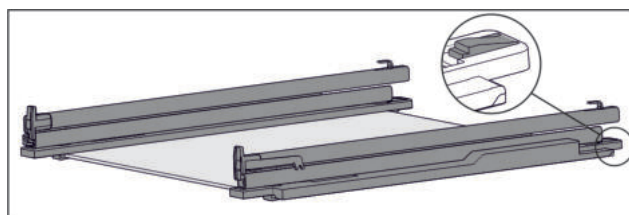


Fig. 41 Стъклена плоча с релси и задържащи части

- ▶ Натиснете надолу задържащата част отзад (виж Fig. 197) и едновременно с това избутайте релсата назад.

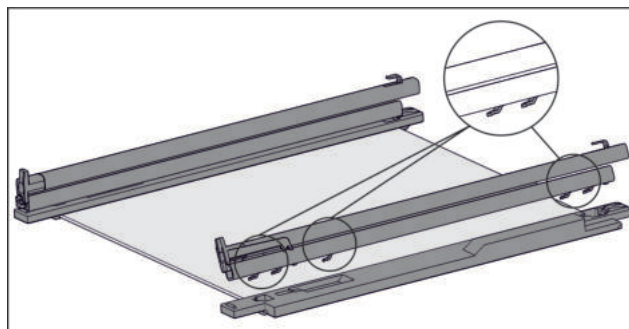


Fig. 42 Стъклена плоча с релси и задържащи части

- ▷ Куките на релсата се освобождават от задържащата част.
- ▶ Свалете релсата от задържащата част.

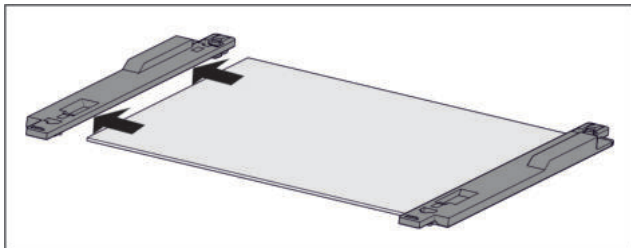


Fig. 43 Стъклена плоча със задържащи части

- ▶ Изтеглете задържащата част настрани от стъклената плоча.

8.4.2 Монтаж на система за изтегляне

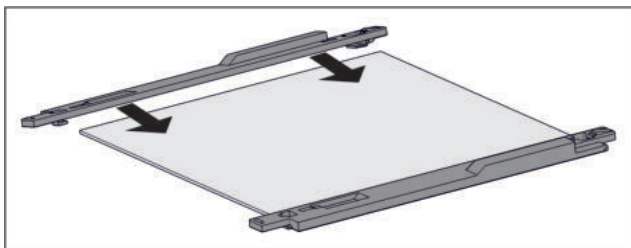


Fig. 44 Стъклена плоча със задържащи части

- ▶ Поставете задържащата част върху стъклената плоча.
- ▶ Вкарайте задържащата част докрай върху стъклената плоча.

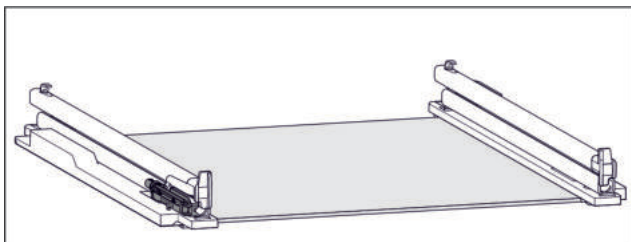


Fig. 45 Забавител

Забавителят е закрепен на лявата релса. (виж Fig. 201) На дясната релса няма закрепен забавител.

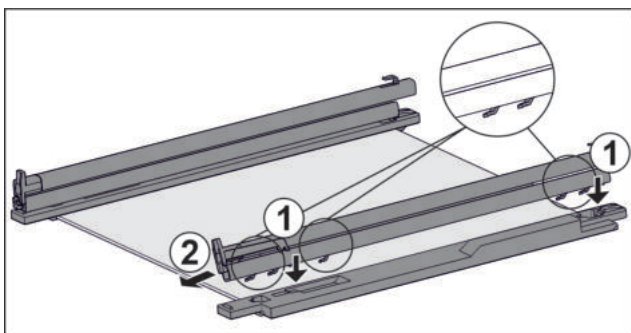


Fig. 46 Стъклена плоча с релси и задържащи части

Монтаж на релса **със** забавител:

- ▶ Поставете куките на релсата върху отворите на **лявата** задържаща част. Fig. 46 (1)
- ▶ Издърпайте релсата напред. Fig. 46 (2)
- ▷ Релсата се фиксира отзад с щракване.

Монтаж на релса **без** забавител:

- ▶ Поставете куките на релсата върху отворите на **дясната** задържаща част. Fig. 46 (1)
- ▶ Издърпайте релсата напред. Fig. 46 (2)
- ▷ Релсата се фиксира отзад с щракване.

8.5 Размразяване на уреда

8.5.1 Размразяване с NoFrost

Размразяването се извършва автоматично от системата NoFrost. Влагата се отлага по изпарителя, периодично се разтопява и се изпарява.

Уредът не трябва да се размразява.

Указание

На дъното на уреда могат да се съберат капки вода. Когато изключвате уреда:

- ▶ Поставете кърпа за ръце пред уреда, за да съберете евентуално изтичащи капки вода. (виж 10 Извеждане от експлоатация)

8.6 Почистване на уреда

8.6.1 Подготовки



ПРЕДУПРЕЖДЕНИЕ

Опасност от електрически удар!

- ▶ Извадете щепсела на хладилника или прекъснете подаването на електричество.



ПРЕДУПРЕЖДЕНИЕ

Опасност от пожар

- ▶ Пазете от повреда тръбите на охлаждащия кръг.

- ▶ Изпразнете уреда.
- ▶ Изтеглете мрежовия щепсел.

8.6.2 Почистване на корпуса

ВНИМАНИЕ

Неправилно почистване!

Повреди по уреда.

- ▶ Използвайте единствено меки кърпи за почистване и универсален почистващ препарат с неутрална рН-стойност.
- ▶ Не използвайте абразивни или драскащи гъби или стоманена тел.
- ▶ Не използвайте почистващи средства, които са остри, абразивни, съдържащи пясък, хлор или киселини.



ПРЕДУПРЕЖДЕНИЕ

Опасност от нараняване и повреди от гореща пара!

Горещата пара може да доведе до изгаряния и да повреди повърхностите.

- ▶ Не използвайте уреди за почистване с пара!
- ▶ Избършете корпуса с мека, чиста кърпа. При по-силно замърсяване използвайте хладка вода с неутрален почистващ препарат. Стъклените повърхности могат допълнително да бъдат почиствани с препарат за почистване на стъкло.

8.6.3 Почистване на вътрешността

ВНИМАНИЕ

Неправилно почистване!

Повреди по уреда.

- ▶ Използвайте единствено меки кърпи за почистване и универсален почистващ препарат с неутрална рН-стойност.
- ▶ Не използвайте абразивни или драскащи гъби или стоманена тел.
- ▶ Не използвайте почистващи средства, които са остри, абразивни, съдържащи пясък, хлор или киселини.

- ▶ Пластмасови повърхности: почистете на ръка с мека, чиста кърпа, хладка вода и малко препарат за съдове.
- ▶ Метални повърхности: почистете на ръка с мека, чиста кърпа, хладка вода и малко препарат за съдове.

8.6.4 Почистване на обзавеждането

ВНИМАНИЕ

Неправилно почистване!

Повреди по уреда.

- ▶ Използвайте единствено меки кърпи за почистване и универсален почистващ препарат с неутрална рН-стойност.
- ▶ Не използвайте абразивни или драскащи гъби или стоманена тел.
- ▶ Не използвайте почистващи средства, които са остри, абразивни, съдържащи пясък, хлор или киселини.

Почистване с мека, чиста кърпа, хладка вода и малко препарат за съдове:

- Изтегляща се дъска IceTower*
- Чекмедже
Моля, обърнете внимание: Не отстранявайте магнита на чекмеджето! Магнитът осигурява функционирането на IceMaker.*
- Табла за замразяване

Почистване с влажна кърпа:*

- Телескопични релси
Моля, обърнете внимание: Греста в направляващите служи за смазване и не бива да се отстранява!

Почистване в съдомиялна машина до 60 °C:

- Форма за ледени кубчета*
- Лопатка за ледени кубчета*
- ▶ Разглобяване на обзавеждане: вижте съответната глава.
- ▶ Почистване на обзавеждането.

8.6.5 Почистване на EasyTwist-Ice*

Почистването трябва да се извърши при:

- Първоначално пускане в експлоатация
- Без употреба повече от 48 часа
- Необходимост от почистване.

При първоначално пускане в експлоатация, по-продължително време без употреба или при необходимост от почистване

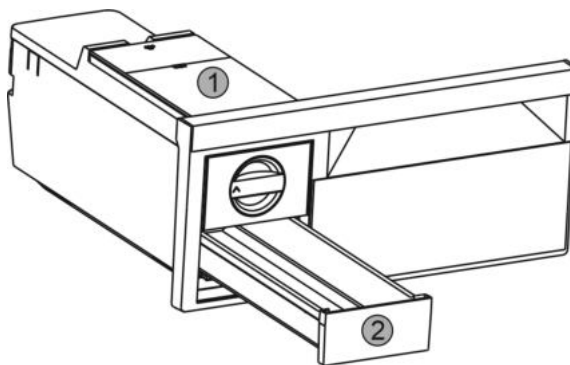


Fig. 47

- ▶ Извадете резервоара за вода Fig. 47 (1) и чекмеджето за ледени кубчета Fig. 47 (2).
- ▶ Извадете чекмеджето на фризера с EasyTwist-Ice.

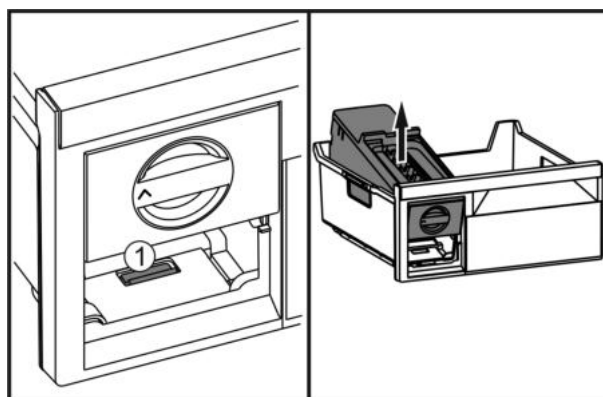


Fig. 48

- ▶ Натиснете езичето Fig. 48 (1), повдигнете EasyTwist-Ice отзад и извадете от чекмеджето на фризера.

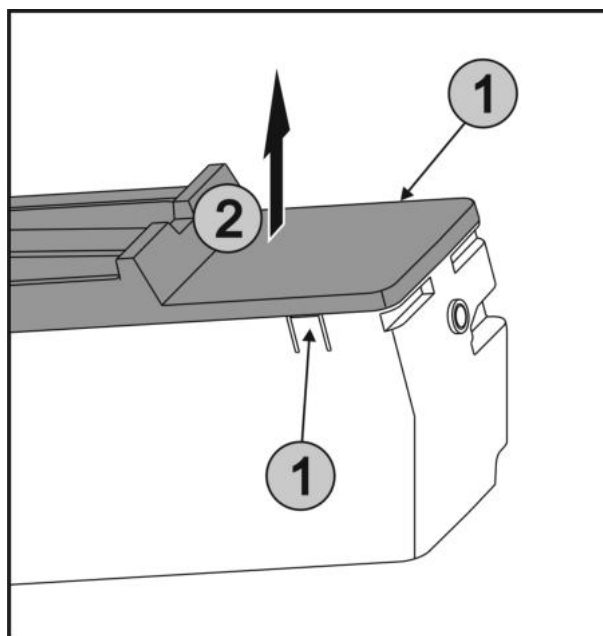


Fig. 49

- ▶ Натиснете едновременно езичетата Fig. 49 (1) от двете страни на EasyTwist-Ice и свалете капака Fig. 49 (2) нагоре.

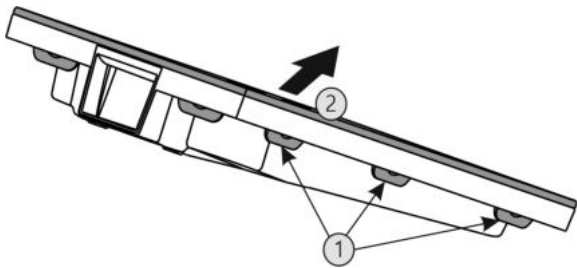


Fig. 50

- ▶ Натиснете всички езичета Fig. 50 (1) последователно и свалете капака Fig. 50 (2).
- ▶ Извадете чекмеджето за ледени кубчета, резервоара за вода и EasyTwist-Ice и почистете с топла вода и малко препарат за съдове.
- ▶ Сглобете EasyTwist-Ice.

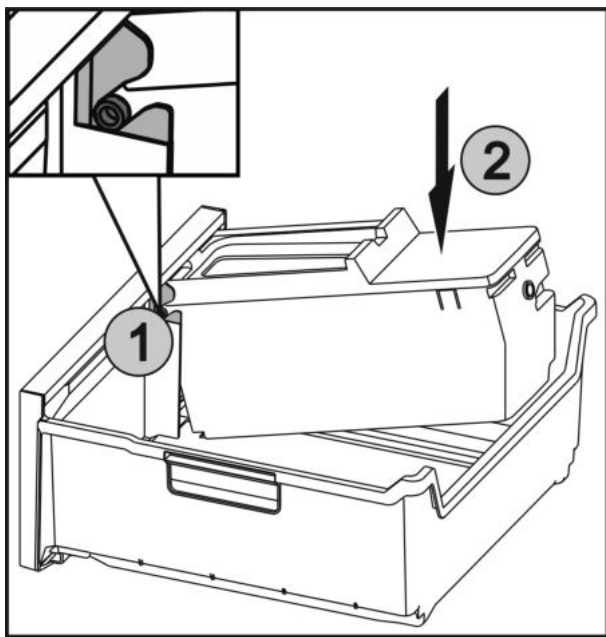


Fig. 51

- ▶ Вкарайте осите Fig. 51 (1) на EasyTwist-Ice във водачите и натиснете задната страна Fig. 51 (2), докато езичето се фиксира.
- ▶ Вкарайте чекмеджето на EasyTwist-Ice.



ПРЕДУПРЕЖДЕНИЕ

Замърсена вода!
Отравяния.

- ▶ Пълнете само с питейна вода.

- ▶ Напълнете резервоара за вода и го поставете. (виж 7.4.1 Пълнене на резервоара за вода)

С нефилтрирана вода:

- ▶ Изхвърлете ледените кубчета, произведени през първите 24 часа след първоначалното производство на ледени кубчета.

С филтрирана вода:

- ▶ Изхвърлете ледените кубчета, произведени през първите 48 часа след първоначалното производство на ледени кубчета.

8.6.6 Почистване на IceMaker*

IceMaker може да се почиства по различни начини.

Почистването трябва да се извърши при:

- Първоначално пускане в експлоатация
- Без употреба повече от 5 дни.*

Уверете се, че са изпълнени следните предпоставки:

- Чекмеджето на IceMaker е изпразнено.
- Чекмеджето на IceMaker е вкарано.
- IceMaker е активиран. (виж 6.2 Логика на обслужване)

При първоначално пускане в експлоатация или без употреба по-дълго време

Почистете IceMaker с функцията TubeClean.

- ▶ Поставете празен съд от 1,5 l (макс. височина 10 cm) в чекмеджето под IceMaker.
- ▶ Активирайте функцията TubeClean. (виж 6.2 Логика на обслужване)
- ▷ Процесът на промиване се подготвя (макс. 60 мин.): Символът пулсира.
- ▷ Водопроводите се промиват: Символът пулсира.
- ▷ Процесът на промиване е завършен: Функцията се деактивира автоматично.
- ▶ Извадете чекмеджето на IceMaker и отстранете съда.
- ▶ Почистете чекмеджето на IceMaker с топла вода и малко препарат за съдове.
- ▶ Вкарайте чекмеджето на IceMaker.
- ▷ Производството на ледени кубчета стартира автоматично.
- ▶ Изхвърлете ледените кубчета, произведени през първите 24 часа на първоначалното производство на ледени кубчета.

При нужда от почистване

Почистете IceMaker на ръка.

- ▶ Извадете чекмеджето на IceMaker и го почистете с топла вода и малко препарат за съдове.
- ▶ Вкарайте чекмеджето на IceMaker.
- ▷ Производството на ледени кубчета стартира автоматично.

8.6.7 След почистването

- ▶ Избършете уреда и принадлежностите до сухо.
- ▶ Свържете и включете уреда.
- ▶ Активирайте SuperFrost (виж 6.3 Функции) . Когато температурата е достатъчно ниска:
- ▶ Поставете хранителни продукти.
- ▶ Повтаряйте почистването редовно.

9 Помощ за клиенти

9.1 Технически данни

Температурен диапазон	
Замразяване	-28 °C до -15 °C
Максимално количество за замразяване / 24 ч	
Фризерна част	вж. идентификационната табелка под „Капацитет на замразяване ... /24 ч“

9.2 Работни шумове

По време на експлоатацията уредът създава различни работни шумове.

- При **ниска охладителна мощност** уредът работи с пестене на енергия, но по-дълго. Силата на шума е **по-малка**.
- При **голяма охладителна мощност** хранителните продукти се охлаждат по-бързо. Силата на шума е **по-голяма**.

Примери:

- активирани функции (виж 6.3 Функции)
- работещ вентилатор
- прясно поставени хранителни продукти
- висока околна температура
- продължително отворена врата

Шум	Възможна причина	Вид на шума
Бълбукане и плискане	Хладилният агент тече в охладителния кръг.	Нормален работен шум
Свистене съскане	и Хладилният агент се впръсква в охладителния кръг.	Нормален работен шум
Бръмчене	Уредът охлажда. Силата на шума зависи от охладителната мощност.	Нормален работен шум
Шум от сърбане	Вратата с затварящ демпфер се отваря и затваря.	Нормален работен шум
Бръмчене шумолене	и Вентилаторът работи.	Нормален експлоатационен шум
Щракане	Компоненти се включват и изключват.	Нормален шум от превключване
Боботене или нискочестотно бръмчене	или Вентили или клапи са активни.	Нормален шум от превключване

Шум	Възможна причина	Вид на шума	Отстраняване
Вибрация	Неподходящо поставяне	Шум от грешка	Изравнете хоризонтално уреда чрез крачетата за регулиране.
Тракане	Обзавеждане, предмети във вътрешността на уреда	Шум от грешка	Фиксирайте елементите на обзавеждането. Оставете разстояние между предметите.

9.3 Техническа неизправност

Вашият уред е конструиран и произведен с оглед осигуряване на функционалната безопасност и дълъг срок на

Максимално тегло на натоварване на обзавеждането			
Обзавеждане	Ширина на уреда 550 mm (вижте Инструкцията за монтаж, Размери на уреда)	Ширина на уреда 600 mm (вижте Инструкцията за монтаж, Размери на уреда)	Ширина на уреда 700 mm (вижте Инструкцията за монтаж, Размери на уреда)
Чекмедже, водено върху ребро на съда*	14 kg*	19 kg*	19 kg*
Чекмедже, водено върху стъклена плоча	12 kg	15 kg	22 kg
Най-долно чекмедже	--	11 kg	19 kg
Горно наклонящо се чекмедже*	--*	19 kg*	19 kg*

Производство на ледени кубчета с IceMaker*	
Производство на ледени кубчета / 24 ч	При температура -18 °C: 0,8 kg ледени кубчета
Максимално производство на ледени кубчета / 24 ч	При активна функция MaxIce: 1,2 kg ледени кубчета

Производство на ледени кубчета с EasyTwist-Ice*	
Продължителност при -18 °C	ок. 5,5 ч
Продължителност при включена SuperFrost	ок. 3 ч

Осветление	
Клас на енергийна ефективност ¹	Светлинен източник
Този продукт съдържа светлинен източник с клас на енергийна ефективност G	LED

1 Уредът може да съдържа светлинни източници с различни класове на енергийна ефективност. Посочена е най-ниската енергийна ефективност.

За уреди с WLAN свързване:*

Данни за честотата*	
Честотна лента	2,4 GHz
Максимална излъчвана мощност	<100 mW
Предназначение на радиооборудването	Свързване в локалната WLAN мрежа за пренос на данни

Помощ за клиенти

експлоатация. Ако въпреки това по време на експлоатация възникне неизправност, то трябва да проверите, дали неизправността не се дължи на грешка в обслужването. В такъв случай възникналите разходи дори и в гаранционния срок са за Ваша сметка.

Следните неизправности можете да отстраните и сами.

9.3.1 Функциониране на уреда

Грешка	Причина	Отстраняване
Уредът не работи.	→ Уредът не е включен.	▶ Включете уреда.
	→ Мрежовият щепсел не е включен добре в контакта.	▶ Проверете мрежовия щепсел.
	→ Предпазителят на контакта не е изправен.	▶ Проверете предпазителя.
	→ Спиране на тока	▶ Дръжте уреда затворен. ▶ Предпазване на хранителните продукти: Поставете акумулатори за студ отгоре върху хранителните продукти или използвайте външен фризер, ако спирането на тока продължи по-дълго. ▶ Не замразявайте повторно веднъж размразени хранителни продукти.
	→ Щепселът на уреда не е включен добре в уреда.	▶ Проверете щепсела на уреда.
Температурата не е достатъчно ниска.	→ Вратата на уреда не е затворена добре.	▶ Затворете вратата на уреда.
	→ Вентилацията не е достатъчна.	▶ Освободете вентилационната решетка и почистете.
	→ Околната температура е твърде висока.	▶ Решение на проблема: (виж 1.3 Области на приложение на уреда) .
	→ Уредът е бил отворян твърде често или твърде продължително.	▶ Изчакайте, за да видите дали температурата няма да се настрои сама. Ако това не стане, обърнете се към сервизната служба (виж 9.4 Сервизна служба) .
	→ Поставени са твърде големи количества пресни хранителни продукти без SuperFrost.	▶ Решение на проблема: (виж SuperFrost)
	→ Температурата е настроена неправилно.	▶ Настройте по-ниска температура и проверете след 24 часа.
	→ Уредът е твърде близо до източник на топлина (печка, отопление и т.н.).	▶ Променете мястото на уреда или на източника на топлина.
Индикацията за състояние не свети.*	→ Индикацията за състояние е изключена.	▶ Включете индикацията за състояние .
	→ Вратата е отворена.	▶ Затворете вратата.
	→ Уредът е изключен.	▶ Включете уреда.
	→ Светодиодът е дефектен.	▶ Обърнете се към сервизната служба (виж 8 Поддръжка) .
Уплътнението на вратата е дефектно или трябва да се смени по други причини.	→ Уплътнението на врата е сменяемо. То може да се смени без помощни инструменти.	▶ Обърнете се към сервизната служба (виж 9.4 Сервизна служба) .
Уредът се е замръзнал или се образува конденз.	→ Уплътнението на вратата може да е излязло от канала.	▶ Проверете дали уплътнението на вратата е поставено правилно в канала.
Външните повърхности на уреда са топли*.	→ Топлината от охлаждащия кръг се използва за избягване образуването на конденз.	▶ Това е нормално.

9.3.2 Обзавеждане

Грешка	Причина	Отстраняване
IceMaker не може да се включи.*	→ Уредът, а с това и IceMaker, не са свързани.	▶ Свържете уреда (вижте Инструкция за монтаж).
IceMaker не произвежда ледени кубчета.*	→ IceMaker не е включен.	▶ Активирайте IceMaker.
	→ Чекмеджето на IceMaker не е добре затворено.	▶ Затворете чекмеджето добре.
	→ Свързването на водата не е отворено.	▶ Отворете свързването на водата.*
Вътрешното осветление не работи.	→ Уредът не е включен.	▶ Включете уреда.
	→ Вратата е била отворена повече от 15 мин.	▶ При отворена врата вътрешното осветление се изключва автоматично след ок. 15 мин.
	→ Светодиодното осветление е дефектно или капакът е повреден.	▶ Обърнете се към сервизната служба (виж 9.4 Сервизна служба) .

9.4 Сервизна служба

Първо проверете дали сами не можете да отстраните грешката (виж 9 Помощ за клиенти) . Ако не успеете, обърнете се към сервизната служба.

Адресите може да вземете от приложената брошура „Liebherr-Service“.



ПРЕДУПРЕЖДЕНИЕ

Некомпетентен ремонт!
Наранявания.

- ▶ Ремонти и действия по уреда и мрежовото електрозахранване, които не са посочени изрично в (виж 8 Поддръжка) , да се възлагат само на сервизната служба.
- ▶ Възлагайте смяна на повреден захранващ проводник само на производителя, на неговата сервизна служба или на подобно квалифицирано лице.
- ▶ При уреди с щепсел за хладилен уред смяната може да бъде извършена от клиента.

9.4.1 Уведомяване на сервизна служба

Уверете се, че следната информация за уреда е подготвена:

- Обозначение на уреда (модел и индекс)
- Сервизен № (Service)
- Сериен № (S-Nr.)

- ▶ Извикайте информацията за уреда чрез дисплея (виж Info) .

-или-

- ▶ Вижте информацията за уреда от идентификационната табелка (виж 9.5 Идентификационна табелка) .
- ▶ Запишете си информацията за уреда.
- ▶ Уведомете сервизната служба: Съобщете грешката и информацията за уреда.
- ▷ Това спомага за бързо и целенасочено сервизно обслужване.
- ▶ Спазвайте последващите указания на сервизната служба.

9.5 Идентификационна табелка

Идентификационната табелка се намира зад чекмеджето от вътрешната страна на уреда.

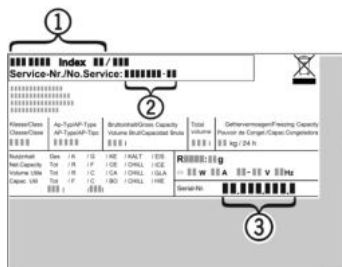


Fig. 52

- (1) Обозначение на уреда
- (2) Сервизен №
- (3) Сериен №
- ▶ Прочетете информацията от идентификационната табелка.

10 Извеждане от експлоатация

- ▶ Изпразнете уреда.
- ▶ Деактивирайте IceMaker .*
- ▶ Изключете уреда (виж 6.4 Настройки) .
- ▶ Изтеглете мрежовия щепсел.
- ▶ При необходимост отстранете щепсела на уреда: Дърпайте навън с едновременно движение от ляво надясно.
- ▶ Поставете кърпа за ръце пред уреда, за да съберете евентуално изтичащи капки вода.
- ▶ Почистете уреда (виж 8.6 Почистване на уреда) .
- ▶ Оставете вратата отворена, за да не се образуват неприятни миризми.

11 Изхвърляне

11.1 Подготовка на уреда за изхвърляне



В някои уреди Liebherr поставя батерии. В ЕС от съображения за опазване на околната среда законодателят е задължил крайния потребител да изважда тези батерии преди изхвърлянето на стари уреди. Ако Вашият уред съдържа батерии, на уреда е поставено съответно указание.

Изхвърляне

Лампи В случай че можете да свалите сами и без разрушаване лампите, демонтирайте и тях преди изхвърлянето.

- ▶ Извеждане на уреда от експлоатация.
- ▶ Уред с батерии: Извадете батериите. За описание вижте глава **Поддръжка**.
- ▶ Ако е възможно: Демонтирайте лампите без разрушаване.

11.2 Изхвърляне на уреда по безопасен за околната среда начин



Уредът съдържа ценни материали и трябва да се предава за събиране отделно от несортираните битови отпадъци.



Li-Ion



Li-Ion

Изхвърлете батериите отделно от стария уред. При това можете да върнете батериите безплатно в търговските обекти, както и в пунктовете за рециклиране и вторични суровини.

Лампи

Демонтираните лампи изхвърлете чрез съответните системи за събиране.

За Германия:

Можете да изхвърлите безплатно уреда в местните пунктове за рециклиране и вторични суровини чрез контейнерите от клас 1. При покупка на нов хладилник/фризер и търговска площ > 400 m², старият уред се приема обратно също безплатно от търговския обект.



ПРЕДУПРЕЖДЕНИЕ

Излизащ хладилен агент и масло!

Пожар. Използваният хладилен агент е безвреден за околната среда, но лесно запалим. Съдържащото се масло също е лесно запалимо. Излизащи хладилен агент и масло могат да се възпламенят при съответно висока концентрация и в контакт с външен източник на топлина.

- ▶ Пазете от повреди тръбите на охлаждащия кръг и компресора.

-
- ▶ Транспортирайте уреда, без да го повреждате.
 - ▶ Изхвърлете батериите, лампите и уреда съгласно горепосочените предписания.



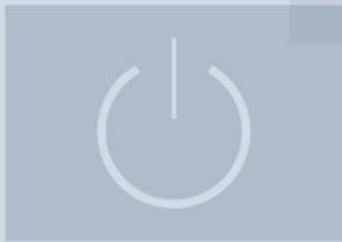
home.liebherr.com/fridge-manuals

BG фризер

Дата на издаване: 20221026

**№ артикул-
индекс: 7088346-00**

Liebherr-Hausgeräte Ochsenhausen GmbH
Memminger Straße 77-79
88416 Ochsenhausen
Deutschland



Инструкция за ек-
сплоатация

Quality, Design and Innovation



home.liebherr.com/fridge-manuals




LIEBHERR

Съдържание

1	Уредът с един поглед.....	3	 D-Value.....	14
1.1	Обем на доставката.....	3	 Напомняне.....	14
1.2	Преглед на уреда и обзавеждането.....	3	 Нулиране.....	14
1.3	Области на приложение на уреда.....	4	 Изключване на уреда.....	14
1.4	Съответствие.....	4		
1.5	База данни EPREL.....	4		
2	Общи указания за безопасност.....	4		
3	Пускане в експлоатация.....	6	6.5 Съобщения за грешки.....	14
3.1	Включване на уреда.....	6	6.5.1 Предупреждения.....	15
3.2	Поставяне на обзавеждането.....	6	6.5.2 DemoMode.....	15
4	Управление на хранителни продукти.....	6	7 Обзавеждане.....	15
4.1	Съхраняване на хранителни продукти.....	6	7.1 Рафт на врата.....	15
4.2	Срокове на съхранение.....	7	7.2 Рафтове.....	16
5	Спестяване на енергия.....	8	7.3 Делим рафт.....	16
6	Обслужване.....	8	7.4 VarioSafe.....	17
6.1	Елементи за обслужване и индикация.....	8	7.5 InfinitySpring*.....	17
6.1.1	Индикация Status.....	9	7.6 Променлив рафт за бутилки.....	18
6.1.2	Навигация.....	9	7.7 Чекмеджета.....	18
6.1.3	Символи на индикацията.....	9	7.8 Капак на Fruit & Vegetable-Safe.....	19
6.2	Логика на обслужване.....	9	7.9 Регулиране на влажността.....	19
6.2.1	Активиране / деактивиране на функцията.....	9	7.10 HydroBreeze*.....	20
6.2.2	Избор на стойност за функция.....	9	7.11 Стъклени плочи.....	20
6.2.3	Активиране / деактивиране на настройка.....	10	7.12 Принадлежности.....	21
6.2.4	Избор на стойност за настройка.....	10	8 Поддръжка.....	22
6.2.5	Извикване на клиентско меню.....	10	8.1 Филтър с активен въглен FreshAir.....	22
6.3	Функции.....	10	8.2 Резервоар за вода*.....	22
	Температура.....	10	8.3 Воден филтър*.....	23
	SuperCool.....	11	8.4 Размразяване/монтиране на системи за изтегляне.....	23
6.3.3	Активиране / деактивиране на функцията.....	11	8.5 Размразяване на уреда.....	24
	HolidayMode.....	11	8.6 Почистяване на уреда.....	24
	EnergySaver.....	11	9 Помощ за клиенти.....	25
	HydroBreeze*.....	11	9.1 Технически данни.....	25
6.4	Настройки.....	12	9.2 Работни шумове.....	25
	Език.....	12	9.3 Техническа неизправност.....	25
	Установяване на WLAN връзка.....	12	9.4 Сервизна служба.....	27
	Блокировка на въвеждането.....	12	9.5 Идентификационна табелка.....	27
	Яркост на дисплея.....	13	10 Извеждане от експлоатация.....	27
	Аларма за вратата.....	13	11 Изхвърляне.....	28
	Температурна единица.....	13	11.1 Подготовка на уреда за изхвърляне.....	28
	Info.....	13	11.2 Изхвърляне на уреда по безопасен за околната среда начин.....	28
	SabbathMode.....	13		
	CleaningMode.....	13		
	BioFresh B-Value.....	14		

Производителят постоянно работи над усъвършенстването на всички типове и модели. Затова молим за Вашето разбиране, че се налага да си запазим правото на промени във формата, обзавеждането и техническото изпълнение.

Символ	Пояснение
	Прочетете ръководството За да опознаете всички предимства на Вашия нов уред, прочетете внимателно указанията в настоящото ръководство.

1.2 Преглед на уреда и обзавеждането

Символ	Пояснение
	<p>Пълно ръководство в интернет</p> <p>Подробното ръководство ще намерите в интернет чрез QR кода на предната страна на ръководството или чрез въвеждане на сервизния номер на home.liebherr.com/fridge-manuals.</p> <p>Сервизният номер ще откриете на идентификационната табелка:</p> <p><i>Fig. Примерно изображение</i></p>
	<p>Проверете уреда</p> <p>Проверете всички части за транспортни щети. При рекламации се обърнете към търговеца или сервизната служба.</p>
	<p>Отклонения</p> <p>Ръководството е валидна за множество модели, поради което са възможни отклонения. Разделите, които се отнасят само за определени уреди, са обозначени със звездичка (*).</p>
	<p>Указания за действие и резултати от действието</p> <p>Указанията за действие са обозначени с ►. Резултатите от действието са обозначени с ▷.</p>
	<p>Видеофилми</p> <p>Видеофилми за уредите са налични в YouTube канала на Liebherr-Hausgeräte.</p>

Настоящата инструкция за експлоатация важи за:

RB (sd) (bs) (st) (c) (d)	52.. (i)
SRB (sd) (st) (bs) (d)	52.. (i)

1 Уредът с един поглед

1.1 Обем на доставката

Проверете всички части за транспортни щети. При рекламации се обърнете към търговеца или към сервизната служба (виж 9.4 Сервизна служба).

Доставката се състои от следните части:

- Стоящ уред
- Обзавеждане (в зависимост от модела)
- Монтажни материали (в зависимост от модела)
- „Quick Start Guide“
- „Installation Guide“
- Сервизни брошури

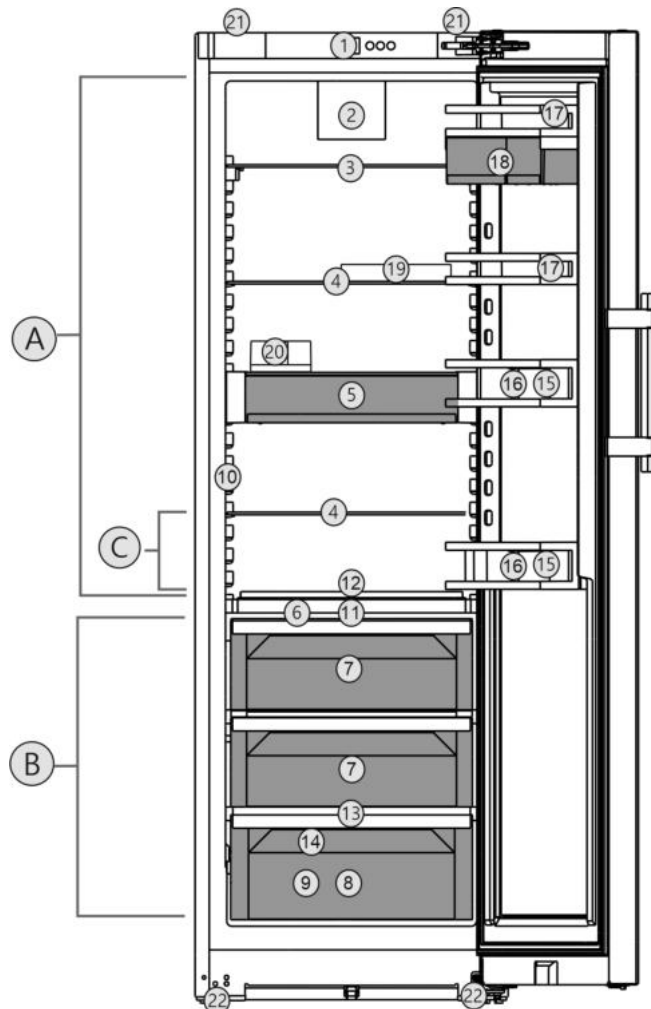


Fig. 1 Примерно изображение

Температурен диапазон

- (A) Хладилна част (C) Най-студена зона
(B) BioFresh

Обзавеждане

- | | |
|---------------------------------------------------|------------------------------------------------------------|
| (1) Елементи за обслужване | (12) Променлив рафт за бутилки |
| (2) Вентилатор с филтър с активен въглен FreshAir | (13) Дренажен отвор |
| (3) Делим рафт | (14) Идентификационна табелка |
| (4) Рафт | (15) Поставка за бутилки |
| (5) VarioSafe | (16) Стойка за бутилки |
| (6) Kanak Fruit & Vegetable-Safe | (17) Поставка за консерви |
| (7) Fruit & Vegetable-Safe | (18) VarioBox |
| (8) Meat & Dairy-Safe | (19) Подложка за яйца |
| (9) Fisch & Seafood-Safe* | (20) Кутия за масло |
| (10) InfinitySpring* | (21) Ръкохватки за носене отгоре (отзад) и отдолу (отпред) |
| (11) HydroBreeze* | (22) Регулируеми крачета отпред, транспортни ролки отзад |

Общи указания за безопасност

Указание

► В състоянието на доставка рафтовете, чекмеджетата или кошниците са разположени така, че да се постигне оптимална енергийна ефективност. Промени на подредбата в рамките на осигурените възможности за поставяне напр. на рафтовете в хладилната част обаче не оказват влияние върху консумацията на енергия.

1.3 Области на приложение на уреда

Употреба по предназначение

Уредът е подходящ само за охлаждане на хранителни продукти в домашни или близки до домашните условия. Към това спада напр. използването

- в кухни за персонал, пансиони със закуска,
- от гости във вили, хотели, мотели и други подобни места,
- при кетъринг и подобни услуги в търговията на едро.

Уредът не е подходящ за замразяване на хранителни продукти.

Уредът не е предназначен за употреба като уред за вграждане.

Всички други видове приложение са недопустими.

Възможна неправилна употреба

Изрично са забранени следните употреби:

- Уредът не е подходящ за съхранение и охлаждане на медикаменти, кръвна плазма, лабораторни препарати или подобни вещества и продукти, определени в директивата за медицински продукти 2007/47/ЕС
- Използване във взривоопасни зони

Неправилно използване на уреда може да доведе до повреди на съхранената стока или нейното разваляне.

Климатични класове

В зависимост от климатичния клас, уредът е проектиран за експлоатация при определени граници на температурата на околната среда. Климатичният клас на Вашия уред е указан на идентификационната табелка.

Указание

► За да се гарантира безупречна работа, спазвайте посочените температури на околната среда.

Климатичен клас	За температури на околната среда от
SN	10 °C до 32 °C

Климатичен клас	За температури на околната среда от
N	16 °C до 32 °C
ST	16 °C до 38 °C
T	16 °C до 43 °C

1.4 Съответствие

Охлаждащият циркуляционен кръг е проверен за херметичност. Уредът отговаря на еднозначните разпоредби за безопасност, както и на съответните директиви.

За ЕС:* Уредът отговаря на Директива 2014/53/ЕС.*

За GB:* Уредът отговаря на Radio Equipment Regulations 2017 SI 2017 No. 1206.*

Пълният текст на ЕС декларацията за съответствие се намира на следния интернет адрес: www.Liebherr.com

Отделението BioFresh изпълнява изискванията за хладилно отделение според DIN EN 62552:2020.

1.5 База данни EPREL

От 1 март 2021 г. информацията относно енергийния етикет и изискванията за екопроектиране могат да бъдат намерени в европейската продуктова база данни (EPREL). Чрез следната връзка <https://eprel.ec.europa.eu/> можете да намерите продуктова база данни. Тук ще бъдете подканени да въведете идентификатор на модела. Идентификатора на модела ще откриете на идентификационната табелка.

2 Общи указания за безопасност

Съхранявайте грижливо тази инструкция за експлоатация, за да можете по всяко време да направите справка в нея.

Ако предавате уреда, тогава предайте на следващия собственик също и инструкцията за експлоатация.

За да използвате уреда правилно и безопасно, преди използването прочетете тази инструкция за експлоатация. Винаги следвайте съдържашите се в нея инструкции, указания за безопасност и предупреждения. Те са важни за безопасното и изрядно инсталиране и използване на уреда.

Опасности за потребителя:

- Този уред може да бъде използван от деца, както и от лица с намалени физически, сензорни или умствени способности или липса на опит и познания, ако те се наблюдават или бъдат инструктирани относно безопасната употреба на уреда и разбират произтичащите от него опасности. Деца не бива да играят с уреда. Почистване и потребителска поддръжка не бива да се извършва от

деца без наблюдение. Деца между 3-8 години могат да използват уреда. Деца под 3 години трябва да стоят далече от уреда, тъй като не могат постоянно да бъдат наблюдавани.

- Контактът трябва да е леснодостъпен, за да може при авария уредът бързо да се изключи от тока. Той трябва да се намира извън зоната на задната страна на уреда.
- При изключване на уреда от мрежата, винаги хващайте за щепсела. Не дърпайте кабела.
- В случай на грешка извадете мрежовия щепсел или изключете предпазителя.
- Пазете от повреда захранващия проводник. Не използвайте уред с повреден захранващ проводник.
- Ремонти и работи по уреда могат да се извършват само от сервизната служба или от друг, обучен за целта специализиран персонал.
- Монтирайте, свързвайте и отстранявайте уреда само съгласно указанията в ръководството.
- Производителят не носи отговорност за щети, възникнали в резултат на неправилно свързване към водопровода.*

Опасност от пожар:

- Използваното охлаждащо вещество (посочено на идентификационната табелка) е безвредно за околната среда, но лесно запалимо. Изтичащо охлаждащо вещество може да се възпламени.
 - Пазете от повреди тръбите на охлаждащия кръг.
 - Не се допуска работа с източници на искри във вътрешността на уреда.
 - Не използвайте електрически уреди във вътрешността на уреда (напр. парочистачки, нагревателни уреди, уреди за сладолед и пр.).
 - Ако изтече охлаждащо вещество: Отстранете открития пламък или източниците на искри в близост до мястото на теч. Проветрете добре помещението. Уведомете сервизната служба.
- Не съхранявайте в уреда взривоопасни вещества или флакони със запалителни аерозоли като например бутан, пропан, пентан и др. Аерозолните опаковки ще разпознаете по отпечатаната на тях информация за съдържанието или по символа, изобразяващ пламъци. Електрическите компоненти на уреда могат да предизвикат възпламеняване на евентуално изтичащите газове.

- Горящи свещи, лампи и други предмети с открит пламък да се държат далеч от уреда, за да не го подпалят.

- Съхранявайте алкохолни напитки или други съдържащи алкохол съдове само плътно затворени. Електрическите компоненти на уреда могат да предизвикат възпламеняване на евентуално изтичащия алкохол.

Опасност от падане и обръщане:

- Не стъпвайте и не се опирайте на цокъла, чекмеджетата, вратите и др. Това важи особено за децата.

Опасност от хранително отравяне:

- Не яжте хранителни продукти с изтекла годност.

Опасност от замръзвания, изтръпване и болки:

- Избягвайте продължителен контакт на кожата със студени повърхности или охладени/замразени продукти или вземайте предпазни мерки, напр. ползвайте ръкавици.

Опасност от нараняване и повреда:

- Горещата пара може да доведе до наранявания. За размразяване не използвайте електрически нагревателни уреди или уреди за почистване с пара, открит пламък или спрей за размразяване.

- Не отстранявайте леда с остри предмети.

Опасност от притискане:

- При отваряне и затваряне на вратата не бъркайте в пантата. Може да си притиснете пръстите.

Символи върху уреда:



Символът може да се намира върху компресора. Той се отнася до маслото в компресора и указва следната опасност: Може да бъде смъртоносно при поглъщане или попадане в дихателните пътища. Това указание е от значение само за рециклирането. При нормална експлоатация не съществува никаква опасност.



Символът се намира върху компресора и указва опасност от пожароопасни вещества. Не отстранявайте стикера.



Този или подобен стикер може да се намира от задната страна на уреда. Той се отнася до панелите от пяна във вратата и/или в корпуса. Това указание е от значение само за рециклирането. Не отстранявайте стикера.

Пускане в експлоатация

Съблюдавайте предупрежденията и другите специфични указания в другите глави:

	ОПАСНОСТ	обозначава непосредствено опасна ситуация, която ще причини смърт или тежки телесни наранявания, ако не бъде избягната.
	ПРЕДУ-ПРЕЖДЕНИЕ	обозначава опасна ситуация, която може да причини смърт или тежки телесни наранявания, ако не бъде избягната.
	ВНИМАНИЕ	обозначава опасна ситуация, която може да причини леки или средни телесни наранявания, ако не бъде избягната.
	ВНИМАНИЕ	обозначава опасна ситуация, която може да има за следствие материални щети, ако не се избегне.
	Указание	обозначава полезни указания и съвети.

3 Пускане в експлоатация

3.1 Включване на уреда

Уверете се, че са изпълнени следните предпоставки:

- Уредът е поставен и свързан в съответствие с инструкцията за монтаж.
- Всички залепващи ленти, лепящи и предпазни фолиа, както и транспортни осигуровки в и по уреда са отстранени.
- Всички рекламни материали от чекмеджетата са извадени.

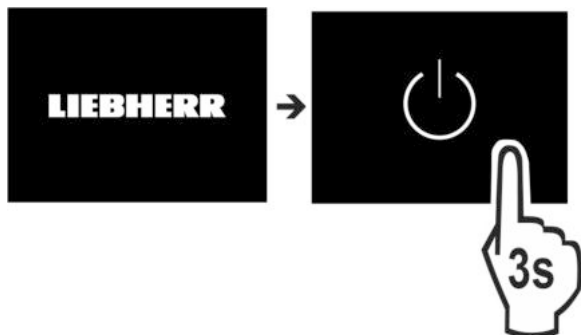


Fig. 2

- ▶ Включете уреда чрез дисплея.

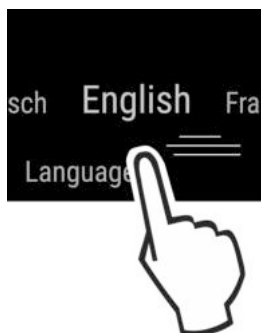


Fig. 3

- ▶ Изберете езика на страната.
- ▷ Появява се индикацията на състоянието.

Уредът стартира в DemoMode:

Когато уредът стартира в DemoMode, можете да деактивирате DemoMode в рамките на следващите 5 минути.

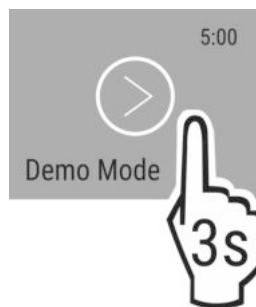


Fig. 4

- ▶ Натиснете DemoMode в продължение на 3 секунди.
- ▷ DemoMode е деактивиран.

Указание

Производителят препоръчва:

- ▶ Поставяне на хранителни продукти: Изчакайте около 6 часа, докато се достигне настроената температура.

3.2 Поставяне на обзавеждането

- ▶ Поставете приложеното обзавеждане, за да използвате оптимално уреда.
- ▶ Купете и поставете кутия SmartDevice (вижте smartdevice.liebherr.com)*.
- ▶ Инсталирайте приложението SmartDevice (вижте apps.home.liebherr.com).
- ▶ Поставете резервоара за вода (виж 8.2.2 Поставяне на резервоара за вода) *
- ▶ Поставете воден филтър (виж 8.3.2 Поставяне на воден филтър) *
- ▶ Поставете тавичката за събиране на вода (виж 8.2.3 Изваждане / поставяне на тавичката за събиране на вода) *

Указание

Принадлежности може да закупите от [магазина Домкински уреди Liebherr](http://магазин.домкински.уреди.liebherr.com) (home.liebherr.com).

4 Управление на хранителни продукти

4.1 Съхраняване на хранителни продукти



ПРЕДУПРЕЖДЕНИЕ

Опасност от пожар

- ▶ Не използвайте електрически уреди в зоната за хранителни продукти, ако това не е препоръчано от производителя.

Указание

Разходът на енергия се повишава и охладителната мощност намалява, ако вентилацията е недостатъчна.

- ▶ Винаги дръжте свободни вентилационните отвори.

При съхраняване на хранителни продукти по правило съблюдавайте:

- Вентилационните отвори на задната стена отвътре са свободни.
- Вентилационните отвори при вентилатора са свободни.
- Хранителните продукти са добре опаковани.

- ❑ Хранителни продукти, които лесно поемат или отдават миризми или вкусове, се намират в затворени съдове или са покрити.
- ❑ Сурово месо или риба се намират в чисти, затворени съдове, така че да не могат да се допират до други хранителни продукти или да капят върху тях.
- ❑ Течности се намират в затворени съдове.
- ❑ Хранителните продукти се съхраняват на разстояние един от друг, за да може въздухът да циркулира добре.

Указание

Неспазването на тези предписания може да доведе до разваляне на хранителни продукти.

4.1.1 Хладилна част

Поради естествената въздушна циркулация се създават различни температурни зони.

Подредяне на хранителни продукти:

- ▶ В горната част и във вратата: Масло и сирене, консерви и тубички.
- ▶ В най-студената зона Fig. 1 (C): Лесно развалящи се храни като готови ястия.

4.1.2 BioFresh

BioFresh дава възможност за по-дълго време на съхранение за някои пресни хранителни продукти в сравнение с обикновеното охлаждане.

При хранителни продукти с посочена трайност винаги е в сила посочената на опаковката дата.

Указание

Ако температурите паднат под 0 °C, тогава хранителните продукти могат да замръзнат.

- ▶ Чувствителни на студ зеленчуци като краставици, патладжани, тиквички, както и чувствителни на студ южни плодове съхранявайте в хладилната част.

Fruit & Vegetable-Safe

Тук се установява "росен" климат за съхранение, когато капакът е затворен. Влажният климат е подходящ за съхранението на неопаковани хранителни продукти с висока собствена влажност (напр. салата, зеленчуци, плодове).

Влажността на въздуха в отделението зависи от съдържанието на влага в поставените продукти за охлаждане, както и от честотата на отваряне. Можете да регулирате влажността на въздуха.

Подредяне на хранителни продукти:

- ▶ Поставете неопаковани плодове и зеленчуци.
- ▶ Твърде висока влажност: Регулирайте влажността на въздуха (виж 7.9 Регулиране на влажността).

Meat & Dairy-Safe

Тук се установява относително сух климат за съхранение. Сухият климат е подходящ за сухи или опаковани хранителни продукти (напр. млечни продукти, месо, риба, колбаси)*.

Тук се установява относително сух климат за съхранение. Сухият климат е подходящ за сухи или опаковани хранителни продукти (напр. млечни продукти, месо, колбаси)*.

Подредяне на хранителни продукти:

- ▶ Поставете сухи или опаковани хранителни продукти.

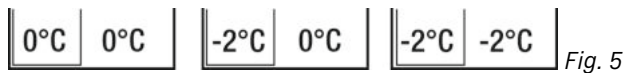
Fish & Seafood-Safe -2°C | 0°C

Тук се установява относително сух климат за съхранение. Този климат е подходящ за сухи или опаковани хранителни продукти (напр. млечни продукти, месо, риба, морски дарове, колбаси).

В отделението има тавичка Fish & Seafood, която може да се премества или изважда.

Температурата може да се настройва чрез индикацията на панела за управление. Разделение на различни температурни зони е възможно само с поставена тавичка. (виж Температура)

Възможни са следните температурни комбинации:



Подредяне на хранителни продукти:

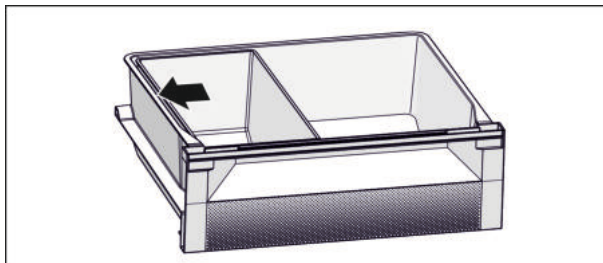


Fig. 6

- ▶ Поставете тавичката Fish & Seafood. С изобразената позиция постигате оптимална охлаждаща функция (виж Fig. 250).
- ▶ Зона -2 °C: Поставете пресни морски плодове или риба.
- ▶ Зона 0 °C: Поставете млечни продукти или опаковано месо.

Указание

Най-добрата консумация на енергия постигате при комбинацията от температури 0 °C / 0 °C.

При комбинацията от температури -2 °C / 0 °C и -2 °C / -2 °C консумацията на енергия леко се повишава.

4.2 Срокове на съхранение

Посочените срокове на съхранение са ориентировъчни.

При хранителни продукти с посочена трайност винаги е в сила посочената на опаковката дата.

4.2.1 Хладилна част

Важи посочената върху опаковката дата на годност.

4.2.2 BioFresh

Указание

Ориентировъчните стойности можете да извикате също и от приложението BioFresh <https://home.liebherr.com/de/deu/service/apps/landingpage-apps-emea.html>.

Ориентировъчни срокове на съхранение в Meat & Dairy-Safe*		
Ориентировъчни стойности за срока на съхранение при деактивирана функция HumidityPlus*		
Масло	при 1 °C	до 90 дни
Твърдо сирене	при 1 °C	до 110 дни
Мляко	при 1 °C	до 12 дни
Колбаси, нарязани	при 1 °C	до 8 дни
Птиче месо	при 1 °C	до 6 дни
Свинско месо	при 1 °C	до 6 дни
Говеждо месо	при 1 °C	до 6 дни

Спестяване на енергия

Ориентировъчни срокове на съхранение в Meat & Dairy-Safe*		
Ориентировъчни стойности за срока на съхранение при деактивирана функция HumidityPlus*		
Дивеч	при 1 °C	до 6 дни

Указание

► Обърнете внимание, че хранителните продукти с високо съдържание на белтъчини се развалят по-бързо. Тоест продукти като миди и ракообразни се развалят по-бързо от риба, а рибата - по-бързо от месо.

Ориентировъчни срокове на съхранение в Fruit & Vegetable-Safe*		
Ориентировъчни стойности за срока на съхранение при активирана функция HumidityPlus*		

Зеленчуци, салати

Артишок	при 1 °C	до 14 дни
Целина	при 1 °C	до 28 дни
Карфиол	при 1 °C	до 21 дни
Броколи	при 1 °C	до 13 дни
Цикория	при 1 °C	до 27 дни
Полска салата	при 1 °C	до 19 дни
Грах	при 1 °C	до 14 дни
Листно зеле	при 1 °C	до 14 дни
Моркови	при 1 °C	до 80 дни
Чесън	при 1 °C	до 160 дни
Алабаш	при 1 °C	до 14 дни
Маруля	при 1 °C	до 13 дни
Зелени подправки	при 1 °C	до 13 дни
Праз	при 1 °C	до 29 дни
Гъби	при 1 °C	до 7 дни
Репички	при 1 °C	до 10 дни
Брюкселско зеле	при 1 °C	до 20 дни
Аспержи	при 1 °C	до 18 дни
Спанак	при 1 °C	до 13 дни
Къдраво зеле	при 1 °C	до 20 дни

Плодове

Кайсии	при 1 °C	до 13 дни
Ябълки	при 1 °C	до 80 дни
Круши	при 1 °C	до 55 дни
Къпини	при 1 °C	до 3 дни
Фурми	при 1 °C	до 180 дни
Ягоди	при 1 °C	до 7 дни
Смокини	при 1 °C	до 7 дни
Черни боровинки	при 1 °C	до 9 дни
Малини	при 1 °C	до 3 дни
Френско грозде	при 1 °C	до 7 дни
Череша, сладки	при 1 °C	до 14 дни
Киви	при 1 °C	до 80 дни

Ориентировъчни срокове на съхранение в Fruit & Vegetable-Safe*		
Ориентировъчни стойности за срока на съхранение при активирана функция HumidityPlus*		

Праскови	при 1 °C	до 13 дни
Сливи	при 1 °C	до 20 дни
Червени боровинки	при 1 °C	до 60 дни
Ревен	при 1 °C	до 13 дни
Цариградско грозде	при 1 °C	до 13 дни
Грозде	при 1 °C	до 29 дни

Ориентировъчни срокове на съхранение в Fish & Seafood-Safe*		
-------------------------------------------------------------	--	--

Морски дарове

Раци	при -2 °C	до 4 дни
Миди	при -2 °C	до 6 дни
Суши	при -2 °C	до 4 дни
Риба	при -2 °C	до 4 дни

5 Спестяване на енергия

- Грижете се винаги да има добра вентилация. Не покривайте вентилационните отвори респ. решетки.
- Отворите за въздух на вентилатора винаги трябва да са свободни.
- Не поставяйте уреда в зони с директно слънчево греене, близо до печки, радиатори и подобни.
- Разходът на енергия зависи от условията на монтаж, напр. от температурата на околната среда (виж 1.3 Области на приложение на уреда) . Разходът на енергия може да се увеличи при по-висока температура на околната среда.
- Отваряйте уреда за възможно най-кратко време.
- Колкото по-ниска температура се настройва, толкова по-висок е разходът на енергия.
- Сортиране на хранителни продукти при подреждането им: home.liebherr.com/food.
- Съхранявайте всички продукти добре опаковани и покрити. Така се избягва заскрежаване.
- Изваждайте хранителните продукти само за толкова време, колкото е необходимо, за да не се стоплят твърде много.
- Поставяне на топли ястия: първо ги оставете да се охладят до стайна температура.
- При по-продължителни отпуски използвайте HolidayMode (виж HolidayMode) .

6 Обслужване

6.1 Елементи за обслужване и индикация

Дисплеят дава възможност за бърз преглед на настройката на температурата и на състоянието на функциите и настройките. Обслужването на функциите и настройките се извършва или чрез активиране / деактивиране, или чрез избор на стойност.

6.1.1 Индикация Status

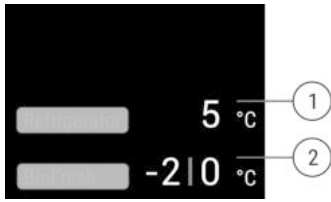


Fig. 7

(1) Температурна индикация Хладилна част*

(2) Температурна индикация BioFresh (Fish & SeaFood-safe)*

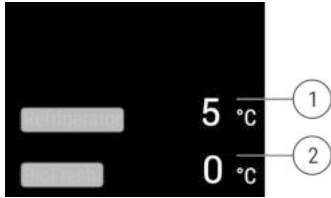


Fig. 8

(1) Температурна индикация Хладилна част*

(2) Температурна индикация BioFresh*

Индикацията Status показва настроените температури и представлява изходната индикация. От там се извършва навигацията към функциите и настройките.

6.1.2 Навигация

Достъп до отделните опции получавате чрез навигацията в менюто. След потвърждение на дадена функция или настройка прозвучава звуков сигнал. Ако след 10 секунди не последва избор, индикацията преминава към индикацията Status.

Обслужването на уреда се извършва чрез плъзгане и потвърждаване в индикацията:




Fig. 9

Назад:

- Потвърждаване на избор в подменюто. Индикацията преминава обратно в менюто.

-

Избор на . Индикацията преминава обратно към функцията / настройката.


Обратно към индикацията Status:





- Затваряне и отваряне на вратата.

- Изчакайте 10 секунди. Индикацията преминава към индикацията Status.

6.1.3 Символи на индикацията

Символите на индикацията дават сведения относно текущото състояние на уреда.

Символ	Състояние на уреда
	В готовност Уредът или температурната зона са изключени.

Символ	Състояние на уреда
	Пулсираща цифра Уредът работи. Температурата пулсира до достигане на настроената стойност.
	
	Пулсиращ символ Уредът работи. Настройката се извършва.
	

6.2 Логика на обслужване

6.2.1 Активиране / деактивиране на функцията

Следните функции могат да бъдат активирани / деактивирани:

Символ	Функция
	SuperCool*
	HolidayMode
	EnergySaver
	HydroBreeze*
	HumidityPlus*

* Когато функцията е активна, уредът работи с по-висока мощност. Поради това работният шум на уреда може временно да бъде по-силен и консумацията на енергия се повишава.

▶ На индикацията плъзгайте наляво дотогава, докато се покаже функцията.

▶ Потвърдете избраната функция чрез кратко докосване.


▷ Прозвучава сигнал за потвърждение.

▷ В менюто се появява Състояние.

▷ Функцията е активирана / деактивирана.

6.2.2 Избор на стойност за функция

При следните функции може да бъде настроена стойност в подменюто:

Символ	Функция
	Настройка на температурата Изключване/включване на уреда

▶ На индикацията плъзгайте наляво дотогава, докато се покаже функцията.

▶ Потвърдете избраната функция чрез кратко докосване.

▶ Чрез плъзгане в индикацията изберете стойността за настройка.

Настройка на температурата

▶ Потвърдете избраната стойност чрез кратко докосване.








▷ Прозвучава сигнал за потвърждение.


Обслужване

- ▷ Индикацията се променя в синьо в активирано състояние.
- ▷ Дисплеят се превключва обратно в менюто.

6.2.3 Активиране / деактивиране на настройка

Следните настройки могат да бъдат активирани / деактивирани:

Символ	Настройка
	WiFi ¹
	Блокировка на въвеждането ²
	SabbathMode ²
	Cleaning Mode ²
	Напомнания ¹
	Нулиране ²
	Изключване ²

- ▶ На индикацията плъзгайте наляво дотогава, докато се покаже Настройки .
- ▶ Потвърдете настройките чрез докосване.
- ▶ Плъзгайте дотогава, докато се покаже желаната настройка.

¹ Активиране на настройка (кратко натискане)





- ▶ За потвърждаване докоснете кратко.
- ▷ Прозвучава сигнал за потвърждение.
- ▷ В менюто се появява Състояние.
- ▷ Настройката е активирана / деактивирана.


² Активиране на настройка (продължително натискане)

- ▶ За избор натиснете Потвърждаване в продължение на 3 секунди.
- ▷ Прозвучава сигнал за потвърждение.
- ▷ В менюто се появява Състояние.
- ▷ Дисплеят се променя.

6.2.4 Избор на стойност за настройка

При следните настройки може да бъде настроена стойност в подменюто:


Символ	Настройки
	Яркост
	Аларма за вратата
	Темп.единица
	Език



- ▶ На индикацията плъзгайте наляво дотогава, докато се покаже Настройки .

- ▶ Потвърдете настройките чрез докосване.
- ▶ Плъзгайте дотогава, докато се покаже желаната настройка.
- ▶ За потвърждаване докоснете кратко.
- ▶ Чрез плъзгане в индикацията изберете желаната стойност за настройка.
- ▶ За потвърждаване докоснете кратко.
- ▷ Прозвучава сигнал за потвърждение.
- ▷ За кратко в подменюто се появява Състояние.
- ▷ Дисплеят се превключва обратно в менюто.

6.2.5 Извикване на клиентско меню

Следните настройки могат да бъдат извикани в клиентското меню:

Символ	Функция
	BioFresh B-Value ¹
	D-Value ¹
	Software

- ▶ На индикацията плъзгайте наляво дотогава, докато се появи Настройки .
- ▶ Докоснете Настройки.
- ▷ Появява се подменюто.
- ▶ На индикацията плъзгайте наляво дотогава, докато се появи Информация за уреда .
- ▶ Натиснете за 3 секунди.
- ▷ Появява се менюто за въвеждане на числен код.
- ▶ Въведете числен код 151.
- ▷ Появява се клиентското меню.
- ▶ На индикацията плъзгайте наляво дотогава, докато се появи желаната настройка.

¹ Избиране на стойност

- ▶ За потвърждаване докоснете кратко.
- ▷ Прозвучава сигнал за потвърждение.
- ▷ За кратко на дисплея се появява Състояние.
- ▷ Дисплеят се превключва обратно в менюто.

² Активиране на настройка


- ▶ За потвърждаване натиснете индикацията в продължение на 3 секунди.
- ▷ Прозвучава сигнал за потвърждение.
- ▷ На дисплея се появява Състояние.
- ▷ Символът пулсира, докато уредът работи.

6.3 Функции

Температура

Температурата зависи от следните фактори:

- честотата на отваряне на вратата
- продължителността на отваряне на вратата
- стайната температура на мястото на поставяне
- вида, температурата и количеството на хранителните продукти

Температурна зона	Препоръчителна настройка
 Хладилна част	5 °C

Температурна зона Препоръчителна настройка

0 °C
BioFresh

(виж BioFresh B-Value)

Настройка на температурата

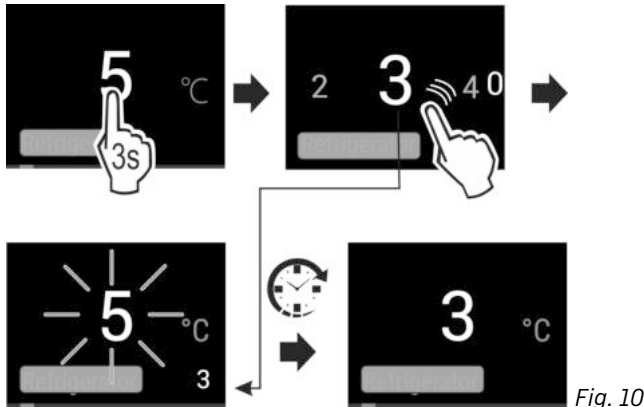


Fig. 10

- ▶ Настройте стойност. (виж 6.2 Логика на обслужване)
- ▷ Настроената температура се показва долу вдясно на дисплея.

Настройване на температурата в BioFresh

Температурата можете да настроите чрез **BioFresh B-Value** в клиентското меню. (виж BioFresh B-Value)

SuperCool

С тази функция включвате на най-висока охладителна мощност. По този начин се достигат по-ниски температури на охлаждане.

Функцията се отнася за хладилната част Fig. 1 (A)

Приложение:

- Бързо охлаждане на големи количества хранителни продукти.

Активиране / деактивиране на функцията

- ▶ Поставете продукта в хладилната част: Активирайте функцията при поставянето на продукта.
- ▶ Активирайте / деактивирайте (виж 6.2 Логика на обслужване).

-или-

- ▶ Активирайте / деактивирайте чрез приложението SmartDevice.*

Функцията се деактивира автоматично. След това уредът продължава да работи в нормален режим. Температурата се установява на настроената стойност.

Тази функция предлага набор от специални функции и настройки, които са полезни по време на парти.

Следните функции се активират:

- SuperCool
- InfinitySpring*

Всички функции могат да бъдат настроени гъвкаво и индивидуално. Промените се отхвърлят, когато функцията се деактивира.

6.3.3 Активиране / деактивиране на функцията

- ▶ Активирайте / деактивирайте (виж 6.2 Логика на обслужване).
- ▷ Активирана: Всички функции са активирани едновременно.

- ▷ Деактивирана: Предварително настроените температури се установяват отново.

След 24 часа функцията се деактивира автоматично.



HolidayMode

Тази функция осигурява минимална консумация на енергия по време на по-дълго отсъствие. Температурата на хладилната част се настройва на 15 °C и при достигане се показва на екрана за състояние.

Приложение:

- Пестене на енергия по време на по-продължително отсъствие.
- Предотвратяване на неприятни миризми, както и образуване на плесен по време на по-продължително отсъствие.

Активиране / деактивиране на функцията

- ▶ Изпразнете напълно хладилната част.
- ▶ Активирайте / деактивирайте. (виж 6.2 Логика на обслужване)
- ▷ Активирана: Температурата се повишава.
- ▷ Деактивирана: предварително настроената температура се установява отново.



EnergySaver

Тази функция понижава консумацията на енергия. Когато включите тази функция, тогава температурата на охлаждане се увеличава.

Температурна зона	Препоръчителна настройка	Температура при активна EnergySaver
5 °C Хладилна част	5 °C	7 °C

Приложение:

- Спестяване на енергия.

Активиране / деактивиране на функцията

- ▶ Активирайте / деактивирайте (виж 6.2 Логика на обслужване).
- ▷ Активирана: Във всички температурни зони са настроени по-високи температури.
- ▷ Деактивирана: Предварително настроените температури се установяват отново.



HydroBreeze*

При затворена врата HydroBreeze създава фина мъгла в чекмеджето на всеки 90 минути за 4 секунди. Функцията се активира също и по време на отваряне на вратата. Функцията не е активирана при доставката на уреда.

Приложение:

- За съхранение на неупакована салата, зеленчуци и плодове с висока собствена влажност.

Възможни са следните настройки:

- 1: Продължителност на функцията по време на отваряне на вратата 4 сек.
- 2: Продължителност на функцията по време на отваряне на вратата 6 сек.
- 3: Продължителност на функцията по време на отваряне на вратата 8 сек.
- Изключване: HydroBreeze е деактивирана.

Обслужване

Активиране / деактивиране на функцията

▶ Активирайте / деактивирайте (виж 6.2 Логика на обслужване).

-или-

▶ Активирайте / деактивирайте чрез Liebherr SmartDevice-App.*

6.4 Настройки



Език

С тази настройка може да се настрои езикът на индикацията.

Могат да бъдат избрани следните езици:

- Немски
- Английски
- Френски
- Испански
- Италиански
- Нидерландски
- Чешки
- Полски
- Португалски
- Руски
- Китайски

Активиране / деактивиране на настройка

▶ Активирайте / деактивирайте (виж 6.2 Логика на обслужване).



Установяване на WLAN връзка

Тази настройка позволява установяването на връзка между уреда и интернет. Връзката се управлява чрез SmartDevice-Box. Тогава чрез SmartDevice-App уредът може да бъде включен в SmartHome-System. Чрез SmartDevice-App и други съвместими партньорски мрежи могат също така да бъдат използвани разширени опции и възможности за настройка.

Указание

Устройството SmartDevice-Box можете да закупите от [магазина Домакински уреди Liebherr \(https://home.liebherr.com/shop/de/deu/smartdevicebox.html\)](https://home.liebherr.com/shop/de/deu/smartdevicebox.html).

Подробна информация за наличност, изисквания и за отделните опции ще откриете в интернет на <https://smartdevice.liebherr.com/install>.

Приложение:

- Обслужване на уреда чрез SmartDevice-App или съвместими партньорски мрежи.
- Използване на разширени функции и настройки.
- Извикване на текущото състояние на уреда чрез SmartDevice-App.

Кутия SmartDevice-Box е закупена и поставена (вижте <https://smartdevice.liebherr.com/install>).*

Приложение SmartDevice е инсталирано (вижте <https://apps.home.liebherr.com/>).

Установяване на връзка

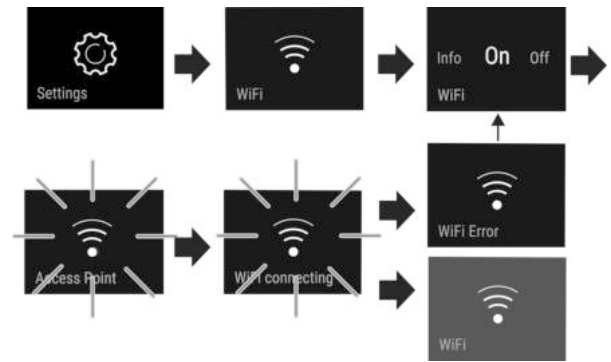


Fig. 11

▶ Активирайте настройка (виж 6.2 Логика на обслужване).

▷ Връзката се установява: Появява се Connecting. Символът пулсира.

▷ Връзката е установена: Появява се WiFi, индикацията става синя.

▷ Връзката е неуспешна: Появява се WiFi Error.

Прекъсване на връзка

▶ Деактивирайте настройката (виж 6.2 Логика на обслужване).

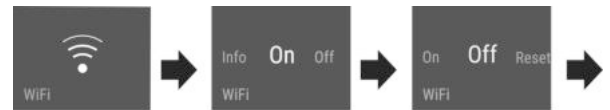



Fig. 12

▷

Връзката е прекъсната: Символът  е видим непрекъснато.

Нулиране на връзка

▶ Нулирайте настройките (виж 6.2 Логика на обслужване).

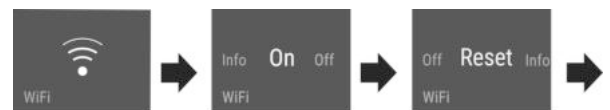


Fig. 13

▷ Връзката, както и други настройки, се връщат обратно към състоянието на доставка.



Блокировка на въвеждането

Тази настройка предотвратява случайното обслужване на уреда, напр. от деца.

Приложение:

- Предотвратяване на неволна промяна на настройки и функции.
- Предотвратяване на неволно изключване на уреда.
- Предотвратяване на настройка на температурата.

Активиране / деактивиране на настройка

- ▶ Активирайте / деактивирайте. (виж 6.2 Логика на обслужване)



Яркост на дисплея

Тази настройка позволява постепенната настройка на яркостта на дисплея.

Могат да бъдат настроени следните степени на яркост:

- 40%
- 60%
- 80%
- 100%

Избор на настройка

- ▶ Настройте стойност (виж 6.2 Логика на обслужване).


Аларма за вратата

Тази настройка позволява настройка на времето, през което алармата за вратата (виж Затворете вратата) звучи.

Могат да бъдат настроени следните стойности:

- 1 min
- 2 min
- 3 min
- Изкл

Избор на настройка

- ▶ Настройте стойност (виж 6.5 Съобщения за грешки).


Температурна единица

Тази настройка позволява промяна на температурната единица Целзий - Фаренхайт.

Избор на настройка

- ▶ Настройте стойност (виж 6.2 Логика на обслужване).



Info

Тази настройка позволява отчитането на информацията за уреда, както и достъпа до клиентското меню.

Може да бъде отчетена следната информация:

- Име на модел
- Индекс
- Сериен номер
- Сервизен номер

Извикване на информацията за уреда

- ▶ На индикацията плъзгайте дотогава, докато се покаже Настройки .
- ▶ Потвърдете индикацията.
- ▶ На индикацията плъзгайте дотогава, докато се покаже информацията.
- ▶ Отчетете информацията за уреда.


SabbathMode

Тази настройка изпълнява религиозните изисквания по време на Шабат, съотв. еврейските празнични дни. Когато SabbathMode е активиран, някои функции на управляващата електроника са изключени. Така можете да използвате уреда, без да предизвиквате активност на уреда.

Списък на сертифицираните уреди Star-K ще откриете на www.star-k.org/appliances.

Този уред е сертифициран от института „Institute for Science and Halacha“.

**ПРЕДУПРЕЖДЕНИЕ**

Опасност от хранително отравяне!

Ако токът спре, докато функцията SabbathMode е активирана, това съобщение не се запаметява. Ако токът бъде възстановен, уредът продължава да работи в SabbathMode. Когато той завърши, не се издава съобщение относно спирането на тока в индикацията на температурата.


Ако по време на режима SabbathMode е възникнало спиране на тока:

- ▶ Проверете качеството на хранителните продукти. Не консумирайте размразили се хранителни продукти!

Поведение на уреда, когато SabbathMode е активиран:

- Индикацията Status показва непрекъснато SabbathMode.
- Дисплеят е блокиран за обслужване, с изключение на Деактивиране на SabbathMode.
- Ако има активирани функции / настройки, те остават активни.
- Дисплеят остава да свети, когато вратата се затвори.
- Напомнанията не се изпълняват. Настроеният времеви интервал също се задържа. В SabbathMode функцията не продължава.
- Напомнанията и предупрежденията не се показват. Не се издават звукови сигнали и на индикацията не се показват никакви предупреждения / настройки, като напр. аларма за температурата, аларма за вратата.
- InfinitySpring не работи.*
- Вътрешното осветление е деактивирано.
- Цикълът на размразяване работи само за предварително зададеното време, без да се взема под внимание използването на уреда.
- След спиране на тока уредът автоматично се включва отново в SabbathMode.

Активиране/деактивиране на SabbathMode

- ▶ За активиране на функцията плъзгайте на индикацията до точката от менюто Настройки  и натиснете в продължение на 1 секунда. Менюто преминава към наличните настройки.
- ▶ На индикацията плъзгайте, докато се появи символът за SabbathMode (Menora). Натиснете символа в продължение на три секунди.
- ▷ Индикацията променя цвета си.
- ▷ SabbathMode е активиран.

За деактивиране на функцията натиснете индикацията в продължение на 3 секунди.

SabbathMode е деактивиран.

**CleaningMode**

Тази настройка позволява удобно почистване на уреда.

Тази настройка се отнася за хладилната част Fig. 1 (A).

Обслужване

Приложение:

- Почистете хладилната част на ръка.
- Почистете InfinitySpring.*

Поведение на уреда, когато настройката е активирана:

- Дисплеят показва непрекъснато CleaningMode.
- Хладилната част е изключена.
- Вътрешното осветление е активно.
- Напомнянията и предупрежденията не се показват. Не прозвучава звуков сигнал.
- InfinitySpring не работи.*

Активиране / деактивиране на настройка

- ▶ Активиране / деактивиране на настройка (виж 6.2 Логика на обслужване) .
- ▷ Активирана: Хладилната част е изключена. Светлината остава включена.
- ▷ Деактивирана: Предварително настроената температура се установява отново.

След 60 мин. настройката се деактивира автоматично. Тогава уредът продължава да работи в нормален режим.

B5 BioFresh B-Value

При доставката температурата в BioFresh е настроена на стойността **B5**. Индикацията на състоянието на дисплей показва съответната зададена температура в BioFresh.

Можете да промените малко тази стойност, когато това е необходимо поради по-висока или по-ниска околна температура. При настройката на стойността съблюдавайте:

Стойност	Описание
B1	Най-ниска температура
B1-B4	Температурата може да падне под 0 °C, така че хранителните продукти могат леко да замръзнат.
B5	Предварително настроена температура
B9	Най-висока температура

BioFresh B-Value

Избор на настройка

- ▶ Настройте стойността в клиентското меню (виж 6.2 Логика на обслужване) .

D1 D-Value

Стойността *D-Value* е предварително настроена за Вашия уред и не бива да се променя.

Напомняне

Напомняния се показват акустично чрез звуков сигнал и визуално чрез символ на дисплея. Звуковият сигнал се усилва и става по-шумен, докато съобщението се затвори.

Смяна на воден филтър*

Това съобщение се появява, когато водният филтър трябва да бъде сменен.

- ▶ Сменяйте водния филтър на всеки шест месеца.
- ▶ Потвърдете съобщението.
- ▷ Интервалът за поддръжка стартира отново.

- ▷ Водният филтър осигурява оптимално качество на водата.

Смяна на филтър с активен въглен FreshAir

Това съобщение се появява, когато въздушният филтър трябва да бъде сменен.

- ▶ Сменяйте въздушния филтър на всеки шест месеца.
- ▶ Потвърдете съобщението.
- ▷ Интервалът за поддръжка стартира отново.
- ▷ Въздушният филтър осигурява оптимално качество на въздуха в хладилника.

Активиране на настройка

- ▶ Активирайте / деактивирайте (виж 6.2 Логика на обслужване) .

Нулиране

Тази функция позволява връщане на всички настройки към заводските настройки. Всички настройки, които сте извършили досега, се връщат към тяхната първоначална настройка.

Активиране на настройка

- ▶ Активирайте (виж 6.2 Логика на обслужване) .

Изключване на уреда

Тази настройка позволява изключването на целия уред.

Изключване на целия уред

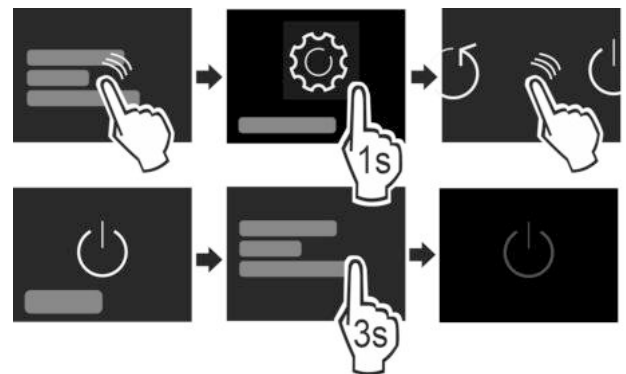


Fig. 14

- ▶ Активирайте / деактивирайте (виж 6.2 Логика на обслужване) .
- ▷ Деактивиран: Дисплеят става черен.

6.5 Съобщения за грешки

Съобщенията за грешки се показват на дисплея. Има две категории съобщения за грешки:

Категория	Значение
Съобщение	Напомня за общи процедури. Можете да извършите тези процедури и с това да отстраните съобщението.

Категория	Значение
Предупреждение	Появява се при функционални неизправности. Допълнително към индикацията на дисплея прозвучава сигнал. Звуковият сигнал става по-силен, докато потвърдите индикацията чрез докосване. Можете сами да отстранявате простите функционални неизправности. За сериозни функционални неизправности трябва да се свържете със сервизната служба.

6.5.1 Предупреждения



Затворете вратата

Съобщението се появява, когато вратата е отворена твърде дълго.

Времето до появяване на съобщението може да бъде настроено.

▶ Спиране на алармата: Потвърдете съобщението.

-или-

▶ Затворете вратата.



Грешка

Това съобщение се появява, когато е възникнала грешка на уреда. Конструктивен елемент на уреда дава грешка.

▶ Отворете вратата.

▶ Запишете си кода на грешката.

▶ Потвърдете съобщението.

▷ Звуковият сигнал спира.

▷ Появява се индикацията на състоянието.

▶ Затворете вратата.

▶ Обърнете се към сервизната служба. (виж 9.4 Сервизна служба)

6.5.2 DemoMode

Ако на дисплея се показва „D“, активиран е демонстрационният режим. Тази функция е разработена за търговци, при което всички охладителни функции са деактивирани.

Деактивиране на DemoMode

Ако на дисплея тече време:

▶ Потвърдете индикацията в рамките на изтичащото време.

▷ DemoMode е деактивиран.

Ако не тече време:

▶ Извадете щепсела от контакта.

▶ Включете отново щепсела в контакта.

▷ DemoMode е деактивиран.

7 Обзавеждане

7.1 Рафт на врата

7.1.1 Разместване / сваляне на рафтове на вратата

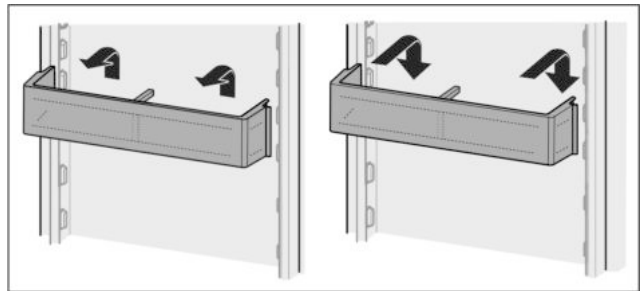


Fig. 15

▶ Плъзнете рафта нагоре.

▶ Издърпайте напред.

▶ Поставете отново в обратна последователност.

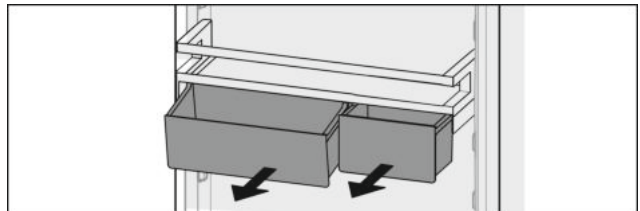


Fig. 16

Могат да се използват както само едната, така и двете кутии VarioBox. Ако трябва да се поставят особено високи бутилки, над рафта за бутилки окачете само едната кутия.

Преместване на рафт с кутии VarioBox:

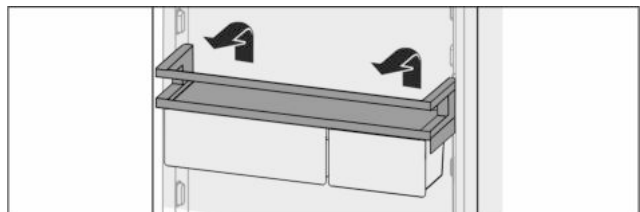


Fig. 17

▶ Извадете нагоре.

▶ Поставете отново в произволна позиция.

Разместване на кутиите VarioBox:

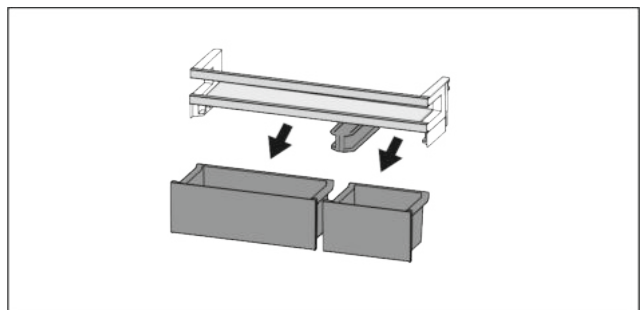


Fig. 18

Когато рафтът на вратата е изваден:

▶ Извадете кутиите.

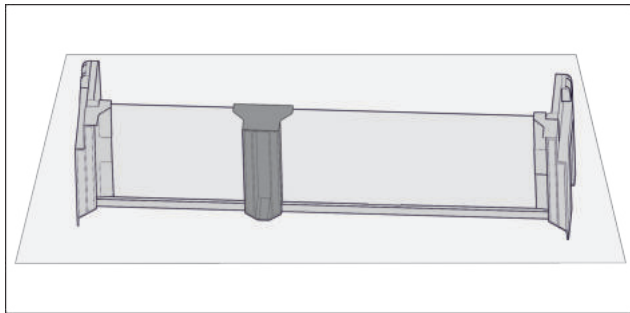


Fig. 19

- ▶ Поставете рафта върху масата.

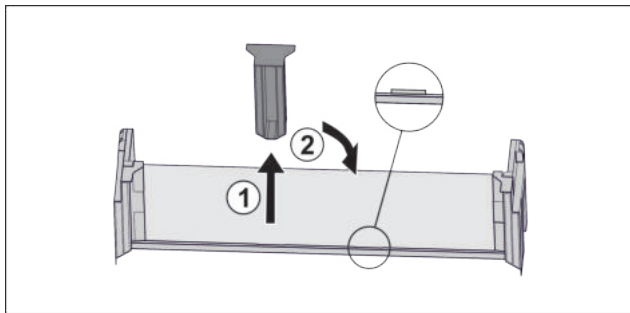


Fig. 20

- ▶ Изтеглете средната задържаща част Fig. 20 (1).
- ▶ Вкарайте средната задържаща част на втората позиция Fig. 20 (2).

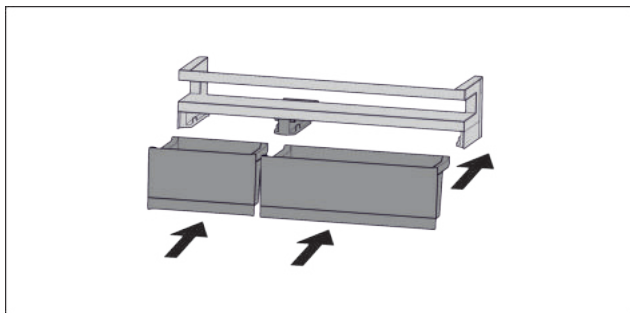


Fig. 21

- ▶ Разменете кутиите.

7.1.2 Разглобяване на рафт на вратата

Рафтовете на вратата могат да се разглобяват за почистване.

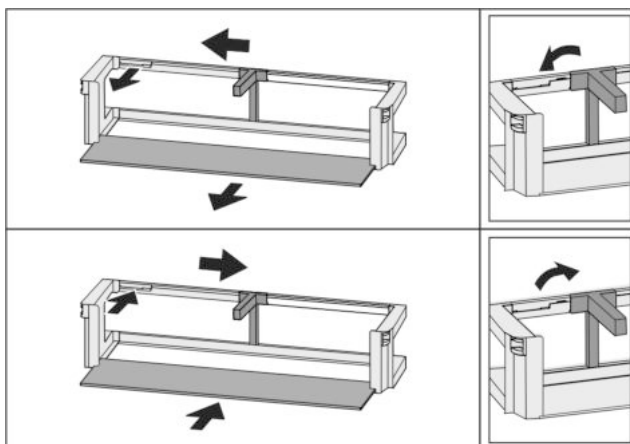


Fig. 22

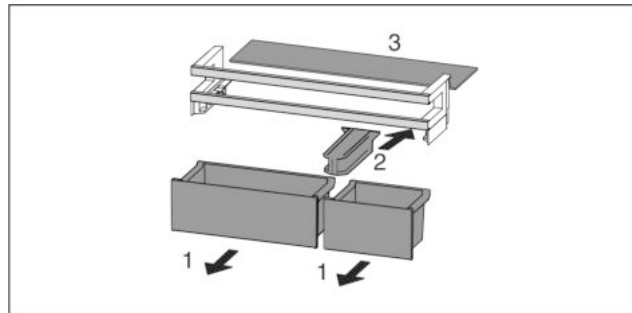


Fig. 23

- ▶ Разглобете рафта на вратата.

7.2 Рафтове

7.2.1 Разместване / сваляне на рафтове

Рафтовете са защитени срещу неволно издърпване посредством ограничители на изтеглянето.

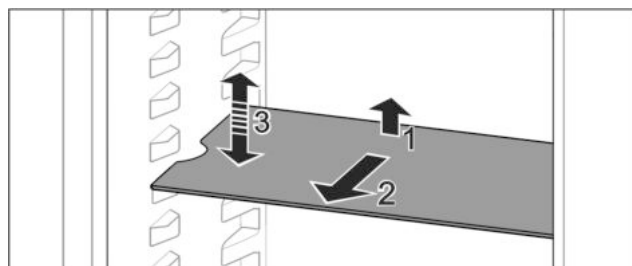


Fig. 24

- ▶ Повдигнете рафта и го изтеглете напред.
- ▷ Страничен прорез на позиция поставка.
- ▶ Разместване на рафт: Повдигнете или спуснете до произволна височина и фиксирайте.

-или-

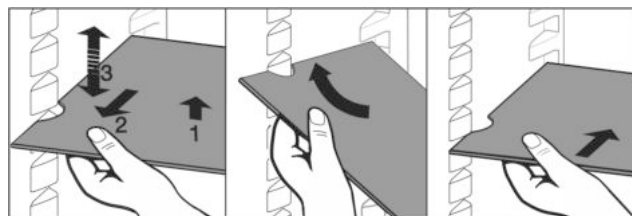


Fig. 25

- ▶ Пълно изваждане на рафт: Изтеглете напред.
- ▶ Улеснено изваждане: Наклонете рафта.
- ▶ Поставяне на рафт обратно: Вкарайте докрай.
- ▷ Ограничителите на изтеглянето сочат надолу.
- ▷ Ограничителите лежат зад предната опорна повърхност.

7.3 Делим рафт

7.3.1 Използване на делим рафт

Рафтовете са защитени срещу неволно издърпване посредством ограничители на изтеглянето.

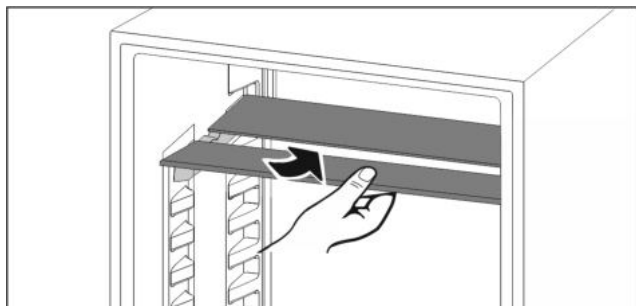


Fig. 26

- ▶ Плъзнете делимия рафт отдолу съгласно фигурата.

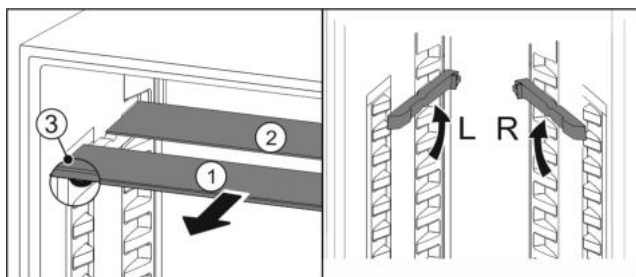


Fig. 27

Преместване във височина:

- ▶ Издърпайте Fig. 27 (1) поотделно стъклените плочи напред.
- ▶ Издърпайте релсите за рафтове от мястото на фиксиране и ги фиксирайте на желаната височина.
- ▶ Вкарайте стъклените плочи една по една последователно.
- ▷ Плосък ограничител на изтеглянето напред, директно зад релсата за рафтове.
- ▷ Висок ограничител на изтеглянето назад.

Използване на двата рафта:

- ▶ С едната ръка хванете долната стъклена плоча и издърпайте напред.
- ▷ Стъклената плоча Fig. 27 (1) с декоративната лайстна е отпред.
- ▷ Ограничителите Fig. 27 (3) сочат надолу.

7.4 VarioSafe

VarioSafe предлага място за дребни хранителни продукти, опаковки, тубички и чаши.

7.4.1 Използване на VarioSafe

Чекмеджето може да бъде изваждано и вкарвано на две различни височини. Така в чекмеджето могат да бъдат съхранявани също и по-високи дребни части.

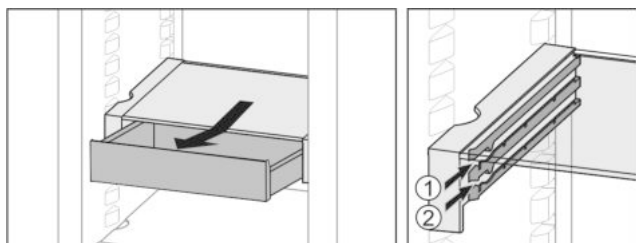


Fig. 28

- ▶ Извадете чекмеджето.
- ▶ Вкарайте го на височина по избор Fig. 28 (1) или Fig. 28 (2).

7.4.2 Преместване на VarioSafe

VarioSafe може да се премества на височина като едно цяло.

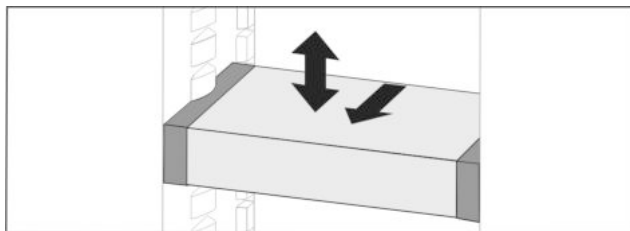


Fig. 29

- ▶ Издърпайте напред.
- ▷ Страничен прорез на позиция поставка.
- ▶ Повдигнете или спуснете до произволна височина.
- ▶ Вкарайте назад.

7.4.3 Изваждане на VarioSafe напълно

VarioSafe може да се изважда като едно цяло.

- ▶ Издърпайте напред.
- ▷ Страничен прорез на позиция поставка.

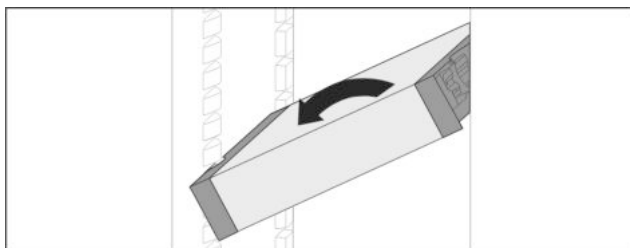


Fig. 30

- ▶ Наклонете и издърпайте напред.

7.4.4 Разглобяване на VarioSafe

VarioSafe може да се разглобява за почистване.

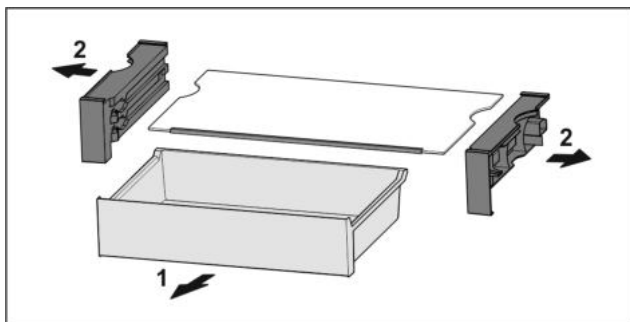


Fig. 31

- ▶ Разглобете VarioSafe.

7.5 InfinitySpring*

Вграденият дозатор за вода е подходящ за удобно вземане на питейна вода. Температурата на водата зависи от температурата в хладилната част.

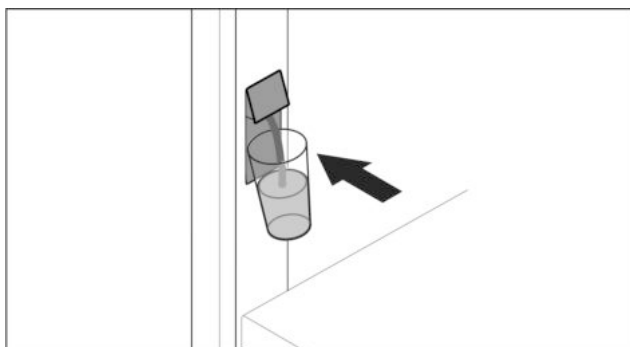


Fig. 32

- ▶ Притиснете чаша към долния бутон на дозатора.

- ▷ Подаващата част се движи навън: Вода изтича в чашата.
- ▶ Избягване на водни пръски: Отстранете чашата бавно. Наливане на много вода:
- ▶ Ако вече не тече вода, отстранете резервоара за вода и отново натиснете долния бутон на дозатора.

7.6 Променив рафт за бутилки

7.6.1 Използване на рафт за бутилки

На пода на хладилната част по избор може да се използва променливият рафт за бутилки или стъклената плоча.

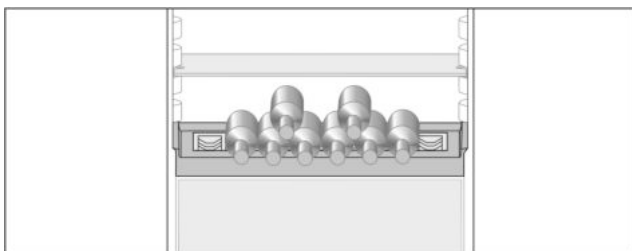


Fig. 33

- ▶ Отстранете стъклената плоча и съхранявайте отделно.
- ▶ Поставете бутилките с дъното назад към задната стена.

Указание

Ако бутилките стърчат напред извън рафта за бутилки:
▶ Преместете долния рафт на вратата една позиция по-високо.

7.6.2 Отстраняване на рафт за бутилки

Рафтът за бутилки може да се отстранява за почистване.

- ▶ Отстранете стъклената плоча над рафта за бутилки.

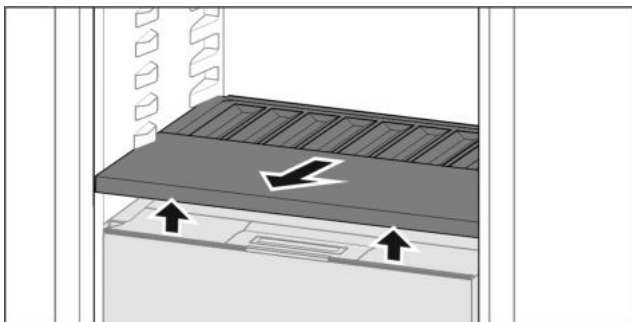


Fig. 34

- ▶ Повдигнете рафта за бутилки отпред и издърпайте.

Указание

Liebherr препоръчва:*

Не поставяйте никакви продукти върху намиращия се отдолу капак на отделение.*

7.6.3 Вкарване на рафт за бутилки

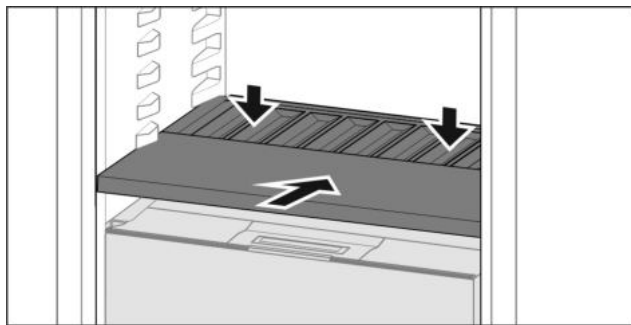


Fig. 35

- ▶ Вкарайте рафта за бутилки докрай и натиснете надолу.
- ▷ Щекерите зад рафта за бутилки се свързват автоматично.
- ▷ Светодиодът светва.

7.7 Чекмеджета

Можете да изваждате чекмеджетата за почистване.

Изваждането и поставянето на чекмеджетата се различават в зависимост от системата за изтегляне. Вашият уред може да съдържа различни системи за изтегляне.

Указание

Разходът на енергия се повишава и охладителната мощност намалява, ако вентилацията е недостатъчна.

- ▶ Винаги оставяйте свободни отворите за въздух на вентилатора отвътре на задната стена!

7.7.1 Чекмедже върху плъзгащи релси*

Изваждане на чекмедже

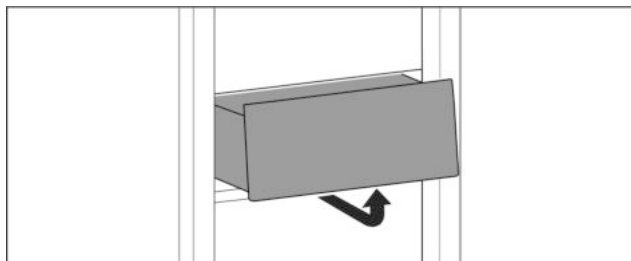


Fig. 36

- ▶ Извадете чекмеджето съгласно фигурата.

Поставяне на чекмедже

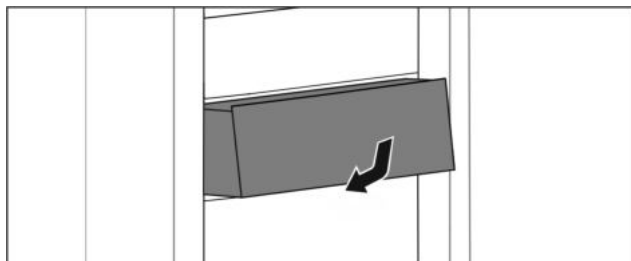


Fig. 37

- ▶ Поставете чекмеджето съгласно фигурата.

7.7.2 Чекмедже върху телескопични релси

Чекмеджето се движи по изтеглящи се релси (телескопични релси). Има телескопични релси с пълно изтегляне и телескопични релси с частично изтегляне. Чекмеджетата с пълно изтегляне могат да се изтеглят напълно от уреда. Чекмеджетата с частично изтегляне не могат да се изтеглят напълно от уреда. Системата във Вашия уред зависи от типа на уреда.

Пълно изтегляне*

Можете да разпознаете пълното изтегляне по една скоба, която се намира отзад съответно отляво и отдясно на релсата.

Изваждане на чекмедже

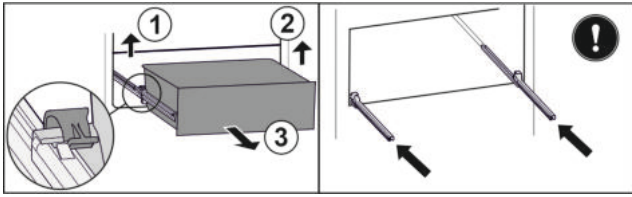


Fig. 38

- ▶ Изтеглете чекмеджето докрай.
- ▶ Повдигнете лявата скоба и едновременно с това изтеглете напред чекмеджето отляво. Fig. 38 (1)
- ▶ Повдигнете дясната скоба и едновременно с това изтеглете напред чекмеджето отдясно. Fig. 38 (2)
- ▶ Извадете чекмеджето напред. Fig. 38 (3)
- ▶ Вкарайте релсите.

Поставяне на чекмедже

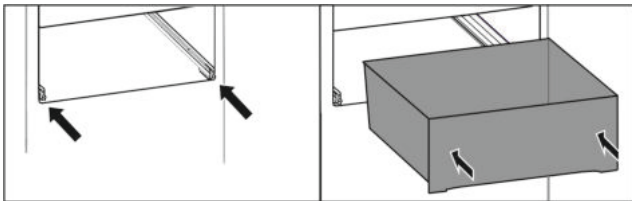


Fig. 39

- ▶ Вкарайте релсите.
- ▶ Поставете чекмеджето върху релсите.
- ▶ Вкарайте чекмеджето назад.
- ▷ Чекмеджето се фиксира отзад с щракване.

7.8 Капак на Fruit & Vegetable-Safe

Капакът на отделението може да се отстранява за почистване.

7.8.1 Отстраняване на капак на отделение*

Уверете се, че са изпълнени следните предпоставки:

- Рафтът за бутилки е свален (виж 7.6 Променлив рафт за бутилки).

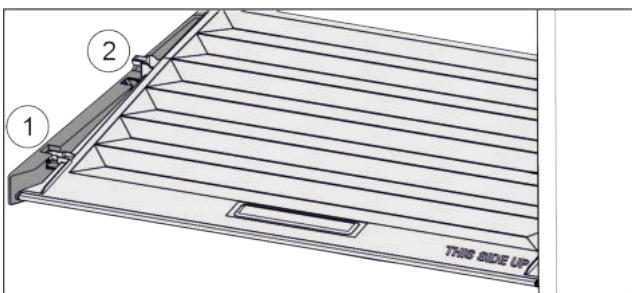


Fig. 40

Когато чекмеджетата са свалени:

- ▶ Издърпайте напред Fig. 40 (1) капака до отвора в задържащите части.
- ▶ Повдигнете го отзад отдолу и отстранете Fig. 40 (2) нагоре.

7.8.2 Поставяне на капак на отделение

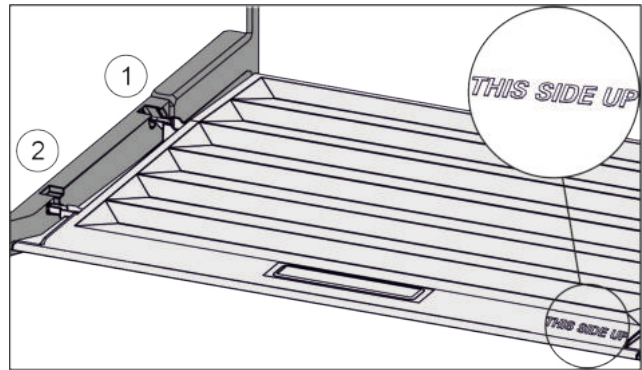


Fig. 41

Когато надписът THIS SIDE UP е отгоре:

- ▶ Пъхнете шийките на капака през отвора в задния държач Fig. 41 (1) и фиксирайте отпред в държача Fig. 41 (2).
- ▶ Поставете капака в желаната позиция (виж 7.9 Регулиране на влажността).

7.9 Регулиране на влажността

Можете да регулирате влажността в чекмеджето чрез преместване на самия капак на чекмеджето.

Капакът на чекмеджето се намира директно върху чекмеджето и може да бъде скрит от рафтове или допълнителни чекмеджета.

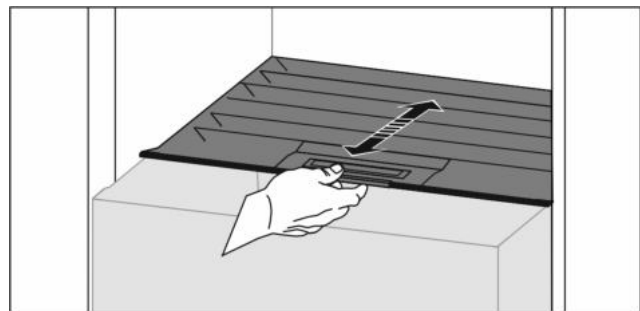


Fig. 42

Ниска влажност на въздуха

- ▶ Отворете чекмеджето.
- ▶ Издърпайте капака на чекмеджето напред.
- ▷ При затворено чекмедже: Процеп между капак и чекмедже.
- ▶ Деактивирайте HydroBreeze.*
- ▷ Влажността на въздуха в отделението намалява.

Висока влажност на въздуха

- ▶ Отворете чекмеджето.
- ▶ Избутайте капака на чекмеджето назад.
- ▷ При затворено чекмедже: Капакът затваря чекмеджето плътно.
- ▶ Активирайте HydroBreeze.*
- ▷ Влажността на въздуха в отделението се увеличава.
- Ако има твърде много влага в отделението:
- ▶ Изберете настройка „ниска влажност на въздуха“.
- или-
- ▶ Отстранете влагата с кърпа.

Указание

С настройката „ниска влажност на въздуха“ отделението Fruit & Vegetable-Safe може да се използва и като Meat & Dairy-Safe.

- ▶ Настройте „ниска влажност на въздуха“.

7.10 HydroBreeze*

HydroBreeze овлажнява с мъгла охладените продукти и осигурява влага в отделението.

HydroBreeze и съответният резервоар за вода се намират в променливия рафт за бутилки.

Уверете се, че са изпълнени следните предпоставки:

- Резервоарът за вода е почистен (виж 8.6.4 Почистване на обзавеждането).
- Резервоарът за вода е правилно фиксиран.
- Влажността е настроена на „висока влажност на въздуха“ (виж 7.9 Регулиране на влажността).
- HydroBreeze е активиран (виж HydroBreeze*).

7.10.1 Пълнене на резервоара за вода



ПРЕДУПРЕЖДЕНИЕ

Замърсена вода!

Отравяния.

- ▶ Пълнете само с питейна вода.
- ▶ HydroBreeze е деактивиран: Изпразнете резервоара за вода.
- ▶ HydroBreeze няма да се използва продължително време: Изпразнете резервоара за вода.

ВНИМАНИЕ

Съдържащи захар течности!

Повреда на HydroBreeze.

- ▶ Пълнете само с питейна вода.

Указание

Чрез използването на филтрирана вода с понижена карбонатна твърдост се получава питейна вода с най-добро качество за безотказно функциониране на HydroBreeze.

Това качество на водата може да се постигне с филтър за питейна вода от специализираните магазини.

- ▶ Пълнете резервоара за вода с филтрирана питейна вода с понижена карбонатна твърдост.

Резервоарът за вода е вграден в променливия рафт за бутилки (виж 1.2 Преглед на уреда и обзавеждането).

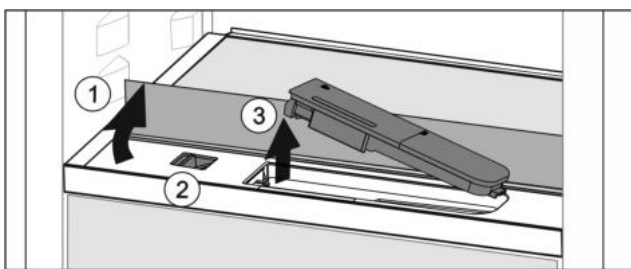


Fig. 43

- ▶ Натиснете задния ляв ъгъл на предната стъклена плоча.
- ▷ Стъклената плоча се отваря отпред нагоре.
- ▶ Повдигнете стъклената плоча и я завъртете до ограничителя назад Fig. 43 (1).
- ▷ Стъклената плоча застава вертикално.
- ▶ Преместете плъзгача Fig. 43 (2) наляво.
- ▷ Резервоарът за вода изскача от гнездото.
- ▶ Извадете резервоара за вода Fig. 43 (3).
- ▶ Почистете резервоара за вода (виж 8.6.4 Почистване на обзавеждането).
- Многостенен отвор:
- ▶ Напълнете с питейна вода до маркировката.
- ▶ Поставете резервоара за вода в гнездото с дъното напред.

- ▶ Спуснете бавно предната част и натиснете навътре резервоара.
- ▷ Резервоарът за вода е фиксиран.

7.10.2 Разглобяване на резервоар за вода

Резервоарът за вода може да се разглобява за почистване.

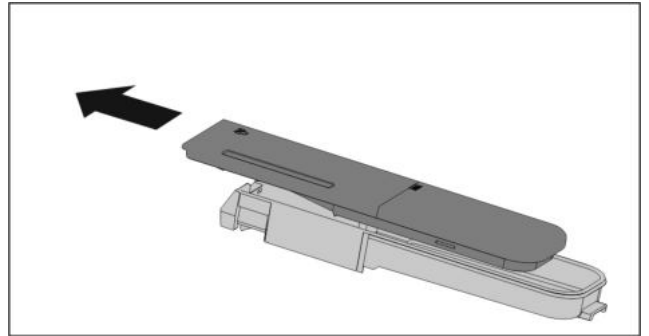


Fig. 44

- ▶ Разглобете резервоара за вода.

7.11 Стъклени плочи

Можете да изваждате стъклената плоча под чекмеджета за почистване.

7.11.1 Изваждане/поставяне на стъклена плоча

Уверете се, че са изпълнени следните предпоставки:

- Стъклена плоча под чекмедже: Чекмеджето е извадено. (виж 7.7 Чекмеджета)

Изваждане на стъклена плоча

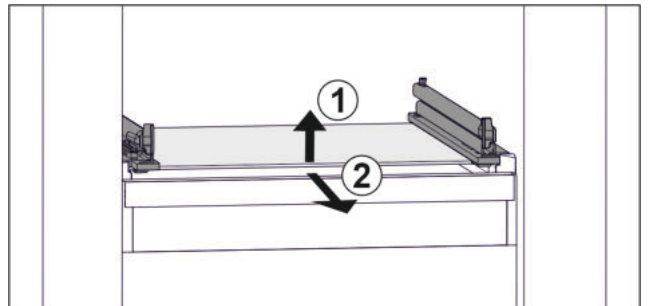


Fig. 45 Примерно изображение на стъклената плоча

- ▶ Повдигнете стъклената плоча отпред Fig. 45 (1)
- ▶ Извадете стъклената плоча напред Fig. 45 (2)

Поставяне на стъклена плоча

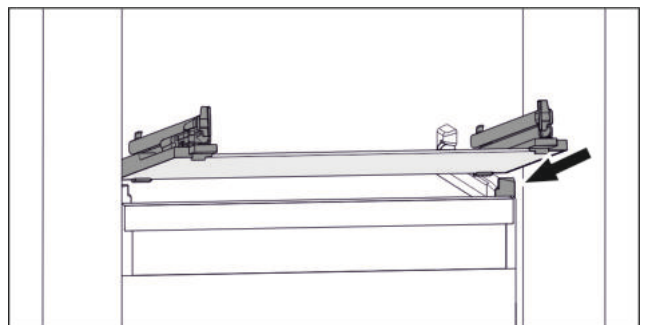


Fig. 46 Примерно изображение на стъклената плоча

- ▶ Поставете стъклената плоча под ъгъл зад ограничителите. (виж Fig. 290)
- ▶ Спуснете стъклената плоча.
- ▶ Вкарайте стъклената плоча назад.

7.12 Принадлежности

7.12.1 Кутия за масло

Отваряне / затваряне на кутията за масло

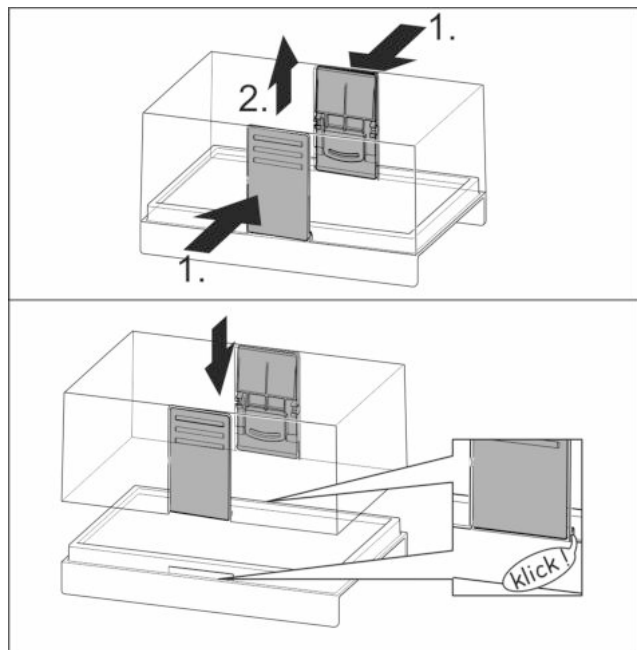


Fig. 47

Разглобяване на кутията за масло

Кутията за масло може да се разглобява за почистване.

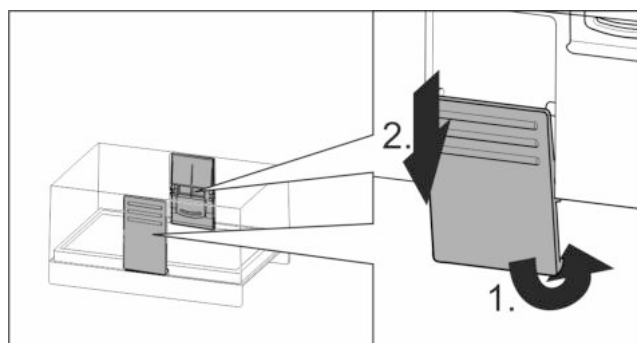


Fig. 48

- Разглобете кутията за масло.

7.12.2 Подложка за яйца

Подложката за яйца може да се изтегля и обръща. Двете части на подложката за яйца могат да бъдат използвани, за да се обозначават разлики, като например датата на покупка.

Използване на подложка за яйца

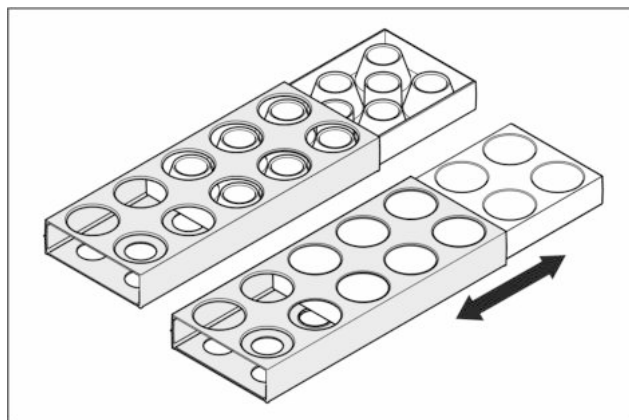


Fig. 49

- Горна страна: Съхранявайте кокоши яйца.
- Долна страна: Съхранявайте пълпъдъчи яйца.

7.12.3 Преграда за бутилки

Използване на преграда за бутилки

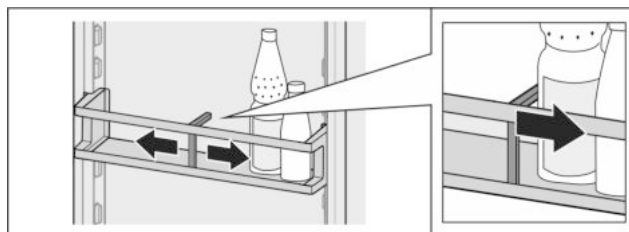


Fig. 50

- Плъзнете преградата за бутилки към бутилките.
- ▷ Бутилките не падат.

Сваляне на преграда за бутилки

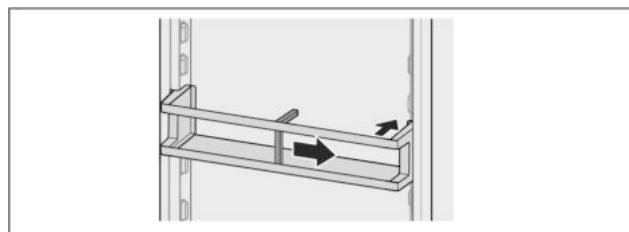


Fig. 51

- Плъзнете преградата за бутилки докрай надясно, съотв. до ръба.
- Извадете назад.

7.12.4 FlexSystem*

Използване на FlexSystem

FlexSystem подпомага прегледното, гъвкаво съхранение и сортиране на хранителни продукти. Тя позволява ясно разделяне например на плодове и зеленчуци или по дата на годност.

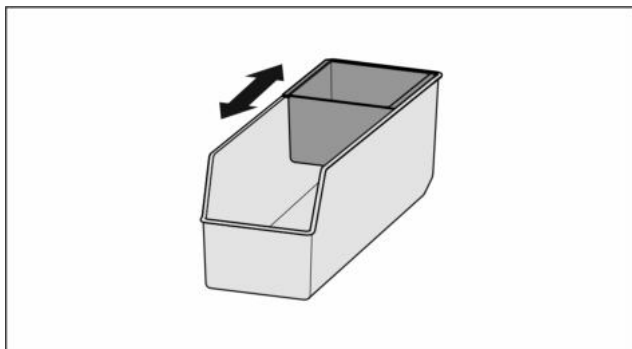


Fig. 52

- ▶ Преместете вътрешната купа.

Изваждане на FlexSystem

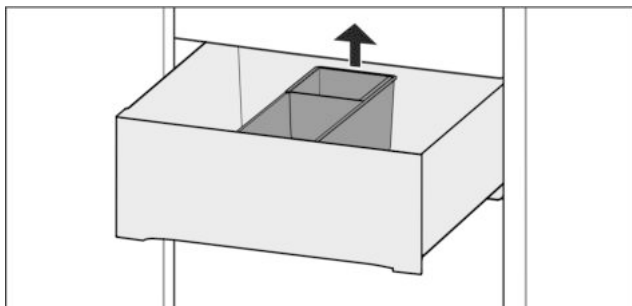


Fig. 53

- ▶ Повдигнете FlexSystem отзад.
- ▶ Извадете нагоре.

Поставяне на FlexSystem

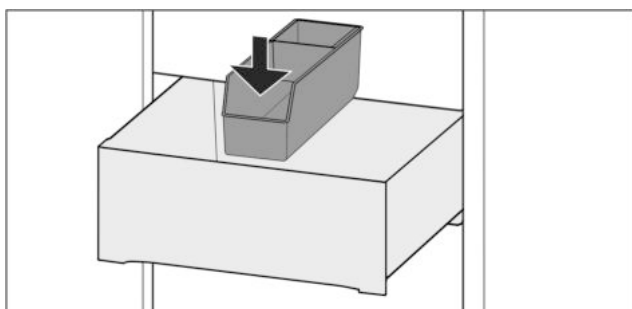


Fig. 54

- ▶ Поставете FlexSystem първо отпред.
- ▶ Спуснете задната част.

Разглобяване на FlexSystem

FlexSystem може да се разглобява за почистване.

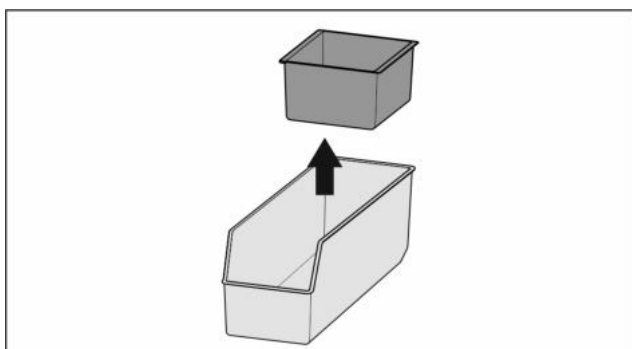


Fig. 55

- ▶ Разглюбете FlexSystem.

8 Поддръжка

8.1 Филтър с активен въглен FreshAir

Филтърът с активен въглен FreshAir се намира в отделението над вентилатора.

Той осигурява оптимално качество на въздуха.

- ❑ Сменяйте филтъра с активен въглен на всеки 6 месеца. При активирано *Напомняне* едно съобщение на индикацията подканва за смяната.
- ❑ Филтърът с активен въглен може да бъде изхвърлян в обикновените битови отпадъци.

Указание

Филтърът с активен въглен FreshAir може да бъде закупен от [магазина Домакински уреди Liebherr \(home.liebherr.com\)](http://home.liebherr.com).

8.1.1 Изваждане на филтъра с активен въглен FreshAir

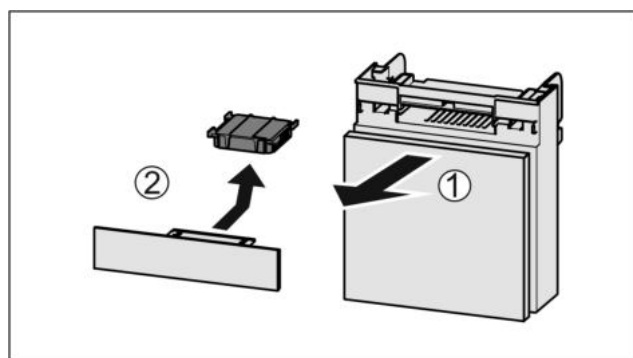


Fig. 56

- ▶ Издърпайте Fig. 56 (1) напред отделениято.
- ▶ Извадете Fig. 56 (2) филтъра с активен въглен.

8.1.2 Поставяне на филтъра с активен въглен FreshAir

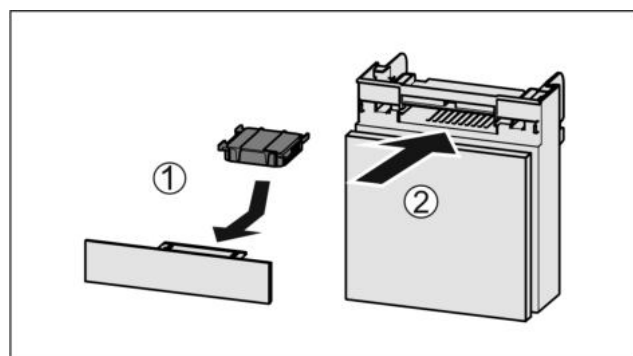


Fig. 57

- ▶ Поставете Fig. 57 (1) филтъра с активен въглен, както е показано на фигурата.
- ▷ Филтърът с активен въглен се фиксира с щракване. Когато филтърът с активен въглен сочи надолу:
- ▶ Вкарайте Fig. 57 (2) отделениято.
- ▷ Сега филтърът с активен въглен е готов за употреба.

8.2 Резервоар за вода*

Резервоарът за вода на InfinitySpring се намира зад най-долното чекмедже.

8.2.1 Изваждане на резервоара за вода

- ▶ Затворете крана за вода.

- ▶ Източвайте вода от InfinitySpring в продължение на 30 сек. и съберете остатъчната вода с чаша.
- ▶ Извадете чекмеджето.
- ▶ Завъртете резервоара за вода докрай наляво и го изтеглете.
- ▷ Капещата вода се събира в тавичката за събиране на вода.
- ▶ Изпразнете водата от тавичката за събиране на вода.
- ▶ Почистете тавичката за събиране на вода с кърпа или в миялна машина.

8.2.2 Поставяне на резервоара за вода

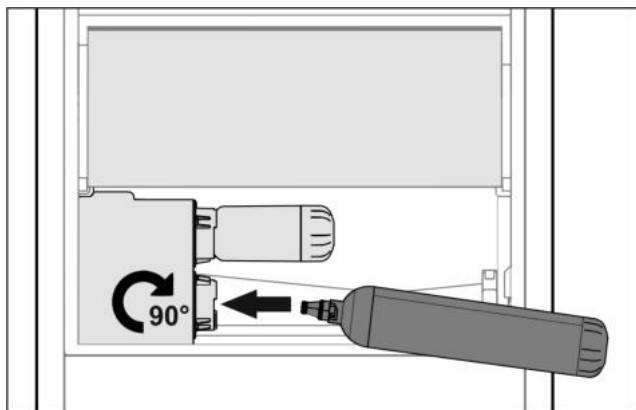


Fig. 58

- ▶ Извадете чекмеджето.
- ▶ Поставете резервоара за вода и го завъртете ок. 90° надясно до упор.
- ▶ Проверете дали резервоарът за вода е уплътнен и не изтича вода.
- ▶ Поставете чекмеджето.
- ▶ Отворете крана за вода.
- ▶ Обезвъздушете водопроводната система (вижте Инструкция за монтаж, Свързване на водата)

Вместо водния филтър може да бъде поставен допълнителен резервоар за вода.

Указание

Резервоарът за вода се предлага като резервна част.

8.2.3 Изваждане / поставяне на тавичката за събиране на вода

Тавичката за събиране на вода може да се изважда за почистване.

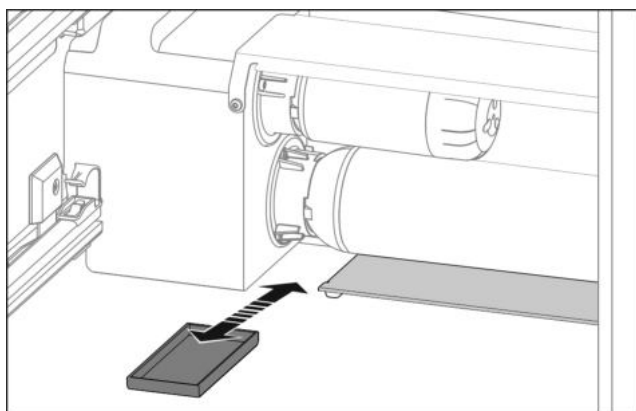


Fig. 59

- ▶ Издърпайте напред тавичката за събиране на вода.

8.3 Воден филтър*

Водният филтър се намира зад най-долното чекмедже.

Той улавя отлагания от водата и намалява вкуса на хлор.

- Сменяйте водния филтър при зададената производителност най-късно на всеки 6 месеца, или ако настъпи значително намаляване на дебита.
- Водният филтър съдържа активен въглен и може да се изхвърля с обикновените домакински отпадъци.

Указание

Водният филтър може да бъде закупен от [магазина Домакински уреди Liebherr](http://home.liebherr.com) (home.liebherr.com).

8.3.1 Отстраняване на водния филтър

- ▶ Извадете чекмеджето.
- ▶ Завъртете водния филтър докрай наляво и го изтеглете.
- ▷ Капещата вода се събира в тавичката за събиране на вода.
- ▶ Почистете тавичката за събиране на вода с кърпа или в миялна машина.

8.3.2 Поставяне на воден филтър

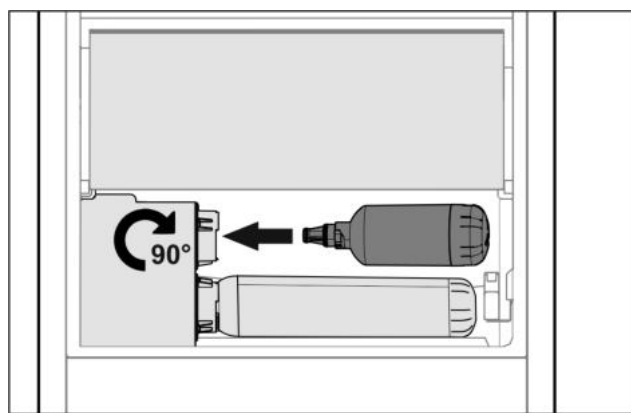


Fig. 60

- ▶ Извадете чекмеджето.
- ▶ Поставете водния филтър и го завъртете ок. 90° надясно до упор.
- ▶ Проверете дали филтърът е уплътнен и не изтича вода.
- ▶ Поставете чекмеджето.



ВНИМАНИЕ

Новите водни филтри могат да съдържат суспендирани вещества.

- ▶ 3 l Налейте вода от InfinitySpring и я изхвърлете.

▷ Сега водният филтър е готов за употреба.

8.4 Разглобяване/монтиране на системи за изтегляне

Можете да разглобите някои системи за изтегляне за почистване. Вашият уред може да съдържа различни системи за изтегляне.

Следните системи за изтегляне са разглобяеми или неразглобяеми:

Система за изтегляне	разглобяема / неразглобяема
Чекмедже върху плъзгащи релси*	неразглобяема*
Пълно изтегляне*	неразглобяема*

8.5 Размразяване на уреда



ПРЕДУПРЕЖДЕНИЕ

Неправилно размразяване на уреда!
Наранявания и повреди.

- ▶ За ускоряване на процеса на размразяване не използвайте различни от препоръчаните от производителя механични приспособления или други средства.
- ▶ Не използвайте електрически нагревателни уреди или уреди за почистване с пара, открит пламък или спрей за размразяване.
- ▶ Не отстранявайте леда с остри предмети.

Размразяването се извършва автоматично. Водата от размразяването изтича през дренажния отвор и се изпарява.

- ▶ Почиствайте редовно дренажния отвор (виж 8.6 Почистване на уреда).

8.6 Почистване на уреда

8.6.1 Подготовки



ПРЕДУПРЕЖДЕНИЕ

Опасност от електрически удар!

- ▶ Извадете щепсела на хладилника или прекъснете подаването на електричество.



ПРЕДУПРЕЖДЕНИЕ

Опасност от пожар

- ▶ Пазете от повреда тръбите на охлаждащия кръг.

- ▶ Изпразнете уреда.
- ▶ Изтеглете мрежовия щепсел.

-или-

- ▶ Активирайте CleaningMode. (виж CleaningMode)

8.6.2 Почистване на корпуса

ВНИМАНИЕ

Неправилно почистване!

Повреди по уреда.

- ▶ Използвайте единствено меки кърпи за почистване и универсален почистващ препарат с неутрална рН-стойност.
- ▶ Не използвайте абразивни или драскащи гъби или стоманена тел.
- ▶ Не използвайте почистващи средства, които са остри, абразивни, съдържащи пясък, хлор или киселини.



ПРЕДУПРЕЖДЕНИЕ

Опасност от нараняване и повреди от гореща пара!

Горещата пара може да доведе до изгаряния и да повреди повърхностите.

- ▶ Не използвайте уреди за почистване с пара!

- ▶ Избършете корпуса с мека, чиста кърпа. При по-силно замърсяване използвайте хладка вода с неутрален почистващ препарат. Стъклените повърхности могат допълнително да бъдат почиствани с препарат за почистване на стъкло.

8.6.3 Почистване на вътрешността

ВНИМАНИЕ

Неправилно почистване!

Повреди по уреда.

- ▶ Използвайте единствено меки кърпи за почистване и универсален почистващ препарат с неутрална рН-стойност.
- ▶ Не използвайте абразивни или драскащи гъби или стоманена тел.
- ▶ Не използвайте почистващи средства, които са остри, абразивни, съдържащи пясък, хлор или киселини.

- ▶ Пластмасови повърхности: почистете на ръка с мека, чиста кърпа, хладка вода и малко препарат за съдове.
- ▶ Метални повърхности: почистете на ръка с мека, чиста кърпа, хладка вода и малко препарат за съдове.
- ▶ Дренажен отвор *Fig. 1 (13)* : отстранете отлаганията с тънко помощно средство, напр. клечка за уши.

8.6.4 Почистване на обзавеждането

ВНИМАНИЕ

Неправилно почистване!

Повреди по уреда.

- ▶ Използвайте единствено меки кърпи за почистване и универсален почистващ препарат с неутрална рН-стойност.
- ▶ Не използвайте абразивни или драскащи гъби или стоманена тел.
- ▶ Не използвайте почистващи средства, които са остри, абразивни, съдържащи пясък, хлор или киселини.

Почистване с мека, чиста кърпа, хладка вода и малко препарат за съдове:

- VarioSafe
- Капак на Fruit & Vegetable-Safe*
- Чекмедже
- Променлив рафт за бутилки
- FlexSystem*

Почистване с влажна кърпа:

- Телескопични релси
- Моля, обърнете внимание: Греста в направляващите служи за смазване и не бива да се отстранява!

Почистване в съдомиялна машина до 60 °C:

- Рафт на врата
- VarioBox
- Преграда за бутилки
- Рафт
- Делим рафт
- Задържаща част на делими рафтове
- Резервоар за вода на HydroBreeze и капак на резервоара за вода*
- Тавичка за събиране на вода*
- Подложка за яйца
- Кутия за масло
- ▶ Разглобяване на обзавеждане: вижте съответната глава.
- ▶ Почистване на обзавеждането.

8.6.5 Почистване на InfinitySpring*

Подаващата част на InfinitySpring и неговата околност могат да бъдат почистени, без уредът да се отделя от електрическата мрежа.

Почистването трябва да се извърши при:

- Първоначално пускане в експлоатация
- Без употреба повече от 5 дни.
- ▶ Натиснете долния бутон на дозатора.
- ▷ Подаващата част се движи навън.

- ▶ Почистете водното съединение и около него с мека, чиста кърпа, хладка вода и малко препарат за съдове.
- ▶ Освободете долния бутон.
- ▶ 2 l Налейте вода от InfinitySpring и я изхвърлете.*

8.6.6 Почистване на HydroBreeze*

Почистването трябва да се извърши при:

- Първоначално пускане в експлоатация
- HydroBreeze е бил деактивиран за повече от 48 часа.
- Ново пълнене на резервоара за вода.

Уверете се, че са изпълнени следните предпоставки:

- HydroBreeze е деактивиран (виж HydroBreeze*).
- Резервоарът за вода е изваден и почистен в миялната машина.
- ▶ Избършете прореза с влажна кърпа.
- ▶ Поставете резервоара за вода.
- ▶ Активирайте HydroBreeze.

8.6.7 След почистването

- ▶ Избършете уреда и принадлежностите до сухо.
- ▶ Свържете и включете уреда. Когато температурата е достатъчно ниска:
- ▶ Поставете хранителни продукти.
- ▶ Повтаряйте почистването редовно.

9 Помощ за клиенти

9.1 Технически данни

Температурен диапазон	
Охлаждане	3 °C до 9 °C
BioFresh	0 °C до 3 °C
BioFresh Professional* (Fish & SeaFood)*	-2 °C до 0 °C* Възможни настройки: 0 °C 0 °C, 0 °C -2 °C, -2 °C -2 °C*

Осветление	
Клас на енергийна ефективност ¹	Светлинен източник
Този продукт съдържа светлинен източник с клас на енергийна ефективност G	LED

1 Уредът може да съдържа светлинни източници с различни класове на енергийна ефективност. Посочена е най-ниската енергийна ефективност.

За уреди с WLAN свързване:*

Данни за честотата*	
Честотна лента	2,4 GHz
Максимална излъчвана мощност	<100 mW
Предназначение на радиооборудването	Свързване в локалната WLAN мрежа за пренос на данни

9.2 Работни шумове

По време на експлоатацията уредът създава различни работни шумове.

- При **ниска охладителна мощност** уредът работи с пестене на енергия, но по-дълго. Силата на шума е **по-малка**.
- При **голяма охладителна мощност** хранителните продукти се охлаждат по-бързо. Силата на шума е **по-голяма**.

Примери:

- активирани функции (виж 6.3 Функции)
- работещ вентилатор
- прясно поставени хранителни продукти
- висока околна температура
- продължително отворена врата

Шум	Възможна причина	Вид на шума
Бълбукане и плискане	Хладилният агент тече в охладителния кръг.	Нормален работен шум
Свистене съскане	и Хладилният агент се впръсква в охладителния кръг.	Нормален работен шум
Бръмчене	Уредът охлажда. Силата на шума зависи от охладителната мощност.	Нормален работен шум
Шум от сърбане	с Вратата затварящ демпфер се отваря и затваря.	Нормален работен шум
Бръмчене шумолене	и Вентилаторът работи.	Нормален експлоатационен шум
Щракане	Компоненти се включват и изключват.	Нормален шум от превключване
Боботене или нискочестотно бръмчене	или Вентили или клапи са активни.	Нормален шум от превключване

Шум	Възможна причина	Вид на шума	Отстраняване
Вибрация	Неподходящо поставяне	Шум от грешка	Изравнете хоризонтално уреда чрез крачетата за регулиране.
Тракане	Обзавеждане, предмети във вътрешността на уреда	Шум от грешка	Фиксирайте елементите на обзавеждането. Оставете разстояние между предметите.

9.3 Техническа неизправност

Вашият уред е конструиран и произведен с оглед осигуряване на функционалната безопасност и дълъг срок на

Помощ за клиенти

експлоатация. Ако въпреки това по време на експлоатация възникне неизправност, то трябва да проверите, дали неизправността не се дължи на грешка в обслужването. В такъв случай възникналите разходи дори и в гаранционния срок са за Ваша сметка.

Следните неизправности можете да отстраните и сами.

9.3.1 Функциониране на уреда

Грешка	Причина	Отстраняване
Уредът не работи.	→ Уредът не е включен.	▶ Включете уреда.
	→ Мрежовият щепсел не е включен добре в контакта.	▶ Проверете мрежовия щепсел.
	→ Предпазителят на контакта не е изправен.	▶ Проверете предпазителя.
	→ Спиране на тока	▶ Дръжте уреда затворен. ▶ Предпазване на хранителните продукти: Поставете акумулатори за студ отгоре върху хранителните продукти или използвайте външен фризер, ако спирането на тока продължи по-дълго. ▶ Не замразявайте повторно веднъж размразени хранителни продукти.
	→ Щепселът на уреда не е включен добре в уреда.	▶ Проверете щепсела на уреда.
Температурата не е достатъчно ниска.	→ Вратата на уреда не е затворена добре.	▶ Затворете вратата на уреда.
	→ Вентилацията не е достатъчна.	▶ Освободете вентилационната решетка и почистете.
	→ Околната температура е твърде висока.	▶ Решение на проблема: (виж 1.3 Области на приложение на уреда) .
	→ Уредът е бил отворен твърде често или твърде продължително.	▶ Изчакайте, за да видите дали температурата няма да се настрои сама. Ако това не стане, обърнете се към сервизната служба (виж 9.4 Сервизна служба) .
	→ Температурата е настроена неправилно.	▶ Настройте по-ниска температура и проверете след 24 часа.
	→ Уредът е твърде близо до източник на топлина (печка, отопление и т.н.).	▶ Променете мястото на уреда или на източника на топлина.
Уплътнението на вратата е дефектно или трябва да се смени по други причини.	→ Уплътнението на врата е сменяемо. То може да се смени без помощни инструменти.	▶ Обърнете се към сервизната служба (виж 9.4 Сервизна служба) .
Уредът се е замръзнал или се образува конденз.	→ Уплътнението на вратата може да е излязло от канала.	▶ Проверете дали уплътнението на вратата е поставено правилно в канала.
Външните повърхности на уреда са топли*.	→ Топлината от охлаждащия кръг се използва за избягване образуването на конденз.	▶ Това е нормално.

9.3.2 Обзавеждане

Грешка	Причина	Отстраняване
InfinitySpring не функционира.*	→ Във водопроводната система има въздух.	▶ Обезвъздушете водопроводната система (вижте Инструкция за монтаж, Свързване на водата).
	→ Свързването на водата не е отворено.	▶ Отворете свързването на водата.*
	→ Аераторът е замърсен.	▶ Сменете аератора. Обърнете се към сервизната служба (виж 9.4 Сервизна служба) .

Грешка	Причина	Отстраняване
Дебитът на водата към InfinitySpring е неравномерен.*		
HydroBreeze не овлажнява охлаждащите продукти.*	→ HydroBreeze не е активирана.	▶ Активирайте HydroBreeze.
	→ В резервоара за вода няма достатъчно вода.	▶ Напълнете резервоара за вода.
	→ Има замърсяване пред концентратора.	▶ Почистете HydroBreeze.
	→ Резервоарът за вода не е фиксиран правилно в предвиденото гнездо.	▶ Фиксирайте правилно резервоара за вода.
	→ Капакът на Fruit & Vegetable-Safe е в настройката „ниска влажност на въздуха“.	▶ Настройте капака на Fruit & Vegetable-Safe на „висока влажност на въздуха“.
Вътрешното осветление не работи.	→ Уредът не е включен.	▶ Включете уреда.
	→ Вратата е била отворена повече от 15 мин.	▶ При отворена врата вътрешното осветление се изключва автоматично след ок. 15 мин.
	→ Светодиодното осветление е дефектно или капакът е повреден.	▶ Обърнете се към сервизната служба (виж 9.4 Сервизна служба).

9.4 Сервизна служба

Първо проверете дали сами не можете да отстраните грешката (виж 9 Помощ за клиенти). Ако не успеете, обърнете се към сервизната служба.

Адресите може да вземете от приложената брошура „Liebherr-Service“.



ПРЕДУПРЕЖДЕНИЕ

Некомпетентен ремонт!
Наранявания.

- ▶ Ремонт и действия по уреда и мрежовото електрозахранване, които не са посочени изрично в (виж 8 Поддръжка), да се възлагат само на сервизната служба.
- ▶ Възлагайте смяна на повреден захранващ проводник само на производителя, на неговата сервизна служба или на подобно квалифицирано лице.
- ▶ При уреди с щепсел за хладилен уред смяната може да бъде извършена от клиента.

9.4.1 Уведомяване на сервизна служба

Уверете се, че следната информация за уреда е подготвена:

- Обозначение на уреда (модел и индекс)
- Сервизен № (Service)
- Сериен № (S-Nr.)

▶ Извикайте информацията за уреда чрез дисплея (виж Info).

-или-

- ▶ Вижете информацията за уреда от идентификационната табелка (виж 9.5 Идентификационна табелка).
- ▶ Запишете си информацията за уреда.
- ▶ Уведомете сервизната служба: Съобщете грешката и информацията за уреда.
- ▷ Това спомага за бързо и целенасочено сервизно обслужване.

- ▶ Спазвайте последващите указания на сервизната служба.

9.5 Идентификационна табелка

Идентификационната табелка се намира зад чекмеджета от вътрешната страна на уреда.

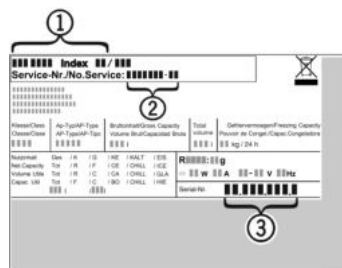


Fig. 61

- (1) Обозначение на уреда
- (2) Сервизен №
- (3) Сериен №
- ▶ Прочетете информацията от идентификационната табелка.

10 Извеждане от експлоатация

- ▶ Изпразнете уреда.
- ▶ Изключете уреда (виж 6.4 Настройки).
- ▶ Изтеглете мрежовия щепсел.
- ▶ При необходимост отстранете щепсела на уреда: Дърпайте навън с едновременно движение от ляво надясно.
- ▶ Почистете уреда (виж 8.6 Почистяване на уреда).
- ▶ Оставете вратата отворена, за да не се образуват неприятни миризми.

11 Изхвърляне

11.1 Подготовка на уреда за изхвърляне



В някои уреди Liebherr поставя батерии. В ЕС от съображения за опазване на околната среда законодателят е задължил крайния потребител да изважда тези батерии преди изхвърлянето на стари уреди. Ако Вашият уред съдържа батерии, на уреда е поставено съответно указание.

Лампи В случай че можете да свалите сами и без разрушаване лампите, демонтирайте и тях преди изхвърлянето.

- ▶ Извеждане на уреда от експлоатация.
- ▶ Уред с батерии: Извадете батериите. За описание вижте глава **Поддръжка**.
- ▶ Ако е възможно: Демонтирайте лампите без разрушаване.

11.2 Изхвърляне на уреда по безопасен за околната среда начин



Уредът съдържа ценни материали и трябва да се предава за събиране отделно от несортираните битови отпадъци.



Изхвърлете батериите отделно от стария уред. При това можете да върнете батериите безплатно в търговските обекти, както и в пунктовете за рециклиране и вторични суровини.

Лампи Демонтираните лампи изхвърлете чрез съответните системи за събиране.

За Германия: Можете да изхвърлите безплатно уреда в местните пунктове за рециклиране и вторични суровини чрез контейнерите от клас 1. При покупка на нов хладилник/фризер и търговска площ > 400 m², старият уред се приема обратно също безплатно от търговския обект.



ПРЕДУПРЕЖДЕНИЕ

Излизащ хладилен агент и масло!

Пожар. Използваният хладилен агент е безвреден за околната среда, но лесно запалим. Съдържащото се масло също е лесно запалимо. Излизащи хладилен агент и масло могат да се възпламенят при съответно висока концентрация и в контакт с външен източник на топлина.

- ▶ Пазете от повреди тръбите на охлаждащия кръг и компресора.

- ▶ Транспортирайте уреда, без да го повреждате.
- ▶ Изхвърлете батериите, лампите и уреда съгласно горепосочените предписания.



home.liebherr.com/fridge-manuals

BG хладилник с BioFresh

Дата на издаване: 20221110

**№ артикул-
индекс: 7080482-00**

Liebherr-Hausgeräte Marica EOOD
Bezirk Plovdiv
4202 Radinovo
Bulgarien