



РЪКОВОДСТВО ЗА ИЗПОЛЗВАНЕ И ПОДДРЪЖКА НА ХЛАДИЛНИК С ФРЕНСКА ВРАТА С ДОЛЕН МОНТАЖ

Съдържание

| | |
|--|------------|
| БЕЗОПАСНОСТ НА ХЛАДИЛНИКА | 458 |
| Правилно изхвърляне на вашия стар хладилник | 462 |
| ЧАСТИ И ХАРАКТЕРИСТИКИ | 463 |
| КАКВО НОВО ЗАД ВРАТИТЕ? | 465 |
| УКАЗАНИЯ ЗА МОНТАЖ | 466 |
| Първи стъпки..... | 466 |
| Монтиране на филтъра за вода | 466 |
| Разопаковане на хладилника | 466 |
| Изисквания за разполагане | 467 |
| Електрически изисквания | 467 |
| Сваляне и поставяне на вратите на хладилника | 469 |
| Сваляне и поставяне на вратата на фризера/ Flexi фризера 502 | 471 |
| Нивелиране на хладилника | 471 |
| Изисквания към водоснабдяването | 471 |
| Свързване към водопроводната мрежа | 471 |
| ФИЛТРИ И АКСЕСОАРИ | 474 |
| Система за филтриране на вода | 474 |
| Аксесоари | 475 |
| Техническа помощ или Обслужване | 475 |
| ИЗПОЛЗВАНЕ НА УСТРОЙСТВОТА ЗА УПРАВЛЕНИЕ | 478 |
| Осветление на хладилника | 478 |
| ФУНКЦИИ ЗА СВЪРЗАНОСТ НА ХЛАДИЛНИКА | 478 |
| НАСТРОЙКА НА СВЪРЗВАНЕТО | 478 |
| Указания за автоматична настройка— Защитена Wi-Fi на- стройка (Wi-Fi Protected Setup - WPS) | 479 |
| Диспенсъри за вода и лед | 481 |
| ИЗПОЛЗВАНЕ НА ХЛАДИЛНИКА | 483 |
| Отваряне и затваряне на вратите | 483 |
| Ледогенератор и кофичка за съхранение | 484 |
| РАФТОВЕ, КУТИИ И ЧЕКМЕДЖЕТА | 485 |
| Отделения за съхранение във фризера | 486 |
| Почистване | 487 |
| Лампи..... | 487 |
| Ваканция и грижи при преместване | 487 |
| ОТКРИВАНЕ И ОТСТРАНЯВАНЕ НА НЕИЗПРАВНОСТИ - СВЪРЗАНИ МОДЕЛИ | 488 |
| ОТСТРАНЯВАНЕ НА НЕИЗПРАВНОСТИ | 490 |
| ЛИСТ С ДАННИ ЗА ПРОИЗВОДИТЕЛНОСТТА | 500 |
| ГАРАНЦИЯ | 502 |

БЕЗОПАСНОСТ НА ХЛАДИЛНИКА

Вашата безопасност и тази на другите хора е много важна.

Предоставили сме много важни съобщения за безопасност в това ръководство и на Вашият уред. Винаги четете и спазвайте всички съобщения за безопасност.



Това е символа за сигнал за безопасност.

Този символ Ви предупреждава за потенциални опасности, които могат да убият или наранят Вас или други хора.

Всички съобщения за безопасност ще следват символа за безопасност и една от думите „ОПАСНОСТ“ или „ПРЕДУПРЕЖДЕНИЕ.“

Тези думи означават:

⚠ ОПАСНОСТ

Може да бъдете убити или сериозно наранени, ако не спазите веднага следните инструкции.

⚠ ПРЕДУПРЕЖДЕНИЕ

Може да бъдете убити или сериозно наранени, ако не спазите инструкциите.

Всички съобщения за безопасност ще Ви посочат каква е потенциалната опасност, как да намалите вероятността за нараняване и какво може да се случи, ако не се спазват инструкциите за безопасност.

УКАЗАНИЯ ЗА БЕЗОПАСНОСТ

ВАЖНО Е ДА ГИ ПРОЧЕТЕТЕ И ДА ГИ СПАЗВАТЕ

Преди да използвате уреда, прочетете тези указания за безопасност. Съхранявайте ги под ръка за бъдещи справки. В тези инструкции и на самия уред са представени важни предупреждения за безопасност, които трябва да бъдат спазвани през цялото време. Производителят отклонява всякаква отговорност при неспазване на тези инструкции за безопасност, във връзка с неподходяща употреба на уреда или неправилна настройка на устройствата за управление.

⚠ Много малките деца (0-3 години) трябва да бъдат държани далеч от уреда. Малки деца (3-8 години) трябва да стоят далеч от уреда, освен ако не са под постоянно наблюдение. Този уред може да се използва от деца на 8 години и по-големи, както и от лица с ограничени физически, сетивни или умствени възможности или с недостатъчен опит и познания само ако са под надзор или са им дадени инструкции за безопасно използване на уреда и разбират възможните опасности. Децата не трябва да си играят с уреда. Ръководството за почистване и за потребителя не трябва да бъде носено от деца без надзор.

На деца на възраст от 3 до 8 е позволено да зареждат и изпразват хладилни уреди.

ПОЗВОЛЕНА УПОТРЕБА

⚠ ВНИМАНИЕ: Уредът не е предназначен да се задейства посредством външно включващо устройство като таймер или отделна система с дистанционно управление.

⚠ Този уред е предназначен за използване в домашни условия и подобни приложения като: кухненските зони към магазини, офиси и други работни среди; фермерски къщи; от клиенти в хотели, мотели, къщи за гости предлагащи нощувка и закуска (bed & breakfast) и други видове жилищни помещения.

⚠ Този уред не е предназначен за професионална употреба. Не използвайте уреда на открито.

⚠ Използваната вътре в уреда осветителна крушка е специално проектирана за битови уреди и не е подходяща за общо осветление на помещения в дома (ЕС регулация 244/2009).

⚠ Уредът е предназначен за употреба на места, където температурата на околната среда е в следните диапазони, в съответствие с климатичния клас, посочен на табелката с номиналните данни. Уредът може да не функционира правилно, ако бъде оставен за продължителен период от време при температура извън посочения диапазон.

Климатичен клас - Температура на околната среда T (°C)

SN: от 10 до 32 °C; N: от 16 до 32 °C
ST: от 16 до 38 °C; T: от 16 до 43 °C

⚠ Този уред не съдържа хлорофлуоровъгле-роди (CFCs). Хладилната система съдържа R600a (HC). Уреди с изобутан (R600a): изобутанът е природен газ без въздействие върху околната среда, но е запалим. Поради това се уверявайте, че тръбите на хладилната система не са повредени особено когато изпразвате хладилната система.

⚠ ПРЕДУПРЕЖДЕНИЕ: Внимавайте да не повредите тръбите на хладилната система на уреда.

⚠ ПРЕДУПРЕЖДЕНИЕ: Не запушвайте вентилационните отвори в корпуса на уреда или във вградената конструкция.

⚠ ПРЕДУПРЕЖДЕНИЕ: Не използвайте механични, електрически или химически средства, различни от препоръчаните от производителя, за ускоряване на процеса на обезкрежаване.

⚠ ПРЕДУПРЕЖДЕНИЕ: Не използвайте и не поставяйте електрически устройства в отделенията на уреда, ако те не са от вида, изрично одобрен от производителя.

⚠ ПРЕДУПРЕЖДЕНИЕ: Ледогенераторите и/или диспенсърите за вода, които не са директно свързани към водоснабдителната мрежа, трябва да се пълнят само с питейна вода.

⚠ ПРЕДУПРЕЖДЕНИЕ: Автоматичните ледогенератори и/или диспенсърите за вода трябва да бъдат свързани към водоснабдителна мрежа, която подава само питейна вода с налягане между 0,14 и 1 MPa (1,4 и 10 bar).

⚠ ВНИМАНИЕ: Използвайте новите комплекти маркучи, доставени с уреда, и старите комплекти маркучи не трябва да се използват повторно.

⚠ Не съхранявайте в този уред експлозивни вещества, като например аерозолни кутии със запалим пропелант.

⚠ Не поглъщайте съдържанието (нетоксично) на опаковките за лед (предоставени при някои модели). Не консумирайте ледени кубчета или ледени близалки веднага след изваждането им от фризера, тъй като това може да предизвика студени изгаряния.

⚠ За продукти, проектирани да използват въздушен филтър, намиращ се в достъпен капак на вентилатора, филтърът винаги трябва да е поставен, когато хладилникът работи.

⚠ Не съхранявайте стъклени съдове, съдържащи течности, в отделенията на фризера, тъй като те могат да се счупят. Не закривайте вентилатора (ако има такъв) с храни. След поставяне на храни проверете дали вратичката на отделенията се затваря правилно, особено тази на фризера.

⚠ Повредени уплътнения трябва да се сменят възможно най-скоро.

⚠ Избягвайте пряк контакт между свежата храна и храната, която вече е замразена. За да се оптимизира скоростта на замръзване, чекмеджетата може да бъдат отстранени и храната може да бъде поставена директно в долната/горната част на отделенията.

⚠ Използвайте хладилното отделение само за съхраняване на пресни храни, а отделението-фризер само за съхраняване на замразени храни, замразяване на прясна храна и ледени кубчета.

⚠ Избягвайте съхраняване на неопакowana храна в пряк контакт с вътрешните повърхности на отделенията за прясна храна или за замразяване. Уредите може да разполагат със специални отделения (отделение за пресни храни, кутия за нула градуса и т.н). Ако не е указано друго в съответната брошура за продукта, те могат да се свалят, запазвайки една и съща производителност.

⚠ Предупреждение: Риск от пожар/възпламеними материали. Най-подходящите отделения на уреда, където се съхраняват специфични видове храни, вземайки предвид различното разпределение на температурата в различните отделения на уреда, са следните:

- Хладилно отделение: Съхраняване на тропически плодове, кенове, напитки, яйца, сосове, туршии, масло, конфитюр, сирене, мляко, млечни продукти, кисело мляко. Можете да съхранявате също и студени мезета, десерти, месо и риба, чийзкейк, прясна паста, сметана, пудинг и сирене крема. Чекмедже за плодове и зеленчуци на дъното на хладилното отделение: Съхраняване на зеленчуци и плодове (с изключение на тропически плодове).
Отделение за охлаждане: Съхранявайте месо и риба само в най-студеното чекмедже
- Отделение-фризер:
подходящо е за замразяване на хранителни продукти от стайна температура и за съхраняване на замразени храни, тъй като температурата е равномерно разпределена в цялото отделение. Купените замразени храни имат срок на годност, посочен на опаковката. Този срок взема под внимание вида съхранявана храна и поради това крайната дата трябва да бъде спазвана. Пресните храни трябва да бъдат съхранявани за следните периоди от време: 1-3 месеца за сирена, миди, шунка/колбаси, мляко, пресни течности; 4 месеца за пържоли или кайми (телешко, агнешко, свинско); 6 месеца за масло или маргарин, пиле (пилешко, пуешко);

8-12 месеца за плодове (с изключение на цитрусови), печени меса (телешко, агнешко, свинско), зеленчуци. Сроковете на годност на опаковките на храните трябва да бъдат спазвани. Съхранявайте храните в съответствие с горните абзаци за най-добро съхранение за най-дълъг период, за да избегнете разхищението на храни. За избягване на замърсяване на храната, моля спазвайте следното:

- Отварянето на вратата за продължителни периоди може значително да повиши температурата в отделенията на уреда.

- Почиствайте редовно повърхностите, които могат да влязат в допир с храната и достъпните системи за източване.

- Почиствайте резервоарите за вода, ако не са били използвани за 48 ч.; промивайте водната система, свързана към водопрееносната мрежа, ако не е била източвана вода за 5 дни.

- Съхранявайте суровото месо и риба в подходящи съдове в хладилника, така че да не влязат в допир с или да капят върху друга храна. В отделението Flexi Freeze съхранението трябва да бъде следното:

+10°C: съхраняване на вино

+4°C: съхраняване на зеленчуци и плодове (с изключение на тропически плодове)

0°C: съхраняване само на месо и риба

Всички зададени точки под нулата: съхраняване на замразени хранителни продукти като кухня за замразяване

- Отделенията за замразени храни с две звезди са подходящи за съхраняване на предварително замразени храни, съхраняване или приготвяне на сладолед и ледени кубчета.

- Незамразявайте прясна храна в отделенията с една, две или три звезди.

- Ако хладилният уред е оставен празен за дълги периоди, изключете, размразете, почистете, изсушете го и оставете вратата отворена, за да предотвратите появата на мухъл вътре в уреда.

МОНТИРАНЕ

⚠ Уредът трябва да се транспортира и монтира от двама или повече човека - опасност от нараняване. Използвайте предпазни ръкавици при разопаковането и монтажа на уреда - опасност от порязвания.

⚠ Монтажът, включително захранването с вода (ако е предвидено), електрическите връзки и поправките трябва да се извършват от квалифициран техник. Не поправяйте и не подменяйте части от уреда, ако това не е изрично посочено в ръководството на потребителя. Децата трябва да стоят далеч от мястото на монтиране на уреда.

След разопаковане на уреда се уверете, че не е бил повреден при транспортирането. В случай на проблеми се свържете с дистрибутора или най-близкият отдел за следпродажбено обслужване. След като уредът бъде монтиран, отпадъците от опаковката (пластмаса, стиропор и др.), трябва да се съхраняват далеч от обсега на деца - опасност от задушаване. Уредът трябва да е изключен от електрическата мрежа преди извършване на каквото и да било монтажни дейности - опасност от електрически удар. По време на монтажа се уверете, че уредът не повреди захранващия кабел - опасност от пожар или електрически удар. Активирайте уреда едва след завършване на монтажа.

⚠ Внимавайте да не повредите подовите настилки (напр. паркет), когато премествате уреда. Монтирайте уреда върху под или опора, които са достатъчно здрави за поддържане на неговата тежест, както и на място, подходящо за неговия размер и употреба. Уверете се, че уредът не се намира в близост до източник на топлина и четирите крачета са стабилни и опират плътно на пода, като при необходимост ги регулирайте както се изисква; проверете също дали уредът е перфектно нивелиран с помощта на нивелир. Изчакайте поне два часа, преди да включите уреда, за да се гарантира, че хладилната система е напълно функционална.

⚠ **ПРЕДУПРЕЖДЕНИЕ:** Когато позиционирате електрическия уред, се уверете, че захранващият кабел не е захванат или повреден.

⚠ **ПРЕДУПРЕЖДЕНИЕ:** За да избегнете опасност, дължаща се на нестабилност, позиционирането или фиксирането на уреда трябва да се извърши в съответствие с инструкциите на производителя. Забранено е хладилникът да се поставя по такъв начин, че металната тръба на газова печка, метални тръби за газ или вода или електрически жици са в контакт със задната стена на хладилника (намотката на кондензатора).

⚠ За да се гарантира подходяща вентилация, оставете пространство от двете страни и над уреда. Разстоянието между задната част на уреда и стената зад него трябва да е 50 mm, за да се избегне съприкосновение с горещи повърхности. Намаляването на това пространство ще увеличи потреблението на електроенергия на продукта.

⚠ Ако е необходимо да смените вратите, моля, свържете се със сервизния център.

ПРЕДУПРЕЖДЕНИЯ ОТНОСНО ЕЛЕКТРО-ЗАХРАНВАНЕТО

⚠ Изключването на уреда от електрическата мрежа трябва да е възможно посредством изваждане на щепсела от контакта, ако щепселът е достъпен, или посредством многополюсен прекъсвач, монтиран след контакта, в съответствие с правилата за окабеляване, а уредът трябва да бъде заземен в съответствие с националните стандарти за електрическа безопасност.

⚠ Не използвайте удължители, разклонители с няколко гнезда или адаптери. След приключването на монтирането електрическите компоненти ти вече не трябва да бъдат достъпни за потребителя. Не използвайте уреда, ако сте с мокри или боси крака. Не използвайте този уред, ако захранващият му кабел или щепсел е повреден, ако не работи правилно или, ако е бил повреден или е паднал.

⚠ Ако захранващият кабел е повреден, той трябва да бъде сменен с идентичен такъв от производителя, негов сервизен агент или подобни квалифицирани лица, с цел избягване на опасност - риск от токов удар.


⚠ **ПРЕДУПРЕЖДЕНИЕ:** Не поставяйте многополюсни преносими контакти или преносими захранвания отзад на уреда.

ПОЧИСТВАНЕ И ПОДДРЪЖКА

⚠ **ПРЕДУПРЕЖДЕНИЕ:** Уверете се, че уредът е изключен и кабелът му разединен от електрозахранването преди да извършвате каквито и да било дейности по техническото обслужване; никога не използвайте оборудване за почистване с пара - риск от токов удар.


⚠ Не използвайте абразивни или груби почистващи средства, като спрейове за прозорци, стъргалки, запалими течности, почистващи вакси, концентрирани препарати, белина или почистващи средства, съдържащи петролни продукти, върху пластмасовите части, вътрешността и уплътненията или изолацията на вратичката. Не използвайте хартиени кърпи, стъргалки или други груби почистващи средства.

ИЗХВЪРЛЯНЕ НА ОПАКОВЪЧНИТЕ МАТЕРИАЛИ

Опаковъчните материали са 100% рециклируеми и са обозначени със символа за рециклиране .

Затова различните части на опаковката трябва да се изхвърлят отговорно и в пълно съответствие с наредбите на местните органи за изхвърляне на отпадъци.

ИЗХВЪРЛЯНЕ НА ИЗЛЕЗЛИ ОТ УПОТРЕБА ДОМАКИНСКИ УРЕДИ

Този уред е произведен с материали, годни за рециклиране или за повторно използване. При изхвърлянето му спазвайте местните разпоредби за изхвърляне на отпадъци. За допълнителна информация относно третирането, оползотворяването и рециклирането на домакински електроуреди се обърнете към компетентните местни органи, службата за битови отпадъци или магазина, откъдето сте закупили уреда. Този уред е маркиран в съответствие с Европейската директива 2012/19/ЕО относно излязло от употреба електрическо и електронно оборудване (ИУЕЕО). Като се погрижите това изделие да бъде изхвърлено по правилен начин, Вие ще допринесете за предотвратяване на негативни последици за околната среда и здравето на хората. Символът , поставен на изделието или придружаващата документация показва, че това изделие не бива да се третира като битов отпадък, а трябва да се предаде в специализиран пункт за събиране и рециклиране на електрическо и електронно оборудване.

СЪВЕТИ ЗА ИКОНОМИЯ НА ЕНЕРГИЯ

Монтирайте уреда в сухо, добре вентилирано помещение, далеч от какъвто и да е източник на топлина (напр. радиатор, готварска печка и т.н.) и на място, което не е изложено на пряка слънчева светлина. Ако е необходимо, използвайте изолационна плоча.

За да се гарантира подходяща вентилация, следвайте инструкциите за монтиране. Недостатъчната вентилация отзад на уреда увеличава потреблението на електроенергия и намалява ефективността на охлаждането.

Честото отваряне на вратичката може да причини увеличаване на потреблението на електроенергия. Вътрешната температура на уреда и потреблението на електроенергия могат да се повлияят от температурата на околната среда, а също така и от местоположението на уреда. При настройването на температурата трябва да се имат предвид тези фактори.

Намалете до минимум отварянето на вратичката.

Когато размразявате замразена храна, поставете я в хладилника. Ниската температура на замразените продукти охлажда храните в хладилника. Оставете топлите храни и напитки да се охладят, преди да ги поставите в уреда.

Позиционирането на рафтовете в хладилника не оказва влияние върху ефективното използване на енергия. Храните трябва да се поставят на рафтовете по такъв начин, че да се гарантира правилна циркулация на въздух (храните не трябва да се допират една в друга и трябва да се оставя разстояние между храните и задната стена).

Можете да увеличите капацитета за съхранение на замразени храни, като отстраните кошниците и, ако е наличен, рафта Stop Frost (спиране на образуването на скреж).

Не бива да се притеснявате от шумовете, издавани от компресора, които са описани като нормални шумове в краткото упътване за този продукт.

ОТДЕЛЕНИЕ ЗА ЗАМРАЗЯВАНЕ

| Продукт | Период на съхранение (-12°C) | Препоръчителен период на съхранение (-18°C) | Период на съхранение (-22°C) |
|---|------------------------------|---|------------------------------|
| Масло или маргарин | 1 месец | 6 месеца | 9 месеца |
| Риба | 1 месец | 1-3 месеца | 6 месеца |
| Плодове (с изключение на цитрусови плодове) и зеленчуци | 1 месец | 8-12 месеца | 12 месеца |
| Месо - Шунка - Наденица Печено месо (телешко - свинско - агнешко) Пържоли или котлети (телешко - агнешко - свинско) | 1 месец | 2 месеца 8-12 месеца 4 месеца | 12 месеца |
| Мляко, свежи течности, сирене, сладолед или шербет | 1 месец | 1-3 месеца | 5 месеца |
| Домашни птици (пиле - пуйка) | 1 месец | 5-7 месеца | 9 месеца |

ОТДЕЛЕНИЕ ЗА РАЗМРАЗЯВАНЕ

| Продукт | Период на съхранение 0-3°C | Препоръчителен период на съхранение (3-6°C) | Период на съхранение 6-8°C |
|--|----------------------------|---|----------------------------|
| консерви, напитки, яйца, сосове, туршии, масло, конфитюр | 3-4 седмици | 3-4 седмици | 3-4 седмици |
| Тропически плодове | Не се препоръчва | 2-4 седмици | 3-4 седмици |
| сирене, мляко, млечни продукти, деликатеси, кисело мляко | 2-5 дни | 2-5 дни | 2-5 дни |
| Студени разфасовки, десерти, месо и риба и домашно пригответни храни | 3-5 дни | 1-2 дни | Не се препоръчва |
| Съхранение на зеленчуци и плодове (с изключение на тропически и цитрусови плодове) | 15 дни | 10-12 дни | 4-7 дни |

Конвертируемо отделение: вижте приложимите инструкции за "ОТДЕЛЕНИЕ ЗА ЗАМРАЗЯВАНЕ" и "ОТДЕЛЕНИЕ ЗА РАЗМРАЗЯВАНЕ". Тази таблица е подходяща само за страни от Европейския съюз. Информациите за модела може да се извлече с помощта на QR кода, посочен на етикета за енергията. Етикетът включва също и идентификатора на модела, който може да се използва за справка в портала на регистрите на адрес <https://eprel.ec.europa.eu>.

Правилно изхвърляне на вашия стар хладилник

ОПАСНОСТ: Риск от заклещване на деца. Преди да изхвърлите Вашият стар хладилник или фризер:

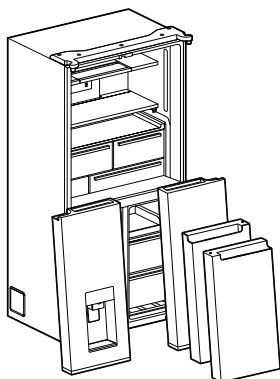
- Махнете вратите.
- Оставете рафтовете на място, по такъв начин деца не могат да влизат лесно в хладилника или фризера.

⚠ ПРЕДУПРЕЖДЕНИЕ

Опасност от задушаване

Свалете вратите от Вашия хладилник.

Не спазването на това изискване може да доведе до смърт или увреждане на мозъка.

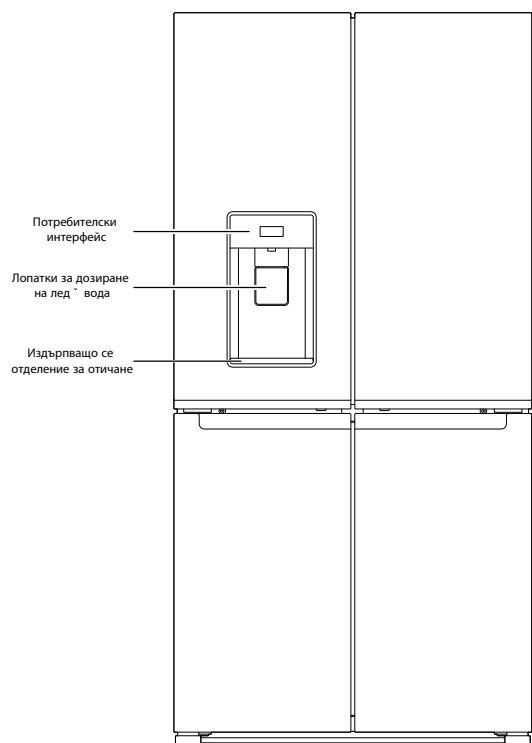
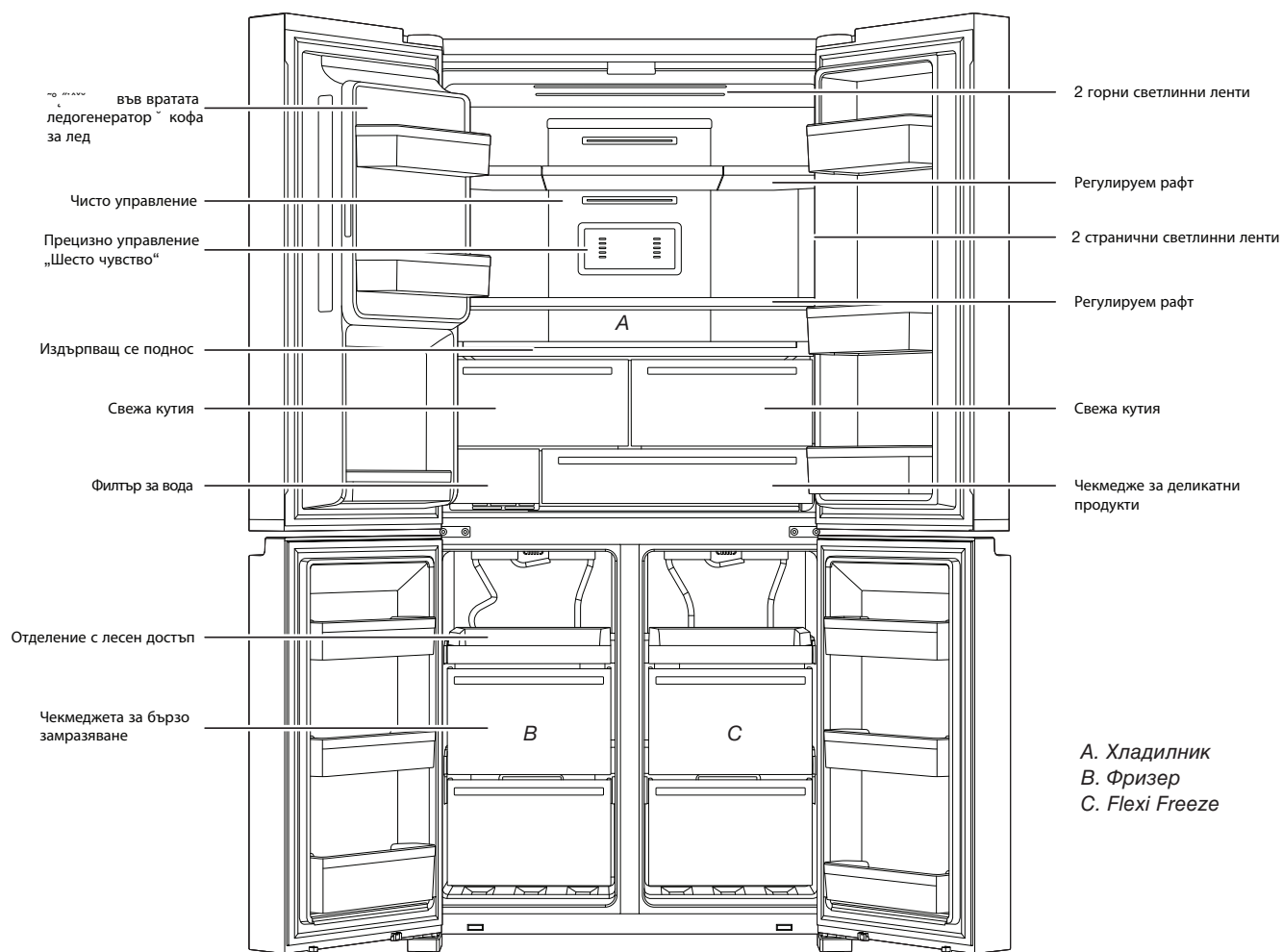


ВАЖНО: Заклещването и задушаването на деца не са проблеми свързани с миналото. Бракувани или изоставени хладилници все още представляват опасност - дори ако те бъдат оставени „само за няколко дни“. Ако възнамерявате да се освободите от вашия стар хладилник, моля, следвайте тези указания, които ще ви помогнат да избегнете злополуки.

Важна информация за изхвърляне на хладилници, която трябва да се знае:

Изхвърлете хладилника в съответствие с федералните и местните разпоредби. Хладилниците трябва да се изхвърлят от лицензирани, хладилни техници, в съответствие с установените процедури.

ЧАСТИ И ХАРАКТЕРИСТИКИ



ЗАБЕЛЕЖКА:

Чекмеджетата, кошниците и рафтовете трябва да останат в положение като на горната снимка. Това е най-доброто условие за консумация на енергия. Този хладилен уред не е предназначен да се използва като вграден уред.

Когато инсталирате за първи път хладилника си, уверете се, че контролите все още са настроени на препоръчителните зададени точки. Фабричните препоръчителни настройки са 3 ° C за хладилника и -18 ° C за фризера. Всички LED светлини в този продукт са клас на енергийна ефективност G. Ограниченията на натоварването се определят от кошници, капаци, чекмеджета, рафтове и др. Уверете се, че тези компоненти все още могат лесно да се затварят след зареждане.

Вместимост на съхранение:

Моля, проверете табелката с технически данни отзад на продукта.

КАКВО НОВО ЗАД ВРАТИТЕ?

Кофичка за съхранение на лед във вратата In-Door-Ice®

За лесен достъп до филтрирания лед ледогенераторът и кофичката за съхранение на лед са разположени във вратата, освобождавайки същевременно ценно място на рафтовете вътре и добавяйки допълнителни кофички във вратата за повече използваемо пространство.

Freeze Shield (предпазител от замръзване)

Тази функция свежда до минимум миграцията на влага в замразените храни и намалява случаите на измръзвания.

Издърпващ се поднос

Този рафт, обхващащ цялата ширина, с изваждане чрез плъзгане, сгушен между отделенията за зеленчуци и салати и най-ниския рафт е идеален за остатъци от ястия в тенджери със семейни размери, кутии от пица и големи празнични подноси.

Чекмедже за деликатни продукти

За съхраняване на неща като месо, деликатесни стоки и напитки за поддържането им в идеална хладилна среда.

Диспенсър за вода и премерено напълване

Функцията Measured Fill (Премерено напълване) Ви позволява да дозирате желаното количество вода на удобни стъпки като например 0,2 литра, 0,5 литра и 1,0 литър.

Панорамно светодиодно осветление

Множество светодиодни ленти вътре в хладилното отделение, отделението-фризер и вътрешните чекмеджета свеждат до минимум сенките и разпределят равномерно светлината из целия хладилник.

Преобразуващо се пространство

Превключване от фризер към хладилник с едно докосване посредством избор измежду повече от 6 предварително настроени температури и създаване на пространството, от което се нуждаете за Вашите променящи се нужди.

Pure Control (Контрол на чистотата)

Хигиена, с новаторско устройство за отделяне на озон за намаляване на миризмите и предотвратяване на разпространението на бактерии вътре в шкафа, подобрявайки качеството на въздуха за по-добра среда.

УКАЗАНИЯ ЗА МОНТАЖ

Първи стъпки

СПИСЪК С ПРОВЕРКИ ПРИ МОНТАЖА

✓ Електрозахранване

⚠ ПРЕДУПРЕЖДЕНИЕ



Опасност от токов удар

Включете в заземен извод.

Да не се сваля разклонението за заземяване.

Да не се използва адаптер.

Да не се използва удължителен шнур.

Неспазването на тези инструкции може да доведе до смърт, пожар или токов удар.

- Включете хладилника в заземен контакт.

✓ Врати

- Ако е необходимо да се свалят вратите по време на монтажа, вижте за справка разделите „Сваляне и поставяне на вратите на хладилника“ и „Сваляне и поставяне на вратите на фризера“.
- Вратите уплътняват изцяло.
- Хладилникът е нивелиран. Регулирайте нивелиращите крака, така че те да са прилегнали плътно към пода.
- Вратите са изравнени от край до край откъм горната страна. (Ако е необходимо, използвайте функцията за подравняване на вратите).

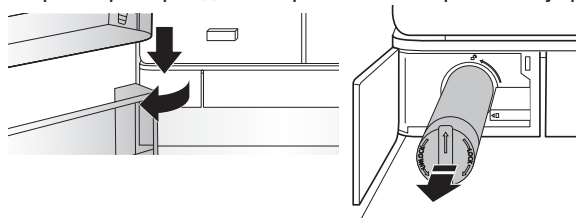
✓ Крайни проверки

- Махнете всичкия материал, който е използван по време на транспортирането.
- Настройте регулаторите на температурата на препоръчаните настройки.
- Запазете указанията и друга литература.
- За да получите по-пълно съдействие, моля, регистрирайте Вашият продукт на www.whirlpool.com.

Монтиране на филтъра за вода

- Ще намерите отделението за филтъра за вода в долната лява част на хладилното отделение. Натиснете дясната страна на вратата на филтъра, за да я отворите.
- Изравнете стрелката на капачката на филтъра за вода с изрязаната резка в кутията на филтъра и вкарайте филтъра.
- След като филтърът е вкаран, завъртете го на 90° (1/4 оборот) докато се заключи в кутията си.
- Натиснете затворената врата на филтъра за вода, за да я заключите.
- Промийте системата за вода с 3 галона (11,4 L) вода, за да изкарате въздуха от водопровода и за да предотвратите капене на диспенсъра и/или да избегнете намален дебит от диспенсъра.

- Занулете брояча на филтъра през потребителския интерфейс. Вижте процедурата за зануляване на филтъра в раздел Потребителски органи за управление.



БЕЛЕЖКА: Ако филтърът не е монтиран правилно, водата може да тече с по-нисък дебит и може да има по-бавно производство на лед. Неправилният монтаж на филтъра може също да причини теч от кутията на филтъра за вода.

Разопаковане на хладилника

⚠ ПРЕДУПРЕЖДЕНИЕ

Опасност от прекомерно тегло

Използвайте двама или повече човека за преместване и монтиране на хладилника.

Неспазването на това изискване може да доведе до нараняване на гърба или друго нараняване.

Доставка на хладилника

Изисква се минимален светъл отвор на вратата от 838 mm (33"). Ако светлият отвор на вратата е 914 mm (36") или по-малко, в такъв случай е необходимо да свалете вратите, чекмеджето и пантите.

Транспортирайте хладилника странично за всички отвори на врати.

Когато премествате Вашият хладилник:

Вашият хладилник е тежък. Когато премествате хладилника за почистване или обслужване, покрийте пода с твърд картон или талашит, за да се избегне повреждане на пода. Винаги дърпайте хладилника изправен, когато го премествате. Не въртете или "не бутайте" хладилника, когато се опитвате да го местите, тъй като това може да повреди пода.

Махане на опаковката

- Преди да включите хладилника, отстранете остатъците от самозалепващи ленти и лепило от повърхностите. Втрийте с пръстите си малко количество течен препарат за миене на съдове в слепващото вещество. Избършете с топла вода и подсушете.
- Да не се използват остри инструменти, алкохол за триене, запалими течности или абразивни почистващи средства за отстраняване на самозалепващи ленти или лепило. Тези продукти могат да повредят повърхността на вашия хладилник.
- Изхвърлете/рециклирайте всички опаковъчни материали.

Почистете преди използване

След като отстраните всички опаковъчни материали, почистете отвътре Вашия хладилник, преди да го използвате. Вижте за справка указанията за почистване в раздел „Грижи за хладилника“.

Важна информация, която трябва да се знае за стъклени рафтове и капаци:

Не почиствайте стъклени рафтове или капаци с топла вода, когато са студени. Рафтовете и капаци могат да се счупят, ако се излагат на резки температурни промени или въздействия, например експлодиране. Закаленото (или темперирано) стъкло може да се раздроби на много малки частици, с размер на камъче. Това е нормално. Стъклени рафтове и капаци са тежки. Когато ги премествате, използвайте и двете ръце, за да избегнете изпускане.

Изисквания за разполагане

⚠ ПРЕДУПРЕЖДЕНИЕ



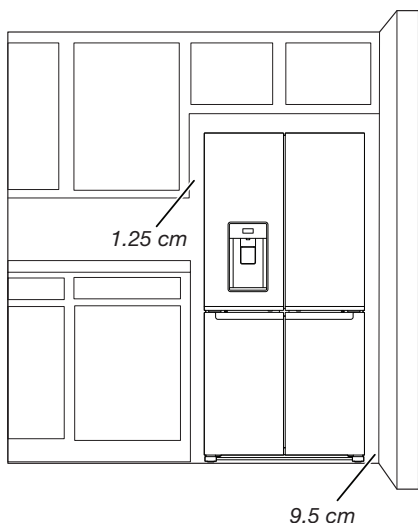
Опасност от експлозия

Съхранявайте запалими материали и пари като бензин, далеч от хладилника.

Не спазването на това указание може да доведе до смърт, експлозия или пожар.

За да се осигури подходяща вентилация за Вашия хладилник, оставете пространство от 1,25 cm от всяка страна и отгоре. Зад хладилника оставете пространство от 5 cm. Ако хладилникът е оборудван с ледогенератор, оставете допълнително пространство отзад за връзките на тръбопровода за вода. Когато монтирате Вашия хладилник в близост до неподвижна стена, между хладилника и стената оставете минимално пространство от 9,5 cm, за да позволите на вратата да се завърти и отвори.

БЕЛЕЖКА: Този хладилник е предназначен за използване на място, където температурата варира от минимум 10°C до максимум 43°C. Предпочитаният диапазон на стайната температура за оптимална производителност, при който се намалява потреблението на електроенергия и се осигурява по-добро охлаждане, е между 15°C и 32°C. Препоръчва се да не монтирате хладилника в близост до източник на топлина като фурна или радиатор.



Електрически изисквания

⚠ ПРЕДУПРЕЖДЕНИЕ



Опасност от токов удар

Включете в заземен извод.

Да не се сваля разклонението за заземяване.

Да не се използва адаптер.

Да не се използва удължителен шнур.

Неспазването на тези инструкции може да доведе до смърт, пожар или токов удар.

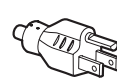
ВАЖНО: Монтажът и електрическото свързване трябва да се извърши от квалифициран техник, съгласно указанията на производителя и в съответствие с местните разпоредби за безопасност.

- Хладилникът е проектиран да работи на отделна електрическа верига 220-240 V, 10 A, 50/60 Hz.
- Уверете се, че посоченото напрежение на табелката с номиналните данни, отговаря на това във Вашето жилище.
- Трябва да бъде възможно да изключите уреда от електрозахранването като извадите щепсела от контакта или посредством главен двуполусен прекъсвач, монтиран след контакта.
- Ако захранващият кабел е повреден, той трябва да бъде заменен от производителя, негов сервизен техник или лица с подобна квалификация, за да се избегне всякаква опасност.

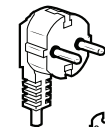
Преди да преместите Вашия хладилник на неговото окончателно място е важно да се уверите, че е извършено правилно електрическо свързване:

Препоръчан метод на заземяване

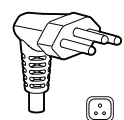
Изисква се заземено, променливотоково електрическо захранване от само 220-240 V, 50 Hz, 220 V, 60 Hz или 230/240 V, 50 Hz, 10 A със стопяем предпазител.



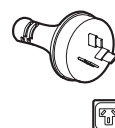
Тип B



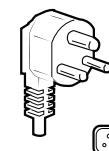
Тип E и F



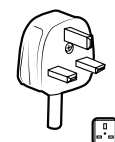
Тип N



Тип I



Тип M



Тип G

За Австралия и Нова Зеландия:

Вашият нов уред е специално произведен да отговаря на всички стандарти и условия в Австралия.

Някои обозначения в указанията за монтаж могат да се отнасят до изискванията за свързване към електрическата мрежа в други страни, така че привличаме Вашето особено внимание към тези специфични бележки.

Вашият уред трябва да бъде включван само в заземен, променливотоков контакт 230/240 V, 50 Hz, 10 A.

Електрически изисквания (само за Великобритания и Ирландия)

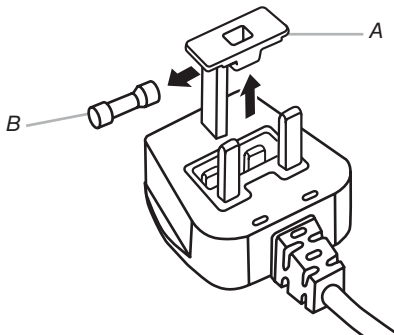
ВАЖНО: Хладилникът трябва да бъде заземен.

Смяна на стопяем предпазител

Ако главният проводник на този хладилник е оборудван с щепсел със стопяем предпазител BS1363A, 13 A, за да смените стопяемия предпазител при този тип щепсел, използвайте одобрен стопяем предпазител A.S.T.A. за тип BS 1362 и постъпете по следния начин:

1. Свалете капачката на стопяемия предпазител (A) и самия предпазител (B).
2. Поставете новия стопяем предпазител 13 A в капачката на предпазителя.
3. Монтирайте отново и стопяемия предпазител, и неговата капачка в щепсела.

ВАЖНО: Капачката на стопяемия предпазител трябва да бъде поставена отново, когато се сменя стопяемия предпазител. Ако капачката на стопяемия предпазител е загубена, щепселът не трябва да се използва, докато не се постави правилната нова капачка. Правилната резервна част се определя от цвета на вложката или от цветната „дума“, щампована в основата на щепсела. Резервни части, като капачки за стопяеми предпазители, може да намерите в местния магазин за електрочасти.



A. Капачка на стопяем предпазител
B. Стопяем предпазител

За Република Ирландия (само):

Информацията, дадена за Великобритания, в повечето случаи е приложима, но се използва и трети тип щепсел и контакт, 2-щифтов, със странично заземяване.

Контакт/Щепсел (валидно и за двете държави):

Ако поставеният щепсел не е подходящ за Вашия контакт, се свържете с отдела за следпродажбено обслужване за допълнителни указания. Моля, не се опитвайте да сменят щепсела сами. Тази процедура трябва да се извърши от квалифициран електротехник, в съответствие с указанията на производителя и текущите разпоредби за безопасност.

Температура

Този хладилник е проектиран за работа на места, където температурата е в следните диапазони, в съответствие с климатичния клас, посочен на табелката с номиналните данни. Хладилникът може да не функционира правилно, ако бъде оставен за продължителен период от време при температура извън посочения диапазон.

БЕЛЕЖКА: Препоръчва се да не монтирате хладилника в близост до източник на топлина, като например фурна или радиатор.

| Климатичен клас | Температура на околната среда (°C) | Температура на околната среда (°F) |
|-----------------|------------------------------------|------------------------------------|
| SN | От 10 до 32 | От 50 до 90 |
| N | От 16 до 32 | От 61 до 90 |
| ST | От 16 до 38 | От 61 до 100 |
| T | От 16 до 43 | От 61 до 110 |

Сваляне и поставяне на вратите на хладилника

БЕЛЕЖКА: Измерете светлия отвор на Вашата врата, за да видите дали е необходимо да свалите вратите на хладилника, за да вкарате хладилника в жилището Ви. Ако е необходимо да свалите вратата, вижте за справка следните указания.

ВАЖНО: Ако хладилникът е бил монтиран по-рано и е необходимо да го изнесете от жилището, изключете органите за управление на хладилника, преди да свалите вратите. Извадете щепсела от контакта или изключете захранването. Извадете храната и свалете регулируемата врата или кофичките от вратите.

Съберете необходимите инструменти и прочетете всички указания, преди да свалите вратите.

НЕОБХОДИМИ ИНСТРУМЕНТИ: 6 mm глух гаечен ключ, 5 mm глух гаечен ключ и #2 отверка Филипс.

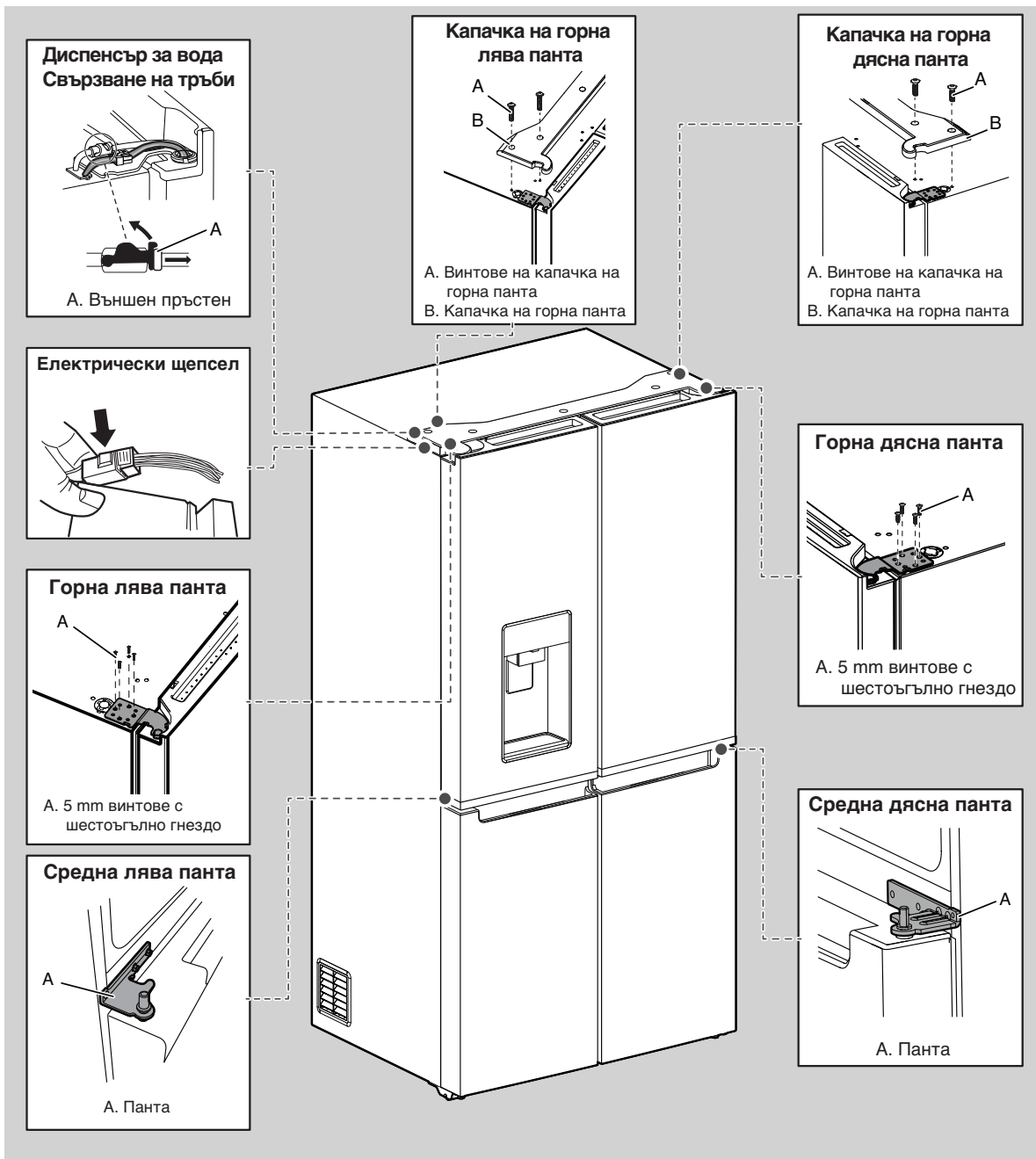


⚠ ПРЕДУПРЕЖДЕНИЕ

Опасност от токов удар

Разкачете захранването, преди свалянето на вратите.

Неспазването на това указание може да доведе до смърт или токов удар.



⚠ ПРЕДУПРЕЖДЕНИЕ

Опасност от прекомерно тегло

Използвайте двама или повече човека за повдигане на вратата на хладилника.

Неспазването на това изискване може да доведе до нараняване на гърба или друго нараняване.

Сваляне на вратите на хладилника

⚠ ПРЕДУПРЕЖДЕНИЕ



Опасност от токов удар

Разкачете захранването, преди свалянето на вратите.

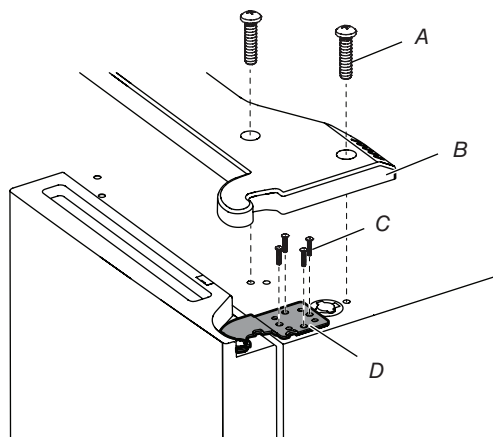
Неспазването на това указание може да доведе до смърт или токов удар.

Сваляне на дясната врата

1. Извадете щепсела от контакта или изключете захранването.
2. Поддържайте вратите на хладилника затворени, докато станете готови да ги повдигнете, за да ги отделите от корпуса на хладилника.

БЕЛЕЖКА: Осигурете допълнителна опора за вратите на хладилника, докато сваляте пантите. Не разчитайте, че магнитите на уплътненията на вратите могат да задържат вратата на място, докато работите.

3. Използвайки отверка Филипс, свалете капачката от горната панта.
4. Използвайки 5 mm глух гаечен ключ, свалете четирите винта от горната панта и ги оставете настрана.



A. Винт на капачка на горна панта

B. Капачка на горна панта

C. 5 mm винтове с шестоъгълно гнездо

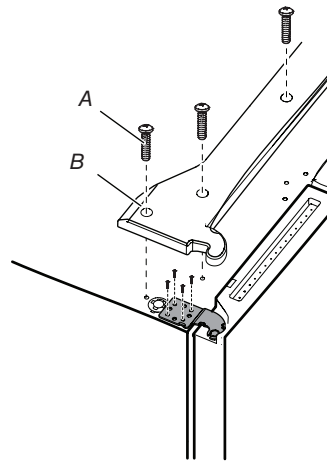
D. Горна панта

5. Повдигнете вратата на хладилника от щифта на средната панта. Горната панта ще излезе с вратата.

Сваляне на лявата врата

ВАЖНО: Окабеляването за потребителския интерфейс преминава през пантата на лявата врата, така че трябва да го разедините преди да свалите вратата.

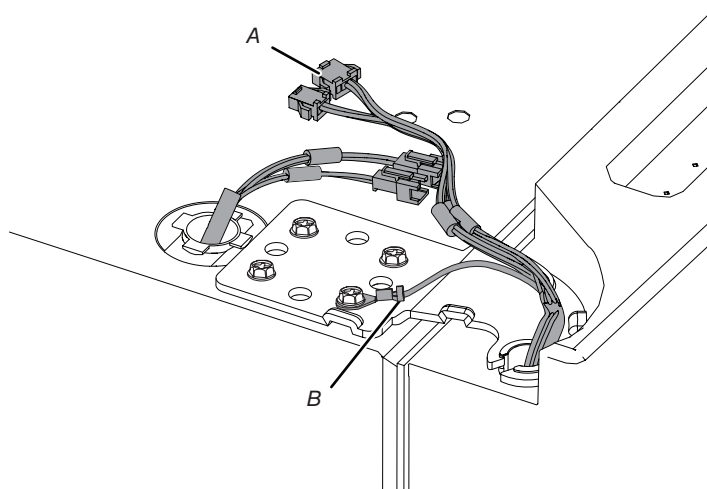
1. Използвайки отверка Филипс, свалете капачката от горната панта.



A. Винт на капачка на горна панта

B. Капачка на горна панта

2. Разединете двата електрически куплунга, които са разположени в горната част на пантата на вратата.
 - Хванете всяка страна на електрическите куплунги. Натиснете с левия си палец, за да освободите застопоряващото устройство и издърпайте частите на куплунгите настрана.

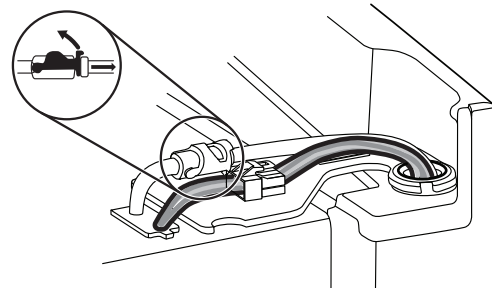


A. Електрически щепсел

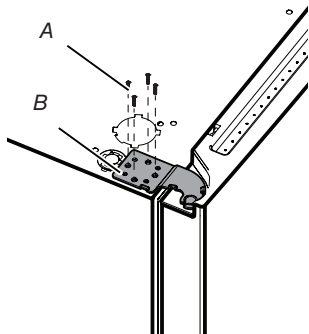
B. Заземителен съединител

3. Разединете тръбопровода за диспенсъра за вода, разположени в горната част на пантата на вратата. Издърпайте здраво скобата нагоре. След това издърпайте тръбата от фитинга.

БЕЛЕЖКА: Тръбата за диспенсъра за вода остава захваната към лявата врата на хладилника.



4. Използвайте 5 mm глух гаечен ключ, свалете четирите вътрешни винта от горната панта и ги оставете настрана.



A. 5 mm винтове с шестоъгълно гнездо
B. Горна панта

БЕЛЕЖКА: Осигурете допълнителна опора за вратите на хладилника, докато сваляте пантите. Не разчитайте, че магнитите на уплътненията на вратите могат да задържат вратата на място, докато работите.

5. Повдигнете вратата на хладилника от щифта на долната панта. Горната панта ще излезе с вратата.

БЕЛЕЖКА: Може да не е необходимо да сваляте долните панти и спирачните крачета, за да преместите хладилника през вратата на помещението.

- Само ако е необходимо, използвайте 6 mm глух гаечен ключ и отверка Филипс #2, за да свалите средната панта.

Монтиране на дясната врата на хладилника

1. Поставете дясната врата върху щифта на средната панта.
2. Вкарайте щифта на горната панта в отвора в горната част на вратата на хладилника.
3. Използвайте винтове 5 mm с шестоъгълно гнездо, захванете пантата към корпуса на хладилника. Не затягайте винтовете напълно.

Монтиране на лявата врата на хладилника

1. Поставете лявата врата върху щифта на средната панта.
2. Използвайте винтове 5 mm с шестоъгълно гнездо, захванете пантата към корпуса на хладилника. Не затягайте винтовете напълно.
3. Свържете отново електрическите кабели.
 - Натиснете заедно двете части на електрическия куплунг.
 - Свържете отново кабела за заземяване към винта на пантата.

Последни стъпки

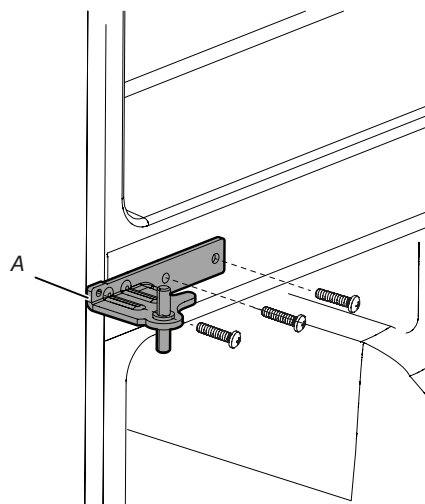
1. Затегнете напълно осемте 5 mm винта с шестоъгълно гнездо.
2. Върнете на местата им капачките на горните панти.

Сваляне и поставяне на вратата на фризера/ Flexi фризера

1. Поддържайте вратите на фризера затворени, докато станете готови да ги повдигнете, за да ги отделите от корпуса на хладилника.

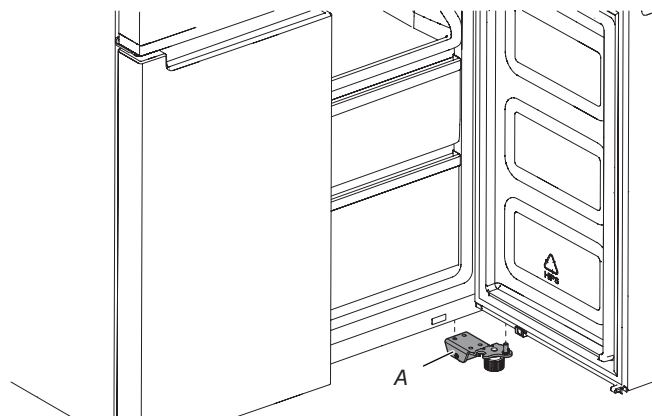
БЕЛЕЖКА: Осигурете допълнителна опора за вратата на фризера, докато сваляте пантите. Не разчитайте, че магнитите на уплътненията на вратата могат да задържат вратата на място, докато работите.

- Използвайте отверка Филипс #2 и 6 mm глух гаечен ключ, свалете средната панта от корпуса на фризера.



A. Средна панта

- Повдигнете вратата на фризера от щифта на долната панта.



A. Долна панта

⚠ ПРЕДУПРЕЖДЕНИЕ



Опасност от токов удар

Включете в заземен извод.

Да не се сваля разклонението за заземяване.

Да не се използва адаптер.

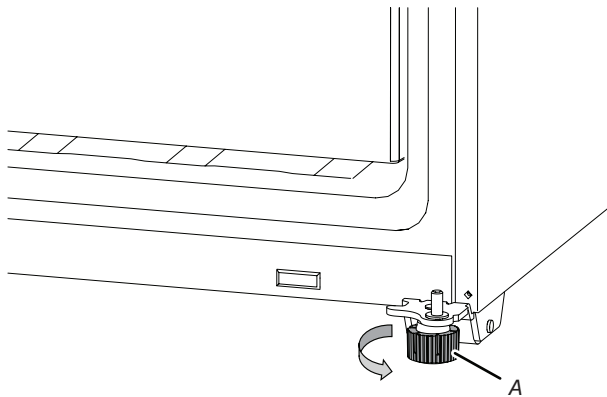
Да не се използва удължителен шнур.

Неспазването на тези инструкции може да доведе до смърт, пожар или токов удар.

1. Включете в заземен контакт.
2. Поставете обратно във фризера всички свалени части, а храната в чекмеджетата.

Нивелиране на хладилника

1. Преместете хладилника на неговото окончателно място.
2. Използвайки ръката си, завъртете спирачните крачета. Въртете ги по посока обратна на часовниковата стрелка, докато ролките се отдалечат от пода, а двете спирачни крачета прилегнат плътно на пода. Това предотвратява преместване на хладилника напред, когато се отварят вратите.



A. Спирачни крака

ВАЖНО: Ако е необходимо да извършите допълнителни регулирания, включително и на спирачните крачета, трябва да завъртите по един и същ начин и двете спирачни крачета, за да се поддържа хладилникът нивелиран.

3. Използвайте нивелир, за да се уверите, че хладилникът е хоризонтален странично, както и от предния към задния край.

Изисквания към водоснабдяването

За работата на диспенсъра за вода и ледогенератора се изисква водоснабдяване със студена вода с налягане между 20 psi и 145 psi (138 kPa и 1000 kPa). Ако имате въпроси, свързани с налягането на водата във Вашата водопреносна мрежа, обадете се на лицензиран, квалифициран водопроводчик.

БЕЛЕЖКА: Ако налягането на водата е по-ниско от необходимото, дебитът на вода от диспенсъра може да намалее или ледените кубчета може да са кухи или с неправилна форма.

Водоснабдяване от обратна осмоза

ВАЖНО: Налягането на водоснабдяването, идващо от система с обратна осмоза и захранващо входящия клапан за вода на хладилника трябва да бъде между 20 psi и 145 psi (138 kPa и 1000 kPa).

Ако към водоснабдяването със студена вода на дома ви е свързана филтрираща система за вода с обратна осмоза, налягането към системата с обратна осмоза трябва да е минимум 40 до 60 psi (276 до 414 kPa).

- Проверете, за да видите дали утаителният филтър в системата с обратна осмоза е задръстен. Сменете филтъра, ако е необходимо.
- Позволявайте на резервоара за съхранение на системата с обратна осмоза да се напълни, след интензивна употреба. Вместимостта на резервоара може да е прекалено малка, за да се справя с нуждите на хладилника.
БЕЛЕЖКА: Монтираните на крана системи с обратна осмоза не се препоръчват.
- Ако хладилникът Ви има филтър за вода, това може допълнително да намали налягането на водата, когато се използва заедно със система с обратна осмоза. Махнете филтъра за вода. Вижте раздела „филтрираща система за вода“.

Ако имате въпроси, свързани с налягането на водата във вашата водопреносна мрежа, обадете се на лицензиран, квалифициран водопроводчик.

Свързване към водопреносната мрежа

Прочетете всички указания, преди да започнете.

ВАЖНО:

- Свързвайте само към източник на питейна вода.

Не използвайте с вода, която е микробиологически опасна или с неизвестно качество без адекватна дезинфекция преди или след системата. Системите, сертифицирани за намаляване на кисти, може да бъдат използвани с дезинфектирани води, които може да съдържат кисти, които могат да бъдат филтрирани.

- Водопроводните връзки трябва да съответстват на Международния водопроводен кодекс и на всички местни кодекси и разпоредби.
- Връзките на медни и PEX тръби от битовия водопровод към хладилника са разрешени и ще спомогнат за избягване на лош вкус или мирис в леда или водата Ви. Проверете за течове.
Ако вместо медни се използват PEX тръби, препоръчваме следното: 7 ft (2,14 m) PEX с обшивка, 5 ft (1,52 m) PEX или 25 ft (7,62 m) PEX.
- Монтирайте тръбите само в области, където температурата ще остане над точката на замръзване.

Необходими инструменти:

Съберете необходимите инструменти и части, преди да започнете монтажа.

- Плоска отверка

- Гаечни ключове с отворени челюсти 7/16" и 1/2" или 2 регулируеми гаечни ключа

- Отвертка с шестостенна вложка 1/4"

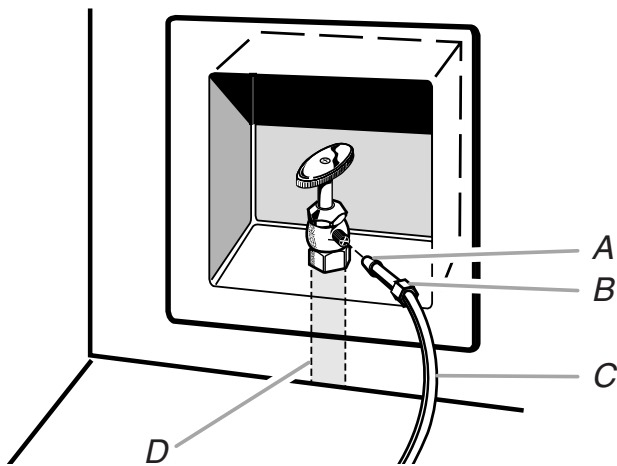
БЕЛЕЖКА: Не използвайте самопробивен или 3/16" (4,76 mm) седлови кран, които намаляват дебита на вода и се задръстват по-лесно.

Свързване към водопроводната линия

ВАЖНО: Ако сте включили хладилника преди свързването на водата, изключете ледогенератора.

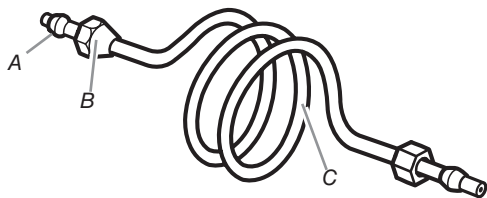
1. Извадете щепсела от контакта или изключете захранването.
2. Изключете главното водоснабдяване. Отворете най-близкия водопроводен кран достатъчно дълго, за да намалите налягането на водата във водопроводната линия.
3. Използвайте спирателен кран 3/4-14" или еквивалент. Хладилникът е оборудван с битова захранваща линия с монтажен комплект, който се свързва към спирателния кран и към хладилника.

БЕЛЕЖКА: Уредът е оборудван с монтажен комплект за свързване към водопровода. За осигуряване на правилно свързване към водопровода Ви, използвайте правилния уплътняващ материал във връзката. Проверете дали връзката е уплътнена правилно след няколко часа работа.



A. Втулка C. Медни тръби (към хладилника)
B. Гайка D. Водопровод в къщата

4. Сега вече сте готови да свържете медните тръби към спирателния кран. Използвайте меки медни тръби с 1/4" (6,35 mm) В.Д. (външен диаметър) за свързване на спирателния кран и хладилника.
- Уверете се, че разполагате с необходимата за задачата дължина. Уверете се, че и двата края на медната тръба са отрязани право.
 - Плъзнете притискащата втулка и притискащата гайка върху медната тръба по показания начин. Вкарайте края на тръбата в извода направо, докъдето може да стигне. Завийте притискащата гайка към извода с регулируем гаечен ключ. Не претягайте.



A. Притискаща втулка C. Медни тръби
B. Притискаща гайка

5. Поставете свободния край на тръбата в съд или мивка и включете главното водоснабдяване, за да промиете тръбата, докато водата потече чиста. Затворете спирателния кран на тръбата за вода.

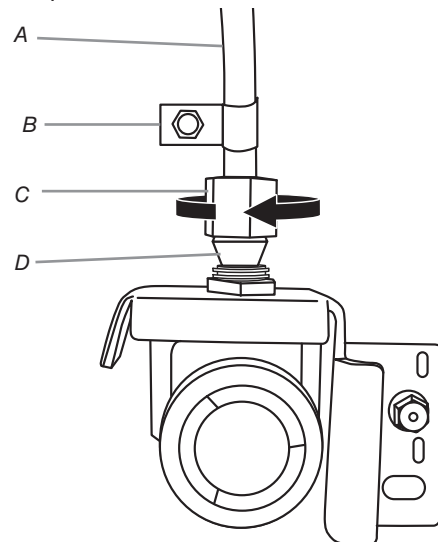
БЕЛЕЖКА: Винаги източвайте водата от водопровода преди да направите окончателното свързване на клапана за вода, за да избегнете възможна неизправност на клапана за вода.

6. Огънете медната тръба така, че да е срещу входа на водната линия, разположена на гърба на шкафа на хладилника, по показания начин. Оставете няколко намотки медна тръба, за да позволите на хладилника да бъде издърпан от шкафа или надалеч от стената за обслужване.

Свързване към хладилника

Следвайте указанията за свързване специфични за вашия модел.

1. Махнете пластмасовата капачка от входящия отвор на клапана за вода. Свържете медната тръба към входа на клапана, използвайки притискаща гайка и втулка, по показания начин. Затегнете притискащата гайка. Не претягайте. Уверете се, че медната тръба е обезопасена, подърпвайки я.
2. Създайте сервисна примка с медната тръба. Избягвайте прегъвания, когато намотавате медната тръба. Обезопасете медната тръба към хладилния шкаф с „P“-образна скоба.



A. Медни тръби C. Притискаща гайка
B. „P“-образна скоба D. Притискаща втулка

3. Включете водоснабдяването към хладилника и проверете за течове. Отстранете всички течове.
4. Ако желаете лед, включете ледогенератора.

Бележка: Изчакайте 24 часа, за да се произведе първата партида лед. Изхвърлете първите три партиди лед. Изчакайте три дни, за да се напълни докрай кофичката за лед.

ФИЛТРИ И АКСЕСОАРИ

Система за филтриране на вода

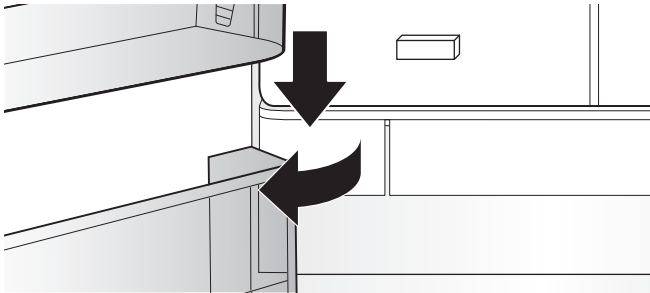
Не използвайте с вода, която е микробиологически опасна или с неизвестно качество без адекватна дезинфекция преди или след системата. Системите, сертифицирани за намаляване на кисти, може да бъдат използвани с дезинфектирани води, които може да съдържат кисти, които могат да бъдат филтрирани.

Смяна и монтаж на филтъра за вода

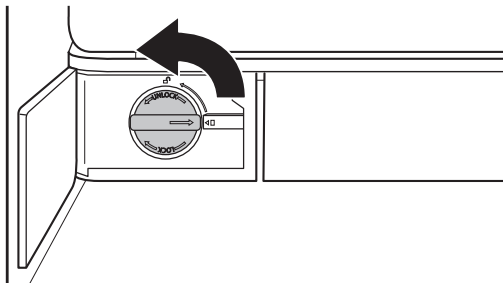
Филтърът за вода трябва да бъде сменен на всеки 6 месеца при дебит 0,50 грт-0,60 грт (1,89 л/мин.-2,27 л/мин.), който филтрира 200 галона (757 л) вода.

За да поръчате резервен филтър, свържете се с нас. Вижте раздел „Аксесоари“ в ръководството за използване и поддръжка за информация за поръчване.

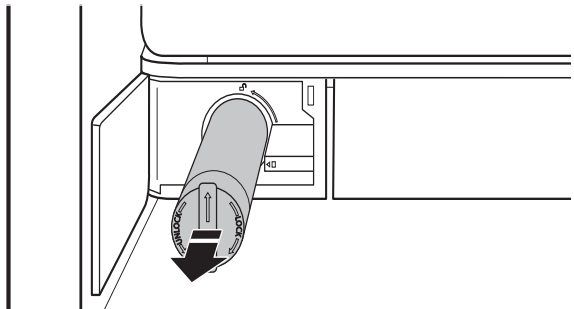
1. Натиснете вратата на филтъра за вода, разположена в долната лява част на хладилното отделение, за да я отворите.



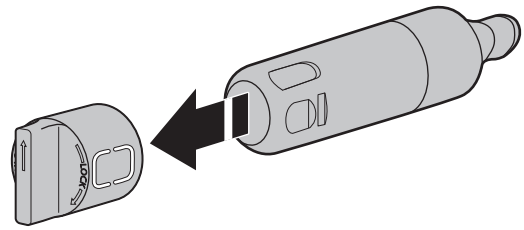
2. Хванете филтъра за вода и го завъртете на 90° по посока обратна на часовника, за да го отключите.



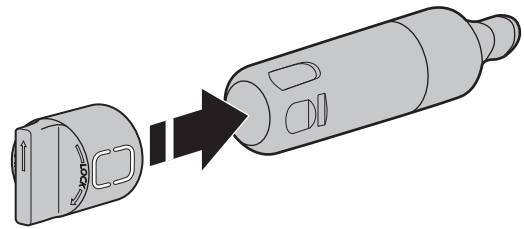
3. Издърпайте филтъра от корпуса.



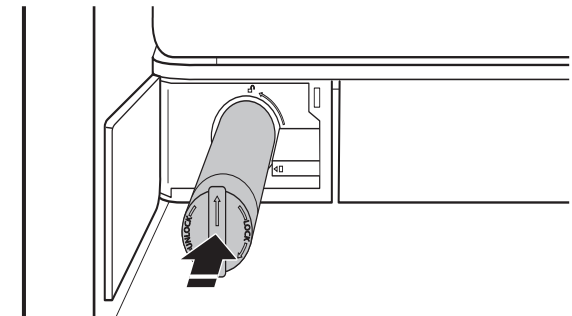
4. Махнете капачката на филтъра за вода от филтъра за вода, който ще се сменя.



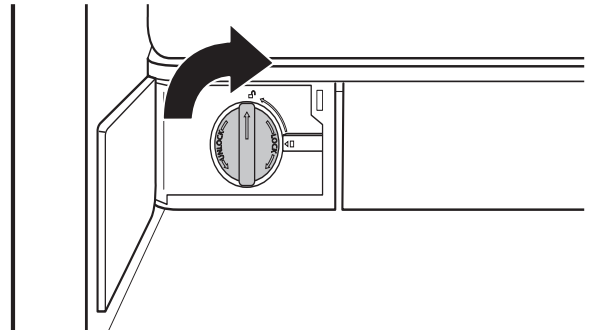
5. Монтирайте капачката върху новия филтър за вода. Уверете се, че сте изравнили стрелките, така че жлебовете във филтъра да са изравнени с издатините в капачката на филтъра.



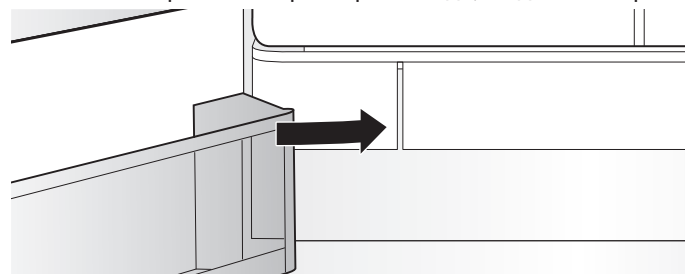
6. Вкарайте филтъра в корпуса.



7. Хванете филтъра за вода и го завъртете на 90° по посока на часовника, докато се заключи на мястото си и стрелките са изравнени.



8. Натиснете вратата на филтъра за вода, за да я затворите.



9. Занулете брояча на филтъра през потребителския интерфейс. Вижте процедурата за зануляване на филтъра в раздел Контрол от потребителя.

Лампа за състояние на филтъра за вода

Лампата за състояние на филтъра за вода ви помага да разберете кога да смените Вашия филтъра за вода.

- **ПОРЪЧАЙ ФИЛТЪР** (жълта) - почти е време да смените филтъра за вода. Показанието „Order Filter“ (Поръчай филтър) е ВКЛ. постоянно, но е ИЗКЛ. в режим „Showroom mode“ (Изложбена зала).
- **СМЕНИ ФИЛТЪР** (червена) - Сменете филтъра за вода. Когато наливате вода, „Replace Filter“ (Смени филтъра) ще мига 7 пъти и 3 пъти ще прозвучи предупредителен тон.
БЕЛЕЖКА: „СМЕНИ ФИЛТЪР“ ще остане да свети, ако филтърът не е занулен от потребителския интерфейс (UI).
- **ЗАНУЛИ ФИЛТЪР** - Докоснете бутона „Filter Reset“ (ЗАНУЛИ ФИЛТЪР) за 3 секунди, за да занулите филтъра за вода. Дисплеят ще покаже 3 секундно обратно броене, след което иконата ще премига и ще прозвучи тон.

Смяна и монтаж на Pure Control (Контрол на чистотата)

Препоръчва се да сменят Pure Control (Контрол на чистотата) на всеки 3 години, тъй като генерирането на озон се влошава с времето, намалявайки въздействието му върху запазването на храната. В началото на експлоатационния си срок то генерира средно 0,06 ppm.

За да поръчате и смените Pure Control (Контрол на чистотата), моля, свържете се с нас. Вижте раздел „Акcesoари“ за информация за поръчката.

Акcesoари

За поръчка на акcesoари, се свържете с дистрибутора, от който сте закупили Вашия хладилник.

Техническа помощ или Обслужване

Преди да се обадите за техническа помощ или обслужване, моля, прегледайте раздела „Откриване и отстраняване на неизправности“. Това може да Ви спести разхода за телефонното обаждане. Ако все още се нуждаете от помощ, следвайте указанията по-долу.

Ако имате нужда от резервни части

За да откриете от къде може да намерите фабрични резервни части във Вашата зона, свържете се с дистрибутора, от който сте закупили вашия хладилник.

Гаранция

За информация относно гаранцията, се свържете с дистрибутора, от който сте закупили хладилника.

Съхранявайте заедно тази книжка и Вашата касова бележка, за бъдещи справки. За да получите гаранционно обслужване, трябва да предоставите доказателство за покупката или датата на монтиране.

Запишете следната информация за вашия уред, която ще Ви помогне да получите техническа помощ или обслужване, всеки път, когато се нуждаете. Необходимо е да знаете пълният номер на модела и неговият сериен номер. Може да намерите тази информация на етикета за модела и серийния номер, който е разположен на вътрешната стена на отделението на хладилника.

Име на дилъра _____

Сериен номер _____

Адрес _____

Телефонен номер _____

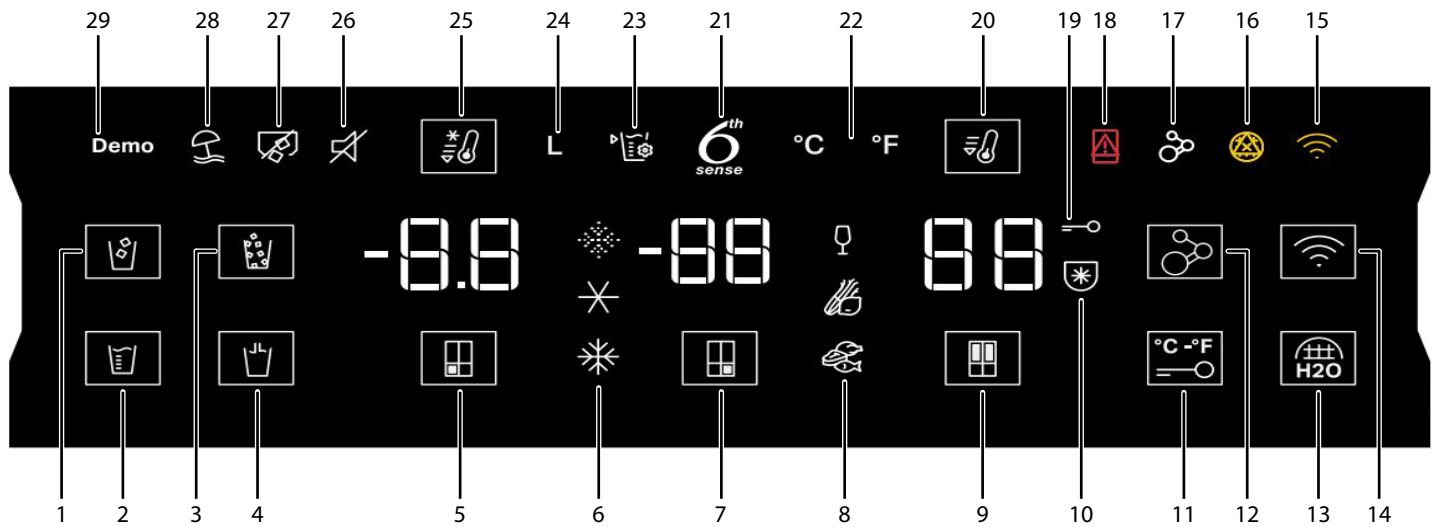
Номер на модел _____

Дата на покупка _____

Вижте whirlpool.eu за контакти.

ИЗПОЛЗВАНЕ НА УСТРОЙСТВОТА ЗА УПРАВЛЕНИЕ

Сензорните устройства за управление са разположени отляво на вратата на хладилника. Контролният панел включва информация за различните бутони и индикатори. Индикаторът за температура на фризера и хладилника показва последната зададена стойност.



1. БУТОН И ИНДИКАТОР Cubed Ice (лед на кубчета)
2. БУТОН И ИНДИКАТОР Measured Fill (премерено напълване)
3. БУТОН И ИНДИКАТОР Crushed Ice (за натрошен лед)
4. БУТОН И ИНДИКАТОР Dispense Water (за подаване на вода)
5. БУТОН И ИНДИКАТОР Freezer Compartment (за отделение-фризер)
6. ИНДИКАТОРИ Freezer, Soft Freeze, Fast Chill (за фризер за замразяване бързо охлаждане)
7. БУТОН И ИНДИКАТОР Convertible space (за преобразуващо се пространство)
8. ИНДИКАТОРИ Wine, Veggies, Meat & Fish (вино, Зеленчуци, месо и риба)
9. БУТОН И ИНДИКАТОР Refrigerator Compartment (отделение-хладилник)
10. ИНДИКАТОР Freeze Shield (No Freezer Burn) (предпазител от замръзване (без измръзвания))
11. БУТОН Lock and Celsius/Fahrenheit (заклучване и Целзий/ Фаренхайт)
12. БУТОН И ИНДИКАТОР Pure Control Indicator (индикатор за контрол на чистотата)
13. БУТОН Water Filter Reset (зануляване на филтъра за вода)
14. БУТОН И ИНДИКАТОР Wi-Fi
15. БУТОН И ИНДИКАТОР Wi-Fi Error (грешка на Wi-Fi)
16. ИНДИКАТОР Replace Water Filter (смяна на филтъра за вода)
17. ИНДИКАТОР Replace Pure Control (смяна на чистото управление)
18. ИНДИКАТОР Door Open (отворена врата)
19. ИНДИКАТОР Lock (заклучване)
20. БУТОН И ИНДИКАТОР Fast Cool (бързо охлаждане)
21. ИНДИКАТОР 6th Sense (Шесто чувство)
22. ИНДИКАТОР Celsius/Fahrenheit (Целзий/Фаренхайт)
23. ИНДИКАТОР Calibrate Fill (пълнене за калибриране)
24. ИНДИКАТОР Liters (литри)
25. БУТОН И ИНДИКАТОР Fast Freeze (бързо замразяване)
26. ИНДИКАТОР Sound Off (изключен звук)
27. ИНДИКАТОР Ice maker Off (изключен ледогенератор)
28. ИНДИКАТОР Holiday Mode (режим на работа „Ваканция“)
29. ИНДИКАТОР Demo Mode (режим на работа „Демо“)

Контролният панел ще се изключи автоматично след една минута бездействие. За да включите контролния панел, натиснете който и да е клавиш.

-8.8 Преглед и регулиране на настройките на температурата

Регулиране на температурата на отделението на хладилника и фризера:

За Ваше удобство, устройствата за управление на хладилника и фризера са фабрично настроени.

Когато монтирате Вашия хладилник за първи път, се уверете, че устройствата за управление са все още настроени на препоръчаните настройки. Препоръчаните фабрични настройки са 3°C за хладилника и -18°C за фризера.

Натискането бутона Refrigerator (температура на хладилника) или Freezer Temperature (фризера) превключва между настройките на температурата в градуси по Целзий (°C).

ВАЖНО:

- Изчакайте 24 часа, преди да поставите храна в хладилника. Ако прибавите храна, преди хладилникът да се е охладил напълно, храната Ви може да се развали.

БЕЛЕЖКА: Регулирането настройките на по-студени от тези препоръчаните не води до по-бързо охлаждане на отделенията.

- Ако температурата в хладилника или фризера е твърде висока или твърде ниска, първо проверете вентилационните отвори, за да се уверите, че те не са запушени, преди да пристъпите към настройване на устройствата за управление.
- Препоръчаните настройки трябва да бъдат правилни за нормално домашно използване. Устройствата за управление са настроени правилно, когато млякото или плодовите сокове, са толкова студени, колкото желаете.

БЕЛЕЖКА: Зони като гаражи, сутерени или веранди могат да имат по-голяма влажност на въздуха или екстремни температури. Може да е необходимо да регулирате температурата на настройки, различни от тези препоръчаните, за съобразяване с тези условия.

- Изчакайте поне 24 часа между регулиранията. Проверете отново температурата, преди да извършите други регулирания.

БЕЛЕЖКА: За да превключвате температурата между градуси по Целзий и Фаренхайт, докоснете и задръжте бутоните Max Ice (Максимално лед) и Max cool (Максимално охлаждане) за 3 секунди и показването на температурата ще се промени.

Прецизно управление 6th Sense (Шесто чувство)

Сензорът „6th SENSE Fresh Lock“ осигурява прецизно и логично управление на температурата за запазване на прясната храна за по-дълго време, по най-естествения начин. Щом като се открие колебание в температурата, сензорът активира компресора, който възстановява бързо първоначалната температура.

Благодарение на иновативната система за управление на температурата, сензорът „6th SENSE Freeze“ свежда до минимум температурните флукутации във фризера. Измръзванията от фризера са намалени, за запазване на качеството и цвета на храната.

Настройки на преобразуващото се пространство

Функцията за преобразуване Ви позволява да превключвате температура на преобразуващото се пространство между предварително зададени стойности. Когато превключвате, избраната температура се показва на потребителския интерфейс. Натиснете и задръжте бутона за температура на преобразуващата се зона за 3 секунди, за да превключите между предварителните настройки на хладилника и фризера.


| Символ | Функция | Температура |
|--|--|----------------|
|  | Traditional Freezer (Традиционен фризер): Вече замразена храна и прясна храна за макс. 1 месец | -16°C до -22°C |
|  | Mild Freezer (Фризер за умерено замразяване): Вече замразена храна за макс. 1 месец | -12°C |
|  | Soft Freezer (Фризер за меко замразяване): Вече замразена храна за макс. 1 месец | -7°C |
|  | Wine (Вино) | 10°C |
|  | Veggies (Зеленчуци) | 4°C |
|  | Meat and Fish (Месо и риба) | 0°C |


Когато регулирате настройките на температурата, използвайте следната таблица за упътване:

| СЪСТОЯНИЕ | РЕГУЛИРАНЕ НА ТЕМПЕРАТУРАТА |
|---------------------------------------|--|
| Твърде студен хладилник | Настройка на хладилника с 1° по-висока |
| Твърде топъл хладилник | Настройка на хладилника с 1° по-ниска |
| Твърде студен фризер | Настройка на фризера с 1° по-висока |
| Твърде топъл фризер/ твърде малко лед | Настройка на фризера с 1° по-ниска |

Fast Cool (Бързо охлаждане)

Функцията за бързо охлаждане Fast Cool е в помощ при повишено използване на хладилника, както и при пълно зареждане след покупка или временно високи стайни температури. Когато включите Fast cool, температурата в отделението на хладилника ще се охлади по-бързо от нормалните настройки.


- За да включите функцията за бързо охлаждане Fast Cool, натиснете и задръжте натиснат бутона Refrigerator Temperature (температура на хладилника)  за 3 секунди. Когато функцията е активирана, иконата за бързо охлаждане Fast Cool ще свети. Функцията за бързо охлаждане Fast Cool ще остане включена за 2 часа, освен ако не бъде изключена ръчно.


- За да изключите ръчно функцията за бързо охлаждане Fast Cool, натиснете и задръжте натиснат бутона Refrigerator Temperature (температура на хладилника)  за 3 секунди. Иконата за бързо охлаждане Fast Cool ще изгасне, когато функцията не е активирана.

- Регулирането на температурата на хладилника ще изключи автоматично функцията за бързо охлаждане Fast Cool.

Fast Freeze (Бързо замразяване)

Количеството на пресните храни (в kg), което може да се замразява в продължение на 24 часа, е показано на табелката с номиналните данни на уреда. Когато включите Fast Freeze, температурата във фризерното отделение ще се охлади по-бързо от нормалните настройки.

- Натиснете бутона Freezer Temperature (Температура на фризера)  за 3 секунди (докато светне индикаторът Fast Freeze (бързо замразяване)), 30 часа преди поставянето на пресни храни във фризера. След поставянето на пресни храни във фризера, обикновено е достатъчно функцията Fast Freeze (бързо замразяване) да е включена за 30 часа; функцията Fast Freeze (бързо замразяване) се деактивира автоматично след 50 часа.

- За да изключите ръчно функцията Fast Freeze (бързо замразяване), натиснете и задръжте натиснат бутона Freezer Temperature (температура на фризера)  за 3 секунди. Иконата Fast Freeze (бързо замразяване) ще изгасне.

- Регулирането на температурата на фризера, ще изключи автоматично функцията Fast Freeze (бързо замразяване).

Режим Freeze Shield (предпазител от замръзване)

Функцията Freeze Shield свежда до минимум миграцията на влага в замразените храни и намалява случаите на измръзвания. Функцията е активна при всяка настройка на фризера и за преобразуващото се пространство, за всички настройки на режима на фризера.

Режим на работа Holiday (Ваканция)

Този режим на работа е предназначен за предотвратяване на загуба на електроенергия, когато уредът не се използва както обикновено (например, когато сте във ваканция).

Избирайки тази функция, температурата на отделението за пресни храни на хладилника ще се настрои автоматично на 12°C. Тази функция не е приложима за отделенията с фризер и променливи температури.

- За да използвате функцията за режим на работа Holiday, натиснете бутона за избор на режим на работа, докато на дисплея светне индикаторът на режим Holiday.

- За да излезете от режим Holiday, натиснете бутона за избор на режим на работа, докато намиращата се на дисплея икона за режима изгасне.

- Регулирането на температурата на хладилника, ще изключи автоматично функцията за режим на работа Holiday.

ВАЖНО: Ако е избран този режим на работа, всичката храна и напитки трябва да се извадят от отделението за прясна храна.

Sound ON-OFF (ВКЛ/ИЗКЛ на звука)

Натиснете и задръжте бутоните Filter Reset (Зануляване на филтъра) и Pure Control (Контрол на чистотата) за 3 секунди, за да включите или изключите звука. Ако включите звука, на дисплея ще светне иконата Sound (Звук).

—○ Key Lock (Заклучване на клавишите)

- За да активирате функцията за заключване, натиснете и задръжте натиснат бутон Lock (заклучване) за 3 секунди.
- За да деактивирате заключването, натиснете и задръжте натиснат бутон Lock (заклучване) за 3 секунди.

Функцията за заключване ще игнорира всички взаимодействия с контролния панел и лопатките за диспенсъра, докато потребителят не отключи контролния панел. Тази функция е предназначена за предотвратяване на неволна промяна на настройките.

Demo Mode (режим на работа „Демо“)

Този режим се използва, когато хладилникът е мостра в магазин за продажби на дребно или ако желаете да изключите охлаждането и деактивирате всички други функции (с изключение на вътрешното осветление).

- Ако включите режим на работа Demo, на дисплея ще светне иконата Demo.
- Влизането и излизането от режим на работа Demo става посредством едновременно натискане и задръжане за 3 секунди на бутоните Measured Fill (Премерено напълване) и Water Filter Reset (Зануляване на филтъра за вода).

Pure Control (Контрол на чистотата)

Хладилникът има генератор на озон, разположен в средата на въздушната кула. Pure Control (Контрол на чистотата) може да бъде включено или изключено.

- След като бутонът Pure Control (Контрол на чистотата) светне, натиснете бутона, за да изключите Pure Control. Натискайте последователно бутона, за да включите/изключите Pure Control (Контрол на чистотата).

Pure Control (Контрол на чистотата) изтича след 3 години употреба. След като 3-те години експлоатационен срок бъдат достигнати, иконата Pure Control (Контрол на чистотата) ще светне. След смяната на Pure Control (Контрол на чистотата), алармата може да бъде занулена.

- Натискането на бутона за зануляване на Pure Control (Контрол на чистотата) за 3 секунди ще занули брояча и ще изключи индикатора Pure Control Replace (Смяна на контрола на чистотата)

ФУНКЦИИ ЗА СВЪРЗАНОСТ НА ХЛАДИЛНИКА (ЗА НЯКОИ МОДЕЛИ)

Свързаността през Wi-Fi позволява на вашия смарт-хладилник да се свързва с интернет и да взаимодейства с приложението Whirlpool® от вашия телефон или мобилно устройство. Тази връзка Ви дава множество смарт-възможности - опции, предназначени да Ви спестяват ценно време и енергия. Вижте раздела „откриване и отстраняване на неизправности - свързани модели“ от това ръководство за използване и поддръжка, за да проверите всички указания за свързване за вашия конкретен рутер.

БЕЛЕЖКА: Изисква Wi-Fi и създаване на профил. Функциите и работата на приложението са предмет на промяна. Предмет на Условия на ползване, налични на интернет страницата на Whirlpool.



СМАРТ ФУНКЦИИ

Смарт функциите Ви помагат да направите ежедневието си малко по-ефективно, позволявайки Ви дистанционно да наблюдавате, управлявате и поддържате Вашия хладилник.

Дистанционно управление на температурата

Какво прави: Позволява Ви да управлявате дистанционно хладилника си от мобилното Ви устройство през приложението Whirlpool®.

Допълнителни функции

Аларма за откритата врата

Функцията Door Ajar Alarm (Аларма за откритата врата) прозвучава аларма, когато вратата(-ите) на хладилника или чекмедже на фризера е отворена за 5 минути, а охлаждането е включено. Алармата ще се повтаря на всеки 2 минути. За да се изключи алармата, затворете всички врати и чекмеджетата.

БЕЛЕЖКА: За да спрете звука на звуковата аларма, докато вратите са отворени, например когато почиствате хладилника отвътре, докоснете който и да е бутон на контролния панел. Звукът на алармата ще се изключи временно, но иконата Door Ajar (откритата врата) все още ще се вижда на контролния панел.

Water Filter Reset (зануляване на филтъра за вода) и индикатор

Показва състоянието на филтъра за вода. За да занулите филтъра, натиснете бутона Water Filter Reset (зануляване на филтъра за вода) за 3 секунди. След обратно броене, иконата ще премигва 3 пъти и действието за зануляване на филтъра е приключено.

Лампите за състояние на филтъра за вода на вътрешните органи за управление Ви помагат да разберете кога да смените вашия филтър за вода.

- ПОРЪЧАЙ ФИЛТЪР (жълта): Поръчайте резервен филтър за вода.
- СМЕНИ ФИЛТЪР (ЧЕРВЕНА): Сменете филтъра за вода. Докато наливате вода от диспенсъра, иконата Replace Filter (смени филтъра) ще мига непрекъснато от началото до края на наливането. След 14 дни без смяна на филтъра за вода, иконата Replace Filter (смени филтъра) ще мига 7 пъти и предупредителен тон ще прозвучи 3 пъти в края на наливането. Вижте раздела „филтрираща система за вода“.

БЕЛЕЖКА: REPLACE FILTER (СМЕНИ ФИЛТЪР) ще продължи да свети, ако не е направено зануляване на филтъра.

Осветление на хладилника

Хладилникът е оборудван с вътрешно осветление, което светва всеки път, когато вратата е отворена.

БЕЛЕЖКА: Осветлението е светодиодно и не е необходимо да се извършва смяна. Ако светодиодът не светва, когато се отвори вратата, се обадете в сервизния център.

Какво прави това за Вас: Позволява Ви да управлявате температурите във вашите хладилник, фризер и отделения с управление на температурата дистанционно - не само когато стоите пред тях.

Състояние на филтъра за вода

Какво прави: Дава Ви поглед върху оставащия експлоатационен срок на филтъра Ви за вода преди да е необходима смяна. Това Ви позволява да занулите филтъра.

Какво прави това за Вас: Помага Ви да бъдете по-ефективни в планирането на поръчването и смяната на филтри.

Приложение за автоматична повторна поръчка

Какво прави: Позволява Ви да поръчвате резервни филтри, консумативи и аксесоари през приложението Whirlpool® за доставка направо до дома Ви.

Какво прави това за Вас: Опрости́ва погърчването на правилните филтри за вода и въздух - без разходки до магазина за търсене на правилните филтри.

Предупредителен сигнал за откритата врата

Какво прави: Изпраща Ви известие, когато една от вратите на хладилника е била оставена отворена.

Какво прави това за Вас: Предупреждава Ви за отворена врата, така че можете да затворите вратата(-ите) или да се обадите вкъщи и да помолите някой друг да затвори вратата(-ите) преди да възникне ситуация на свръхвисока температура.

Fast Cool (Бързо охлаждане)

Какво прави: Позволява Ви да управлявате дистанционно хладилника си от мобилното Ви устройство през приложението Whirlpool®.

Какво прави това за Вас: Позволява Ви да включвате/изключвате опцията Fast Cool (Бързо охлаждане) дистанционно, за да охладите хладилника в очакване на зареждане с новозакупени храни. Понижава вътрешната температура за 24 часа.

Fast Freeze (Бързо замразяване)

Какво прави: Позволява Ви да управлявате дистанционно фризера си от мобилното Ви устройство през приложението Whirlpool®.

Какво прави това за Вас: Позволява Ви да включвате/изключвате Fast Freeze (Бързо замразяване) дистанционно за увеличаване на производството на лед. Намалява зададената температура до най-ниската възможна настройка за 24 часа, за да увеличи до максимум производството на лед.

Управление на режим Freeze Shield® (предпазител от замръзване)

Какво прави: Позволява Ви да получавате дистанционно състоянието на хладилника си на мобилното Ви устройство през приложението Whirlpool®.

Какво прави това за Вас: Уведомява Ви дали режимът Freeze Shield® е активен за хладилника Ви, за да намали увреждането от замръзване и да спомогне за поддържане на външния вид и вкуса на замразените продукти.

НАСТРОЙКА НА СВЪРЗВАНЕТО (ЗА НЯКОИ МОДЕЛИ)

ВАЖНО: Правилния монтаж на Вашия хладилник преди употреба е Ваша отговорност. Уверете се, че сте прочели и спазвате Указанията за потребителя, които идват с Вашия хладилник.

Указания за автоматична настройка – Защитена Wi-Fi настройка (Wi-Fi Protected Setup - WPS)

Ще ви трябва:

- Домашен безжичен рутер, способен на WPS. Рутерът трябва да бъде включен и да има действаща интернет връзка.

БЕЛЕЖКА: Рутерът трябва да работи на 2,4 GHz. Хладилникът няма да може да се свърже към 5 GHz

- Идентификационния номер на смарт уред (Smart Appliance Identification Number - SAID) на Вашия хладилник. Той се намира на лепенка от предната страна на капачката на дясната панта на хладилника.

БЕЛЕЖКА: Ако домашният Ви безжичен рутер не е оборудван с бутон WPS, моля, проверете ръководството за потребителя на рутера Ви, за да потвърдите, че то е способен на WPS. Ако не е, алтернативни указания за настройка има на www.whirlpool.com/connect.

Режим на работа Holiday (Ваканция)

Какво прави: Позволява на хладилника да охлажда ефективно и пести енергия по време на режим на работа Holiday (Ваканция). Позволява Ви да включвате и изключвате дистанционно от мобилното Ви устройство през приложението Whirlpool®.

Какво прави това за Вас: Позволява Ви да включвате/изключвате дистанционно опциите на режим на работа Holiday (Ваканция).

Включване/изключване на ледогенератора

Какво прави: Позволява Ви да включвате и изключвате дистанционно ледогенератора в хладилника Ви от мобилното Ви устройство през приложението Whirlpool®.

Какво прави това за Вас: Позволява Ви да включвате/изключвате дистанционно ледогенератора.

Режим Lock (Заклучване)

Какво прави: Позволява Ви да заключвате и отключвате дистанционно потребителския интерфейс на хладилника Ви от мобилното Ви устройство през приложението Whirlpool®.

Какво прави това за Вас: Позволява Ви да заключвате и отключвате потребителския интерфейс дистанционно за лесно почистване и за предотвратяване на неволно задействане на диспенсъра от малки деца или домашни любимци.

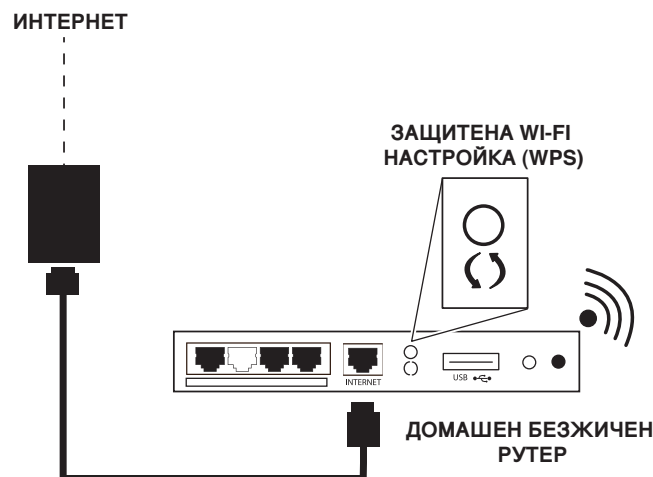
ПЪРВИ СЪПКИ

За да свържете Вашия нов хладилник към интернет, моля изтеглете приложението Whirlpool 6th Sense Live App, създайте профил и след това следвайте указанията в приложението, за да свържете уреда си.

Проверявайте приложението Whirlpool® често за допълнителна информация и функции.

Изисква Wi-Fi и създаване на профил. Функциите и работата на приложението са предмет на промяна. Предмет на Условия на ползване, налични на интернет страницата на Whirlpool вътре в приложението. Може да бъдат наложени такси за пренос на данни.

Настройка на рутер



Натиснете бутона WPS на рутера. Индикаторна лампа ще започне да мига.

ПОЛЕЗЕН СЪВЕТ: Функцията WPS на рутера Ви е активна само 2 минути. Извършете следващата стъпка в рамките на този отрязък от време, или ще трябва да рестартирате WPS.

Настройка на хладилник (стъпка с ограничено време)



Натиснете и задръжте бутона Connect (Свържи) за 3 секунди на началния екран.

Индикаторът за състояние на Wi-Fi (☺) на контролния панел на хладилника ще мига бавно, докато хладилникът и рутерът Ви се опитват да се свържат.

Ако връзката е успешна, индикаторът за състояние на Wi-Fi ще светне и ще остане светнал.

Ако хладилникът Ви не се свързва:

Ако хладилникът и рутерът Ви не успеят да се свържат в рамките на 2 минути, индикаторът за състояние на Wi-Fi ще мига бързо в продължение на 5 секунди и след това ще изгасне. Вижте раздела „откриване и отстраняване на неизправности - свързани модели“ от това ръководство за използване и поддръжка, проверете всички указания за свързване за конкретния Ви рутер и вижте алтернативните указания на www.whirlpool.com/connect или се обадете на 1-877-559-2603.

БЕЛЕЖКА: Ако това е Вашият първистарт уред, ще трябва да изтеглите приложението Whirlpool® и да създадете онлайн потребителски профил.

Ако вече имате приложението и потребителски профил, моля, преминете напред до стъпка 4 „Регистриране на хладилника Ви във Вашия потребителски профил“.

За да се изключите от Wi-Fi, натиснете и задръжте бутона Connect (Свързване) за повече от 15 секунди, иконата (☺) ще изгасне, показвайки, че сте изключили Wi-Fi връзката.

За да се свържете отново с Wi-Fi, натиснете и задръжте бутона Connect (Свържи) за 3 секунди на началния екран.

Индикаторът за състояние на Wi-Fi (☺) на контролния панел на хладилника ще мига бавно, докато хладилникът и рутерът Ви се опитват да се свържат.

Ако връзката е успешна, индикаторът за състояние на Wi-Fi ще светне и ще остане светнал.

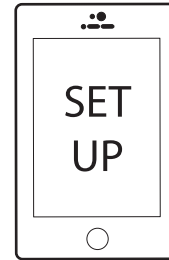
За да се изключите от Wi-Fi, натиснете и задръжте бутона CONNECT (Свързване) за повече от 15 секунди. Иконите (☺) ще изгаснат, показвайки, че хладилникът Ви е напълно изключен от Wi-Fi и рутера Ви.

За да свържете повторно хладилника и рутера и да включите отново Wi-Fi, натиснете и задръжте бутона CONNECT (Свързване) за 3 секунди на началния екран. Индикаторът за състояние на Wi-Fi (☺) на контролния панел на хладилника ще мига бавно, докато хладилникът и рутерът Ви се опитват да се свържат. Ако връзката е успешна, индикаторът за състояние на Wi-Fi ще светне и ще остане светнал.

Натиснете бутона WPS на рутера. Индикаторна лампа ще започне да мига.

ПОЛЕЗЕН СЪВЕТ: Функцията WPS на рутера Ви е активна само 2 минути. Извършете следващата стъпка в рамките на този отрязък от време, или ще трябва да рестартирате WPS.

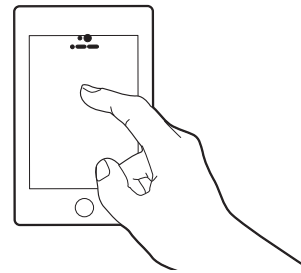
Изтегляне на приложението Whirlpool® и настройване на потребителски профил



От мобилното Ви устройство, смартфон или таблет, отидете на www.whirlpool.com/connect и следвайте указанията за изтегляне и инсталация на приложението Whirlpool® app.

След като е инсталирано, докоснете иконата на приложението Whirlpool®, за да отворите приложението. Ще бъдете насочвани през стъпките за настройване на потребителски профил. Приложението ще се увери, че е получило необходимата лична и домашна информация, както и информация относно Вашето електроразпределително дружество.

Регистрирайте хладилника си във Вашия потребителски профил

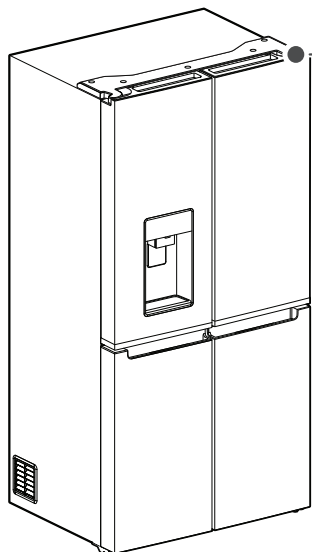


Регистрирането на хладилника във Вашия потребителски профил е важна стъпка, за да можете да се възползвате изцяло от предимствата на смарт-функциите. Когато бъдете помолени от приложението, въведете SAID (главните и малките букви имат значение), който може да бъде намерен върху лепенка от предната страна на капачката на дясната панта на хладилника.

Моят ID № на смарт уред е:

- Индикаторът за състояние на Wi-Fi на контролния панел на хладилника ще мига бавно, докато хладилникът и рутерът Ви се опитват да се свържат.
- Имайте предвид, че това мигане важи само за първата регистрация след пускането в експлоатация. При автоматично повторно свързване след установяване на връзка няма мигане.

- След като сте свързали хладилника си към домашната Wi-Fi мрежа, той ще остане свързан дори и ако токът спре, преместите уреда или го оставите на съхранение за малко.
- Ако смените безжичния си рутер (или вземете различен смарт-хладилник), ще трябва да повторите този процес за настройване на връзката.

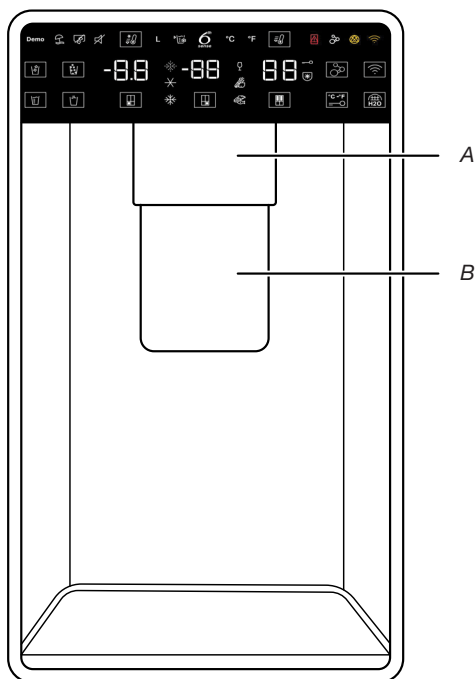


Идентификационният номер на смарт уред (Smart Appliance Identification Number - SAID) е разположен на лепенка от предната страна на капачката на дясната панта на хладилника.

Диспенсъри за вода и лед

ВАЖНО:

- Оставете на хладилника 3 часа, за да се охлади и да изстуди вода.
- Изчакайте 24 часа, за да се произведе първата партида лед. Изхвърлете първите 3 партиди лед.
- Системата на диспенсъра не работи, ако лявата врата на хладилника е отворена.



A. Попатката на диспенсъра за вода
B. Попатката на диспенсъра за лед

Обезвъздушаване на системата за вода

Въздух в системата на диспенсъра на вода може да причини теч от диспенсъра на вода. След свързване на хладилника към източник на вода или смяна на филтъра за вода, обезвъздушете системата за вода.

Обезвъздушаването на системата за вода изтласква въздуха от линията и филтъра за вода и подготвя филтъра за вода за употреба. В някои домакинства може да е необходимо допълнително обезвъздушаване.

БЕЛЕЖКА: С изтласкването на въздуха от системата от диспенсъра може да прокапе вода.

1. Използвайки твърд съд, натиснете и задръжте лопатката на диспенсъра за вода за 5 секунди.
2. Отпуснете лопатката на диспенсъра за 5 секунди. Повторете стъпки 1 и 2, докато водата започне да тече.
3. След като водата започне да тече, продължете да натискате лопатката на диспенсъра (5 секунди натисната, 5 секунди отпусната) до наливане на общо 3 gal. (12 л) вода.

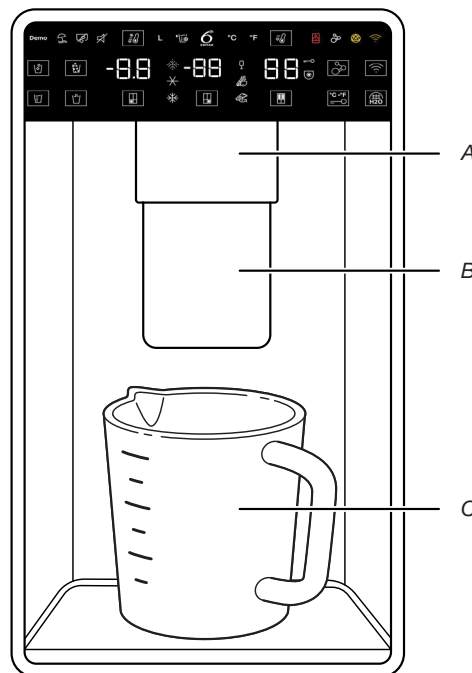
Калибриране на Measured Fill (Премерено напълване)

Налягането на водата от водопроводната мрежа може да повлияе на точността на функцията Measured Fill (Премерено напълване). Така че, за оптимална производителност на вашия диспенсър за вода, трябва да извършите калибриране на Measured Fill (Премерено напълване).

ВАЖНО:

- Обезвъздушете системата за вода, преди да калибрирате Measured Fill (Премерено напълване).
 - За най-добри резултати калибрирането трябва да бъде извършено, когато в къщата няма потребление на вода.
1. Поставете мерителна чаша с твърди стени (размер на 1-купа [0.2 L]) върху тавичката на диспенсъра, центрирана пред лопатката на диспенсъра за вода/лед.

БЕЛЕЖКА: В зависимост от модела ви е възможно мерителната чаша да е осигурена.



A. Попатката на диспенсъра за вода
B. Попатката на диспенсъра за лед
C. Мерителна чаша (1 купа)

Уверете се, че няма избрани никакви предварителни настройки за Measured Fill (Премемерно напълване).

2. Докоснете и задръжте бутона Measured Fill (Премемерно напълване) за 3 секунди, за да влезете в режим Calibration (Калибриране). Иконите Calibration (Калибриране) и Measured Fill (Премемерно напълване) ще останат светнали, докато функцията Measured Fill (Премемерно напълване) се калибрира.

БЕЛЕЖКА: Можете да докоснете MEASURED FILL (Премемерно напълване), за да излезете по всяко време от режим (Калибриране). Иконите Calibration (Калибриране) и Measured Fill (Премемерно напълване) ще изчезнат.

3. Натиснете и задръжте лопатката на диспенсера за вода, според нужното, за да налеее вода до чертата за напълване на 1-чаша в мерителната чаша.

БЕЛЕЖКА: Ако препълните или разлеее, изхвърлете водата и започнете процеса за калибриране отначало.

4. Когато 1 чаша вода в налята правилно в мерителната чаша, докоснете MEASURED FILL (Премемерно напълване), за да потвърдите калибрирането.
5. Когато калибрирането на Measured Fill (Премемерно напълване) е потвърдено, иконата Calibration (Калибриране) ще изчезне и дисплеят ще се върне към началния екран.

Работа с диспенсера

Докоснете CUBED ICE (Лед на кубчета) или CRUSHED ICE (Натрошен лед) за избора Ви на лед.

БЕЛЕЖКИ:

- За натрошен лед кубчетата се натрошават преди подаване. Това може да причини леко закъснение при подаване на натрошен лед. Шумът от трошачката за лед е нормален и парчетата лед може да са с различни размери.
- Когато преминавате от натрошен лед към лед на кубчета, заедно с първите кубчета ще излезе също и няколко грама натрошен лед.

Наливане на вода

ВАЖНО:

- Наливайте най-малко 1 qt (1 л) вода всяка седмица, за да поддържате свежо хранване.
- Ако дебитът на водата от диспенсера намалее, това може да е предизвикано от ниско налягане на водата.
 - С махнат филтър за вода, налейте 1 чаша (0.2 L) вода. Ако 1 чаша (0.2 L) вода се налива за 8 секунди или по-малко, налягането на водата към хладилника отговаря на минималното изискване.
 - Ако наливането на 1 чаша (0.2 L) вода отнеме повече от 8 секунди, налягането на водата към хладилника е по-ниско от препоръчаното. Вижте разделите „Изисквания към водоснабдяването“ и „Откриване и отстраняване на неизправности“ за препоръки.

За наливане на вода - стандартно:

1. Натиснете чаша с твърди стени към лопатката за наливане на вода.
2. Махнете чашата, за да спрете наливането.

БЕЛЕЖКА: Бутонът Dispense Water (Наливане на вода) не позволява стандартно наливане. Той работи само в режим Measured Fill (Премемерно напълване).

За наливане на вода - Measured Fill (Премемерно напълване):

Measured Fill (Премемерно напълване) Ви позволява да наливате определено количество вода с докосването на няколко бутона.

1. Поставете чаша с твърди стени под чучура за вода. Докоснете MEASURED FILL (Премемерно напълване), за да активирате.

БЕЛЕЖКА: Ще бъде налято количеството вода, което сте избрали. Уверете се, че съдът може да поеме цялото количество. Ако в съда има лед, може да трябва да регулирате избора си.

2. Докоснете MEASURED FILL (Премемерно напълване), за да го включите, след което докоснете 8 oz (0,2 л), 16 oz (0,5 л) или 32 oz (1 л). Докоснете четвърти път, за да излезете от Measured Fill (Премемерно напълване).
3. Докоснете DISPENSE WATER (Наливане на вода - среден бутон) или натиснете лопатката и избраното количество вода ще бъде налято.

БЕЛЕЖКИ:

- Measured Fill (Премемерно напълване) ще се изключи автоматично след 1 минута бездействие.
- Можете да напълните няколко чаши с едно и също измерено количество, продължавайки да докосвате DISPENSE WATER (Наливане на вода - среден бутон) след напълването на всяка чаша.

Опциите на Measured Fill (Премемерно напълване) са изброени в следващата таблица:

| Мерни единици | | | |
|---------------|-----|-----|----|
| Унции | 8 | 16 | 32 |
| Чаши | 1 | 2 | 4 |
| Литри | 0,2 | 0,5 | 1 |

БЕЛЕЖКА: Повечето кафени чаши (обикновено 4 до 6 oz [118 до 177 mL] на чаша) не са със същия размер като мерителната чаша (8 oz [0.2 L]). Може да трябва да калибрирате Measured Fill (Премемерно напълване) отново, за да избегнете неволно недопълване или препълване на кафените чаши.

4. Наливане на вода.

БЕЛЕЖКА: Докато наливате вода, струята вода автоматично ще спре, след като желаното количество е налято.

- Натиснете с твърдата чаша лопатката на диспенсера под чучура за вода.

ИЛИ

- Поставете чашата под чучура за вода и докоснете DISPENSE WATER (Наливане на вода) за наливане без ръце.
5. За да поставите наливането на пауза, преди наливането на избраното количество, докоснете DISPENSE WATER (Наливане на вода) втори път или докоснете лопатката на диспенсера за вода. Докоснете DISPENSE WATER (Наливане на вода) или лопатката отново, за да налеее оставащото количество.

БЕЛЕЖКА: Ако спрете наливането преди наливане на желаното количество, дисплеят ще изгасне след 1 минута. Ако не възобновите действието дотогава, той ще се занули обратно до първоначалното количество.
 6. За да изберете ново количество вода, или да започнете наливане на същото количество отново, трябва да приключите наливането на избраното количество или да изключите функцията Measured Fill (Премемерно напълване) (или с изчакване на 1 минута, така че то автоматично да се изключи, или чрез докосване на CUBED ICE (Лед на кубчета) или CRUSHED ICE (Натрошен лед), за да го изключите ръчно) и след това изберете Measured Fill (Премемерно напълване) отново.

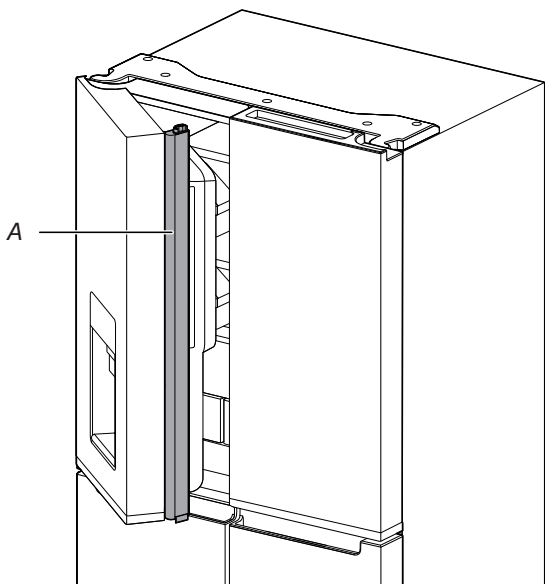
ИЗПОЛЗВАНЕ НА ХЛАДИЛНИКА

Отваряне и затваряне на вратите

Отделението за прясна храна има две вратички. Вратите могат да се отворят и затворят или поотделно, или заедно. На лявата врата на хладилника има шарнирно закрепено във вертикално положение уплътнение.

- Когато е отворена лявата врата, шарнирно закрепеното уплътнение автоматично се съгва навътре, така че да не пречи.
- Когато и двете врати са затворени, шарнирно закрепеното уплътнение автоматично уплътнява между двете врати.

БЕЛЕЖКА: Когато затваряте вратата, шарнирното уплътнение трябва да бъде в правилно положение (огънато навътре). В противен случай то ще удари дясната врата или фиксиращия вал.

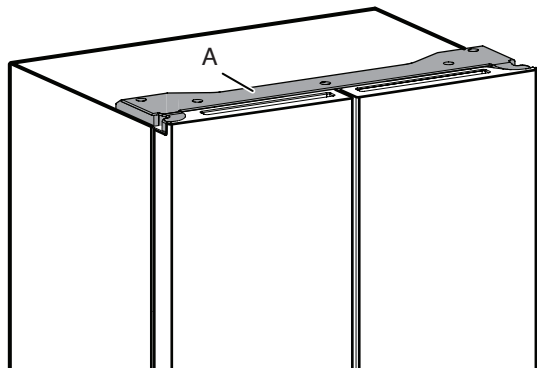


A. Шарнирно закрепено уплътнение

Ключът на отделението на вратата на отделението за прясна храна е разположен на горната лява и дясна капачка на пантата.

- За фризера и преобразуващото се пространство ключът на вратата е разположен в долната шпросна.
- Ключът на вратата използва магнит за отчитане на отварянето/затварянето на вратата.
- Уверете се, че в рамките на 7,62 cm от капачката на пантата, няма магнит или електронни устройства (радиоговорител, Coolvox® etc.).

БЕЛЕЖКА: Осветлението няма да се включи, ако не се отчете отваряне на вратичката.

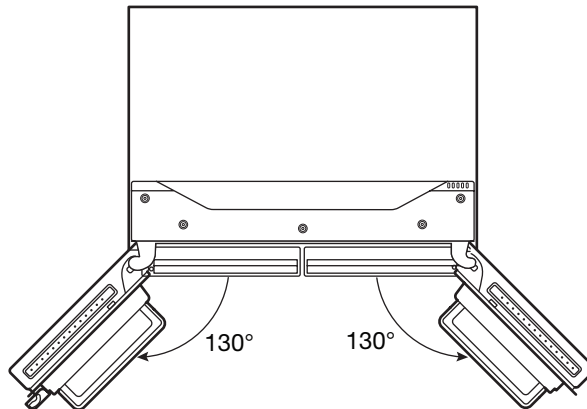


A. Капачка на панта

Регулиране на височината на рафта

Височината на рафта може да се регулира като се промени неговото място от долната опора на горната опора и обратно.

- Отворете дясната и лявата странични врати на 130°.



Диспенсърът за лед

ВАЖНО:

- Ако ледените кубчета са кухи или имат неравна форма, това може да се дължи на ниско налягане на водата. Вижте раздела „Изисквания към водоснабдяването“.
- Ледът минава от кофичката за съхранение на лед през улея на диспенсера в самия диспенсър. За изключване на ледогенератора вижте раздела „Ледогенератор и кофичка за съхранение“.
- Диспенсърът може да продължи да издава шум и ледът може да продължи да пада за няколко секунди след отпускането на бутона или лопатката на диспенсера.

За почистване на улея на диспенсера за лед:

Влажността предизвиква естествено слепване на ледените парчета. Частиците лед могат да се натрупат, докато улеят на диспенсера за лед се задръсти.

Ако диспенсърът за лед не се използва редовно, може да е необходимо да изпразните кофичката за съхранение и да почистите улея за подаване на лед, кофичката за съхранение на лед и областта под кофичката за лед на всеки 2 седмици.

- Ако е необходимо, отстранете леда, задръстващ кофичката за съхранение и улея за подаване използвайки пластмасов прибор.
- Почистете улея за подаване на лед и долната част на кофичката за съхранение на леда използвайки топла, влажна кърпа и след това подсушете старателно.

За подаване на лед - подаване чрез лопатката

1. Изберете желан тип лед, натискайки CUBED ICE (Лед на кубчета) или CRUSHED ICE (Натрошен лед).

⚠ ПРЕДУПРЕЖДЕНИЕ



Опасност от порязване

Използвайте здрава чаша, когато вземате лед.

Не спазването на това указание може да доведе до порязване.

- Натиснете чаша с твърди стени към лопатката за подаване. Задръжте чашата близо до отвора на диспенсъра, така че ледът да не пада извън чашата.

ВАЖНО: Не трябва да натискате силно лопатката, за да задействате диспенсъра за лед. Силното натискане няма да направи подаването на лед по-бързо или в по-големи количества.

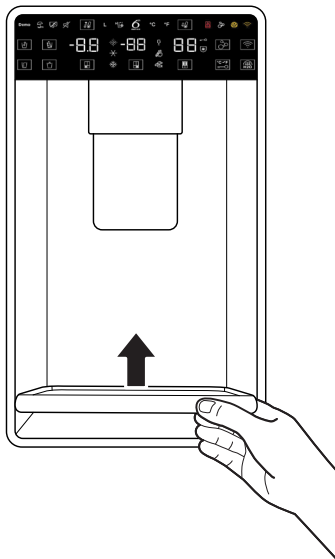
- Махнете чашата, за да спрете наливането.

БЕЛЕЖКА: Ледът може да продължи да пада за няколко секунди след махането на чашата от лопатката на диспенсъра. Диспенсърът може да продължи да издава шум за няколко секунди след подаването.

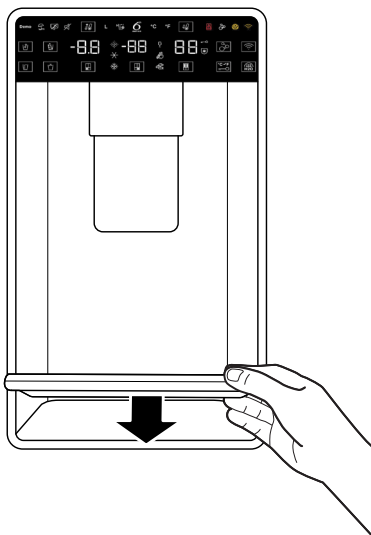
Тавичката за окапване на диспенсъра

Тавичката за окапване може да бъде махана за почистване. Стартирайте следващите стъпки от издърпано навътре положение.

- Повдигнете предния ръб на тавичката и я издърпайте напред, за да я извадите.



- Издърпвайте тавичката навън под ъгъл напред и нагоре.



За да я монтирате обратно, следвайте двете стъпки по-долу.

- Разположете тавичката хоризонтално върху релсите с известно пространство в задната част.
- Натиснете надолу и издърпайте към Вас, за да зацепите към релсата.

Тавичката за окапване може да бъде издърпвана навън за поставяне на по-големи съдове за премерено напълване.

Осветлението на диспенсъра

- Когато използвате диспенсъра, осветлението ще се включи автоматично.
- Осветлението на диспенсъра служи също и за автоматична нощна лампа. След като светлината в помещението намалее, автоматичният сензор ще накара осветлението на диспенсъра да светне.

Ледогенератор и кофичка за съхранение

ВАЖНО: За да избегнете слабо производство на лед и лошо качество на леда, обезвъздушавайте системата за вода преди да включите ледогенератора. Вижте раздела „Диспенсър за вода“.

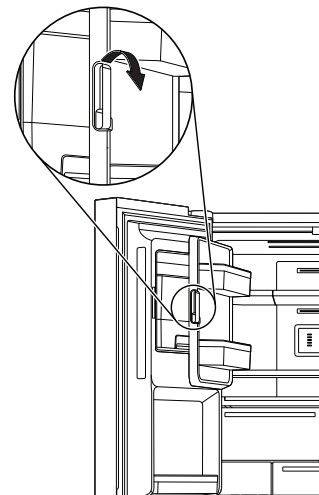
- След монтажа изчакайте 24 часа, за да се произведе първата партида лед. Изхвърлете първите 3 партиди лед. Изчакайте 2 до 3 дни, за да се напълни докрай кофичката за лед.
- Качеството на леда Ви ще бъде такова, каквото е качеството на водата, подавана към ледогенератора Ви. Избягвайте свързване на ледогенератора към източници на омекотена вода. Химикалите в омекотителите за вода (като например солта) могат да повредят части на ледогенератора и да доведат до лошо качество на леда. Ако използването на омекотена вода не може да бъде избегнато, се уверете, че омекотителят на водата работи изправно и е поддържан правилно.
- Ако ледът в кофичката за съхранение се слепва на буци, раздробете го с пластмасов прибор и го изхвърлете. Не използвайте нищо остро, за да разбивате леда. Това може да повреди кофичката за лед и механизма на диспенсъра.
- Не съхранявайте нищо в кофичката за съхранение на лед.

Стил 1 - ледогенератор в хладилника

Ледогенераторът е разположен в лявата врата зад кофичките. Ледените кубчета са изхвърлени в кофичката за съхранение на лед, разположена в лявата врата на хладилника.

Махане и поставяне на кофичката за съхранение на лед

За да извадите кутията на ледогенератора, издърпайте вратата на ледогенератора до освобождаване на вратата.



- Махнете кофичката за съхранение на лед, пъхайки пръстите си в отвора в основата на кофичката и издърпвайки заключалката, за да освободите кофичката от отделението. Повдигнете кофичката за съхранение и я издърпайте право навън.

- Върнете на мястото кофичката за съхранение на лед в отделението за лед и я натиснете надолу, за да се уверите, че е легнала сигурно на мястото си.

Скорост на производство на лед

- Вашият ледогенератор би трябвало да произвежда приблизително 3,5 lbs (1,6 kg) лед на ден при нормална работа.

Включване/изключване на ледогенератора

- За да включите ледогенератора, натиснете и задръжте бутоните Crush (натрошен) и Cubed (на кубчета) на дисплея. Индикаторът Ice maker off (Изключен ледогенератор) ще премига 3 пъти и ще изгасне.
- За да изключите ръчно ледогенератора, натиснете и задръжте бутона Ice maker off (Изключен ледогенератор) на дисплея. Индикаторът Ice maker off (Изключен ледогенератор) ще премига 3 пъти и ще остане светнал на дисплея.

РАФТОВЕ, КУТИИ И ЧЕКМЕДЖЕТА

Рафтове и рамки на рафтове

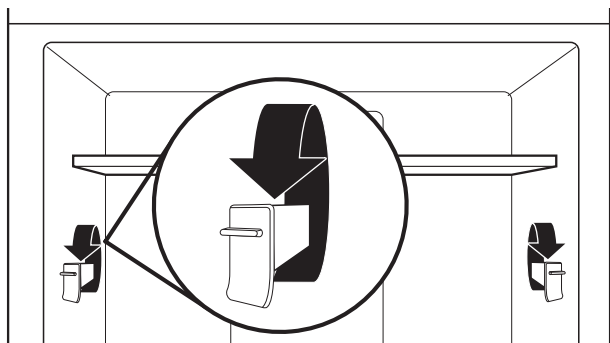
Рафтовете във Вашия хладилник са регулируеми, за да отговарят на Вашите индивидуални нужди за съхраняване.

Съхраняването заедно на сходни хранителни продукти във Вашия хладилник и регулирането на рафтовете да отговаря на различните височини на хранителните продукти ще направи по-лесно откриването на точния продукт. Това също ще намали времето, през което вратата на хладилника е отворена, като по този начин се спестява електроенергия.

Регулиране на височината на рафта

Височината на рафта може да бъде регулирана посредством промяна на монтажните конзоли на регулируемия рафт между вертикалните и хоризонталните им положения.

1. Внимателно повдигнете рафта от монтажните му конзоли и завъртете лапата в желаната ориентация.
2. Повторете за монтажните конзоли на останалите рафтове.
3. Натиснете рафта отгоре, за да гарантирате, че рафтът е легнал правилно върху монтажните си конзоли.



БЕЛЕЖКИ:

- Ще трябва да махнете първо средния рафт, преди да махнете горния рафт.
4. Свалете долният рафт, като го повдигнете и извадите от неговите опори. После издърпайте рафта напред и го наклонете нагоре, във вертикално положение. Завъртете рафта под ъгъл и го извадете от хладилника.
 5. Поставете на място долният рафт, като поставите рафта в хладилника под ъгъл с повдигнат рафт. Плъзнете предната част на рафта надолу и навътре, докато задната част на рафта попадне в опорите на рафта. Спуснете предната част на рафта и се уверете, че рафтът е на мястото си.

БЕЛЕЖКИ:

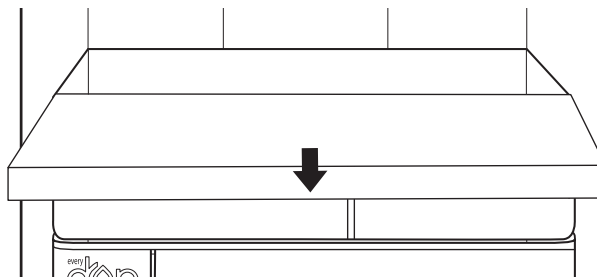
- Вашият ледогенератор има автоматично изключване. Сензорът автоматично ще спре производството на лед, ако кофичката за съхранение се напълни или вратата е отворена. Органът за управление ще остане във включено положение.

Махане на издърпващия се поднос

За да махнете и върнете на място издърпващия се поднос:

БЕЛЕЖКА: Вратите на хладилника трябва да бъдат махнати, за да бъде издърпан подносът навън. Вижте раздел „Сваляне и поставяне на вратите на хладилника“ за повече информация.

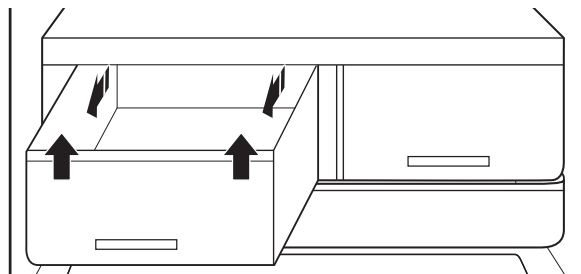
1. Издърпайте издърпващия се поднос в напълно отворено положение или до упор.
2. Поставете фиксиращите скоби и от двете страни на издърпващия се поднос. Те са в страната под издърпващия се поднос.
3. Натиснете скобата отдолу нагоре с пръста си.
4. След освобождаването и на двете скоби, внимателно махнете издърпващия се поднос от предната част на хладилника.



Чекмеджета за зеленчуци

За да махнете и върнете по местата им чекмеджетата:

1. Хванете дръжката в долната част на чекмеджето и плъзнете чекмеджето право навън до ограничителя. Повдигнете чекмеджето от долния водач.
2. Поставете чекмеджето обратно на място, поставяйки го върху долния водач и го натиснете, докато подмине ограничителя в своето положение.

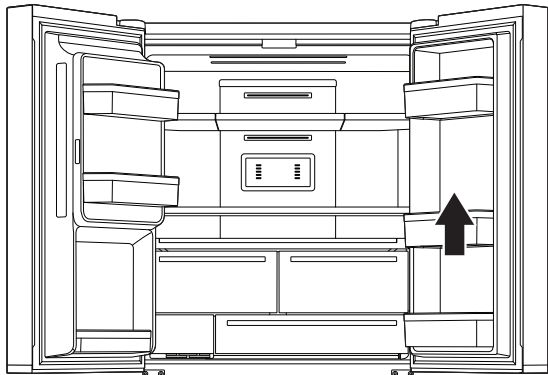


Кутии във вратите на хладилника

Кутиите във вратата на Вашия хладилник са регулируеми, за да отговарят на Вашите индивидуални нужди за съхраняване. Кутиите улесняват персонализирането на мястото за съхранение във вратите, за да събира едногалонни съдове.

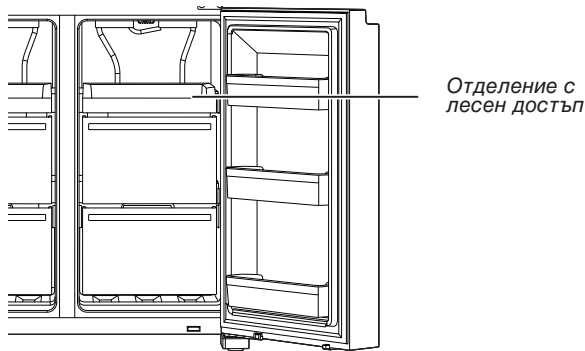
Разделител за кутии във вратата (за някои модели)

Този разделител пасва в кутията за вратата, за да раздели кутията и да повдигне по-малките предмети в задната част на кутията.



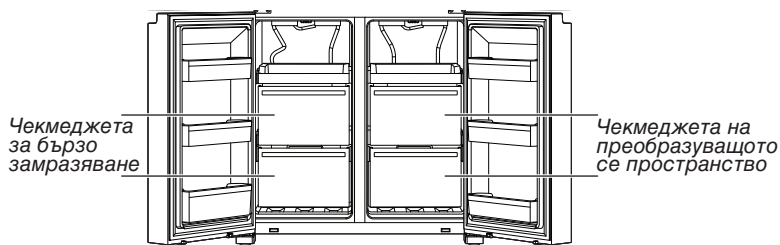
Отделения за съхранение във фризера

Отделение с лесен достъп



Отделението с лесен достъп на фризера е полезно за лесен достъп до често използвани продукти, замразени или просто съхранени остатъци от храни или малки продукти.

Чекмеджета на фризера



Отделение Fast Freeze (бързо замразяване)

- Използвайте това отделение, за да замразявате по-голямо количество пресни и сготвени храни (по най-добрия или по най-бързия начин).
- Опцията Fast Freeze (бързо замразяване) Ви позволява да съхранявате Вашата замразена храна безопасно и открито.

БЕЛЕЖКА: Температурата на фризера може да се охлади до температурата на отделението Flexible Freezer, когато фризерът е настроен на по-топла температура от тази на отделението Flexible Freezer.

Преобразуващо се пространство

- Използвайте това отделение, за да замразявате по-голямо количество пресни и сготвени храни (по най-добрия или по най-бързия начин)
- Използвайте преобразуващото се пространство, за да съхранявате всякакви видове храна в идеална среда за съхранение. Използвайки настройките то може да бъде използвано за съхранение на вино (10°C), плодове и зеленчуци (4°C), месо и риба (0°C), седмични ястия (-7°C), сладолед и десерти (-12°C) и дълбоко замразени храни (-16°C или по-малко).

Кутии във вратите на хладилника

Кутиите във вратата на Вашия хладилник са подвижни, за да отговарят на Вашите индивидуални нужди за съхраняване.



За максимален капацитет на фризера, може да махнете чекмеджето на фризера, за да откриете рафта на фризера.

За да махнете горното чекмедже:

1. Хванете дръжката на чекмеджето и плъзнете чекмеджето право навън до ограничителя. Повдигнете чекмеджето от долния водач.
2. Върнете обратно/поставете ограничителя на чекмеджето в положение.

ГРИЖА ЗА ХЛАДИЛНИКА

Почистване

ПРЕДУПРЕЖДЕНИЕ



експлозия

Използвайте незапалим миялен препарат.

спазването на това указание може да доведе до смърт, експлозия или пожар.

Всички части - хладилник, фризер или преобразуващо се пространство - се размразяват автоматично. Все пак, почиствайте всички части поне веднъж месечно, за да се избегне натрупване на миризми. Избърсвайте незабавно разлети течности.

Почистване отвън

Моля, вижте специфична за Вашия модел информацията за почистване отвън.

Устойчива на отпечатъци неръждаема стомана

ВАЖНО:

- Избягвайте излагане на уреди от неръждаема стомана на разяждащи и корозивни елементи като силно солени и силно влажни среди или среди с повишена влажност. Повреждане, дължащо се на излагане на тези елементи, не се покрива от гаранцията.

| ДА СЕ ИЗПОЛЗВА | ДА НЕ СЕ ИЗПОЛЗВА |
|---|---|
| ✓ Мека, чиста кърпа | ✗ Абразивни кърпи ✗ Хартиени кърпи или вестникарска хартия ✗ Домакинска тел |
| ✓ Топла, сапунена вода с мек почистващ препарат | ✗ Абразивни прахове или течности ✗ Спрейове за прозорци ✗ Амоняк ✗ Почистващи препарати на основата на киселина или оцет ✗ Почистващи препарати за фурни ✗ Запалими течности |

БЕЛЕЖКИ:

- Ако възникне неволен контакт, почиштете пластмасовите части с гъба и мек почистващ препарат, разтворен в топла вода. Подсушете старателно с мека кърпа.
- Само защото някой почистващ препарат е течност, това не означава, че не е абразивен. Много течни почистващи препарати, формулирани да бъдат „нежни“ по отношение на облицовани и гладки повърхности, все пак могат да повредят части от неръждаема стомана.
- Лимонената киселина обезцветява трайно неръждаемата стомана.
- За да се избегне повреждане на покритието на вашия хладилник от неръждаема стомана:

Не позволявайте на тези вещества да останат върху покритието:

- ✗ Горчица
- ✗ Сосове на основата на цитрусови плодове
- ✗ Доматен сок
- ✗ Продукти на основата на цитрусови плодове
- ✗ Сос Маринара

Почистване отвътре

ВАЖНО: Рафтовете на хладилника с кошниците под рафта, светодиодното осветление не са подходящи за измиване в съдомиялна.

- Извадете щепсела от контакта или изключете захранването.
- Старателно измийте на ръка, изплакнете и подсушете напълно сваляемите части и вътрешните повърхности. Използвайте чиста гъба или мека кърпа и мек почистващ препарат, разтворен в топла вода.

БЕЛЕЖКА: Не използвайте абразивни или груби почистващи препарати като спрейове за прозорци, препарати за лъскане, запалими течности, почистващи вакси, концентрирани почистващи препарати, белина или препарати, съдържащи петролни продукти върху пластмасовите части, вътрешността и обшивката на вратата или уплътненията.

- Включете хладилника или възстановете електрозахранването.

Кондензатор

Този хладилник е оборудван с тънък тръбен кондензатор от двете страни на хладилника. Нормално е отстрани да се усеща топлина.

Лампи

Лампите в отделенията както за прясна храна така и на фризера са светодиоди, които не се нуждаят от смяна. Ако лампите не светят, когато е отворена вратата, свържете се с дистрибутора, от който сте закупили Вашия хладилник.

Ваканция и грижи при преместване

Ваканции

Ако изберете да оставите хладилника включен, когато отсъствате:

- Изразходвайте докрай каквито и да е лесно развалящи се и замразени храни.
- Ако Вашият хладилник е оборудван с автоматичен ледогенератор и той е свързан към крана на водата за битови нужди, затворете крана. Могат да възникнат материални щети, ако не е спряно подаването на вода.
- Ако разполагате с автоматичен ледогенератор, изключете го.
 - Натиснете ключа в положение изключено - Off (O), за ледогенератора на вратата.
- Изпразнете кофичката за лед.

Ако изберете да изключите хладилника, преди да отидете във ваканция:

БЕЛЕЖКА: Докато сте във ваканция, настройте хладилника на режим на работа „Demo“. Вижте за справка раздел „Използване на органите за управление“.

- Извадете всичката храна от хладилника.
- Ако вашият хладилник е оборудван с автоматичен ледогенератор:
 - Затворете крана за подаване на вода към ледогенератора поне 1 ден преди преместването.
 - Когато последното зареждане с лед се намали, натиснете ключа в изключено положение - Off (O), докато дисплеят стане неосветен в горната вътрешна страна на хладилника, в зависимост от модела.
- Изпразнете кофичката за лед.
- Изключете температурните регулатори. Вижте за справка раздел „Използване на органите за управление“.
- Почиштете хладилника, избършете го и подсушете добре.

6. Залепете със самозалепваща лента гумени или дървени блокчета в горната част на двете врати, за да ги поддържате достатъчно отворени, за да може да влиза въздух. По този начин се спира натрупването на миризми и плесени.

Преместване

Ако възнамерявате да преместите вашия хладилник в новото Ви жилище, следвайте тези стъпки, за да го подгответе за преместването.

1. Ако Вашият хладилник е оборудван с автоматичен ледогенератор:
 - Затворете крана за подаване на вода към ледогенератора поне 1 ден преди преместването.
 - Разединете тръбата за подаване на вода от задната част на хладилника.
 - Когато последният товар лед падне, натиснете ключа в изключено положение - Off (O) или на ледогенератора, или на управлението, в зависимост от модела.

2. Извадете всичката храна от хладилника и опаковайте всичката замразена храна в сух лед.
3. Изпразнете кофичката за лед.
4. Извадете щепсела на хладилника от контакта.
5. Почистете, избършете и подсушете напълно.
6. Извадете всички сваляеми части, обвийте ги добре и ги залепете със самозалепваща лента заедно, така че да не се движат и тропат по време на преместването.
7. В зависимост от модела, повдигнете предната част на хладилника, така че да може да се премества лесно, или повдигнете нивелиращите винтове, така че те да не стържат по пода. Вижте за справка разделите „Регулиране на вратите“ или „Нивелиране на хладилника и Затваряне на вратата“.
8. Залепете вратите със самозалепваща лента, за да останат затворени и закрепете охранващият кабел с помощта на самозалепваща лента към задната част на хладилника.

Когато пристигнете в новото Ви жилище, поставете всичко обратно и вижте за справка раздел „Указания за монтаж“ за указания за подготовката. Също така, ако Вашият хладилник е оборудван с ледогенератор, не забравяйте да свържете отново водозахранването към хладилника.

ОТКРИВАНЕ И ОТСТРАНЯВАНЕ НА НЕИЗПРАВНОСТИ - СВЪРЗАНИ МОДЕЛИ

Първо опитайте предложените тук решения. Ако се нуждаете от допълнителна помощ или повече препоръки, които могат да Ви помогнат да избегнете обаждане до сервиза, вижте страницата с гаранцията в това ръководство, посетете www.whirlpool.com/connect и позвънете на **1-877-559-2603**.

Моля включете телефонен номер за връзка през деня в кореспонденцията ви.

| Състояние на свързване | Индикаторни лампи на контролния панел |
|---|--|
| Хладилникът не е свързан. | И двете бели икони за Wi-Fi са изключени. |
| Хладилникът се опитва да се свърже към домашния Wi-Fi рутер. | Бялата икона за Wi-Fi мига бързо. |
| Хладилникът е свързан към домашния Wi-Fi рутер и се опитва да се свърже към облака Whirlpool Cloud. | Бялата икона за Wi-Fi мига бавно. Оранжевата икона за Wi-Fi свети. |
| Хладилникът е свързан към домашния Wi-Fi рутер, но не е свързан към облака Whirlpool. Приложението Whirlpool® не работи. | Бялата икона за Wi-Fi мига бавно. Оранжевата икона за Wi-Fi свети. |
| Хладилникът е свързан към домашния Wi-Fi рутер и иконата Wi-Fi свети. Приложението Whirlpool® работи. | Бялата икона за Wi-Fi свети. |
| Хладилникът е свързан към домашния Wi-Fi рутер и иконата Wi-Fi свети. Хладилникът е в процес на софтуерна актуализация. Приложението Whirlpool® работи. | Бялата икона за Wi-Fi свети и мига постоянно, докато софтуерът се актуализира. |

Първо опитайте предложените тук решения или посетете нашата интернет страница на www.whirlpool.com/connect.

| Ако претърпите | Възможни причини | Решение |
|---|--|--|
| Хладилникът не е свързан към домашния Wi-Fi рутер. (Бялата икона за Wi-Fi не свети.) | Хладилникът може да е в режим на готовност. | Докоснете и задръжте бутона Connect (Свържи) за 3 секунди, за да видите дали иконата за Wi-Fi мига, след което лампите светват постоянно. Всички индикаторни лампи са изгасени, когато е в режим на готовност. |
| | Хладилникът никога не е бил свързан към домашния Wi-Fi рутер. | Вижте раздела „Настройка на свързването“. |
| | Изгубена връзка с домашния Wi-Fi рутер. | Проверете дали рутерът е включен и работи с други компютри или устройства в дома (способни да се свързват с интернет). |
| | Слаб сигнал или смущения на сигнала между хладилника и рутера. | Опитайте се да приближите рутера до хладилника. Може да е необходимо да инсталирате усилвател на Wi-Fi сигнала. |
| | Хладилникът вече е свързан към друг Wi-Fi рутер. | Вижте раздела „Настройка на свързването“, за да прекъснете връзката на хладилника с Wi-Fi рутера и се опитайте да ги свържете отново. |
| Wi-Fi иконата изобщо не светва след докосване и задържане на CONNECT (Свържи). | Нещо може да не е наред с хладилника. | Изключете или прекъснете захранването на хладилника за 30 секунди. Възстановете захранването. Повторете процеса за свързване с Wi-Fi. |
| | | Проверете дали хладилникът работи правилно, с изключение на способността да се свърже. Обадете се за възможно допълнително откриване и отстраняване на неизправности. |
| Хладилникът е свързан към домашния Wi-Fi рутер, но приложението Whirlpool® не работи. | Връзката с приложението Whirlpool® може да не е налична. | Проверете връзката с интернет. |
| | Потребителският профил може да не е бил настроен правилно или хладилникът може да не е бил регистриран в профил. | Вижте раздела „Настройка на свързването“ или направо приложението Whirlpool® за настройка на профил и указания за регистриране на хладилника. |
| | | Проверете дали хладилникът е сдвоен с профила Ви в приложението. |
| | Рутерът не е свързан с интернет. | Проверете правилния имейл адрес, мобилен телефонен номер и предпочитанията за известяване. |
| Проверете други устройства, свързани с интернет през същия рутер. | Wi-Fi връзката е прекъсната. | Проверете други устройства, свързани с интернет през същия рутер. Докоснете и задръжте бутона Connect (Свържи) за 3 секунди, за да включите Wi-Fi. Изключете захранването на прекъсвача за поддръжка за 30 или повече секунди, включете отново захранването и след това използвайте алтернативни указания за настройка, налични на www.whirlpool.com/connect . |

ОТСТРАНЯВАНЕ НА НЕИЗПРАВНОСТИ



опитайте предложените тук решения, за да избегнете евентуално телефонно обаждане за обслужване.

⚠ ПРЕДУПРЕЖДЕНИЕ



Опасност от токов удар

Включете в заземен извод.

Да не се сваля разклонението за заземяване.

Да не се използва адаптер.

Да не се използва удължителен шнур.

Неспазването на тези инструкции може да доведе до смърт, пожар или токов удар.

| Ако претърпите | Възможни причини | Решение |
|---|--|---|
| Работа на хладилника | | |
| Хладилникът не работи. | Проверете електрозахранването. | Включете захранващият кабел в заземен контакт. |
| | | Да не се използва удължителен кабел. |
| | | Уверете се, че контактът получава ток. Включете лампа в контакта, за да видите дали той работи. |
| | Занулете сработилия прекъсвач. Сменете всички изгорели стопяеми предпазители. БЕЛЕЖКА: Ако проблемът продължи, свържете се с електротехник. | |
| Проверете органите за управление. | Уверете се, че органите за управление са включени. Вижте за справка раздел „Използване на органите за управление“. | |
| Ново монтиране. | За пълно охлаждане на хладилника, изчакайте 24 часа след неговото монтиране. БЕЛЕЖКА: Регулирането на температурните регулатори на най-студената настройка няма да охладят по-бързо нито едно отделение на хладилника. | |
| Управлението на хладилника е в режим „Demo“ (при някои модели). | Ако хладилникът е в режим „Demo“, охлаждането е изключено и „Demo“ ще свети на контролния панел. За повече информация, вижте за справка раздел „Използване на органите за управление“. | |

ОТСТРАНЯВАНЕ НА НЕИЗПРАВНОСТИ



опитайте предложените тук решения, за да избегнете евентуално телефонно обаждане за обслужване.

| Ако претърпите | Възможни причини | Решение |
|--|---|---|
| Изглежда, че моторът работи прекалено много. | Високоэффективен компресор и вентилатори. | По-големите, по-ефективни хладилници работят по-дълго на по-ниски, енергийно ефективни обороти. |
| | Стайната температура или външната температура е висока. | Нормално е хладилникът да работи по-дълго при тези условия. За оптимална производителност, поставете хладилника на закрито, в среда с контролирана температура. Вижте за справка раздел „Изисквания за мястото на монтиране на хладилника“. |
| | Неотдавна в хладилника е сложено голямо количество топла храна. | При слагане на топла храна, хладилникът ще работи по-дълго, докато въздухът се охлади до желаната температура. |
| | Вратата(ите) се отваря(т) твърде често или за твърде дълго време. | Когато в хладилника е влязъл топъл въздух, той работи по-дълго. Отваряйте вратите по-рядко. |
| | Вратата на хладилника или чекмеджето на фризера е отворена(о). | Уверете се, че хладилникът е нивелиран. Вижте за справка раздел „Нивелиране на хладилника и Затваряне на вратата“. Разположете храната и съдовете с храна, така че да не блокират вратата. |
| | Регулаторът на хладилника е настроен на твърде ниска температура. | Настройте регулатора на по-висока настройка, докато температурата в хладилника стане като желаната. |
| | Уплътнението на вратата или чекмеджето е мръсно, износено или напукано. | Почистете или сменете уплътнението. Наличието на течове през уплътнението на вратата ще предизвика по-дълга работа на хладилника, за да се поддържат желаните температури. |
| Осветлението не работи. | Вашият хладилник е оборудван със светодиодно (LED) осветление и не е необходимо да се извършва смяна. | Ако електрозахранването на хладилника не е изключено и осветлението не свети, когато вратата или чекмеджето е отворена(о), обадете се, за да получите съответното обслужване или помощ. |
| | Вратата е била отворена повече от 10 минути. | За да възстановите осветлението, затворете вратите и чекмеджето, за да нулирате и отворете отново. |
| | Ключът на вратата не отчита отварянето на вратата. | Уверете се, че няма магнит или електронни устройства в рамките на 7,6 cm (3") от капачката на пантата. |
| Потребителският интерфейс за управление на температурата не се включва. | Потребителският интерфейс за управление на температурата е в спящ режим. | Натиснете който и да е бутон на потребителския интерфейс, за да задействате потребителския интерфейс за управление на температурата. |
| | Бутоните на потребителския интерфейс за управление на температурата не работят добре. | Опитайте да изключите и да включите отново захранването на хладилника, за да занулите бутоните. Ако проблемът продължава, обадете се, за да получите съответното обслужване или помощ. |
| | Потребителският интерфейс за управление на температурата не получава захранване. | Проверете снопа кабели в пантата на вратата. |
| Регулирането на настройката на потребителския интерфейс за управление на температурата е невъзможно. | Вратата е отворена и алармата за откритата врата е активирана. | Затворете вратата. |

ОТСТРАНЯВАНЕ НА НЕИЗПРАВНОСТИ

опитайте предложените тук решения, за да избегнете евентуално телефонно обаждане за обслужване.

| Ако претърпите | Възможни причини | Решение |
|--|---|--|
| Необичаен шум | | |
| За да чуete нормалните звуци на хладилника, идете в раздел „Помощ за продукта/Често задавани въпроси“ („Product Help/FAQ“) на фирмения уебсайт и потърсете „нормални звуци“ (normal sounds). По-долу са посочени някои нормални звуци със съответните обяснения. | | |
| Хладилникът изглежда шумен. | Компресорът във Вашия нов хладилник регулира температурата по-ефективно, когато използва по-малко енергия и работи тихо. | Поради това намаляване на работния шум, може да забележите непознати шумове, които са нормални. |
| Звукът на компресора се чува по-дълго от очакваното. | Високоэффективен компресор и вентилатори. | По-големите, по-ефективни хладилници работят по-дълго на по-ниски, енергийно ефективни обороти. |
| Туптене/свистене | Вентилаторите/компресорът се регулират, за да се оптимизира производителността по време на нормална работа на компресора. | Това е нормално. |
| Пукане | Свиване/разширяване на вътрешните стени, особено по време на първоначално охлаждане. | Това е нормално. |
| Съскане/капене | Поток на охладител или поток на масло в компресора. | Това е нормално. |
| Вибриране | Хладилникът може да не е стабилен. | Регулирайте нивелиращите винтове и спуснете нивелиращият крак здраво на пода. Вижте за справка раздел „Нивелиране на хладилника и Затваряне на вратата“. |
| Цвъртене | Капене на вода върху нагревателя по време на цикъла за размразяване. | Това е нормално. |
| Теч на вода/бълбукане | Може да се чуе, когато се топи ледът по време на цикъла на размразяване и водата се оттича в тавата за оттичане. | Това е нормално. |

ОТСТРАНЯВАНЕ НА НЕИЗПРАВНОСТИ



опитайте предложените тук решения, за да избегнете евентуално телефонно обаждане за обслужване.

| Ако претърпите | Възможни причини | Решение |
|--|---|--|
| Температура и влажност | | |
| Температурата е твърде висока. | Хладилникът е току-що монтиран. | За пълно охлаждане на хладилника, изчакайте 24 часа след неговото монтиране. |
| | Регулаторите не са настроени правилно за условията на околната среда. | Регулирайте регулаторите на по-ниска настройка. Проверявайте температурата през 24 часа. Вижте за справка раздел „Използване на органите за управление“. |
| | Вратата(ите) се отварят често и не се затварят напълно. Това позволява влизане на топъл въздух в хладилника. | Сведете до минимум отварянията на вратата и дръжте вратите напълно затворени. |
| | Напоследък е прибавено голямо количество храна в хладилника. | Изчакайте няколко часа, за да се възстанови нормалната температура в хладилника. |
| | Включен е режим „Demo“. | Изключете режима „Demo“. Вижте за справка раздел „Използване на органа за управление“. |
| | Включен е режим „Holiday“. | Изключете режима „Holiday“. Вижте за справка раздел „Използване на органа за управление“. |
| Температурата в хладилника/отделението за зеленчуци и салати е твърде ниска. | Вентилационният(ите) отвор(и) е(са) блокирани. | Ако вентилационният отвор, разположен по средата отзад на отделението за прясна храна, е блокиран от хранителни продукти, които са поставен пред него, в хладилника ще стане прекалено студено. Отместете хранителните продукти от вентилационния отвор. |
| | Регулаторите не са настроени правилно за условията на околната среда. | Регулирайте регулаторите на по-висока настройка. Проверявайте температурата през 24 часа. Вижте за справка раздел „Използване на органите за управление“. |
| Температурата в чекмеджето с контролирана температура е твърде ниска. | Регулаторът не е настроен правилно за храните, които се съхраняват в чекмеджето. | Регулирайте настройката на температурата. Вижте за справка „Използване и органите за управление“ в раздел „Използване на хладилника“. |
| Има натрупване на влага в хладилника. БЕЛЕЖКА: Натрупване на малко влага е нормално. | Стаята е влажна. | Влажната среда допринася за натрупване на влага. |
| | Вратата(ите) се отварят често и не се затварят напълно. Това позволява влизане на влажен въздух в хладилника. | Сведете до минимум отварянията на вратата и затваряйте вратите напълно. |
| | Вратата(и) се блокира(т) в отворено положение. | Отместете опаковките с храна от вратата. |
| | Блокирането е предизвикано от кутия или рафт. | Бутнете назад кутията или рафта в правилното положение. |
| | Съхраняване на течности в отворени съдове. | Това води до увеличаване на влажността в хладилника. Съхранявайте всички съдове плътно покрити. |
| Има натрупване на скреж/лед в отделението на фризера. | Вратата се отваря често или се оставя отворена. | Сведете до минимум отварянията и затваряйте чекмеджетата напълно след използване. |
| | Уплътнението на вратата е лошо. | Уверете се, че уплътненията на вратата правят пълен контакт с корпуса на хладилника, за да се позволи подходящо уплътняване. |
| | Температурните регулатори не са настроени правилно. | За препоръчаните настройки на температурата, вижте за справка раздел „Използване и органите за управление“. |

ОТСТРАНЯВАНЕ НА НЕИЗПРАВНОСТИ



опитайте предложените тук решения, за да избегнете евентуално телефонно обаждане за обслужване.

| Ако претърпите | Възможни причини | Решение |
|--|---|--|
| Лед и вода | | |
| Ледогенераторът не произвежда лед или не произвежда достатъчно лед. | Хладилникът не е свързан към водоснабдяване или спирателният кран на водоснабдяването не е отворен. | Свържете хладилника към водоснабдяване и отворете докрай спирателния кран. |
| | Водоснабдяващата линия е прегъната. | Прегъването в линията може да намали дебита на вода. Изправете водоснабдителната линия. |
| | Ледогенераторът не е включен. | Уверете се, че ледогенераторът е включен. Вижте за справка раздел „Ледогенератор и кофичка за съхранение на лед“. |
| | Хладилникът е току-що монтиран. | Изчакайте 24 часа след монтажа на ледогенератора, за да започне производството на лед. Изчакайте 3 дни за пълно производство на лед. |
| | Вратата на хладилника не е затворена напълно. | Затворете вратата плътно. Ако тя не се затваря плътно, вижте „Вратите не се затварят напълно“ в тази таблица. |
| | Наскоро е извадено голямо количество лед. | Изчакайте достатъчно време, за да може ледогенераторът да произведе повече лед. Вижте за справка раздел „Ледогенератор и кофичка за съхранение на лед“ за скоростите за производство на лед. |
| Ледените кубчета са кухи или малки. БЕЛЕЖКА: Това е показание за ниско налягане на водата. | Спирателният кран за вода не е напълно отворен. | Отворете напълно спирателния кран за вода. |
| | Водоснабдяващата линия е прегъната. | Прегъването в линията може да намали дебита на вода. Изправете водоснабдителната линия. |
| | Хладилникът е оборудван с филтър за вода. | Махнете филтъра и включете ледогенератора. Ако качеството на леда се подобри, тогава филтърът може да е задръстен или неправилно монтиран. Сменете филтъра или го монтирайте правилно. |
| | Към водоснабдяването със студена вода има свързана система за филтриране на вода чрез обратна осмоза. | Това може да намали налягането на водата. Вижте раздела „Изисквания към водоснабдяването“. |
| | Налягането на водата остава под въпрос. | Обадете се на лицензиран, квалифициран водопроводчик. |

ОТСТРАНЯВАНЕ НА НЕИЗПРАВНОСТИ

опитайте предложените тук решения, за да избегнете евентуално телефонно обаждане за обслужване.

| Ако претърпите | Възможни причини | Решение |
|--|--|--|
| Лед и вода (продълж.) | | |
| Лош вкус, мирис или сив цвят в леда или водата | Новомонтираният хладилник се нуждае от промиване на системата за вода. | Промийте системата за вода. Вижте раздел „Диспенсъри за вода и лед“ за указания за промиване на системата за вода. |
| | Наскоро монтирани или сменени водопроводни връзки. Новите водопроводни връзки могат да причинят обезцветени или с лош вкус лед и вода. | Изхвърлете леда и измийте кофичката за съхранение на лед. Промийте системата за вода с 3 gal. (12 л) вода. Изчакайте 24 часа, за да може ледогенераторът да направи нов лед и изхвърлете първите 3 партиди лед. |
| | Използване на различен от препоръчвания вид водопроводна връзка | Препоръчва се да използвате медни тръби или захранваща линия Whirlpool®, каталожен номер 8212547RP. Вижте раздела „Свързване към водопреносната мрежа“. |
| | Ледът е бил съхраняван прекалено дълго. | Изхвърлете леда и измийте кофичката за съхранение на лед. Изчакайте 24 часа, за да може ледогенераторът да произведе нов лед. |
| | Водата е била съхранявана прекалено дълго. | Наливайте най-малко 1 qt (1 л) вода всяка седмица, за да поддържате свежо захранване с вода. |
| | Миризма от съхраняваната храна се е пренесла на леда. | Използвайте херметични опаковки против влага, за да съхранявате храната. |
| | Във водата има минерали (като сяра). | Може да е необходимо монтиране на филтър за вода за премахване на минералите. |
| | На хладилника има монтиран филтър за вода. | Сиво или тъмно оцветяване на леда може да означава, че системата за филтриране на вода се нуждае от допълнително промиване. Промийте системата за вода след монтиране и преди да използвате новия филтър за вода. Вижте раздел „Диспенсъри за вода и лед“ за указания за промиване на филтъра за вода. |
| Филтърът за вода трябва да бъде сменен. | Сменяйте еднократния филтър за вода най-малко на всеки 6 месеца или когато бъде указано. Вижте раздела „филтрираща система за вода“. | |

ОТСТРАНЯВАНЕ НА НЕИЗПРАВНОСТИ

опитайте предложените тук решения, за да избегнете евентуално телефонно обаждане за обслужване.

| Ако претърпите | Възможни причини | Решение |
|---|---|---|
| Лед и вода (продълж.) | | |
| Диспенсърите за вода и лед не работят правилно. | Хладилникът не е свързан към водоснабдяване или спирателният кран на водоснабдяването не е отворен. | Свържете хладилника към водоснабдяване и отворете докрай спирателния кран. |
| | Водоснабдяващата линия е прегъната. | Прегъване във водоснабдителната линия може да намали дебита на вода от диспенсъра за вода и да доведе до кухи или с неправилна форма ледени кубчета. Изправете водоснабдителната линия. |
| | Хладилникът е току-що монтиран. | Промийте и напълнете системата за вода. Вижте раздела „Диспенсъри за вода и лед“. |
| | Налягането на водата към маркуча не е на стойност от или е по-високо от 35 psi (241 kPa). | Налягането на водата към маркуча определя дебита от диспенсъра. Вижте раздела „Изисквания към водоснабдяването“. |
| | Към водоснабдяването със студена вода има свързана система за филтриране на вода чрез обратна осмоза. | Система за филтриране на вода чрез обратна осмоза може да намали налягането на водата. Вижте раздела „Изисквания към водоснабдяването“. |
| | Филтърът за вода може да е задръстен. | Махнете филтъра за вода и задействайте диспенсъра. Ако дебитът се увеличи, филтърът ви е задръстен и трябва да бъде сменен. Вижте раздела „филтрираща система за вода“. |
| | Филтърът за вода е монтиран неправилно. | Махнете филтъра за вода и го монтирайте отново. Вижте раздела „филтрираща система за вода“. |

ОТСТРАНЯВАНЕ НА НЕИЗПРАВНОСТИ

опитайте предложените тук решения, за да избегнете евентуално телефонно обаждане за обслужване.

| Ако претърпите | Възможни причини | Решение |
|---|--|---|
| Лед и вода (продълж.) | | |
| Диспенсърите за вода и лед не работят правилно. (продълж.) | Вратата на хладилника или чекмеджето на фризера не са затворени напълно. | Затворете вратата или чекмеджето плътно. Ако те не се затварят плътно, вижте „Вратите не се затварят напълно“. |
| | Вратите на хладилника са били демонтирани наскоро. | Уверете се, че сглобката проводник/тръба на диспенсъра са били свързани правилно в горната част на вратата на хладилника. Вижте раздел „Сваляне и поставяне на вратите на хладилника“. |
| | Ледът е слепнал на буци в кофичката за съхранение на лед или блокира улея за подаване на лед. | Отстранете леда, задръстващ кофичката за съхранение и улея за подаване използвайки пластмасов прибор, ако е необходимо. Почистете улея за подаване на лед и долната част на кофичката за съхранение на леда използвайки топла, влажна кърпа, след това подсушете и двете старателно. За да избегнете задръстване и да поддържате свежо подаване на лед, изпразвайте кофичката за съхранение и почиствайте и нея, и улея за подаване на всеки 2 седмици. |
| Махането на кофичката за лед от вратата е трудно. | Нивото на лед в кофичката може да е високо и неравно от нормалното производство на лед и придвижването на леда по време на подаване. | Подайте 2-3 чаши лед, след което опитайте да махнете кофичката. |
| Диспенсърът за лед се задръства, докато подава натрошен лед. | Натрошеният лед блокира улея за подаване на лед. | Превключете от натрошен лед на лед на кубчета, за да освободите диспенсъра за лед. След това превключете обратно към натрошен лед. |
| От системата на диспенсъра тече или капе вода. БЕЛЕЖКА: Няколко капки вода след наливане са нормални. | Чашата може да не е държана под диспенсъра достатъчно дълго. | Дръжте чашата под диспенсъра 2 до 3 секунди след отпускане на лостчето на диспенсъра. |
| От диспенсъра продължава да пада лед. БЕЛЕЖКА: Падането на няколко кубчета лед след отпускане на лостчето на диспенсъра е нормално. | Чашата може да не е държана под диспенсъра достатъчно дълго. | Дръжте чашата под диспенсъра 2 до 3 секунди след отпускане на лостчето на диспенсъра. |

ОТСТРАНЯВАНЕ НА НЕИЗПРАВНОСТИ

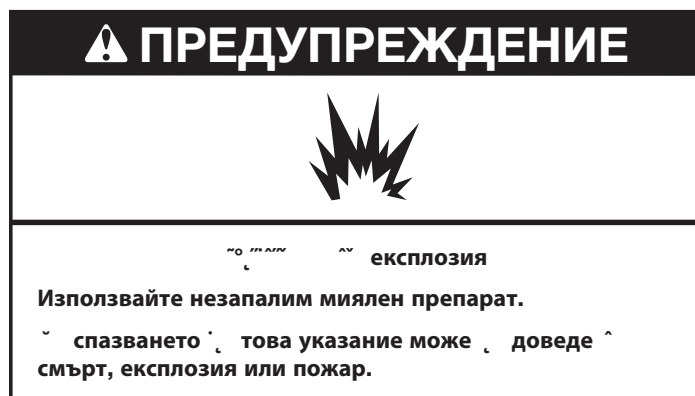


опитайте предложените тук решения, за да избегнете евентуално телефонно обаждане за обслужване.

| Ако претърпите | Възможни причини | Решение |
|---|---|---|
| Лед и вода (продълж.) | | |
| Водата продължава да капе от диспенсъра след първите няколко капки. | Хладилникът е току-що монтиран. | Промиването на системата за вода премахва въздуха от линиите и кара диспенсъра за вода да капе. Промийте системата за вода. Вижте раздела „Диспенсъри за вода и лед“. |
| | Филтърът за вода е бил монтиран или сменен наскоро. | Промиването на системата за вода премахва въздуха от линиите и кара диспенсъра за вода да капе. Промийте системата за вода. Вижте раздела „Диспенсъри за вода и лед“. |
| | Може да има разхлабена водопроводна връзка. | Проверете за вода в дъното на хладилното отделение, областта на пантите или до връзката с водопроводната мрежа отзад на продукта. |
| Теч на вода от задната част на хладилника. | Връзките на водопроводната линия не са били напълно затегнати. | Вижте раздела „Свързване на водата“. |
| | Наскоро демонтирани врати и връзката на водопроводната линия не са били затегнати докрай. | Вижте раздел „Сваляне и поставяне на вратите на хладилника“. |
| Натрошен лед или кубчета не уцелват чашата при подаване на лед. | Чашата е държана достатъчно близо до мястото, където ледът пада от улея. | Дръжте чашата близо до мястото, където ледът пада от улея. |
| Водата от диспенсъра е топла. | Водата от диспенсъра се охлажда до 50°F (10°C). | Това е нормално. |
| | Хладилникът е току-що монтиран. | За пълно охлаждане на водата, изчакайте 24 часа след неговото монтиране. |
| | Наскоро е източено голямо количество вода. | За пълно охлаждане на водата, изчакайте 3 часа. |
| | Скоро не е била наливана вода. | Първата чаша вода може да не е студена. Изхвърлете първата чаша налята вода. |
| | Хладилникът не е свързан към тръба за студена вода. | Уверете се, че хладилникът е свързан към тръба за студена вода. Вижте раздела „Изисквания към водоснабдяването“. |

ОТСТРАНЯВАНЕ НА НЕИЗПРАВНОСТИ

опитайте предложените тук решения, за да избегнете евентуално телефонно обаждане за обслужване.



За да видите анимация показваща как се извършва регулирането и подравняването на вратите, идете в раздел „Помощ за продукта/Често задавани въпроси“ (Product Help/FAQ) на фирмения уебсайт и потърсете „Затваряне на вратите и Подравняване на вратите“ (Door Closing and Door Alignment).

| Ако претърпите | Възможни причини | Решение |
|--|---|---|
| Врати | | |
| Вратите не се затварят напълно. | Вратата се блокира в отворено положение. | Отместете опаковките с храна от вратата. |
| | Блокирането е предизвикано от кутия или рафт. | Бутнете назад кутията или рафта в правилното положение. |
| | Наскоро монтиран | Махнете всички опаковъчни материали. |
| Вратите се отварят трудно. | Уплътненията на вратата са мръсни и лепкави. | Почистете уплътненията и контактните повърхности с мек сапун и топла вода. Изплакнете и подсушете с мека кърпа. |
| Вратите изглеждат не подравнени. | Вратите трябва да бъдат подравнени или хладилникът да бъде нивелиран. | Ако се нуждаете от подравняване на вратата, обадете се в сервиза за обслужване на клиенти. |
| Хладилникът е нестабилен или се премества напред, когато отваряте и затваряте вратите. | Спирачните крака на хладилника не прилягат плътно на пода. | Завъртете и двата спиращи крака (по един на всяка страна) еднакво по посока на часовниковата стрелка, докато те прилежат плътно на пода. Вижте за справка раздел „Нивелиране на хладилника и Затваряне на вратата“. |

ЛИСТ С ДАННИ ЗА ПРОИЗВОДИТЕЛНОСТТА

Система за филтриране на вода Модел P9WB2L/P9RFWB2L/EDR2RXD1 Вместимост 200 галона (757 литра)



Система, изпитана и сертифицирана от NSF International спрямо стандарт NSF/ANSI 42, 53, 401 и CSA B483.1 за намаляване на замърсителите, посочени в листа с данни за производителността.

Тази система е изпробвана съгласно стандартите NSF/ANSI 42, 53, 401 и CSA B483.1 за намаляване на веществата, изброени по-долу. Концентрацията на посочените вещества в навлизащата в системата вода е била намалена до концентрация, по-ниска или равна на допустимата граница за вода, напускаща системата, както е посочено в стандартите NSF/ANSI 42, 53, 401 и CSA B483.1.

| Substance Reduction Aesthetic Effects | Influent Challenge Concentration | Maximum Permissible Product Water Concentration | Average% Reduction |
|--|---|---|--------------------|
| Chlorine Taste/Odor Particulate Class I* | 2.0 mg/L ± 10% At least 10,000 particles/mL | 50% reduction 85% reduction | 97.2% 99.5% |
| Contaminant Reduction | Influent Challenge Concentration | Maximum Permissible Product Water Concentration | Average%Reduction |
| Lead: @ pH 6.5/ @ pH 8.5 | 0.15 mg/L ± 10% | 0.010 mg/L | >99.3% / 98.6% |
| Benzene | 0.015 mg/L ± 10% | 0.005 mg/L | 96.0% |
| p - Dichlorobenzene | 0.225 mg/L ± 10% | 0.075 mg/L | >99.8% |
| Carbofuran | 0.08 mg/L ± 10% | 0.040 mg/L | 91.9% |
| Toxaphene | 0.015 ± 10% | 0.003 mg/L | 93.3% |
| Atrazine | 0.009 mg/L ± 10% | 0.003 mg/L | 92.4% |
| Asbestos | 10 ⁷ to 10 ⁸ fibers/L ^{††} | 99% | >99% |
| Asbestos | 50,000/L min. | 99.95% | >99.99% |
| Live Cyst [†] | 11 NTU ± 10% | 0.5 NTU | 99.0% |
| Lindane | 0.002 ± 10% | 0.0002 mg/L | 98.9% |
| Tetrachloroethylene | 0.015 mg/L ± 10% | 0.005 mg/L | >96.6% |
| O-Dichlorobenzene | 1.8 mg/L ± 10% | 0.60 mg/L | >99.9% |
| Ethylbenzene | 2.1 mg/L ± 10% | 0.70 mg/L | 99.4% |
| 1,2,4-Trichlorobenzene | 0.210 mg/L ± 10% | 0.07 mg/L | >99.8% |
| 2,4 - D | 0.210 mg/L ± 10% | 0.07 mg/L | 93.8% |
| Styrene | 2.0 mg/L ± 10% | 0.1 mg/L | 99.8% |
| Toluene | 3.0 mg/L ± 10% | 1.0 mg/L | 87.9% |
| Endrin | 0.006 mg/L ± 10% | 0.002 mg/L | >96.6% |
| Atenolol | 200 ± 20% | 30 ng/L | >95.9% |
| Trimethoprim | 140 ± 20% | 20 ng/L | >96.9% |
| Linuron | 140 ± 20% | 20 ng/L | >96.4% |
| Estrone | 140 ± 20% | 20 ng/L | >97.0% |
| Nonylphenol | 1400 ± 20% | 200 ng/L | >97.4% |
| Carbamazepine | 1400 ± 20% | 200 ng/L | >97.9% |
| Phenytoin | 200 ± 20% | 30 ng/L | 93.8% |
| Naproxen | 140 ± 20% | 20 ng/L | 96.1% |
| Bisphenol A | 2000 ± 20% | 300 ng/L | >99.2% |

This system has been tested according to Ministerial Decree No 174, article 9 of legislative decree n 31 of 2001, Regulations (EC) no 1935/2004, WRAS BS6920 and ACS Circulaire 2002/571. Test Parameters: pH = 7.5 ± 0.5 unless otherwise noted. Flow = 0.6 gpm (2.27 Lpm). Pressure = 60 psig (413.7 kPa). Temp. = 68°F to 71.6°F (20°C to 22°C). Rated service capacity = 200 gallons (757 liters).

The compounds certified under NSF 401 have been deemed as “emerging compounds/incidental contaminants.” Emerging compounds/incidental contaminants are those compounds that have been detected in drinking water supplies at trace levels. While occurring at only trace levels, these compounds can affect the public acceptance/perception of drinking water quality.

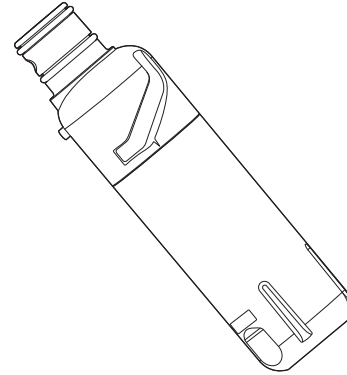
- It is essential that operational, maintenance, and filter replacement requirements be carried out for the product to perform as advertised. Property damage can occur if all instructions are not followed.
- The disposable cartridge must be changed at least every 6 months.
- Use replacement filter P9RFWB2L, part #EDR2RXD1/EDR2RXD1B. 2015 suggested retail price of \$49.99 U.S.A./\$49.99 Canada. Prices are subject to change without notice.
- The filter monitor system measures the amount of water that passes through the filter and alerts you when it is time to replace the filter. Refer to the “Using the Controls” or “Water Filtration System” section (in the User Instructions or User Guide) to learn how to check the water filter status.
- After changing the water filter, flush the water system. See “Water and Ice Dispensers” or “Water Dispenser” in the User Instructions or User Guide.

- These contaminants are not necessarily in your water supply. While testing was performed under standard laboratory conditions, actual performance may vary.
- The product is for cold water use only.
- The water system must be installed in compliance with state and local laws and regulations.
- Do not use with water that is microbiologically unsafe or of unknown quality without adequate disinfection before or after the system. Systems certified for cyst reduction may be used on disinfected waters that may contain filterable cysts. EPA Est. No. 082047-TWN-001
- Refer to the "Warranty" section (in the User Instructions or User Guide) for the Manufacturer's limited warranty, name and telephone number.
- The refrigerator when dispensing water acts as drinking water treatment equipment.
- This equipment requires regular periodic maintenance in order to guarantee the drinking water treatment requirements and the maintenance of the improvements every 6 months.

Application Guidelines/Water Supply Parameters

| | |
|-------------------|--|
| Water Supply | Potable City or Well |
| Water Pressure | 30 - 120 psi (207 - 827 kPa) |
| Water Temperature | 33° - 100°F (0.6° - 37.8°C) |
| Service Flow Rate | 0.6 GPM (2.27 L/min.) @ 60 psi (413.7 kPa) |

- Your water filtration system will withstand up to 120 pounds per square inch (psi) water pressure. If your water supply is higher than 80 psi, install a pressure reducing valve before installing the water filtration system.



NOTE: Refer page no. 43 for water filter test results.

ОГРАНИЧЕНА ГАРАНЦИЯ ЗА ХЛАДИЛНА ТЕХНИКА WHIRLPOOL®

ЗАХВАНЕТЕ КАСОВАТА ВИ БЕЛЕЖКА ТУК.
ДОКАЗАТЕЛСТВОТО ЗА ПОКУПКАТА СЕ ИЗИСКВА ЗА
ПОЛУЧАВАНЕ НА ГАРАНЦИОННО ОБСЛУЖВАНЕ.
Моля, пригответе следната информация, когато се обадите на
центъра за работа с клиенти - Customer eXperience Center:

- Име, адрес и телефонен номер
- Номер на модел и сериен номер
- Ясно, подробно описание на проблема
- Доказателство за покупката, включително име и адрес на дилъра или търговеца на дребно

АКО СЕ НУЖДАЕТЕ ОТ СЕРВИЗНО ОБСЛУЖВАНЕ:

1. Преди да се свържете с нас за насрочване на сервизно обслужване, моля, определете дали продуктът Ви се нуждае от ремонт. Някои въпроси могат да бъдат решени без сервиз. Моля, отделете няколко минути да прегледате раздела Отстраняване на неизправности от Ръководството за ползване и поддръжка или посетете producthelp.whirlpool.com.
2. Цялото гаранционно обслужване се осигурява единствено и само от нашите упълномощени доставчици на сервизни услуги за Whirlpool. В САЩ и Канада, подавайте всички искания за гаранционно обслужване към:

Whirlpool Customer eXperience Center

В САЩ, обадете се на 1-800-253-1301. В Канада, обадете се на 1-800-807-6777.

Ако сте извън 50-те Съединени Щати или Канада, се свържете с упълномощения ви дилър на Whirlpool, за да определите дали важи друга гаранция.

ПЕТ ГОДИНИ ОГРАНИЧЕНА ГАРАНЦИЯ

КАКВО Е ПОКРИТО

ЕДНА ГОДИНА ОГРАНИЧЕНА ГАРАНЦИЯ

От една година от датата на покупката, когато този важен уред е монтиран, експлоатиран и поддържан съгласно указанията, приложени към или доставени с този продукт, Whirlpool Corporation или Whirlpool Canada LP (наричани по-нататък „Whirlpool“) ще платят за фабрично посочени резервни части и труд за ремонт за отстраняване на дефекти в материалите или изработката, които са съществували, когато този важен уред е бил закупен или, по тяхно собствено решение, ще заменят продукта. В случай на замяна на продукта, Вашият уред ще бъде в гаранция за оставащия срок от гаранционния период на оригиналния уред.

ВТОРА ОТ ПЕТТЕ ГОДИНИ ОГРАНИЧЕНА ГАРАНЦИЯ НА ОБШИВКАТА НА КУХИНАТА И ЗАПЕЧАТАНАТА ХЛАДИЛНА СИСТЕМА

През втората от петте години от датата на покупката, когато този важен уред е монтиран, експлоатиран и поддържан съгласно указанията, приложени към или доставени с този продукт, марката Whirlpool ще плати за фабрично посочени резервни части и труд за ремонт за следните компоненти, за отстраняване на некозметични дефекти в материалите или изработката в тази част, която пречи на работата на уреда и която е съществувала, когато този важен уред е бил закупен:

- Обшивката на кухнята на хладилника/фризера, ако частите се напукат поради дефектни материали и изработка
- Запечатана хладилна система (включва компресора, изпарителя, кондензатора, изсушителя и свързващите тръби)

ВАШЕТО ЕДИНСТВЕНО ОВЪЗМЕЗДЯВАНЕ ПО ТАЗИ ОГРАНИЧЕНА ГАРАНЦИЯ ЩЕ БЪДЕ РЕМОНТ НА ПРОДУКТА СПОРЕД ПОСОЧЕНОТО В ТОЗИ ДОКУМЕНТ. Гаранционният сервиз трябва да бъде осигурен от посочена от Whirlpool сервизна фирма. Тази ограничена гаранция е валидна само в САЩ и Канада и важи само, когато важният уред се използва в страната, в която е закупен. Тази ограничена гаранция влиза в сила от датата на покупка от първоначалния клиент. За получаване на обслужване по тази ограничена гаранция се изисква доказателство за първоначалната покупка.

КАКВО НЕ Е ПОКРИТО

1. Търговска употреба или такава извън жилища или от няколко семейства, или употреба от различен от обявения потребител, оператор или указанията за монтаж.
 2. Домашни указания или как да използвате продукта.
 3. Обслужване за отстраняване на неправилни поддръжка или монтаж на продукта, монтаж, несъответстващ на електрическите или водопроводните правила или отстраняване на домакински електрически или водопроводни инсталации (например битови окабеляване, стопяеми предпазители или входящи маркучи за вода).
 4. Консумативи (включително крушки, батерии, въздушни или водни филтри, съхраняващи разтвори и др.).
 5. Дефекти или повреди, причинени от употребата на неоригинални от Whirlpool части или аксесоари.
 6. Повреди от произшествия, неправилна употреба, злоупотреба, пожар, наводнения, Божи дела или използване на неodobрени от Whirlpool продукти.
 7. Ремонти на части или системи за ремонтване на повреди или дефекти на продукта, причинени от неупълномощено обслужване, изменения или промени на уреда.
 8. Козметични повреди, включително драскотини, вдлъбнатини, олющвания, освен ако такива повреди са резултат от дефекти в материалите или изработката и е докладвана на Whirlpool в рамките на 30 дни.
 9. Обезцветяване, ръжда или оксидиране на повърхностите, в резултат на каустични или корозивни среди, включително, но не ограничаващо се до, висока концентрация на сол, висока влага или влажност или излагане на химикали.
 10. Загуба на храна или медикаменти поради неизправност на продукта.
 11. Товарене или доставка. Този продукт е предвиден за ремонт в домашни условия.
 12. Разходите за път или транспорт в отдалечени места, където няма наличен сервиз на Whirlpool.
 13. Демонтажът или повторният монтаж на недостъпни уреди или вградени фиксиращи елементи (например облицовка, декоративни панели, подови настилки, шкафове, кухненски острови, плотове, гипскартон и др.), които пречат на обслужването, демонтажа или смяната на продукта.
 14. Обслужването или частите за уреди с премахнати, променени или трудно различими оригинални номера на модела/сериен номер.
- Разходите за ремонти или смяна по тези изключителни обстоятелства ще бъдат понесени от клиента.**

ОТХВЪРЛЯНЕ НА КОСВЕНИ КАРАНЦИИ

КОСВЕНИТЕ ГАРАНЦИИ, ВКЛЮЧИТЕЛНО ВСЯКА КОСВЕНА ГАРАНЦИЯ ЗА ПРОДАВЕМОСТ ИЛИ КОСВЕНА ГАРАНЦИЯ ЗА ПРИГОДНОСТ ЗА ОПРЕДЕЛЕНА УПОТРЕБА, СА ОГРАНИЧЕНИ ДО ПЕТ ГОДИНИ ИЛИ НАЙ-КРАТКИЯТ ПЕРИОД, РАЗРЕШЕН ОТ ЗАКОНА. Някои щати и провинции може да не позволяват ограничения на продължителността на косвените гаранции за продаваемост или пригодност, така че това ограничение може да не важи за Вас. Тази гаранция Ви дава специфични юридически права, а също и Вие може да имате други права, които варират между отделните щати и провинции.

ОТХВЪРЛЯНЕ НА ДЕКЛАРАЦИИ ИЗВЪН ГАРАНЦИЯТА

Whirlpool не прави декларации относно качеството, издръжливостта или нуждата от обслужване или ремонти на този важен уред, различни от съдържащите се в тази гаранция декларации. Ако искате по-продължителна или по-цялостна гаранция отколкото ограничената гаранция, която идва с този важен уред, трябва да попитате Whirlpool или търговеца Ви на дребно относно закупуването на удължена гаранция.

ОГРАНИЧЕНИЕ НА ОВЪЗМЕЗДЯВАНЕТО: ИЗКЛЮЧВАНЕ НА СЛУЧАЙНИ ИЛИ ПОСЛЕДВАЩИ ПОВРЕДИ

ВАШЕТО ЕДИНСТВЕНО ОВЪЗМЕЗДЯВАНЕ ПО ТАЗИ ОГРАНИЧЕНА ГАРАНЦИЯ ЩЕ БЪДЕ РЕМОНТ НА ПРОДУКТА СПОРЕД ПОСОЧЕНОТО В ТОЗИ ДОКУМЕНТ. WHIRLPOOL НЯМА ДА НОСИ ОТГОВОРНОСТ ЗА СЛУЧАЙНИ ИЛИ ПОСЛЕДВАЩИ ПОВРЕДИ. Някои щати и провинции не позволяват изключването или ограничаването на случайни или последващи повреди, така че тези ограничения и изключения може да не важат за Вас. Тази гаранция Ви дава специфични юридически права, а също и Вие може да имате други права, които варират между отделните щати и провинции.