

BG

gorenje

ПОДРОБНИ ИНСТРУКЦИИ ЗА
УПОТРЕБА НА ВЕРТИКАЛЕН
ХЛАДИЛНИК И ФРИЗЕРА



Благодарим ви за доверието, с което ни удостоихте, като купихте няшия уред, който е предназначен да улесни живота ви. За да бъде ползването на уреда по-лесно, сме предоставили подробни инструкции за употреба и инструкции за монтаж на отделен лист. Инструкциите ще ви позволят да опознаете вашия нов уред възможно най-бързо.

Пожелаваме ви да го ползвате с удоволствие.

Уредът е предназначен единствено за домашна употреба.

Хладилникът е предназначен за съхраняване на прясна храна при температури над 0°C. **Фризерът** е предназначен за замразяване на прясна храна и за дългосрочно съхраняване на замразена храна (до една година в зависимост от вида на храната).

Посетете сайта ни, където можете да въведете номера на модела на вашия уред, указан на табелката с производствени данни или листа с гаранцията, за да намерите подробно описание на уреда си, съвети за употреба и отстраняване на проблеми, информация за сервизно обслужване, инструкции за употреба и др.



<http://www.gorenje.com>



Важни инструкции за безопасност



Обща информация и съвети



Опазване на околната среда



Не мийте в съдомиялна

СЪДЪРЖАНИЕ

4 ВАЖНИ ЗАБЕЛЕЖКИ И ПРЕДУПРЕЖДЕНИЯ 4 ПРЕДИ ДА ИЗПОЛЗВАТЕ УРЕДА ЗА ПЪРВИ ПЪТ 4 ВАЖНИ ИНСТРУКЦИИ ЗА БЕЗОПАСНОСТ 7 ВАЖНА ИНФОРМАЦИЯ ЗА УПОТРЕБАТА НА УРЕДА 8 ОПАЗВАНЕ НА ОКОЛНАТА СРЕДА	ВЪВЕДЕНИЕ
9 СЪВЕТИ ЗА ПЕСТЕНЕ НА ЕНЕРГИЯ С ХЛАДИЛНИ УРЕДИ	
10 МОНТИРАНЕ И СВЪРЗВАНЕ 14 СМЯНА НА ПОСОКАТА НА ОТВАРЯНЕ НА ВРАТАТА 22 ОПИСАНИЕ НА УРЕДА 23 РАБОТА С УРЕДА 25 ВЪТРЕШНО ОБОРУДВАНЕ НА УРЕДА 27 ПРЕПОРЪЧИТЕЛНО РАЗПРЕДЕЛЕНИЕ НА ХРАНАТА В УРЕДА	ОПИСАНИЕ НА УРЕДА
28 СЪХРАНЯВАНЕ НА ХРАНА В ХЛАДИЛНИКА 33 ЗАМРАЗЯВАНЕ И СЪХРАНЯВАНЕ НА ЗАМРАЗЕНА ХРАНА 33 Процедура на замразяване 33 Важни предупреждения за замразяване 34 Съхраняване на индустриално замразена храна 34 Време на съхранение на замразена храна 34 Размразяване на замразена храна	СЪХРАНЯВАНЕ И ЗАМРАЗЯВАНЕ НА ХРАНА
35 РАЗМРАЗЯВАНЕ НА УРЕДА 36 ПОЧИСТВАНЕ НА УРЕДА	РАЗМРАЗЯВАНЕ И ПОЧИСТВАНЕ НА УРЕДА
37 ОТСТРАНЯВАНЕ НА ПРОБЛЕМИ 39 ИНФОРМАЦИЯ ЗА ЗВУКА ОТ УРЕДА	РАЗНИ

ВАЖНИ ЗАБЕЛЕЖКИ И ПРЕДУПРЕЖДЕНИЯ


ПРЕДИ ДА ИЗПОЛЗВАТЕ УРЕДА ЗА ПЪРВИ ПЪТ

Преди да включите уреда към електрическата мрежа, моля, прочетете внимателно инструкциите за употреба, които описват уреда и правилата за правилна и безопасна употреба. Инструкциите са приложими за няколко типа/модела уреди; по тази причина настройките или оборудването, описани тук, може да не са валидни за вашия уред. Препоръчваме ви да съхраните тези инструкции за употреба за бъдещи справки и да ги приложите към уреда, ако го продавате в бъдеще.

Проверете дали има повреди или нередности по уреда. Ако откриете, че уредът е повреден, уведомете търговеца, от когото сте го закупили.

Преди да включите уреда към електрическата мрежа, оставете го в покой във вертикално положение за минимум 2 часа. Това ще намали вероятността от неизправности, дължащи се на въздействието на транспортирането върху охладителната система.

ВАЖНИ ИНСТРУКЦИИ ЗА БЕЗОПАСНОСТ

 **ПРЕДУПРЕЖДЕНИЕ!** Опасност от пожар/запалими материали.

Уредът трябва да бъде свързан към електрическата мрежа и заземен в съответствие с действащите стандарти и разпоредби.


ПРЕДУПРЕЖДЕНИЕ! Не разполагайте множество преносими електрически контакти или преносими източници на хранване в задната част на уреда.


Преди почистване изключете уреда от електрическата мрежа (изключете хранващия кабел от контакта).


ПРЕДУПРЕЖДЕНИЕ! Ако хранващият кабел е повреден, той трябва да бъде сменен от производителя, негов упълномощен сервиз или квалифициран техник, за да се избегне всякаква опасност.

ПРЕДУПРЕЖДЕНИЕ! Когато разполагате уреда, уверете се, че хранващият кабел не е притиснат или повреден.

Ако LED индикаторът не работи, обадете се на сервизен техник. Не се опитвайте да поправяте сами LED осветлението, тъй като има опасност от високо напрежение!

 **ПРЕДУПРЕЖДЕНИЕ!** Не използвайте никакви електрически устройства във вътрешността на уреда, с изключение на тези, разрешени от производителя на този хладилен уред.

 **ПРЕДУПРЕЖДЕНИЕ!** Не използвайте механични устройства или други средства за ускоряване на процеса на размразяване, освен препоръчаните от производителя.

 **ПРЕДУПРЕЖДЕНИЕ!** За да избегнете всякакви опасности вследствие на нестабилност на уреда, се уверете, че е монтиран според инструкциите.

Опасност от измръзване

Никога не слагайте замразена храна в устата си и избягвайте да докосвате замразена храна, тъй като това може да доведе до измръзване.

Безопасност на деца и уязвими хора

Уредът не е предназначен за употреба от лица (включително деца) с намалени физически, сетивни или умствени способности или от лица без опит и познания, освен ако не са наблюдавани или инструктирани относно употребата на уреда от лице, отговорно за тяхната безопасност.

Децата трябва да бъдат наглеждани, за да се уверите, че не си играят с уреда.

Почистването и поддръжката не трябва да се извършват от деца без наблюдение от възрастен.

Отстранете опаковките, предназначени за защита на уреда или определени части по време на транспортиране, и ги дръжте далеч от деца. Те представляват опасност от нараняване или задушаване.

Когато изхвърляте използван уред, изключете захранващия кабел, свалете вратата и оставете рафтовете в уреда. Това ще попречи на децата да се затворят вътре.

Само за европейските пазари

Този уред може да бъде използван от деца, навършили 8-годишна възраст или по-големи, както и от лица с намалени физически, сетивни или умствени способности или без опит и познания за работа с уреда, само ако са под наблюдение или са инструктирани за безопасната му употреба и са наясно с евентуалните опасности.

Не позволявайте на деца да си играят с уреда.

Почистването и поддръжката не трябва да се извършват от деца без наблюдение от възрастен.

Деца на възраст от 3 до 8 години могат да поставят и изваждат продукти от хладилните уреди.

Предупреждение за хладилния агент.

Уредът съдържа малко количество от екологично съобразния, но запалим газ R600a. Уверете се частите на охлаждащата система не са повредени. Изтичането на газ не е опасно за околната среда, но може да причини наранявания на очите или пожар.

В случай на изтичане на газ, проветрете добре помещението, изключете уреда от захранването и се свържете със сервизния център.

ВАЖНА ИНФОРМАЦИЯ ЗА УПОТРЕБАТА НА УРЕДА

ПРЕДУПРЕЖДЕНИЕ! Този уред е предназначен за ползване в домакинството и други подобни приложения като:

- кухненски зони за персонала в магазини, офиси и други работни среди;
- селски къщи или от клиенти в хотели, мотели и други среди от жилищен тип;
- места за почивка, предлагащи нощувка и закуска;
- кетъринг и други подобни нетърговски приложения.

i **ПРЕДУПРЕЖДЕНИЕ!** Не блокирайте вентилационните отвори във вътрешната част на уреда или във вградената структура.

Уредът не трябва да се използва на открито и не бива да бъде излаган на дъжд.

Не съхранявайте експлозивни субстанции като аерозолни контейнери със запалими вещества в уреда.

Ако уредът няма да се ползва за по-продължителен период от време, го изключете чрез съответния бутон и му прекъснете захранването. Изпразнете уреда, размразете го, почистете го и оставете вратата откритата.

В случай на повреда или прекъсване на електрическото захранване, не отваряйте фризера, освен ако не е спрял да работи за над 16 часа. След този период използвайте

замразената храна или осигурете подходящо охлаждане (например резервен уред).

Техническа информация за уреда

Във вътрешността на уреда можете да намерите табелката с производствените данни. Тя дава информация за напрежението, брутен и нетен обем, тип и количество на хладилния агент и информация за климатичните класове.

Ако езикът на табелката не е избраният от вас език или не е езикът на вашата страна, заменете я с предоставената ви табелка.



ОПАЗВАНЕ НА ОКОЛНАТА СРЕДА

Опаковките са направени от екологично съобразни материали, които могат да се рециклират, депонират или унищожават без опасност за околната среда.



Изхвърляне на излязъл от употреба уред

За да опазите околната среда, занесете излезлия от употреба уред в оторизиран център за събиране на домакински уреди. Преди това, направете следното:

- изключете уреда от електрическата мрежа;
- не позволявайте на деца да си играят с уреда.



ПРЕДУПРЕЖДЕНИЕ! Не повреждайте веригата на хладилния агент. Това ще предотврати замърсяване на околната среда.



Символът върху продукта или върху неговата опаковка означава, че този уред не трябва да се третира като обикновен битов отпадък. Продуктът трябва да бъде отнесен в оторизиран център за събиране и обработка на изхвърлено електрическо и електронно оборудване. Правилното депониране на продукта ще спомогне за предотвратяване на негативни ефекти върху околната среда и човешкото здраве, които биха могли да възникнат в случай на неправилно изхвърляне. За подробна информация относно изхвърлянето и обработката на продукта, моля, свържете се с местната градска управа, отговорна за управлението на отпадъците, фирмата за събиране на битови отпадъци или магазина, от който сте закупили продукта.

СЪВЕТИ ЗА ПЕСТЕНЕ НА ЕНЕРГИЯ С ХЛАДИЛНИ УРЕДИ

- Монтирайте уреда, както е посочено в инструкциите за употреба.
- Не отваряйте вратата на уреда по-често, отколкото е необходимо.
- От време на време проверявайте дали въздухът циркулира свободно под уреда.
- Кондензаторът на задната стена на уреда трябва да се поддържа чист (вижте глава Почистване на уреда).
- Ако уплътнението е повредено или не осигурява идеално уплътняване поради каквато и да е причина, трябва да го смените възможно най-скоро.
- Съхранявайте храната в плътно затворени съдове или в подходяща опаковка.
- Преди да поставите храна в хладилника, я оставете да се охлади до стайна температура.
- Размразяване на замразена храна в хладилника.
- За да се възползвате от целия обем на фризера, извадете някои от чекмеджетата, както е описано в инструкциите за употреба.
- Размразете фризера, когато се е натрупал слой от приблизително 3-5 милиметра скреж или лед по вътрешните повърхности.
- Уверете се, че разположението на рафтовете във вътрешността е равномерно и че храната е разпределена така, че въздухът да може свободно да циркулира в уреда (вижте препоръчителното разпределение на храната, описано в инструкциите).
- При уреди с вентилатор не блокирайте отворите на вентилатора.
- Ако не се нуждаете от вентилатора или йонизатора, ги изключете, за да намалите консумацията на електроенергия.

МОНТИРАНЕ И СВЪРЗВАНЕ

ИЗБОР НА ПОМЕЩЕНИЕ

- Поставете уреда в сухо и добре проветрявано помещение. Уредът ще работи правилно, ако температурата на околната среда е в интервала, уточнен на табелката. Класът на уреда е указан на табелката/етикета с основната информация за уреда.

Клас	Температура	Сравнителна влажност
SN (субумерен)	от +10 °C до +32 °C	≤75%
N (умерен)	от +16 °C до +32 °C	
ST (субтропичен)	от +16 °C до +38 °C	
T (тропичен)	от +16 °C до +43 °C	



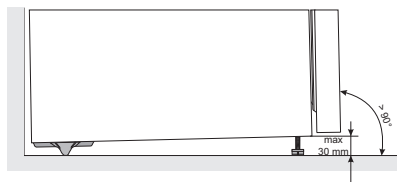
- Не поставяйте уреда в помещение, където температурата може да падне под 5 °C, тъй като това може да доведе до неправилно функциониране или повреда на уреда!

- След монтажа захранващият кабел на уреда трябва да е лесно достъпен!
- Не поставяйте уреда близо до топлинни източници, например готварска печка, радиатор, бързовар и други подобни, и не го излагайте на директна слънчева светлина. Уредът трябва да бъде позициониран на най-малко 3 см от електрическа или газова готварска печка и на най-малко 30 см от печка на нафта или твърдо гориво. Ако разстоянието между такъв източник на топлина и уреда е по-малко, използвайте изолиращ панел.

Забележка: Поставете уреда в достатъчно голямо помещение. Трябва да има поне 1 м³ пространство на 8 грама хладилен агент. Количеството хладилен агент е указано на табелката с производствени данни във вътрешността на уреда.

- В основата на кухненския шкаф, където трябва да се вгради уреда, трябва да има поне 200 см² свободно пространство за адекватна циркулация на въздуха. В горната част на уреда излиза въздух, така че се опитайте да не покривате отвора. Ако игнорирате това предупреждение, уредът може да се повреди.

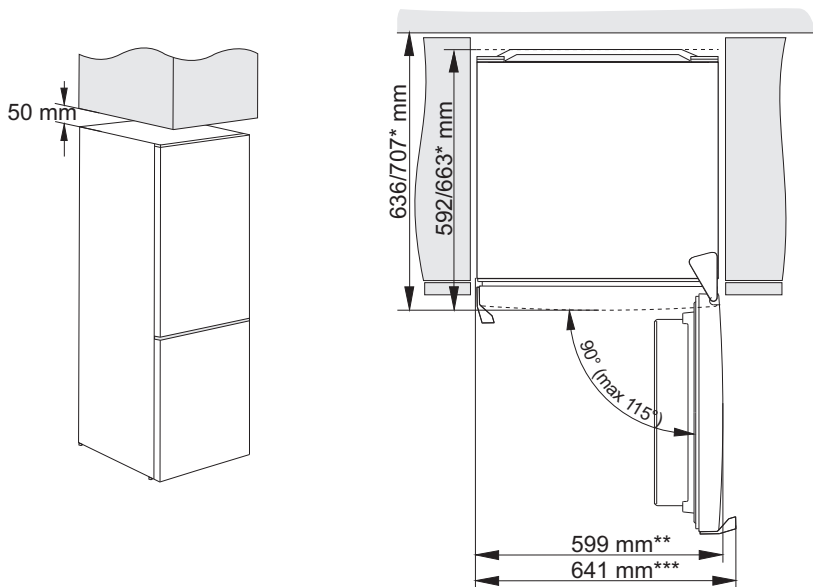
ПОЗИЦИОНИРАНЕ НА УРЕДА



Монтажът на уреда трябва да се извършва от поне двама души, за да се избегне физическо нараняване или повреда на уреда.

- Уредът трябва да бъде поставен върху равна повърхност или да е леко наклонен назад. Той трябва да стои стабилно върху твърда основа. Отпред уредът е снабден с две регулируеми крачета, които могат да се използват за нивелирането му. Отзад колелцата позволяват по-лесен монтаж на уреда (само за някои модели).
 - След като сте нивелирали уреда с помощта на регулируемите крачета, регулирайте допълнителното краче за още по-голяма стабилност на уреда.
- Между уреда и монтиран над него кухненски шкаф трябва да има отстояние от поне 5 см, за да се осигури подходящо охлаждане на кондензатора.
 - Не излагайте уреда на пряка слънчева светлина и не го разполагайте близо до източници на топлина. Ако това не може да бъде избегнато, поставете изолационен панел.

- Уредът може да е свободностоящ, или да е разположен до шкаф или стена. Ако го разположите до шкаф или стена, консумацията на енергия може да се повиши.
- Трябва да има отстояние поне 50 mm между уреда и шкафа над него. За да има подходяща вентилация или охлаждане на уреда, трябва да има достатъчно отстояние също така и от стената зад уреда (виж инсталационната схема).
- Съобразете отстоянията с отварянето на вратата на уреда, за да могат чекмеджетата и рафтовете да бъдат изтеглени или изваждани (виж инсталационната схема).

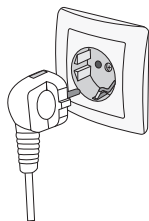


* зависи от модела

** модел с вградена дръжка

*** модел с външна дръжка

СВЪРЗВАНЕ НА УРЕДА



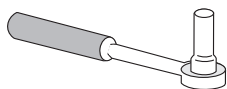
- Свържете уреда към електрическата мрежа с помощта на захранващия кабел. Контактът на стената трябва да бъде заземен (обезопасен контакт). Номиналното напрежение и честотата са указани на табелката/етикета с основната информация за уреда.
- Уредът трябва да бъде свързан към електрическата мрежа и заземен в съответствие с действащите стандарти и разпоредби. Уредът ще има краткотрайни отклонения от номиналното напрежение, но не повече от +/- 6%.

СМЯНА НА ПОСОКАТА НА ОТВАРЯНЕ НА ВРАТАТА

Посоката, в която се отваря вратата на уреда, може да бъде обърната.

Бележка: Изключете уреда от захранването, преди да смените посоката на отваряне на вратата.

Необходими инструменти:



Тресчотка №8,



Отвертка с профилна глава



Плоска отвертка

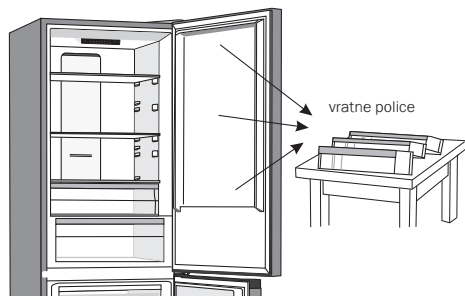


Гаечен ключ №8

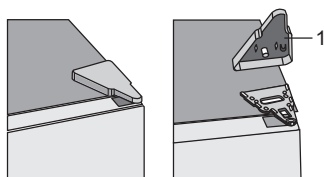
Бележка:

- Ако трябва да наклоните уреда, за да получите достъп до елементите в долната му част, поискайте помощ от друг човек или внимателно поставете уреда върху мека подложка, за да не го повредите. За да обърнете посоката на отваряне на вратата, направете следното:

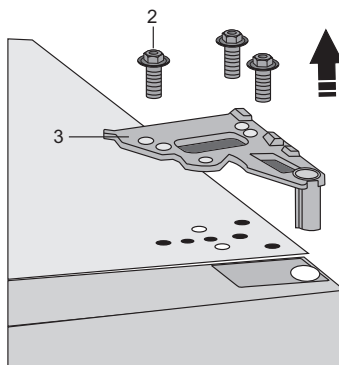
1. Поставете уреда в изправено положение. Отворете горната врата и свалете рафтовете от нея (за да предотвратите повреждането им по време на процедурата). Затворете вратата.



2. Свалете капачето на горната панта (1).



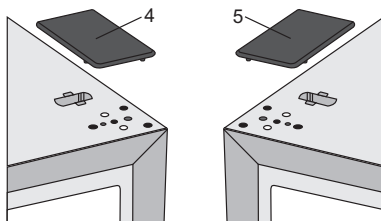
3. Развийте винтовете (2) и свалете пантата (3). Придържайте вратата, докато правите това, за да предотвратите падането ѝ.



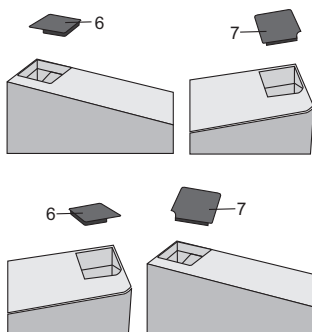
4. Извадете горната врата от средната панта, като внимателно повдигнете вратата право нагоре. Поставете вратата върху равна повърхност.



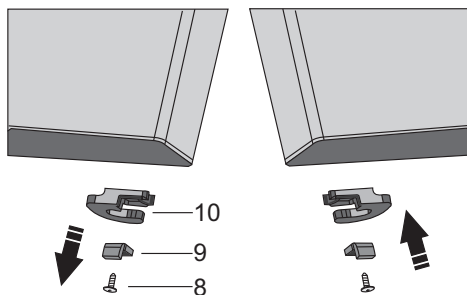
5. Извадете (дясното) капаче/капак (4) от плика и го поставете на мястото, от което е свалена горната панта. Свалете и запазете капачето/капака от другата страна (5), на която ще бъде преместена пантата.



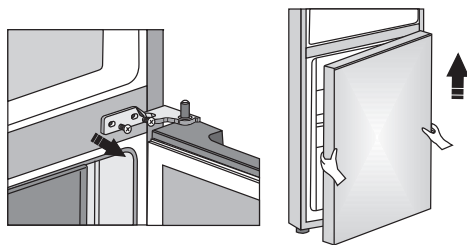
6. Свалете капачето (6) от лявата страна на горната врата. След това свалете капачето (7) от дясната страна на горната врата. Поставете капачето (7) на лявата страна на горната врата, а капачето (6) - на дясната страна на горната врата.



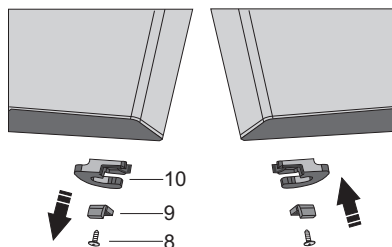
7. Развийте винта (8) и свалете застопоряващото устройство на вратата (10) и стопера на вратата (9). След това използвайте винт (8), за да монтирате застопоряващото устройство на вратата, предоставено в плика, и стопера на вратата (9). Запазете застопоряващото устройство на вратата (10), в случай че ви трябва по-късно.



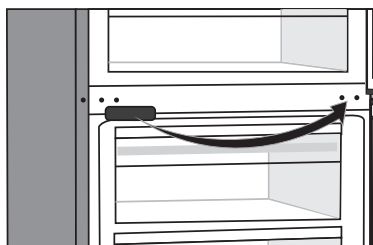
8. Развийте винтовете от средната панта и я свалете. След това свалете долната врата от долната панта.



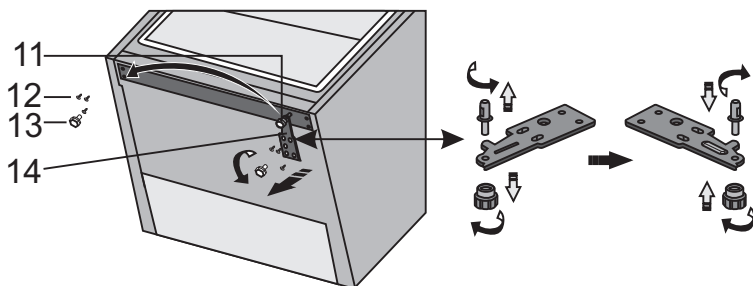
9. Поставете долната врата върху равна повърхност. Развийте винта (8) и свалете застопоряващото устройство на вратата (10) и стопера на вратата (9). След това използвайте винт (8), за да монтирате застопоряващото устройство на вратата, предоставено в плика, и стопера на вратата (9). Запазете застопоряващото устройство на вратата (10), в случай че ви потрябва по-късно.



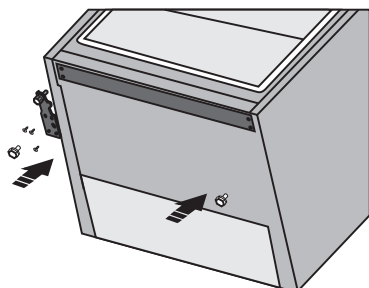
10. Свалете капачето на средната панта и го поставете на противоположната страна.



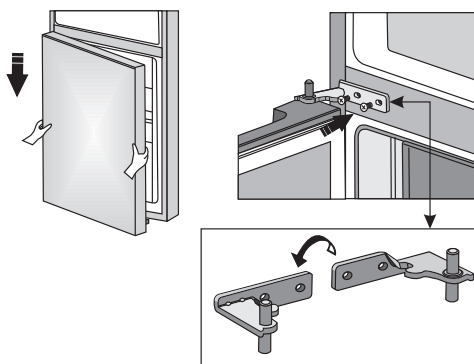
11. Наклонете уреда назад и свалете регулируемите крачета (13).
12. Развийте долната панта (14). Свалете регулируемото краче (13) от щифта на долната панта (11). Развийте щифта (11) от долната панта и го завийте на срещуположната страна на пантата.



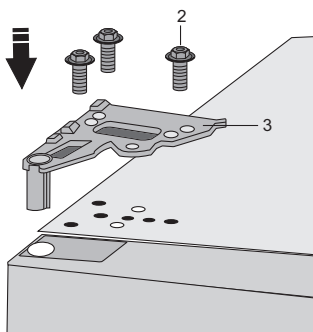
13. Използвайте винтовете, за да монтирате крачето от стъпка 11 и долната панта от стъпка 12 на срещуположната страна.



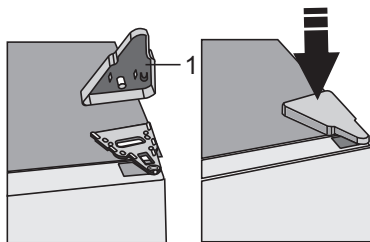
14. Поставете долната врата върху долната панта и ги дръжте на място. Завъртете средната панта на 180°. Поставете шайбата в правилната позиция и регулирайте позицията на средната панта така, че да можете да монтирате и фиксирате долната врата.



15. Поставете горната врата в правилната позиция и използвайте винтовете (2), за да монтирате горната панта (3). Придържайте горната врата на мястото ѝ, докато ги позиционирате.

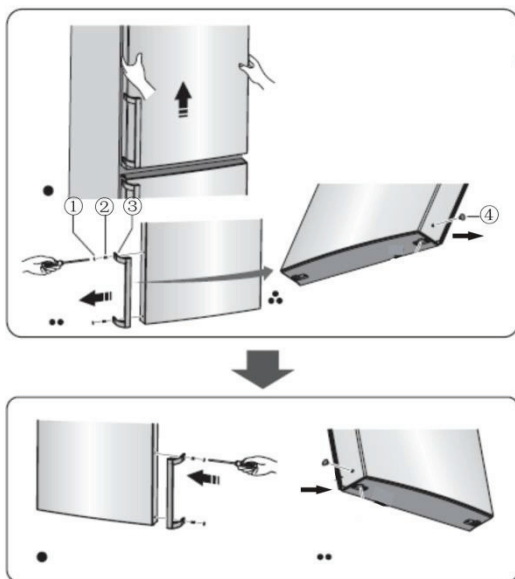


16. Поставете капачето на горната панта (1).



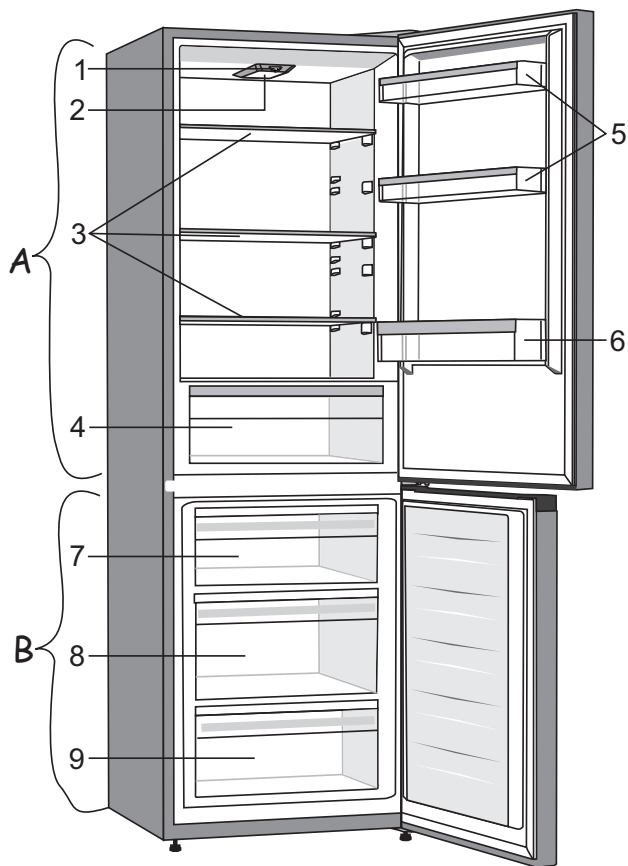
17. Отворете горната врата, поставете обратно рафта на вратата и след това я затворете.

Бележка: Ако вашият модел има дръжка, я преместете на срещуположната страна, като следвате инструкциите по-долу. Свалете горната врата и я поставете върху равна повърхност. Свалете капачетата (1) и (4) и развийте винтовете (2), както е показано на фигурата. Поставете дръжката (3) на срещуположната страна, затегнете добре винтовете (2) и поставете капачетата (1) и (4).



ОПИСАНИЕ НА УРЕДА

Вътрешното оборудване може да е различно според модела на уреда.



A Хладилна част

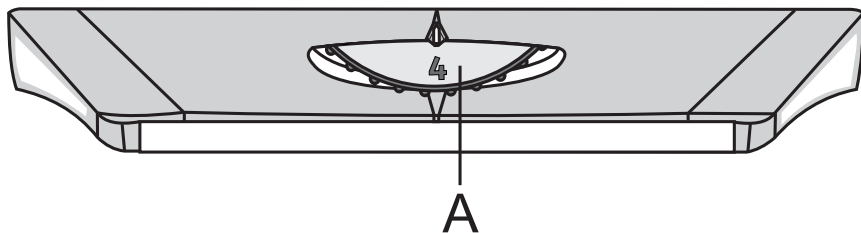
- 1 Панел за управление
- 2 LED осветление
- 3 Стъклени полици
- 4 CrispZone чекмедже за плодове и зеленчуци
- 5 Ниски рафтове на вратата
- 6 Рафт за бутилки

B Фризерна част

- 7 Горно чекмедже във фризера
- 8 SpaseBox чекмедже
- 9 Долно чекмедже във фризера

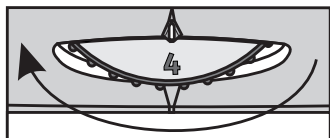
- Чекмеджетата са оборудвани със система, която не позволява неволното им издърпване. За да извадите чекмедже от уреда, го издърпайте навън максимално, след това го повдигнете отпред и го извадете напълно.

РАБОТА С УРЕДА

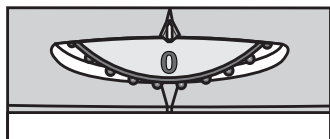


A Бутон А за вкл/изкл и настройка на температурата на уреда

ВКЛЮЧВАНЕ/ИЗКЛЮЧВАНЕ НА УРЕДА



За да **включите уреда**, завъртете бутона наляво и изберете позиция между **1** и **7**.

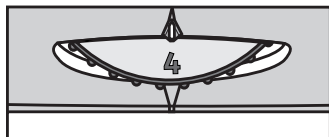


За да **изключите уреда**, завъртете до позиция **0** (внимание: уредът все още е свързан със захранването).

НАСТРОЙВАНЕ НА ТЕМПЕРАТУРАТА В УРЕДА



- След като уредът е включен, достигането на настроената температура може да отнеме няколко часа. Не поставяйте храна в хладилника преди температурата да падне до избраната настройка.



- За да настроите желаната температура, завъртете бутон **A** наляво или надясно до желаната позиция.
- Промяна в температурата в помещението ще се отрази на тази в уреда. Направете съответните настройки на програматор **A**. Настройки близки до **7** отговарят на по-ниска температура в уреда (по-студено), а настройки близки до **1**, отговарят на по-висока температура (по-топло).

Ако температурата в стаята, където се намира уредът, е под 16 °С, препоръчваме да настроите бутон **A** на позиция около **4**.

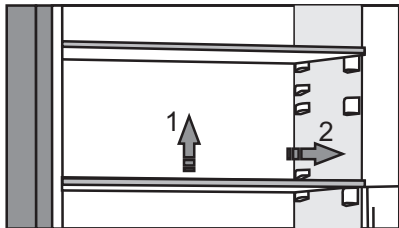


- Ако настроите бутона на позиция **7**, има възможност температурата в хладилното отделение да падне под 0 °С.

ВЪТРЕШНО ОБОРУДВАНЕ НА УРЕДА

(* ОБОРУДВАНЕТО ЗАВИСИ ОТ МОДЕЛА)

РАФТ



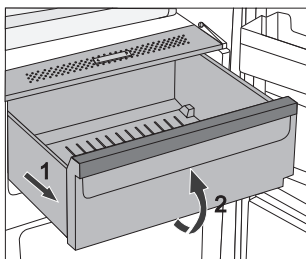
- Можете да разпределяте празните рафтове по водачите в хладилника, както желаете, без да се налага да изваждате рафтовете от хладилника. За да преместите или извадите рафт от хладилника, го повдигнете леко отзад, дръпнете го към себе си и след това го преместете или го извадете от уреда.

Съхранявайте по-нетрайните храни в задната част на рафтовете, където температурата е най-ниска.

ЧЕКМЕДЖЕ ЗА ПЛОДОВЕ И ЗЕЛЕНЧУЦИ



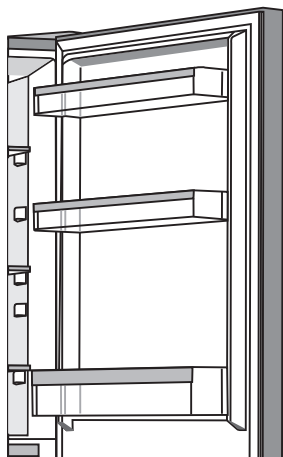
- Отделението в най-долната част на хладилника е предназначено за съхранение на плодове и зеленчуци. То осигурява влажност и предпазва храната от изсъхване.



- Изваждане на отделението:
 - Издърпайте отделението до краен предел. После повдигнете предната му част и го извадете изцяло от уреда.



РАФТОВЕ НА ВРАТАТА



Вътрешната страна на вратата на хладилника е оборудвана с рафтове, предназначени за съхранение на сирене, масло, яйца, кисело мляко и други дребни опаковки, тубички, консерви и др.

Можете да разполагате рафтовете както желаете, като ги повдигнете леко от жлебовете, които ги държат на място, и ги преместите на желаното място, като се уверите, че влизат плътно в съответните жлебове.

Долният рафт е предназначен за съхранение на бутилки.

Максималното натоварване на всеки рафт на вратата е 5 кг.

ПРЕПОРЪЧИТЕЛНО РАЗПРЕДЕЛЕНИЕ НА ХРАНАТА В УРЕДА

Секции в хладилника:

- **горна част:** консервирани храни, хляб, вино, тестени изделия и др.
- **средна част:** млечни продукти, полуготови ястия, десерти, безалкохолни напитки, бира, сготвена храна и др.
- **Отделение за плодове и зеленчуци:** пресни плодове, зеленчуци, салати, кореноплодни зеленчуци, картофи, лук, чесън, домати, кисело зеле, ряпа и др.



Секции на вратата на хладилника:

- **отделения в горната/средната част на вратата:** яйца, масло, сирене и др.
- **отделения в долната част на вратата:** напитки, консерви, бутилки



Не съхранявайте в хладилника плодове (банани, ананаси, папая, citrusови плодове) и зеленчуци (тиквички, патладжани, краставици, сладки червени чушки, домати и картофи), които са чувствителни на ниски температури.

Секции във фризера:

- замразяване, съхраняване на замразена храна (виж глава Замразяване и съхраняване на замразена храна).



Не съхранявайте следните храни във фризера: маруля, яйца, ябълки, круши, грозде, праскови, йогурт, кисело мляко, заквасена сметана и майонеза.

СЪХРАНЯВАНЕ НА ХРАНА В ХЛАДИЛНИКА

ВАЖНИ ПРЕДУПРЕЖДЕНИЯ ОТНОСНО СЪХРАНЯВАНЕТО НА ХРАНА



Правилното използване на уреда, подходящите опаковки, поддържането на точната температура и спазването на стандартите за хигиена на храните, имат решаващо въздействие върху качеството на съхранение на храните.

Следете срока на годност на храните върху опаковките.

Храната в хладилника трябва да се съхранява в затворени контейнери или в подходяща опаковка, за да предотвратите изпускане или поемане на миризми и влажност.

Не съхранявайте леснозапалими, летливи и експлозивни субстанции в хладилника.

Бутилките с високо съдържание на алкохол трябва да бъдат плътно затворени и съхранявани в изправено положение.

Някои органични разтвори, етерични масла от кора на лимон и портокал, маслена киселина и др. могат да повредят пластмасовите повърхности при продължителен контакт, водещ до нараняване и преждевременно стареене на въпросните материали.

Неприятна миризма ще ви предупреди за липса на хигиена в уреда или за храни с изтекъл срок на годност (вижте глава Почистване на уреда).

Ако ще отсъствате от къщи за дълъг период от време, извадете нетрайните храни от хладилника.

ИЗБЯГВАЙТЕ ЗАМЪРСЯВАНЕТО НА ХРАНА

За да избегнете замърсяването на храна, спазвайте следните инструкции:

- Отварянето на вратата за дълги периоди от време може да причини значително покачване на температурата в отделенията на уреда.
- Редовно почиствайте повърхностите, които влизат в контакт с храната, и достъпните системи за оптичане.
- Съхранявайте суровото месо и рибата в подходящи съдове в хладилника, за да не влизат в контакт или да капят върху другата храна.
- Ако хладилникът ще остане празен за дълго време, изключете го, размразете го, почистете го, подсушете и оставете вратата отворена, за да предотвратите появата на мухъл в уреда.

СЪХРАНЯВАНЕ НА ХРАНА

ВИД ХРАНА	Оптимална температура (°C)	Оптимално ниво на влажност (%)	Приблизително време за съхранение
Свинско	-1 до 4	95	3 дни
Говеждо	0 до 4	95	до 3 седмици
Агнешко	0 до 4	95	14 дни
Пиле	0 до 4	95	3 дни
Риба	0 до 4	95	3 до 10 дни
Мекотели	0 до 4	95	2 дни
Говеждо във вакуумна опаковка	1,5	95	16 седмици
Млечни продукти (йогурт, заквасена сметана, масло, меко сирене, сирене за мазане и др.)	2 до 4	95	7 до 10 дни
Червено цвекло	0	95	3 до 5 месеца
Броколи	0	95-100	10 до 14 дни
Зеле, прясно	0	98-100	3 до 6 седмици
Моркови, зрели	0	98-100	4 до 5 месеца
Маруля, зимна	0	95-100	2 до 3 седмици
Чесън	0	65-70	6 до 7 месеца
Алабаш	0	98-100	2 до 3 месеца
Брюкселско зеле	0	90-95	3 до 5 седмици
Зеле, китайско	0	95-100	2 до 3 месеца
Зеле, по-късните сортове	0	98-100	3 до 4 месеца
Моркови	0	95-100	2 седмици
Карфиол	0	95-98	2 до 4 седмици
Целина, обикновена	0	98-100	2 до 3 месеца
Швейцарско къдраво зеле	0	95-100	10 до 14 дни
Цикория	0	95-100	2 до 4 седмици
Царевица, сладка	0	95-98	5 до 8 дни

ВИД ХРАНА	Оптимална температура (°C)	Оптимално ниво на влажност (%)	Приблизително време за съхранение
Праз	0	95-100	2 до 3 месеца
Гъби	0	95	3 до 4 дни
Магданоз	0	95-100	2 до 3 дни
Пасърнак	0	98-100	4 до 6 месеца
Ряпа, зимна	0	95-100	2 до 4 месеца
Хрян	0	98-100	10 до 12 месеца
Карфиол	0 до 2	90-95	2 до 4 седмици
Лук	0 до 2	65-70	6 до 7 месеца
Аспержи	0 до 2	95-100	2 до 3 седмици
Грах, зелен	0 до 2	95-98	1 до 2 седмици
Зеленчуци, нарязани	0 до 2	90-95	до 5 дни
Брюкселско зеле	0 до 2	90-95	1 до 2 седмици
Цариградско грозде	0 до 2	90-95	3 до 4 седмици
Краставици	4 до 10	95	10 до 14 дни
Картофи	7 до 10	90-95	до 9 месеца
Авокадо, неузряло	7 до 10	85-95	до 6 седмици
Сладки червени чушки	7 до 10	90-95	2 до 3 седмици
Домати	10 до 12	85-90	4 до 7 дни
Боб, зърна	< 15	40-50	6 до 10 месеца
Круши	-3	90-95	2 до 7 месеца
Кайсии	-1	90-95	1 до 3 седмици
Ягоди	0	90-95	3 до 7 дни
Малини	0 до 2	90-95	2 до 3 дни
Френско грозде	0 до 2	90-95	1 до 4 седмици
Боровинки	0 до 2	90-95	14 дни
Череши	0 до 2	90-95	2 до 3 седмици
Грозде	0 до 2	85	2 до 8 седмици
Киви, узряло	0 до 2	90-95	1 до 3 месеца
Праскови	0 до 2	90-95	2 до 4 седмици

ВИД ХРАНА	Оптимална температура (° С)	Оптимално ниво на влажност (%)	Приблизително време за съхранение
Череша	0 до 2	90-95	2 до 3 седмици
Киви, неузряло	0 до 2	90-95	2 до 6 месеца
Нектарини	0 до 2	90-95	1 до 3 седмици
Портокали	0 до 2	90-95	2 до 4 седмици
Райски ябълки	0 до 2	90-95	2 до 3 месеца
Сливи	0 до 2	90-95	2 до 5 седмици
Плодове, нарязани	0 до 2	90-95	до 10 дни
Ябълки	0 до 4	90-95	1 до 12 месеца
Пъпеш	4	90-95	15 дни
Портокали	4 до 7	90-95	2 до 4 седмици
Мандарини	5 до 8	90-95	2 до 4 седмици
Манго	10 до 13	85-95	2 до 3 седмици
Пъпеш	10 до 13	85-95	1 до 2 седмици
Ананас	10 до 13	85-95	2 до 4 седмици
Лимони	11 до 13	90-95	2 до 3 седмици
Диня	12 до 15	85-95	1 до 3 седмици
Банани, узрели	13 до 16	85-95	3 дни
Грейпфрут	13 до 16	90-95	1 до 3 седмици

ЗАМРАЗЯВАНЕ И СЪХРАНЯВАНЕ НА ЗАМРАЗЕНА ХРАНА

ПРОЦЕДУРА НА ЗАМРАЗЯВАНЕ



Максималното количество пресни хранителни продукти, които могат да бъдат поставени едновременно, е посочено на производствената табелка. Ако количеството на храната, която трябва да бъде замразена, надвишава указаното количество, качеството на замразяване ще бъде ниско; освен това, качеството на вече замразените храни ще се влоши.

- За да използвате пълния обем на фризера, свалете всички чекмеджета. За да се уверите, че храната ще бъде замразена възможно най-бързо, поставете я директно на полицата.

Уверете се, че пресните храни не са в контакт с храна, която вече е замразена.

ВАЖНИ ПРЕДУПРЕЖДЕНИЯ ЗА ЗАМРАЗЯВАНЕ



Използвайте фризера само за замразяване на храна, подходяща за замразяване.

Винаги използвайте качествена и прясна храна.

Изберете най-подходящата опаковка за храната и използвайте опаковката правилно.

Уверете се, че опаковката е въздухо- и водонепропусклива, така че храната да не изсъхва и да не губи витамините си.

Запишете вида храна, количеството и датата на замразяване на опаковката.

Важно е храната да се замрази бързо. Ето защо се препоръчват по-малки разфасовки. Охладете храната в хладилника преди да я замразите.

СЪХРАНЯВАНЕ НА ИНДУСТРИАЛНО ЗАМРАЗЕНА ХРАНА

- Когато съхранявате и използвате замразена храна, следвайте инструкциите на производителя. Температурата и срокът на годност са указани на опаковката.
- Избирайте само храни с неповредена опаковка, съхранявани във фризерни при температура от -18°C или по-ниска.
- Не купувайте храна, покрита в скреж, тъй като това показва, че тя е била частично размразявана няколко пъти и е с по-ниско качество.
- Предпазете храната от размразяване по време на транспортиране. В случай на повишаване на температурата, времето на съхранение ще бъде по-кратко и качеството ще се влоши.

ВРЕМЕ НА СЪХРАНЕНИЕ НА ЗАМРАЗЕНА ХРАНА

ПРЕПОРЪЧИТЕЛНО ВРЕМЕ НА СЪХРАНЕНИЕ ВЪВ ФРИЗЕР

Вид храна	Време
плодове, говеждо	От 10 до 12 месеца
зеленчуци, телешко, птиче	От 8 до 10 месеца
еленово месо	От 6 до 8 месеца
свинско	От 4 до 6 месеца
ситно нарязано или мляно месо	4 месеца
хляб, тестени изделия, сготвени ястия, крекка риба	3 месеца
карантия	2 месеца
пушена наденица, мазна риба	1 месец

РАЗМРАЗЯВАНЕ НА ЗАМРАЗЕНА ХРАНА

- Размразяването е важна стъпка, когато съхранявате замразена храна. Храната трябва да бъде размразявана правилно.
- По-долу са посочени подходящите начини на размразяване:
 - в хладилника,
 - в студена вода,
 - в микровълнова или конвекторна фурна с подходяща програма за размразяване.
- Някои замразени продукти могат да се готвят без предварително размразяване. Това ще бъде указано от производителя върху опаковката.
- Пакетирайте храната в малки количества. Това ще позволи по-бързото ѝ размразяване.
- Използвайте частично или напълно размразената храна възможно най-бързо. Бактериите в размразената храна се активират отново и тя ще се развали бързо. Това се отнася особено за плодовете, зеленчуците и готовите ястия.
- Не замразявайте повторно храна, която е била частично или напълно размразена.

РАЗМРАЗЯВАНЕ НА УРЕДА

АВТОМАТИЧНО РАЗМРАЗЯВАНЕ НА ХЛАДИЛНИКА

Хладилникът не се нуждае от размразяване, тъй като ледът на задната стена откъдето се размразява автоматично.

Всякакъв натрупан лед се топи, когато компресорът не е активен. Капките се стичат през отвор в задната стена на хладилника в контейнер над компресора, от където се изпаряват.

Уверете се, че отворът в задната стена на хладилника не е запушен от храна или други предмети.

Ако на задната стена на хладилника се образува прекалено много лед (3-5 мм), изключете уреда и го размразете ръчно.

РАЗМРАЗЯВАНЕ НА ОБИКНОВЕН ФРИЗЕР

- Размразете фризера, когато се е натрупал слой от приблизително 3-5 милиметра от скреж или лед.
- 24 часа преди размразяване активирайте функцията за супер замразяване, за да охладите храната допълнително (вижте раздел Процедура на замразяване).

След този период извадете храната от фризера и я предпазете от размразяване.

- Изключете уреда (вижте глава Включване/изключване на уреда) и извадете захранващия кабел от контакта.
- Не използвайте нож или други остри предмети, за да премахнете скрежа, тъй като можете да повредите охлаждащата система.
- За да ускорите процеса на размразяване, поставете съд с гореща вода на стъкления рафт.
- Почистете и подсушете вътрешността на уреда (вижте глава Почистяване на уреда).

ПОЧИСТВАНЕ НА УРЕДА



Преди почистване изключете уреда от електрическата мрежа - изключете уреда (вижте глава Включване/изключване на уреда) и извадете захранващия кабел от контакта.

- Използвайте мека кърпа, за да почистите всички повърхности. Почистващи препарати, които съдържат абразивни субстанции, киселини или разтворители не са подходящи за почистване, тъй като могат да наранят повърхностите.

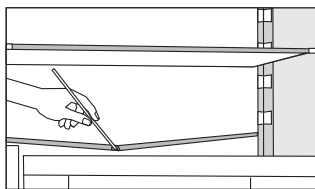
Почистете **външните** повърхности на уреда с вода или мек разтвор на сапунена вода. Лакираните и алуминиеви повърхности могат да се почистват с хладка вода, към която сте прибавили мек почистващ препарат. Позволено е използването на почистващи препарати с ниско съдържание на алкохол (например препарат за прозорци). Не използвайте почистващи препарати с алкохол за почистване на пластмасови повърхности.



Вътрешността на уреда може да се почиства с хладка вода, към която можете да прибавите малко **оцет**.



- Не мийте частите от вътрешното оборудване на уреда в съдомиялна, тъй като могат да се повредят.



- Канал и отвор за източване на водата от стопения скреж са разположени под охлаждащия панел, който охлажда вътрешността на хладилника. Каналът и отворът не трябва да се задръстват. Проверявайте ги често и ги почиствайте при необходимост (напр. с пластмасова сламка).
- Натрупването на скреж или лед с дебелина 3-5 мм ще повиши консумацията на електроенергия. Ето защо трябва редовно да се отстранява. Не използвайте остри предмети, разтворители или спрейове.
- След почистване включете отново уреда и сложете храната обратно.

ОТСТРАНЯВАНЕ НА ПРОБЛЕМИ

Проблем:	Причина или начин на отстраняване:
Причина или начин на отстраняване:	<ul style="list-style-type: none">• Уверете се, че има напрежение в електрическия контакт и че уредът е включен.
Охлаждащата система работи за продължителен период от време:	<ul style="list-style-type: none">• Твърде висока температура на околната среда.• Вратата се отваря прекалено често или за твърде дълго време.• Вратата не е затворена правилно (вероятни замърсявания на уплътнението, неправилно монтирана врата, повредено уплътнение и др.).• Твърде много прясна храна, сложена наведнъж.
Прекаленото натрупване на лед на задната стена на хладилника може да е в резултат на следното:	<ul style="list-style-type: none">• Вратата се отваря прекалено често или за твърде дълго време.• В хладилника е сложена топла храна.• Храна или контейнери в контакт със задната стена на хладилника.• Лошо уплътнение на вратата.• Ако уплътнението е замърсено или повредено, го почистете или заменете.
Натрупване на лед или скреж във вътрешността на фризера.	<ul style="list-style-type: none">• Фризерното отделение не е било размразявано от дълго време (или редовно). Размразете фризерното отделение, за да отстраните леда.• Вратата не е затворена правилно.• Вратата има лошо уплътнение (уплътнението е мръсно или повредено, вратата не е монтирана правилно и т.н.)
Конденз по рафта над чекмеджетата:	<ul style="list-style-type: none">• Това е временно явление, което не може да се избегне напълно при периоди на висока температура и влажност на околната среда. То отшумява, когато температурата и влажността се нормализират. Препоръчваме ви да почистите чекмеджетата по-често и да забърсвате капките.• Слагайте храната в торбички или други опаковки с добро уплътнение.
Капчици върху задната стена на хладилното отделение.	<ul style="list-style-type: none">• Това е нормално. Хладилното отделение се размразява автоматично, в резултат на което капчиците вода изтичат през отвор в задната стена на хладилното отделение в тавичка над компресора, откъдето водата се изпарява.
От хладилника капе/тече вода:	<ul style="list-style-type: none">• Запушен отвор за източване на водата или вода, която капе отстрани на канала.• Почистете запушения отвор, например с помощта на пластмасова сламка.• Ако се натрупа дебел слой лед, размразете уреда ръчно (вижте Размразяване на уреда).

Проблем:	Причина или начин на отстраняване:
Вратата се отваря трудно:	<ul style="list-style-type: none"> • Ако се опитате да отворите вратата на фризера, след като току-що сте я затворили, това може да се окаже трудно. Когато отваряте вратата, от уреда излиза част от хладния въздух, който се заменя с топъл въздух от околната среда. Когато този въздух се охлади, се създава отрицателно налягане, което води до проблеми с отварянето на вратата. След няколко минути състоянието се е нормализирало и вратата отново може да се отваря лесно.
Страниците на уреда са топли:	<ul style="list-style-type: none"> • Това е нормално. В страничните стени на уреда има инсталирани тръби, които се нагряват по време на работа на уреда.
LED индикаторът не работи:	<ul style="list-style-type: none"> • Ако LED индикаторът не работи, обадете се на сервизен техник. • Не се опитвайте да поправяте сами LED индикатора, тъй като има опасност от високо напрежение!

Ако горните съвети не решават проблема ви, се обадете на най-близкия оторизиран сервиз и посочете типа, модела и серийния номер, указан на табелката с производствени данни или етикетата вътре в уреда.

ИНФОРМАЦИЯ ЗА ЗВУКА ОТ УРЕДА

Охлаждането в хладилни фризери е възможно благодарение на охлаждащата система, която включва и компресор (и вентилатор при някои уреди) и генерира известно количество шум. Нивото на шума зависи от монтажа, правилната употреба и възрастта на уреда.

- След свързване на уреда към електрическата мрежа, работата на компресора или звука от течаща течност може да е малко по-силен. Това не е признак за неизправност и няма да се отрази на срока на експлоатация на уреда. С времето работата на уреда и този шум ще станат по-тихи.
- Понякога може да се чуят необичайни или силни шумове по време на работа на уреда; те са резултат най-вече от неправилен монтаж:
 - Уредът трябва да стои изравнено и стабилно върху здрава основа.
 - Уредът не трябва да е в контакт със стена или прилежащи към стената мебели.
 - Уверете се, че вътрешното оборудване стои здраво на мястото си и че звукът не е причинен от дрънчащи консерви, бутилки или други контейнери, поставени един до друг.
- Заради голямото натоварване на охлаждащата система, когато вратата се отваря често или за по-дълго време, когато се сложи голямо количество прясна храна или когато са активирани функциите за интензивно замразяване или охлаждане, уредът може временно да генерира повече шум.

ЗАПАЗВАМЕ СИ ПРАВОТО ДА ПРАВИМ ПРОМЕНИ БЕЗ ДА ВЛИЯЕМ ВЪРХУ РАБОТАТА НА УРЕДА.

COMBI FS600-20 ESS



812461

bg (03-20)