



# Хладилник

Ръководство за потребителя

RB3\*T\*/RL3\*T\*/RB3\*A\*/RL3\*A\*

SEROM

Самостоятелен урег

**SAMSUNG**

# Съдържание

<b>Информация за безопасност</b>	<b>4</b>
Какво трябва да знаете относно инструкциите за безопасност	4
Важни символи и предпазни мерки за безопасност:	7
Важни предпазни мерки за безопасност	8
Важни предупредителни знаци за транспортиране и мястото на монтаж	11
Критични предупреждения при монтиране	12
Предпазни мерки при монтаж	16
Критични предупреждения при употреба	17
Предпазни мерки при употреба	22
Предпазни мерки при почистване	25
Критични предупреждения при изхвърляне	27
Допълнителни съвети за правилно използване	28
Инструкции за Електрически отпадъци и електронно оборудване (WEEE)	29
<b>Монтаж</b>	<b>30</b>
Хладилникът на пръв поглед	30
Монтаж стъпка по стъпка	31
<b>Режим на работа</b>	<b>37</b>
Контролен панел	37
Специални функции	40
<b>Поддръжка</b>	<b>44</b>
Обръщане на положението на гръжката на вратата (за модели с гръжки с лост)	44
Обръщане на вратата (само за приложими модели)	45
Работа с уреда и грижи за него	60
Почистване	62
Смяна	63
Монтаж на двойки (само за приложими модели)	64
<b>Отстраняване на неизправности</b>	<b>71</b>
Общи	71
Чувате ли необичайни звуци от хладилника?	74

---

<b>Приложение</b>	<b>76</b>
Инструкции за безопасност	76
Инструкции за монтиране	76
Инструкции, свързани с температурата	77
Информация за модела и поръчка на резервни части	80

# Информация за безопасност

Преди да използвате новия хладилник Samsung, моля, прочетете внимателно настоящото ръководство, за да се уверите, че знаете как да работите с характеристиките и функциите, които новия уред безопасно и ефективно предлага.

## Какво трябва да знаете относно инструкциите за безопасност

- Предупрежденията и важните инструкции за безопасност в настоящото ръководство не обхващат всички възможни условия и ситуации, които могат да възникнат.  
Ваша е отговорността да подхождате разумно, внимателно и с необходимата грижа при инсталирането, поддържането и използването на уреда.
- Тъй като долуизложените инструкции за експлоатация се отнасят за различни модели, характеристиките на вашия хладилник може да се малко по-различни от описаните в ръководството и е възможно някои предупредителни знаци да липсват на уреда. Ако имате някакви въпроси или притеснения, се свържете с най-близкия сервизен център или намерете помощ и информация онлайн на адрес [www.samsung.com](http://www.samsung.com).
- R-600a или R-134a се използва като охладителен агент. Проверете етикета на компресора на гърба на уреда или етикета с енергийния клас вътре в хладилника, за да проверите кой охладителен агент се използва за вашия уред. Когато продуктът съдържа запалим газ (охладителен агент R-600a), се свържете с местните компетентни органи във връзка с безопасното изхвърляне на уреда.
- За да се предотврати създаването на запалима газово-въздушна смес, ако се появи теч в охладителната верига, размерът на помещението, в което е разположен уредът, зависи от количеството на използвания охладителен агент.

- 
- Никога не включвайте уред при наличието на каквито и да е признаци за повреда. Ако се съмнявате, консултирайте се с търговеца си. Помещението трябва да е с размер 1 м<sup>3</sup> за всеки 8 г охладителен агент R-600a, наличен в уреда.  
Количеството на охладителния агент в конкретния уред е указано на идентификационната табела от вътрешната му страна.
  - Пръскането на охладителен агент от тръбата може да предизвика възпламеняване или да причини нараняване на очите. Когато има изтичане на охладителен агент от тръбата, избягвайте открит огън и преместете далеч от продукта всички запалими предмети, веднага след което проветрите помещението.
    - Ако не го направите, съществува риск от възникване на пожар или експлозия.

## Информация за безопасност

---

- За да избегнете замърсяване на храната, спазвайте следните инструкции:
  - Отварянето на вратата за продължителни периоди може да причини значително увеличение на температурата в отделенията на уреда.
  - Почиствайте редовно повърхностите, които могат да влезнат в контакт с храната, и достъпните дренажни системи.
  - Почиствайте резервоарите за вода, ако не са използвани в продължение на 48 ч; изплакнете системата за вода, свързана към източника на вода, ако водата не е изтекла в продължение на 5 дни.
  - Съхранявайте сурово месо и риба в подходящите отделения в хладилника, така че да не са в контакт с, нито да капят върху другата храна.
  - Отделенията за замразена храна с две звезди са подходящи за съхранение на предварително замразена храна, съхранение или приготвяне на сладолед и приготвяне на кубчета лед.
  - Отделенията с една, две и три звезди не са подходящи за замразяване на свежа храна.
  - Ако хладилният уред се остави празен за дълъг период, изключете го, размразете го, изчистете го, подсушете го и оставете вратата отворена, за да предотвратите появата на мухъл в уреда.

---

## Важни символи и предпазни мерки за безопасност:

---

Следвайте всички инструкции за безопасност в това ръководство. Това ръководство използва следните символи за безопасност.

### ПРЕДУПРЕЖДЕНИЕ

Опасното или необезопасено използване може да доведе до **тежки телесни повреди, имуществени щети и/или смърт.**

### ВНИМАНИЕ

Опасното или необезопасено използване може да доведе до **тежки телесни повреди и/или имуществени щети.**

### ЗАБЕЛЕЖКА

Полезна информация, която помага на потребителя да разбере или извлече полза от хладилника.

**Тези предупредителни знаци присъстват с цел предотвратяване на телесни повреди, свързани както с Вас, така и с други лица.**

**Моля, следвайте ги внимателно.**

**След като прочетете този раздел, запазете указанията на сигурно място за бъдеща справка.**

# Информация за безопасност

## Важни предпазни мерки за безопасност



Предупреждение: опасност от пожар, запалими материали

### ПРЕДУПРЕЖДЕНИЕ

- При позициониране на уреда внимавайте да не захванете или повредите хранящия кабел.
- Не включвайте уреда в разклонители или удължители.
- Пълнете само с питейна вода.
- Свързвайте единствено към източник на питейна вода.
- Не поставяйте прегради пред вентилационния отвор в корпуса на уреда или монтажната конструкция.
- Не използвайте механични устройства или други средства за ускоряване на процеса на размразяване, различни от препоръчаните от производителя.
- Не увреждайте веригата на охлаждащия агент.
- Не използвайте електрически уреди вътре в отделенията за съхраняване на храна, освен ако не са от типа, препоръчан от производителя.
- Този уред не е предназначен за използване от лица (включително деца) с ограничени физически, сетивни или умствени способности или с липса на опит и познания, освен ако не бъдат наглеждани или не им бъдат дадени указания за използването на уреда от лицето, отговорно за тяхната безопасност.



- Този уред може да се използва от деца на възраст от 8 или повече години и от лица с ограничени физически, сетивни или умствени възможности, както и от лица без опит и познания, ако те бъдат наблюдавани или инструктирани относно използването на уреда по безопасен начин и осъзнават възможните опасности. Децата не трябва да си играят с уреда. Почистването и поддръжката, която трябва да се прави от потребителя, не трябва да се извършват от деца без наблюдение. Деца на възраст между 3 и 8 години могат да пълнят и изпразват хладилните уреди.
- Ако захранващият кабел е повреден, трябва да бъде сменен от производителя или негов сервизен специалист, или от лица с подобна квалификация, за да бъде избегната опасност.
- Гнездото трябва да е лесно достъпно, за да може в аварийни случаи уредът да бъде бързо изключен от захранването.
  - Трябва да бъде в зоната на задната част на уреда.
- Не съхранявайте експлозивни вещества като аерозолни контейнери със запалим пропелант в този уред.
- Ако продуктът е оборудван със светодиодни LED лампи, не разглобявайте сами капака на лампите и самите светодиодни LED лампи.
  - Свържете се със сервизен център на Samsung.
  - Използвайте само светодиодните LED лампи, предоставени от производителя или от търговците на обслужващия сервиз.
- С цел възможно най-ефективна употреба на електроенергия запазете всички вътрешни контейнери от типа на кошници, чекмеджета и рафтове на определените от производителя места.

## Информация за безопасност

- За да се възползвате от най-добрата енергийна ефективност на продукта, оставете всички рафтове, чекмеджета и кошници в оригиналните им позиции.

### Как да сведете до минимум енергийната ефективност

- Монтирайте уреда в хладна и суха стая с подходяща вентилация.
- Уверете се, че той не е изложен на пряка слънчева светлина и никога не го поставяйте в близост до пряк източник на топлина (като например радиатор).
  - С цел постигане на енергийна ефективност не се препоръчва запушването на никакви отвори или решетки.
  - Оставяйте топлата храна да се охлади, преди да я поставите в уреда.
  - Оставяйте замразена храна в хладилника, за да се размрази. След това можете да използвате ниските температури на замразените продукти, за да охладите храна в хладилника.
  - Не оставайте вратата на уреда отворена за твърде дълго, когато поставяте или вземате хранителни продукти.
  - Колкото по-кратко е времето, през което вратата е отворена, толкова по-малко лед ще се образува във фризера.
  - Редовно почиствайте задната част на хладилника. Прахът повишава консумацията на енергия.
  - Не задавайте температури, по-ниски от необходимото.
  - Осигурете достатъчна вентилация в основата и задната част на хладилника. Не покривайте вентилационните отвори.
  - При монтиране осигурете място отдясно, отляво, отзад и отгоре на хладилника. Това ще намали консумацията на енергия и следователно вашите сметки за електроенергия.

- 
- Препоръчваме стойността на луфта да е:
    - Отгясно, отляво и отзад: над 50 мм
    - Отгоре: над 100 мм

**Този уред е предназначен за употреба в домакинството и други близки приложения като например:**

- кухненски зони, обособени в магазини, офиси и други работни помещения;
- ферми и по поръчка на клиенти в хотели, мотели и други жилищни сгради;
- места за отсядане от тип нощувка със закуска;
- кетъринг и други услуги, които не са свързани с продажби на дребно.

## **Важни предупредителни знаци за транспортиране и мястото на монтаж**

### **⚠ ПРЕДУПРЕЖДЕНИЕ**

- При транспортиране и монтаж на уреда трябва да се внимава, за да се гарантира, че елементите на охладителната верига няма да бъдат повредени.
  - Изтичането на охладителен агент от тръбата може да предизвика възпламеняване или да причини нараняване на очите. Ако се установи изтичане, избягвайте всеки открит пламък или потенциален източник на възпламеняване и проветрете помещението, в което се намира уредът, в продължение на няколко минути.
  - Този уред съдържа малко количество охладителна течност изобутан (R-600a), естествен газ с висока съвместимост с околната среда, който освен това е запалим. При транспортиране и монтаж на уреда трябва да се внимава, за да се гарантира, че елементите на охладителната верига няма да бъдат повредени.

# Информация за безопасност

## Критични предупреждения при монтиране

### ПРЕДУПРЕЖДЕНИЕ

- Не монтирайте хладилника на влажно място или на място, където може да влезе в контакт с вода.
  - Нарушената изолация на електрическите части може да предизвика електрически удар или пожар.
- Не излагайте хладилника на пряка слънчева светлина или на топлина от готварски печки, отоплителни уреди или други.
- Не включвайте няколко уреда в един и същ разклонител. Хладилникът трябва винаги да е включен в отделен електрически контакт, волтажът от който да съвпада с този указан на табелката на хладилника.
  - Това осигурява най-добра производителност на уреда и предотвратява претоварване на домашната електрическа инсталация, което би могло да доведе до опасност от пожар при прегряване на проводници.
- Ако контактът е разхлабен, не включвайте щепсела на уреда.
  - Съществува риск от електрически удар или пожар.
- Не използвайте кабели, които са с напукана или нарушена изолация по дължина или в който и да е край.
- Не прегъвайте захранващия кабел прекомерно и не поставяйте тежки предмети върху него.
- Не издърпвайте и не огъвайте прекомерно захранващия кабел.
- Не усуквайте и не завързвайте захранващия кабел.
- Не увивайте захранващия кабел около метални обекти, не поставяйте тежки предмети върху него, не го промушвайте между предмети и не го притискайте в пространството зад уреда.

- При преместването на хладилника внимавайте захранващият кабел да не се навие или увреди.
  - Това може да предизвика пожар или електрически удар.
- Никога не изключвайте хладилника чрез издърпване на захранващия кабел. Винаги хващайте стабилно кабела и го издърпвайте направо от контакта.
  - Повреда на кабела може да предизвика късо съединение, пожар, и/или електрически удар.
- Не използвайте аерозоли в близост до хладилника.
  - Използването на аерозоли в близост до хладилника може да доведе до експлозия или пожар.
- Не монтирайте този уред в близост до нагриваща печка или незапалим материал.
- Не монтирайте уреда на място, където може да има теч на газ.
  - Това може да предизвика пожар или електрически удар.
- Този хладилник трябва да се позиционира правилно и да се монтира в съответствие с инструкциите в настоящото ръководство, преди да се използва.
- Включете щепсела в правилна позиция, като оставите кабела висящ надолу.
  - Ако включите щепсела наобратно, кабелът може да се прекъсне и да предизвика пожар или токов удар.
- Уверете се, че захранващият щепсел не е премазан или увреден от гърба на хладилника.
- Съхранявайте опаковъчните материали далеч от деца.
  - Съществува риск от смърт чрез задушаване, ако деца поставят опакованите материали на главата си.

## Информация за безопасност

- Не монтирайте уреда на влажно, мазно или прашно място, на място, изложено на директна слънчева светлина и вода (дъжд).
  - Нарушената изолация на електрическите части може да предизвика токов удар или пожар.
- Ако в хладилника има прах или вода, изключете щепсела на захранващия кабел и се свържете със сервизен център на Samsung Electronics.
  - В противен случай съществува риск от пожар.
- Не стъпвайте върху уреда и не поставяйте върху него предмети (като пране, запалени свещи, запалени цигари, чинии, химикали, метални предмети и др.).
  - Това може да предизвика токов удар, пожар, проблеми с продукта или травма.
- Трябва да отстраните целия защитен пластмасов филм преди първоначално да включите продукта.
- Децата трябва да се наглеждат, за да е сигурно, че не си играят с пружинните (зегерови) пръстени, използвани за регулиране на вратата или скобите на водопроводните тръби.
  - Съществува риск от смърт чрез задушаване, ако дете преглътне пружинен (зегеров) пръстен или скоба на водопроводна тръба. Пазете пружинните (зегерови) пръстени и скобите на водопроводните тръби далеч от деца.
- Хладилникът трябва да бъде безопасно заземен.
  - Винаги вземайте под внимание факта, че хладилникът е заземен, преди да правите опити да проучвате или поправяте, което и да е част на уреда. Изтичане на ток може да предизвика сериозен електрически шок.

- 
- Никога не използвайте газопроводи, телефонни кабели или други запалими канали с цел заземяване.
    - Трябва да заземите хладилника, за да предотвратите всякакво изтичане на ток или електрически удари, причинени от изтичания от хладилника.
    - Това може да предизвика електрически удар, пожар, експлозия или проблеми с продукта.
  - Включете стабилно щепсела на захранващия кабел в контакта. Не използвайте увреден щепсел, захранващ кабел или разхлабен контакт.
    - Това може да предизвика пожар или електрически удар.
  - Токовият предпазител на хладилника трябва да се подменя от квалифициран специалист или обслужващ сервиз.
    - Ако не се подменя от квалифицирани специалисти, това може да причини електрически удар или телесна повреда.

# Информация за безопасност

---

## Предпазни мерки при монтаж

---

### **ВНИМАНИЕ**

- Осигурете достатъчно пространство около хладилника и го монтирайте на равна повърхност.
  - Ако хладилника не е подравнен, охладителната ефективност и трайността могат да се влошат.
- След монтаж трябва да минат 2-3 часа, преди да включите уреда и да поставите храна в него.
- Горещо препоръчваме хладилникът да се монтира от квалифицирани специалисти или обслужващ сервиз.
  - Ако не се обърнете към квалифицирани специалисти, рискувате да предизвикате електрически удар, пожар, експлозия, проблеми с продукта или телесна повреда.



---

## Критични предупреждения при употреба

---

### ПРЕДУПРЕЖДЕНИЕ

- Не включвайте щепсела на захранващия кабел в контакт на стената с влажни ръце.
  - Това може да предизвика електрически удар.
- Не поставяйте предмети върху уреда.
  - Когато отваряте или затваряте вратата, предметите могат да паднат и да предизвикат телесна повреда и/или имуществени щети.
- Не пъхайте ръце, крака или метални обекти (като например пръчици за хранене и др.) в долната или задната част на хладилника.
  - Това може да предизвика електрически удар или нараняване.
  - Всеки остър ръб може да причини телесна повреда.
- Не докосвайте с влажни ръце вътрешните стени на фризера или продукти, които се съхраняват във фризера.
  - Това може да причини измръзване на ръцете.
- Не поставяйте контейнер, който е пълен с вода, върху хладилника.
  - Ако се разлее, съществува риск от електрически удар или пожар.
- Не дръжте избухливи или запалими предмети или вещества (бензол, разрежител, пропан, спирт, етер, пропан-бутан и други подобни продукти) в хладилника.
  - Този хладилник е предназначен само за съхранение на хранителни продукти.
  - Това може да доведе до пожар или експлозия.

## Информация за безопасност

- Децата трябва да бъдат наглеждани, за да сте сигурни, че не играят с уреда.
  - Пазете пръстите си от „места на захващане“. Прочепите между врати и шкафове е необходимо да са малки. Внимавайте, когато отваряте вратите и наблизо има деца.
- Не поставяйте пръстите си или пръстите на деца между вратите.
  - Пазете пръстите от лявата и дясната пролука на вратата. Внимавайте, когато отваряте вратите, ако пръстите ви са между вратите.
- Не позволявайте на деца да се увисват на вратата или отделенията на вратата. Това може да предизвика сериозно нараняване.
- Не позволявайте на деца да влизат в хладилника. Могат да бъдат хванати в капан.
- Не поставяйте ръце в долната част под уреда.
  - Всеки остър ръб може да причини телесна повреда.
- В хладилника не трябва да се съхраняват фармацевтични продукти, чувствителни към ниски температури или материали за научни цели.
  - Продукти, които изискват стриктно регулиране на температурата на съхранение, не трябва да се държат в хладилника.
- Ако усетите мирис на лекарство или пушек, изключете незабавно щепсела от контакта и се свържете с вашия сервизен център на Samsung Electronics.
- Ако в хладилника има прах или вода, изключете щепсела на захранващия кабел и се свържете с вашия сервизен център Samsung Electronics.
  - В противен случай съществува риск от пожар.
- Не позволявайте на деца да влизат в чекмеджето.
  - Чекмеджето може да се счупи и да се подхлъзнат.

- Не оставяйте вратата на хладилника отворена, когато уредът е без надзор, и не позволявайте на деца да влизат във вътрешността му.
- Не позволявайте на бебета или деца да влизат в чекмеджето.
  - Това може да предизвика смърт чрез задушаване от улавянето като в капан или телесна повреда.
- Не претърквайте хладилника с храна.
  - Когато отваряте вратата, предметите могат да паднат и да предизвикат телесна повреда или имуществени щети.
- Не пръскайте летливи материали, като например инсектициди, върху повърхността на уреда.
  - Освен че е вредно за хората, това може да доведе до електрически удар, пожар или проблеми с продукта.
- Никога не поставяйте пръсти или други предмети в отвора на диспенсера за вода, улея за лед и кофата на ледогенератора.
  - Това може да причини телесни повреди или увреждане на имущество.
- Не използвайте и не поставяйте вещества, чувствителни към температурни промени, като например възпламеними спрейове, запалими предмети, сух лед, медицински препарати или химикали, в близост до хладилника.
- Не използвайте сешоар за подсушаване на вътрешността на хладилника. Не поставяйте запалена свещ за премахване на лоши аромати в хладилника.
  - Това може да предизвика пожар или електрически удар.
- Пълнете резервоара за вода, тавичката за лед и кубчетата за лед само с питейна вода (минерална вода или пречистена вода).
  - Не пълнете резервоара с чай, сок или спортни напитки, това може да увреди хладилника.

## Информация за безопасност

- Не стъпвайте върху уреда и не поставяйте върху него предмети (като пране, запалени свещи, запалени цигари, чинии, химикали, метални предмети и др.). Това може да предизвика токов удар, пожар, проблеми с продукта или травма. Не поставяйте контейнер, който е пълен с вода, върху уреда.
  - Ако се разлее, съществува риск от електрически удар или пожар.
- Никога не гледайте директно продължително към ултравиолетовата светодиодна LED лампа.
  - Това може да доведе до налягане на очите в резултат на ултравиолетовите лъчи.
- Не поставяйте рафтовете на наопаки. Спирачката на рафта може да не проработи.
  - Това може да доведе до телесна повреда от евентуално падане на стъкления рафт.
- Пазете пръстите си от „места на захващане“. Прозепите между врати и шкафове е необходимо да са малки. Внимавайте, когато отваряте вратите и наблизо има деца.
- Ако се установи изтичане на газ, избягвайте всеки открит пламък или потенциален източник на възпламеняване и проветрете помещението, в което се намира уреда, в продължение на няколко минути.
  - Не докосвайте уреда или захранващия кабел.
  - Не използвайте вентилатор.
  - Произведена искра може да причини експлозия или пожар.
- Бутилките следва да се съхраняват плътно една до друга, за да не падат.
- Този продукт е предназначен само за съхранение на храни в домашна обстановка.

- Никога не поставяйте пръсти или други предмети в отвора на диспенсера за вода, улея за лед и кофата на ледогенератора.
  - Това може да причини телесни повреди или увреждане на имущество.
- Не опитвайте да поправяте, разглобявате или модифицирате уреда сами.
- Не използвайте различен токов предпазител (като например медна, стоманена тел или др.) от стандартния.
- Ако хладилникът трябва да бъде поправен или монтиран отново, свържете се с най-близкия сервизен център.
  - Ако не се обърнете към квалифицирани специалисти, рискувате да предизвикате електрически удар, пожар, проблеми с продукта или телесна повреда.
- Ако хладилникът излъчва миризма на изгоряло или дим, веднага изключете хладилника и се свържете с местен сервизен център на Samsung Electronics.
  - Ако не го направите, има опасност от пожар или електрически удар.
- Издърпайте щепсела от контакта, преди да сменяте вътрешните лампи на хладилника.
  - Иначе рискувате да предизвикате електрически удар.
- Ако изпитвате трудност при смяна на лампа без светодиод, свържете се с местен сервизен център на Samsung.
- Включете стабилно щепсела на захранващия кабел в контакта.
- Не използвайте увреден щепсел, захранващ кабел или разхлабен контакт.
  - Това може да предизвика пожар или електрически удар.

# Информация за безопасност

## Предпазни мерки при употреба

### **ВНИМАНИЕ**

- Не замразявайте повторно размразена храна.
  - Замразената и размразена храна ще развие вредни бактерии по-бързо от свежата.
  - Повторно размразената храна ще унищожи дори повече клетки, като извлича влагата и променя целостта на продукта.
- Не замразявайте месо на стайна температура.
  - Безопасността ще зависи от това дали суровият продукт се обработва правилно.
- Не поставяйте стъклени бутилки или газирани напитки във фризера.
  - Съдът може да замръзне и да се счупи, което може да доведе до телесна повреда.
- Използвайте само ледогенератора, предоставен с хладилника.
- Ако ще отсъствате от дома за дълги периоди от време (например почивка) и няма да използвате диспенсерите за вода или лед, затворете крана на водата.
  - В противен случай може да се появят течове на вода.
- Ако няма да използвате хладилника за много дълъг период от време (3 седмици или повече), изпразнете хладилника, включително кофата за лед, изключете го от контакта, затворете водния клапан, избършете излишната влага от вътрешността и оставете вратите отворени, за да предотвратите появата на миризми и плесен.

- За да получите най-добрата производителност от продукта:
  - Не поставяйте храни твърде близо пред вентилационните отвори в задната част на хладилника, тъй като това може да пречи на свободната циркулация на въздуха в корпуса на хладилника.
  - Увивайте храната правилно или я поставяйте в херметически затварящи се съдове, преди да я оставите в хладилника.
  - Съблюдавайте максималния период на съхранение и датите на изтичане на срока на годност на замразените храни.
  - Не е необходимо да изваждате захранващия кабел на хладилника, ако ще отсъствате за по-малко от три седмици. Ако обаче ако ще отсъствате за повече от три седмици, извадете цялата храна и лега от кофата за лед, изключете захранващия кабел, затворете крана на водата, избършете влагата отвътре по стените и оставете вратите отворени, за да избегнете появата на миризми и плесен.
- Гаранция за сервизно обслужване и модифициране
  - Всички промени или модификации, извършени от трето лице по цялостния уред, не се обхващат от гаранцията за сервизно обслужване на Samsung и фирмата не носи отговорност за проблеми с безопасността, настъпили от тези модификации.
- Не блокирайте въздушните отвори вътре в хладилника.
  - Ако въздушните отвори се блокират, особено с пластмасова торба, хладилникът може да се преохлади. Ако периодът на изстудяване трае твърде дълго, водният филтър може да се счупи и да се предизвика теч на вода.
- Използвайте само ледогенератора, предоставен с хладилника.

## Информация за безопасност

- Избършете излишната влага от вътрешността и оставете вратите отворени.
  - В противен случай може да се образуват плесен и миризма.
- Ако хладилникът е изключен от електрическото захранване, трябва да изчакате най-малко пет минути, преди отново да го включите.
- Ако хладилникът се навлажни от вода, издърпайте щепсела от контакта и се свържете с вашия сервизен център на Samsung Electronics.
- Не удряйте или прилагайте прекалена сила към която и да е стъклена повърхност.
  - Счупеното стъкло може да нанесе телесна повреда и/или имуществени щети.
- Пълнете резервоара за вода и формите за ледени кубчета само с питейна вода (чешмяна вода, минерална вода или пречистена вода).
  - Не пълнете резервоара с чай или със спортни напитки. Това може да повреди хладилника.
- Внимавайте да не приклещите пръстите си.
- Ако хладилникът е наводнен се свържете с най-близкия сервизен център.
  - Съществува риск от електрически удар или пожар.
- Не дръжте растителни мазнини в отделенията на вратата на хладилника. Те могат да се втвърдят и да станат трудни за използване и да придобият лош вкус. Освен това отворените контейнери могат да протекат и мазнините да причинят напукване на отделенията на вратата. След като отворите контейнер с мазнини, най-добре е да го дръжите на хладно и сенчесто място, например шкаф или килер.
  - Примери за растителни мазнини: зехтин, царевично олио, олио от гроздови семки и т.н.



---

## Предпазни мерки при почистване

---

### **ВНИМАНИЕ**

- Не пръскайте вода директно във вътрешността или външната част на хладилника.
  - Това може да причини пожар или електрически удар.
- Не използвайте сешоар за подсушаване на вътрешността на хладилника.
- Не поставяйте запалена свещ за премахване на лоши аромати в хладилника.
  - Това може да предизвика пожар или електрически удар.
- Не пръскайте почистващи продукти директно върху дисплея.
  - Отпечатаните букви върху дисплея може да се изтрият.
- Ако в уреда навлезе чуждо вещество, например вода, изключете щепсела от електрическия контакт и се свържете с най-близкия сервизен център.
  - Ако не го направите, съществува риск от токов удар или пожар.
- Използвайте чиста, суха кърпа, за да отстраните каквото и да е чуждо вещество или прах от крачетата на захранващия щепсел. Не използвайте влажна или мокра кърпа, когато чистите щепсела.
  - Иначе рискувате да предизвикате пожар или електрически удар.
- Не почиствайте уреда, като пръскате вода директно върху него.
- Не използвайте бензол, разреждители, Слогох или хлориди за почистване.
  - Те могат да повредят повърхността на уреда и да причинят пожар.
- Никога не пъхайте пръсти и не поставяйте предмети в отвора на диспенсера.
  - Това може да причини телесни повреди или увреждане на имущество.
- Преди да почиствате или да извършвате поддръжка, изключете уреда от контакта.
  - Ако не го направите, съществува риск от токов удар или пожар.

## Информация за безопасност

---

- Можете да използвате гъба или мека кърпа и неагресивен препарат за почистване в топла вода, за да почистите хладилника.
- Не използвайте абразивни или агресивни почистващи препарати, като спрейове за прозорци, лъскащи препарати, запалими течности, мравчена киселина, почистващи восъци, концентрирани препарати, белини или почистващи препарати, съдържащи петролни продукти, върху външните повърхности (врати и шкаф), пластмасовите части, вратата и вътрешните подложки и уплътнения.
  - Те могат да ограскат или повредят материала.
- Не почиствайте стъклени рафтове или капаци с топла вода, когато са студени. Стъклени рафтове и капаци могат да се счупят, ако бъдат подложени на резки температурни промени или удари като изпускане или блъскане.

---

## Критични предупреждения при изхвърляне

---

### ПРЕДУПРЕЖДЕНИЕ

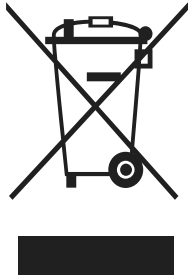
- Изхвърляйте опаковъчните материали на продукта по начин, щадящ околната среда.
- Уверявайте се, че тръбите в задната част на хладилника не са увредени, преди да ги изхвърлите.
- R-600a или R-134a се използва като охладителен агент. Проверете етикета на компресора на гърба на уреда или етикета с енергийния клас вътре в хладилника, за да проверите кой охладителен агент се използва за вашия хладилник. Когато продуктът съдържа запалим газ (охладителен агент R-600a), се свържете с местните компетентни органи във връзка с безопасното изхвърляне на продукта.
- При изхвърляне на хладилника, сваляйте вратата/уплътненията на вратата и дръжката ѝ, за да гарантирате, че деца или животни няма да бъдат уловени като в капан вътре. Децата трябва да бъдат наглеждани, за да сте сигурни, че не играят с уреда. Ако заседнат вътре, децата могат да бъдат наранени или да се задушат до смърт.
  - Ако заседнат вътре, децата могат да се наранят и да се задушат до смърт.
- За изолацията е използван циклопентан. Газовете в изолационния материал изискват специална процедура, свързана с изхвърлянето. Свържете се с местните компетентни органи във връзка с безопасното за околната среда изхвърляне на продукта.
- Дръжте всички опаковъчни материали далеч от деца, тъй като те може да са опасни за тяхното здраве.
  - Ако дете постави торба на главата си, то може да се задуши.

# Информация за безопасност

## Допълнителни съвети за правилно използване

- При прекъсване на електрозахранването се обадете на местната електрическа компания и попитайте колко време ще продължи.
  - В рамките на час–два температурата в хладилника ще се запази. Трябва обаче да намалите до минимум броя на отварянията на вратата на уреда, докато той не се захранва с ток.
  - Ако електрозахранването не бъде възстановено след повече от 24 часа, извадете и изхвърлете всички замразени храни.
- Хладилникът може да не работи постоянно, (замразеното съдържание може да се размрази или температурите да станат прекалено високи в отделението за замразена храна) ако е разположен за продължителен период на място, където температурите на околната среда постоянно са по-високи от температурите, за които е проектиран уредът.
- При някои храни замразяването може да има лош ефект за съхранението поради техните свойства.
- Вашият уред има функция за автоматично размразяване, което означава, че няма нужда ръчно да го размразявате. Това ще бъде извършено автоматично.
- Покачването на температурата по време на размразяване съответства на ISO изискванията. Но ако искате да предотвратите прекомерно покачване на температурата на замразените храни по време на размразяване на уреда, увийте замразените храни в няколко слоя вестник.
- Не замразявайте повторно замразени храни, които са били вече напълно размразени.

## Инструкции за Електрически отпадъци и електронно оборудване (WEEE)



### Правилно третиране на изделието след края на експлоатационния му живот (Налично в страни със системи за разделно сметосъбиране)

Този знак, поставен върху изделието, неговите принадлежности или печатни материали, означава, че продуктът и принадлежностите (например зарядно устройство, слушалки, USB кабел) не бива да се изхвърлят заедно с другите битови отпадъци, когато изтече експлоатационният му живот. Отделяйте тези устройства от другите видове отпадъци и ги предавайте за рециклиране. Спазвайки това правило не излагате на опасност здравето на други хора и предпазвате околната среда от замърсяване, предизвикано от неконтролно изхвърляне на отпадъци. Освен това, подобно отговорно поведение създава възможност за повторно (екологично съобразно) използване на материалните ресурси.

Домашните потребители трябва да се свържат с търговеца на гребно, от когото са закупили изделието, или със съответната местна гържавна агенция, за да получат подробни инструкции къде и кога могат да занесат тези устройства за рециклиране, безопасно за околната среда.

Корпоративните потребители следва да се свържат с доставчика си и да проверят условията на договора за покупка. Това изделие и неговите електронни принадлежности не бива да се смесват с другите отпадъци на търговското предприятие.

За информация относно ангажиментите на Samsung спрямо околната среда и регулаторните задължения по отношение на продуктите например REACH, OEEО или батериите посетете нашата страница за устойчивост, налична на [www.samsung.com](http://www.samsung.com)

(Само за продукти, продавани в европейски държави и в Обединеното кралство)

# Монтаж

Следвайте внимателно настоящите инструкции, за да осигурите правилно монтиране на този хладилник и да предотвратите инциденти, преди да го използвате.

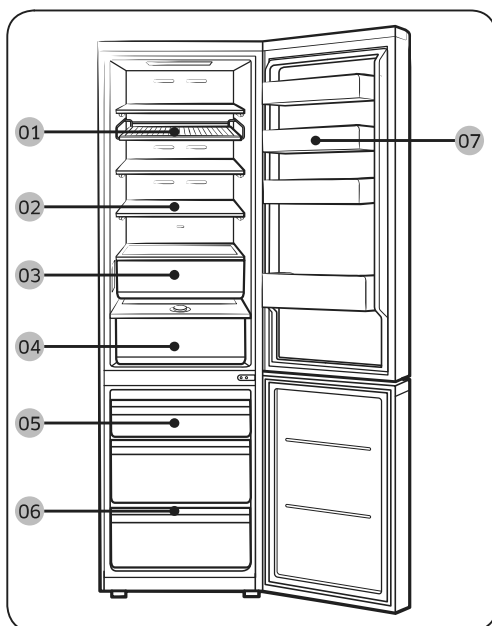
## ⚠ ПРЕДУПРЕЖДЕНИЕ

- Използвайте хладилника само по предназначение, както е описано в настоящото ръководство.
- Всяко обслужване трябва да е извършено от квалифициран специалист.
- Изхвърляйте опаковъчните материали по продукта в съответствие с местните разпоредби.
- За да предотвратите токов удар, извадете захранващия кабел преди ремонт или смяна на части.

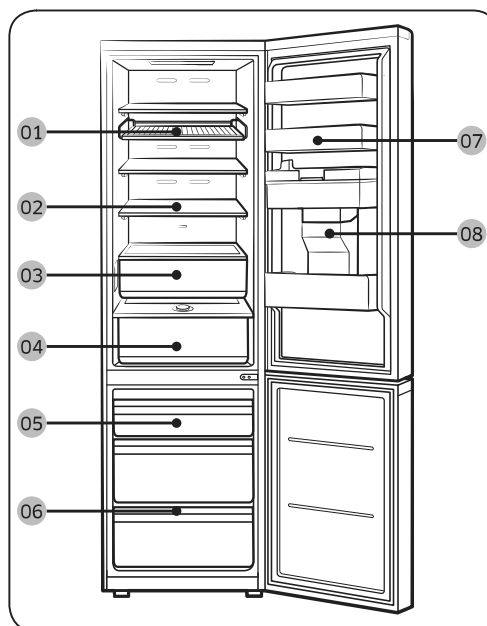
## Хладилникът на пръв поглед

Действителното изображение и предоставените части на хладилника могат да се различават, в зависимост от модела и страната.

Нормален модел



Модел с диспенсер



01 Рафт и поставка \*

02 Рафт на хладилника /  
Сгъваем рафт \*

03 Optimal Fresh+ \*

04 Humidity Fresh \* /  
Humidity Fresh+ \*

05 Фризерна част

06 Рафт на фризера \*

07 Отделение на вратата на  
хладилника

08 Резервоар за вода \*\*

\* само за приложими модели

\*\* само за модели с диспенсер

### ЗАБЕЛЕЖКА

- За най-добра енергийна ефективност, се уверете, че всички рафтове, шкафове и кутии са поставени на първоначалното си място.
- За да получите още пространство, може да свалите всички чекмеджета и да разположите „рафта на фризера“ (само за приложими модели) върху долното чекмедже, тъй като това не влошава топлинните и механични характеристики. Обявеният капацитет за съхранение на замразени храни в отделието е изчислен при извадени чекмеджета.
- Аларма се активира, когато вратата на фризера се отвори на повече от 4<sup>о</sup> за по-дълго от 2 минути. Затворете вратата на фризера при активирането на аларма. (само за модели RB38A\*В\*А\*\*\*, RB38A\*В\*В\*\*\*, RB38A\*В\*З\*\*\*)

## Монтаж стъпка по стъпка

### СТЪПКА 1 Избор на място

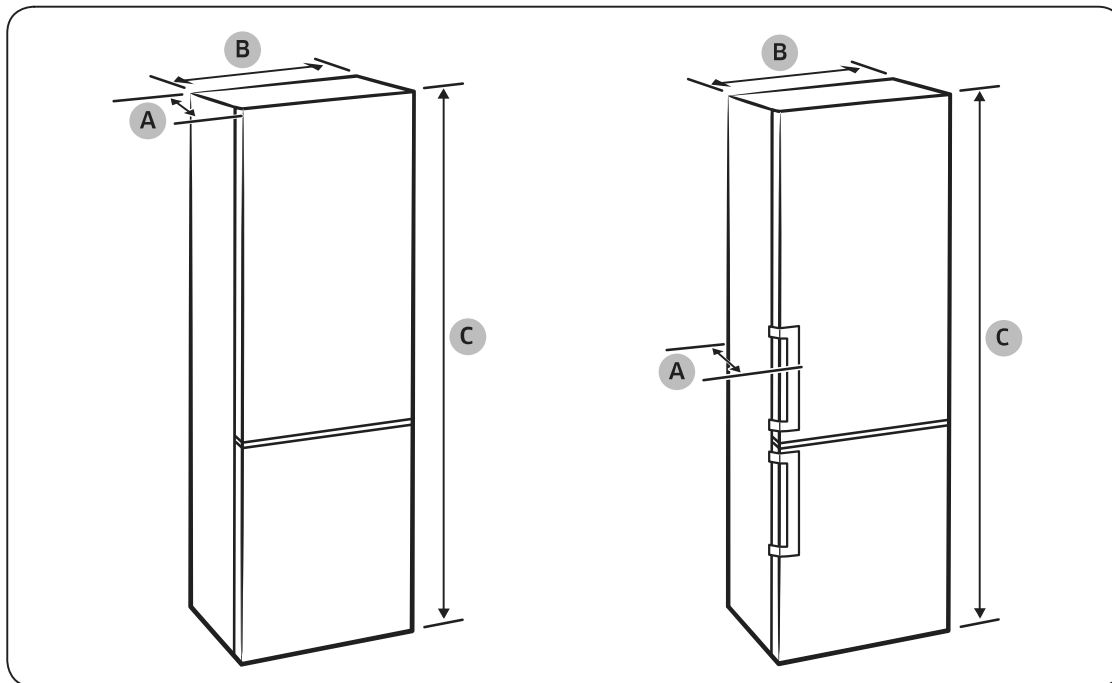
#### Изисквания за местоположение:

- Стабилна, равна повърхност без килими или под, който може да възпрепятства вентилацията
- Далеч от директна слънчева светлина
- Подходящо пространство за отваряне и затваряне на вратата
- Далеч от топлинен източник
- Пространство за поддръжка и обслужване
- Температурен обхват: между 10 °C и 43 °C

# Монтаж

## Луфт

Вижте следните фигури и таблиците за изискванията за пространство за монтиране.

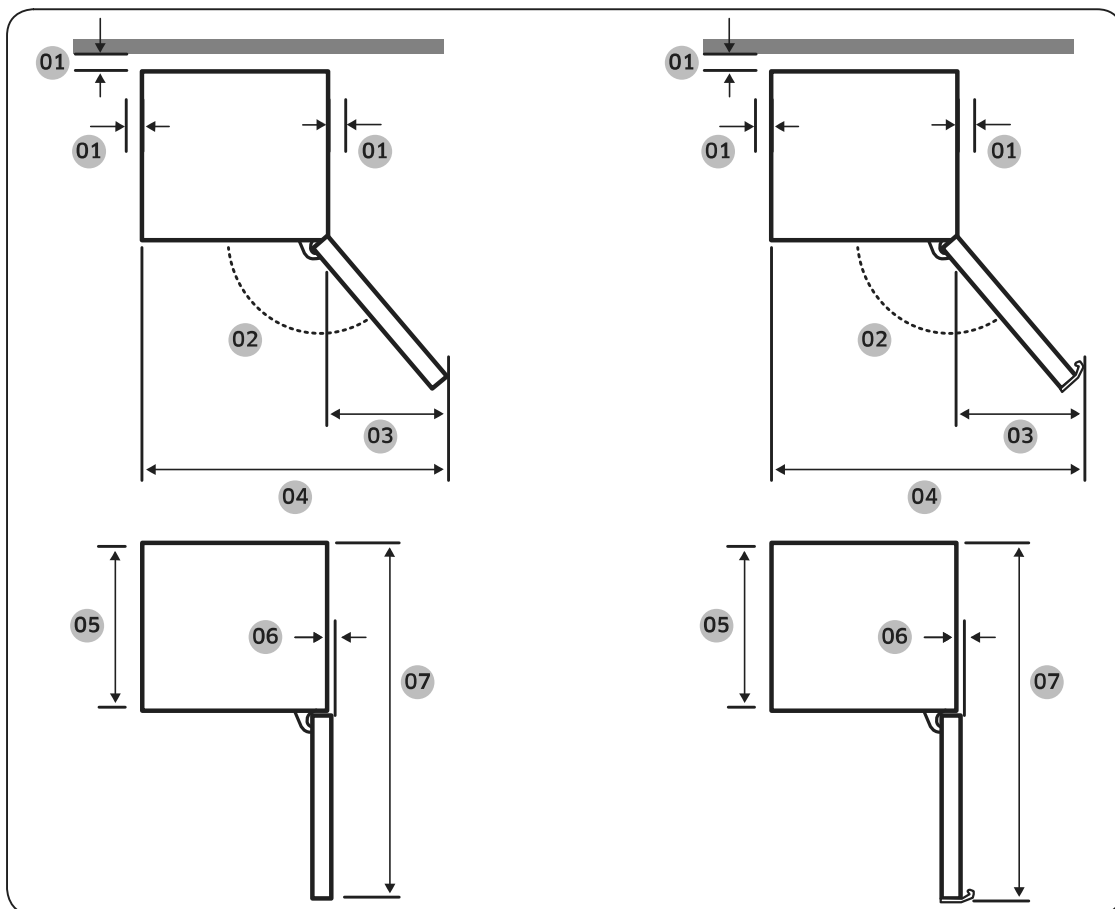


Монтаж

Модел	Тип с гръжка с вдлъбнатина			Тип гръжка с лосм			Модел Bespoke	
	RB34T* RB3CT* RL34T*	RB36T* RB3DT* RL36T*	RB38T* RB3ET* RL38T*	RB34T* RB3CT* RL34T*	RB36T* RB3DT* RL36T*	RB38T* RB3ET* RL38T*	RB34A* RL34A*	RB38A* RL38A*
Дълбочина „А“	658			720			658	
Широчина „В“	595			595			595	
Обща височина „С“	1853	1935	2030	1853	1935	2030	1853	2030

(единица: мм)





Монтаж

Модел	Тип с гръжка с вдлъбнатина	Тип гръжка с лост	Модел Веспоке
01	препоръчват се над 50 мм	препоръчват се над 50 мм	препоръчват се над 50 мм
02	135°	135°	105°
03	404	433	191
04	999	1028	786
05	595	595	595
06	6	6	0
07	1210	1217,5	1207

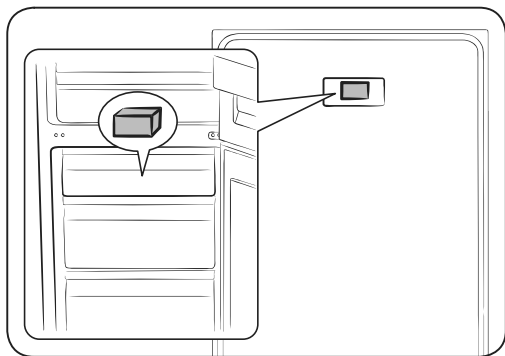
(единица: мм)

**ЗАБЕЛЕЖКА**

Размерите в таблицата по-горе могат да са различни в зависимост от метода на измерване.

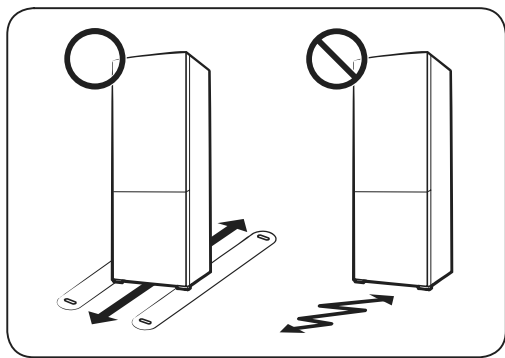
# Монтаж

## СТЪПКА 2 Разделение (само за приложими модели)



1. Отворете вратата и намерете предгоставения разделител (сив блок).
2. Разпакувайте разделителя и го закрепете към задната част на хладилника, както е показано. Те помагат за снабдяване с въздух към задната стена и спестяват изразходване на енергия.

## СТЪПКА 3 Поставяне на пода



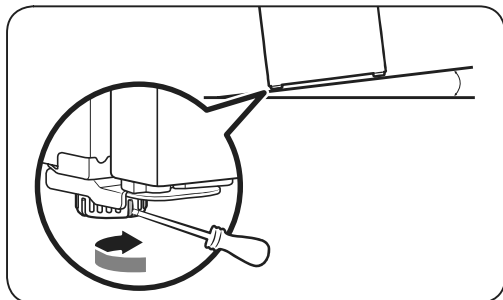
- Повърхността за монтиране на хладилника трябва да издържа напълно зареден хладилник.
- За да предпазите пода, поставете голямо парче картон на всяко краче на хладилника.
- Веднага щом хладилникът е в крайното си местоположение, не го местете, освен ако не е необходимо да предпазите пода. Ако е необходимо, използвайте дебела хартия или парцал, например стар килим, по време на местенето.

## СТЪПКА 4 Регулиране на крачетата за нивелиране

### ⚠ ВНИМАНИЕ

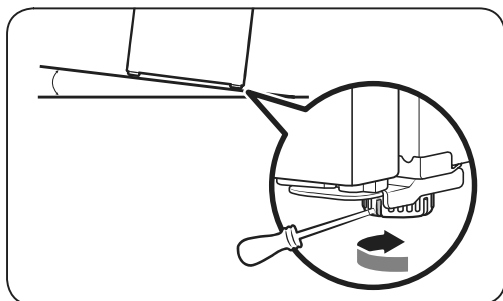
- Хладилникът трябва да е подравнен на равен и твърд под. В противен случай може да се стигне повреда на хладилника или нараняване.
- Нивелирането трябва да се извърши при празен хладилник. Уверете се, че в хладилника не остават храни.
- От гледна точка на безопасността, настройте предната част малко по-високо от задната част.

Хладилникът може да се нивелира чрез предните крачета, които имат специален винт (нивелатор) за целите на нивелиране. Използвайте отвертка с плоска глава за нивелиране.



#### За да регулирате височината на лявата част:

Поставете плоска отвертка в нивелатора на предното ляво краче. Завъртете нивелатора по часовниковата стрелка за повдигане или обратно на часовниковата стрелка за снижаване.



#### За да регулирате височината на дясната страна:

Поставете плоска отвертка в нивелатора на предното дясно краче. Завъртете нивелатора по часовниковата стрелка за повдигане или обратно на часовниковата стрелка за снижаване.

# Монтаж

## СТЪПКА 5 Първоначални настройки

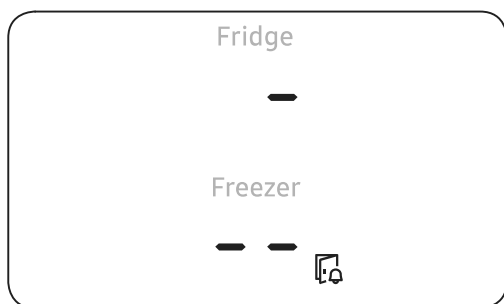
След като изпълните стъпките по-долу, хладилникът би трябвало да функционира напълно.

1. Свалете листовите полиетиленова пяна за предпазване на хладилника при транспортиране от ъглите на рафта.
2. Включете захранващия кабел в контакта на стената, за да включите хладилника.
3. Отворете вратата и проверете дали вътрешната лампа свети.
4. Настройте температурата на най-студено и изчакайте един час. След това хладилникът ще започне да охлажда и моторът ще заработи плавно.
5. Изчакайте, докато хладилникът достигне настроената температура. Сега хладилникът е готов за употреба.

### ЗАБЕЛЕЖКА

Когато хладилникът се включи, ще прозвучи алармата. За изключване на алармата натиснете <, ○ или >.

## СТЪПКА 6 Аларма за температура (само за приложимите модели)



- Ако температурата на фризера е твърде висока, защото е имало прекъсване на електрозахранването, дисплеят започва да мига по начина, показан на фигурата.
  - Когато се натисне някой от бутоните ( <, ○ или > ), в продължение на 5 секунди на дисплея мига „най-високата температура“, достигната във фризерното отделение.
- Това предупреждение може да се включи;
  - При първоначално включване на уреда след монтажа.
  - Ако във фризерното отделение е твърде топло поради прекъсване на електрозахранването.

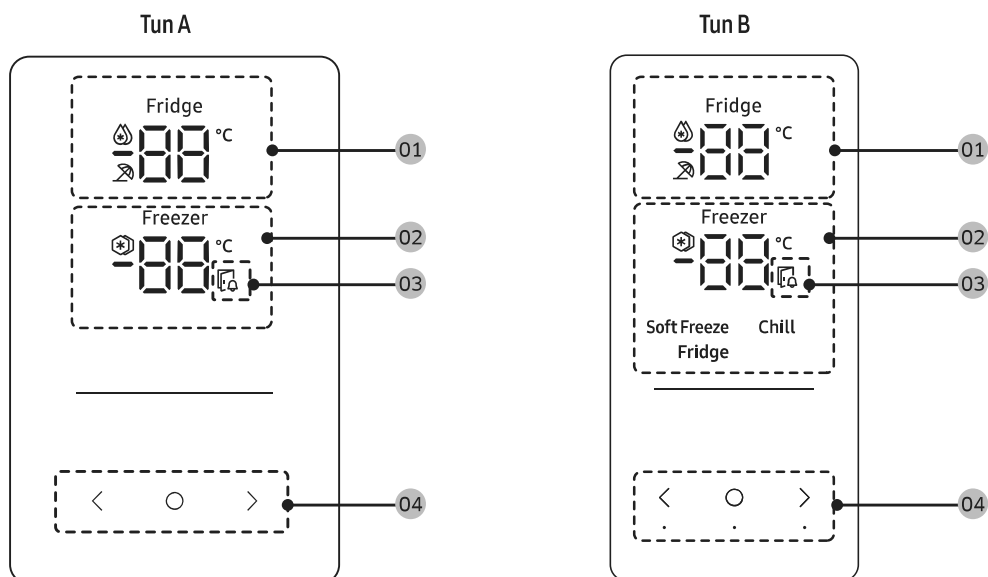
## СТЪПКА 7 Последна проверка

Когато монтирането е завършено, потвърдете, че:

- Хладилникът е включен в електрически контакт и правилно заземен.
- Хладилникът е монтиран на стабилна, равна повърхност с добре премерен лунфт между стената и шкафовете.
- Хладилникът е изравнен и стои стабилно на пода.
- Вратата се отваря и затваря свободно, а вътрешната лампа се включва автоматично, когато отваряте вратата.

# Режим на работа

## Контролен панел



<b>01</b> Индикатор на хладилника	<ul style="list-style-type: none"> <li>Показва текущата или желаната настройка за температура на хладилника.</li> <li> Указва, че функцията Силно охлаждане е включена.</li> <li> Указва, че функцията Почивка е включена.</li> </ul>
<b>02</b> Индикатор на фризера	<ul style="list-style-type: none"> <li>Показва текущата или желаната настройка за температура на фризера.</li> <li> Указва, че функцията Дълбоко замразяване е включена.</li> </ul>
<b>03</b> Функция за отваряне на вратата	Ако вратата остане отворена повече от 2 минути, аларменият индикатор мига и прозвучава аларма.
<b>04</b> Бутони	<ul style="list-style-type: none"> <li>Когато дисплеят е изключен, дисплеят се активира с натискане на произволен бутон.</li> <li>Използвайте  за избор на хладилника или фризера и  или  за избор на желаната температура или функция за избраното отделение.</li> </ul>



### ЗАБЕЛЕЖКА

- Контролният панел е програмиран да остане изключен, когато хладилникът не се използва. Активизира се и светва едва когато отворите вратата и изберете бутони.
- Ако вратата остане отворена за 5 минути, вътрешните светлини ще мигат за 5 минути, след което се изключват. Това е, за да предупреди потребителите със слухови увреждания, че вратата е отворена. Имайте предвид, че това е стандартна функция.


# Режим на работа

## Настройване на желаната температура или функция

1. За да изведете дисплея от състояние на покой, докоснете произволен бутон ( < , ○ или > ).
  - Възможно е тази стъпка да не се отнася за някои модели.
2. За да изберете хладилника или фризера, докоснете ○ .
  - Индикаторът на избраното отделение започва да мига.
  - Знакът за градуси по Целзий (°C) не мига.
3. За да изберете желаната температура или функция, изберете < или > .
  - В таблицата ще откриете информация за възможните варианти за всяко отделение.

Fridge (Хладилник)	<ul style="list-style-type: none"><li>• Възможни варианти:  (Силно охлаждане) ⇔ 1 °C ⇔ 2 °C ⇔ 3 °C ⇔ 4 °C ⇔ 5 °C ⇔ 6 °C ⇔ 7 °C ⇔  (Почивка)</li><li>• Силно охлаждане ускорява процеса на охлаждане на максимална скорост на вентилатора. Хладилникът продължава да работи на пълна мощност още два и половина часа, след което температурата ще се върне на предишното си ниво.</li><li>• Ако планирате да сте в почивка, командировка или няма да използвате хладилника за продължително време, използвайте функцията Почивка. Температурата на хладилника ще бъде регулирана под 17 °C, но фризерът остава активиран по начина, по който е бил настроен преди.</li></ul>
--------------------	---

<p>Freezer (Фризер)</p>	<ul style="list-style-type: none"> <li>Възможни варианти: <ul style="list-style-type: none"> <li>[Тип А]: (Дълбоко замразяване) ↔ -23 °C ↔ -22 °C ↔ -21 °C ↔ -20 °C ↔ -19 °C ↔ -18 °C ↔ -17 °C ↔ -16 °C ↔ -15 °C</li> <li>[Тип В]: (Дълбоко замразяване) ↔ -23 °C ↔ -22 °C ↔ -21 °C ↔ -20 °C ↔ -19 °C ↔ -18 °C ↔ -17 °C ↔ -16 °C ↔ -15 °C ↔ Soft Freeze (Леко замразяване) (-5 °C) ↔ Chill (Изстудяване) (-1 °C) ↔ Fridge (Хладилник) (2 °C)</li> </ul> </li> <li>Дълбоко замразяване ускорява процеса на замразяване на максимална скорост на вентилатора. Фризерът продължава да работи на пълна мощност в продължение на 50 часа, след което температурата се връща на предишното си показание. За да замразите голямо количество храна, задействайте функцията Дълбоко замразяване поне 20 часа, преди да поставите храна във фризера.</li> <li><b>Описания на режимите Фризер (само за тип В)</b> <ul style="list-style-type: none"> <li>Soft Freeze (Леко замразяване) (-5 °C): За съхранение на риба и месо преди същинското размразяване.</li> <li>Chill (Изстудяване) (-1 °C): Идеален за съхранение на месо и пресни морски дарове.</li> <li>Fridge (Хладилник) (2 °C): За запазване качеството на плодовете и зеленчуците.</li> </ul> </li> <li><b>⚠ ВНИМАНИЕ (само за тип В)</b> <ul style="list-style-type: none"> <li>Ако загадете режим Freezer (Фризер) на Soft Freeze (Леко замразяване), Chill (Изстудяване) или Fridge (Хладилник), температурата на фризера ще се покачи, а съхранената храна може да отдели сок в процеса на размразяване.</li> <li>Не съхранявайте месо или риба продължително време в режим Soft Freeze (Леко замразяване) или Chill (Изстудяване). Съществува риск да се развалят, тъй като температурата в тези режими не е подходяща за съхранение на месо или риба продължително време.</li> </ul> </li> <li><b>📖 ЗАБЕЛЕЖКА</b> При използване на тази функция се увеличава консумацията на енергия на хладилника. Ако не използвате хладилника, не забравяйте да го изключите и да върнете фризера на първоначалната му температурна настройка.</li> </ul>
-------------------------	--

4. Изчакайте, докато индикаторът на избраното отделение спре да мига или докоснете , за да потвърдите избора си.

**📖 ЗАБЕЛЕЖКА**

Чрез функциите Силно охлаждане или Дълбоко замразяване се увеличава консумацията на електроенергия.

# Режим на работа

## Специални функции

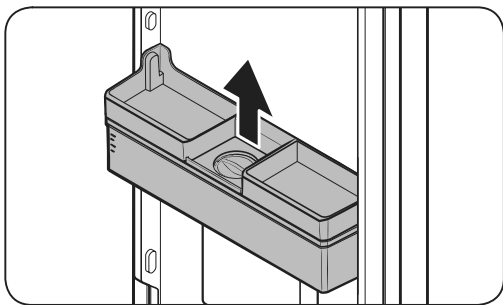
Действителното изображение и специалните функции на хладилника могат да се различават, в зависимост от модела и страната.

### Диспенсер за вода (само за определени модели)

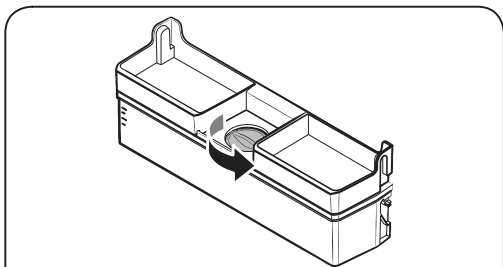
С диспенсера за вода може лесно да получавате охладена вода, без да отваряте вратата на хладилника. Резервоарът за вода трябва да бъде напълнен с питейна вода преди употреба.

### За да напълните резервоара за вода с питейна вода

Отворете вратата и разположете резервоара за вода, който е разположен в зоната на вратата на рафта.



1. Хванете ръкохватките от двете страни на резервоара за вода и повдигнете, за да отстраните.



2. Напълнете резервоара за вода с питейна вода до 3,5 литра (МАКСИМАЛНО). Можете да отстраните или горното капаче, или капака и да налеее вода.

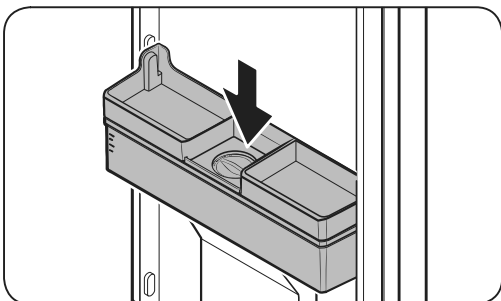
#### ⚠ ВНИМАНИЕ

- Диспенсерът за вода е проектиран да произвежда питейна вода. Напълнете резервоара само с питейна вода. Не пълнете с никакви други течности.
- Не препълвайте резервоара за вода, което може да причини наводнение.

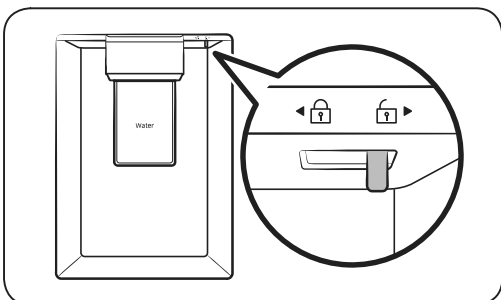
#### 📖 ЗАБЕЛЕЖКА

При първоначална употреба, почистете вътрешността на резервоара за вода.





3. Поставете обратно резервоара за вода и затворете вратата. Уверете се, че отвора за вода на резервоара за вода е насочен напред.



4. Поставете чаша за вода под отвора за водата на диспенсера и натиснете леко лоста на диспенсера, за да получите охладена вода. Уверете се, че диспенсерът за вода не е заключен.

#### **ВНИМАНИЕ**

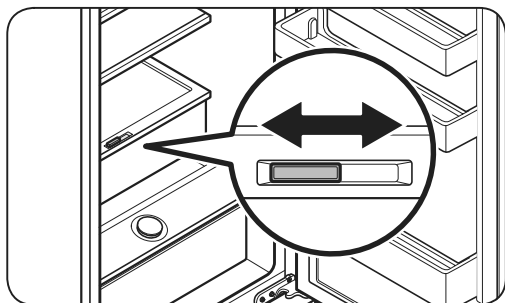
- Не съхранявайте продукти върху капачката на резервоара за вода.
- Не се опитвайте да пълните резервоара за вода, без да сте го отстранили от вратата.
- Уверете се, че резервоара за вода е правилно поставен.
- Не използвайте хладилника без водния резервоар. Това може да намали производителността и ефикасността.
- За да предотвратите изтичане на вода, уверете се, че чашата е на една линия с лоста на диспенсера.

#### **ЗАБЕЛЕЖКА**

За да освободите повече пространство, можете да използвате резервоара за вода, за да съхранявате храна. В този случай, отстранете капака от резервоара.

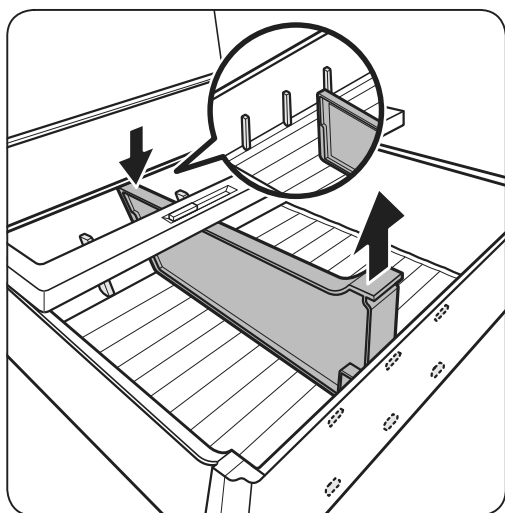
# Режим на работа

## Optimal Fresh+ (само за приложими модели)



Чекмеджето Optimal Fresh+ ви позволява да разделите тази част на две отделни зони с помощта на разделителя Flex.

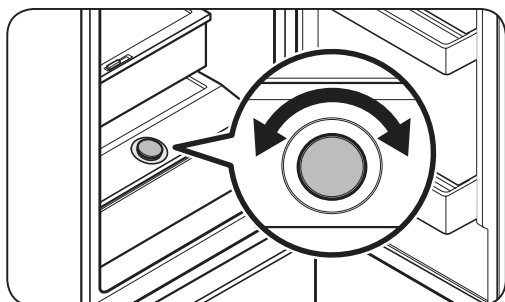
В лявата зона на Optimal Fresh+ можете да съхранявате месо и риба, а в дясната – зеленчуци и плодове.



### Изваждане на разделителя Flex

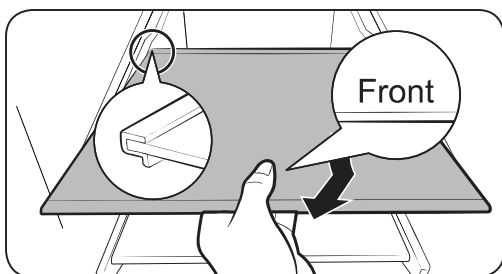
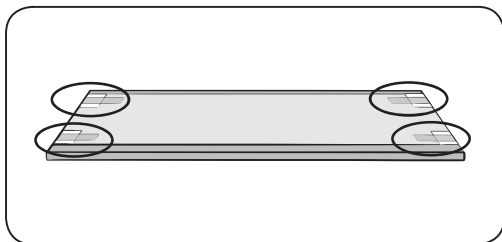
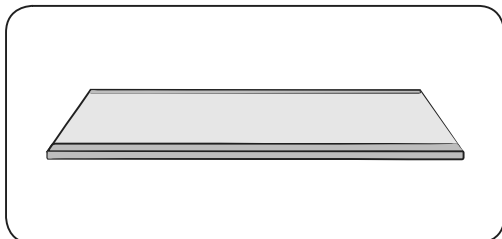
За да го извадите, натиснете задната част и едновременно с това гръпнете нагоре предната част.

## Humidity Fresh+ (само за приложими модели)



Humidity Fresh+ позволява да регулирате влажността. Завъртете циферблата наляво или надясно, за да регулирате влажността според желанието си.

## Използване на капака на горния рафт (само за приложими модели)



За да получите още пространство, може да свалите всички чекмеджета и да разположите „рафта на фризера“ върху долното чекмедже, тъй като това не влошава топлинните и механични характеристики. Обявеният капацитет за съхранение на замразени храни в отделението е изчислен при извадени чекмеджета.

(Относно модела, използван в Сингапур, номенклатурният обем се изчислява единствено след изваждане горното и средното чекмедже.)

1. Отлепете лентата, с която е облепен рафтът.
2. За да поставите рафта, извадете всички чекмеджета.
3. Вмъкнете рафта на фризера, като съблюдавате знакът „Front (Отпред)“ да сочи нагоре. Ако не можете да откриете знака „Front (Отпред)“, най-напред вмъкнете издадената част на рафта, както е показано на фигурата.

### ⚠ ВНИМАНИЕ

- Не вмъквайте рафта обърнат наобратно или в обратната посока.
- Когато не използвате рафта на фризера, го запазете на безопасно място в готовност за последваща употреба.

### 📖 ЗАБЕЛЕЖКА

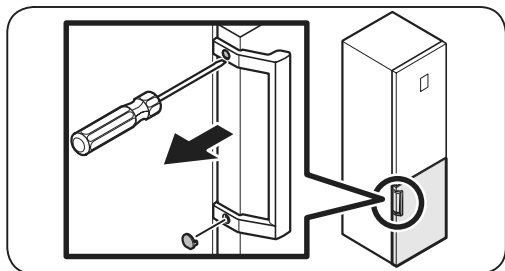
При поставяне на стъкления съд върху закаления рафт може да се появи граскотина върху рафта в резултат от триенето.

# Подгръжка

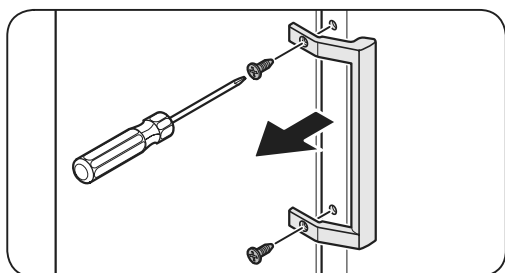
## Обръщане на положението на гръжката на вратата (за модели с гръжки с лост)

### ЗАБЕЛЕЖКА

Тази процедура се отнася както за хладилното, така и за фризерното отделение.



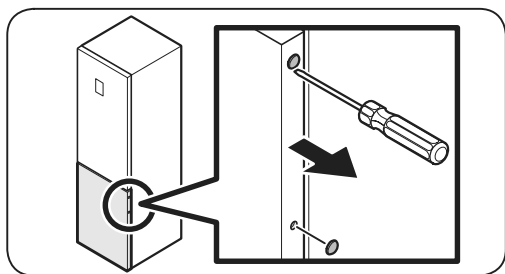
1. Като използвате плоска отвертка, свалете капачетата на винтовете.
  - След като свалите гръжката, върнете обратно капачетата на винтовете върху отворите за винтовете.



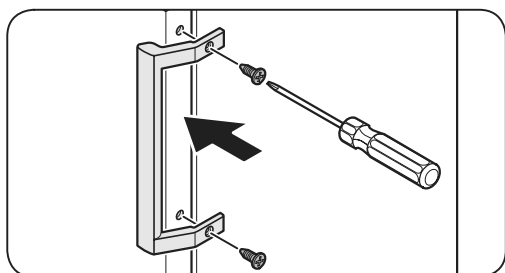
2. С помощта на кръстата отвертка свалете винтовете, а след това и гръжката.

### ЗАБЕЛЕЖКА

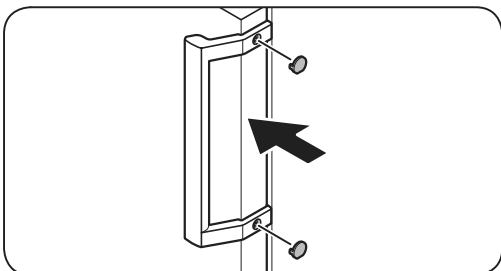
С помощта на тези винтове можете да затегнете гръжката от противоположната страна.



3. От противоположната страна на вратата, с помощта на плоска отвертка, свалете капачетата на винтовете.



4. Поставете гръжката от противоположната страна на вратата и с помощта на кръстата отвертка прикрепите гръжката чрез винтовете.



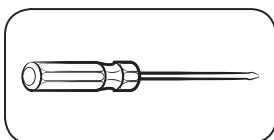
5. Поставете капачетата на винтовете.

## Обръщане на вратата (само за приложими модели)

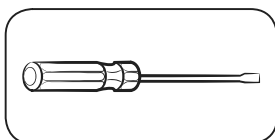
### ⚠ ПРЕДУПРЕЖДЕНИЕ

- Накланянето/разполагането на хладилника изисква минимум 2 души.
- Преди да обърнете вратите, изключете захранващия кабел.

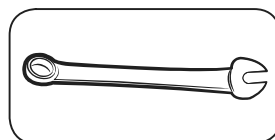
### Необходими инструменти (не са предоставени)



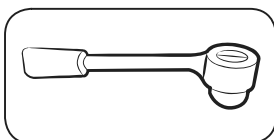
Кръстата отвертка



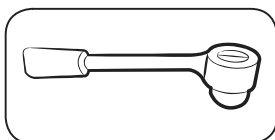
Плоска отвертка



11-мм гаечен ключ



10-мм тръбен ключ



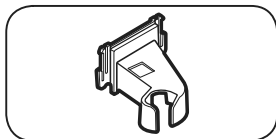
8-мм тръбен ключ



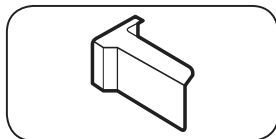
10-мм гаечен ключ

# Погръжка

## Акcesoари



Капаче на шарнира горе вляво



Капаче на вратата горе вдясно  
(само за приложими модели)

### ⚠ ВНИМАНИЕ

- По време на процеса внимавайте да не повредите проводниците и конекторите.
- През цялата процедура за обръщане на вратата, пазете малките детайли (винтове, капачки и др.) на хладилника далеч от зеца по съображения за безопасност.
- Необходимо е да запазите всички винтове и други свалени части на безопасно място по време на процеса на обръщане на вратата.

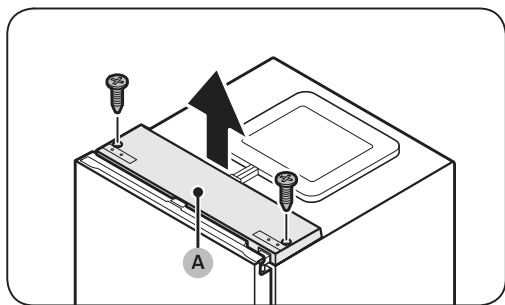
### 📄 ЗАБЕЛЕЖКА

- Samsung препоръчва обръщането на вратата да се извършва само от одобрени от Samsung доставчици на услуги. За това се заплаща такса за сметка на клиента.
- Преди да обърнете вратите, поставете защитен материал (например кашон) на пода, в който можете безопасно да поставите свалените части и така да предотвратите евентуални повреди по време на процеса.

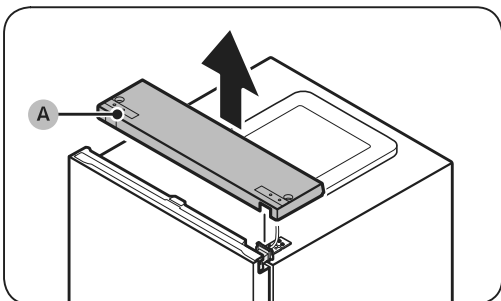
## Обръщане на вратата

### 📄 ЗАБЕЛЕЖКА

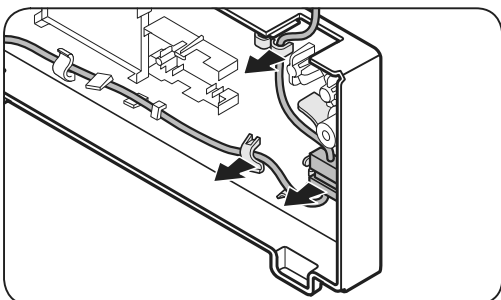
При моделите с гръжки най-напред трябва да обърнете гръжките. (За подробни указания вижте раздел „Обръщане на положението на гръжката на вратата (за модели с гръжки с лост)“.)



1. При затворена вратата на хладилника, с помощта на кръстата отвертка свалете винтовете, с които е затегнат **горния капак (A)**.



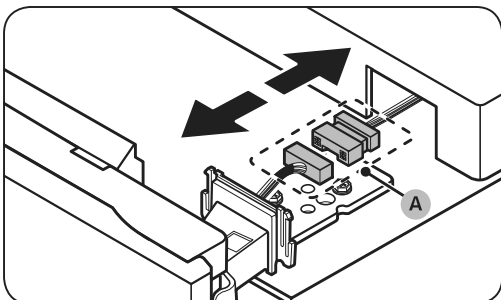
2. Внимателно повдигнете **горния капак (А)** и го поставете върху хладилника.
  - Бъдете внимателни при повдигането на **горния капак (А)**. Под него е разположен проводник.



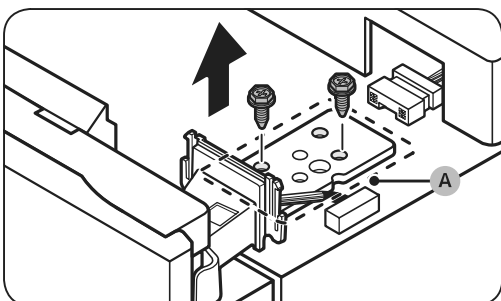
3. Извадете проводника и конектора на проводника, поставен върху дръжката под горния капак.
  - Възможно е тази стъпка да не се отнася за някои модели.

**⚠ ВНИМАНИЕ**

Не дърпайте конекторите прекалено силно.



4. Изключете **конектора на проводника (А)**.
  - Възможно е тази стъпка да не се отнася за някои модели.



5. С помощта на гаечен ключ (8 мм) извадете винтовете, с които е затегнат **горния шарнир (А)**.

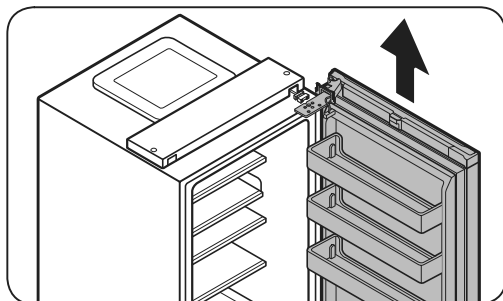
**⚠ ВНИМАНИЕ**

За да не допуснете падане на вратата на хладилника, погрижете се да я държите здраво, докато изваждате винтовете.

**📌 ЗАБЕЛЕЖКА**

Можете да използвате и кръстата отвертка за премахване на винтовете.

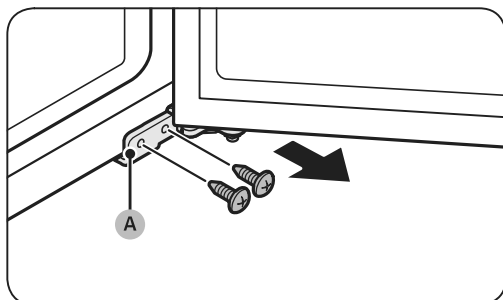
## Погръжка



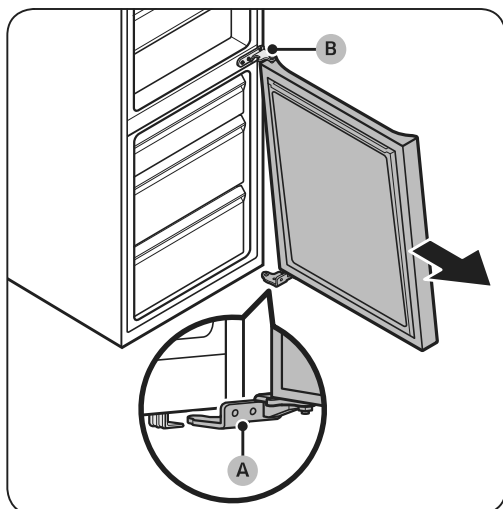
- Отворете вратата на хладилника и след това я повдигнете, за да я извадите от шарнира на хладилника. Запазете вратата на сигурно място.

### ⚠ ВНИМАНИЕ

Вратата е тежка. За да не допуснете повреда или нараняване, внимавайте, докато сваляте вратата.



- Отворете вратата на фризера и с помощта на кръстата отвертка извадете винтовете, с които е захванат **долният шарнир (А)**.

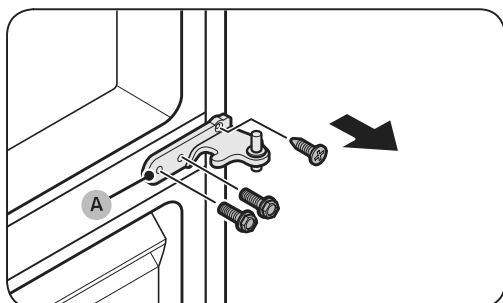


- Докато вратата на фризера е закачена само на **долния шарнир (А)**, бавно издърпайте **долния шарнир (А)**, за да го освободите от дръжката отдолу на хладилника. След като **долният шарнир (А)** се освободи от дръжката, го извадете от вратата на фризера и след това плъзнете вратата на фризера надолу, за да я освободите от **средния шарнир (В)**.

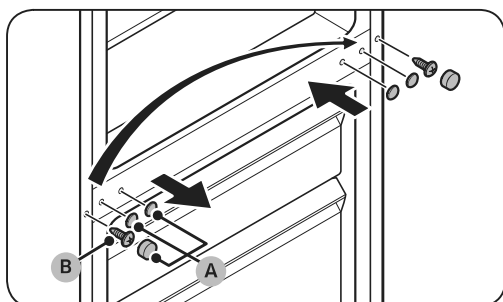
### ⚠ ВНИМАНИЕ

За да не допуснете падане на вратата на фризера, погрижете се да държите здраво вратата на фризера, докато я освободите по безопасен начин от **средния шарнир (В)**.



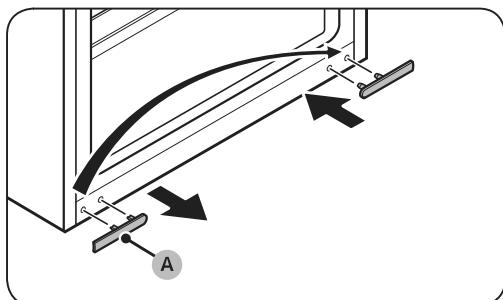


9. С помощта на кръстата отвертка и гаечен ключ (10 мм) извадете винтовете, с които е затегнат **средния шарнир (А)**.

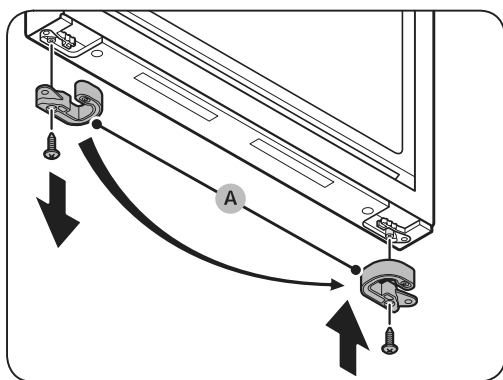


10. Извадете **капачетата на винтовете на средния шарнир (А)**, след което с помощта на кръстата отвертка извадете **винта (В)**.

11. От противоположната страна с помощта на кръстата отвертка затегнете **винта (В)** и след това поставете **капачетата на винтовете на средния шарнир (А)**.

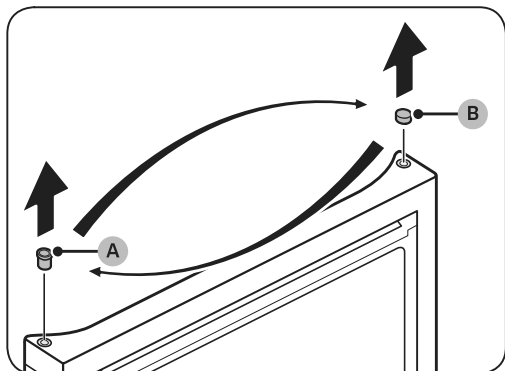


12. Свалете **капачето на винта на долния шарнир (А)** и го поставете от противоположната страна.

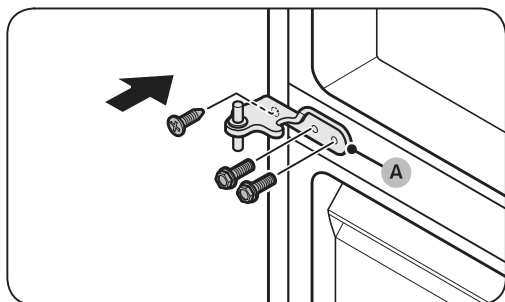


13. Откъм долната страна на вратата на фризера свалете **стопера за врата (А)** и го поставете на противоположната страна на вратата.
- С помощта на кръстата отвертка свалете и завийте винта, като за целта затегнете **стопера за врата (А)**.
  - Преди да го поставите от противоположната страна, завъртете **стопера за врата (А)**.

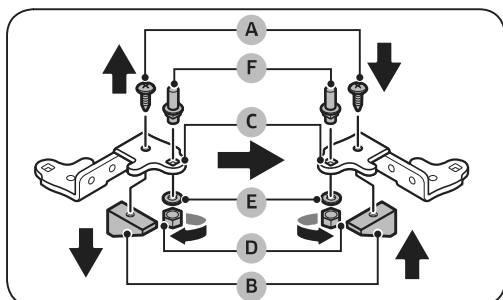
## Поддръжка



14. Откъм горната страна на вратата на фризера обърнете позицията на **уплътнителната шайба (А)** и **капачето на уплътнителната шайба (В)**.



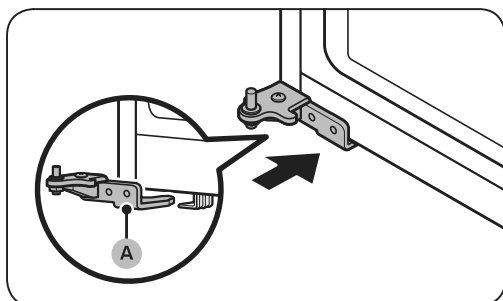
15. Завийте **средния шарнир (А)** на противоположната страна спрямо страната, от която е свален.
  - С помощта на кръстатата отвертка и гаечен ключ (10 мм) завийте винтовете.



16. Свалете задния шарнир и обърнете всички части.
- С помощта на кръстата отвертка извадете **винт (А)** и затегнете **фиксатор (В)** към **долния шарнир (С)**.
  - С помощта на гаечен ключ (10 мм) извадете **гайката (D)** и **шайбата (E)**, с които е затегната **оста (F)**.
  - Завъртете **долния шарнир (С)** и след това поставете обратно **оста (F)** заедно с **шайбата (E)** и **гайката (D)**.
  - Затегнете **фиксатора (В)** с помощта на **винта (А)**.

**⚠ ВНИМАНИЕ**

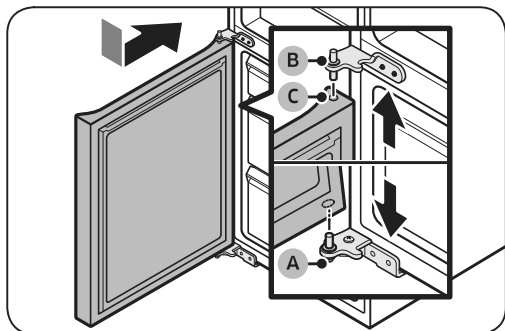
- Внимавайте да не изпуснете **оста (F)** или да не нараните пръстите си при премахване или сглобяване на **оста (F)**.
- Уверете се, че **шайбата (E)** е поставена на правилното място. Ако оста бъде затегната без **шайбата (E)**, съществува риск вратата на фризера да пагне и да причини нараняване.



17. Завъртете нивелиращото краче от страната, противоположна на тази, от която ще се извади **долния шарнир (А)**. След това поставете **долния шарнир (А)** върху дръжката.

Погръжка

## Поддръжка



18. Поставете вратата на фризера.
  - a. Окачете вратата на фризера на **долния шарнир (А)**. Поставете вратата перпендикулярно на основния корпус на хладилника.
  - b. Избутайте вратата на фризера надолу, за да поставите **средния шарнир (В)** в **уплътнителната шайба (С)** отгоре върху вратата на фризера

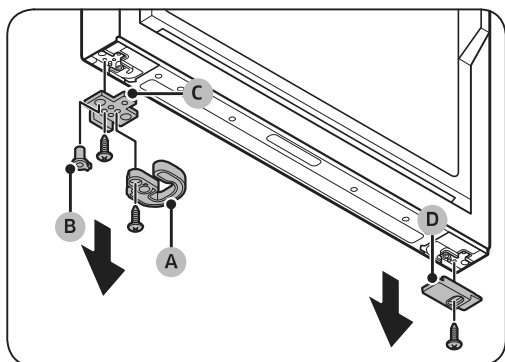
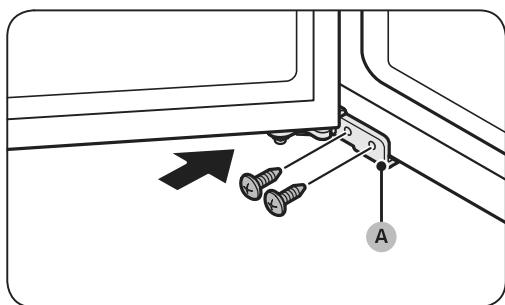
### ⚠ ВНИМАНИЕ

Не бутайте прекомерно вратата. Важно е докато се изпълнява тази стъпка, **долният шарнир (А)** да остане върху дръжката отдолу на хладилника

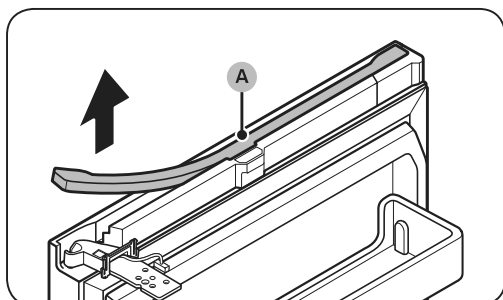
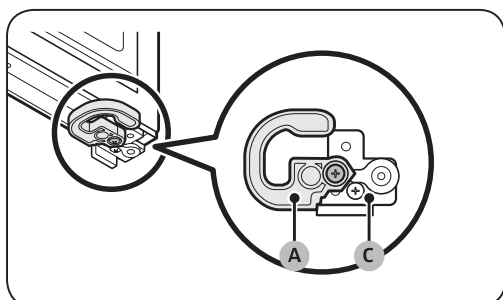
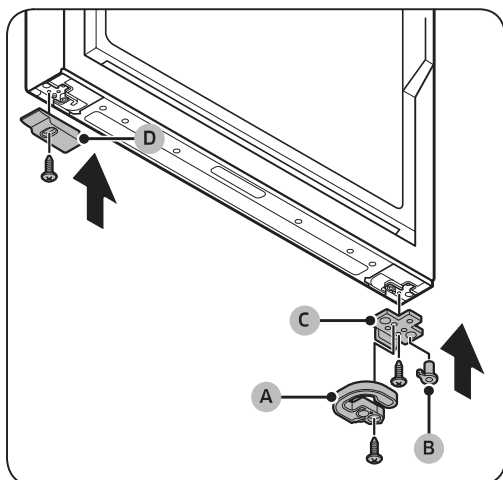
### 📖 ЗАБЕЛЕЖКА

След като свалите вратата на фризера, регулирайте хладилника, като за целта регулирате крачетата за нивелиране. (За подробни указания вижте раздел „СТЪПКА 4 Регулиране на крачетата за нивелиране“ на стр. 35.)

19. С помощта на кръстата отвертка затегнете **долния шарнир (А)** с винтовете. След това затворете вратата на фризера.



20. Откъм долната страна на вратата на хладилника свалете всички части от лявата и дясната страна.
  - a. С помощта на кръстата отвертка извадете винтовете.
  - b. Свалете **автоматичния затваряч (А)**, **уплътнителната шайба (В)** и **стопера за врата (С)** от едната страна, както и **долния капак на вратата на хладилника (D)** от другата страна.



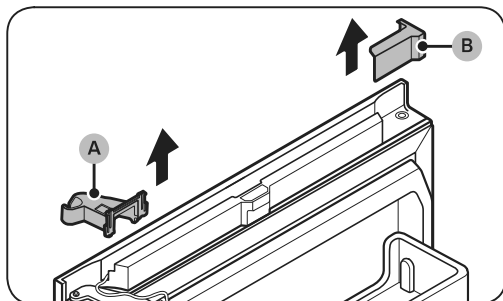
21. Сменете страната на всички свалени части.
- Поставете **стопера за врата (С)**, **уплътнителната шайба (В)**, **автоматичния затваряч (А)** от противоположната страна спрямо страната, от която е свален.
  - Затегнете **стопера за врата (С)** и **автоматичния затваряч (А)** с помощта на винтовете и кръстата отвертка.
  - Поставете **долния капак на вратата на хладилника (D)** от противоположната страна спрямо страната, от която е свален.
  - Затегнете **долния капак на вратата на хладилника (D)** с помощта на кръстата отвертка.

**⚠ ВНИМАНИЕ**

Необходимо е да затегнете винтовете на **стопера за врата (С)** и **лостчето на автоматичния затваряч (А)** правилно, както е указано на фигурата. Ако затегнете винтовете неправилно, това ще причини повреда на пантата на вратата.

22. Отгоре на вратата на хладилника свалете **капачето на проводниците (А)**.
- Внимателно повдигнете всяка от страните на **капачето на проводниците (А)** и го издърпайте, за да го свалите от вратата.
  - Възможно е тази стъпка да не се отнася за някои модели.

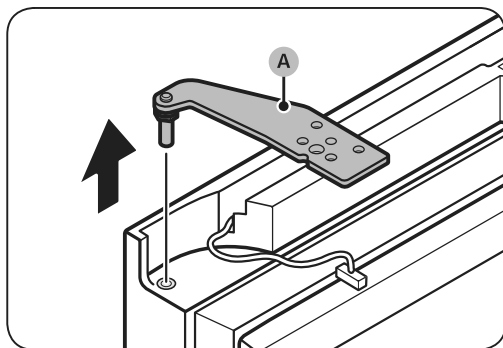
## Подгръжка



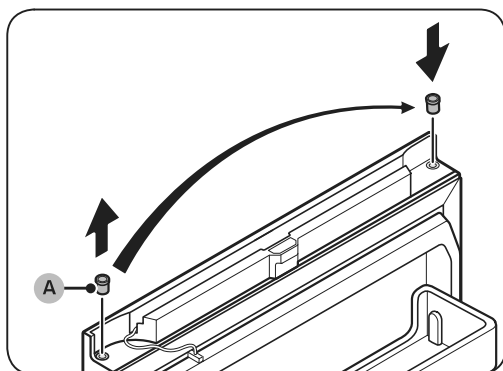
23. Свалете **капачето на шарнира горе вдясно (A)** и **капачето на шарнира горе вляво (B)**.
- Възможно е тази стъпка да не се отнася за някои модели.

### ЗАБЕЛЕЖКА

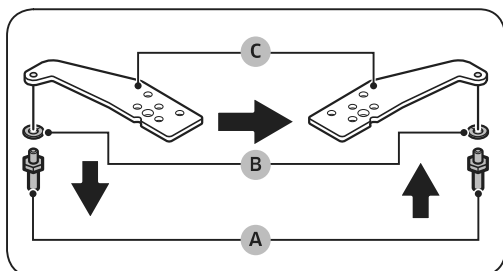
Запазете свалените части на безопасно място, за да са готови за употреба по-късно.



24. Свалете от вратата на хладилника **горния шарнир (A)**.



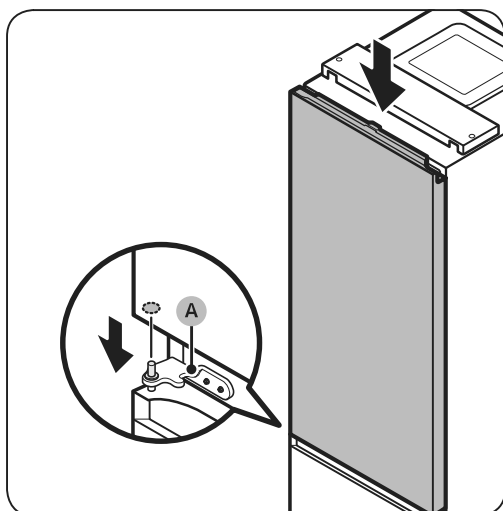
25. Свалете **уплътнителната шайба (A)** и я поставете от противоположната страна.



26. Обърнете горния шарнир.
- Като използвате гаечен ключ (11 мм), извадете **оста (А)** и **шайбата (В)**.
  - Завъртете **горния шарнир (С)**, след което поставете обратно **шайбата (В)** и **оста (А)**.

**⚠ ВНИМАНИЕ**

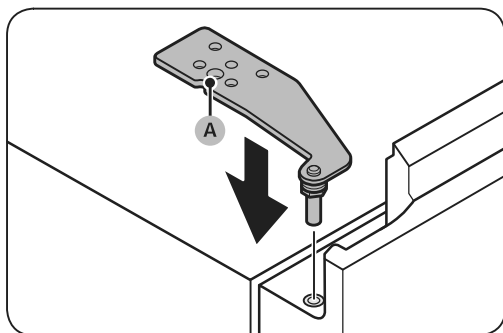
- Внимавайте да не изпуснете **оста (А)** или да не нараните пръстите си при премахване или сглобяване на **оста (А)**.
- Уверете се, че **шайбата (В)** е поставена на правилното място. Ако оста бъде затегната без **шайбата (В)**, съществува риск вратата на фризера да падне и да причини нараняване.



27. Окачете вратата на хладилника на **средния шарнир (А)**.

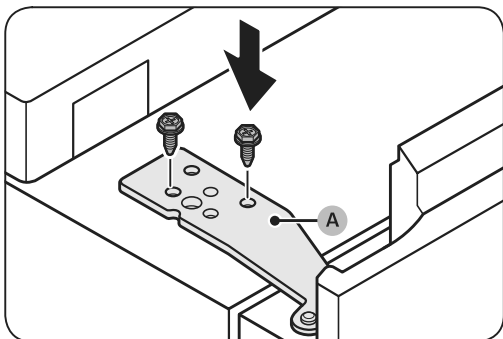
**⚠ ВНИМАНИЕ**

За да не допуснете падане на вратата на хладилника, погрижете се да гържите здраво вратата на хладилника, докато затягате горния шарнир.

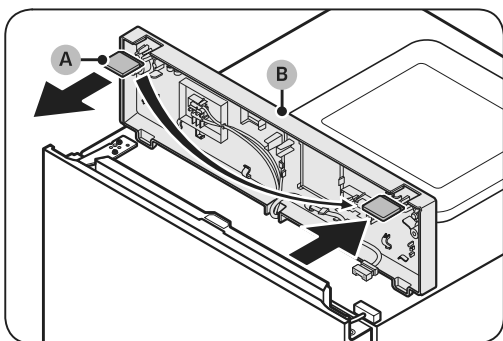


28. Поставете **горния шарнир (А)** от противоположната страна спрямо страната, от която е свален.

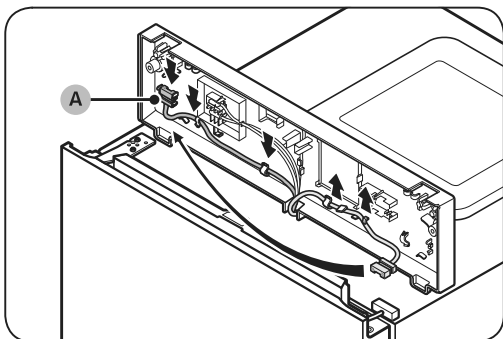
## Подгръжка



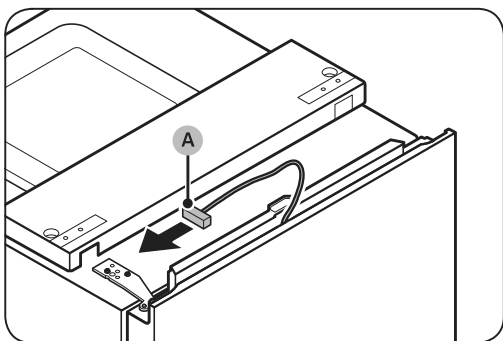
29. Затегнете **горния шарнир (A)** с винтовете и гаечен ключ (8 мм).



30. Свалете **раздалечителя (A)** от **горния капак (B)** и след това го сложете от противоположната страна.

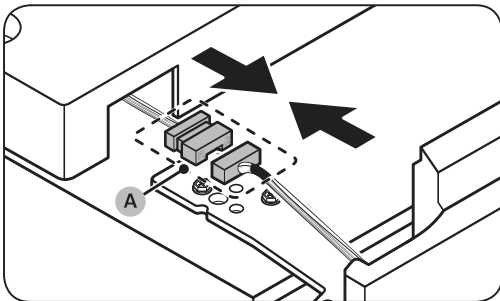


31. Под горния шарнир издърпайте **конектора на проводниците (A)** от държачите, след което го преместете върху тях от противоположната страна.  
- Възможно е тази стъпка да не се отнася за някои модели.



32. Преместете **конектора на проводниците (A)** на вратата на хладилника на срещуположната страна.  
- Възможно е тази стъпка да не се отнася за някои модели.



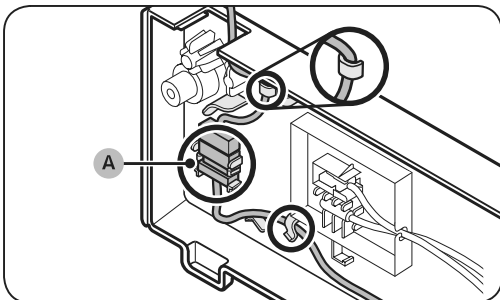


**33. Поставете обратно конектора на проводника (А).**

- Възможно е тази стъпка да не се отнася за някои модели.

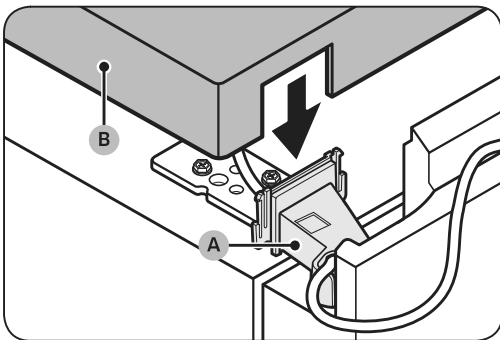
**⚠ ВНИМАНИЕ**

Проверете дали конекторите на проводниците са включени както трябва. В противен случай съществува риск дисплеят да не работи.



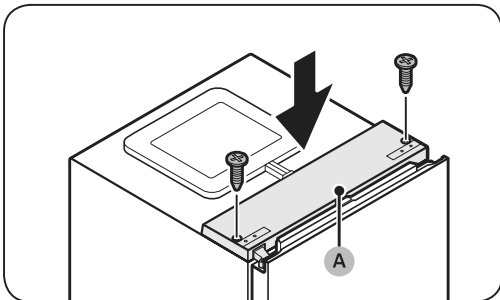
**34. Поставете проводника и конектора на проводника (А), поставен върху дръжката под горния капак.**

- Възможно е тази стъпка да не се отнася за някои модели.



**35. Поставете предоставеното капаче на шарнира горе вляво (А) на горния шарнир и върнете горния капак (В).**

- Поставете проводниците на капачето на шарнира горе вляво (А) и горния капак (В). (Някои модели нямат проводници във вратата на хладилника, затова настоящите указания може да не се отнасят за тях.)

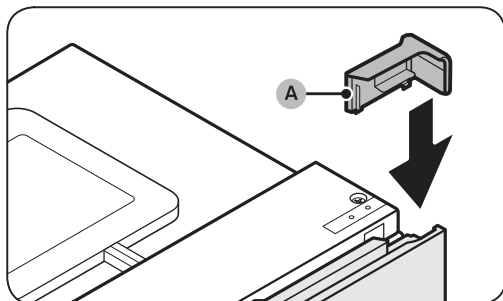


**36. След като вратата на хладилника се затвори, върнете обратно горния капак (А) и го завийте с винтовете и кръстата отвертка.**

**⚠ ВНИМАНИЕ**

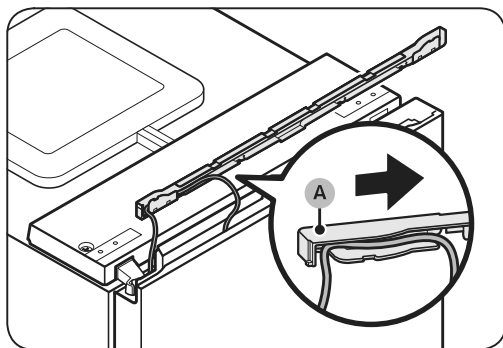
Внимавайте да не повредите проводниците, докато затягате горния капак (А).

## Подгръжка



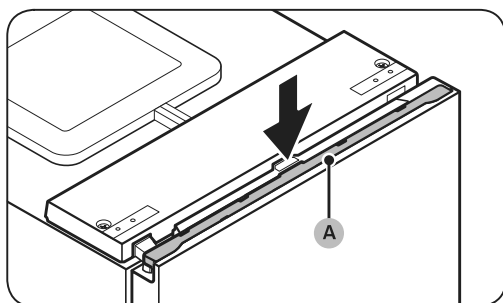
37. Поставете предоставения **капак на вратата горе вдясно (A)** от противоположната страна на шарнира на вратата.

- Възможно е тази стъпка да не се отнася за някои модели.



38. Поставете проводниците от вратата на хладилника в пространството под **капачето на проводниците (A)**.

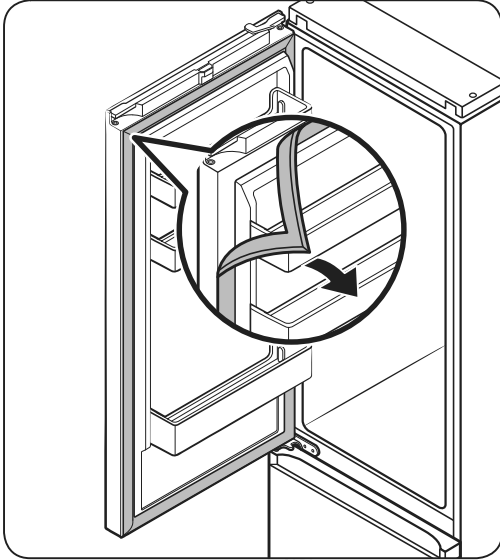
- Възможно е тази стъпка да не се отнася за някои модели.



39. Издърпайте **капачето на проводниците (A)** обратно при вратата на хладилника.

- Възможно е тази стъпка да не се отнася за някои модели.

40. Отворете и затворете няколко пъти вратата на хладилника, за да проверите дали има някакъв проблем.



41. Свалете уплътненията на вратите на хладилника и фризера и после ги поставете, като ги обърнете на 180°.

**⚠ ВНИМАНИЕ**

Уверете се, че уплътненията на вратите са поставени правилно. Ако не са, може да се появи шум или да се образува конденз, който влияе върху работата на уреда.

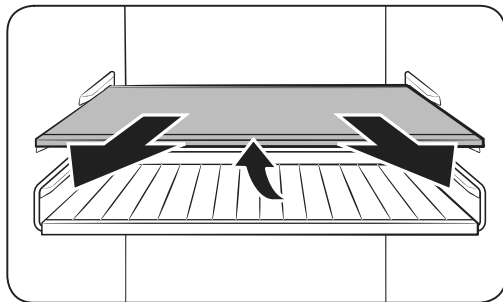
**📖 ЗАБЕЛЕЖКА**

- След като обърнете вратата, регулирайте хладилника, като за целта регулирайте крачетата за нивелиране. (За подробни указания вижте раздел „СТЪПКА 4 Регулиране на крачетата за нивелиране“ на стр. 35.)
- За да върнете вратата в начално положение, изпълнете отново стъпките. Имайте предвид, че при това положение вратата, пантите и останалите части ще бъдат в противоположна ориентация, както е описано в настоящите стъпки.

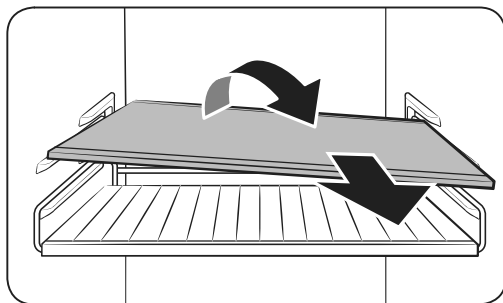
# Подгръжка

## Работа с уреда и грижи за него

### Рафтове/рафт и поставка (само за приложими модели)

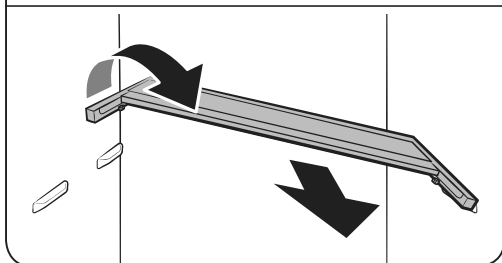
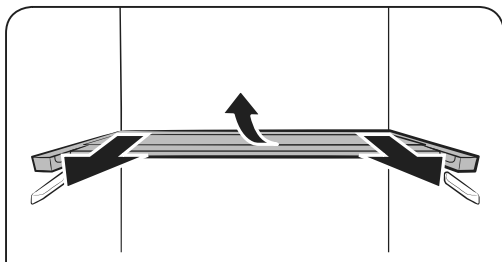
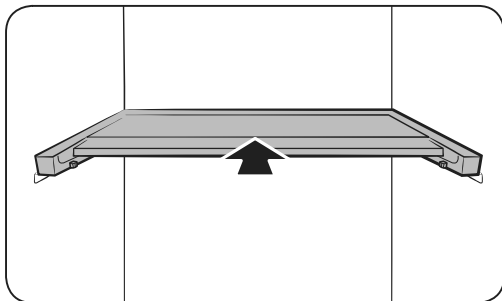


1. Издърпайте малко поставката (или рафта и поставката). След това издърпайте, като в същото време повдигнете задната страна.



2. Завъртете рафта (или рафта и поставката) по диагонал, за да го извадите.

### Сгъваем рафт (само за приложимите модели)



1. Плъзнете предната половина на рафта.
2. Издърпайте малко сгъваемия рафт. След това издърпайте, като в същото време повдигнете задната страна.
3. Завертете рафта по диагонал, за да го извадите.

#### **ВНИМАНИЕ**

- Не поставяйте храни или предмети пред зоната Optimal Fresh+. Вратата може да не се затвори добре, при което някои продукти да паднат на пода.
- Рафтът трябва да се постави правилно. Не го поставяйте обърнат обратно.
- Когато отново поставяте рафта, натиснете го до упор, докато застане на място.
- Стъклените контейнери могат да одраскат повърхността на стъкления рафт.

# Поддръжка

## Почистване

### Вътрешна и външна част

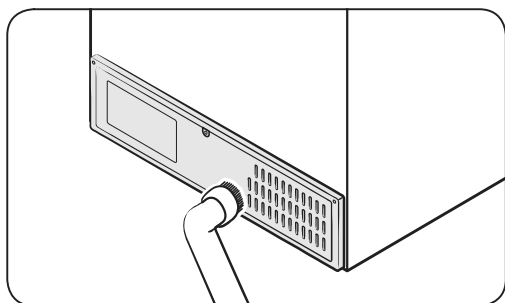
#### ⚠ ПРЕДУПРЕЖДЕНИЕ

- Не използвайте бензол, разрежител или домашен/препарат за дезинфекция на автомобил, такъв като Clorox™ с цел почистване. Те могат да повредят повърхността на хладилника и да причинят пожар.
- Не пръскайте вода върху хладилника. Това може да причини електрически удар.

Редовно използвайте суха кърпа, за да отстранявате чужди частици, такива като прах или вода, от изводите на захранващия кабел и местата за контакт.

1. Извадете захранващия кабел.
2. Използвайте мека, навлажнена, немъхната кърпа или хартия, за да почистите вътрешността и външната част на хладилника.
3. Когато приключите, използвайте суха кърпа или хартия да подсушите добре.
4. Включете захранващия кабел.

### Заден панел / Капак на компресора (само за приложими модели)



За да поддържате кабелите и изложените част на задния панел чисти, почиствайте с прахосмукачка задния панел веднъж или два пъти в годината.

#### ⚠ ВНИМАНИЕ

Не сваляйте **капака на задния панел**. Може да възникне токов удар.

---

## Смяна

---

### Светодиодни индикатори

За да смените лампите на хладилника се свържете с местен сервизен център на Samsung.

#### ПРЕДУПРЕЖДЕНИЕ

- Лампите не са за обслужване от потребителя. Не се опитвайте да ги сменяте собственоръчно. Това може да причини електрически удар.

### Лампа (светлинен източник)

Този продукт включва светлинен източник с клас на енергийна ефективност <G>.

Лампата(ите) и/или контролното оборудване(ия) не могат да се обслужват от потребителя. За да смените лампата(ите) и/или контролното оборудване(ия) на продукта, се обърнете към сервизен център на Samsung. За подробни инструкции относно смяна на лампа(и) или контролно оборудване(ия) на вашия продукт, посетете уебсайта на Samsung (<http://www.samsung.com>), отидете на [Поддръжка > Начална страница на поддръжка](#), и въведете името на модела.

За подробни инструкции относно демонтажа на лампа(и) и/или контролно оборудване(ия), е необходимо директно да следвате гореописаните инструкции за смяна.

### Панел на вратата (само за приложими модели)

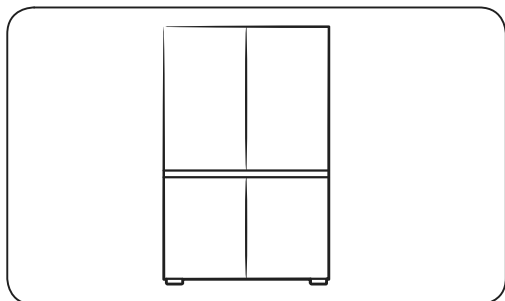
Можете да изберете панела на вратата, който предпочитате за вашия хладилник BESPOKE. Закупете панела на вратата в магазин за търговия на дребно на Samsung и оторизиран монтажник ще инсталира панела вместо вас.

#### ВНИМАНИЕ

- Самостоятелното разглобяване или сглобяване на панела на вратата може да доведе до повреда на продукта или нараняване. Ако откриете някакви проблеми с панела на вратата, свържете се със сервизен център на Samsung
- Може да се начисли такса за подмяна на панела дори в рамките на гаранционния период.

# Подгръжка

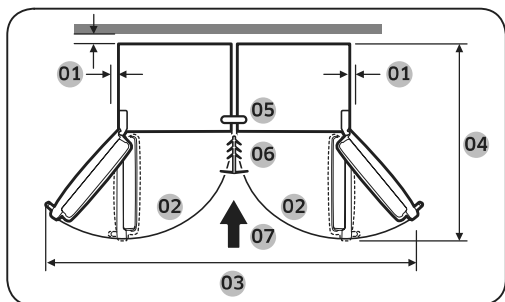
## Монтаж на двойки (само за приложими модели)



Можете да инсталирате този хладилник един до друг с друг хладилник на Samsung, ако искате. Но хладилниците трябва да са модели BESPOKE. Ако желаете да извършите монтаж на двойка, преди да направите покупка, проверете дали желаните модели позволяват инсталиране на двойки. Можете да проверите това на сайта на магазина или на сайта на Samsung.com.

### ЗАБЕЛЕЖКА

- Закупете комплекта за инсталиране на двойки в магазин за продажба на гребно на Samsung и можете да поискате оторизиран инсталатор за инсталиране на двойки.
- Необходимо е да сте закупили подходящия комплект за монтаж на двойки, приложим за вашия модел. Трябва да използвате комплекта за инсталиране на двойки, за да предотвратите проблем с инсталирането.
  - Модел RB34: RA-C00K4BAA
  - Модел RB38: RA-C00K3BAA
- Инсталирането на двойки може да увеличи потреблението на енергия.



01	препоръчват се наг 50 мм
02	105°
03	1250 мм
04	1212 мм
05	Горна скоба
06	Перваз
07	Указания за монтиране



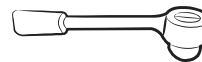
## Необходими инструменти (не са предоставени)



Отвертка Phillips

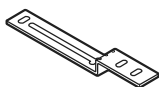


Плоска отвертка



8-мм гаечен ключ (за болтовете)

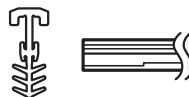
## Инсталационен комплект на двойки аксесоари



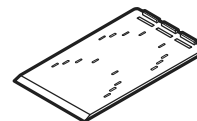
А. Горна скоба (1)



В. Долна скоба (1)



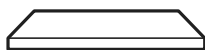
С. Перваз (1)



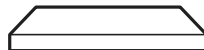
Д. А/С Jig-лист ref (4)



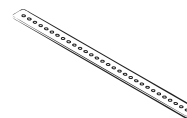
Е. Подложка за регулиране на нивото (4)



Ф. Т7 LEX пяна (8)



Г. Т5 РЕ пяна (1)



Н. Горна скоба (1)



Ј. М5 x16 шестограмни винта (4)



К. М4 x18 винта (2)

### ЗАБЕЛЕЖКА

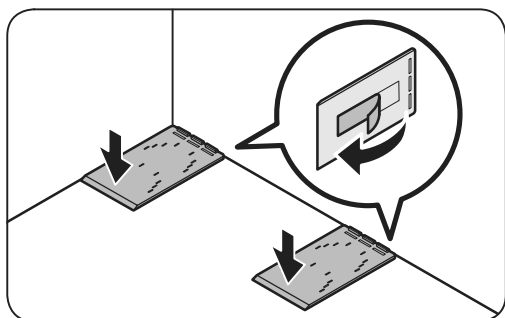
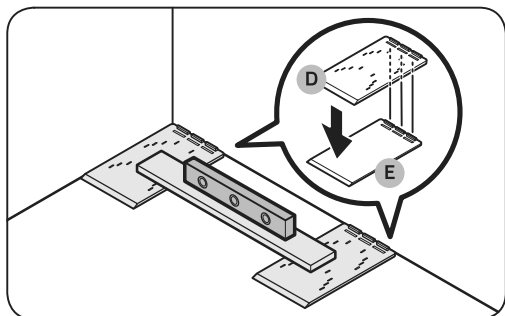
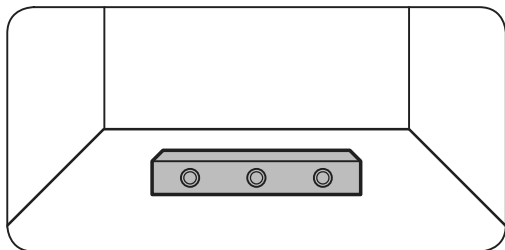
- Числото в скоби се отнася до количеството на всеки аксесоар.
- **Долната скоба (В)** и **первазът (С)** са в два размера (7 или 15 мм). Проверете размерите при поръчка на комплекта за монтиране на двойки.

# Подгръжка

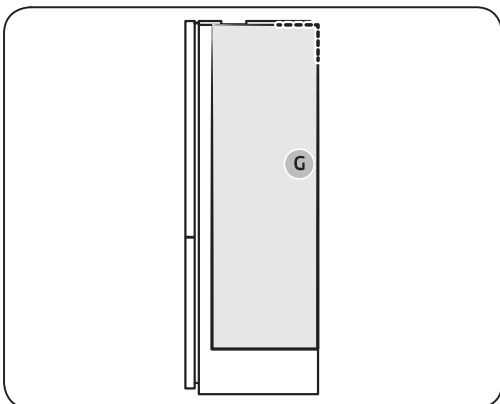
## Инструкция стъпка по стъпка

### ЗАБЕЛЕЖКА

Подредените по азбучен ред букви на фигурата и в скобите са същите като тези в списъка с аксесоари.



1. Проверете нивото на пода.
  - Използвайте нивелир, за да проверите нивото на пода, където ще бъдат поставени двата задни колела на хладилника.
2. Поставете **A/S Jig-лист refs (D)** и проверете нивото.
  - Поставете двата предоставени **A/S Jig-лист refs (D)** на пода, където ще бъдат поставени двата задни колела на хладилника, и след това проверете нивото.
  - Ако подът не е равен, поставете предоставените **подложки за регулиране на нивото (E)** под **A/S Jig-лист refs (D)**, така че хладилникът да стои на равна повърхност.
  - След като подредите всички необходими части за изравняване, отлепете двустранната лента в долната част на всяка част и прикрепете частта в крайното ѝ положение.



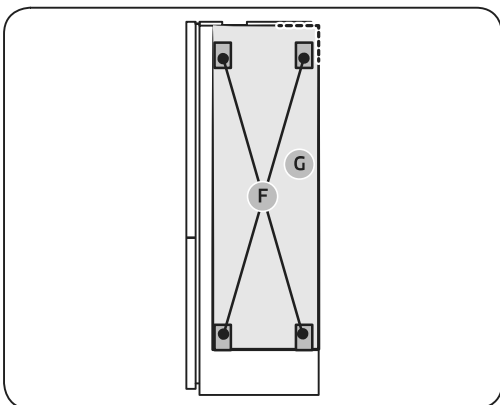
3. Прикрепете парчето пяна, за да поддържате отстоянието между двата хладилника.

#### ЗАБЕЛЕЖКА

Трябва да прикачите **парчето пяна T5 PE (G)** единствено към модела VMF (фризер с долен монтаж). (Това важи при монтаж на два различни типа хладилници в двойка.)

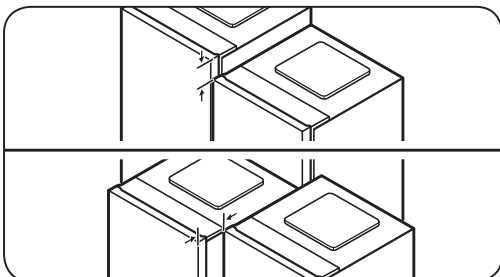
А. Монтаж на двойка за модел RB38:

- Закрепете **пяна T5 PE (G)**.
- Вижте фигурата за позицията на пяната.



В. Монтаж на двойка за модел RB34:

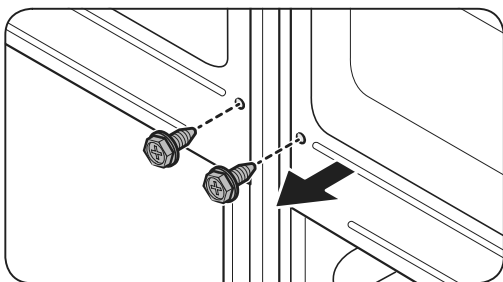
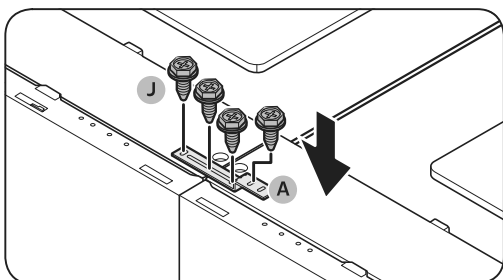
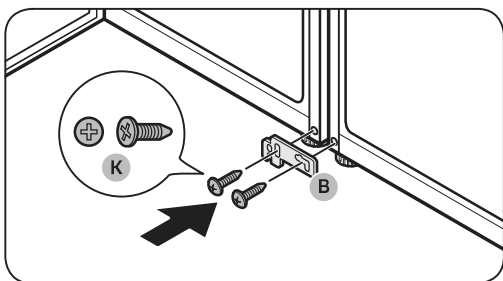
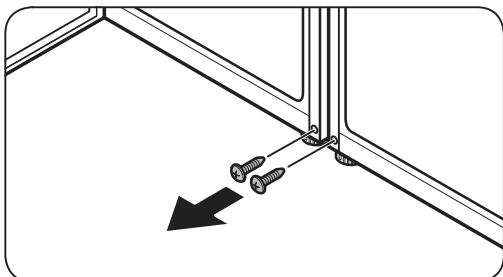
- Прикрепете **парчето пяна T5 PE (G)** и след това прикрепете четирите **парчетата пяна T7 LEX (F)** върху **парчето пяна T5 PE (G)**.
- Вижте фигурата за позицията на парчетата пяна.



4. Подравнете двата хладилника.
  - Проверете подравняването в горната и предната част на хладилниците и ги подравнете повторно, ако е необходимо.

Погръжка

## Подгръжка



5. Отстранете винтовете от двата отвора, към които ще бъде закрепена долната скоба.
  - Отворете вратичката на хладилниците, за да се сдвоят, и след това отстранете винтовете, разположени на мястото, където ще бъде закрепена долната скоба.

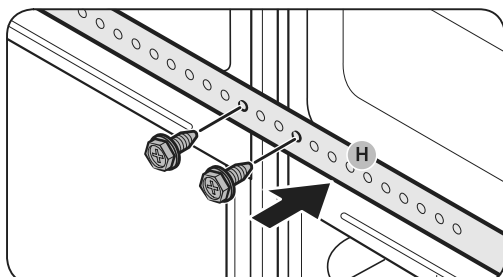
6. Затегнете **долната скоба (B)**.
  - Закрепете **долната скоба (B)** с двата **M4 x 18 винта (K)** (по един закрепен към всеки хладилник), за да закрепите долните части на хладилниците.

7. Затегнете **горната скоба (A)**.
  - Закрепете **горна скоба (A)** с четирите **M5 x 16 шестограмни винта (J)** за обезопасяване на горната част на хладилниците.

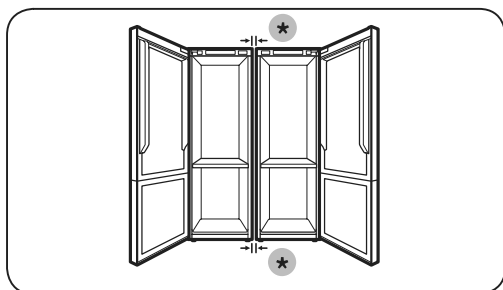
### **ЗАБЕЛЕЖКА**

Подравнете върховете на хладилниците, преди да закрепите горната скоба.

8. Развийте винтовете в задната част на хладилниците.



9. Използвайте винтовете, извадени от стъпка 8, за да затегнете **задната скоба (H)**.

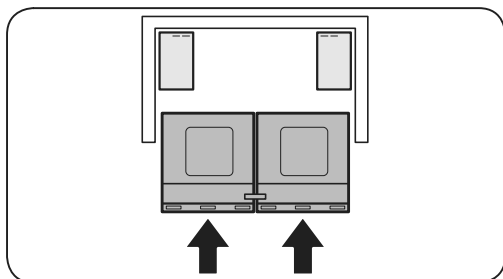


10. Проверете разстоянието между хладилниците.
- След закрепване на горната и долната скоба, се уверете, че разстоянието между хладилниците е 7 или 15 мм отгоре и отдолу.

#### **ЗАБЕЛЕЖКА**

Ако разстоянието между хладилниците е по-голямо от 7 или 15 мм, може да има по-малко разстояние между хладилника и стените (или шкафовете) и това може да попречи при отваряне на вратите.

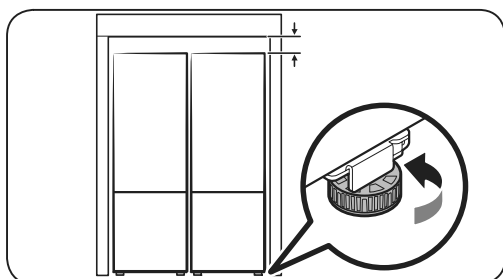
(\*): 15 мм (RB34) / 7 мм (RB38)



11. Притиснете хладилниците към стените (или шкафовете).
- Нека двама души едновременно натискат хладилниците, фиксирани със скоби, към стените (или шкафовете).

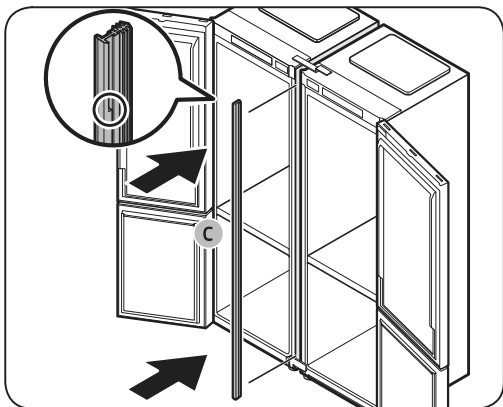
#### **ЗАБЕЛЕЖКА**

Ако двамата души не натискат хладилниците равномерно, задните части на хладилниците могат да се разтегнат или да се отклонят от предвиденото място.



12. Регулирайте височината на хладилниците.
- Завъртете нивелиращия крак наясно или наляво, за да регулирате височината на хладилниците, за да бъде на едно ниво със стените (или шкафовете).

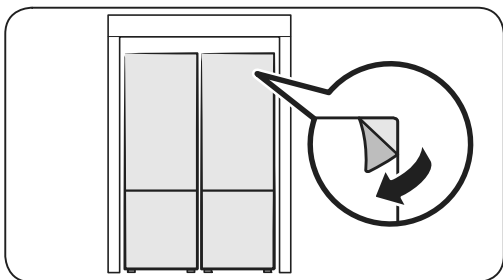
## Подгръжка



13. Поставете **перваза (C)** между хладилниците.
- Отворете вратите и поставете **перваза (C)** между хладилниците.

### ЗАБЕЛЕЖКА

Вижте увеличената част на облицовката на фигурата, за да идентифицирате горната страна на облицовката.



14. Направете последна проверка
- Ако няма проблеми, премахнете всички предпазващи филми на продукта.

# Отстраняване на неизправности

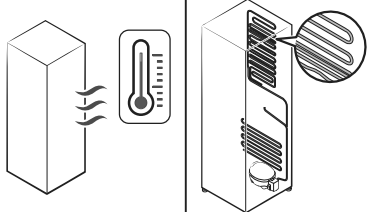
Преди да се обадите за сервизиране, проверете точките по-долу. Всички сервизни обаждания свързани с нормални ситуации (липса на дефект) ще бъдат таксувани за сметка на потребителя.

## Общи

### Температура

Симптом	Възможни причини	Решение
Хладилникът/ фризерът не работи. Температурата на хладилника/фризера е висока.	<ul style="list-style-type: none"><li>Захранващия контакт не е включен правилно.</li></ul>	<ul style="list-style-type: none"><li>Включете правилно захранващия кабел в контакта.</li></ul>
	<ul style="list-style-type: none"><li>Управлението на температурата не е зададено правилно.</li></ul>	<ul style="list-style-type: none"><li>Намалете температурата.</li></ul>
	<ul style="list-style-type: none"><li>Хладилникът се намира в близост до топлинен източник или е изложен на пряка слънчева светлина.</li></ul>	<ul style="list-style-type: none"><li>Дръжте хладилника далеч от пряка слънчева светлина или топлинен източник.</li></ul>
	<ul style="list-style-type: none"><li>Няма достатъчно пространство между хладилника и страните/задната част.</li></ul>	<ul style="list-style-type: none"><li>Уверете се, че отстрани и отзад на хладилника остават поне 5 см.</li></ul>
	<ul style="list-style-type: none"><li>Функцията Почивка е активирана.</li></ul>	<ul style="list-style-type: none"><li>Деактивирайте функцията Почивка.</li></ul>
Хладилникът/ фризерът охлажда прекомерно.	<ul style="list-style-type: none"><li>Хладилникът е претоварен. Храна блокира вентилационните отвори на хладилника.</li></ul>	<ul style="list-style-type: none"><li>Не претоварвайте хладилника. Не позволявайте на храна да блокира вентилацията.</li></ul>
	<ul style="list-style-type: none"><li>Управлението на температурата не е зададено правилно.</li></ul>	<ul style="list-style-type: none"><li>Настройте на по-висока температура.</li></ul>

## Отстраняване на неизправности

Симптом	Възможни причини	Решение
Вътрешната стена е гореща.	<ul style="list-style-type: none"> <li>Хладилникът има термоустойчиви тръби във вътрешната стена.</li> </ul>	<ul style="list-style-type: none"> <li>За да предотвратите образуване на конденз, хладилникът има топлоустойчива тръба в предните ръбове. Ако температурата на околната среда се повиши, настоящото оборудване може да не работи ефективно. Това не е неизправност на системата.</li> </ul> 

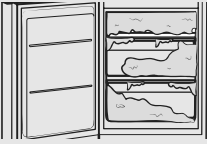
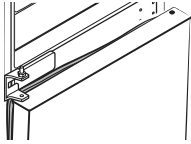
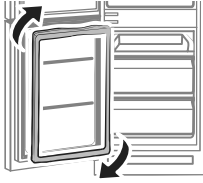
### Миризми

Симптом	Възможни причини	Решение
От хладилника се усеща миризма.	<ul style="list-style-type: none"> <li>Развалена храна.</li> </ul>	<ul style="list-style-type: none"> <li>Почистете хладилника и извадете всякаква развалена храна.</li> </ul>
	<ul style="list-style-type: none"> <li>Храни със силна миризма.</li> </ul>	<ul style="list-style-type: none"> <li>Уверете се, че храните със силна миризма са опаковани плътно.</li> </ul>

### Скреж

Симптом	Възможни причини	Решение
Скреж около вентилационните отвори.	<ul style="list-style-type: none"> <li>Храна блокира вентилационните отвори.</li> </ul>	<ul style="list-style-type: none"> <li>Уверете се, че няма храна, която да блокира вентилационните отвори.</li> </ul>
Скреж по вътрешните страни.	<ul style="list-style-type: none"> <li>Вратата не е затворена правилно.</li> </ul>	<ul style="list-style-type: none"> <li>Уверете се, че вратата не е блокирана от храна. Почистете уплътнението на вратата.</li> </ul>



Симптом	Възможни причини	Решение
<p>Прекомерно натрупване на скреж във фризера.</p> 	<ul style="list-style-type: none"> <li>Вратата не залепва правилно, защото уплътнението на вратата не е обърнато след обръщане на вратите.</li> </ul> 	<ul style="list-style-type: none"> <li>Отделете уплътнението на вратата и след това го закрепете след завъртане на 180°.</li> </ul> 

### Конденз

Симптом	Възможни причини	Решение
<p>Образува се конденз по вътрешните стени.</p>	<ul style="list-style-type: none"> <li>Ако вратата се остави отворена, в хладилника влиза влага.</li> </ul>	<ul style="list-style-type: none"> <li>Отстранете влагата и не отваряйте вратата на хладилника дълго време.</li> </ul>
	<ul style="list-style-type: none"> <li>Храна с високо съдържание на влага.</li> </ul>	<ul style="list-style-type: none"> <li>Уверете се, че храната е вакуумирана добре.</li> </ul>

# Отстраняване на неизправности

## Чувате ли необичайни звуци от хладилника?

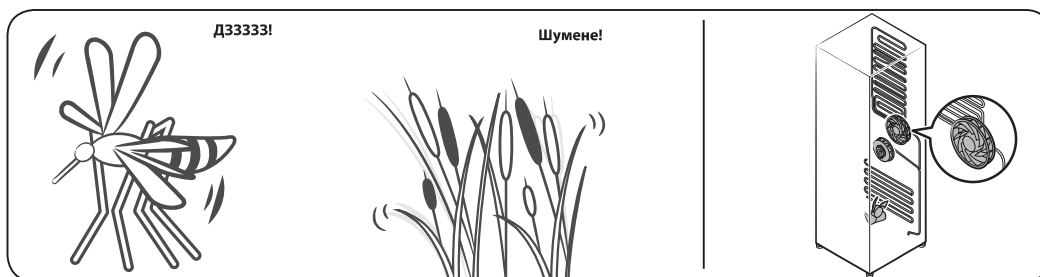
Преди да се обадите за сервизиране, проверете точките по-долу. Всякакви обаждания за сервизиране, които са свързани с нормални звуци, ще бъдат таксувани за сметка на потребителя.

Тези звуци са нормални.

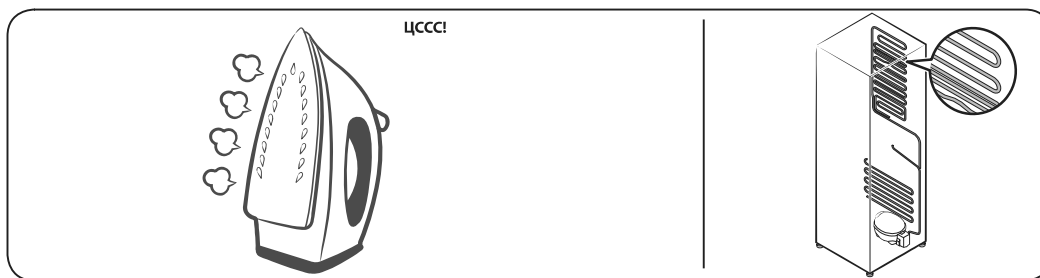
- При начало или край на операция хладилникът издава звук, подобен на запалване на автомобилен двигател. При стабилизиране на операцията звукът намалява.



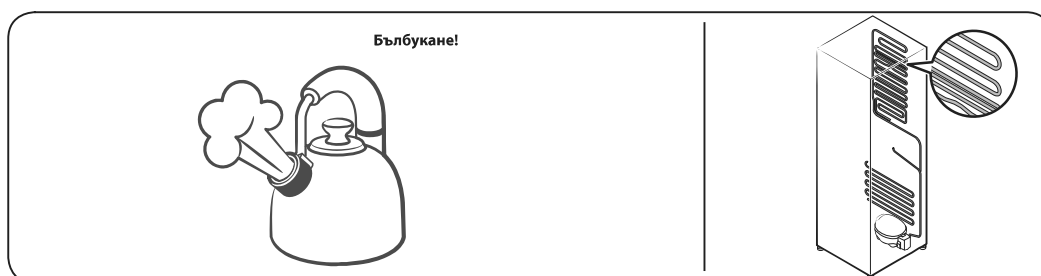
- Тези звуци могат да възникнат при работа на вентилатора. Когато хладилникът достигне зададената температура, няма да се чува звук от вентилатор.



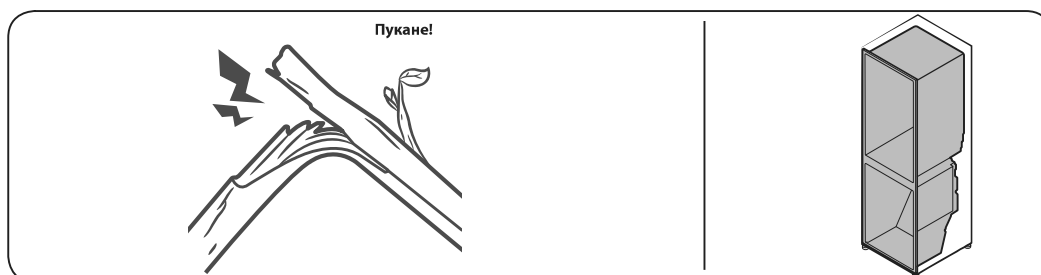
- По време на цикъл на размразяване може да капе вода върху нагревателя за размразяване, което да води до съскащи звуци.



- При охлаждане или замразяване, охлаждащият газ се движи през изолираните тръби, което води до бълбукащи звуци.



- При увеличаване или намаляване на температурата на хладилника, пластмасовите части се разширяват и свиват, което води до пукане. Тези звуци се чуват по време на цикъла за размразяване или при работа на електронните части.



- За модели с ледогенератор: При отваряне на клапана за вода за напълване на ледогенератора може да се чуе бръмчащ звук.
- Поради изравняване на налягането при отваряне и затваряне на вратата на хладилника, може да се чуят свистящи звуци.

# Приложение

## Инструкции за безопасност

- С цел възможно най-ефективна употреба на електроенергия гръжете всички вътрешни контейнери от типа на кошници, чекмеджета, рафтове и тавичка за кубчета за лед на определените от производителя места.
- Този хладилен уред не е предназначен да се използва като въграден уред.

## Инструкции за монтиране

### За хладилни уреди с климатичен клас

В зависимост от климатичния клас този хладилен уред е предназначен да се използва при стаини температури в диапазона, посочен в следната таблица.

Климатичният клас може да бъде открит върху табелката с характеристики. Възможно е продукът да не работи правилно при температури извън посочения диапазон.

Можете да откриете климатичния клас върху етикета извън хладилника

### Ефективен температурен обхват

Хладилникът е проектиран да функционира нормално в температурен обхват, указан от неговия енергиен клас.

Клас	Символ	Обхват на околна температура (°C)	
		IEC 62552 (ISO 15502)	ISO 8561
Разширено умерен	SN	+10 до +32	+10 до +32
Умерен	N	+16 до +32	+16 до +32
Субтропичен	ST	+16 до +38	+18 до +38
Тропичен	T	+16 до +43	+18 до +43

### ЗАБЕЛЕЖКА

Охлаждащото функциониране и консумирането на енергия на хладилника може да бъде повлияно от температурата на околната среда, честотата на отваряне на вратата и местоположението на хладилника. Препоръчваме регулиране на настройките за температура по предназначение

---

## Инструкции, свързани с температурата

---

### Препоръчителна температура

Оптималната настройка на температурата за съхранение на храни е:

- Хладилник: 3 °C
- Фризер: -19 °C

#### ЗАБЕЛЕЖКА

Оптималната настройка на температурата за всяко отделение зависи от температурата на околната среда. Посочената по-горе оптимална температура се определя спрямо температура на околната среда 25 °C.

### Силно охлаждане

Силно охлаждане ускорява процеса на охлаждане на максимална скорост на вентилатора. Хладилникът продължава да работи на пълна мощност още два и половина часа, след което температурата ще се върне на предишното си ниво.

### Дълбоко замразяване

Дълбоко замразяване ускорява процеса на замразяване на максимална скорост на вентилатора. Фризерът продължава да работи с пълна скорост за 50 часа, след което температурата ще се върне на предишното си ниво. За да замразите голямо количество храна, задействайте функцията Дълбоко замразяване поне 20 часа, преди да поставите храна във фризера.

#### ЗАБЕЛЕЖКА

При използване на тази функция се увеличава консумацията на енергия на хладилника. Ако не използвате хладилника, не забравяйте да го изключите и да върнете фризера на първоначалната му температурна настройка.

### Начин на съхранение с оглед запазване на най-добро качество на продуктите (само за приложими модели)

Покривайте храните, за да задържат влагата и да се попречи на поемането на миризми от други храни. Преди да бъде поставен за охлаждане в хладилника, голям съд с храна от типа на супа или яхния трябва да се раздели на малки порции и да се сложи в плитки съдове. Преди поставяне за охлаждане в хладилника, големи късове месо или цели птици трябва да се разделят на по-малки части или да се поставят в плитки съдове.

# Приложение

## Поставяне на хранителни продукти

Рафтове	Рафтовете трябва да се регулират, така че да поместят различни видове пакети.
Специализирано отделение (само за приложими модели)	Чекмеджетата Crisper осигуряват оптимална среда за съхранение на плодове и зеленчуци. Зеленчуците се нуждаят от по-висока влажност, докато плодовете изискват по-ниска влажност. Отделенията Crisper са оборудвани с контролни устройства за управление на нивото на влажност. (*В зависимост от модела и опциите) Чекмеджето за месо с възможност за регулиране на температурата увеличава времето за съхранение на месо и сирена.
Съхранява се на вратата	Не съхранявайте бързоразвалящи се храни на вратата. Яйцата трябва да се съхраняват в картонената опаковка на рафт. Температурата на контейнерите за съхранение във вратата е в по-голям диапазон на колебание спрямо температурата в основната част на уреда. Дръжте вратата затворена колкото е възможно повече.
Фризерно отделение	Във фризерното отделение можете да съхранявате замразена храна, да поставяте вода за кубчета лед и да замразявате прясна храна.

### ЗАБЕЛЕЖКА

Замразявайте само свежа, ненаранена храна. Дръжте храната, която трябва да бъде замразена, на разстояние от храната, която вече е замразена. За да предотвратите загубата на вкуса или изсушаването на храната, поставете я в херметически затварящи се съдове.

### Диаграма за съхранение в хладилник и фризер

Осигуряването на по-дълготрайна свежест на продуктите зависи от температурата и излагането на влага. Тъй като посочените върху продуктите крайни срокове за допустима употреба на продукта не са категорично условие за безопасното му използване, придържайте се към тази диаграма и следвайте посочените в нея съвети.

#### Млечни продукти

Продукт	Хладилник	Фризер
Мляко	1 седмица	1 месец
Масло	2 седмици	12 месеца
Сладолед	-	2-3 седмици
Натурално сирене	1 месец	4-6 месеца
Крема сирене	2 седмици	Не е препоръчително
Кисело мляко	1 месец	-

## Месо

Продукт	Хладилник	Фризер
Пресни пържоли, стекове, ребра	3-4 дни	2-3 месеца
Пряно смляно месо, месо за готвене	1-2 дни	3-4 месеца
Бекон	7 дни	1 месец
Наденички, сурово свинско, говеждо, пуешко месо	1-2 дни	1-2 месеца

## Птици/яйца

Продукт	Хладилник	Фризер
Пресни птици	2 дни	6-8 месеца
Салата от птиче месо	1 ден	-
Яйца, пресни с черупки	2-4 седмици	Не е препоръчително

## Риба/морски дарове

Продукт	Хладилник	Фризер
Прясна риба	1-2 дни	3-6 месеца
Сготвена риба	3-4 дни	1 месец
Салата с риба	1 ден	Не е препоръчително
Изсушена или маринувана риба	3-4 седмици	-

## Плодове

Продукт	Хладилник	Фризер
Ябълки	1 месец	-
Праскови	2-3 седмици	-
Ананас	1 седмица	-
Други пресни плодове	3-5 дни	9-12 месеца

# Приложение

## Зеленчуци

Продукт	Хладилник	Фризер
Аспержи	2-3 дни	-
Броколи, брюкселско зеле, зелен грах, гъби	3-5 дни	-
Зеле, карфиол, целина, краставици, маруля	1 седмица	-
Моркови, цвекло, репички	2 седмици	-

## Информация за модела и поръчка на резервни части

### Информация за модела

За достъп до EPREL регистрацията на модела:

1. Отидете на <https://eprel.ec.europa.eu>
2. Вземете идентификатора на модела от енергийното етикетирание на продукта и го въведете в полето за търсене
3. Представена е информация за енергийното етикетирание на модела

### Информация за част

- Минималният период, през който са налични резервни части, необходими за ремонта на уреда
  - 7 години за термостати, температурни сензори, печатни платки и източници на светлина, гръжки за врати, панти на врати, таблички, кошници (кутии и чекмеджета)
  - 10 години на уплътненията на вратата
- Минималната продължителност на гаранцията на хладилния уред, предлагана от производителя, е 24 месеца.
- Актуална информация за поръчка на резервни части директно или посредством други канали, осигурени от производителя, вносителя или упълномощения представител
- Информация за професионални услуги за ремонт ще откриете на адрес <http://samsung.com/support>. Сервизното ръководство за потребителя ще откриете на адрес <http://samsung.com/support>.