



Frigider

Manualul de utilizare

RB3*T*/RL3*T*/RB3*A*/RL3*A*

SEROM Aparat fără suport

SAMSUNG

Cuprins

Informații privind siguranța	3
Ce trebuie să știți despre instrucțiunile de siguranță	3
Simboluri și precauții importante privind siguranța:	6
Instrucțiuni importante de siguranță	7
Semne de avertizare foarte importante pentru transport și amplasare	10
Avertismente esențiale privind instalarea	11
Atenționări privind instalarea	15
Avertismente esențiale privind utilizarea	16
Atenționări privind utilizarea	21
Atenționări privind curățarea	24
Avertismente esențiale privind casarea	26
Sfaturi suplimentare pentru utilizarea corectă	27
Instrucțiuni despre DEEE	28
Instalarea	29
Prezentarea pe scurt a frigiderului	29
Instalarea pas cu pas	30
Operații	36
Panou de control	36
Caracteristici speciale	39
Întreținerea	43
Inversarea poziției mânerului ușii (pentru modelele cu mâner cu bare)	43
Inversarea ușii (numai la anumite modele)	44
Manipularea și întreținerea	58
Curățarea	60
Înlocuirea	61
Instalarea în pereche (numai la modelele aplicabile)	62
Depanarea	69
Instrucțiuni generale	69
Auziți sunete anormale dinspre frigider?	71
Anexă	73
Instrucțiuni privind siguranța	73
Instrucțiuni de instalare	73
Instrucțiuni privind temperatura	74
Informații despre model și comandarea pieselor de schimb	77



Informații privind siguranța

Înainte de a utiliza noul dvs. frigider Samsung, vă rugăm să citiți acest manual în detaliu, pentru a vă asigura că știți să utilizați în siguranță și cu eficiență caracteristicile și funcțiile pe care le oferă noul dvs. aparat.

Ce trebuie să știți despre instrucțiunile de siguranță

- Avertismentele și instrucțiunile de siguranță importante din acest manual nu acoperă toate condițiile și situațiile posibile care pot apărea.
Este responsabilitatea dvs. să dovedeți bun simț, atenție și grijă la instalarea, întreținerea și utilizarea aparatului.
- Întrucât următoarele instrucțiuni de utilizare se referă la diverse modele, caracteristicile frigiderului dvs. pot diferi ușor de cele descrise în acest manual și este posibil să nu fie valabile toate semnele de avertizare. Dacă aveți întrebări sau preocupări, contactați cel mai apropiat centru de service sau găsiți asistență și informații online, la adresa www.samsung.com.
- Se utilizează R-600a sau R-134a ca agent frigorific. Verificați eticheta compresorului din partea din spate a aparatului sau eticheta cu caracteristicile tehnice din interiorul frigiderului pentru a afla ce agent frigorific este utilizat pentru frigiderul dvs. Dacă acest produs conține gaz inflamabil (agent frigorific R-600a), contactați autoritatea locală cu privire la casarea în siguranță a acestui produs.
- Pentru a evita crearea de amestec inflamabil de gaz și aer în cazul în care survine o scurgere în circuitul frigorific, dimensiunea încăperii în care poate fi amplasat aparatul depinde de cantitatea de agent frigorific utilizat.





Informații privind siguranța

- Nu porniți niciodată un aparat care prezintă semne de deteriorare. Dacă aveți dubii, consultați-vă cu dealerul dvs. Încăperea trebuie să aibă dimensiunea de 1 m³ pentru fiecare 8 g de agent frigorific R-600a din aparat. Cantitatea de agent frigorific din aparatul dvs. este indicată pe plăcuța de identificare din interiorul aparatului.
- Jeturile de agent frigorific din conducte se pot aprinde sau pot provoca vătămarea ochilor. Când conductele prezintă scurgeri de agent frigorific, evitați folosirea flăcărilor deschise, îndepărtați de produs toate materialele inflamabile și aerisiți imediat încăperea.
 - Nerespectarea acestor instrucțiuni poate provoca incendiu sau explozie.
- Pentru a evita contaminarea alimentelor, vă rugăm să respectați următoarele instrucțiuni:
 - Dacă ușa este deschisă timp îndelungat, se poate produce o creștere semnificativă a temperaturii în compartimentele aparatului.
 - Curățați periodic suprafețele care pot intra în contact cu alimentele și sistemele de scurgere accesibile.
 - Curățați rezervoarele de apă, dacă nu au fost utilizate timp de 48 de ore; lăsați să curgă apa din sistemul conectat la sursa de apă, dacă nu a fost folosit 5 zile.
 - Depozitați carnea crudă și peștele în recipiente potrivite în frigider, astfel încât să nu intre în contact sau să se scurgă pe alte alimente.



-
- Compartimentele cu două stele pentru alimente înghețate sunt potrivite pentru depozitarea alimentelor pre-înghețate, depozitarea sau producerea de înghețată și producerea de cuburi de gheață.
 - Compartimentele cu una, două sau trei stele nu sunt potrivite pentru înghețarea alimentelor proaspete.
 - Dacă frigiderul este ținut gol timp îndelungat, opriți-l, dezghețați-l, curățați-l, uscați-l și lăsați ușa deschisă pentru a preveni formarea mucegaiului în interiorul aparatului.

Informații privind siguranța

Simboluri și precauții importante privind siguranța:

Vă rugăm să respectați toate instrucțiunile de siguranță din acest manual. În acest manual sunt folosite următoarele simboluri de siguranță.

AVERTIZARE

Pericole sau acțiuni nesigure care pot conduce la **leziuni corporale grave, deteriorarea bunurilor și/sau deces.**

ATENȚIE

Pericole sau acțiuni nesigure care pot conduce la **leziuni corporale grave și/sau la deteriorarea bunurilor.**

NOTĂ

Informații utile care ajută utilizatorii să înțeleagă sau să utilizeze frigiderul.

Aceste semne de avertizare sunt prezente pentru a preveni vătămarea dvs. și a altor persoane.

Vă rugăm să le respectați cu atenție.

După ce citiți această secțiune, păstrați-o într-un loc sigur, pentru consultare ulterioară.

Instrucțiuni importante de siguranță



Avertizare: risc de incendiu/materiale inflamabile

AVERTIZARE

- La poziționarea aparatului, asigurați-vă că cablul de alimentare nu este prins sau deteriorat.
- Nu amplasați prelungitoare de priză multiple sau surse de alimentare portabile în spatele aparatului.
- Umpleți numai cu apă potabilă.
- Conectați numai la alimentarea cu apă potabilă.
- Mențineți libere deschiderile de aerisire din carcasa aparatului sau din structura integrată.
- Nu utilizați dispozitive mecanice sau orice alte mijloace pentru a accelera procesul de decongelare, în afara celor recomandate de producător.
- Nu deteriorați circuitul frigorific.
- Nu utilizați aparate electrice în interiorul compartimentelor de depozitare a alimentelor, decât dacă acestea sunt de tipul recomandat de producător.
- Acest aparat nu este destinat utilizării de către persoane (inclusiv copii) cu abilități fizice, senzoriale sau mentale reduse ori lipsite de experiență și de cunoștințe, decât dacă sunt supravegheate sau instruite în privința utilizării aparatului de o persoană responsabilă pentru siguranța lor.

Informații privind siguranța

- Acest aparat poate fi utilizat de copii începând cu vârsta de 8 ani și de persoane cu abilități fizice, senzoriale sau mentale reduse ori lipsite de experiență și de cunoștințe, dacă li se oferă supervizare sau instrucțiuni pentru utilizarea în siguranță a aparatului și dacă înțeleg riscurile implicate. Copiii nu au voie să se joace cu aparatul. Curățarea și întreținerea nu trebuie efectuate de copii fără supervizare. Copiii cu vârste cuprinse între 3 și 8 ani pot încărca și descărca frigiderele.
- În cazul în care cablul de alimentare este deteriorat, trebuie înlocuit de către producător, reprezentantul de service al acestuia sau persoane cu calificare similară, pentru a evita eventualele pericole.
- Priza trebuie să fie rapid accesibilă pentru ca aparatul să poată fi deconectat cu ușurință de la sursa de alimentare în caz de urgență.
 - Trebuie să fie în afara zonei din spatele aparatului.
- Nu depozitați în acest aparat substanțe explozive, precum spray-uri cu carburant inflamabil.
- Dacă produsul este echipat cu lampă LED, nu dezamblați capacul lămpii și lampa LED pe cont propriu.
 - Contactați un centru de service Samsung.
 - Utilizați doar lămpile LED furnizate de producător sau de agenții săi de service.
- Pentru utilizarea cea mai eficientă a energiei, mențineți toate accesoriile interne, precum coșurile, sertarele, rafturile, în poziția specificată de producător.
- Pentru a obține cea mai bună eficiență energetică a acestui produs, lăsați toate rafturile, sertarele și coșurile în poziția inițială.



Cum se poate reduce consumul de energie

- Instalați aparatul într-o încăpere rece, uscată, cu aerisire adecvată.
- Asigurați-vă că nu este expus la lumina directă a soarelui și nu-l așezați niciodată lângă o sursă directă de încălzire (de exemplu radiator).
 - Pentru eficiență energetică, este recomandat să nu blocați aerisirile sau grilele.
 - Lăsați alimentele calde să se răcească înainte de a le așeza în aparat.
 - Așezați alimentele congelate în frigider pentru a se dezgheța. Astfel puteți utiliza temperaturile joase ale produselor congelate pentru răcirea alimentelor din frigider.
 - Nu țineți mult timp deschisă ușa aparatului când introduceți sau scoateți alimentele.
 - Cu cât este mai mică durata în care ușa este deschisă, cu atât mai puțină gheață se va forma în congelator.
 - Curățați regulat partea posterioară a frigiderului. Praful crește consumul de energie.
 - Nu setați temperatura la o valoare mai mică decât este necesar.
 - Asigurați o evacuare suficientă a aerului la baza și la peretele posterior al frigiderului. Nu acoperiți orificiile de ventilare.
 - La instalare, lăsați un spațiu gol în dreapta, în stânga, în spatele și deasupra congelatorului. Aceasta va contribui la reducerea consumului de energie și va menține facturile de curent scăzute.





Informații privind siguranța

- Vă recomandăm ca distanța să fie:
 - Dreapta, stânga și spate: mai mult de 50 mm
 - Partea de sus: mai mult de 100 mm

Acest aparat este destinat utilizării în gospodărie și în aplicații similare, precum

- zonele de bucătărie ale personalului din magazine, birouri și alte medii profesionale;
- ferme și clienți ai hotelurilor, motelurilor și în alte medii de tip rezidențial;
- medii de cazare și masă;
- aplicații de catering și similare, fără vânzare cu amănuntul.

Semne de avertizare foarte importante pentru transport și amplasare

AVERTIZARE

- La transportul și instalarea aparatului, trebuie să aveți grijă să vă asigurați că nu este deteriorată nicio componentă a circuitului frigorific.
 - Scurgerile de agent frigorific din conducte se pot aprinde sau pot provoca vătămarea ochilor. Dacă este detectată o scurgere, evitați flăcările deschise sau potențialele surse de aprindere și aerisiți timp de câteva minute încăperea în care se află aparatul.



- Acest aparat conține o cantitate mică de agent frigorific (R-600a), un gaz natural cu compatibilitate ecologică mare, care este, totuși, și inflamabil. La transportul și instalarea aparatului, trebuie să aveți grijă să vă asigurați că nu este deteriorată nicio componentă a circuitului frigorific.

Avertismente esențiale privind instalarea

AVERTIZARE

- Nu instalați frigiderul într-o locație umedă sau în care poate intra în contact cu apa.
 - Izolația deteriorată a componentelor electrice poate provoca electrocutare sau incendiu.
- Nu amplasați frigiderul în lumina directă a soarelui și nu-l expuneți la căldură provenită de la sobe, aparate de încălzire a încăperilor sau alte aparate.
- Nu conectați mai multe aparate la același prelungitor cu mai multe prize. Frigiderul trebuie conectat întotdeauna la priza sa electrică individuală, care are un voltaj nominal ce corespunde celui de pe plăcuța cu caracteristicile tehnice.
 - Aceasta oferă performanță optimă și previne totodată supraîncărcarea circuitelor cu cabluri electrice din casă, care ar putea duce la pericol de incendiu din cauza cablurilor supraîncălzite.
- Dacă priza de perete este desprinsă, nu introduceți ștecherul.
 - Există risc de electrocutare sau incendiu.

- Nu utilizați un cablu de alimentare care are crăpături sau deteriorări datorate frecării, pe lungime sau la oricare dintre capete.
- Nu îndoiiți excesiv cablul de alimentare și nu așezați obiecte grele pe el.
- Nu trageți și nu îndoiiți excesiv cablul de alimentare.
- Nu răsuciți sau înnodați cablul de alimentare.
- Nu agățați cablul de alimentare de un obiect metalic, nu așezați un obiect greu pe cablul de alimentare, nu introduceți cablul de alimentare între obiecte și nu împingeți cablul de alimentare în spațiul din spatele aparatului.
- Când mutați frigiderul, fiți atenți să nu răsuciți sau să nu deteriorați cablul de alimentare.
 - Acest lucru poate provoca electrocutare sau incendiu.
- Nu deconectați niciodată frigiderul trăgând de cablul de alimentare. Apucați întotdeauna ștecherul ferm și trageți-l drept din priză.
 - Deteriorarea cablului poate provoca scurtcircuit, incendiu și/sau electrocutare.
- Nu utilizați aerosoli în apropierea frigiderului.
 - Utilizarea aerosolilor în apropierea frigiderului poate duce la explozie sau incendiu.
- Nu instalați acest aparat lângă o sursă de căldură sau un material inflamabil.
- Nu instalați aparatul într-un loc în care pot exista scurgeri de gaze.
 - Acest lucru poate provoca electrocutare sau incendiu.
- Înainte de utilizare, acest frigider trebuie amplasat și instalat corect, conform instrucțiunilor din acest manual.

- Conectați ștecherul în poziție corectă, cu cablul atârând.
 - În cazul în care conectați ștecherul invers, cablul se poate reteza și provoca incendiu sau electrocutare.
- Asigurați-vă că ștecherul nu este strivit sau deteriorat de partea din spate a frigiderului.
- Nu țineți ambalajul la îndemâna copiilor.
 - Există risc de deces prin sufocare dacă un copil își bagă capul în ambalaje.
- Nu instalați această aparat într-un mediu umed, uleios sau cu praf, într-un loc expus la lumina directă a soarelui și la apă (ploaie).
 - Izolația deteriorată a componentelor electrice poate provoca electrocutare sau incendiu.
- Dacă există praf sau apă în frigider, scoateți ștecherul din priză și contactați centrul de service Samsung Electronics.
 - În caz contrar, există risc de incendiu.
- Nu vă așezați pe aparat și nu plasați obiecte (precum rufe, lumânări aprinse, țigări aprinse, vase, substanțe chimice, obiecte metalice etc.) pe aparat.
 - Acestea pot provoca electrocutare, incendiu, probleme cu produsul sau vătămare corporală.
- Trebuie să îndepărtați toată folia de protecție din plastic înainte de a conecta produsul pentru prima dată la priză.
- Copiii trebuie supervizați pentru a garanta faptul că nu se joacă cu inelele de fixare utilizate pentru reglarea ușii sau cu clemele pentru tubul de apă.
 - Există risc de deces prin sufocare dacă un copil înghite un inel de fixare sau o clemă pentru tubul de apă. Nu lăsați la îndemâna copiilor inelele de fixare și clemele pentru tubul de apă.

Informații privind siguranța

- Frigiderul trebuie împământat în siguranță.
 - Asigurați-vă întotdeauna că ați împământat frigiderul înainte de a încerca să investigați sau să reparați orice componentă a aparatului. Scăpările electrice pot provoca electrocutări grave.
- Nu utilizați niciodată țevi de gaz, cabluri de telefonie sau alte potențiale paratrăsnete ca împământare.
 - Trebuie să împământați frigiderul pentru a preveni scăpările de energie sau electrocutarea provocată de scăpările de curent din frigider.
 - Acestea pot provoca electrocutare, incendiu, explozie sau probleme cu produsul.
- Introduceți ștecherul în priză cu fermitate. Nu utilizați un ștecher deteriorat, un cablu de alimentare deteriorat sau o priză desprinsă.
 - Acest lucru poate provoca electrocutare sau incendiu.
- Siguranța din frigider trebuie schimbată de un tehnician sau de o companie de service calificată.
 - Nerespectarea acestei instrucțiuni poate provoca electrocutare sau vătămare corporală.

Atenționări privind instalarea

ATENȚIE

- Lăsați spațiu suficient în jurul frigiderului și instalați-l pe o suprafață plană.
 - Dacă frigiderul nu stă drept, eficiența răcirii și durabilitatea se pot diminua.
- Permiteți aparatului să rămână neutilizat timp de 2-3 ore înainte de a încărca alimente, după instalare și pornire.
- Vă recomandăm cu tărie să dispuneți instalarea frigiderului de către un tehnician sau o companie de service calificată.
 - Nerespectarea acestei indicații poate provoca electrocutare, incendiu, explozie, probleme cu produsul sau vătămare corporală.

Informații privind siguranța

Avertismente esențiale privind utilizarea

AVERTIZARE

- Nu introduceți ștecherul într-o priză de perete cu mâinile ude.
 - Acest lucru poate provoca electrocutare.
- Nu așezați obiecte pe aparat.
 - Când deschideți sau închideți ușa, obiectele pot cădea și pot provoca vătămare corporală și/sau pagube materiale.
- Nu introduceți mâinile, picioarele sau obiecte metalice (precum bețișoare de mâncat etc.) în partea de jos sau din spate a frigiderului.
 - Acest lucru poate provoca electrocutare sau vătămare corporală.
 - Toate muchiile ascuțite pot provoca vătămare corporală.
- Nu atingeți pereții interiori ai congelatorului sau produsele depozitate în congelator cu mâinile ude.
 - Aceasta poate provoca degerături.
- Nu puneți recipiente umplute cu apă în frigider.
 - Dacă se varsă, există risc de incendiu sau electrocutare.
- Nu țineți în frigider obiecte sau substanțe volatile ori inflamabile (benzen, diluant, gaz propan, alcool, eter, GPL și alte astfel de produse).
 - Acest frigider este destinat doar depozitării alimentelor.
 - Acest lucru poate provoca incendiu sau explozie.

- Copiii trebuie supravegheați pentru a vă asigura că nu se joacă cu aparatul.
 - Nu apropiați degetele de zonele de „prindere”. Spațiile dintre uși și carcasă sunt în mod necesar mici. Aveți grijă la deschiderea ușilor dacă în zonă se află copii.
- Nu puneți degetele sau nu permiteți degetelor copiilor să ajungă între uși.
 - Țineți degetele departe de spațiile ușii din stânga și din dreapta. Aveți grijă la deschiderea ușilor dacă degetele se află între uși.
- Nu lăsați copiii să se agațe de ușă sau de suporturile de ușă. Poate surveni vătămarea gravă.
- Nu lăsați copiii să intre în frigider. Se pot bloca în interior.
- Nu introduceți mâinile în zona de jos, de sub aparat.
 - Toate muchiile ascuțite pot provoca vătămare corporală.
- Nu depozitați în frigider produse farmaceutice, materiale științifice sau produse sensibile la temperatură.
 - Produsele care necesită controlul strict al temperaturii nu trebuie depozitate în frigider.
- Dacă simțiți miros de produse farmaceutice sau fum, scoateți imediat ștecherul din priză și contactați centrul de service Samsung Electronics.
- Dacă există praf sau apă în frigider, scoateți ștecherul din priză și contactați centrul de service Samsung Electronics.
 - În caz contrar, există risc de incendiu.
- Nu lăsați copiii să se urce pe un sertar.
 - Sertarul se poate rupe, iar ei pot aluneca.
- Nu lăsați deschise ușile frigiderului în timp ce frigiderul este nesupravegheat și nu lăsați copiii să intre în frigider.

Informații privind siguranța

- Nu permiteți sugarilor sau copiilor să intre în sertar.
 - Acest lucru poate provoca decesul prin sufocare din cauza captivității sau vătămare corporală.
- Nu umpleți frigiderul cu alimente în mod excesiv.
 - Când deschideți ușa, obiectele pot cădea și pot provoca vătămare corporală sau pagube materiale.
- Nu pulverizați materiale volatile, precum insecticid, pe suprafața aparatului.
 - Pe lângă faptul că este dăunător pentru oameni, acesta poate provoca și electrocutare, incendiu sau probleme cu produsul.
- Nu puneți niciodată degetele sau alte obiecte în fanta dozatorului de apă, în coloana de gheață și în recipientul dispozitivului de produs gheață.
 - Acest lucru poate provoca vătămare corporală sau pagube materiale.
- Nu utilizați și nu așezați lângă sau în frigider substanțe sensibile la temperatură, precum spray-uri inflamabile, obiecte inflamabile, gheață carbonică, medicamente sau substanțe chimice.
- Nu utilizați un uscător de păr pentru a usca interiorul frigiderului. Nu așezați o lumânare aprinsă în frigider pentru eliminarea mirosurilor neplăcute.
 - Acest lucru poate provoca electrocutare sau incendiu.
- Umpleți rezervorul de apă, tăvița de gheață și formele pentru gheață numai cu apă potabilă (apă minerală sau apă purificată).
 - Nu umpleți rezervorul de apă cu ceai, suc sau energizant, este posibil să deteriorați frigiderul.

- Nu vă așezați pe aparat și nu plasați obiecte (precum rufe, lumânări aprinse, țigări aprinse, vase, substanțe chimice, obiecte metalice etc.) pe aparat. Acestea pot provoca electrocutare, incendiu, probleme cu produsul sau vătămare corporală. Nu puneți recipiente umplute cu apă în aparat.
 - Dacă se varsă, există risc de incendiu sau electrocutare.
- Nu priviți niciodată direct în lampa LED UV un timp îndelungat.
 - Aceasta poate conduce la vătămarea ochilor din cauza razelor ultraviolete.
- Nu introduceți raftul cu fața în jos. Este posibil ca opritorul raftului să nu funcționeze.
 - Aceasta poate conduce la vătămare corporală din cauza căderii raftului de sticlă.
- Nu apropiați degetele de zonele de „prindere”. Spațiile dintre uși și carcasă sunt în mod necesar mici. Aveți grijă la deschiderea ușilor dacă în zonă se află copii.
- Dacă este detectată o scurgere de gaz, evitați flăcările deschise sau potențialele surse de aprindere și aerisiți timp de câteva minute încăperea în care se află aparatul.
 - Nu atingeți aparatul sau cablul de alimentare.
 - Nu utilizați un ventilator.
 - O scântei poate provoca explozie sau incendiu.
- Sticlele trebuie depozitate foarte apropiate una de alta, astfel încât să nu cadă.
- Acest produs este destinat doar depozitării alimentelor dintr-un mediu casnic.

Informații privind siguranța

- Nu puneți niciodată degetele sau alte obiecte în fanta dozatorului de apă, în coloana de gheață și în recipientul dispozitivului de produs gheață.
 - Acest lucru poate provoca vătămare corporală sau pagube materiale.
- Nu încercați să reparați, demontați sau modificați frigiderul pe cont propriu.
- Nu utilizați nicio siguranță (precum liță din cupru, oțel etc.) în afară de o siguranță standard.
- Dacă frigiderul dvs. trebuie reparat sau reinstalat, contactați cel mai apropiat centru de service.
 - Nerespectarea acestei instrucțiuni poate provoca electrocutare, incendiu, probleme cu produsul sau vătămare.
- Dacă frigiderul emite miros de ars sau fum, scoateți frigiderul din priză imediat și contactați centrul dvs. de service Samsung Electronics.
 - Nerespectarea acestei instrucțiuni poate genera pericole de electrocutare sau incendiu.
- Scoateți ștecherul din priză înainte de a schimba lămpile din interiorul frigiderului.
 - În caz contrar există risc de electrocutare.
- Dacă întâmpinați dificultăți la schimbarea unui bec fără LED, contactați un centru de service Samsung.
- Introduceți ștecherul în priză cu fermitate.
- Nu utilizați un ștecher deteriorat, un cablu de alimentare deteriorat sau o priză desprinsă.
 - Acest lucru poate provoca electrocutare sau incendiu.



Atenționări privind utilizarea

ATENȚIE

- Nu recongelați alimentele dezghețate.
 - Alimentele congelate și dezghețate vor dezvolta bacterii dăunătoare mai accelerat decât alimentele proaspete.
 - A doua dezghețare va descompune și mai multe celule, eliminând umiditatea și modificând integritatea produsului.
- Nu dezghețați carnea la temperatura camerei.
 - Siguranța depinde de manipularea corectă a produsului brut.
- Nu puneți sticle sau băuturi carbogazoase în congelator.
 - Containerul poate îngheța și se poate sparge, conducând la vătămare corporală.
- Utilizați doar dispozitivul de produs gheață furnizat cu frigiderul.
- Dacă urmează să fiți plecat de acasă pentru o perioadă lungă de timp (de exemplu, în concediu) și nu veți folosi dozatorul de apă sau de gheață, închideți ventilul de apă.
 - În caz contrar, se pot produce scurgeri de apă.
- Dacă nu veți folosi frigiderul pentru o perioadă de timp foarte lungă (3 săptămâni sau mai mult), goliți frigiderul, inclusiv recipientul de gheață, deconectați-l de la priză, închideți ventilul de apă, ștergeți excesul de umiditate de pe pereții interiori și lăsați ușile deschise pentru a împiedica formarea mirosurilor și a mucegaiului.



Informații privind siguranța

- Pentru a obține performanță optimă de la produs:
 - Nu așezați alimente prea aproape de fantele din partea din spate a frigiderului, deoarece acestea pot împiedica libera circulație a aerului în compartimentul frigiderului.
 - Acoperiți alimentele corespunzător sau așezați-le în containere ermetice înainte de a le pune în frigider.
 - Respectați duratele maxime de depozitare și datele de expirare ale bunurilor congelate.
 - Nu este nevoie să deconectați frigiderul de la priză dacă veți fi plecat pentru mai puțin de trei săptămâni. Totuși, dacă veți fi plecat pentru mai mult de trei săptămâni, scoateți toate alimentele și gheața din recipientul cu gheață, deconectați frigiderul de la priză, închideți ventilul de apă, ștergeți excesul de umiditate de pe pereții interiori și lăsați ușile deschise pentru a împiedica formarea mirosurilor și a mucegaiului.
- Garanția de service și modificarea.
 - Nicio schimbare sau modificare efectuată de un terț asupra acestui aparat complet nu este acoperită de service-ul în garanție Samsung, iar compania Samsung nu este responsabilă pentru problemele de siguranță care rezultă din modificările terților.
- Nu blocați fantele de aerisire din interiorul frigiderului.
 - Dacă fantele de aerisire sunt blocate, în special cu o pungă de plastic, frigiderul se poate suprarăci. Dacă o perioadă de răcire durează prea mult, filtrul de apă se poate strica și provoca scurgeri de apă.
- Utilizați doar dispozitivele de produs gheață furnizate cu frigiderul.

- Ștergeți umezeala în exces de pe suprafețele interioare și lăsați ușile deschise.
 - În caz contrar pot apărea mirosuri și mucegai.
- Dacă frigiderul este deconectat de la sursa de alimentare, trebuie să așteptați cel puțin cinci minute înainte de a-l reconecta.
- Dacă frigiderul a fost udat cu apă, scoateți ștecherul și contactați centrul de service Samsung Electronics.
- Nu loviți și nu aplicați forță excesivă asupra suprafețelor din sticlă.
 - Sticla spartă poate provoca vătămare corporală și/sau pagube materiale.
- Umpleți rezervorul de apă și tăvile de cuburi de gheață doar cu apă potabilă (apă de la robinet, apă minerală sau apă purificată).
 - Nu umpleți rezervorul cu ceai sau energizante. Acest lucru poate deteriora frigiderul.
- Fiți atenți să nu vă prindeți degetele.
- Dacă frigiderul este inundat, asigurați-vă că veți contacta cel mai apropiat centru de service.
 - Există risc de electrocutare sau incendiu.
- Nu păstrați uleiul vegetal în suporturile de pe ușa frigiderului. Uleiul se poate solidifica, alterându-și gustul și devenind greu de utilizat. În plus, pot apărea scurgeri din recipientul deschis și uleiul scurs poate duce la crăparea suportului de ușă. După ce deschideți un recipient cu ulei, cel mai bine este să-l păstrați într-un loc răcoros și cu umbră, cum ar fi un dulap sau o cămară.
 - Exemple de ulei vegetal: ulei de măsline, ulei de porumb, ulei de sâmburi de struguri etc.

Informații privind siguranța

Atenționări privind curățarea

ATENȚIE

- Nu pulverizați apă direct în interiorul sau exteriorul frigiderului.
 - Există risc de incendiu sau electrocutare.
- Nu utilizați un uscător de păr pentru a usca interiorul frigiderului.
- Nu așezați o lumânare aprinsă în frigider pentru eliminarea mirosurilor neplăcute.
 - Acest lucru poate provoca electrocutare sau incendiu.
- Nu pulverizați produse de curățare direct pe afișaj.
 - Literele tipărite de pe afișaj se pot desprinde.
- Dacă în aparat a pătruns orice substanță străină, cum ar fi apa, scoateți ștecherul și contactați cel mai apropiat centru de service.
 - Nerespectarea acestei instrucțiuni poate genera electrocutare sau incendiu.
- Utilizați o cârpă uscată și curată pentru a îndepărta corpurile străine sau praful de pe pinii ștecherului. Nu utilizați o cârpă udă sau umedă când curățați ștecherul.
 - În caz contrar, există risc de incendiu sau de electrocutare.
- Nu curățați aparatul stropindu-l direct cu apă.
- Nu utilizați benzen, diluanți, Clorox sau cloruri pentru curățare.
 - Acestea pot deteriora suprafețele aparatului și pot provoca un incendiu.

- Nu așezați niciodată degetele sau alte obiecte în orificiul dozatorului.
 - Acest lucru poate provoca vătămare corporală sau pagube materiale.
- Înainte de a curăța aparatul sau de a efectua operații de întreținere, deconectați-l de la priză.
 - Nerespectarea acestei instrucțiuni poate genera electrocutare sau incendiu.
- Utilizați un burete curat sau o cârpă moale și un detergent blând cu apă caldă pentru a curăța frigiderul.
- Nu utilizați soluții de curățare abrazive sau dure cum ar fi spray-uri pentru geamuri, praf de curățat, lichide inflamabile, acid muriatic, ceară de curățare, detergenți concentrați, înălbitori sau substanțe de curățare ce conțin ulei mineral pe suprafețele exterioare (uși și dulapuri), piesele din plastic, rafturile interioare sau de pe ușă și garnituri.
 - Acestea pot zgâria sau deteriora materialul.
- Nu curățați rafturile sau capacele din sticlă cu apă caldă atunci când sunt reci. Rafturile și capacele din sticlă se pot sparge dacă sunt expuse la modificări bruște de temperatură sau impacturi cum ar fi lovirea sau căderea.



Informații privind siguranța

Avertismente esențiale privind casarea

AVERTIZARE

- Casați ambalajul acestui produs într-o manieră ecologică.
- Asigurați-vă că niciuna dintre conductele din spatele frigiderului nu este deteriorată înainte de casare.
- Se utilizează R-600a sau R-134a ca agent frigorific. Verificați eticheta compresorului din partea din spate a aparatului sau eticheta cu caracteristicile tehnice din interiorul frigiderului pentru a afla ce agent frigorific este utilizat pentru frigiderul dvs. Dacă acest frigider conține gaz inflamabil (agent frigorific R-600a), contactați autoritatea locală cu privire la casarea în siguranță a acestui produs.
- Când casați acest frigider, scoateți ușa/garniturile ușii și clanța astfel încât copiii mici sau animalele să nu se poată bloca în interior. Copiii trebuie supravegheați pentru a vă asigura că nu se joacă cu aparatul. Dacă sunt prinși înăuntru, copiii se pot răni și există pericol de moarte prin sufocare.
 - Dacă sunt prinși înăuntru, copiii se pot răni și există pericol de moarte prin sufocare.
- În izolație este utilizat ciclopentan. Gazele din materialele izolației necesită o procedură specială de casare. Contactați autoritățile locale cu privire la casarea ecologică în siguranță a acestui produs.
- Nu lăsați la îndemâna copiilor ambalajele, deoarece acestea pot fi periculoase pentru copii.
 - Dacă un copil își pune o pungă pe cap, se poate sufoca.





Sfaturi suplimentare pentru utilizarea corectă

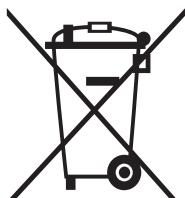
- În cazul unei pene de curent, sunați la biroul local al companiei de electricitate și întrebați cât va dura pana.
 - Majoritatea penelor de curent care sunt rezolvate în decurs de o oră sau două nu vor afecta temperaturile frigiderului. Totuși, trebuie să reduceți la minimum numărul de deschideri ale ușilor în timp ce curentul este oprit.
 - Dacă pana de curent durează mai mult de 24 de ore, scoateți și aruncați toate alimentele congelate.
- Este posibil ca frigiderul să nu funcționeze consecvent (conținutul congelat se poate dezgheța sau temperaturile pot deveni prea ridicate în compartimentul de alimente congelate) dacă este amplasat o perioadă lungă de timp într-o locație în care temperaturile ambientale sunt în mod constant sub temperaturile pentru care este proiectat aparatul.
- În cazul anumitor alimente, păstrarea la rece poate avea un efect negativ asupra conservării, din cauza proprietăților acestora.
- Aparatul dvs. nu generează gheață, ceea ce înseamnă că nu este nevoie să dezghețați manual aparatul. Această operație se efectuează automat.
- Creșterea temperaturii în cursul dezghețării respectă cerințele ISO. Dacă doriți să preveniți o creștere nedorită a temperaturii alimentelor congelate în cursul dezghețării aparatului, înveliți alimentele congelate în câteva straturi de ziar.
- Nu recongelați alimentele care s-au dezghețat complet.





Informații privind siguranța

Instrucțiuni despre DEEE



Cum se elimină corect acest produs (Deșeuri de echipamente electrice și electronice)
(Aplicabil în țări cu sisteme de colectare separate)

Acest simbol de pe produs, accesorii și documentație indică faptul că produsul și accesoriile sale electronice (încărcător, căști, cablu USB) nu trebuie eliminate împreună cu alte deșeuri menajere la finalul duratei lor de utilizare. Dat fiind că eliminarea necontrolată a deșeurilor poate dăuna mediului înconjurător sau sănătății umane, vă rugăm să separați aceste articole de alte tipuri de deșeuri și să le reciclați în mod responsabil, promovând astfel reutilizarea durabilă a resurselor materiale.

Utilizatorii casnici trebuie să-l contacteze pe distribuitorul care le-a vândut produsul sau să se intereseze la autoritățile locale unde și cum pot să ducă aceste articole pentru a fi reciclate în mod ecologic.

Utilizatorii comerciali trebuie să-și contacteze furnizorul și să consulte termenii și condițiile din contractul de achiziție. Acest produs și accesoriile sale electronice nu trebuie eliminate împreună cu alte deșeuri comerciale.

Pentru informații despre angajamentele ecologice ale companiei Samsung și despre obligațiile legale privind produsele, de ex., REACH, WEEE, Baterii, vizitați pagina noastră despre dezvoltarea durabilă, disponibilă la www.samsung.com

(Numai pentru produsele vândute în țările europene și în Regatul Unit)



Instalarea

Respectați cu atenție aceste instrucțiuni pentru a garanta o instalare corectă a acestui frigider și a preveni accidente înainte de a-l utiliza.

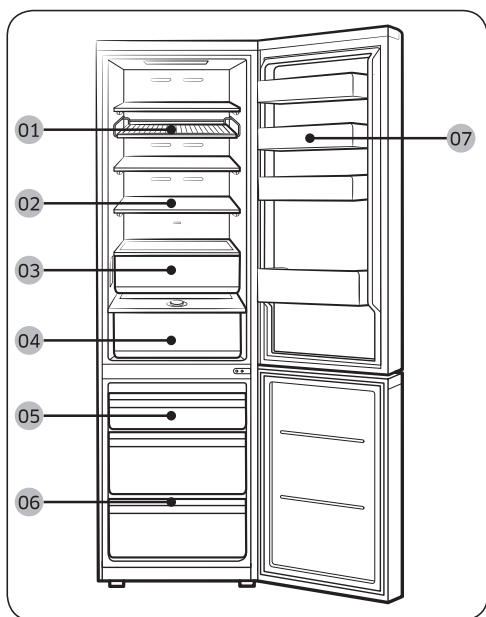
⚠️ AVERTIZARE

- Utilizați frigiderul exclusiv în scopul care i-a fost destinat, conform descrierii din acest manual.
- Toate operațiile de service trebuie efectuate de un tehnician calificat.
- Casați ambalajul produsului conform reglementărilor locale.
- Pentru a preveni electrocutările, deconectați cablul de alimentare înainte de a efectua reparații sau înlocuiri.

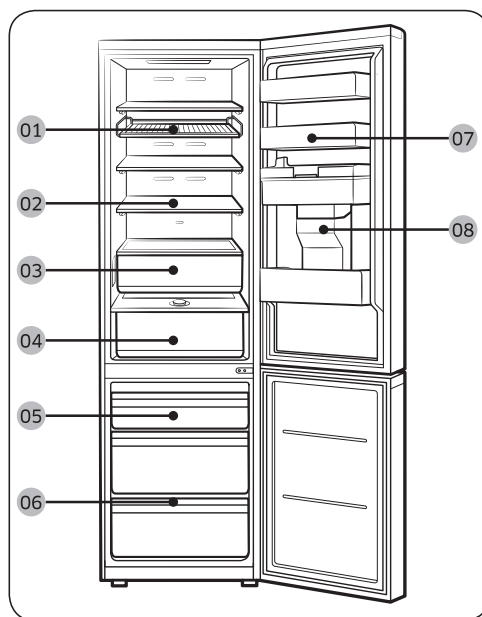
Prezentarea pe scurt a frigiderului

Imaginea efectivă și piesele furnizate ale frigiderului pot diferi, în funcție de model și de țară.

Tipul normal



Tipul cu dozator



01 Stative și rafturi *

02 Raftul de frigider /
Raftul pliabil *

03 Prospețime optimă+ *

04 Umiditate proaspătă * /
Umiditate proaspătă+ *

05 Cutia congelatorului

06 Raft de congelator *

07 Suport ușă frigider

08 Rezervor de apă **

* numai la modelele aplicabile

** disponibil numai la modelele cu dozator



Instalarea

NOTĂ

- Pentru eficiență energetică optimă, asigurați-vă că toate rafturile, sertarele și coșurile sunt amplasate în poziția lor inițială.
- Pentru a crea mai mult spațiu, puteți scoate toate sertarele și puteți instala „raftul de congelator” (numai la anumite modele) peste sertarul de jos al congelatorului, întrucât acest lucru nu afectează caracteristicile termice și mecanice. Volumul de depozitare declarat al compartimentului pentru alimente congelate este calculat cu aceste sertare scoase.
- Alarma se declanșează dacă ușa congelatorului este deschisă mai lat de 4° mai mult de 2 minute. Închideți ușa congelatorului când auziți alarma. (Numai modelele RB38A*B*A***, RB38A*B*B***, RB38A*B*3***)

Instalarea pas cu pas

PASUL 1 Selectați o locație

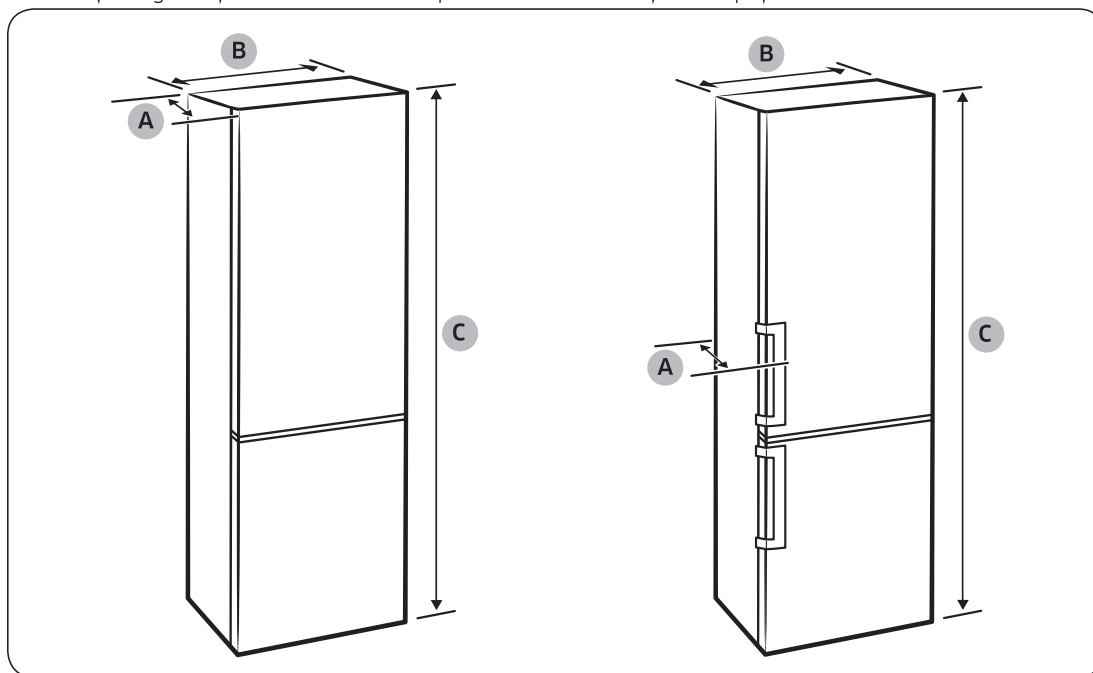
Cerințe pentru locație:

- Suprafață plană rezistentă, fără covoare sau pardoseală care pot obstrucționa aerisirea
- Departe de lumina directă a soarelui
- Încăpere adecvată pentru deschiderea și închiderea ușii
- Departe de surse de încălzire
- Încăpere pentru operații de întreținere și service
- Interval de temperatură: între 10 °C și 43 °C



Spațiul liber

Consultați imaginile și tabelele următoare pentru a vedea cerințele de spațiu în vederea instalării.



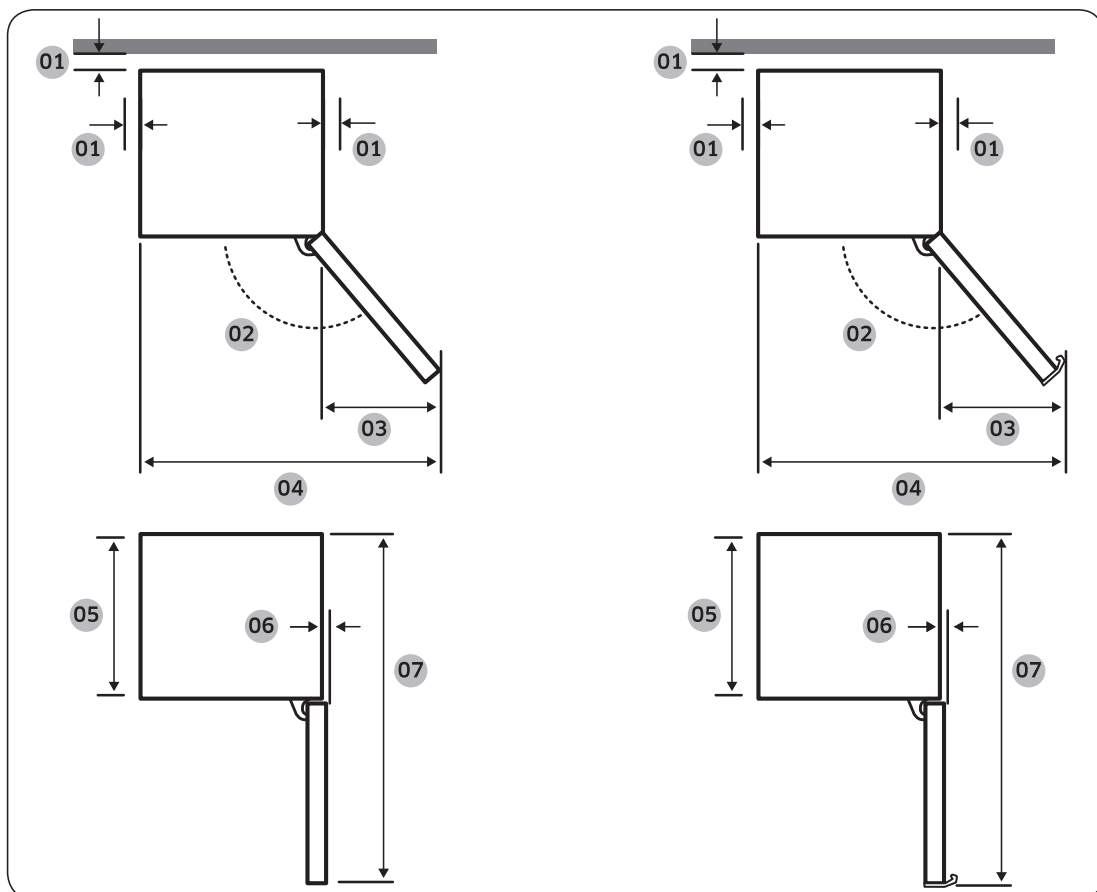
Model	Tip de mâner cu caneluri			Tip de mâner cu bară			Tip Bespoke	
	RB34T* RB3CT* RL34T*	RB36T* RB3DT* RL36T*	RB38T* RB3ET* RL38T*	RB34T* RB3CT* RL34T*	RB36T* RB3DT* RL36T*	RB38T* RB3ET* RL38T*	RB34A* RL34A*	RB38A* RL38A*
Grosime „A”	658			720			658	
Lățime „B”	595			595			595	
Înălțime totală „C”	1853	1935	2030	1853	1935	2030	1853	2030

(unitate: mm)

Instalarea

Instalarea

Instalarea



Model	Tip de mâner cu caneluri	Tip de mâner cu bară	Tip Bespoke
01	se recomandă o distanță mai mare de 50 mm	se recomandă o distanță mai mare de 50 mm	se recomandă o distanță mai mare de 50 mm
02	135°	135°	105°
03	404	433	191
04	999	1028	786
05	595	595	595
06	6	6	0
07	1210	1217,5	1207

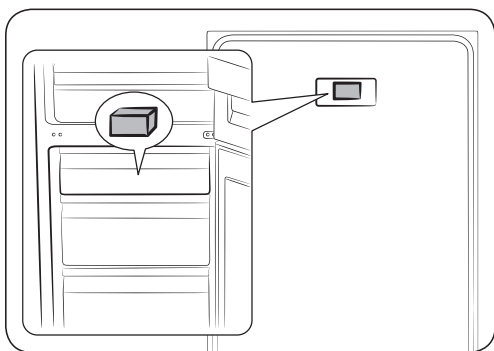
(unitate: mm)

NOTĂ

Măsurătorile din tabel pot varia în funcție de metoda de măsurare.

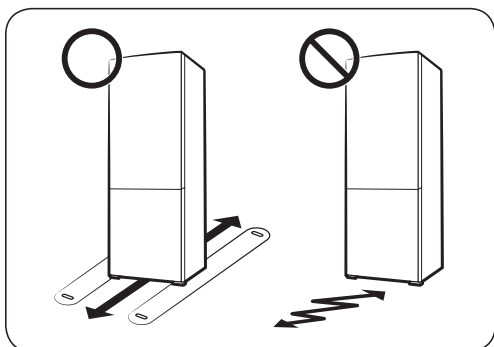


PASUL 2 Distanțarea (numai la modelele aplicabile)



1. Deschideți ușa și găsiți distanțierul furnizat (sistemul de blocare cenușiu).
2. Despachetați distanțierul și fixați-l în partea din spate a frigiderului, după cum este indicat. Acestea ajută la aerisirea peretelui din spate și la economisirea consumului de energie.

PASUL 3 Podeaua



- Suprafața pentru instalarea frigiderului trebuie să susțină un frigider complet încărcat.
- Pentru a proteja podeaua, așezați o bucată mare de carton pe fiecare picior al frigiderului.
- După ce frigiderul este în poziția sa finală, nu-l mutați decât dacă este nevoie pentru protejarea podelei. Dacă trebuie, utilizați o hârtie sau o cârpă groasă, precum un covor vechi, pe traseul de deplasare.



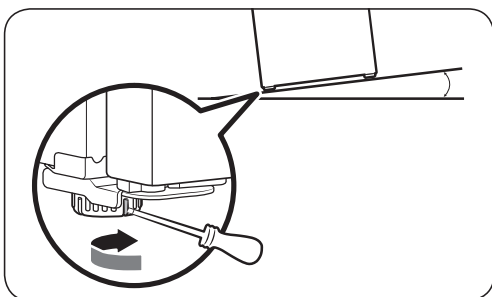
Instalarea

PASUL 4 Reglarea picioarelor de nivelare

⚠ ATENȚIE

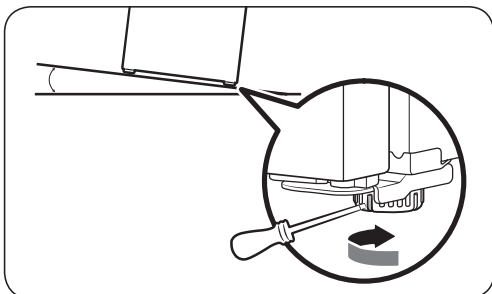
- Frigiderul trebuie să fie așezat drept pe o pardoseală plană și solidă. În caz contrar, frigiderul se poate defecta sau poate provoca leziuni corporale.
- Așezarea în plan drept trebuie să se realizeze cu frigiderul gol. Asigurați-vă că nu rămân alimente în frigider.
- Din motive de siguranță, reglați partea din față puțin mai înaltă decât partea din spate.

Frigiderul poate fi nivelat cu ajutorul picioarelor din față, care au un șurub special (nivelator) pentru nivelare. Pentru nivelare folosiți o șurubelniță cu cap plat.



Pentru a regla înălțimea pe partea stângă:

Introduceți o șurubelniță cu cap plat în nivelatorul piciorului din stânga față. Rotiți nivelatorul în sensul acelor de ceasornic pentru ridicare și invers față de sensul acelor de ceasornic pentru coborâre.



Pentru a regla înălțimea pe partea dreaptă:

Introduceți o șurubelniță cu cap plat în nivelatorul piciorului din dreapta față. Rotiți nivelatorul în sensul acelor de ceasornic pentru ridicare și invers față de sensul acelor de ceasornic pentru coborâre.



PASUL 5 Setările inițiale

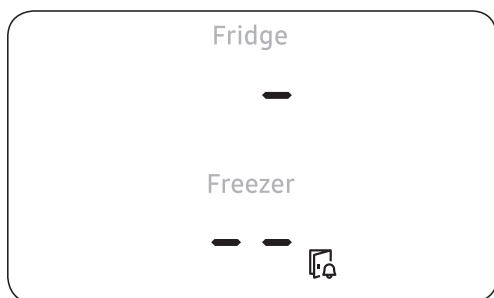
După ce finalizați următorii pași, frigiderul dvs. ar trebui să fie complet funcțional.

1. Îndepărtați folia din spumă de polietilenă din colțul fiecărui raft, care este lipită pentru a proteja frigiderul pe parcursul transportului.
2. Conectați cablul de alimentare la priza de perete pentru a porni frigiderul.
3. Deschideți ușa și verificați dacă se aprinde becul interior.
4. Setati temperatura la temperatura cea mai joasă și așteptați circa o oră. Apoi frigiderul va fi ușor răcit, iar motorul va funcționa lin.
5. Așteptați până când frigiderul atinge temperatura setată. Acum frigiderul este gata de utilizare.

NOTĂ

Atunci când pornește frigiderul, se declanșează alarma. Pentru a opri alarma, atingeți < , ○ sau > .

PASUL 6 Alarma de temperatură (numai la anumite modele)



- Dacă temperatura în congelator este prea ridicată din cauza întreruperii alimentării, afișaj luminează intermitent după cum se poate vedea în ilustrație.
 - Dacă apăsați orice buton (< , ○ sau >), „cea mai ridicată temperatură” care a fost atinsă în compartimentul congelatorului și al frigiderului luminează intermitent pe afișaj timp de 5 secunde.
- Această avertizare poate apărea:
 - când aparatul este pornit pentru prima dată după instalare.
 - când temperatura în congelator este prea ridicată din cauza întreruperii alimentării.

PASUL 7 Verificarea finală

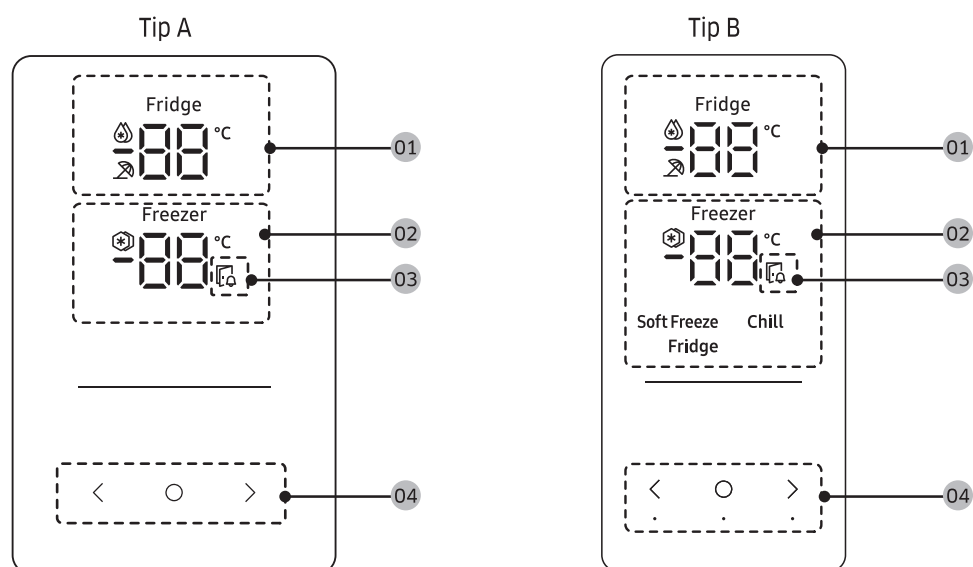
La finalizarea instalării, confirmați că:

- Frigiderul este conectat la o priză electrică și este împământat corect.
- Frigiderul este instalat pe o suprafață plană, netedă, cu un spațiu liber rezonabil față de perete sau dulap.
- Frigiderul este nivelat și stă ferm pe podea.
- Ușa se deschide și se închide fără probleme, iar becul interior se aprinde automat când deschideți ușa.



Operații

Panou de control



01 Indicatorul frigiderului	<ul style="list-style-type: none"> Afișează temperatura curentă sau dorită a frigiderului. ☁ indică faptul că funcția Răcire rapidă este activată. ☹ indică faptul că funcția Concediu este activată.
02 Indicatorul congelatorului	<ul style="list-style-type: none"> Afișează temperatura curentă sau dorită a congelatorului. ☄ indică faptul că funcția Congelare rapidă este activată.
03 Indicatorul de ușa deschisă	<p>Acest indicator clipește și este însoțit de un semnal acustic dacă ușa este lăsată deschisă mai mult de 2 minute.</p>
04 Butoane	<ul style="list-style-type: none"> Când ecranul este oprit, atingeți orice buton pentru a activa afișajul. Utilizați ○ pentru a selecta frigiderul sau congelatorul și < sau > pentru a selecta temperatura ori funcția dorită pentru compartimentul ales.

NOTĂ

- Panoul de control este proiectat să rămână oprit atunci când frigiderul nu este utilizat efectiv. Devine activ și se aprinde doar când deschideți ușa sau atingeți butoanele.
- Dacă ușa este lăsată deschisă timp de 5 minute, lumina interioară va clipi 5 minute, apoi se va stinge. Astfel sunt avertizați utilizatorii cu deficiențe de auz că o ușă este deschisă. Rețineți că această funcție este normală.



Setarea temperaturii sau funcției dorite

1. Atingeți orice buton (< , ○ sau >) pentru a activa afișajul.
 - Este posibil ca acest pas să nu se aplice la unele modele.
2. Apăsăți ○ pentru a selecta frigiderul sau congelatorul.
 - Indicatorul compartimentului selectat clipește.
 - Simbolul de grade Celsius (°C) nu clipește.
3. Atingeți < sau > pentru a selecta temperatura sau funcția dorită.
 - Consultați tabelul pentru selecția disponibilă pentru fiecare compartiment.

Fridge (Frigider)	<ul style="list-style-type: none">• Selecție disponibilă: ☼ (Răcire rapidă) ↔ 1 °C ↔ 2 °C ↔ 3 °C ↔ 4 °C ↔ 5 °C ↔ 6 °C ↔ 7 °C ↔ ☹ (Concediu)• Caracteristica Răcire rapidă accelerează procesul de răcire la viteză maximă a ventilatorului. Frigiderul funcționează la viteză maximă timp de două ore și jumătate, apoi revine la temperatura anterioară.• Dacă plecați în concediu sau într-o călătorie de afaceri sau dacă nu intenționați să utilizați frigiderul pe o perioadă lungă de timp, utilizați funcția Concediu. Temperatura frigiderului va fi menținută sub 17 °C, dar congelatorul rămâne activ, conform setării anterioare.
-------------------	--



Operații

Freezer (Congelator)	<ul style="list-style-type: none">• Selecție disponibilă: [Tip A]: (Icon) (Congelare rapidă) ↔ -23 °C ↔ -22 °C ↔ -21 °C ↔ -20 °C ↔ -19 °C ↔ -18 °C ↔ -17 °C ↔ -16 °C ↔ -15 °C [Tip B]: (Icon) (Congelare rapidă) ↔ -23 °C ↔ -22 °C ↔ -21 °C ↔ -20 °C ↔ -19 °C ↔ -18 °C ↔ -17 °C ↔ -16 °C ↔ -15 °C ↔ Soft Freeze (Congelare ușoară) (-5 °C) ↔ Chill (Răcire) (-1 °C) ↔ Fridge (Frigider) (2 °C)• Caracteristica Congelare rapidă accelerează procesul de înghețare la viteză maximă a ventilatorului. Congelatorul funcționează la viteză maximă timp de 50 de ore, apoi revine la temperatura anterioară. Pentru a congela cantități mari de alimente, activați caracteristica Congelare rapidă timp de cel puțin 20 de ore înainte de a așeza alimentele în congelator.• Descrieri ale modurilor congelatorului (doar pentru tipul B)<ul style="list-style-type: none">- Modul Soft Freeze (Congelare ușoară) (-5 °C): Pentru depozitarea peștelui și a cărnii congelate înainte de dezghețarea corespunzătoare.- Chill (Răcire) (-1 °C): Ideal pentru depozitarea cărnii și a fructelor de mare proaspete.- Fridge (Frigider) (2 °C): Pentru conservarea fructelor și legumelor. <p>⚠ ATENȚIE (numai pentru Tipul B)</p> <ul style="list-style-type: none">• Dacă setați modul pentru Freezer (Congelator) la Soft Freeze (Congelare ușoară), Chill (Răcire), sau Fridge (Frigider), temperatura congelatorului va crește, iar alimentele depozitate pot curge pe măsură ce se dezgheață.• Nu depozitați carne sau pește un timp îndelungat în modul Soft Freeze (Congelare ușoară) sau Chill (Răcire). Acestea se pot altera deoarece temperatura în aceste moduri nu este corespunzătoare pentru depozitarea cărnii sau a peștelui pe o perioadă îndelungată. <p>📖 NOTĂ</p> <p>Când utilizați această funcție, consumul de energie al frigiderului va crește. Nu uitați să o dezactivați atunci când nu aveți nevoie de ea și resetați congelatorul la setarea inițială de temperatură.</p>
-------------------------	---

4. Așteptați până când indicatorul compartimentului selectat nu mai clipește sau apăsați  pentru a vă confirma selecția.

📖 NOTĂ

Utilizarea funcției Răcire rapidă sau a funcției Congelare rapidă crește consumul de energie.

Caracteristici speciale

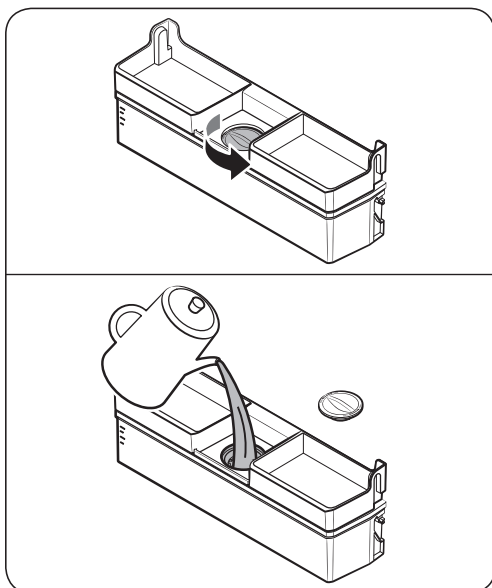
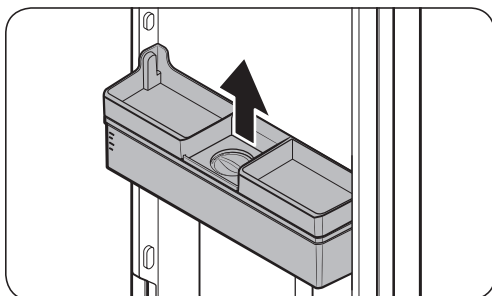
Imaginea efectivă și funcțiile speciale ale frigiderului dvs. pot diferi, în funcție de model și de țară.

Dozatorul de apă (doar la modelele aplicabile)

Cu ajutorul dozatorului de apă puteți doza apă fără a deschide ușa frigiderului. Rezervorul de apă trebuie să fie umplut cu apă potabilă înainte de utilizare.

Pentru a umple rezervorul de apă cu apă potabilă

Deschideți ușa și găsiți rezervorul de apă, care se află în zona raftului ușii.



1. Apucați mânerul de pe ambele laturi ale rezervorului de apă și ridicați-l pentru a-l scoate.

2. Umpleți rezervorul de apă cu maximum 3,5 litri de apă potabilă (MAX). Puteți să scoateți fie capacul de sus, fie capacul și să turnați apă.

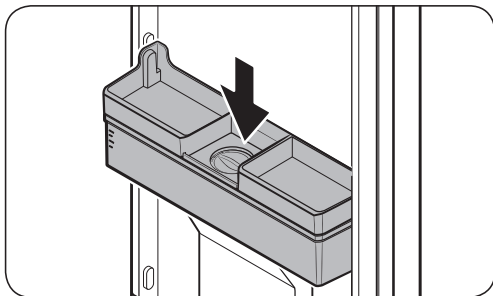
⚠ ATENȚIE

- Dozatorul de apă este proiectat pentru a doza apă potabilă. Umpleți rezervorul de apă doar cu apă potabilă. Nu-l umpleți cu alte lichide.
- Nu umpleți excesiv rezervorul de apă, întrucât se poate produce revărsarea.

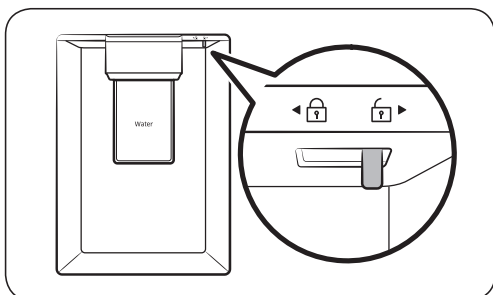
📖 NOTĂ

La prima utilizare, curățați interiorul rezervorului de apă.

Operații



3. Reintroduceți rezervorul de apă și închideți ușa. Asigurați-vă că robinetul de apă al rezervorului de apă este îndreptat spre partea din față.



4. Așezați un pahar de apă sub robinetul de apă al dozatorului și împingeți ușor maneta dozatorului pentru a doza apă. Asigurați-vă că dozatorul de apă este deblocat.

⚠ ATENȚIE

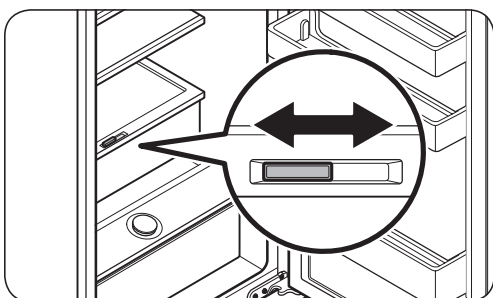
- Nu depozitați obiecte pe capacul rezervorului de apă.
- Nu încercați să umpleți rezervorul de apă fără a-l scoate din ușă.
- Asigurați-vă că rezervorul de apă este așezat corect.
- Nu folosiți frigiderul fără rezervorul de apă. Acest lucru poate reduce performanța și eficiența.
- Pentru a preveni vărsarea apei, asigurați-vă că paharul este aliniat cu maneta dozatorului.

📖 NOTĂ

Pentru a crea mai mult spațiu, puteți utiliza rezervorul de apă pentru depozitarea alimentelor. În acest caz, scoateți capacul rezervorului.

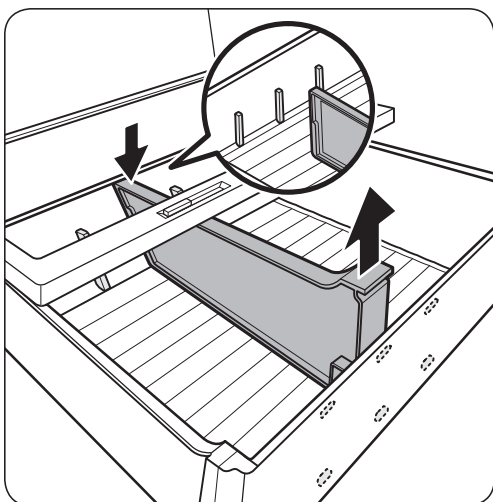


Prospețime optimă+ (numai modelele aplicabile)



Sertarul Prospețime optimă+ vă permite să împărțiți zona în două zone separate folosind divizorul flexibil.

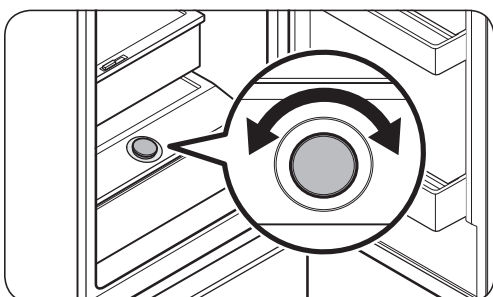
Depozitați carnea și peștele în partea stângă a Prospețime optimă+ și legumele și fructele în partea dreaptă.



Scoaterea divizorului flexibil

În timp ce apăsați partea din spate, trageți în sus partea din față pentru a o îndepărta.

Umiditate proaspătă+ (numai modelele aplicabile)

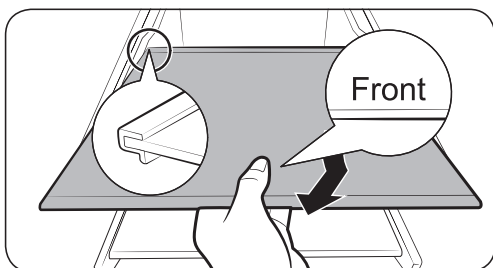
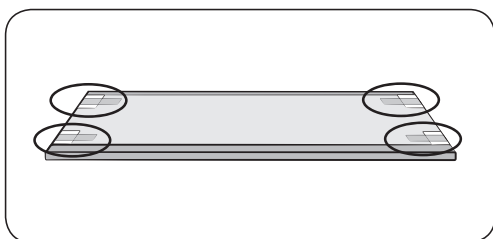
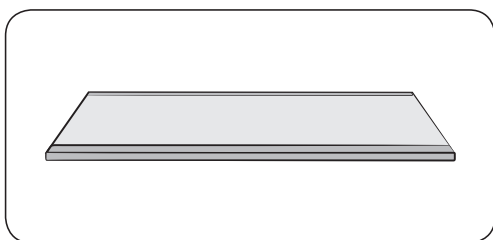


Umiditate proaspătă+ vă permite să ajustați umiditatea. Rotiți selectorul de control spre stânga sau spre dreapta pentru a regla umiditatea după cum doriți.



Operații

Utilizarea raftului congelatorului (numai modelele aplicabile)



Pentru a crea mai mult spațiu, puteți scoate toate sertarele și puteți instala „raftul de congelator” peste sertarul de jos, întrucât acest lucru nu afectează caracteristicile termice și mecanice. Volumul de depozitare declarat al compartimentului pentru alimente congelate este calculat cu aceste sertare scoase. (În cazul modelului Singapore, volumul declarat este calculat numai cu scoaterea sertarelor de sus și mijlociu.)

1. Scoateți banda adezivă lipită pe raft.
2. Scoateți toate sertarele pentru a asambla raftul.
3. Introduceți raftul congelatorului cu marcajul „Front (Față)” în sus. Dacă marcajul „Front (Față)” nu poate fi identificat, introduceți mai întâi partea proeminentă a raftului, așa cum se ilustrează în figură.

⚠ ATENȚIE

- Nu introduceți raftul răsturnat sau în sens invers.
- Când nu utilizați raftul congelatorului, păstrați-l în siguranță pentru utilizare ulterioară.

📖 NOTĂ

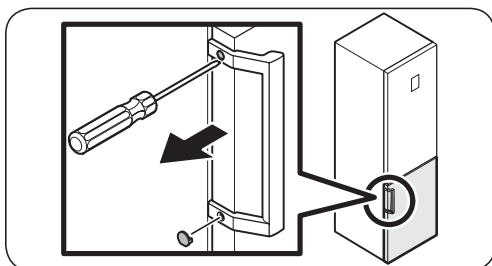
La depozitarea recipientului de sticlă pe raftul temperat, zgârieturile pot apărea de la frecarea acestuia de raft.

Întreținerea

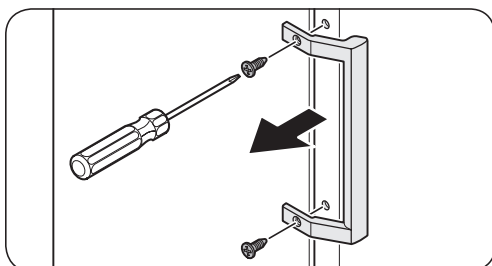
Inversarea poziției mânerului ușii (pentru modelele cu mânere cu bare)

NOTĂ

Această procedură se aplică atât frigiderelor cât și congelatoarelor.



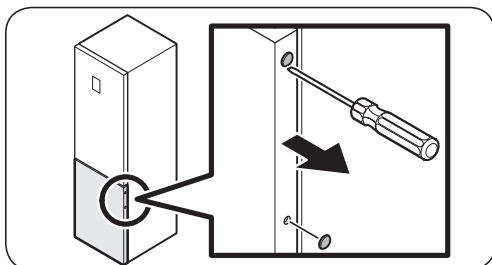
1. Folosiți o șurubelniță cu cap plat pentru a scoate capacele șuruburilor.
 - După detașarea mânerului, atașați capacele șuruburilor înapoi la orificiile șuruburilor.



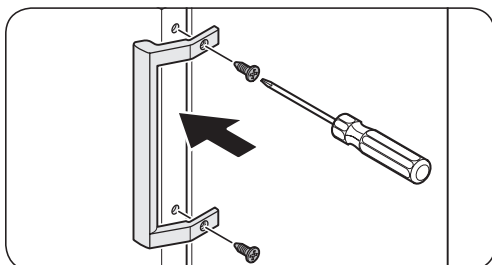
2. Folosiți o șurubelniță Phillips pentru a scoate șuruburile și a detașa mânerul.

NOTĂ

Folosiți aceste șuruburi pentru a fixa mânerul pe partea opusă.

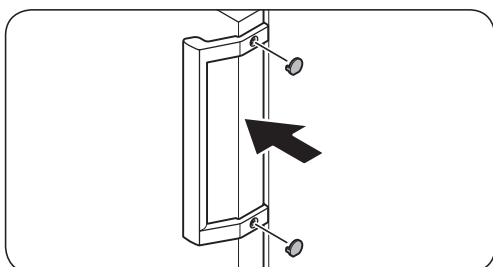


3. În partea opusă a ușii, folosiți o șurubelniță cu cap plat pentru a scoate capacele șuruburilor.



4. Așezați mânerul în partea opusă a ușii și folosiți o șurubelniță Phillips pentru a fixa mânerul cu șuruburile.

Întreținerea



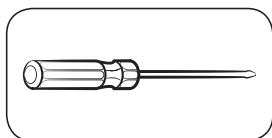
5. Atașați capacele șuruburilor.

Inversarea ușii (numai la anumite modele)

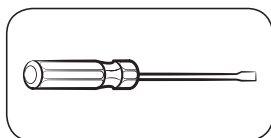
⚠️ AVERTIZARE

- Înclinarea/așezarea frigiderului necesită minimum 2 persoane.
- Deconectați cablul de alimentare înainte de a inversa ușa.

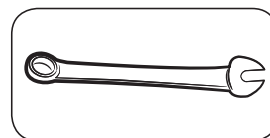
Unelte necesare (nefurnizate)



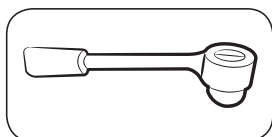
Șurubelniță Phillips



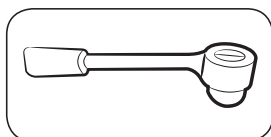
Șurubelniță cu cap plat



Cheie de 11 mm



Cheie tubulară de 10 mm



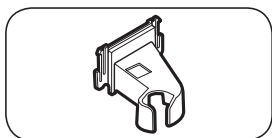
Cheie tubulară de 8 mm



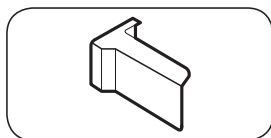
Cheie de 10 mm



Accesorii



Capacul balamalei stânga sus



Capacul ușii dreapta sus
(numai modelele aplicabile)

⚠ ATENȚIE

- Aveți grijă să nu deteriorați și conectorii în timpul acestui proces.
- Pe tot parcursul inversării ușii, țineți piesele mici (șuruburi, capace etc.) ale frigiderului departe de copii sau sugari din motive de siguranță.
- Asigurați-vă că păstrați toate șuruburile și celelalte piese scoase într-un loc sigur în timpul procesului de inversare a ușii.

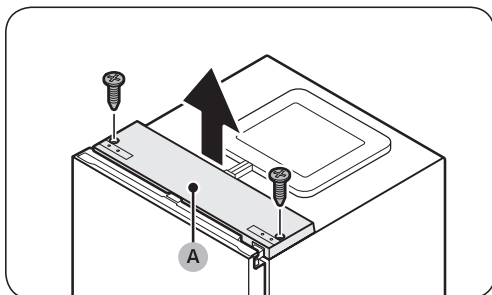
📖 NOTĂ

- Samsung recomandă ca inversarea deschiderii ușii să fie efectuată numai de către furnizori de servicii aprobați de Samsung. Acest lucru se va face contra cost, pe cheltuiala clientului.
- Înainte de a inversa ușile, puneți un material de protecție (cum ar fi o cutie de carton) pe podea, unde puteți așeza în siguranță piesele scoase, prevenind orice deteriorare pe parcursul întregului proces.

Inversarea ușii

📖 NOTĂ

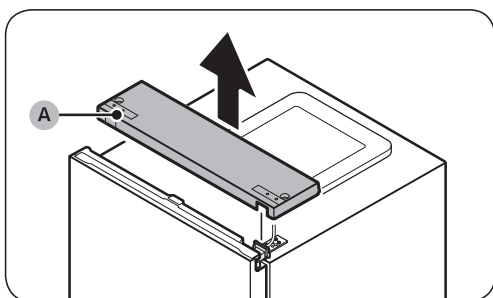
Pentru modelele cu mânere, inversați mai întâi mânerul. (Pentru informații detaliate, consultați secțiunea „Inversarea poziției mânerului ușii (pentru modelele cu mânere cu bare)”.)



1. Cu ușa frigiderului închisă, utilizați o șurubelniță Phillips pentru a scoate șuruburile ce fixează capacul superior (A).

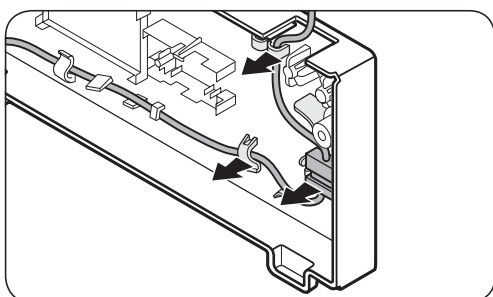


Întreținerea



2. Ridicați ușor **capacul superior (A)** și așezați-l pe frigider.

- Aveți grijă când ridicați **capacul superior (A)**. Există un fir conectat dedesubtul acestuia.

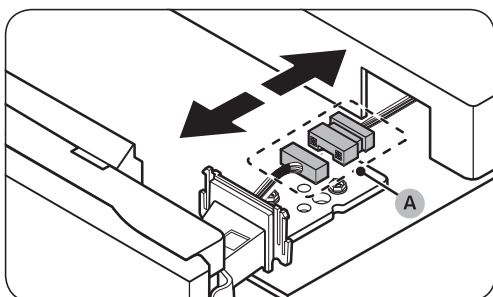


3. Scoateți firul și conectorul cu fir amplasat pe suportul de sub capacul superior.

- Este posibil ca acest pas să nu se aplice la unele modele.

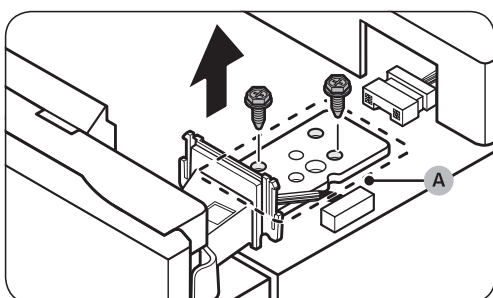
⚠ ATENȚIE

Nu trageți conectorii prea mult.



4. Deconectați **conectorul cu fir (A)**.

- Este posibil ca acest pas să nu se aplice la unele modele.



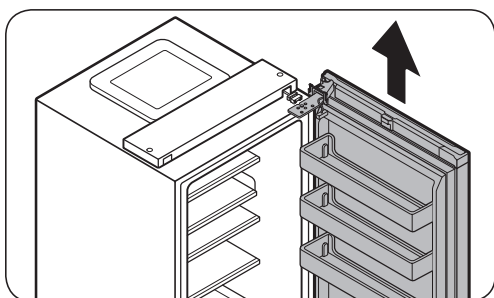
5. Folosiți o cheie tubulară (8 mm) pentru a scoate șuruburile care fixează **balamaua superioară (A)**.

⚠ ATENȚIE

Pentru a împiedica ușa frigiderului să cadă, nu uitați să o țineți bine în timp ce scoateți șuruburile.

📖 NOTĂ

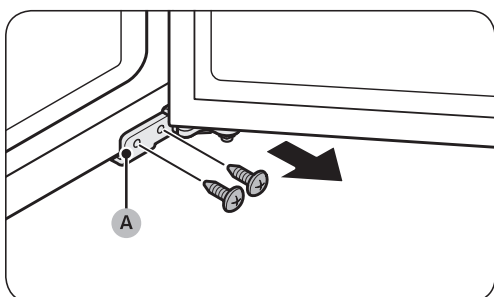
De asemenea, puteți să utilizați o șurubelniță Phillips pentru a scoate șuruburile.



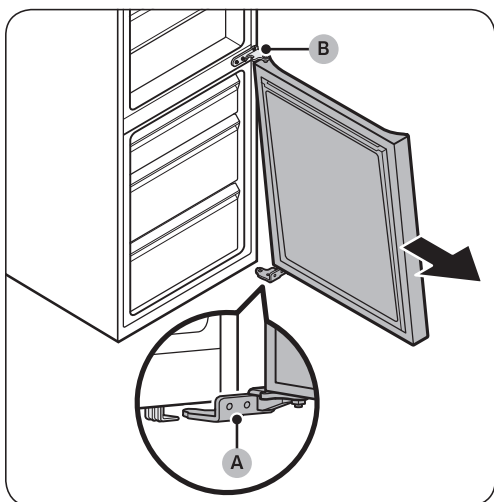
6. Deschideți ușa frigiderului, apoi ridicați ușa pentru a o scoate din balamaua mijlocie. Puneți ușa într-un loc sigur.

⚠ ATENȚIE

Ușa este grea. Pentru a evita daunele sau leziunile, aveți grijă la demontarea ușii.



7. Deschideți ușa congelatorului, apoi folosiți o șurubelniță Phillips pentru a scoate șuruburile care fixează **balamaua inferioară (A)**.

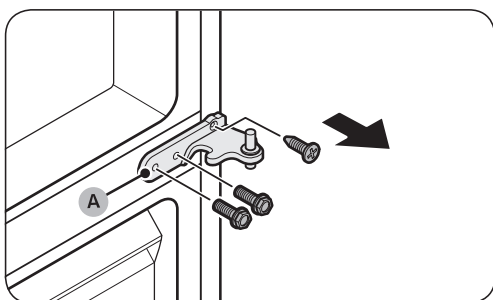


8. Cu ușa congelatorului susținută de **balamaua inferioară (A)**, trageți încet **balamaua inferioară (A)** pentru a o scoate din suportul din partea de jos a frigiderului. După ce **balamaua inferioară (A)** este scoasă din suport, scoateți-o de pe ușa congelatorului, apoi trageți ușa congelatorului în jos pentru a o scoate din **balamaua mijlocie (B)**.

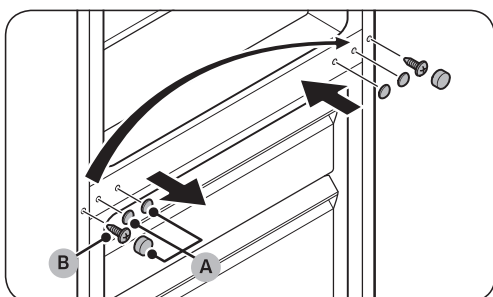
⚠ ATENȚIE

Pentru a preveni căderea ușii congelatorului, asigurați-vă că țineți ușa congelatorului până când este scoasă în siguranță de pe **balamaua mijlocie (B)**.

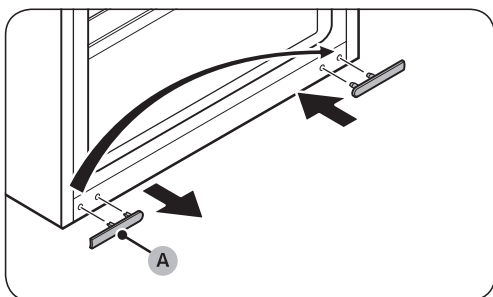
Întreținerea



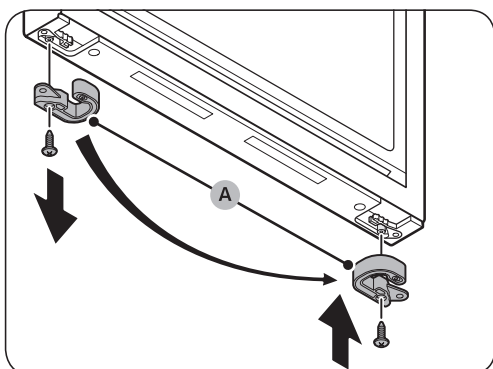
9. Folosiți o șurubelniță Phillips și o cheie tubulară (10 mm) pentru a scoate șuruburile care fixează balamaua mijlocie (A).



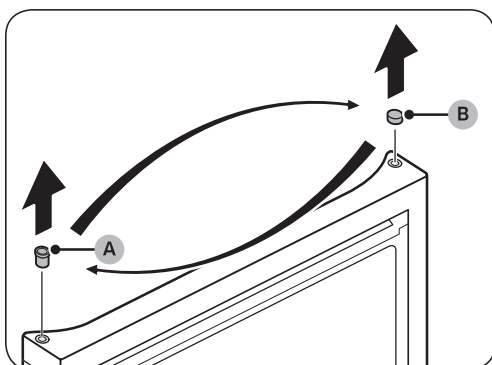
10. Scoateți capacele șuruburilor balamalei mijlocii (A), apoi folosiți o șurubelniță Phillips pentru a scoate șurubul (B).
11. În partea opusă, folosiți o șurubelniță Phillips pentru a strânge șurubul (B) apoi așezați capacele șuruburilor balamalei mijlocii (A).



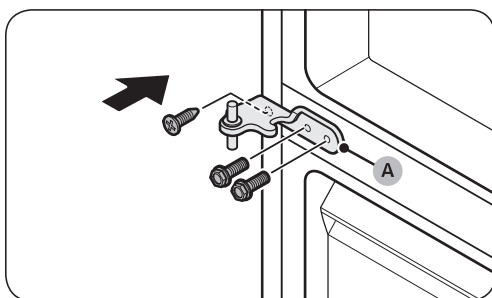
12. Scoateți capacul șurubului balamalei inferioare (A) și puneți-l în partea opusă.



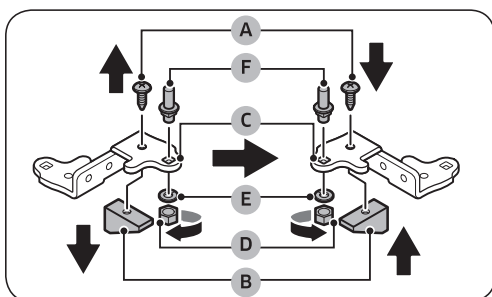
13. În partea de jos a ușii congelatorului, scoateți opritorul ușii (A) și puneți-l în partea opusă a ușii.
- Folosiți o șurubelniță Phillips pentru a scoate și a strânge șurubul care fixează opritorul ușii (A).
 - Întoarceți opritorul ușii (A) înainte de a-l așeza în partea opusă.



14. În partea de sus a ușii congelatorului, schimbați poziția insertției (A) și a capacului insertției (B).



15. Strângeți balamaua mijlocie (A) în partea opusă a locului din care a fost scoasă.
- Folosiți o șurubelniță Phillips și o cheie tubulară (10 mm) pentru a strânge șuruburile.

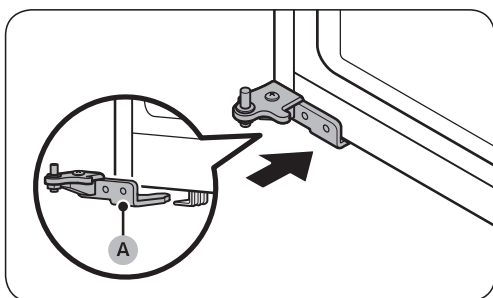


16. Demontați balamaua inferioară și inversați toate piesele.
- a. Folosiți o șurubelniță Phillips pentru a scoate șurubul (A) care fixează dispozitivul de fixare (B) pe balamaua inferioară (C).
 - b. Folosiți o cheie (10 mm) pentru a scoate piulița (D) și șaiba (E) de fixare a axului (F).
 - c. Întoarceți balamaua inferioară (C), apoi remontați axul (F) cu șaiba (E) și piulița (D).
 - d. Fixați dispozitivul de fixare (B) cu șurubul (A).

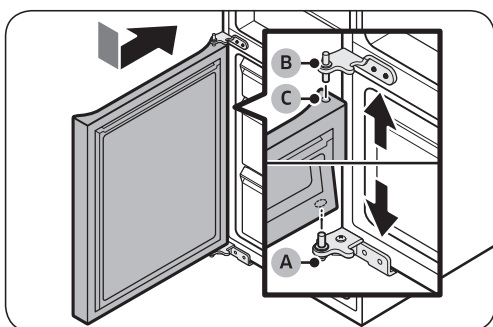
⚠ ATENȚIE

- Aveți grijă să nu vă scape axul (F) și să nu vă răniți degetele când scoateți sau asamblați axul (F).
- Asigurați-vă că șaiba (E) se află în poziția corectă. Dacă axul este fixat fără șaibă (E), ușa congelatorului poate cădea și poate provoca vătămări.

Întreținerea



17. Rotiți piciorușul reglabil din partea opusă locului din care a fost îndepărtată **balamaua inferioară (A)**. Apoi, puneți **balamaua inferioară (A)** pe suport.



18. Montarea ușii congelatorului.
- Așezați ușa congelatorului pe **balamaua inferioară (A)**. Așezați ușa perpendicular pe corpul principal al frigiderului.
 - Împingeți ușa congelatorului în jos pentru a introduce **balamaua mijlocie (B)** în **insertia (C)** din partea superioară a ușii congelatorului.

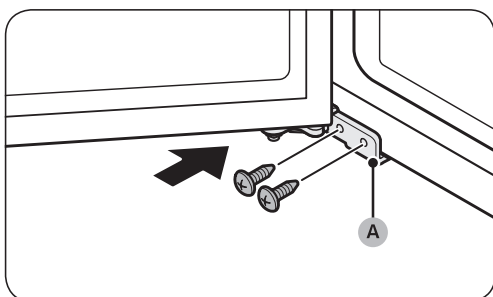
⚠ ATENȚIE

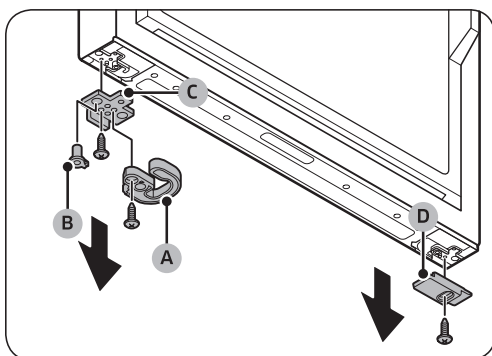
Nu împingeți ușa prea mult. Asigurați-vă că **balamaua inferioară (A)** rămâne pe suportul din partea de jos a frigiderului pe parcursul acestei etape.

📖 NOTĂ

După montarea ușii congelatorului, reglați picioarele de reglare astfel încât frigiderul să fie în plan absolut drept. (Pentru instrucțiuni detaliate, consultați secțiunea „PASUL 4 Reglarea picioarelor de nivelare” de la pagina 34.)

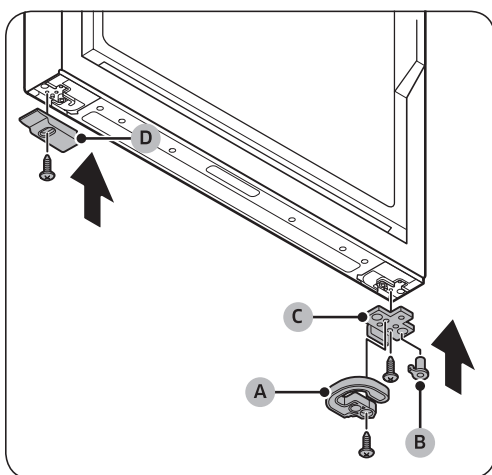
19. Folosiți o șurubelniță Phillips pentru a fixa **balamaua inferioară (A)** cu șuruburile. Apoi închideți ușa congelatorului.





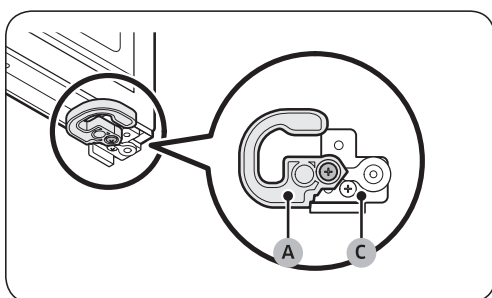
20. În partea de jos a ușii frigiderului, scoateți toată partea din stânga și din dreapta.

- a. Utilizați o șurubelniță Phillips pentru a scoate șuruburile.
- b. Scoateți închizătorul automat (A), inserția (B) și opritorul ușii (C) de pe o parte și capacul inferior al ușii frigiderului (D) de pe cealaltă parte.



21. Inversați părțile laterale ale tuturor pieselor scoase.

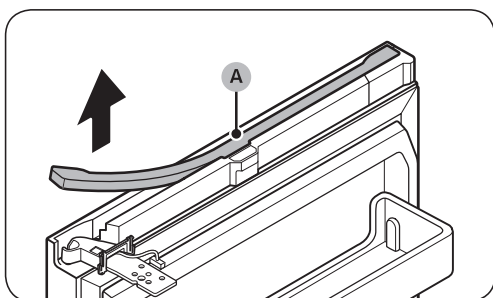
- a. Așezați opritorul ușii (C), inserția (B), închizătorul automat (A) pe partea opusă față de locul din care au fost scoase.
- b. Strângeți opritorul ușii (C) și închizătorul automat (A) cu șuruburile, folosind o șurubelniță Phillips.
- c. Așezați capacul inferior al ușii frigiderului (D) în partea opusă față de locul din care a fost scos.
- d. Strângeți capacul inferior al ușii frigiderului (D) cu șurubul, cu ajutorul unei șurubelnițe Phillips.



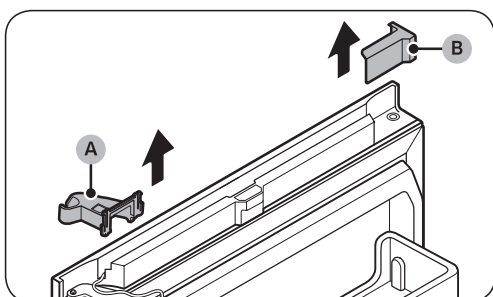
⚠ ATENȚIE

Trebuie să fixați corect șuruburile pentru opritorul ușii (C) și pentru închizătorul automat (A), așa cum se ilustrează în figură. Dacă strângeți șuruburile în mod incorect, aceasta cauzează deteriorarea balamalei ușii.

Întreținerea



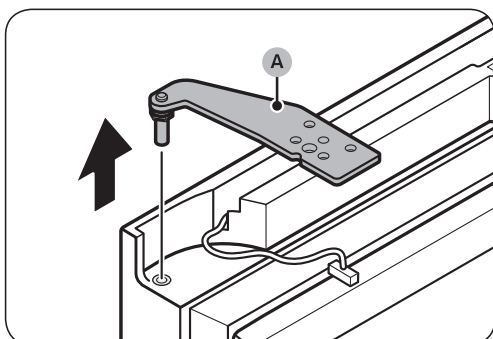
22. În partea de sus a ușii frigiderului, scoateți **capacul firului (A)**.
- Ridicați ușor ambele părți ale **capacului firului (A)** și trageți pentru a-l scoate din ușă.
 - Este posibil ca acest pas să nu se aplice la unele modele.



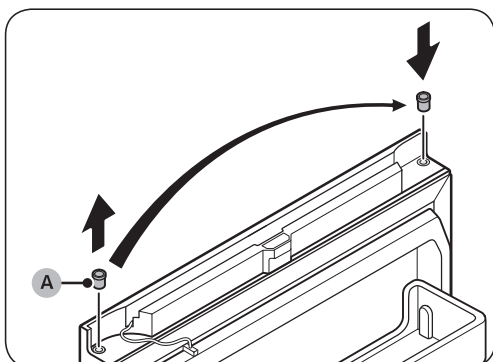
23. Scoateți **capacul balamalei din dreapta sus (A)** și **capacul ușii din stânga sus (B)**.
- Este posibil ca acest pas să nu se aplice la unele modele.

NOTĂ

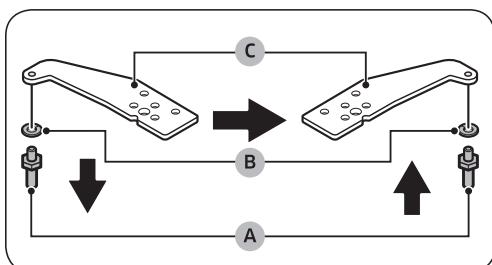
Păstrați piesele scoase într-un loc sigur pentru utilizare viitoare.



24. Scoateți **balamaua superioară (A)** de la ușa frigiderului.



25. Scoateți **insertia (A)** și puneți-o în partea opusă.

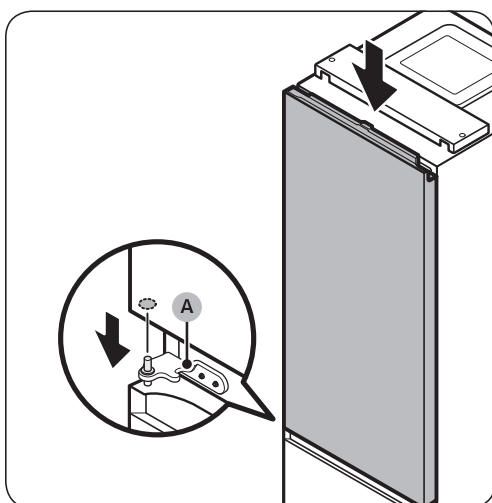


26. Inversați balamaua superioară.

- a. Utilizați o cheie (11 mm) pentru a demonta axul (A) și șaiba (B).
- b. Rotiți balamaua superioară (C), apoi remontați din nou șaiba (B) și axul (A).

⚠ ATENȚIE

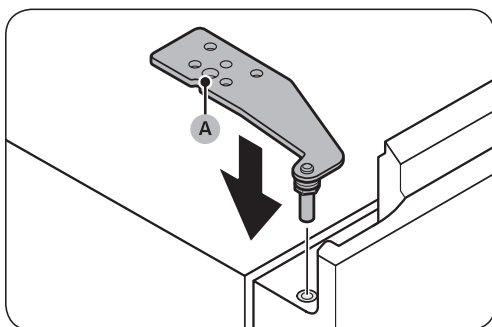
- Aveți grijă să nu vă scape axul (A) și să nu vă răniți degetele când scoateți sau asamblați axul (A).
- Asigurați-vă că șaiba (B) se află în poziția corectă. Dacă axul este fixat fără șaibă (B), ușa poate cădea și poate provoca vătămări.



27. Așezați ușa frigiderului pe balamaua mijlocie (A).

⚠ ATENȚIE

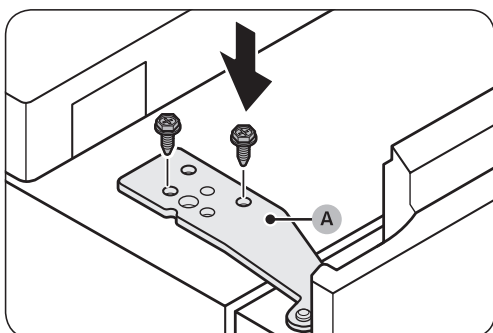
Pentru a împiedica ușa frigiderului să cadă, nu uitați să o țineți bine până când se strânge balamaua superioară.



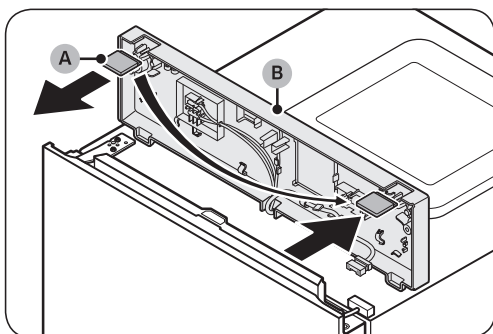
28. Așezați balamaua superioară (A) în partea opusă a locului din care a fost scoasă.

Întreținerea

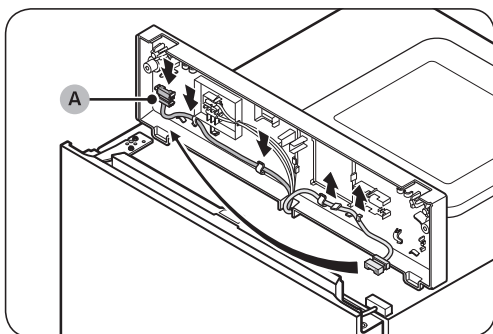
Întreținerea



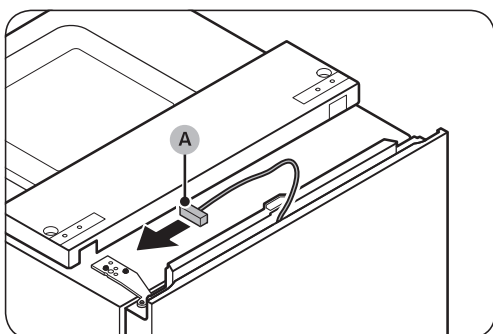
29. Fixați balamaua superioară (A) cu șuruburile, folosind o cheie tubulară (8 mm).



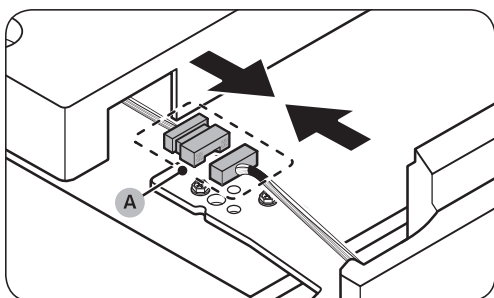
30. Scoateți capacul spațiului (A) din capacul superior (B) și apoi puneți-l în partea opusă.



31. Sub capacul superior, trageți conectorul cu fir (A) din suporturi și mutați-l pe suporturile din partea opusă.
- Este posibil ca acest pas să nu se aplice la unele modele.



32. Mutați conectorul cu fir (A) de pe ușa frigiderului pe partea opusă.
- Este posibil ca acest pas să nu se aplice la unele modele.

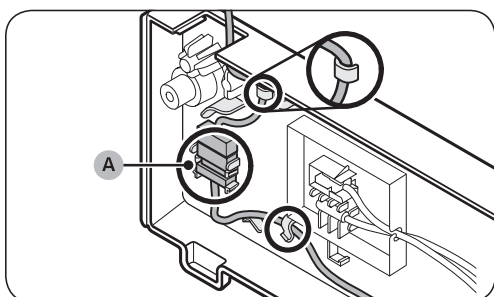


33. Conectați din nou conectorul cu fir (A).

- Este posibil ca acest pas să nu se aplice la unele modele.

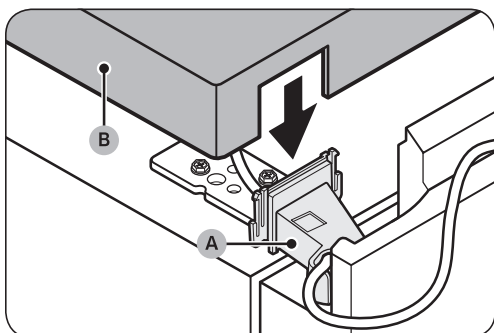
⚠ ATENȚIE

Asigurați-vă că sunt conectați corect conectorii cu fir. În caz contrar, afișajul nu funcționează.



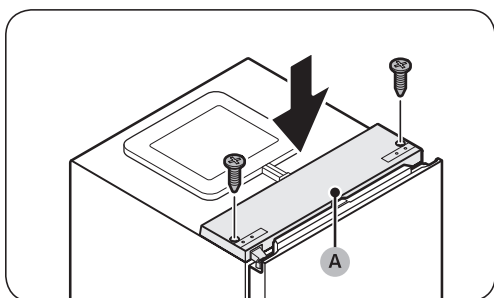
34. Montați firul și conectorul cu fir (A) pe suportul de sub capacul superior.

- Este posibil ca acest pas să nu se aplice la unele modele.



35. Atașați capacul balamalei din stânga sus (A) prevăzut, la balamaua superioară și asamblați capacul superior (B).

- Plasați firele și conectoarele în **capacul balamalei din stânga sus (A)** și în **capacul superior (B)**. (Unele modele nu au fire pe ușa frigiderului și s-ar putea să nu se aplice aceste instrucțiuni modelelor respective.)

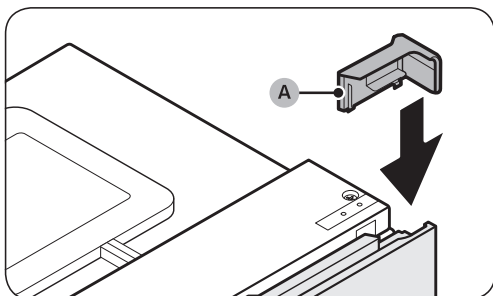


36. Cu ușa frigiderului închisă, așezați înapoi capacul superior (A) înapoi și fixați-l cu șuruburile, folosind o șurubelniță Phillips.

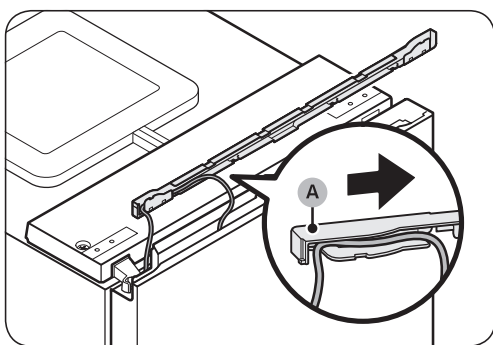
⚠ ATENȚIE

Aveți grijă să nu deteriorați firele când fixați capacul superior (A).

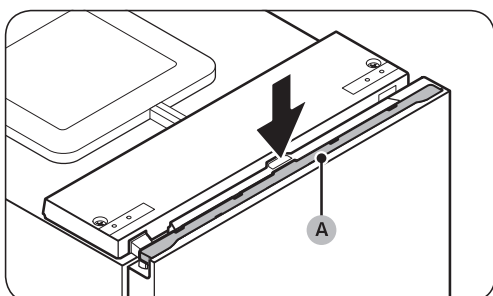
Întreținerea



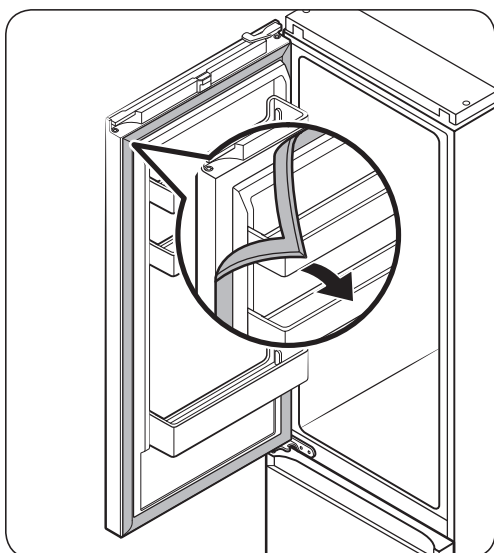
37. Așezați capacul ușii din dreapta sus (A) prevăzut, pe partea opusă a balamalei ușii.
- Este posibil ca acest pas să nu se aplice la unele modele.



38. Plasati firul de la ușa frigiderului în spațiul de sub capacul firului (A).
- Este posibil ca acest pas să nu se aplice la unele modele.



39. Puneți înapoi capacul firului (A) pe ușa frigiderului.
- Este posibil ca acest pas să nu se aplice la unele modele.
40. Deschideți și închideți ușa frigiderului de câteva ori pentru a identifica eventualele probleme.



41. Detașați garniturile ușilor frigiderului și congelatorului și apoi atașați-le după ce le rotiți la 180°.

⚠ ATENȚIE

Asigurați-vă garniturile ușilor sunt atașate corect. Dacă nu, poate să existe un zgomot sau se poate forma umezeală, ceea ce va afecta performanța unității.

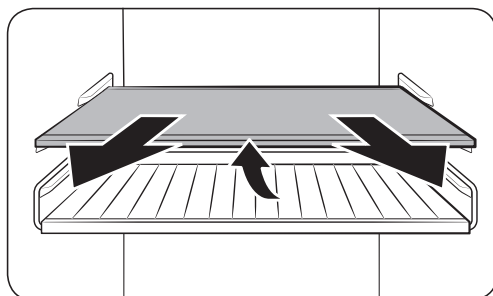
📖 NOTĂ

- După inversarea ușii, reglați picioarele de reglare astfel încât frigiderul să fie în plan absolut drept. (Pentru instrucțiuni detaliate, consultați secțiunea „PASUL 4 Reglarea picioarelor de nivelare” de la pagina 34.)
- Pentru a readuce ușa la poziția inițială, urmați din nou pașii. Vă rugăm să rețineți că ușa, balamalele și alte piese vor fi apoi în orientare inversă, așa cum sunt enumerate în acești pași.

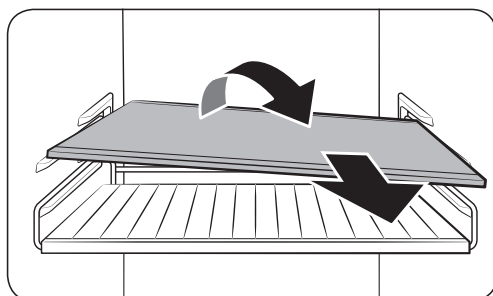
Întreținerea

Manipularea și întreținerea

Rafturile/Stativul și raftul (numai la anumite modele)

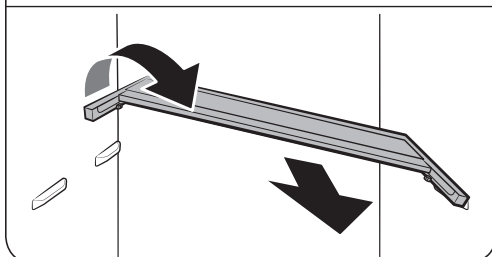
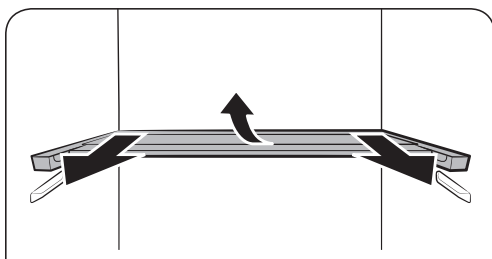
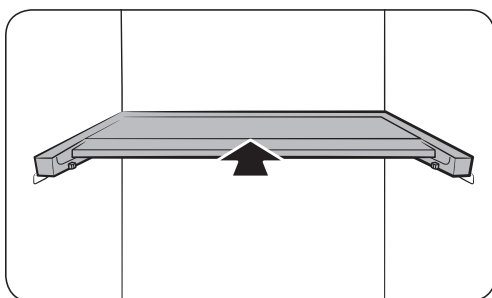


1. Trageți puțin raftul în afară (sau raftul și stativul). Apoi, în timp ce ridicați partea din spate, trageți în afară.



2. Rotiți raftul (sau stativul și raftul) pe diagonală pentru a-l scoate.

Raft pliabil (numai la anumite modele)



1. Glisați jumătatea din față a raftului.

2. Trageți puțin în afară raftul pliabil. Apoi, în timp ce ridicați partea din spate, trageți în afară.

3. Rotiți raftul pe diagonală pentru a-l scoate.

⚠ ATENȚIE

- Nu puneți alimente sau obiecte în fața sertarului Prospețime optimă+. Se poate ca ușa să nu se închidă corect, iar obiectele pot cădea pe podea.
- Raftul trebuie să fie introdus corect. Nu îl introduceți cu fața în jos.
- Atunci când reintroduceți raftul, aveți grijă să împingeți raftul până la capăt până când se fixează.
- Recipientele din sticlă pot zgâria suprafața rafturilor din sticlă.

Întreținerea

Întreținerea

Curățarea

Interior și exterior

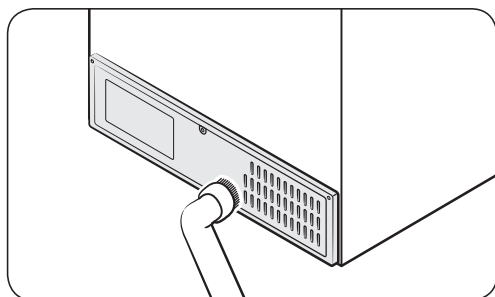
⚠️ AVERTIZARE

- Nu utilizați benzen, diluant sau detergent casnic/auto precum Clorox™ în scopul curățării. Acestea pot deteriora suprafețele frigiderului și pot provoca incendiu.
- Nu pulverizați apă pe frigider. Aceasta poate provoca electrocutare.

Utilizați în mod regulat o cârpă uscată pentru a îndepărta toate substanțele străine, precum praful sau apa, de pe piniștecherului și de pe punctele de contact.

1. Deconectați cablul de alimentare de la priză.
2. Utilizați o cârpă moale, fără scame, umedă sau un prosop de hârtie pentru a curăța interiorul și exteriorul frigiderului.
3. Când terminați, utilizați o cârpă uscată sau un prosop de hârtie pentru a usca bine.
4. Conectați cablul de alimentare la priză.

Panoul din spate / Capacul compresorului (numai modelele aplicabile)



Pentru a feri cablurile și piesele expuse ale panoului exterior de murdărie, curățați panoul cu aspiratorul o dată sau de două ori pe an.

⚠️ ATENȚIE

Nu scoateți **capacul panoului** din spate. Pot apărea electrocutări.



Înlocuirea

Lămpile cu LED

Pentru înlocuirea lămpilor frigiderului, contactați un centru local de service Samsung.

AVERTIZARE

- Lămpile nu pot fi schimbate de utilizator. Nu încercați să le înlocuiți pe cont propriu. Vă puteți electrocuta.

Lampă (sursă de lumină)

Acest produs conține o sursă de lumină cu clasa de eficiență energetică <G>.

Lămpile și/sau mecanismele de comandă nu pot fi reparate sau înlocuite de utilizator. Pentru înlocuirea lămpilor sau a mecanismelor de comandă din produs, contactați un centru local de service Samsung.

Pentru instrucțiuni detaliate despre înlocuirea lămpii sau a mecanismelor de comandă din produsul dvs., vizitați site-ul web Samsung (<http://www.samsung.com>), accesați Asistență > Pagina de pornire Asistență, apoi introduceți numele modelului.

Pentru instrucțiuni detaliate despre demontarea lămpii și/sau a mecanismelor de comandă, urmați pur și simplu instrucțiunile despre înlocuire descrise mai sus.

Panoul ușii (numai la modelele aplicabile)

Puteți selecta panoul de ușă pe care îl preferați pentru frigiderul dvs. BESPOKE. Achiziționați panoul ușii la un magazin Samsung și un instalator autorizat vă va instala panoul.

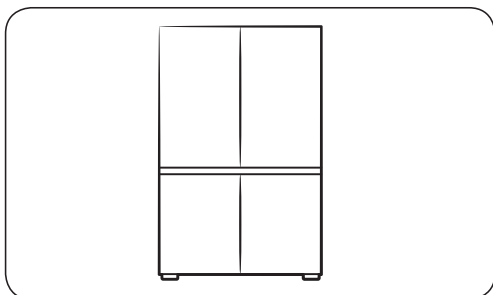
ATENȚIE

- Dezasamblarea sau asamblarea panoului de ușă pe cont propriu poate duce la deteriorarea produsului sau la vătămări corporale. Dacă descoperiți probleme la panoul ușii, contactați un centru de service Samsung.
- Se poate percepe o taxă de service pentru înlocuirea panoului chiar și în perioada de garanție.



Întreținerea

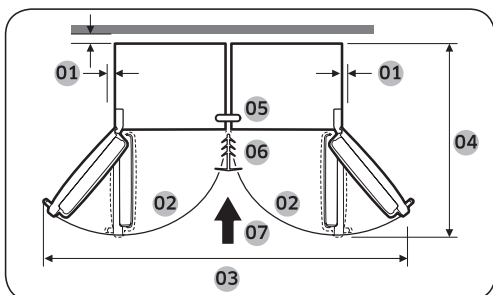
Instalarea în pereche (numai la modelele aplicabile)



Puteți instala acest frigider alături de un alt frigider Samsung, dacă doriți. Totuși, frigiderele trebuie să fie modele BESPOKE. Dacă doriți instalarea în pereche, verificați dacă modelele dorite permit instalarea în pereche înainte de a le achiziționa. Puteți verifica acest lucru la magazinul de vânzare cu amănuntul sau pe site-ul web Samsung.com.

NOTĂ

- Achiziționați setul de instalare în pereche de la un magazin de vânzare cu amănuntul Samsung și puteți solicita un instalator autorizat pentru instalarea în pereche.
- Asigurați-vă că achiziționați setul de instalare potrivit pentru modelul dvs. Trebuie să utilizați setul de instalare în pereche dedicat pentru a evita orice problemă de instalare.
 - Model RB34: RA-C00K4BAA
 - Model RB38: RA-C00K3BAA
- Instalarea în pereche poate crește consumul de energie.



01	se recomandă o distanță mai mare de 50 mm
02	105°
03	1250 mm
04	1212 mm
05	Consolă superioară
06	Margine
07	Direcție de instalare



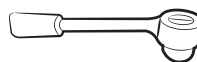
Unelte necesare (nefurnizate)



Șurubelniță Phillips

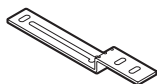


Șurubelniță cu cap plat



Cheie tubulară de 8 mm (pentru bolturi)

Accesorii set de instalare pereche



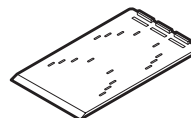
A. Consolă superioară (1)



B. Consolă inferioară (1)



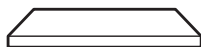
C. Margine (1)



D. Dispozitiv de prindere A/S ref (4)



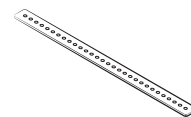
E. Plăcuță de reglare a nivelului (4)



F. Spumă T7 LEX (8)



G. Spumă T5 PE (1)



H. Consolă posterioară (1)



J. Șuruburi hexagonale M5 x 16 (4)



K. Șuruburi hexagonale M4 x 18 (2)

NOTĂ

- Numărul dintre paranteze se referă la cantitatea fiecărui accesoriu.
- Consola inferioară (B) și Marginea (C) sunt furnizate în două dimensiuni (7 sau 15 mm). Verificați dimensiunile când comandați kitul de instalare în pereche.

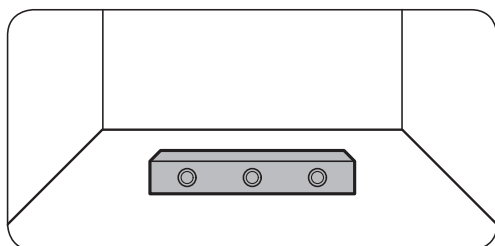


Întreținerea

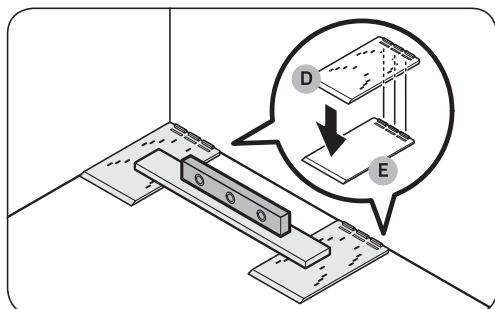
Instrucțiuni pas cu pas

NOTĂ

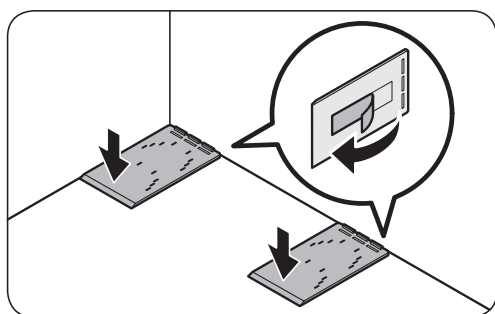
Literele alfabetului de pe figură și din paranteză sunt aceleași cu cele din lista de accesorii.



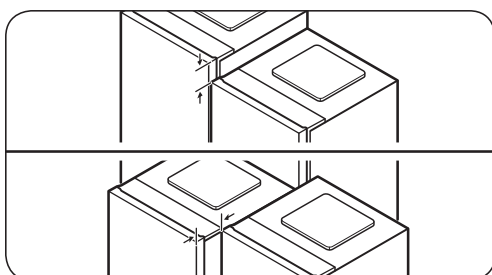
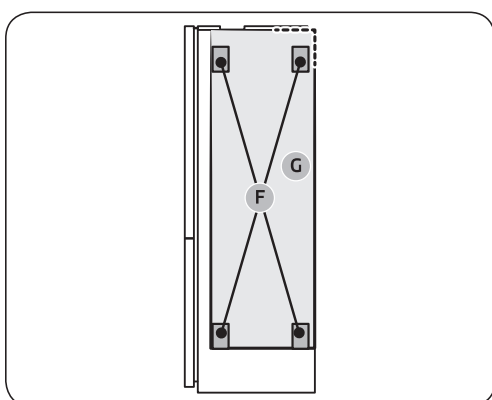
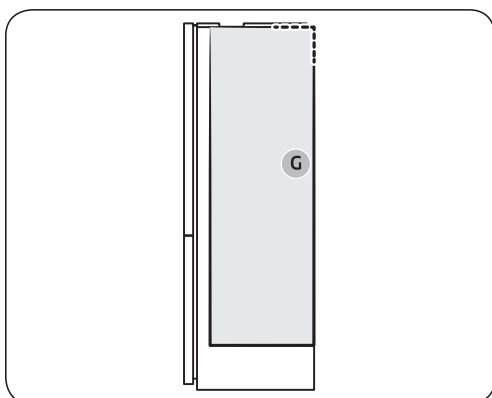
1. Verificați nivelul podelei.
 - Folosiți un nivelator pentru a verifica nivelul podelei în care vor fi amplasate cele două roțițe din spate ale frigiderului.



2. Amplasați dispozitivele de prindere A/S ref (D) și verificați nivelul.
 - Amplasați cele două dispozitive de prindere A/S ref (D) furnizate, pe podea, unde vor sta cele două roțițe din spate ale frigiderului, după care verificați nivelul.
 - Dacă nivelul nu este drept, amplasați plăcuțele de ajustare a nivelului (E) furnizate sub dispozitivele de prindere A/S ref (D) astfel încât frigiderul să stea drept.



- Odată ce ați sortat toate piesele componente necesare pentru nivelare, desprindeți banda dublă de pe partea inferioară a fiecărei componente și atașați-o în poziția sa finală.



3. Atașați bucățile de spumă pentru a menține distanța între cele două frigidere.

NOTĂ

Trebuie să atașați **bucata de spumă T5 PE (G)** numai la congelatorul cu montare jos (BMF). (În cazul în care instalați două tipuri diferite de frigidere în pereche.)

A. Instalarea în pereche a modelului RB38:

- Atașați **spuma T5 PE (G)**.
- Vedeți figura pentru poziția spumei.

B. Instalarea în pereche a modelului RB34:

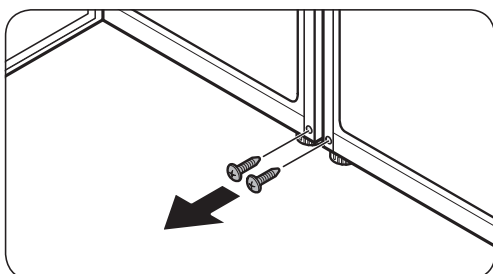
- Atașați **spuma T5 PE (G)**, apoi atașați patru **bucăți de spumă T7 LEX (F)** deasupra **bucății de spumă T5 PE (G)**.
- Vedeți figura pentru poziția bucăților de spumă.

4. Aliniați cele două frigidere.

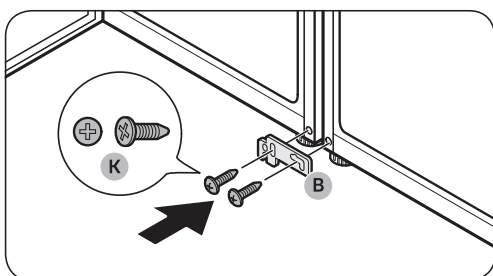
- Verificați alinierea în partea superioară și frontală a frigiderele și realiniați-le dacă este necesar.

Întreținerea

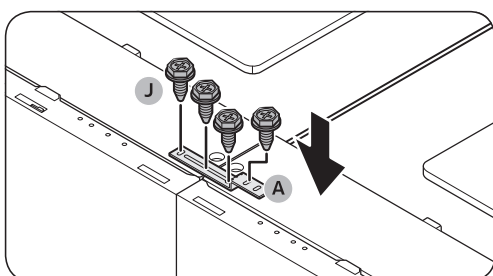
Întreținerea



5. Scoateți șuruburile din cele două găuri pe care va fi fixată consola inferioară.
 - Deschideți ușa frigiderelor care urmează să fie astfel cuplate, apoi scoateți șuruburile amplasate acolo unde va fi fixată consola inferioară.



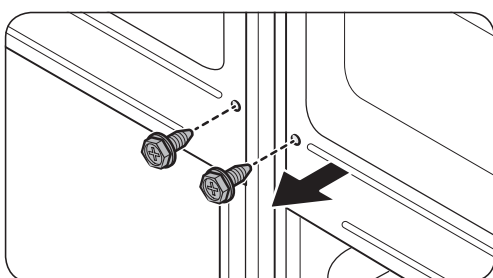
6. Strângeți consola inferioară (B).
 - Strângeți consola inferioară (B) cu cele două șuruburi M4 x 18 (K) (câte unul fixat pe fiecare frigider) pentru a fixa părțile inferioare ale frigiderelor.



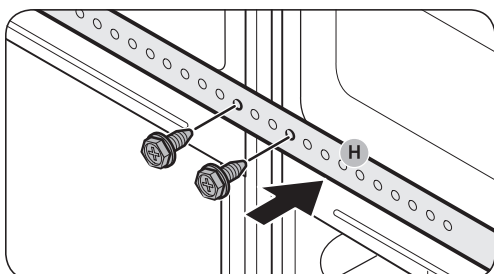
7. Strângeți consola superioară (A).
 - Strângeți consola superioară (A) cu cele patru șuruburi hexagonale M5 x 16 (J) pentru a fixa partea superioară a frigiderelor.

NOTĂ

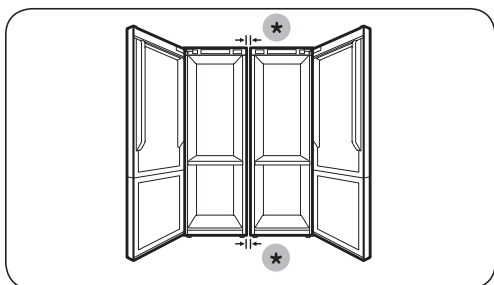
Aliniați partea de sus a frigiderelor înainte de a fixa consola superioară.



8. Scoateți șuruburile din partea din spate a frigiderelor.



9. Utilizați șuruburile scoase la pasul 8 pentru a strânge consola posterioară (H).

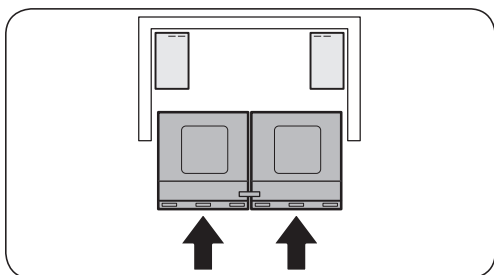


10. Verificați distanța dintre frigidere.
- După fixarea consolelor inferioare și superioare, asigurați-vă că distanța dintre frigidere este de 7 sau 15 mm sus și jos.

NOTĂ

Dacă distanța dintre frigidere este mai mare de 7 sau 15 mm, atunci este posibil ca spațiul dintre frigider și pereți (sau dulapuri) să nu fie suficient, ceea ce ar putea duce la probleme cu deschiderea ușilor.

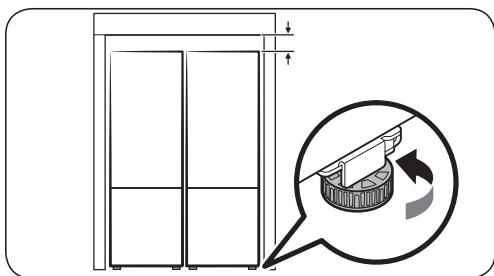
(*): 15 mm (RB34) / 7 mm (RB38)



11. Împingeți frigiderul în pereți (sau dulapuri).
- Două persoane trebuie să împingă simultan frigiderul, fixate cu console, în pereți (sau dulapuri).

NOTĂ

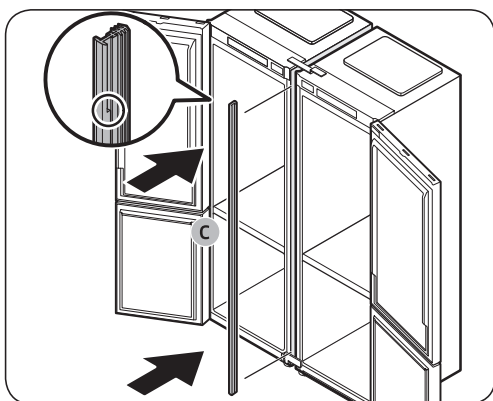
Dacă cele două persoane nu împing frigiderul în mod egal, părțile din spate ale frigiderelor se pot întinde sau se pot abate de la locul dorit.



12. Reglați înălțimea frigiderelor.
- Rotiți piciorul de nivelare la dreapta sau la stânga pentru a regla înălțimea frigiderelor pentru a fi la același nivel cu pereții (sau dulapurile).

Întreținerea

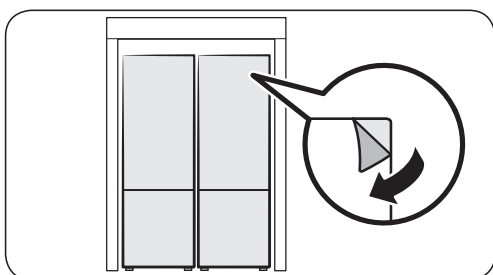
Întreținerea



13. Introduceți **marginea (C)** între frigidere.
- Deschideți ușile și introduceți **marginea (C)** între frigidere.

NOTĂ

Vedeți partea mărită a marginii din figură pentru a identifica partea superioară a marginii.



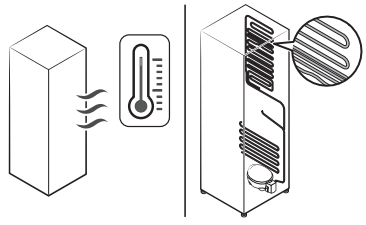
14. Efectuați o verificare finală.
- Dacă nu sunt probleme, desprindeți pelicula de protecție de pe produs.

Depanarea

Înainte de a apela departamentul de service, analizați punctele de verificare de mai jos. Orice solicitări de service privind situații normale (niciun caz de defecțiune) vor presupune taxarea utilizatorilor.

Instrucțiuni generale

Temperatură

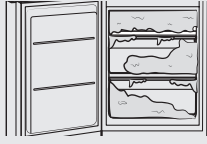
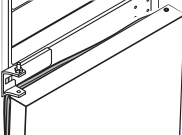
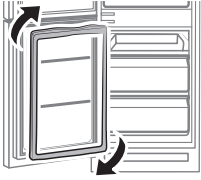
Simptom	Cauze posibile	Soluție
Frigiderul/congelatorul nu funcționează. Temperatura frigiderului/ congelatorului este ridicată.	<ul style="list-style-type: none">Cablul de alimentare nu este introdus în priză în mod corespunzător.	<ul style="list-style-type: none">Introduceți corespunzător în priză cablul de alimentare.
	<ul style="list-style-type: none">Controlul de temperatură nu este setat corect.	<ul style="list-style-type: none">Setați temperatura la un nivel mai scăzut.
	<ul style="list-style-type: none">Frigiderul este amplasat lângă o sursă de căldură sau este expus la lumina directă a soarelui.	<ul style="list-style-type: none">Mențineți frigiderul la distanță de lumina directă a soarelui sau de o sursă de încălzire.
	<ul style="list-style-type: none">Nu este spațiu suficient între frigider și părțile laterale/partea posterioară.	<ul style="list-style-type: none">Asigurați-vă că există cel puțin 5 cm de la partea posterioară și părțile laterale.
	<ul style="list-style-type: none">Funcția Concediu este activată.	<ul style="list-style-type: none">Dezactivați funcția Concediu.
	<ul style="list-style-type: none">Frigiderul este supraîncărcat. Alimentele blochează fantele de aerisire ale frigiderului.	<ul style="list-style-type: none">Nu supraîncărcați frigiderul. Nu permiteți alimentelor să blocheze ventilația.
Frigiderul/congelatorul răcește în exces.	<ul style="list-style-type: none">Controlul de temperatură nu este setat corect.	<ul style="list-style-type: none">Setați temperatura la una mai ridicată.
Peretele interior este fierbinte.	<ul style="list-style-type: none">Frigiderul are conducte protejate împotriva căldurii în peretele interior.	<ul style="list-style-type: none">Pentru a preveni formarea condensului, frigiderul are țevi anti-încălzire pe colțurile frontale. Dacă temperatura ambientală crește, este posibil ca acest echipament să nu funcționeze eficient. Aceasta nu este o defecțiune a sistemului. 

Depanarea

Mirosuri

Simptom	Cauze posibile	Soluție
Frigiderul are mirosuri.	<ul style="list-style-type: none">Alimente stricate.	<ul style="list-style-type: none">Curățați frigiderul și îndepărtați orice alimente stricate.
	<ul style="list-style-type: none">Alimente cu mirosuri puternice.	<ul style="list-style-type: none">Asigurați-vă că alimentele cu mirosuri puternice sunt împachetate etanș.

Gheață

Simptom	Cauze posibile	Soluție
Gheață în jurul fantelor de aerisire.	<ul style="list-style-type: none">Alimentele blochează fantele de aerisire.	<ul style="list-style-type: none">Asigurați-vă că alimentele nu blochează fantele de aerisire.
Gheață pe pereții interiori.	<ul style="list-style-type: none">Ușa nu este închisă corect.	<ul style="list-style-type: none">Asigurați-vă că alimentele nu blochează ușa. Curățați garnitura ușii.
Acumulări excesive de gheață în congelator. 	<ul style="list-style-type: none">Ușa nu se etanșează corespunzător, deoarece garnitura ușii nu a fost inversată după inversarea ușilor. 	<ul style="list-style-type: none">Detashați garnitura ușii și apoi atașați-o după rotirea cu 180°. 

Condens

Simptom	Cauze posibile	Soluție
Pe pereții interiori se formează condens.	<ul style="list-style-type: none">Dacă ușa este lăsată deschisă, în frigider pătrunde umezeală.	<ul style="list-style-type: none">Eliminați umezeala și nu deschideți ușa timp îndelungat.
	<ul style="list-style-type: none">Alimente cu un conținut ridicat de umezeală.	<ul style="list-style-type: none">Asigurați-vă că alimentele sunt ambalate etanș.

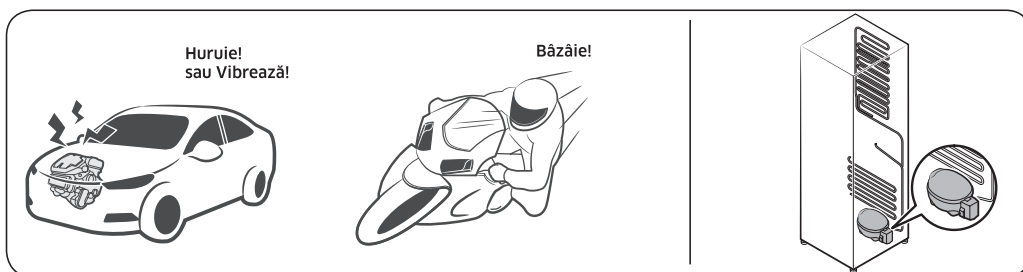


Auziți sunete anormale dinspre frigider?

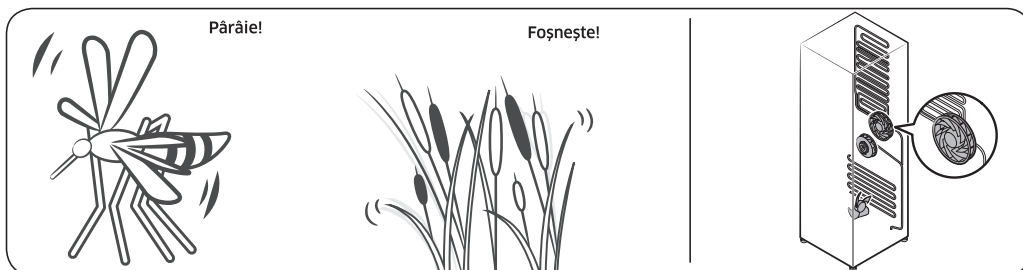
Înainte de a apela departamentul de service, analizați punctele de verificare de mai jos. Orice solicitări de service privind sunete normale vor presupune taxarea utilizatorilor.

Aceste sunete sunt normale.

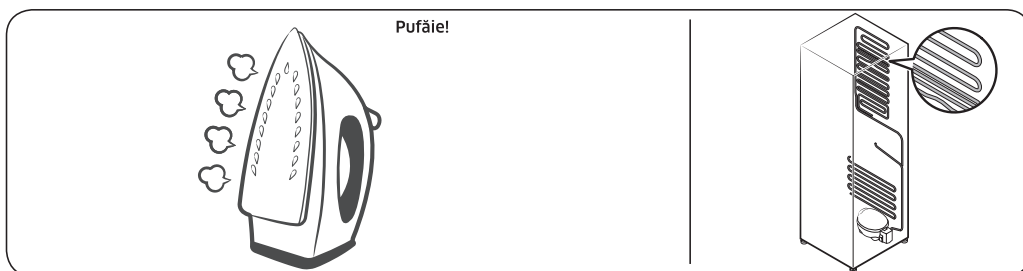
- La începerea sau încheierea unei operațiuni, frigiderul poate emite sunete asemănătoare cu pornirea unui motor de vehicul. Pe măsură ce se stabilizează funcționarea, sunetele vor descrește.



- Cât timp funcționează ventilatorul, este posibilă apariția acestor sunete. Atunci când frigiderul ajunge la temperatura setată, nu va apărea niciun sunet al ventilatorului.

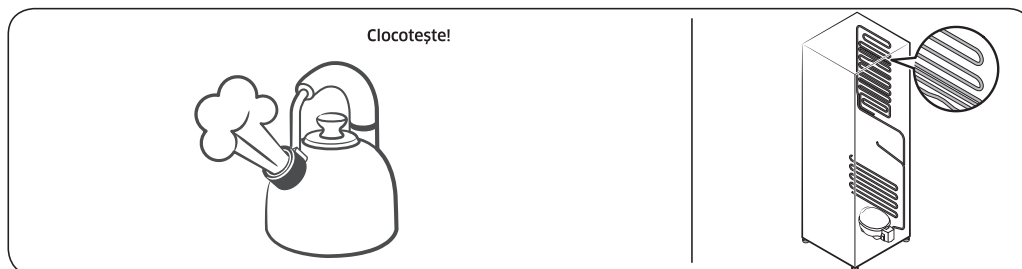


- În timpul unui ciclu de dezghețare, este posibil să picure apă pe încălzitorul pentru decongelare, ceea ce provoacă trosnituri.

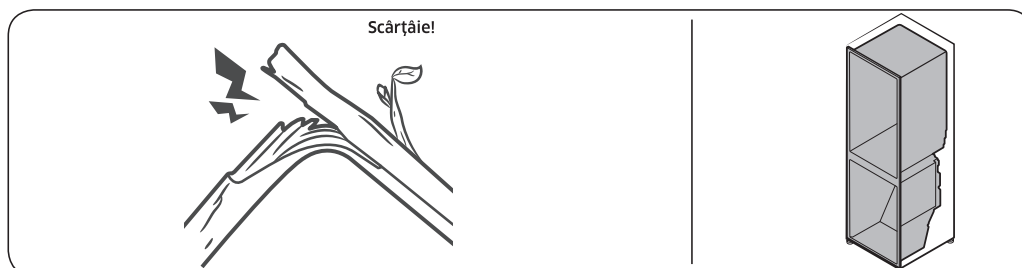


Depanarea

- Pe măsură ce frigiderul răcește sau congelează, gazul refrigerant se deplasează prin conductele ermetice, ceea ce provoacă sunete de barbotare.



- Pe măsură ce temperatura frigiderului crește sau scade, piesele din plastic se contractă și se extind, creând zgomote de ciocănituri. Aceste zgomote apar în timpul ciclului de dezghețare sau atunci când funcționează piesele electronice.



- Pentru modelele dispozitivului de produs gheață: Atunci când ventilul de apă se deschide pentru a umple dispozitivul de produs gheață, pot apărea bâzâituri.
- Din cauza presiunii care se egalizează la deschiderea sau la închiderea ușii frigiderului, pot apărea fâsâituri.

Anexă

Instrucțiuni privind siguranța

- Pentru o utilizare a energiei cu maximum de eficiență, mențineți în poziția furnizată de producător toate accesoriile interioare, cum ar fi coșurile, sertarele, rafturile și tava pentru cuburi de gheață.
- Acest aparat frigorific nu are ca scop să fie utilizat ca aparat încorporat.

Instrucțiuni de instalare

Pentru aparate frigorifice cu clasă de funcționare

În funcție de clasa de funcționare, acest aparat frigorific este destinat să fie utilizat între intervalele de temperaturi ambientale, conform specificațiilor din tabelul următor.

Clasa de funcționare poate fi găsită pe plăcuța cu caracteristicile tehnice. Este posibil ca produsul să nu funcționeze corespunzător la temperaturi aflate în afara intervalului specific.

Puteti găsi clasa de funcționare pe eticheta din interiorul frigiderului

Interval efectiv de temperaturi

Frigiderul este proiectat să funcționeze normal în intervalul de temperaturi specificat de clasa sa nominală.

Clasă	Simbol	Interval de temperatură ambientală (°C)	
		IEC 62552 (ISO 15502)	ISO 8561
Temperată extinsă	SN	de la +10 la +32	de la +10 la +32
Temperată	N	de la +16 la +32	de la +16 la +32
Subtropicală	ST	de la +16 la +38	de la +18 la +38
Tropicală	T	de la +16 la +43	de la +18 la +43

NOTĂ

Performanța răcirii și consumul de energie ale frigiderului pot fi afectate de temperatura ambientală, de frecvența deschiderii ușii și de locația frigiderului. Recomandăm reglarea setărilor de temperatură în mod corespunzător.

Anexă

Instrucțiuni privind temperatura

Temperatura recomandată

Setarea optimă a temperaturii pentru depozitarea alimentelor:

- Frigider: 3 °C
- Congelator: -19 °C

NOTĂ

Reglarea optimă a temperaturii fiecărui compartiment depinde de temperatura mediului ambiant. Setarea peste temperatura optimă se bazează pe o temperatură ambiantă de 25 °C.

Răcire rapidă

Caracteristica Răcire rapidă accelerează procesul de răcire la viteza maximă a ventilatorului. Frigiderul funcționează la viteză maximă timp de două ore și jumătate, apoi revine la temperatura anterioară.

Congelare rapidă

Caracteristica Congelare rapidă accelerează procesul de înghețare la viteza maximă a ventilatorului. Congelatorul funcționează la viteză maximă timp de 50 de ore, apoi revine la temperatura anterioară. Pentru a congela cantități mari de alimente, activați caracteristica Congelare rapidă timp de cel puțin 20 de ore înainte de a introduce alimentele în congelator.

NOTĂ

Când utilizați această funcție, consumul de energie al frigiderului va crește. Nu uitați să o dezactivați atunci când nu aveți nevoie de ea și resetați congelatorul la setarea inițială de temperatură.

Cum se depozitează alimentele pentru conservare optimă (numai modelele aplicabile)

Acoperiți alimentele pentru a reține umiditatea și pentru a le împiedica să preia mirosurile de la alte alimente. Un vas mare de mâncare precum supă sau tocăniță trebuie împărțit în porții mici și introdus în recipiente nu foarte adânci, înainte de a fi refrigerat. O cantitate mare de mâncare cum ar fi o mâncare de carne sau o pasăre întreagă la cuptor trebuie împărțită în părți mici și introdusă în recipiente nu foarte adânci, înainte de a fi refrigerată.

Poziționarea alimentelor

Rafturi	Rafturile trebuie să fie reglabile pentru a găzdui o varietate de pachete.
Compartiment specializat (numai modelele aplicabile)	Sertarele sigilate pentru alimente proaspete oferă un mediu de depozitare optim pentru fructe și legume. Legumele necesită condiții de umiditate mai ridicate, în timp ce fructele necesită condiții de umiditate mai scăzute. Sertarele pentru alimente proaspete sunt echipate cu dispozitive de control pentru a regla nivelul de umiditate. (*În funcție de model și opțiuni) Un sertar pentru carne, cu temperatură reglabilă, maximizează timpul de depozitare a cărnii și brânzeturilor.

Depozitare în uşă	Nu depozitați alimente perisabile în uşă. Ouăle trebuie păstrate în cutie pe un raft. Temperatura suporturilor de depozitare în uşă variază mai mult decât temperatura din dulap. Mențineți uşa închisă cât mai mult.
Compartimentul congelatorului	Puteți depozita alimente congelate, puteți face cuburi de gheață și puteți congela alimente proaspete în compartimentul congelator.

NOTĂ

Congelați doar alimente proaspete, nedeteriorate. Păstrați alimentele care urmează să fie congelate departe de alimentele care sunt deja congelate. Pentru a evita ca mâncarea să își piardă aroma sau să se usuce, puneți-o în recipiente etanșe.

Grafic de depozitare pentru frigider și congelator

Longevitatea proșpețimii depinde de temperatură și de expunerea la umiditate. Deoarece datele de expirare a produselor nu sunt un ghid pentru utilizarea în siguranță a unui produs, recomandăm să consultați acest grafic și urmați aceste sfaturi.

Lactate

Produs	Frigider	Congelator
Lapte	1 săptămână	1 lună
Unt	2 săptămâni	12 luni
Înghețată	-	2-3 săptămâni
Brânză naturală	1 lună	4-6 luni
Brânză cremoasă	2 săptămâni	Nerecomandat
Iaurt	1 lună	-

Carne

Produs	Frigider	Congelator
Fripturi la cuptor, fripturi la grătar, cotlete proaspete	3-4 zile	2-3 luni
Carne tocată, carne de tocăniță proaspătă	1-2 zile	3-4 luni
Șuncă, kaiser	7 zile	1 lună
Cârnați, carne crudă de porc, vită, curcan	1-2 zile	1-2 luni

Anexă

Carne de pasăre/ouă

Produs	Frigider	Congelator
Carne proaspătă de pasăre	2 zile	6-8 luni
Salată cu carne de pasăre	1 zi	-
Ouă proaspete în coajă	2-4 săptămâni	Nerecomandat

Pește/fructe de mare

Produs	Frigider	Congelator
Pește proaspăt	1-2 zile	3-6 luni
Pește gătit	3-4 zile	1 lună
Salată de pește	1 zi	Nerecomandat
Pește uscat sau în saramură	3-4 săptămâni	-

Fructe

Produs	Frigider	Congelator
Mere	1 lună	-
Piersici	2-3 săptămâni	-
Ananas	1 săptămână	-
Alte fructe proaspete	3-5 zile	9-12 luni

Legume

Produs	Frigider	Congelator
Sparanghel	2-3 zile	-
Broccoli, varză de Bruxelles, mazăre verde, ciuperci	3-5 zile	-
Varză, conopidă, țelină, castraveți, salată verde	1 săptămână	-
Morcovi, sfeclă, ridichi	2 săptămâni	-



Informații despre model și comandarea pieselor de schimb

Informații despre model

Pentru a accesa înregistrarea EPREL a modelului:

1. Accesați <https://eprel.ec.europa.eu>
2. Obțineți identificatorul de model de pe eticheta energetică a produsului și tastați-l în câmpul de căutare
3. Sunt afișate informațiile de etichetare energetică ale modelului

Informații despre piese

- Perioada minimă în care sunt disponibile piesele de schimb necesare pentru repararea aparatului
 - 7 ani pentru termostate, senzori de temperatură, plăci cu circuite imprimate și surse de lumină, mânere pentru uși, balamale de uși, tăvi, coșuri (cutii sau sertare)
 - 10 ani pentru garnituri de ușă
- Durata minimă a garanției pentru aparatul frigorific oferită de producător 24 de luni.
- Informații relevante pentru comandarea pieselor de schimb, direct sau prin alte canale furnizate de producător, importator sau reprezentant autorizat
- Puteți găsi informații despre reparații profesionale la <http://samsung.com/support>.
Puteți găsi manualul de întreținere destinat utilizatorului <http://samsung.com/support>.



Notă

Notă

SAMSUNG

Contactați SAMSUNG WORLD WIDE

Dacă aveți întrebări sau comentarii privind produsele Samsung, vă rugăm să contactați centrul SAMSUNG de relații cu clienții.

Țară	Centru de contact	Site web
BULGARIA	*3000 Цена на един градски разговор 0800 111 31 Безплатен за всички оператори	www.samsung.com/bg/support
ROMANIA	*8000 (apel in retea) 08008-726-78-64 (08008-SAMSUNG) Apel GRATUIT Atenție: Dacă efectuați apelul din rețeaua Digi (RCS/RDS), vă rugăm să ne contactați formând numărul Telverde fără ultimele două cifre, astfel: 0800872678.	www.samsung.com/ro/support



DA68-04111N-04



Хладилник

Ръководство за потребителя

RB3*T*/RL3*T*/RB3*A*/RL3*A*

SEROM

Самостоятелен урег

SAMSUNG

Съдържание

Информация за безопасност	4
Какво трябва да знаете относно инструкциите за безопасност	4
Важни символи и предпазни мерки за безопасност:	7
Важни предпазни мерки за безопасност	8
Важни предупредителни знаци за транспортиране и мястото на монтаж	11
Критични предупреждения при монтиране	12
Предпазни мерки при монтаж	16
Критични предупреждения при употреба	17
Предпазни мерки при употреба	22
Предпазни мерки при почистване	25
Критични предупреждения при изхвърляне	27
Допълнителни съвети за правилно използване	28
Инструкции за Електрически отпадъци и електронно оборудване (WEEE)	29
Монтаж	30
Хладилникът на пръв поглед	30
Монтаж стъпка по стъпка	31
Режим на работа	37
Контролен панел	37
Специални функции	40
Поддръжка	44
Обръщане на положението на дръжката на вратата (за модели с дръжки с лост)	44
Обръщане на вратата (само за приложими модели)	45
Работа с уреда и грижи за него	60
Почистване	62
Смяна	63
Монтаж на двойки (само за приложими модели)	64
Отстраняване на неизправности	71
Общи	71
Чувате ли необичайни звуци от хладилника?	74

Приложение	76
Инструкции за безопасност	76
Инструкции за монтиране	76
Инструкции, свързани с температурата	77
Информация за модела и поръчка на резервни части	80



Информация за безопасност

Преди да използвате новия хладилник Samsung, моля, прочетете внимателно настоящото ръководство, за да се уверите, че знаете как да работите с характеристиките и функциите, които новия уред безопасно и ефективно предлага.

Какво трябва да знаете относно инструкциите за безопасност

- Предупрежденията и важните инструкции за безопасност в настоящото ръководство не обхващат всички възможни условия и ситуации, които могат да възникнат.
Ваша е отговорността да подхождате разумно, внимателно и с необходимата грижа при инсталирането, поддържането и използването на уреда.
- Тъй като долуизложените инструкции за експлоатация се отнасят за различни модели, характеристиките на вашия хладилник може да се малко по-различни от описаните в ръководството и е възможно някои предупредителни знаци да липсват на уреда. Ако имате някакви въпроси или притеснения, се свържете с най-близкия сервизен център или намерете помощ и информация онлайн на адрес www.samsung.com.
- R-600a или R-134a се използва като охладителен агент. Проверете етикета на компресора на гърба на уреда или етикета с енергийния клас вътре в хладилника, за да проверите кой охладителен агент се използва за вашия уред. Когато продуктът съдържа запалим газ (охладителен агент R-600a), се свържете с местните компетентни органи във връзка с безопасното изхвърляне на уреда.
- За да се предотврати създаването на запалима газово-въздушна смес, ако се появи теч в охладителната верига, размерът на помещението, в което е разположен уредът, зависи от количеството на използвания охладителен агент.





-
- Никога не включвайте уред при наличието на каквито и да е признаци за повреда. Ако се съмнявате, консултирайте се с търговеца си. Помещението трябва да е с размер 1 m^3 за всеки 8 г охладителен агент R-600a, наличен в уреда.
Количеството на охладителния агент в конкретния уред е указано на идентификационната табела от вътрешната му страна.
 - Пръскането на охладителен агент от тръбата може да предизвика възпламеняване или да причини нараняване на очите. Когато има изтичане на охладителен агент от тръбата, избягвайте открит огън и преместете далеч от продукта всички запалими предмети, веднага след което проветрите помещението.
 - Ако не го направите, съществува риск от възникване на пожар или експлозия.



Информация за безопасност

- За да избегнете замърсяване на храната, спазвайте следните инструкции:
 - Отварянето на вратата за продължителни периоди може да причини значително увеличение на температурата в отделенията на уреда.
 - Почиствайте редовно повърхностите, които могат да влезнат в контакт с храната, и достъпните дренажни системи.
 - Почиствайте резервоарите за вода, ако не са използвани в продължение на 48 ч; изплакнете системата за вода, свързана към източника на вода, ако водата не е изтекла в продължение на 5 дни.
 - Съхранявайте сурово месо и риба в подходящите отделения в хладилника, така че да не са в контакт с, нито да капят върху другата храна.
 - Отделенията за замразена храна с две звезди са подходящи за съхранение на предварително замразена храна, съхранение или приготвяне на сладолед и приготвяне на кубчета лед.
 - Отделенията с една, две и три звезди не са подходящи за замразяване на свежа храна.
 - Ако хладилният уред се остави празен за дълъг период, изключете го, размразете го, изчистете го, подсушете го и оставете вратата отворена, за да предотвратите появата на мухъл в уреда.



Важни символи и предпазни мерки за безопасност:

Следвайте всички инструкции за безопасност в това ръководство. Това ръководство използва следните символи за безопасност.

ПРЕДУПРЕЖДЕНИЕ

Опасното или необезопасено използване може да доведе до **тежки телесни повреди, имуществени щети и/или смърт.**

ВНИМАНИЕ

Опасното или необезопасено използване може да доведе до **тежки телесни повреди и/или имуществени щети.**

ЗАБЕЛЕЖКА

Полезна информация, която помага на потребителя да разбере или извлече полза от хладилника.

Тези предупредителни знаци присъстват с цел предотвратяване на телесни повреди, свързани както с Вас, така и с други лица.

Моля, следвайте ги внимателно.

След като прочетете този раздел, запазете указанията на сигурно място за бъдеща справка.





Информация за безопасност

Важни предпазни мерки за безопасност



Предупреждение: опасност от пожар, запалими материали

ПРЕДУПРЕЖДЕНИЕ

- При позициониране на уреда внимавайте да не захванете или повредите хранващия кабел.
- Не включвайте уреда в разклонители или удължители.
- Пълнете само с питейна вода.
- Свързвайте единствено към източник на питейна вода.
- Не поставяйте прегради пред вентилационния отвор в корпуса на уреда или монтажната конструкция.
- Не използвайте механични устройства или други средства за ускоряване на процеса на размразяване, различни от препоръчаните от производителя.
- Не увреждайте веригата на охлаждащия агент.
- Не използвайте електрически уреди вътре в отделенията за съхраняване на храна, освен ако не са от типа, препоръчан от производителя.
- Този уред не е предназначен за използване от лица (включително деца) с ограничени физически, сетивни или умствени способности или с липса на опит и познания, освен ако не бъдат наглеждани или не им бъдат дадени указания за използването на уреда от лицето, отговорно за тяхната безопасност.





- Този уред може да се използва от деца на възраст от 8 или повече години и от лица с ограничени физически, сетивни или умствени възможности, както и от лица без опит и познания, ако те бъдат наблюдавани или инструктирани относно използването на уреда по безопасен начин и осъзнават възможните опасности. Децата не трябва да си играят с уреда. Почистването и поддръжката, която трябва да се прави от потребителя, не трябва да се извършват от деца без наблюдение. Деца на възраст между 3 и 8 години могат да пълнят и изпразват хладилните уреди.
- Ако хранващият кабел е повреден, трябва да бъде сменен от производителя или негов сервизен специалист, или от лица с подобна квалификация, за да бъде избегната опасност.
- Гнездото трябва да е лесно достъпно, за да може в аварийни случаи уредът да бъде бързо изключен от хранването.
 - Трябва да бъде в зоната на задната част на уреда.
- Не съхранявайте експлозивни вещества като аерозолни контейнери със запалим пропелант в този уред.
- Ако продуктът е оборудван със светодиодни LED лампи, не разглобявайте сами капака на лампите и самите светодиодни LED лампи.
 - Свържете се със сервизен център на Samsung.
 - Използвайте само светодиодните LED лампи, предоставени от производителя или от търговците на обслужващия сервиз.
- С цел възможно най-ефективна употреба на електроенергия запазете всички вътрешни контейнери от типа на кошници, чекмеджета и рафтове на определените от производителя места.





Информация за безопасност

- За да се възползвате от най-добрата енергийна ефективност на продукта, оставете всички рафтове, чекмеджета и кошници в оригиналните им позиции.

Как да сведете до минимум енергийната ефективност

- Монтирайте уреда в хладна и суха стая с подходяща вентилация.
- Уверете се, че той не е изложен на пряка слънчева светлина и никога не го поставяйте в близост до пряк източник на топлина (като например радиатор).
 - С цел постигане на енергийна ефективност не се препоръчва запушването на никакви отвори или решетки.
 - Оставяйте топлата храна да се охлади, преди да я поставите в уреда.
 - Оставяйте замразена храна в хладилника, за да се размрази. След това можете да използвате ниските температури на замразените продукти, за да охладите храна в хладилника.
 - Не оставайте вратата на уреда отворена за твърде дълго, когато поставяте или вземате хранителни продукти.
 - Колкото по-кратко е времето, през което вратата е отворена, толкова по-малко лед ще се образува във фризера.
 - Редовно почиствайте задната част на хладилника. Прахът повишава консумацията на енергия.
 - Не задавайте температури, по-ниски от необходимото.
 - Осигурете достатъчна вентилация в основата и задната част на хладилника. Не покривайте вентилационните отвори.
 - При монтиране осигурете място отдясно, отляво, отзад и отгоре на хладилника. Това ще намали консумацията на енергия и следователно вашите сметки за електроенергия.





- Препоръчваме стойността на луфта да е:
 - Отдясно, отляво и отзад: над 50 мм
 - Отгоре: над 100 мм

Този уред е предназначен за употреба в домакинството и други близки приложения като например:

- кухненски зони, обособени в магазини, офиси и други работни помещения;
- ферми и по поръчка на клиенти в хотели, мотели и други жилищни сгради;
- места за отсядане от тип нощувка със закуска;
- кетъринг и други услуги, които не са свързани с продажби на дребно.

Важни предупредителни знаци за транспортиране и мястото на монтаж

⚠ ПРЕДУПРЕЖДЕНИЕ

- При транспортиране и монтаж на уреда трябва да се внимава, за да се гарантира, че елементите на охладителната верига няма да бъдат повредени.
 - Изтичането на охладителен агент от тръбата може да предизвика възпламеняване или да причини нараняване на очите. Ако се установи изтичане, избягвайте всеки открит пламък или потенциален източник на възпламеняване и проветрете помещението, в което се намира уредът, в продължение на няколко минути.
 - Този уред съдържа малко количество охладителна течност изобутан (R-600a), естествен газ с висока съвместимост с околната среда, който освен това е запалим. При транспортиране и монтаж на уреда трябва да се внимава, за да се гарантира, че елементите на охладителната верига няма да бъдат повредени.





Информация за безопасност

Критични предупреждения при монтиране

ПРЕДУПРЕЖДЕНИЕ

- Не монтирайте хладилника на влажно място или на място, където може да влезе в контакт с вода.
 - Нарушената изолация на електрическите части може да предизвика електрически удар или пожар.
- Не излагайте хладилника на пряка слънчева светлина или на топлина от готварски печки, отоплителни уреди или други.
- Не включвайте няколко уреда в един и същ разклонител. Хладилникът трябва винаги да е включен в отделен електрически контакт, волтажът от който да съвпада с този указан на табелката на хладилника.
 - Това осигурява най-добра производителност на уреда и предотвратява претоварване на домашната електрическа инсталация, което би могло да доведе до опасност от пожар при прегряване на проводници.
- Ако контактът е разхлабен, не включвайте щепсела на уреда.
 - Съществува риск от електрически удар или пожар.
- Не използвайте кабели, които са с напукана или нарушена изолация по дължина или в които и да е край.
- Не прегъвайте захранващия кабел прекомерно и не поставяйте тежки предмети върху него.
- Не издърпвайте и не огъвайте прекомерно захранващия кабел.
- Не усуквайте и не завързвайте захранващия кабел.
- Не увивайте захранващия кабел около метални обекти, не поставяйте тежки предмети върху него, не го промушвайте между предмети и не го притискайте в пространството зад уреда.





- При преместването на хладилника внимавайте захранващият кабел да не се навие или увреди.
 - Това може да предизвика пожар или електрически удар.
- Никога не изключвайте хладилника чрез издърпване на захранващия кабел. Винаги хващайте стабилно кабела и го издърпвайте направо от контакта.
 - Повреда на кабела може да предизвика късо съединение, пожар, и/или електрически удар.
- Не използвайте аерозоли в близост до хладилника.
 - Използването на аерозоли в близост до хладилника може да доведе до експлозия или пожар.
- Не монтирайте този уред в близост до нагриваща печка или незапалим материал.
- Не монтирайте уреда на място, където може да има теч на газ.
 - Това може да предизвика пожар или електрически удар.
- Този хладилник трябва да се позиционира правилно и да се монтира в съответствие с инструкциите в настоящото ръководство, преди да се използва.
- Включете щепсела в правилна позиция, като оставите кабела висящ надолу.
 - Ако включите щепсела наобратно, кабелът може да се прекъсне и да предизвика пожар или токов удар.
- Уверете се, че захранващият щепсел не е премазан или увреден от гърба на хладилника.
- Съхранявайте опаковъчните материали далеч от деца.
 - Съществува риск от смърт чрез задушаване, ако деца поставят опакованите материали на главата си.





Информация за безопасност

- Не монтирайте уреда на влажно, мазно или прашно място, на място, изложено на директна слънчева светлина и вода (гъжд).
 - Нарушената изолация на електрическите части може да предизвика токов удар или пожар.
- Ако в хладилника има прах или вода, изключете щепсела на захранващия кабел и се свържете със сервизен център на Samsung Electronics.
 - В противен случай съществува риск от пожар.
- Не стъпвайте върху уреда и не поставяйте върху него предмети (като пране, запалени свещи, запалени цигари, чинии, химикали, метални предмети и др.).
 - Това може да предизвика токов удар, пожар, проблеми с продукта или травма.
- Трябва да отстраните целия защитен пластмасов филм преди първоначално да включите продукта.
- Децата трябва да се наглеждат, за да е сигурно, че не си играят с пружинните (зегерови) пръстени, използвани за регулиране на вратата или скобите на водопроводните тръби.
 - Съществува риск от смърт чрез задушаване, ако дете преглътне пружинен (зегеров) пръстен или скоба на водопроводна тръба. Пазете пружинните (зегерови) пръстени и скобите на водопроводните тръби далеч от деца.
- Хладилникът трябва да бъде безопасно заземен.
 - Винаги вземайте под внимание факта, че хладилникът е заземен, преди да правите опити да проучвате или поправяте, което и да е част на уреда. Изтичане на ток може да предизвика сериозен електрически шок.





- Никога не използвайте газопроводи, телефонни кабели или други запалими канали с цел заземяване.
 - Трябва да заземите хладилника, за да предотвратите всякакво изтичане на ток или електрически удари, причинени от изтичания от хладилника.
 - Това може да предизвика електрически удар, пожар, експлозия или проблеми с продукта.
- Включете стабилно щепсела на захранващия кабел в контакта. Не използвайте увреден щепсел, захранващ кабел или разхлабен контакт.
 - Това може да предизвика пожар или електрически удар.
- Токовият предпазител на хладилника трябва да се подменя от квалифициран специалист или обслужващ сервиз.
 - Ако не се подменя от квалифицирани специалисти, това може да причини електрически удар или телесна повреда.





Информация за безопасност

Предпазни мерки при монтаж

ВНИМАНИЕ

- Осигурете достатъчно пространство около хладилника и го монтирайте на равна повърхност.
 - Ако хладилника не е подравнен, охладителната ефективност и трайността могат да се влошат.
- След монтаж трябва да минат 2-3 часа, преди да включите уреда и да поставите храна в него.
- Горещо препоръчваме хладилникът да се монтира от квалифицирани специалисти или обслужващ сервиз.
 - Ако не се обърнете към квалифицирани специалисти, рискувате да предизвикате електрически удар, пожар, експлозия, проблеми с продукта или телесна повреда.





Критични предупреждения при употреба

ПРЕДУПРЕЖДЕНИЕ

- Не включвайте щепсела на захранващия кабел в контакт на стената с влажни ръце.
 - Това може да предизвика електрически удар.
- Не поставяйте предмети върху уреда.
 - Когато отваряте или затваряте вратата, предметите могат да паднат и да предизвикат телесна повреда и/или имуществени щети.
- Не пъхайте ръце, крака или метални обекти (като например пръчици за хранене и др.) в долната или задната част на хладилника.
 - Това може да предизвика електрически удар или нараняване.
 - Всеки остър ръб може да причини телесна повреда.
- Не докосвайте с влажни ръце вътрешните стени на фризера или продукти, които се съхраняват във фризера.
 - Това може да причини измръзване на ръцете.
- Не поставяйте контейнер, който е пълен с вода, върху хладилника.
 - Ако се разлее, съществува риск от електрически удар или пожар.
- Не дръжте избухливи или запалими предмети или вещества (бензол, разреждател, пропан, спирт, етер, пропан-бутан и други подобни продукти) в хладилника.
 - Този хладилник е предназначен само за съхранение на хранителни продукти.
 - Това може да доведе до пожар или експлозия.





Информация за безопасност

- Децата трябва да бъдат наглеждани, за да сте сигурни, че не играят с уреда.
 - Пазете пръстите си от „места на захващане“. Прочетите между врати и шкафове е необходимо да са малки. Внимавайте, когато отваряте вратите и наблизо има деца.
- Не поставяйте пръстите си или пръстите на деца между вратите.
 - Пазете пръстите от лявата и дясната пролука на вратата. Внимавайте, когато отваряте вратите, ако пръстите ви са между вратите.
- Не позволявайте на деца да се увисват на вратата или отделенията на вратата. Това може да предизвика сериозно нараняване.
- Не позволявайте на деца да влизат в хладилника. Могат да бъдат хванати в капан.
- Не поставяйте ръце в долната част под уреда.
 - Всеки остър ръб може да причини телесна повреда.
- В хладилника не трябва да се съхраняват фармацевтични продукти, чувствителни към ниски температури или материали за научни цели.
 - Продукти, които изискват стриктно регулиране на температурата на съхранение, не трябва да се държат в хладилника.
- Ако усетите мирис на лекарство или пушек, изключете незабавно щепсела от контакта и се свържете с вашия сервизен център на Samsung Electronics.
- Ако в хладилника има прах или вода, изключете щепсела на захранващия кабел и се свържете с вашия сервизен център Samsung Electronics.
 - В противен случай съществува риск от пожар.
- Не позволявайте на деца да влизат в чекмеджето.
 - Чекмеджето може да се счупи и да се подхлъзнат.





- Не оставяйте вратата на хладилника отворена, когато уредът е без надзор, и не позволявайте на деца да влизат във вътрешността му.
- Не позволявайте на бебета или деца да влизат в чекмеджето.
 - Това може да предизвика смърт чрез задушаване от улавянето като в капан или телесна повреда.
- Не претърпявайте хладилника с храна.
 - Когато отваряте вратата, предметите могат да паднат и да предизвикат телесна повреда или имуществени щети.
- Не пръскайте летливи материали, като например инсектициди, върху повърхността на уреда.
 - Освен че е вредно за хората, това може да доведе до електрически удар, пожар или проблеми с продукта.
- Никога не поставяйте пръсти или други предмети в отвора на диспенсера за вода, улея за лед и кофата на ледогенератора.
 - Това може да причини телесни повреди или увреждане на имущество.
- Не използвайте и не поставяйте вещества, чувствителни към температурни промени, като например възпламеними спрейове, запалими предмети, сух лед, медицински препарати или химикали, в близост до хладилника.
- Не използвайте сешоар за подсушаване на вътрешността на хладилника. Не поставяйте запалена свещ за премахване на лоши аромати в хладилника.
 - Това може да предизвика пожар или електрически удар.
- Пълнете резервоара за вода, тавичката за лед и кубчетата за лед само с питейна вода (минерална вода или пречистена вода).
 - Не пълнете резервоара с чай, сок или спортни напитки, това може да увреди хладилника.



Информация за безопасност

- Не стъпвайте върху уреда и не поставяйте върху него предмети (като пране, запалени свещи, запалени цигари, чинии, химикали, метални предмети и др.). Това може да предизвика токов удар, пожар, проблеми с продукта или травма. Не поставяйте контейнер, който е пълен с вода, върху уреда.
 - Ако се разлиее, съществува риск от електрически удар или пожар.
- Никога не гледайте директно продължително към ултравиолетовата светодиодна LED лампа.
 - Това може да доведе до налягане на очите в резултат на ултравиолетовите лъчи.
- Не поставяйте рафтовете на наопаки. Спирачката на рафта може да не проработи.
 - Това може да доведе до телесна повреда от евентуално падане на стъкления рафт.
- Пазете пръстите си от „места на захващане“. Процепите между врати и шкафове е необходимо да са малки. Внимавайте, когато отваряте вратите и наблизо има деца.
- Ако се установи изтичане на газ, избягвайте всеки открит пламък или потенциален източник на възпламеняване и проветрете помещението, в което се намира уреда, в продължение на няколко минути.
 - Не докосвайте уреда или захранващия кабел.
 - Не използвайте вентилатор.
 - Произведена искра може да причини експлозия или пожар.
- Бутилките следва да се съхраняват плътно една до друга, за да не падат.
- Този продукт е предназначен само за съхранение на храни в домашна обстановка.

- Никога не поставяйте пръсти или други предмети в отвора на диспенсера за вода, улея за лед и кофата на ледогенератора.
 - Това може да причини телесни повреди или увреждане на имущество.
- Не опитвайте да поправяте, разглобявате или модифицирате уреда сами.
- Не използвайте различен токов предпазител (като например медна, стоманена тел или др.) от стандартния.
- Ако хладилникът трябва да бъде поправен или монтиран отново, свържете се с най-близкия сервизен център.
 - Ако не се обърнете към квалифицирани специалисти, рискувате да предизвикате електрически удар, пожар, проблеми с продукта или телесна повреда.
- Ако хладилникът излъчва миризма на изгоряло или гим, веднага изключете хладилника и се свържете с местен сервизен център на Samsung Electronics.
 - Ако не го направите, има опасност от пожар или електрически удар.
- Издърпайте щепсела от контакта, преди да сменяте вътрешните лампи на хладилника.
 - Иначе рискувате да предизвикате електрически удар.
- Ако изпитвате трудност при смяна на лампа без светодиод, свържете се с местен сервизен център на Samsung.
- Включете стабилно щепсела на захранващия кабел в контакта.
- Не използвайте увреден щепсел, захранващ кабел или разхлабен контакт.
 - Това може да предизвика пожар или електрически удар.



Информация за безопасност

Предпазни мерки при употреба

ВНИМАНИЕ

- Не замразявайте повторно размразена храна.
 - Замразената и размразена храна ще развие вредни бактерии по-бързо от свежата.
 - Повторно размразената храна ще унищожи дори повече клетки, като извлича влагата и променя целостта на продукта.
- Не размразявайте месо на стайна температура.
 - Безопасността ще зависи от това дали суровият продукт се обработва правилно.
- Не поставяйте стъклени бутилки или газирани напитки във фризера.
 - Съдът може да замръзне и да се счупи, което може да доведе до телесна повреда.
- Използвайте само ледогенератора, предоставен с хладилника.
- Ако ще отсъствате от дома за дълги периоди от време (например почивка) и няма да използвате диспенсерите за вода или лед, затворете крана на водата.
 - В противен случай може да се появят течове на вода.
- Ако няма да използвате хладилника за много дълъг период от време (3 седмици или повече), изпразнете хладилника, включително кофата за лед, изключете го от контакта, затворете водния клапан, избършете излишната влага от вътрешността и оставете вратите отворени, за да предотвратите появата на миризми и плесен.





- За да получите най-добрата производителност от продукта:
 - Не поставяйте храни твърде близо пред вентилационните отвори в задната част на хладилника, тъй като това може да пречи на свободната циркулация на въздуха в корпуса на хладилника.
 - Увивайте храната правилно или я поставяйте в херметически затварящи се съдове, преди да я оставите в хладилника.
 - Съблюдавайте максималния период на съхранение и датите на изтичане на срока на годност на замразените храни.
 - Не е необходимо да изваждате захранващия кабел на хладилника, ако ще отсъствате за по-малко от три седмици. Ако обаче ако ще отсъствате за повече от три седмици, извадете цялата храна и леда от кофата за лед, изключете захранващия кабел, затворете крана на водата, избършете влагата отвътре по стените и оставете вратите отворени, за да избегнете появата на миризми и плесен.
- Гаранция за сервизно обслужване и модифициране
 - Всички промени или модификации, извършени от трето лице по цялостния уред, не се обхващат от гаранцията за сервизно обслужване на Samsung и фирмата не носи отговорност за проблеми с безопасността, настъпили от тези модификации.
- Не блокирайте въздушните отвори вътре в хладилника.
 - Ако въздушните отвори се блокират, особено с пластмасова торба, хладилникът може да се преохлади. Ако периодът на изстудяване трае твърде дълго, водният филтър може да се счупи и да се предизвика теч на вода.
- Използвайте само ледогенератора, предоставен с хладилника.



Информация за безопасност

- Избършете излишната влага от вътрешността и оставете вратите отворени.
 - В противен случай може да се образуват плесен и миризма.
- Ако хладилникът е изключен от електрическото захранване, трябва да изчакате най-малко пет минути, преди отново да го включите.
- Ако хладилникът се навлажни от вода, издърпайте щепсела от контакта и се свържете с вашия сервизен център на Samsung Electronics.
- Не удряйте или прилагайте прекалена сила към която и да е стъклена повърхност.
 - Счупеното стъкло може да нанесе телесна повреда и/или имуществени щети.
- Пълнете резервоара за вода и формите за ледени кубчета само с питейна вода (чешмяна вода, минерална вода или пречистена вода).
 - Не пълнете резервоара с чай или със спортни напитки. Това може да повреди хладилника.
- Внимавайте да не приклещите пръстите си.
- Ако хладилникът е наводнен се свържете с най-близкия сервизен център.
 - Съществува риск от електрически удар или пожар.
- Не дръжте растителни мазнини в отделенията на вратата на хладилника. Те могат да се втвърдят и да станат трудни за използване и да придобият лош вкус. Освен това отворените контейнери могат да протекат и мазнините да причинят напукване на отделенията на вратата. След като отворите контейнер с мазнини, най-добре е да го дръжите на хладно и сенчесто място, например шкаф или килер.
 - Примери за растителни мазнини: зехтин, царевично олио, олио от гроздови семки и т.н.



Предпазни мерки при почистване

ВНИМАНИЕ

- Не пръскайте вода директно във вътрешността или външната част на хладилника.
 - Това може да причини пожар или електрически удар.
- Не използвайте сешоар за подсушаване на вътрешността на хладилника.
- Не поставяйте запалена свещ за премахване на лоши аромати в хладилника.
 - Това може да предизвика пожар или електрически удар.
- Не пръскайте почистващи продукти директно върху дисплея.
 - Отпечатаните букви върху дисплея може да се изтрият.
- Ако в уреда навлезе чуждо вещество, например вода, изключете щепсела от електрическия контакт и се свържете с най-близкия сервизен център.
 - Ако не го направите, съществува риск от токов удар или пожар.
- Използвайте чиста, суха кърпа, за да отстраните каквото и да е чуждо вещество или прах от крачетата на захранващия щепсел. Не използвайте влажна или мокра кърпа, когато чистите щепсела.
 - Иначе рискувате да предизвикате пожар или електрически удар.
- Не почиствайте уреда, като пръскате вода директно върху него.
- Не използвайте бензол, разреждатели, Сlorоx или хлориди за почистване.
 - Те могат да повредят повърхността на уреда и да причинят пожар.
- Никога не пъхайте пръсти и не поставяйте предмети в отвора на диспенсера.
 - Това може да причини телесни повреди или увреждане на имущество.
- Преди да почиствате или да извършвате поддръжка, изключете уреда от контакта.
 - Ако не го направите, съществува риск от токов удар или пожар.





Информация за безопасност

- Можете да използвате гъба или мека кърпа и неагресивен препарат за почистване в топла вода, за да почистите хладилника.
- Не използвайте абразивни или агресивни почистващи препарати, като спрейове за прозорци, лъскащи препарати, запалими течности, мравчена киселина, почистващи восъци, концентрирани препарати, белини или почистващи препарати, съдържащи петролни продукти, върху външните повърхности (врати и шкаф), пластмасовите части, вратата и вътрешните подложки и уплътнения.
 - Те могат да ограскат или повредят материала.
- Не почиствайте стъклени рафтове или капаци с топла вода, когато са студени. Стъклени рафтове и капаци могат да се счупят, ако бъдат подложени на резки температурни промени или удари като изпускане или блъскане.





Критични предупреждения при изхвърляне

ПРЕДУПРЕЖДЕНИЕ

- Изхвърляйте опаковъчните материали на продукта по начин, щадящ околната среда.
- Уверявайте се, че тръбите в задната част на хладилника не са увредени, преди да ги изхвърлите.
- R-600a или R-134a се използва като охладителен агент. Проверете етикета на компресора на гърба на уреда или етикета с енергийния клас вътре в хладилника, за да проверите кой охладителен агент се използва за вашия хладилник. Когато продуктът съдържа запалим газ (охладителен агент R-600a), се свържете с местните компетентни органи във връзка с безопасното изхвърляне на продукта.
- При изхвърляне на хладилника, сваляйте вратата/уплътненията на вратата и гръжката ѝ, за да гарантирате, че деца или животни няма да бъдат уловени като в капан вътре. Децата трябва да бъдат наглеждани, за да сте сигурни, че не играят с уреда. Ако заседнат вътре, децата могат да бъдат наранени или да се задушат до смърт.
 - Ако заседнат вътре, децата могат да се наранят и да се задушат до смърт.
- За изолацията е използван циклопентан. Газовете в изолационния материал изискват специална процедура, свързана с изхвърлянето. Свържете се с местните компетентни органи във връзка с безопасното за околната среда изхвърляне на продукта.
- Дръжте всички опаковъчни материали далеч от деца, тъй като те може да са опасни за тяхното здраве.
 - Ако дете постави торба на главата си, то може да се задуши.





Информация за безопасност

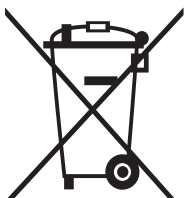
Допълнителни съвети за правилно използване

- При прекъсване на електрозахранването се обадете на местната електрическа компания и попитайте колко време ще продължи.
 - В рамките на час–два температурата в хладилника ще се запази. Трябва обаче да намалите до минимум броя на отварянията на вратата на уреда, докато той не се захранва с ток.
 - Ако електрозахранването не бъде възстановено след повече от 24 часа, извадете и изхвърлете всички замразени храни.
- Хладилникът може да не работи постоянно, (замразеното съдържание може да се размрази или температурите да станат прекалено високи в отделението за замразена храна) ако е разположен за продължителен период на място, където температурите на околната среда постоянно са по-високи от температурите, за които е проектиран уредът.
- При някои храни замразяването може да има лош ефект за съхранението поради техните свойства.
- Вашият уред има функция за автоматично размразяване, което означава, че няма нужда ръчно да го размразявате. Това ще бъде извършено автоматично.
- Покачването на температурата по време на размразяване съответства на ISO изискванията. Но ако искате да предотвратите прекомерно покачване на температурата на замразените храни по време на размразяване на уреда, увийте замразените храни в няколко слоя вестник.
- Не замразявайте повторно замразени храни, които са били вече напълно размразени.





Инструкции за Електрически отпадъци и електронно оборудване (WEEE)



Правилно третиране на изделието след края на експлоатационния му живот (Налично в страни със системи за разделно сметосъбиране)

Този знак, поставен върху изделието, негови принадлежности или печатни материали, означава, че продуктът и принадлежностите (например зарядно устройство, слушалки, USB кабел) не бива да се изхвърлят заедно с другите битови отпадъци, когато изтече експлоатационният му живот. Отделяйте тези устройства от другите видове отпадъци и ги предавайте за рециклиране. Спазвайки това правило не излагате на опасност здравето на други хора и предпазвате околната среда от замърсяване, предизвикано от неконтролно изхвърляне на отпадъци. Освен това, подобно отговорно поведение създава възможност за повторно (екологично съобразно) използване на материалните ресурси.

Домашните потребители трябва да се свържат с търговеца на гръбно, от когото са закупили изделието, или със съответната местна гържавна агенция, за да получат подробни инструкции къде и кога могат да занесат тези устройства за рециклиране, безопасно за околната среда.

Корпоративните потребители следва да се свържат с доставчика си и да проверят условията на договора за покупка. Това изделие и неговите електронни принадлежности не бива да се смесват с другите отпадъци на търговското предприятие.

За информация относно ангажиментите на Samsung спрямо околната среда и регулаторните задължения по отношение на продуктите например REACH, OEEО или батериите посетете нашата страница за устойчивост, налична на www.samsung.com

(Само за продукти, продавани в европейски гържави и в Обединеното кралство)



Монтаж

Следвайте внимателно настоящите инструкции, за да осигурите правилно монтиране на този хладилник и да предотвратите инциденти, преди да го използвате.

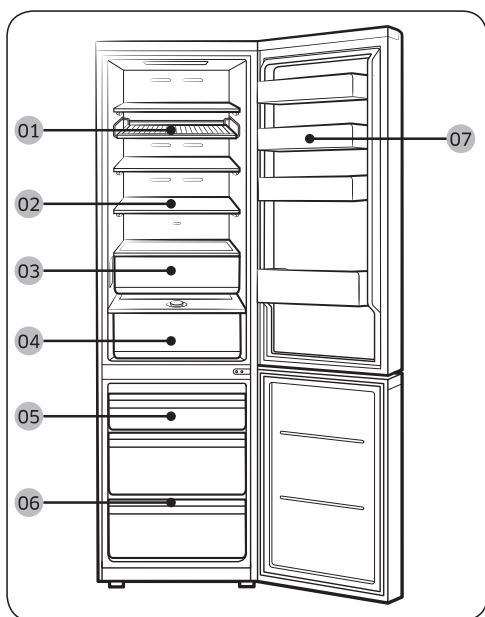
⚠ ПРЕДУПРЕЖДЕНИЕ

- Използвайте хладилника само по предназначение, както е описано в настоящото ръководство.
- Всяко обслужване трябва да е извършено от квалифициран специалист.
- Изхвърляйте опаковъчните материали по продукта в съответствие с местните разпоредби.
- За да предотвратите токов удар, извадете захранващия кабел преди ремонт или смяна на части.

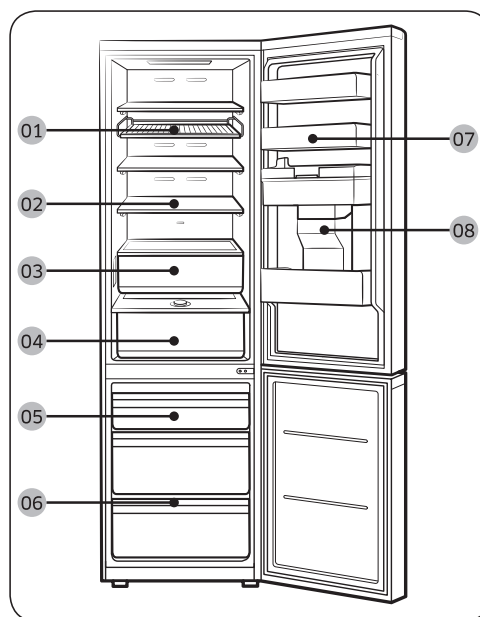
Хладилникът на пръв поглед

Действителното изображение и предоставените части на хладилника могат да се различават, в зависимост от модела и страната.

Нормален модел



Модел с диспенсер



01 Рафт и поставка *

02 Рафт на хладилника /
Създаем рафт *

03 Optimal Fresh+ *

04 Humidity Fresh * /
Humidity Fresh+ *

05 Фризерна част

06 Рафт на фризера *

07 Отделение на вратата на
хладилника

08 Резервоар за вода **

* само за приложими модели



** само за модели с диспенсер

ЗАБЕЛЕЖКА

- За най-добра енергийна ефективност, се уверете, че всички рафтове, шкафове и кутии са поставени на първоначалното си място.
- За да получите още пространство, може да свалите всички чекмеджета и да разположите „рафта на фризера“ (само за приложими модели) върху долното чекмедже, тъй като това не влошава топлинните и механични характеристики. Обявеният капацитет за съхранение на замразени храни в отделението е изчислен при извадени чекмеджета.
- Аларма се активира, когато вратата на фризера се отвори на повече от 4^о за по-дълго от 2 минути. Затворете вратата на фризера при активирането на аларма. (само за модели RB38A*В*А***, RB38A*В*В***, RB38A*В*З***)

Монтаж стъпка по стъпка

СТЪПКА 1 Избор на място

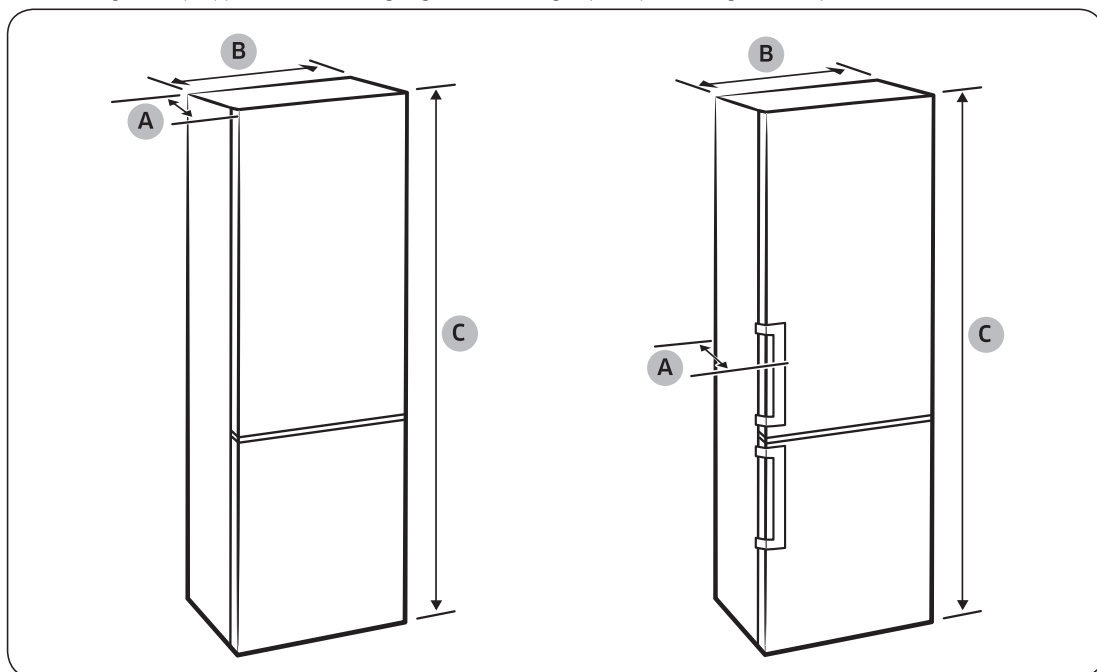
Изисквания за местоположение:

- Стабилна, равна повърхност без килими или под, който може да възпрепятства вентилацията
- Далеч от директна слънчева светлина
- Подходящо пространство за отваряне и затваряне на вратата
- Далеч от топлинен източник
- Пространство за поддръжка и обслужване
- Температурен обхват: между 10 °С и 43 °С

Монтаж

Луфт

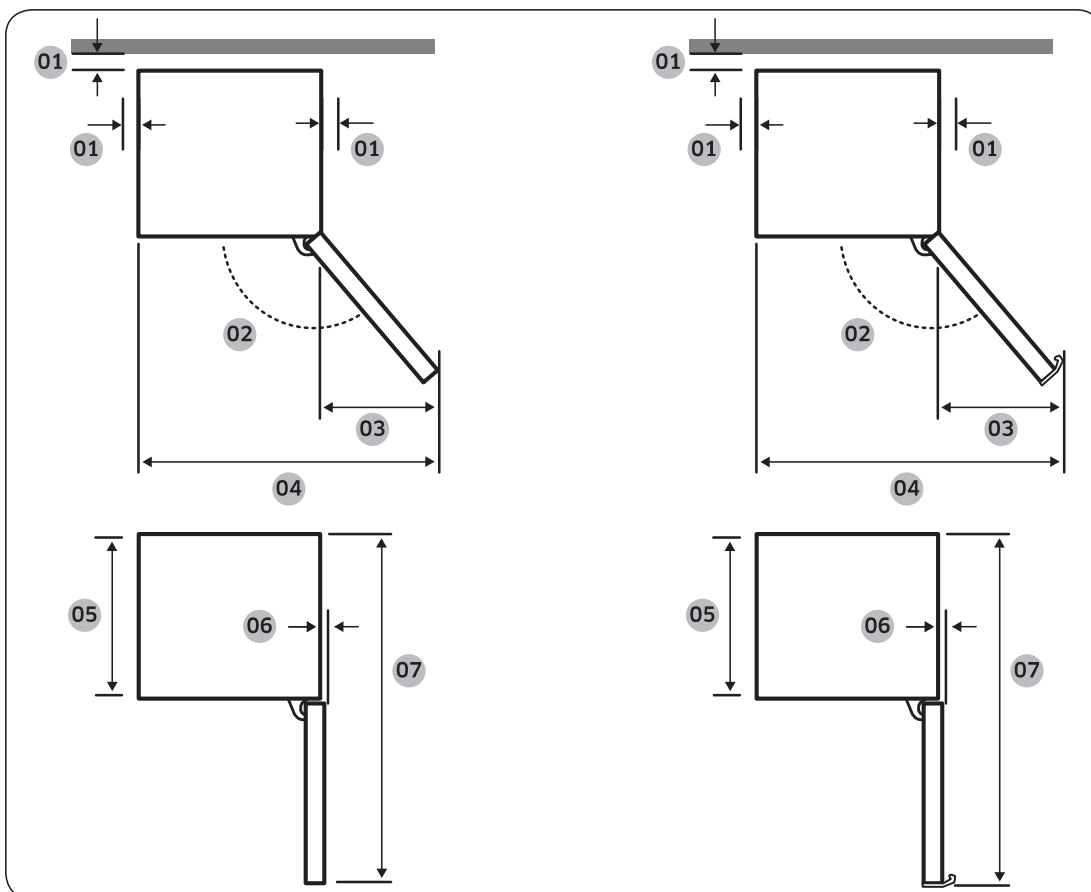
Вижте следните фигури и таблиците за изискванията за пространство за монтиране.



Монтаж

Модел	Тип с гръжка с вдлъбнатина			Тип гръжка с лост			Модел Bespoke	
	RB34T* RB3CT* RL34T*	RB36T* RB3DT* RL36T*	RB38T* RB3ET* RL38T*	RB34T* RB3CT* RL34T*	RB36T* RB3DT* RL36T*	RB38T* RB3ET* RL38T*	RB34A* RL34A*	RB38A* RL38A*
Дълбочина „А“	658			720			658	
Широчина „В“	595			595			595	
Обща височина „С“	1853	1935	2030	1853	1935	2030	1853	2030

(единица: мм)



Монтаж

Модел	Тип с гръжка с вгълбнатина	Тип гръжка с лост	Модел Веспоке
01	препоръчват се над 50 мм	препоръчват се над 50 мм	препоръчват се над 50 мм
02	135°	135°	105°
03	404	433	191
04	999	1028	786
05	595	595	595
06	6	6	0
07	1210	12175	1207

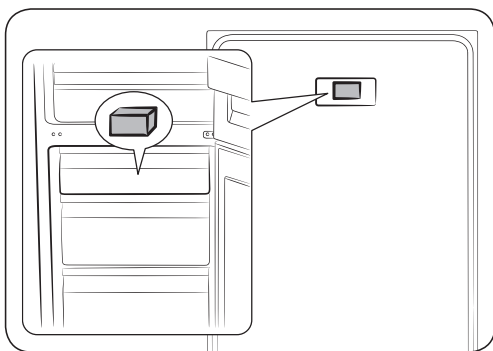
(единица: мм)

ЗАБЕЛЕЖКА

Размерите в таблицата по-горе могат да са различни в зависимост от метода на измерване.

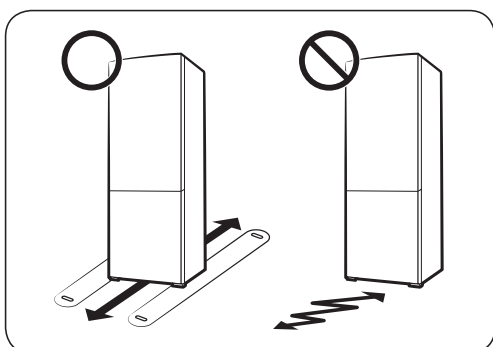
Монтаж

СТЪПКА 2 Разделение (само за приложими модели)



1. Отворете вратата и намерете предоставения разделител (сив блок).
2. Разпакувайте разделителя и го закрепете към задната част на хладилника, както е показано. Те помагат за снабдяване с въздух към задната стена и спестяват изразходване на енергия.

СТЪПКА 3 Поставяне на пода



- Повърхността за монтиране на хладилника трябва да издържи напълно зареден хладилник.
- За да предпазите пода, поставете голямо парче картон на всяко краче на хладилника.
- Веднага щом хладилникът е в крайното си местоположение, не го местете, освен ако не е необходимо да предпазите пода. Ако е необходимо, използвайте дебела хартия или парцал, например стар килим, по време на местенето.

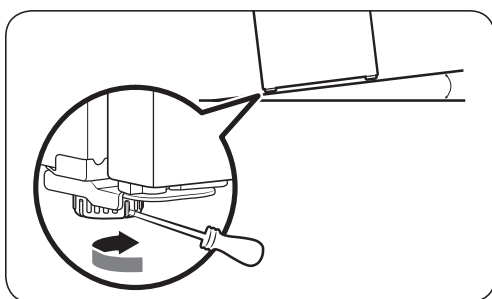


СТЪПКА 4 Регулиране на крачетата за нивелиране

⚠ ВНИМАНИЕ

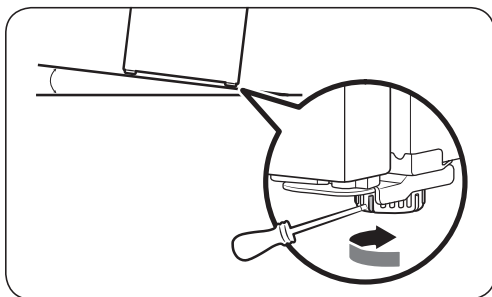
- Хладилникът трябва да е погравнен на равен и твърд под. В противен случай може да се стигне повреда на хладилника или нараняване.
- Нивелирането трябва да се извърши при празен хладилник. Уверете се, че в хладилника не остават храни.
- От гледна точка на безопасността, настройте предната част малко по-високо от задната част.

Хладилникът може да се нивелира чрез предните крачета, които имат специален винт (нивелатор) за целите на нивелиране. Използвайте отвертка с плоска глава за нивелиране.



За да регулирате височината на лявата част:

Поставете плоска отвертка в нивелатора на предното ляво краче. Завъртете нивелатора по часовниковата стрелка за повдигане или обратно на часовниковата стрелка за снижаване.



За да регулирате височината на дясната страна:

Поставете плоска отвертка в нивелатора на предното дясно краче. Завъртете нивелатора по часовниковата стрелка за повдигане или обратно на часовниковата стрелка за снижаване.





Монтаж

СТЪПКА 5 Първоначални настройки

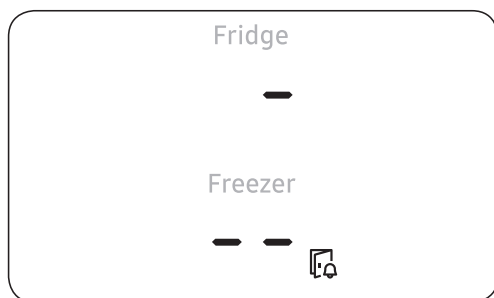
След като изпълните стъпките по-долу, хладилникът би трябвало да функционира напълно.

1. Свалете листовите полиетиленова пяна за предпазване на хладилника при транспортиране от ъглите на рафта.
2. Включете захранващия кабел в контакта на стената, за да включите хладилника.
3. Отворете вратата и проверете дали вътрешната лампа свети.
4. Настройте температурата на най-студено и изчакайте един час. След това хладилникът ще започне да охлажда и моторът ще заработи плавно.
5. Изчакайте, докато хладилникът достигне настроената температура. Сега хладилникът е готов за употреба.

ЗАБЕЛЕЖКА

Когато хладилникът се включи, ще прозвучи алармата. За изключване на алармата натиснете <, ○ или >.

СТЪПКА 6 Аларма за температура (само за приложимите модели)



- Ако температурата на фризера е твърде висока, защото е имало прекъсване на електрозахранването, дисплеят започва да мига по начина, показан на фигурата.
 - Когато се натисне някой от бутоните (<, ○ или >), в продължение на 5 секунди на дисплея мига „най-високата температура“, достигната във фризерното отделение.
- Това предупреждение може да се включи;
 - При първоначално включване на уреда след монтажа.
 - Ако във фризерното отделение е твърде топло поради прекъсване на електрозахранването.

СТЪПКА 7 Последна проверка

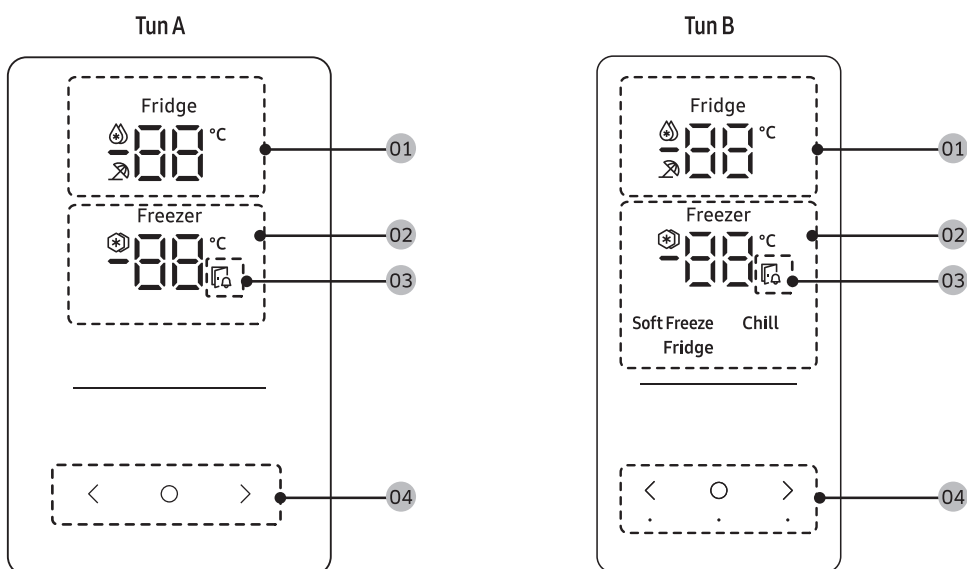
Когато монтирането е завършено, потвърдете, че:

- Хладилникът е включен в електрически контакт и правилно заземен.
- Хладилникът е монтиран на стабилна, равна повърхност с добре премерен луфт между стената и шкафовете.
- Хладилникът е изравнен и стои стабилно на пода.
- Вратата се отваря и затваря свободно, а вътрешната лампа се включва автоматично, когато отваряте вратата.



Режим на работа

Контролен панел



01 Индикатор на хладилника	<ul style="list-style-type: none"> Показва текущата или желаната настройка за температура на хладилника. Указва, че функцията Силно охлаждане е включена. Указва, че функцията Почивка е включена.
02 Индикатор на фризера	<ul style="list-style-type: none"> Показва текущата или желаната настройка за температура на фризера. Указва, че функцията Дълбоко замразяване е включена.
03 Функция за отваряне на вратата	<p>Ако вратата остане отворена повече от 2 минути, аларменият индикатор мига и прозвучава аларма.</p>
04 Бутони	<ul style="list-style-type: none"> Когато дисплеят е изключен, дисплеят се активира с натискане на произволен бутон. Използвайте за избор на хладилника или фризера и или за избор на желаната температура или функция за избраното отделение.



ЗАБЕЛЕЖКА

- Контролният панел е програмиран да остане изключен, когато хладилникът не се използва. Активизира се и светва едва когато отворите вратата и изберете бутони.
- Ако вратата остане отворена за 5 минути, вътрешните светлини ще мигат за 5 минути, след което се изключват. Това е, за да предупреди потребителите със слухови увреждания, че вратата е отворена. Имайте предвид, че това е стандартна функция.

Режим на работа

Настройване на желаната температура или функция


1. За да изведете дисплея от състояние на покой, докоснете произволен бутон (< , ○ или >).
 - Възможно е тази стъпка да не се отнася за някои модели.
2. За да изберете хладилника или фризера, докоснете ○.
 - Индикаторът на избраното отделение започва да мига.
 - Знакът за градуси по Целзий (°C) не мига.
3. За да изберете желаната температура или функция, изберете < или > .
 - В таблицата ще откриете информация за възможните варианти за всяко отделение.

Fridge (Хладилник)	<ul style="list-style-type: none">• Възможни варианти:  (Силно охлаждане) ↔ 1 °C ↔ 2 °C ↔ 3 °C ↔ 4 °C ↔ 5 °C ↔ 6 °C ↔ 7 °C ↔  (Почивка)• Силно охлаждане ускорява процеса на охлаждане на максимална скорост на вентилатора. Хладилникът продължава да работи на пълна мощност още два и половина часа, след което температурата ще се върне на предишното си ниво.• Ако планирате да сте в почивка, командировка или няма да използвате хладилника за продължително време, използвайте функцията Почивка. Температурата на хладилника ще бъде регулирана под 17 °C, но фризерът остава активиран по начина, по който е бил настроен преди.
--------------------	---



<p>Freezer (Фризер)</p>	<ul style="list-style-type: none"> Възможни варианти: [Тип А]: (Дълбоко замразяване) ⇔ -23 °C ⇔ -22 °C ⇔ -21 °C ⇔ -20 °C ⇔ -19 °C ⇔ -18 °C ⇔ -17 °C ⇔ -16 °C ⇔ -15 °C [Тип В]: (Дълбоко замразяване) ⇔ -23 °C ⇔ -22 °C ⇔ -21 °C ⇔ -20 °C ⇔ -19 °C ⇔ -18 °C ⇔ -17 °C ⇔ -16 °C ⇔ -15 °C ⇔ Soft Freeze (Леко замразяване) (-5 °C) ⇔ Chill (Изстудяване) (-1 °C) ⇔ Fridge (Хладилник) (2 °C) Дълбоко замразяване ускорява процеса на замразяване на максимална скорост на вентилатора. Фризерът продължава да работи на пълна мощност в продължение на 50 часа, след което температурата се връща на предишното си показание. За да замразите голямо количество храна, задействайте функцията Дълбоко замразяване поне 20 часа, преди да поставите храна във фризера. Описания на режимите Фризер (само за тип В) <ul style="list-style-type: none"> Soft Freeze (Леко замразяване) (-5 °C): За съхранение на риба и месо преди същинското размразяване. Chill (Изстудяване) (-1 °C): Идеален за съхранение на месо и пресни морски дарове. Fridge (Хладилник) (2 °C): За запазване качеството на плодовете и зеленчуците. <p>⚠ ВНИМАНИЕ (само за тип В)</p> <ul style="list-style-type: none"> Ако зададете режим Freezer (Фризер) на Soft Freeze (Леко замразяване), Chill (Изстудяване) или Fridge (Хладилник), температурата на фризера ще се покачи, а съхранената храна може да отдели сок в процеса на размразяване. Не съхранявайте месо или риба продължително време в режим Soft Freeze (Леко замразяване) или Chill (Изстудяване). Съществува риск да се развалят, тъй като температурата в тези режими не е подходяща за съхранение на месо или риба продължително време. <p>📖 ЗАБЕЛЕЖКА</p> <p>При използване на тази функция се увеличава консумацията на енергия на хладилника. Ако не използвате хладилника, не забравяйте да го изключите и да върнете фризера на първоначалната му температурна настройка.</p>
-------------------------	--

Режим на работа

4. Изчакайте, докато индикаторът на избраното отделение спре да мига или докоснете , за да потвърдите избора си.

📖 ЗАБЕЛЕЖКА

Чрез функциите Силно охлаждане или Дълбоко замразяване се увеличава консумацията на електроенергия.



Режим на работа

Специални функции

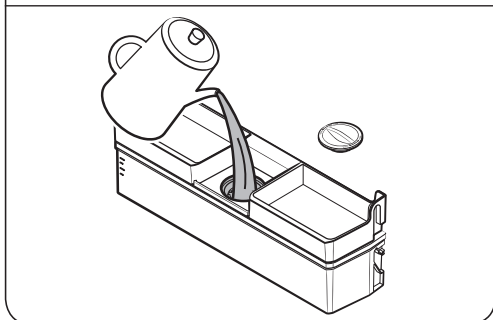
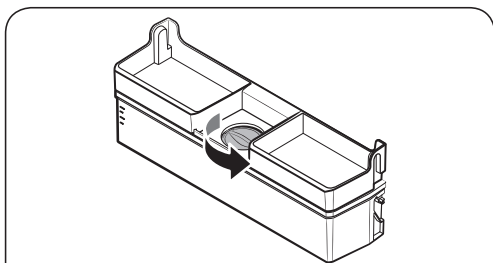
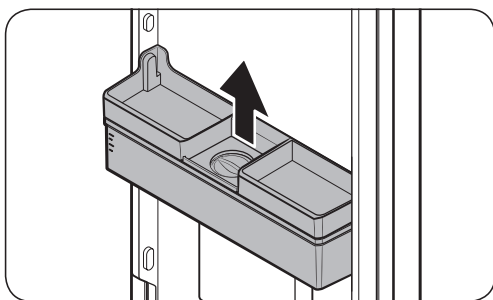
Действителното изображение и специалните функции на хладилника могат да се различават, в зависимост от модела и страната.

Диспенсер за вода (само за определени модели)

С диспенсера за вода може лесно да получавате охладена вода, без да отваряте вратата на хладилника. Резервоарът за вода трябва да бъде напълнен с питейна вода преди употреба.

За да напълните резервоара за вода с питейна вода

Отворете вратата и разположете резервоара за вода, който е разположен в зоната на вратата на рафта.



1. Хванете ръкохватките от двете страни на резервоара за вода и повдигнете, за да отстраните.

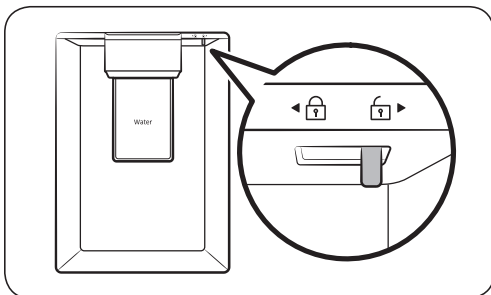
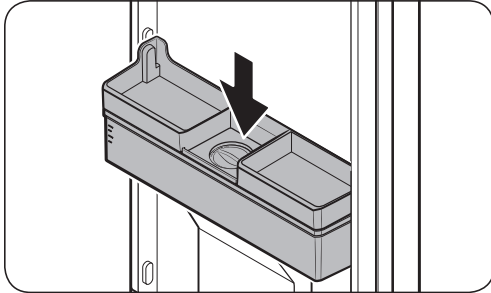
2. Напълнете резервоара за вода с питейна вода до 3,5 литра (МАКСИМАЛНО). Можете да отстраните или горното капаче, или капача и да налеее вода.

⚠ ВНИМАНИЕ

- Диспенсерът за вода е проектиран да произвежда питейна вода. Напълнете резервоара само с питейна вода. Не пълнете с никакви други течности.
- Не препълвайте резервоара за вода, което може да причини наводнение.

📖 ЗАБЕЛЕЖКА

При първоначална употреба, почистете вътрешността на резервоара за вода.



3. Поставете обратно резервоара за вода и затворете вратата. Уверете се, че отвора за вода на резервоара за вода е насочен напред.
4. Поставете чаша за вода под отвора за водата на диспенсера и натиснете леко лоста на диспенсера, за да получите охладена вода. Уверете се, че диспенсерът за вода не е заключен.

⚠ ВНИМАНИЕ

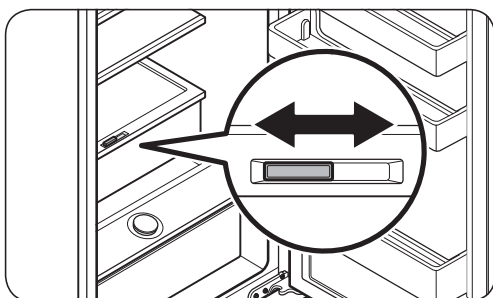
- Не съхранявайте продукти върху капачката на резервоара за вода.
- Не се опитвайте да пълните резервоара за вода, без да сте го отстранили от вратата.
- Уверете се, че резервоара за вода е правилно поставен.
- Не използвайте хладилника без водния резервоар. Това може да намали производителността и ефикасността.
- За да предотвратите изтичане на вода, уверете се, че чашата е на една линия с лоста на диспенсера.

📖 ЗАБЕЛЕЖКА

За да освободите повече пространство, можете да използвате резервоара за вода, за да съхранявате храна. В този случай, отстранете капачката от резервоара.

Режим на работа

Optimal Fresh+ (само за приложими модели)

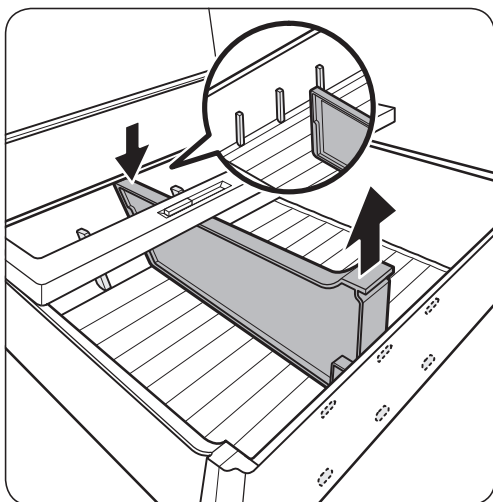


Чекмеджето Optimal Fresh+ ви позволява да разделите тази част на две отделни зони с помощта на разделителя Flex.

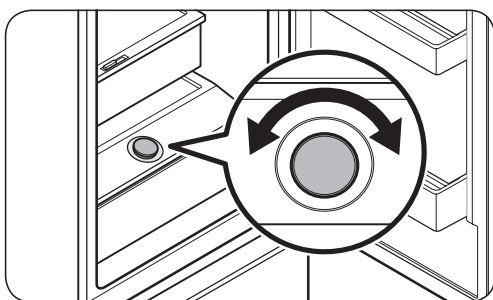
В лявата зона на Optimal Fresh+ можете да съхранявате месо и риба, а в дясната – зеленчуци и плодове.

Изваждане на разделителя Flex

За да го извадите, натиснете задната част и едновременно с това дръпнете нагоре предната част.



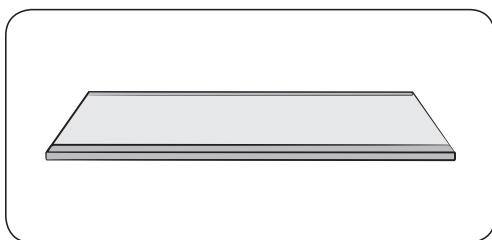
Humidity Fresh+ (само за приложими модели)



Humidity Fresh+ позволява да регулирате влажността. Завертете циферблата наляво или надясно, за да регулирате влажността според желанието си.

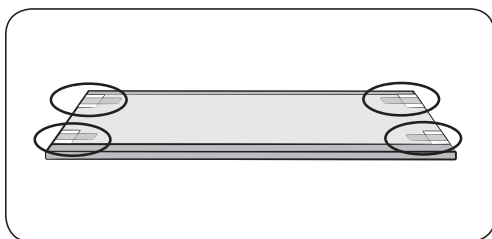


Използване на капака на горния рафт (само за приложими модели)

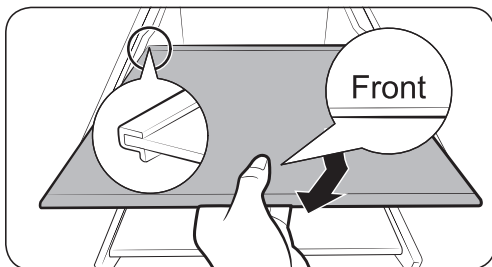


За да получите още пространство, може да свалите всички чекмеджета и да разположите „рафта на фризера“ върху долното чекмедже, тъй като това не влошава топлинните и механични характеристики. Обявеният капацитет за съхранение на замразени храни в отделениято е изчислен при извадени чекмеджета.

(Относно модела, използван в Сингапур, номенклатурният обем се изчислява единствено след изваждане горното и средното чекмедже.)



1. Отлепете лентата, с която е облепен рафтът.



2. За да поставите рафта, извадете всички чекмеджета.
3. Вмъкнете рафта на фризера, като съблюдавате знакът „Front (Отпред)“ да сочи нагоре. Ако не можете да откриете знака „Front (Отпред)“, най-напред вмъкнете извадената част на рафта, както е показано на фигурата.

ВНИМАНИЕ

- Не вмъквайте рафта обърнат наобратно или в обратната посока.
- Когато не използвате рафта на фризера, го запазете на безопасно място в готовност за последваща употреба.

ЗАБЕЛЕЖКА

При поставяне на стъкления съд върху закаления рафт може да се появи драскотина върху рафта в резултат от триенето.

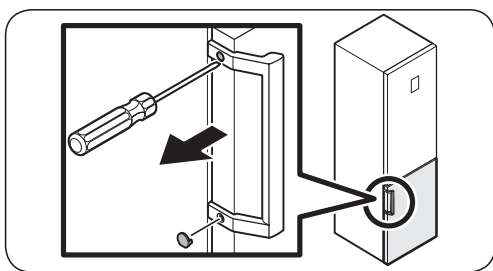


Поддръжка

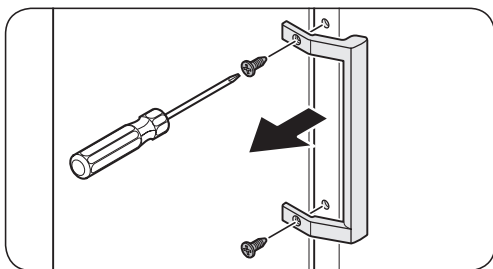
Обръщане на положението на дръжката на вратата (за модели с дръжки с лост)

ЗАБЕЛЕЖКА

Тази процедура се отнася както за хладилното, така и за фризерното отделение.



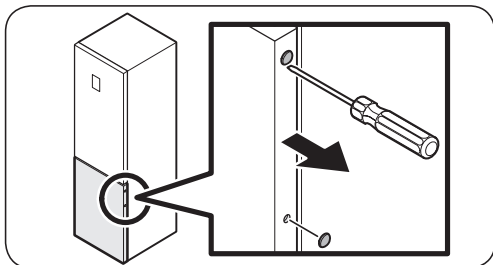
1. Като използвате плоска отвертка, свалете капачетата на винтовете.
 - След като свалите дръжката, върнете обратно капачетата на винтовете върху отворите за винтовете.



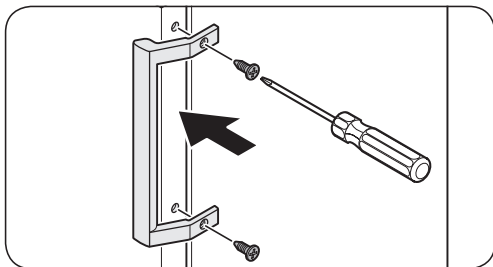
2. С помощта на кръстата отвертка свалете винтовете, а след това и дръжката.

ЗАБЕЛЕЖКА

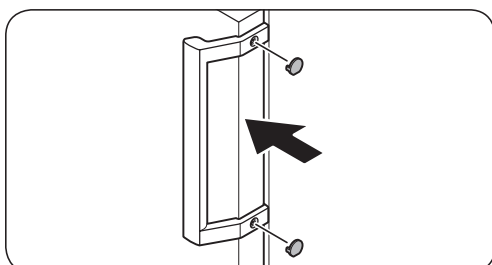
С помощта на тези винтове можете да затегнете дръжката от противоположната страна.



3. От противоположната страна на вратата, с помощта на плоска отвертка, свалете капачетата на винтовете.



4. Поставете дръжката от противоположната страна на вратата и с помощта на кръстата отвертка прикрепите дръжката чрез винтовете.



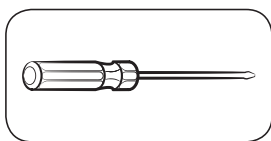
5. Поставете капчетата на винтовете.

Обръщане на вратата (само за приложими модели)

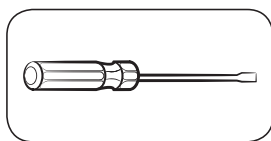
ПРЕДУПРЕЖДЕНИЕ

- Накланянето/разполагането на хладилника изисква минимум 2 души.
- Преди да обърнете вратите, изключете захранващия кабел.

Необходими инструменти (не са предоставени)



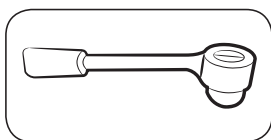
Кръстата отвертка



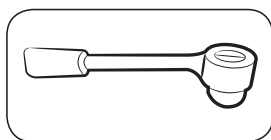
Плоска отвертка



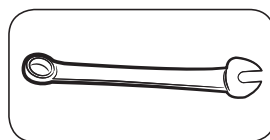
11-мм гаечен ключ



10-мм тръбен ключ



8-мм тръбен ключ



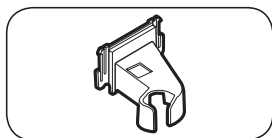
10-мм гаечен ключ

Погръжка

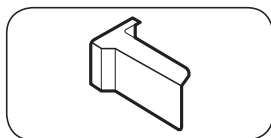


Поддръжка

Акcesoари



Капаче на шарнира горе вляво



Капаче на вратата горе вдясно
(само за приложими модели)

⚠ ВНИМАНИЕ

- По време на процеса внимавайте да не повредите проводниците и конекторите.
- През цялата процедура за обръщане на вратата, пазете малките детайли (винтове, капачки и гр.) на хладилника далеч от зеца по съображения за безопасност.
- Необходимо е да запазите всички винтове и други свалени части на безопасно място по време на процеса на обръщане на вратата.

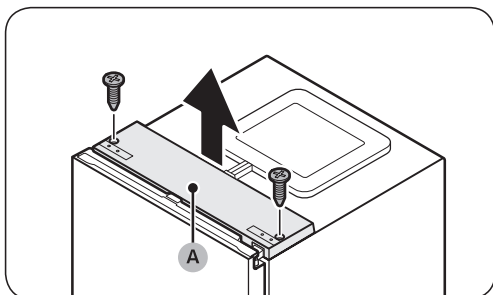
📄 ЗАБЕЛЕЖКА

- Samsung препоръчва обръщането на вратата да се извършва само от одобрени от Samsung доставчици на услуги. За това се заплаща такса за сметка на клиента.
- Преди да обърнете вратите, поставете защитен материал (например кашон) на пода, в който можете безопасно да поставите свалените части и така да предотвратите евентуални повреди по време на процеса.

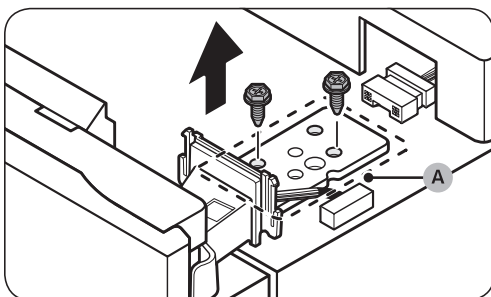
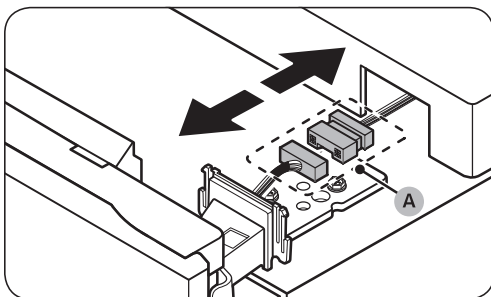
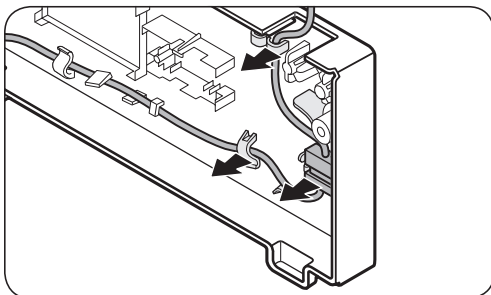
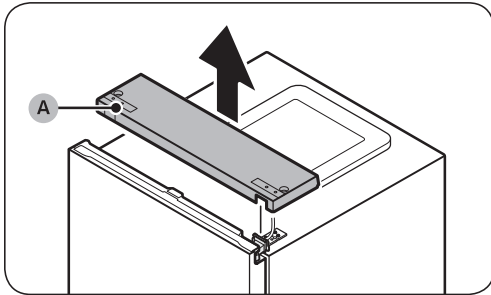
Обръщане на вратата

📄 ЗАБЕЛЕЖКА

При моделите с гръжки най-напред трябва да обърнете гръжките. (За подробни указания вижте раздел „Обръщане на положението на гръжката на вратата (за модели с гръжки с лост)“.)



1. При затворена вратата на хладилника, с помощта на кръстата отвертка свалете винтовете, с които е затегнат **горния капак (A)**.



- Внимателно повдигнете **горния капак (А)** и го поставете върху хладилника.
 - Бъдете внимателни при повдигането на **горния капак (А)**. Под него е разположен проводник.

- Извадете проводника и конектора на проводника, поставен върху дръжката под горния капак.
 - Възможно е тази стъпка да не се отнася за някои модели.

⚠ ВНИМАНИЕ

Не дърпайте конекторите прекалено силно.

- Изключете **конектора на проводника (А)**.
 - Възможно е тази стъпка да не се отнася за някои модели.

- С помощта на гаечен ключ (8 мм) извадете винтовете, с които е затегнат **горния шарнир (А)**.

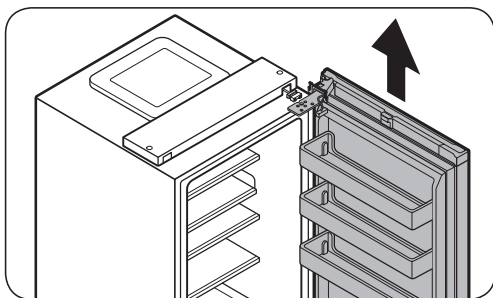
⚠ ВНИМАНИЕ

За да не допуснете падане на вратата на хладилника, погрижете се да я държите здраво, докато изваждате винтовете.

📖 ЗАБЕЛЕЖКА

Можете да използвате и кръстата отвертка за премахване на винтовете.

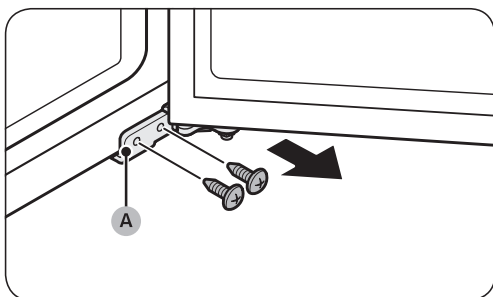
Поддръжка



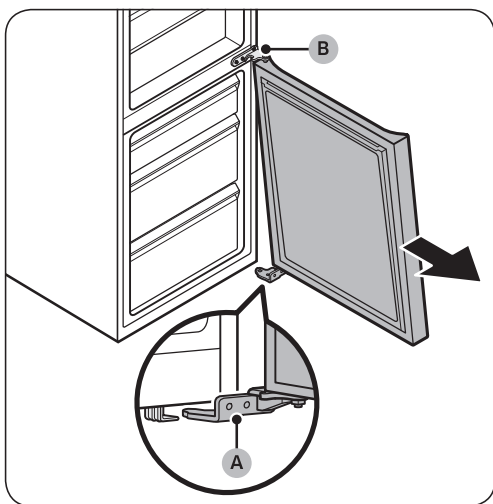
6. Отворете вратата на хладилника и след това я повдигнете, за да я извадите от шарнира на хладилника. Запазете вратата на сигурно място.

⚠ ВНИМАНИЕ

Вратата е тежка. За да не допуснете повреда или нараняване, внимавайте, докато свалите вратата.



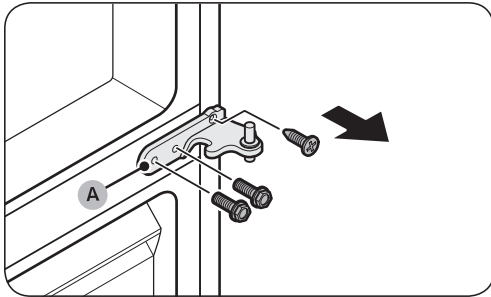
7. Отворете вратата на фризера и с помощта на кръстата отвертка извадете винтовете, с които е захванат **долният шарнир (А)**.



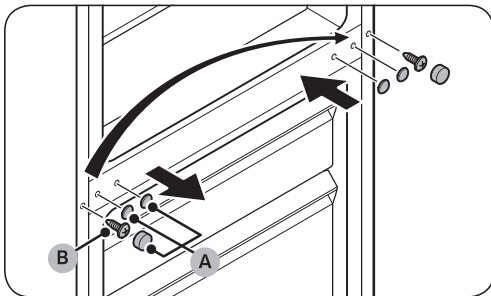
8. Докато вратата на фризера е закачена само на **долния шарнир (А)**, бавно издърпайте **долния шарнир (А)**, за да го освободите от дръжката отдолу на хладилника. След като **долният шарнир (А)** се освободи от дръжката, го извадете от вратата на фризера и след това плъзнете вратата на фризера надолу, за да я освободите от **средния шарнир (В)**.

⚠ ВНИМАНИЕ

За да не допуснете падане на вратата на фризера, погрижете се да държите здраво вратата на фризера, докато я освободите по безопасен начин от **средния шарнир (В)**.

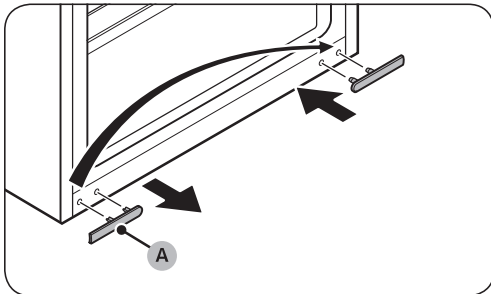


9. С помощта на кръстата отвертка и гаечен ключ (10 мм) извадете винтовете, с които е затегнат **средния шарнир (А)**.

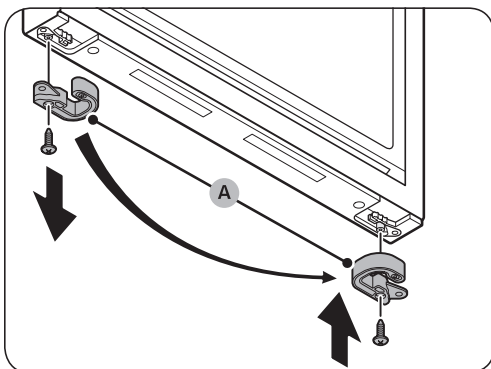


10. Извадете **капачетата на винтовете на средния шарнир (А)**, след което с помощта на кръстата отвертка извадете **винта (В)**.

11. От противоположната страна с помощта на кръстата отвертка затегнете **винта (В)** и след това поставете **капачетата на винтовете на средния шарнир (А)**.

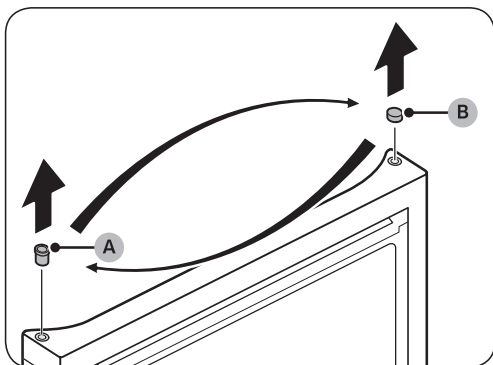


12. Свалете **капачето на винта на долния шарнир (А)** и го поставете от противоположната страна.

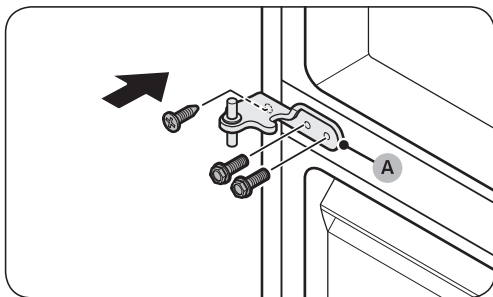


13. Откъм долната страна на вратата на фризера свалете **стопера за врата (А)** и го поставете на противоположната страна на вратата.
- С помощта на кръстата отвертка свалете и завийте винта, като за целта затегнете **стопера за врата (А)**.
 - Преди да го поставите от противоположната страна, завъртете **стопера за врата (А)**.

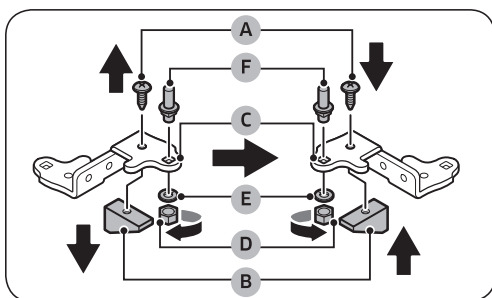
Поддръжка



14. Откъм горната страна на вратата на фризера обърнете позицията на **уплътнителната шайба (A)** и **капачето на уплътнителната шайба (B)**.



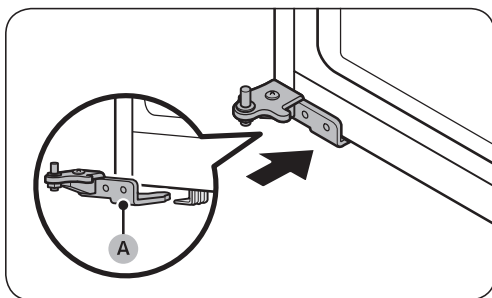
15. Завийте **средния шарнир (A)** на противоположната страна спрямо страната, от която е свален.
- С помощта на кръстатата отвертка и гаечен ключ (10 мм) завийте винтовете.



16. Свалете задния шарнир и обърнете всички части.
- С помощта на кръстата отвертка извадете **винт (A)** и затегнете **фиксатор (B)** към **долния шарнир (C)**.
 - С помощта на гаечен ключ (10 мм) извадете **гайката (D)** и **шайбата (E)**, с които е затегната **оста (F)**.
 - Завъртете **долния шарнир (C)** и след това поставете обратно **оста (F)** заедно с **шайбата (E)** и **гайката (D)**.
 - Затегнете **фиксатора (B)** с помощта на **винта (A)**.

⚠ ВНИМАНИЕ

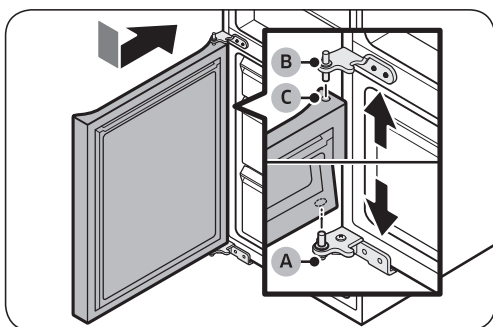
- Внимавайте да не изпуснете **оста (F)** или да не нараните пръстите си при премахване или сглобяване на **оста (F)**.
- Уверете се, че **шайбата (E)** е поставена на правилното място. Ако оста бъде затегната без **шайбата (E)**, съществува риск вратата на фризера да падне и да причини нараняване.



17. Завъртете нивелиращото краче от страната, противоположна на тази, от която ще се извади **долния шарнир (A)**. След това поставете **долния шарнир (A)** върху гръжката.

Погръжка

Поддръжка



18. Поставете вратата на фризера.
 - a. Окачете вратата на фризера на **долния шарнир (А)**. Поставете вратата перпендикулярно на основния корпус на хладилника.
 - b. Избутайте вратата на фризера надолу, за да поставите **средния шарнир (В)** в **уплътнителната шайба (С)** отгоре върху вратата на фризера

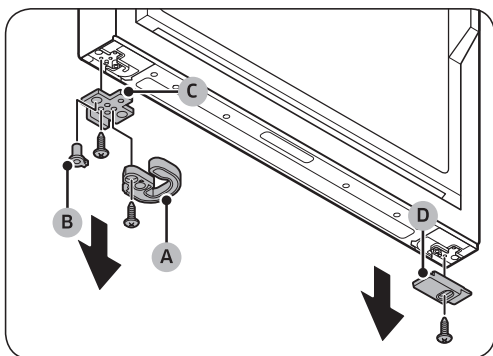
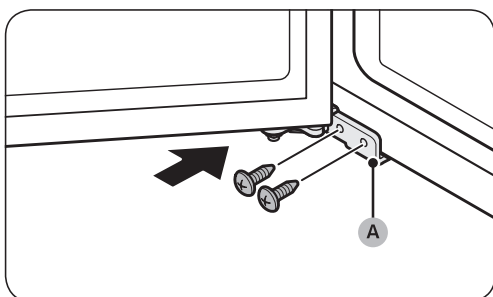
⚠ ВНИМАНИЕ

Не бутайте прекомерно вратата. Важно е докато се изпълнява тази стъпка, **долният шарнир (А)** да остане върху дръжката отдолу на хладилника

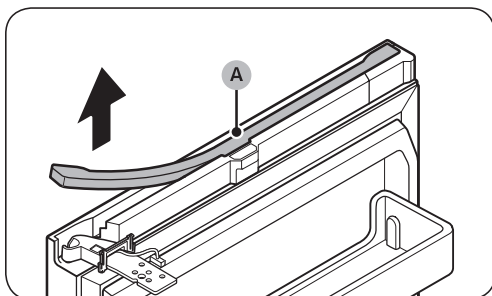
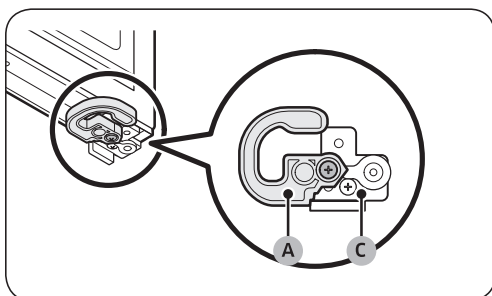
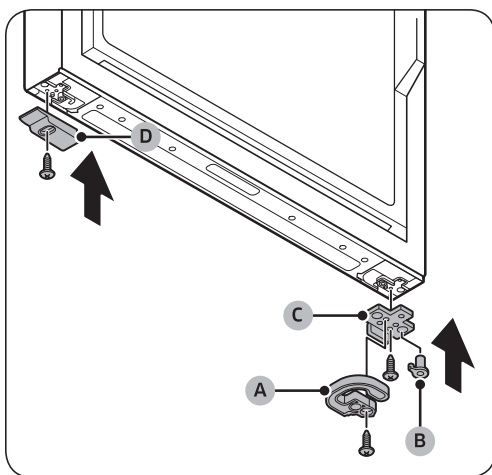
📖 ЗАБЕЛЕЖКА

След като свалите вратата на фризера, регулирайте хладилника, като за целта регулирайте крачетата за нивелиране. (За подробни указания вижте раздел „СТЪПКА 4 Регулиране на крачетата за нивелиране“ на стр. 35.)

19. С помощта на кръстата отвертка затегнете **долния шарнир (А)** с винтовете. След това затворете вратата на фризера.



20. Откъм долната страна на вратата на хладилника свалете всички части от лявата и дясната страна.
 - a. С помощта на кръстата отвертка извадете винтовете.
 - b. Свалете **автоматичния затваряч (А)**, **уплътнителната шайба (В)** и **стопера за врата (С)** от едната страна, както и **долния капак на вратата на хладилника (D)** от другата страна.



21. Сменете страната на всички свалени части.
- Поставете **стопера за врата (C)**, **уплътнителната шайба (B)**, **автоматичния затваряч (A)** от противоположната страна спрямо страната, от която е свален.
 - Затегнете **стопера за врата (C)** и **автоматичния затваряч (A)** с помощта на винтовете и кръстата отвертка.
 - Поставете **долния капак на вратата на хладилника (D)** от противоположната страна спрямо страната, от която е свален.
 - Затегнете **долния капак на вратата на хладилника (D)** с помощта на кръстата отвертка.

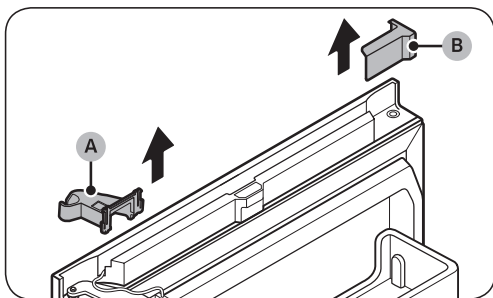
⚠ ВНИМАНИЕ

Необходимо е да затегнете винтовете на **стопера за врата (C)** и **лостчето на автоматичния затваряч (A)** правилно, както е показано на фигурата. Ако затегнете винтовете неправилно, това ще причини повреда на пантата на вратата.

22. Отгоре на вратата на хладилника свалете **капачето на проводниците (A)**.
- Внимателно повдигнете всяка от страните на **капачето на проводниците (A)** и го издърпайте, за да го свалите от вратата.
 - Възможно е тази стъпка да не се отнася за някои модели.

Поддръжка

Поддръжка

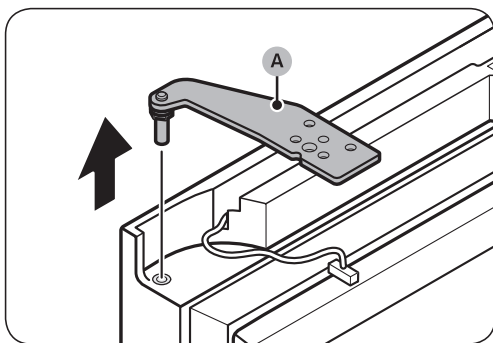


23. Свалете **капачето на шарнира горе вляво (А)** и **капачето на шарнира горе вляво (В)**.

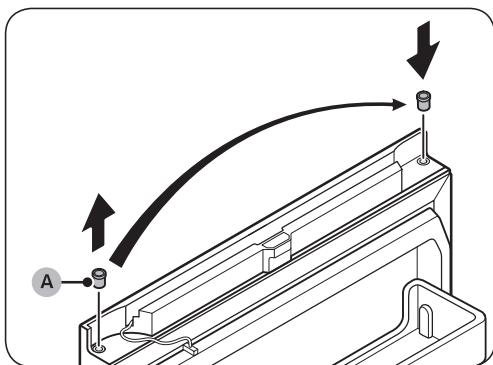
- Възможно е тази стъпка да не се отнася за някои модели.

ЗАБЕЛЕЖКА

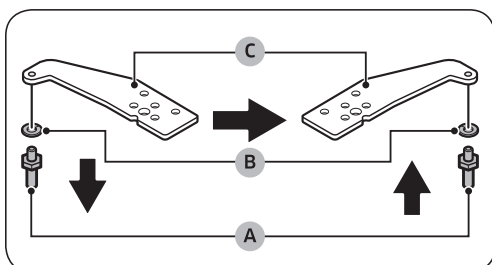
Запазете свалените части на безопасно място, за да са готови за употреба по-късно.



24. Свалете от вратата на хладилника **горния шарнир (А)**.



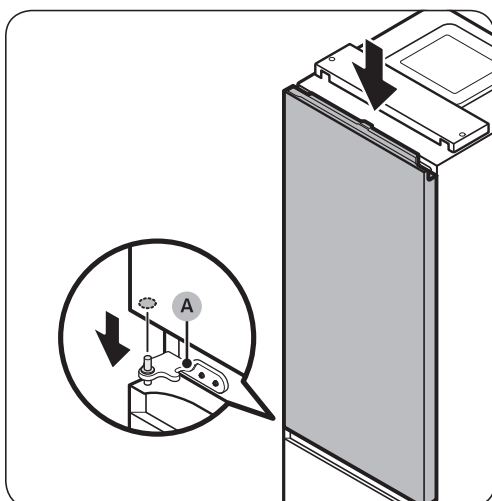
25. Свалете **уплътнителната шайба (А)** и я поставете от противоположната страна.



26. Обърнете горния шарнир.
- a. Като използвате гаечен ключ (11 мм), извадете **оста (А)** и **шайбата (В)**.
 - b. Завъртете **горния шарнир (С)**, след което поставете обратно **шайбата (В)** и **оста (А)**.

⚠ **ВНИМАНИЕ**

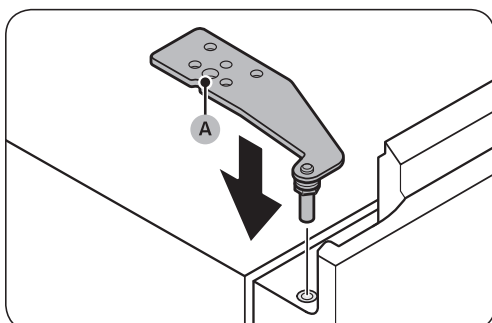
- Внимавайте да не изпуснете **оста (А)** или да не нараните пръстите си при премахване или сглобяване на **оста (А)**.
- Уверете се, че **шайбата (В)** е поставена на правилното място. Ако оста бъде затегната без **шайбата (В)**, съществува риск вратата на фризера да падне и да причини нараняване.



27. Окачете вратата на хладилника на **средния шарнир (А)**.

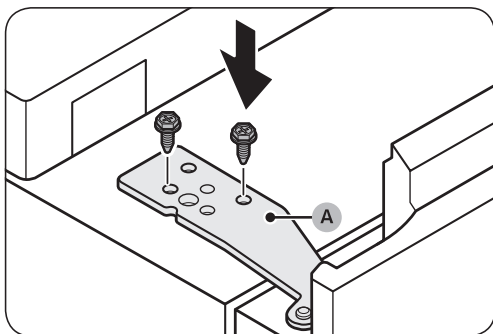
⚠ **ВНИМАНИЕ**

За да не допуснете падане на вратата на хладилника, погрижете се да държите здраво вратата на хладилника, докато затягате горния шарнир.

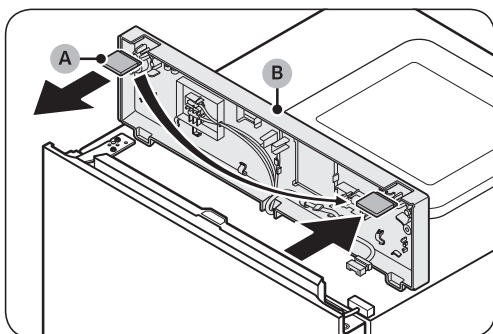


28. Поставете **горния шарнир (А)** от противоположната страна спрямо страната, от която е свален.

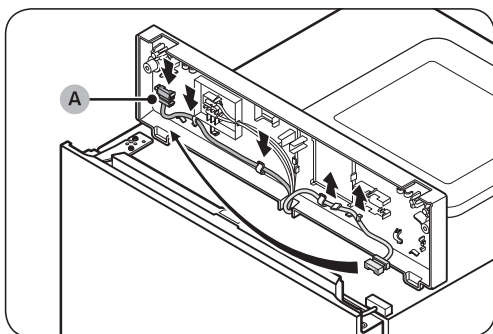
Поддръжка



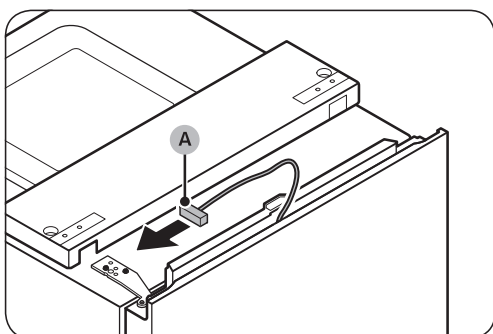
29. Затегнете **горния шарнир (А)** с винтовете и гаечен ключ (8 мм).



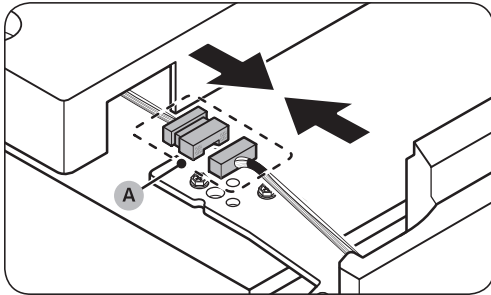
30. Свалете **разделителя (А)** от **горния капак (В)** и след това го сложете от противоположната страна.



31. Под горния шарнир издърпайте **конектора на проводниците (А)** от държачите, след което го преместете върху тях от противоположната страна.
- Възможно е тази стъпка да не се отнася за някои модели.



32. Преместете **конектора на проводниците (А)** на вратата на хладилника на срещуположната страна.
- Възможно е тази стъпка да не се отнася за някои модели.

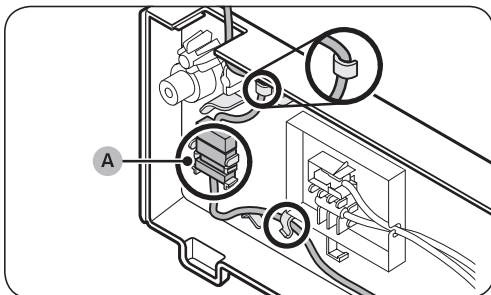


33. Поставете обратно конектора на проводника (А).

- Възможно е тази стъпка да не се отнася за някои модели.

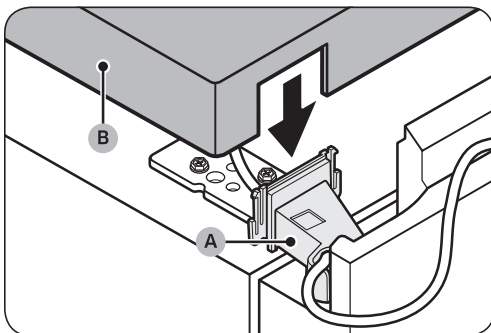
⚠ ВНИМАНИЕ

Проверете дали конекторите на проводниците са включени както трябва. В противен случай съществува риск дисплеят да не работи.



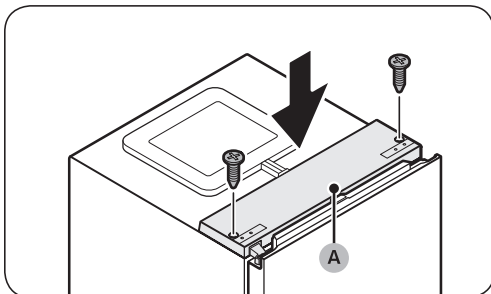
34. Поставете проводника и конектора на проводника (А), поставен върху дръжката под горния капак.

- Възможно е тази стъпка да не се отнася за някои модели.



35. Поставете предоставеното капаче на шарнира горе вляво (А) на горния шарнир и върнете горния капак (В).

- Поставете проводниците на капачето на шарнира горе вляво (А) и горния капак (В). (Някои модели нямат проводници във вратата на хладилника, затова настоящите указания може да не се отнасят за тях.)

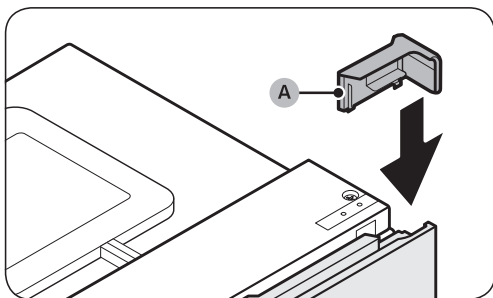


36. След като вратата на хладилника се затвори, върнете обратно горния капак (А) и го завийте с винтовете и кръстата отвертка.

⚠ ВНИМАНИЕ

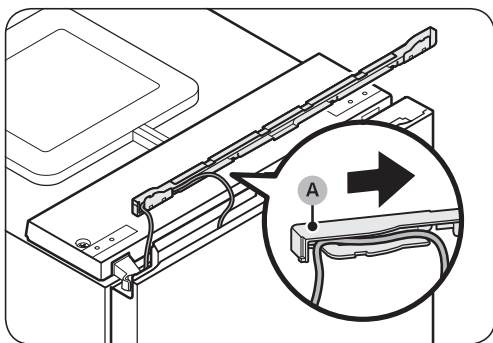
Внимавайте да не повредите проводниците, докато затягате горния капак (А).

Поддръжка



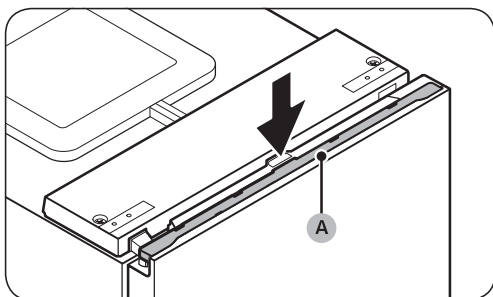
37. Поставете предоставения **капак на вратата горе вдясно (A)** от противоположната страна на шарнира на вратата.

- Възможно е тази стъпка да не се отнася за някои модели.



38. Поставете проводниците от вратата на хладилника в пространството под **капачето на проводниците (A)**.

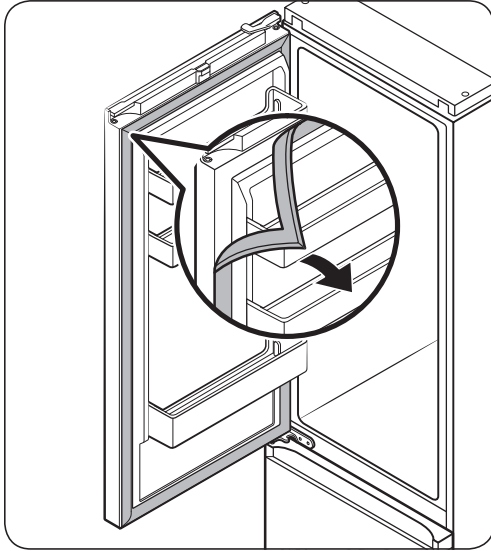
- Възможно е тази стъпка да не се отнася за някои модели.



39. Издърпайте **капачето на проводниците (A)** обратно при вратата на хладилника.

- Възможно е тази стъпка да не се отнася за някои модели.

40. Отворете и затворете няколко пъти вратата на хладилника, за да проверите дали има някакъв проблем.



41. Свалете уплътненията на вратите на хладилника и фризера и после ги поставете, като ги обърнете на 180°.

⚠ ВНИМАНИЕ

Уверете се, че уплътненията на вратите са поставени правилно. Ако не са, може да се появи шум или да се образува конденз, който влияе върху работата на уреда.

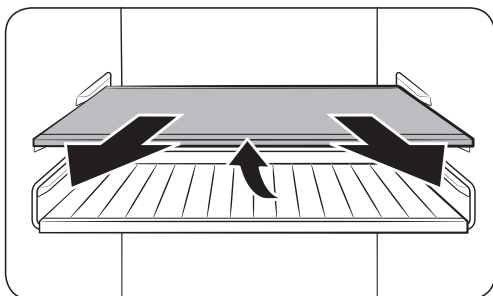
📖 ЗАБЕЛЕЖКА

- След като обърнете вратата, регулирайте хладилника, като за целта регулирайте крачетата за нивелиране. (За подробни указания вижте раздел „СТЪПКА 4 Регулиране на крачетата за нивелиране“ на стр. 35.)
- За да върнете вратата в начално положение, изпълнете отново стъпките. Имайте предвид, че при това положение вратата, пантите и останалите части ще бъдат в противоположна ориентация, както е описано в настоящите стъпки.

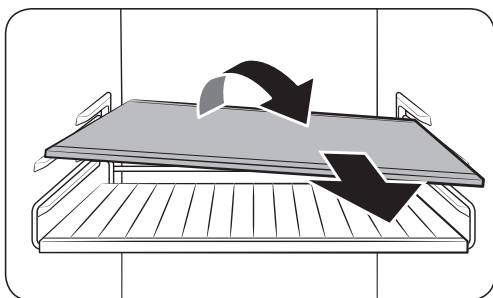
Погръжка

Работа с уреда и грижи за него

Рафтове/рафт и поставка (само за приложими модели)

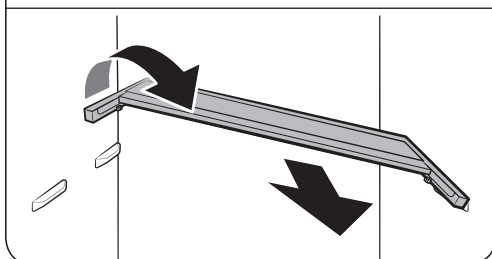
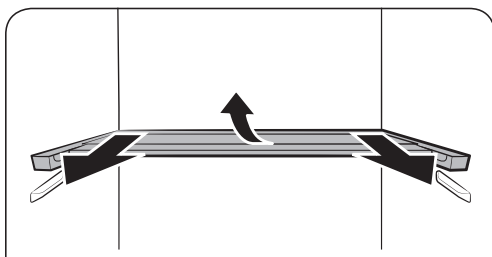
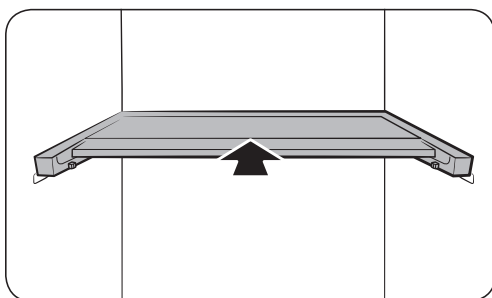


1. Издърпайте малко поставката (или рафта и поставката). След това издърпайте, като в същото време повдигнете задната страна.



2. Завъртете рафта (или рафта и поставката) по диагонал, за да го извадите.

Сгъваем рафт (само за приложимите модели)



1. Плъзнете предната половина на рафта.
2. Издърпайте малко сгъваемия рафт. След това издърпайте, като в същото време повдигнете задната страна.
3. Завъртете рафта по диагонал, за да го извадите.

⚠ ВНИМАНИЕ

- Не поставяйте храни или предмети пред зоната Optimal Fresh+. Вратата може да не се затвори добре, при което някои продукти да паднат на пода.
- Рафтът трябва да се постави правилно. Не го поставяйте обърнат обратно.
- Когато отново поставяте рафта, натиснете го до упор, докато застане на място.
- Стъклените контейнери могат да ограскат повърхността на стъкления рафт.

Погръжка

Поддръжка

Почистване

Вътрешна и външна част

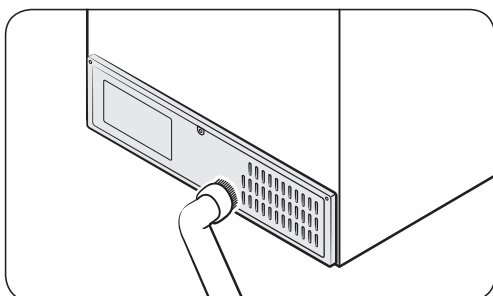
⚠ ПРЕДУПРЕЖДЕНИЕ

- Не използвайте бензол, разредител или домашен/препарат за дезинфекция на автомобил, такъв като Clorox™ с цел почистване. Те могат да повредят повърхността на хладилника и да причинят пожар.
- Не пръскайте вода върху хладилника. Това може да причини електрически удар.

Редовно използвайте суха кърпа, за да отстранявате чужди частици, такива като прах или вода, от изводите на захранващия кабел и местата за контакт.

1. Извадете захранващия кабел.
2. Използвайте мека, навлажнена, немъхната кърпа или хартия, за да почистите вътрешността и външната част на хладилника.
3. Когато приключите, използвайте суха кърпа или хартия да подсушите добре.
4. Включете захранващия кабел.

Заден панел / Капак на компресора (само за приложими модели)



За да поддържате кабелите и изложените част на задния панел чисти, почиствайте с прахосмукачка задния панел веднъж или два пъти в годината.

⚠ ВНИМАНИЕ

Не сваляйте **капака на задния панел**. Може да възникне токов удар.



Смяна

Светодиодни индикатори

За да смените лампите на хладилника се свържете с местен сервизен център на Samsung.

ПРЕДУПРЕЖДЕНИЕ

- Лампите не са за обслужване от потребителя. Не се опитвайте да ги сменяте собственооръчно. Това може да причини електрически удар.

Лампа (светлинен източник)

Този продукт включва светлинен източник с клас на енергийна ефективност 'G'.

Лампата(ите) и/или контролното оборудване(ия) не могат да се обслужват от потребителя. За да смените лампата(ите) и/или контролното оборудване(ия) на продукта, се обърнете към сервизен център на Samsung.

За подробни инструкции относно смяна на лампа(и) или контролно оборудване(ия) на вашия продукт, посетете уебсайта на Samsung (<http://www.samsung.com>), отидете на Поддръжка > Начална страница на поддръжка, и въведете името на модела.

За подробни инструкции относно демонтажа на лампа(и) и/или контролно оборудване(ия), е необходимо директно да следвате гореописаните инструкции за смяна.

Панел на вратата (само за приложими модели)

Можете да изберете панела на вратата, който предпочитате за вашия хладилник BESPOKE. Закупете панела на вратата в магазин за търговия на дребно на Samsung и оторизиран монтажник ще инсталира панела вместо вас.

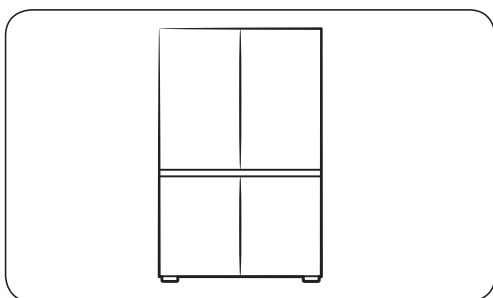
ВНИМАНИЕ

- Самостоятелното разглобяване или сглобяване на панела на вратата може да доведе до повреда на продукта или нараняване. Ако откриете някакви проблеми с панела на вратата, свържете се със сервизен център на Samsung
- Може да се начисли такса за подмяна на панела дори в рамките на гаранционния период.



Поддръжка

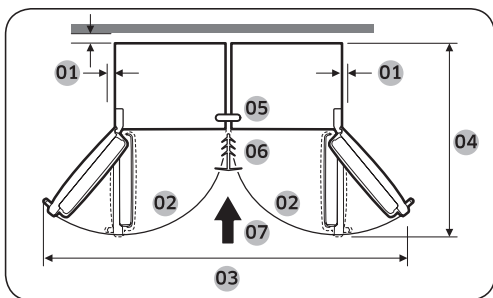
Монтаж на двойки (само за приложими модели)



Можете да инсталирате този хладилник един до друг с друг хладилник на Samsung, ако искате. Но хладилниците трябва да са модели BESPOKE. Ако желаете да извършите монтаж на двойка, преди да направите покупка, проверете дали желаните модели позволяват инсталиране на двойки. Можете да проверите това на сайта на магазина или на сайта на Samsung.com.

ЗАБЕЛЕЖКА

- Закупете комплекта за инсталиране на двойки в магазин за продажба на гребно на Samsung и можете да поискате оторизиран инсталатор за инсталиране на двойки.
- Необходимо е да сте закупили подходящия комплект за монтаж на двойки, приложим за вашия модел. Трябва да използвате комплекта за инсталиране на двойки, за да предотвратите проблем с инсталирането.
 - Модел RB34: RA-C00K4BAA
 - Модел RB38: RA-C00K3BAA
- Инсталирането на двойки може да увеличи потреблението на енергия.



01	препоръчват се над 50 мм
02	105°
03	1250 мм
04	1212 мм
05	Горна скоба
06	Перваз
07	Указания за монтиране



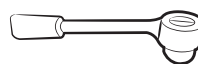
Необходими инструменти (не са предоставени)



Отвертка Phillips

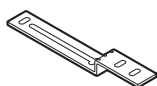


Плоска отвертка



8-мм гаечен ключ (за болтовете)

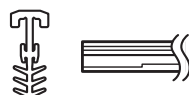
Инсталационен комплект на двойки аксесоари



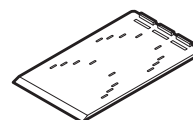
А. Горна скоба (1)



В. Долна скоба (1)



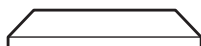
С. Перваз (1)



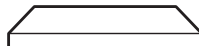
Д. А/S Jig-лист ref (4)



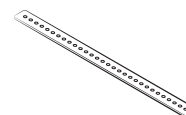
Е. Подложка за регулиране на нивото (4)



Ф. Т7 LEX пяна (8)



Г. Т5 PE пяна (1)



Н. Горна скоба (1)



Ј. М5 x 16 шестограмни винта (4)



К. М4 x 18 винта (2)

ЗАБЕЛЕЖКА

- Числото в скоби се отнася до количеството на всеки аксесоар.
- **Долната скоба (В)** и **первазът (С)** са в два размера (7 или 15 мм). Проверете размерите при поръчка на комплекта за монтиране на двойки.

Поръчка

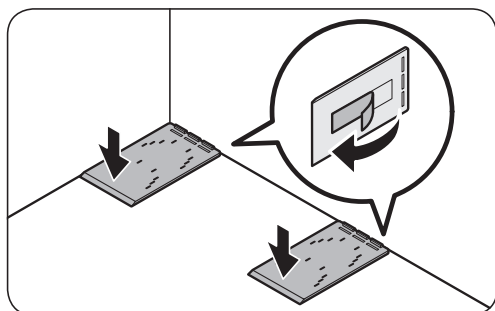
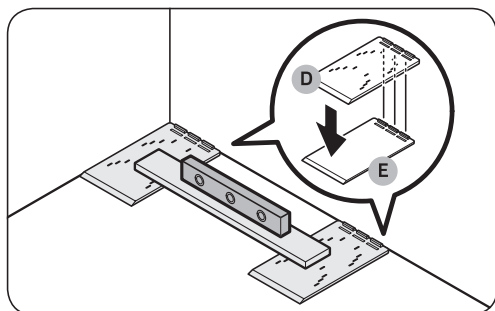
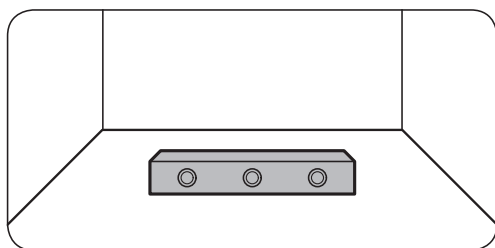


Поддръжка

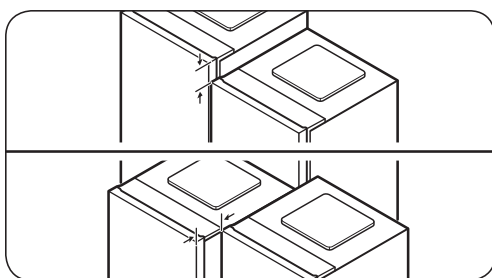
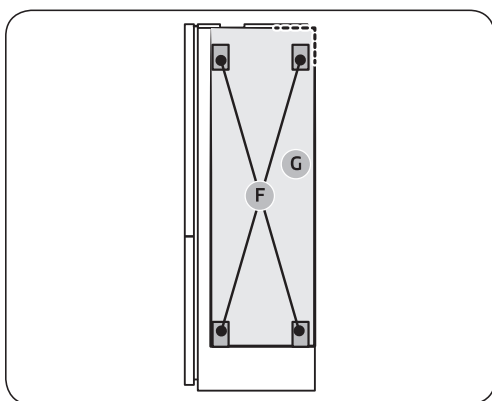
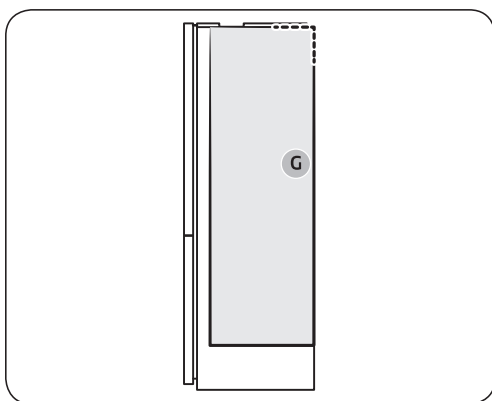
Инструкция стъпка по стъпка

ЗАБЕЛЕЖКА

Подредените по азбучен ред букви на фигурата и в скобите са същите като тези в списъка с аксесоари.



1. Проверете нивото на пода.
 - Използвайте нивелир, за да проверите нивото на пода, където ще бъдат поставени двата задни колела на хладилника.
2. Поставете A/S Jig-лист refs (D) и проверете нивото.
 - Поставете двата предоставени A/S Jig-лист refs (D) на пода, където ще бъдат поставени двата задни колела на хладилника, и след това проверете нивото.
 - Ако подът не е равен, поставете предоставените **подложки за регулиране на нивото (E)** под A/S Jig-лист refs (D), така че хладилникът да стои на равна повърхност.
 - След като подредите всички необходими части за изравняване, отлепете двустранната лента в долната част на всяка част и прикрепете частта в крайното ѝ положение.



- Прикрепете парчето пяна, за да поддържате отстоянието между двата хладилника.

ЗАБЕЛЕЖКА

Трябва да прикачите **парчето пяна T5 PE (G)** единствено към модела VMF (фризер с голям монтаж). (Това важи при монтаж на два различни типа хладилници в двойка.)

А. Монтаж на двойка за модел RB38:

- Закрепете **пяна T5 PE (G)**.
- Вижте фигурата за позицията на пяната.

В. Монтаж на двойка за модел RB34:

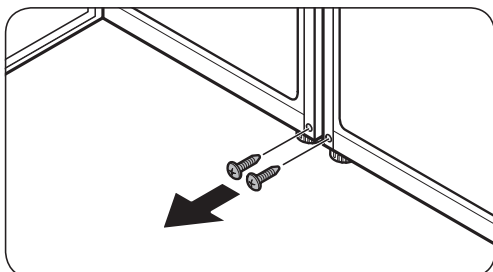
- Прикрепете **парчето пяна T5 PE (G)** и след това прикрепете четирите **парчетата пяна T7 LEX (F)** върху **парчето пяна T5 PE (G)**.
- Вижте фигурата за позицията на парчетата пяна.

- Погравнете двата хладилника.

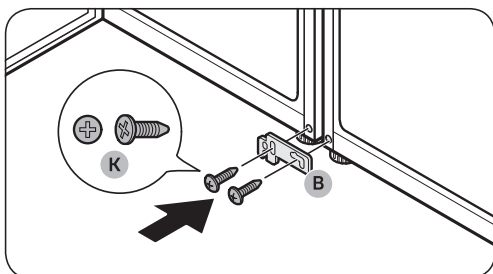
- Проверете погравняването в горната и предната част на хладилниците и ги погравнете повторно, ако е необходимо.

Погравка

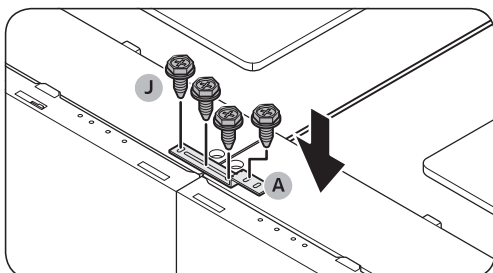
Поддръжка



- Отстранете винтовете от двата отвора, към които ще бъде закрепена долната скоба.
 - Отворете вратичката на хладилниците, за да се своят, и след това отстранете винтовете, разположени на мястото, където ще бъде закрепена долната скоба.



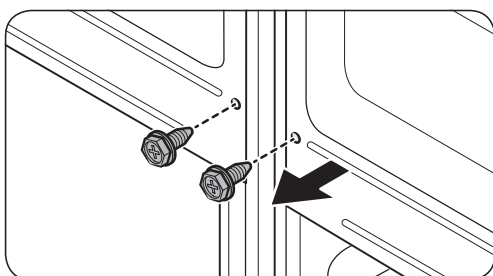
- Затегнете **долната скоба (B)**.
 - Закрепете **долната скоба (B)** с двата **M4 x 18 винта (K)** (по един закрепен към всеки хладилник), за да закрепите долните части на хладилниците.



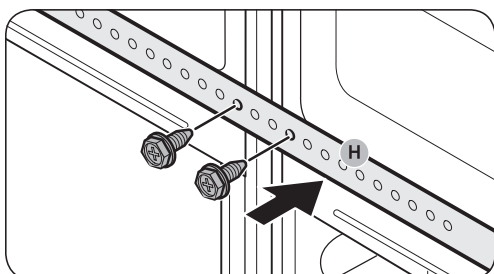
- Затегнете **горната скоба (A)**.
 - Закрепете **горна скоба (A)** с четирите **M5 x 16 шестограмни винта (J)** за обезопасяване на горната част на хладилниците.

ЗАБЕЛЕЖКА

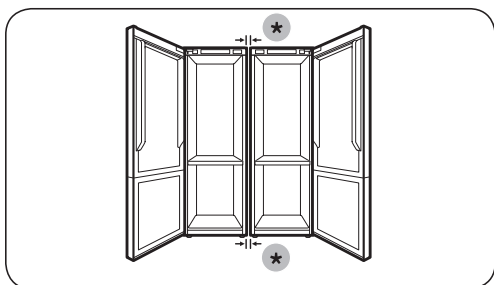
Подравнете върховете на хладилниците, преди да закрепите горната скоба.



- Развийте винтовете в задната част на хладилниците.



9. Използвайте винтовете, извадени от стъпка 8, за да затегнете **загната скоба (H)**.

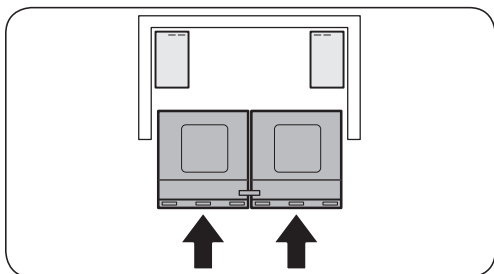


10. Проверете разстоянието между хладилниците.
- След закрепване на горната и долната скоба, се уверете, че разстоянието между хладилниците е 7 или 15 мм отгоре и отдолу.

ЗАБЕЛЕЖКА

Ако разстоянието между хладилниците е по-голямо от 7 или 15 мм, може да има по-малко разстояние между хладилника и стените (или шкафовете) и това може да попречи при отваряне на вратите.

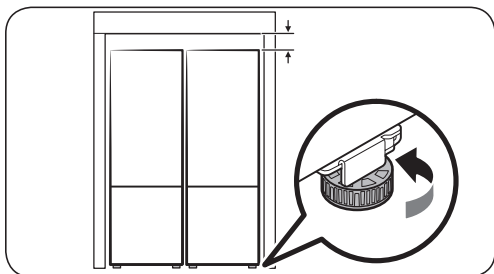
(*): 15 мм (RB34) / 7 мм (RB38)



11. Притиснете хладилниците към стените (или шкаfoве).
- Нека двама души едновременно натискат хладилниците, фиксирани със скоби, към стените (или шкаfoве).

ЗАБЕЛЕЖКА

Ако двамата души не натискат хладилниците равномерно, задните части на хладилниците могат да се разтегнат или да се отклонят от предвиденото място.

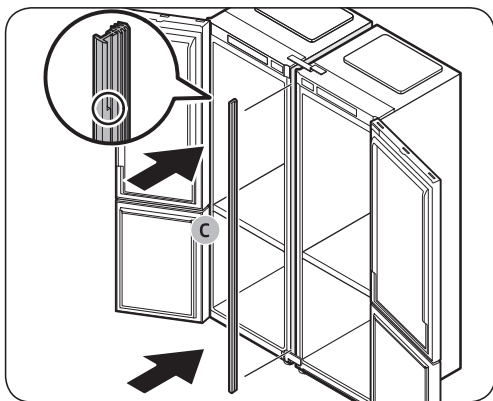


12. Регулирайте височината на хладилниците.
- Завъртете нивелиращия крак надясно или наляво, за да регулирате височината на хладилниците, за да бъде на едно ниво със стените (или шкаfoве).

Погръжка



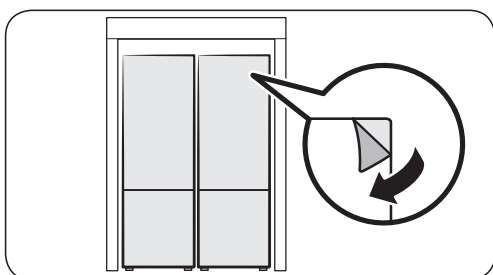
Поддръжка



13. Поставете **перваза (C)** между хладилниците.
- Отворете вратите и поставете **перваза (C)** между хладилниците.

ЗАБЕЛЕЖКА

Вижте увеличената част на облицовката на фигурата, за да идентифицирате горната страна на облицовката.



14. Направете последна проверка
- Ако няма проблеми, премахнете всички предпазващи филми на продукта.

Отстраняване на неизправности

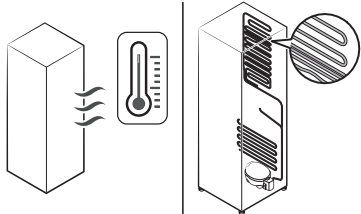
Преди да се обадите за сервизиране, проверете точките по-долу. Всички сервизни обаждания свързани с нормални ситуации (липса на дефект) ще бъдат таксувани за сметка на потребителя.

Общи

Температура

Симптом	Възможни причини	Решение
Хладилникът/ фризерът не работи. Температурата на хладилника/фризера е висока.	<ul style="list-style-type: none">Захранващия контакт не е включен правилно.	<ul style="list-style-type: none">Включете правилно захранващия кабел в контакта.
	<ul style="list-style-type: none">Управлението на температурата не е зададено правилно.	<ul style="list-style-type: none">Намалете температурата.
	<ul style="list-style-type: none">Хладилникът се намира в близост до топлинен източник или е изложен на пряка слънчева светлина.	<ul style="list-style-type: none">Дръжте хладилника далеч от пряка слънчева светлина или топлинен източник.
	<ul style="list-style-type: none">Няма достатъчно пространство между хладилника и страните/задната част.	<ul style="list-style-type: none">Уверете се, че отстрани и отзад на хладилника остават поне 5 см.
	<ul style="list-style-type: none">Функцията Почивка е активирана.	<ul style="list-style-type: none">Деактивирайте функцията Почивка.
	<ul style="list-style-type: none">Хладилникът е претоварен. Храна блокира вентилационните отвори на хладилника.	<ul style="list-style-type: none">Не претоварвайте хладилника. Не позволявайте на храна да блокира вентилацията.
Хладилникът/ фризерът охлажда прекомерно.	<ul style="list-style-type: none">Управлението на температурата не е зададено правилно.	<ul style="list-style-type: none">Настройте на по-висока температура.

Отстраняване на неизправности

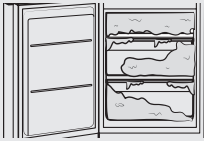
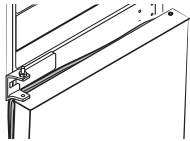
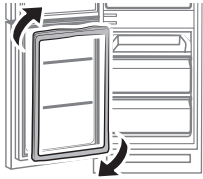
Симптом	Възможни причини	Решение
Вътрешната стена е гореща.	<ul style="list-style-type: none"> Хладилникът има термоустойчиви тръби във вътрешната стена. 	<ul style="list-style-type: none"> За да предотвратите образуване на конденз, хладилникът има топлоустойчива тръба в предните ръбове. Ако температурата на околната среда се повиши, настоящото оборудване може да не работи ефективно. Това не е неизправност на системата. 

Миризми

Симптом	Възможни причини	Решение
От хладилника се усеща миризма.	<ul style="list-style-type: none"> Развалена храна. 	<ul style="list-style-type: none"> Почистете хладилника и извадете всякаква развалена храна.
	<ul style="list-style-type: none"> Храни със силна миризма. 	<ul style="list-style-type: none"> Уверете се, че храните със силна миризма са опаковани плътно.

Скреж

Симптом	Възможни причини	Решение
Скреж около вентилационните отвори.	<ul style="list-style-type: none"> Храна блокира вентилационните отвори. 	<ul style="list-style-type: none"> Уверете се, че няма храна, която да блокира вентилационните отвори.
Скреж по вътрешните страни.	<ul style="list-style-type: none"> Вратата не е затворена правилно. 	<ul style="list-style-type: none"> Уверете се, че вратата не е блокирана от храна. Почистете уплътнението на вратата.

Симптом	Възможни причини	Решение
<p>Прекомерно натрупване на скреж във фризера.</p> 	<ul style="list-style-type: none"> Вратата не залепва правилно, защото уплътнението на вратата не е обърнато след обръщане на вратите. 	<ul style="list-style-type: none"> Отделете уплътнението на вратата и след това го закрепете след завъртане на 180°. 

Конденз

Симптом	Възможни причини	Решение
Образува се конденз по вътрешните стени.	<ul style="list-style-type: none"> Ако вратата се остави отворена, в хладилника влиза влага. 	<ul style="list-style-type: none"> Отстранете влагата и не отваряйте вратата на хладилника дълго време.
	<ul style="list-style-type: none"> Храна с високо съдържание на влага. 	<ul style="list-style-type: none"> Уверете се, че храната е вакуумирана добре.

Отстраняване на неизправности

Чувате ли необичайни звуци от хладилника?

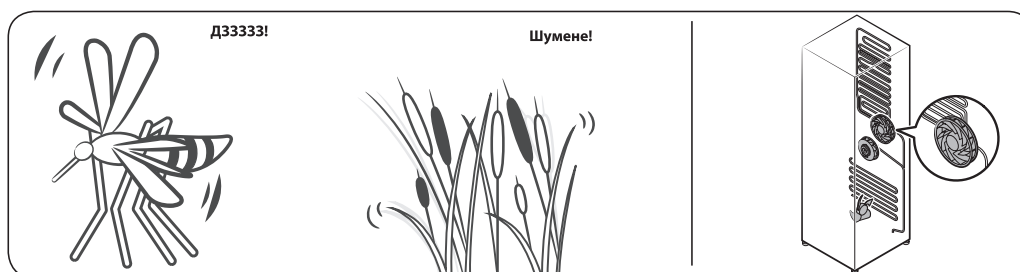
Преди да се обадите за сервизиране, проверете точките по-долу. Всякакви обаждания за сервизиране, които са свързани с нормални звуци, ще бъдат таксувани за сметка на потребителя.

Тези звуци са нормални.

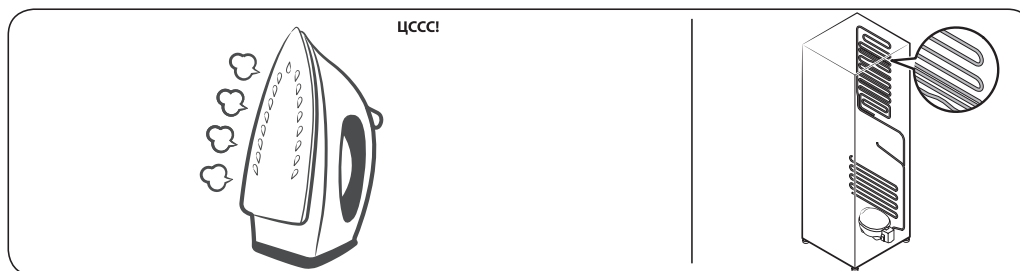
- При начало или край на операция хладилникът издава звук, подобен на запалване на автомобилен двигател. При стабилизиране на операцията звукът намалява.



- Тези звуци могат да възникнат при работа на вентилатора. Когато хладилникът достигне зададената температура, няма да се чува звук от вентилатор.

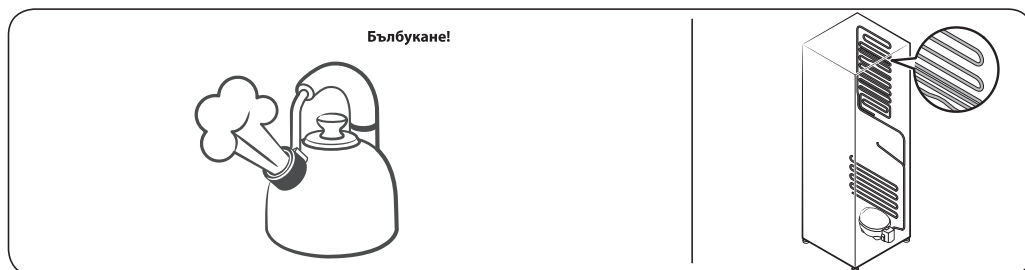


- По време на цикъл на размразяване може да капе вода върху нагревателя за размразяване, което да води до съскащи звуци.

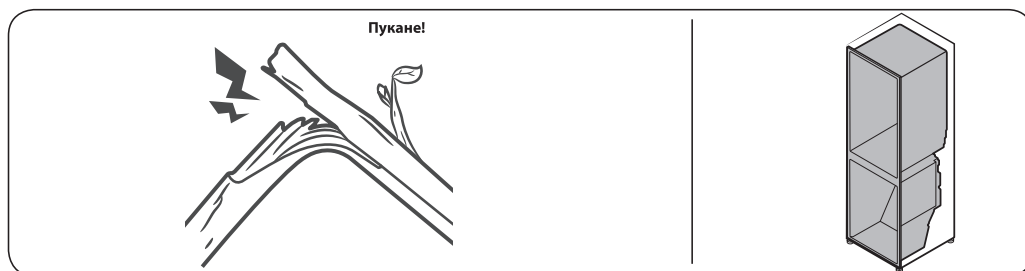




- При охлаждане или замразяване, охлаждащият газ се движи през изолираните тръби, което води до бълбукащи звуци.



- При увеличаване или намаляване на температурата на хладилника, пластмасовите части се разширяват и свиват, което води до пукане. Тези звуци се чуват по време на цикъла за размразяване или при работа на електронните части.



- За модели с ледогенератор: При отваряне на клапана за вода за напълване на ледогенератора може да се чуе бръмчащ звук.
- Поради изравняване на налягането при отваряне и затваряне на вратата на хладилника, може да се чуят свистящи звуци.



Приложение

Инструкции за безопасност

- С цел възможно най-ефективна употреба на електроенергия гържете всички вътрешни контейнери от типа на кошници, чекмеджета, рафтове и тавичка за кубчета за лед на определените от производителя места.
- Този хладилен уред не е предназначен да се използва като вграден уред.

Инструкции за монтиране

За хладилни уреди с климатичен клас

В зависимост от климатичния клас този хладилен уред е предназначен да се използва при стабилни температури в диапазона, посочен в следната таблица.

Климатичният клас може да бъде открит върху табелката с характеристики. Възможно е продуктът да не работи правилно при температури извън посочения диапазон.

Можете да откриете климатичния клас върху етикета извън хладилника

Ефективен температурен обхват

Хладилникът е проектиран да функционира нормално в температурен обхват, указан от неговия енергиен клас.

Клас	Символ	Обхват на околна температура (°C)	
		IEC 62552 (ISO 15502)	ISO 8561
Разширено умерен	SN	+10 до +32	+10 до +32
Умерен	N	+16 до +32	+16 до +32
Субтропичен	ST	+16 до +38	+18 до +38
Тропичен	T	+16 до +43	+18 до +43

ЗАБЕЛЕЖКА

Охлаждащото функциониране и консумирането на енергия на хладилника може да бъде повлияно от температурата на околната среда, честотата на отваряне на вратата и местоположението на хладилника. Препоръчваме регулиране на настройките за температура по предназначение



Инструкции, свързани с температурата

Препоръчителна температура

Оптималната настройка на температурата за съхранение на храни е:

- Хладилник: 3 °C
- Фризер: -19 °C

ЗАБЕЛЕЖКА

Оптималната настройка на температурата за всяко отделение зависи от температурата на околната среда. Посочената по-горе оптимална температура се определя спрямо температура на околната среда 25 °C.

Силно охлаждане

Силно охлаждане ускорява процеса на охлаждане на максимална скорост на вентилатора. Хладилникът продължава да работи на пълна мощност още гва и половина часа, след което температурата ще се върне на предишното си ниво.

Дълбоко замразяване

Дълбоко замразяване ускорява процеса на замразяване на максимална скорост на вентилатора. Фризерът продължава да работи с пълна скорост за 50 часа, след което температурата ще се върне на предишното си ниво. За да замразите голямо количество храна, задействайте функцията Дълбоко замразяване поне 20 часа, преди да поставите храна във фризера.

ЗАБЕЛЕЖКА

При използване на тази функция се увеличава консумацията на енергия на хладилника. Ако не използвате хладилника, не забравяйте да го изключите и да върнете фризера на първоначалната му температурна настройка.

Начин на съхранение с оглед запазване на най-добро качество на продуктите (само за приложими модели)

Покривайте храните, за да задържат влагата и да се попречи на поемането на миризми от други храни. Преди да бъде поставен за охлаждане в хладилника, голям съд с храна от типа на супа или яхния трябва да се раздели на малки порции и да се сложи в плитки съдове. Преди поставяне за охлаждане в хладилника, големи късове месо или цели птици трябва да се разделят на по-малки части или да се поставят в плитки съдове.



Приложение

Поставяне на хранителни продукти

Рафтове	Рафтовете трябва да се регулират, така че да поместят различни видове пакети.
Специализирано отделение (само за приложими модели)	Чекмеджетата Crisper осигуряват оптимална среда за съхранение на плодове и зеленчуци. Зеленчуците се нуждаят от по-висока влажност, докато плодовете изискват по-ниска влажност. Отделенията Crisper са оборудвани с контролни устройства за управление на нивото на влажност. (*В зависимост от модела и опциите) Чекмеджето за месо с възможност за регулиране на температурата увеличава времето за съхранение на месо и сирена.
Съхранява се на вратата	Не съхранявайте бързоразвалящи се храни на вратата. Яйцата трябва да се съхраняват в картонената опаковка на рафт. Температурата на контейнерите за съхранение във вратата е в по-голям диапазон на колебание спрямо температурата в основната част на уреда. Дръжте вратата затворена колкото е възможно повече.
Фризерно отделение	Във фризерното отделение можете да съхранявате замразена храна, да поставяте вода за кубчета лед и да замразявате прясна храна.

ЗАБЕЛЕЖКА

Замразявайте само свежа, ненаранена храна. Дръжте храната, която трябва да бъде замразена, на разстояние от храната, която вече е замразена. За да предотвратите загубата на вкуса или изсушаването на храната, поставете я в херметически затварящи се съдове.

Диаграма за съхранение в хладилник и фризер

Осигуряването на по-дълготрайна свежест на продуктите зависи от температурата и излагането на влага. Тъй като посочените върху продуктите крайни срокове за допустима употреба на продукта не са категорично условие за безопасното му използване, придържайте се към тази диаграма и следвайте посочените в нея съвети.

Млечни продукти

Продукт	Хладилник	Фризер
Мляко	1 седмица	1 месец
Масло	2 седмици	12 месеца
Сладолед	-	2-3 седмици
Натурално сирене	1 месец	4-6 месеца
Крема сирене	2 седмици	Не е препоръчително
Кисело мляко	1 месец	-



Месо

Продукт	Хладилник	Фризер
Пресни пържоли, стекове, ребра	3-4 дни	2-3 месеца
Прясно смляно месо, месо за готвене	1-2 дни	3-4 месеца
Бекон	7 дни	1 месец
Наденички, сурово свинско, говеждо, пуешко месо	1-2 дни	1-2 месеца

Птици/яйца

Продукт	Хладилник	Фризер
Пресни птици	2 дни	6-8 месеца
Салата от птиче месо	1 ден	-
Яйца, пресни с черупки	2-4 седмици	Не е препоръчително

Риба/морски гарове

Продукт	Хладилник	Фризер
Прясна риба	1-2 дни	3-6 месеца
Сготвена риба	3-4 дни	1 месец
Салата с риба	1 ден	Не е препоръчително
Изушена или маринувана риба	3-4 седмици	-

Плодове

Продукт	Хладилник	Фризер
Ябълки	1 месец	-
Праскови	2-3 седмици	-
Ананас	1 седмица	-
Други пресни плодове	3-5 дни	9-12 месеца



Приложение

Зеленчуци

Продукт	Хладилник	Фризер
Аспержи	2-3 дни	-
Броколи, брюкселско зеле, зелен грах, гъби	3-5 дни	-
Зеле, карфиол, целина, краставици, маруля	1 седмица	-
Моркови, цвекло, репички	2 седмици	-

Информация за модела и поръчка на резервни части

Информация за модела

За достъп до EPREL регистрацията на модела:

1. Отидете на <https://eprel.ec.europa.eu>
2. Вземете идентификатора на модела от енергийното етикетирание на продукта и го въведете в полето за търсене
3. Представена е информация за енергийното етикетирание на модела

Информация за част

- Минималният период, през който са налични резервни части, необходими за ремонта на уреда
 - 7 години за термостати, температурни сензори, печатни платки и източници на светлина, гръжки за врати, панти на врати, таблички, кошници (кутии и чекмеджета)
 - 10 години на уплътненията на вратата
- Минималната продължителност на гаранцията на хладилния уред, предлагана от производителя, е 24 месеца.
- Актуална информация за поръчка на резервни части директно или посредством други канали, осигурени от производителя, вносителя или упълномощения представител
- Информация за професионални услуги за ремонт ще откриете на адрес <http://samsung.com/support>. Сервизното ръководство за потребителя ще откриете на адрес <http://samsung.com/support>.

Бележка

Бележка

Бележка

SAMSUNG

Свържете се със SAMSUNG в различните държави

Ако имате някакви въпроси или коментари относно продуктите на Samsung, свържете се с центъра за обслужване на клиенти на SAMSUNG.

Държава	Център за контакт	Уеб сайт
BULGARIA	*3000 Цена на един градски разговор 0800 111 31 Безплатен за всички оператори	www.samsung.com/bg/support
ROMANIA	*8000 (apel in retea) 08008-726-78-64 (08008-SAMSUNG) Apel GRATUIT Atenție: Dacă efectuați apelul din rețeaua Digi (RCS/RDS), vă rugăm să ne contactați formând numărul Telverde fără ultimele două cifre, astfel: 0800872678.	www.samsung.com/ro/support



DA68-04111N-04