



# Хладилник

## Ръководство за потребителя

RS68A\*\*/RS6GA\*\*/RS67A\*\*/RS6JA\*\*/RS66A\*\*/RS6KA\*\*

**SEROM** Самостоятелен урег

**SAMSUNG**



# Съдържание

<b>Информация за безопасност</b>	<b>4</b>
Какво трябва да знаете относно инструкциите за безопасност	4
Важни символи и предпазни мерки за безопасност:	6
Важни предпазни мерки за безопасност	7
Важни предупредителни знаци за транспортиране и мястото на монтаж	10
Критични предупреждения при монтиране	10
Предпазни мерки при монтаж	13
Критични предупреждения при употреба	14
Предпазни мерки при употреба	18
Предпазни мерки при почистване	20
Критични предупреждения при изхвърляне	22
Допълнителни съвети за правилно използване	23
Инструкции за Електрически отпадъци и електронно оборудване (WEEE)	24
<b>Монтаж</b>	<b>25</b>
Хладилникът на пръв поглед	25
Монтаж стъпка по стъпка	27
Сваляне на вратата за вкарване в помещението	38
<b>Режим на работа</b>	<b>43</b>
Панел с функции	43
Включване или изключване на ледогенератора	46
Нулиране или отмяна на алармата за смяна на филтъра за вода	46
панел на диспенсера (само приложими модели)	47
Специални функции	48
<b>Поддръжка</b>	<b>55</b>
Работа с уреда и грижи за него	55
Почистване	57
Смяна	58
<b>Отстраняване на неизправности</b>	<b>59</b>
Общи	59
Чувате ли необичайни звуци от хладилника?	63



---

<b>Приложение</b>	<b>65</b>
Инструкции за безопасност	65
Инструкции за монтиране	65
Инструкции, свързани с температурата	66
Информация за модела и поръчка на резервни части	70



# Информация за безопасност

Преди да използвате новия хладилник Samsung, моля, прочетете внимателно настоящото ръководство, за да се уверите, че знаете как да работите с характеристиките и функциите, които новия уред безопасно и ефективно предлага.

## Какво трябва да знаете относно инструкциите за безопасност

- Предупрежденията и важните инструкции за безопасност в настоящото ръководство не обхващат всички възможни условия и ситуации, които могат да възникнат. Ваша е отговорността да подхождате разумно, внимателно и с необходимата грижа при инсталирането, поддържането и използването на уреда.
- Тъй като долуизложените инструкции за експлоатация се отнасят за различни модели, характеристиките на вашия хладилник може да се малко по-различни от описаните в ръководството и е възможно някои предупредителни знаци да липсват на уреда. Ако имате някакви въпроси или притеснения, се свържете с най-близкия сервизен център или намерете помощ и информация онлайн на адрес [www.samsung.com](http://www.samsung.com).
- Като охладителен агент се използва R-600a или R-134a. Проверете етикета на компресора на гърба на уреда или етикета с енергийния клас вътре в хладилника, за да проверите кой охладителен агент се използва за вашия уред. Когато продуктът съдържа запалим газ (охладителен агент R-600a), се свържете с местните компетентни органи във връзка с безопасното изхвърляне на уреда.
- За да се предотврати създаването на запалима газово-въздушна смес, ако се появи теч в охладителната верига, размерът на помещението, в което е разположен уредът, зависи от количеството на използвания охладителен агент.
- Никога не включвайте уред при наличието на каквито и да е признаци за повреда. Ако се съмнявате, консултирайте се с търговеца си. Помещението трябва да е с размер 1 м<sup>3</sup> за всеки 8 г охладителен агент R-600a, наличен в уреда.  
Количеството на охладителния агент в конкретния уред е указано на идентификационната табела от вътрешната му страна.
- Пръскането на охладителен агент от тръбата може да предизвика възпламеняване или да причини нараняване на очите. Когато има изтичане на охладителен агент от тръбата, избягвайте открит огън и преместете далеч от продукта всички запалими предмети, веднага след което проветрите помещението.
  - Ако не го направите, съществува риск от възникване на пожар или експлозия.





- За да избегнете замърсяване на храната, спазвайте следните инструкции:
  - Отварянето на вратата за продължителни периоди може да причини значително увеличение на температурата в отделенията на уреда.
  - Почиствайте редовно повърхностите, които могат да влезнат в контакт с храната, и достъпните дренажни системи.
  - Почиствайте резервоарите за вода, ако не са използвани в продължение на 48 ч; изплакнете системата за вода, свързана към източника на вода, ако водата не е изтекла в продължение на 5 дни.
  - Съхранявайте сурово месо и риба в подходящите отделения в хладилника, така че да не са в контакт с, нито да капят върху другата храна.
  - Отделенията за замразена храна с две звезди са подходящи за съхранение на предварително замразена храна, съхранение или приготвяне на сладолед и приготвяне на кубчета лед.
  - Отделенията с една, две и три звезди не са подходящи за замразяване на свежа храна.
  - Ако хладилният уред се остави празен за дълъг период, изключете го, размразете го, изчистете го, подсушете го и оставете вратата отворена, за да предотвратите появата на мухъл в уреда.

# Информация за безопасност

## Важни символи и предпазни мерки за безопасност:

Следвайте всички инструкции за безопасност в това ръководство. Това ръководство използва следните символи за безопасност.

### ПРЕДУПРЕЖДЕНИЕ

Опасното или необезопасено използване може да доведе до **тежки телесни повреди, имуществени щети и/или смърт.**

### ВНИМАНИЕ

Опасното или необезопасено използване може да доведе до **тежки телесни повреди и/или имуществени щети.**

### ЗАБЕЛЕЖКА

Полезна информация, която помага на потребителя да разбере или извлече полза от хладилника.

Тези предупредителни знаци присъстват с цел предотвратяване на телесни повреди, свързани както с Вас, така и с други лица.

Моля, следвайте ги внимателно.

След като прочетете този раздел, запазете указанията на сигурно място за бъдеща справка.



---

## Важни предпазни мерки за безопасност

---



Предупреждение: опасност от пожар, запалими материали

### ПРЕДУПРЕЖДЕНИЕ

- При позициониране на уреда внимавайте да не захванете или повредите захранващия кабел.
- Не включвайте уреда в разклонители или удължители.
- Пълнете само с питейна вода.
- Свързвайте единствено към източник на питейна вода.
- Не поставяйте прегради пред вентилационния отвор в корпуса на уреда или монтажната конструкция.
- Не използвайте механични устройства или други средства за ускоряване на процеса на размразяване, различни от препоръчаните от производителя.
- Не увреждайте веригата на охладителния агент.
- Не използвайте електрически уреди вътре в отделенията за съхраняване на храна, освен ако не са от типа, препоръчан от производителя.
  
- Този уред не е предназначен за използване от лица (включително деца) с ограничени физически, сетивни или умствени способности или с липса на опит и познания, освен ако не бъдат наглеждани или не им бъдат дадени указания за използването на уреда от лицето, отговорно за тяхната безопасност.
- Този уред може да се използва от деца на възраст от 8 или повече години и от лица с ограничени физически, сетивни или умствени възможности, както и от лица без опит и познания, ако те бъдат наблюдавани или инструктирани относно използването на уреда по безопасен начин и осъзнават възможните опасности. Децата не трябва да си играят с уреда. Почистването и поддръжката, която трябва да се прави от потребителя, не трябва да се извършват от деца без наблюдение. Деца на възраст между 3 и 8 години могат да пълнят и изпразват хладилните уреди.





## Информация за безопасност

---

- Ако захранващият кабел е повреден, трябва да бъде сменен от производителя или негов сервизен специалист, или от лица с подобна квалификация, за да бъде избегната опасност.
- Гнездото трябва да е лесно достъпно, за да може в аварийни случаи уредът да бъде бързо изключен от захранването.
  - Трябва да бъде в зоната на задната част на уреда.
- Не съхранявайте експлозивни вещества като аерозолни контейнери със запалим пропелант в този уред.
- Ако продуктът е оборудван със светодиодни LED лампи, не разглобявайте сами капака на лампите и самите светодиодни LED лампи.
  - Свържете се със сервизен център на Samsung.
  - Използвайте само светодиодните LED лампи, предоставени от производителя или от търговците на обслужващия сервиз.
- Трябва да се използва новият комплект маркучи, предоставен с уреда, а стари комплекти не трябва да се използват.
- Хладилникът трябва да бъде свързан само към подаване на питейна вода. За да работи правилно ледогенераторът е необходимо налягане на водата от 206 – 861 psi (30 – 125 kPa).
- С цел възможно най-ефективна употреба на електроенергия запазете всички вътрешни контейнери от типа на кошници, чекмеджета и рафтове на определените от производителя места.
- За да се възползвате от най-добрата енергийна ефективност на продукта, оставете всички рафтове, чекмеджета и кошници в оригиналните им позиции.

### Как да сведете до минимум енергийната ефективност

- Монтирайте уреда в хладна и суха стая с подходяща вентилация.





- Уверете се, че той не е изложен на пряка слънчева светлина и никога не го поставяйте в близост до пряк източник на топлина (като например радиатор).
  - С цел постигане на енергийна ефективност не се препоръчва запушването на никакви отвори или решетки.
  - Оставяйте топлата храна да се охлади, преди да я поставите в уреда.
  - Оставяйте замразена храна в хладилника, за да се размрази. След това можете да използвате ниските температури на замразените продукти, за да охлаждаме храна в хладилника.
  - Не оставяйте вратата на уреда отворена за твърде дълго, когато поставяте или вземате хранителни продукти.
  - Колкото по-кратко е времето, през което вратата е отворена, толкова по-малко лесно ще се образува във фризера.
  - Редовно почиствайте задната част на хладилника. Прахът повишава консумацията на енергия.
  - Не задавайте температури, по-ниски от необходимото.
  - Осигурете достатъчна вентилация в основата и задната част на хладилника. Не покривайте вентилационните отвори.
  - При монтиране осигурете място отгясно, отляво, отгоре и отдолу на хладилника. Това ще намали консумацията на енергия и следователно вашите сметки за електроенергия.

**Този уред е предназначен за употреба в домакинството и други близки приложения като например:**

- кухненски зони, обособени в магазини, офиси и други работни помещения;
- ферми и по поръчка на клиенти в хотели, мотели и други жилищни сгради;
- места за отсядане от тип нощувка със закуска;
- кетъринг и други услуги, които не са свързани с продажби на дребно.



# Информация за безопасност

---

## Важни предупредителни знаци за транспортиране и мястото на монтаж

---

### ПРЕДУПРЕЖДЕНИЕ

- При транспортиране и монтаж на уреда трябва да се внимава, за да се гарантира, че елементите на охладителната верига няма да бъдат повредени.
  - Изтичането на охладителен агент от тръбата може да предизвика възпламеняване или да причини нараняване на очите. Ако се установи изтичане, избягвайте всеки открит пламък или потенциален източник на възпламеняване и проветрете помещението, в което се намира уредът, в продължение на няколко минути.
  - Този уред съдържа малко количество охладителна течност изобутан (R-600a), естествен газ с висока съвместимост с околната среда, който освен това е запалим. При транспортиране и монтаж на уреда трябва да се внимава, за да се гарантира, че елементите на охладителната верига няма да бъдат повредени.
- При транспортиране или монтиране на хладилника не пипайте маркуча за вода на гърба на хладилника.
  - Това може да повреди хладилника и в резултат на това диспенсерът за вода да стане неизползваем.

## Критични предупреждения при монтиране

---

### ПРЕДУПРЕЖДЕНИЕ

- Не монтирайте хладилника на влажно място или на място, където може да влезе в контакт с вода.
  - Нарушената изолация на електрическите части може да предизвика електрически удар или пожар.
- Не излагайте хладилника на пряка слънчева светлина или на топлина от готварски печки, отоплителни уреди или други.



- Не включвайте няколко уреда в един и същ разклонител. Хладилникът трябва винаги да е включен в отделен електрически контакт, волтажът от който да съвпада с този указан на табелката на хладилника.
  - Това осигурява най-добра производителност на уреда и предотвратява претоварване на домашната електрическа инсталация, което би могло да доведе до опасност от пожар при прегряване на проводници.
- Ако контактът е разхлабен, не включвайте щепсела на уреда.
  - Съществува риск от електрически удар или пожар.
- Не използвайте кабели, които са с напукана или нарушена изолация по дължина или в който и да е край.
- Не прегъвайте захранващия кабел прекомерно и не поставяйте тежки предмети върху него.
- Не издърпвайте и не огъвайте прекомерно захранващия кабел.
- Не усуквайте и не завързвайте захранващия кабел.
- Не увивайте захранващия кабел около метални обекти, не поставяйте тежки предмети върху него, не го промушвайте между предмети и не го притискайте в пространството зад уреда.
- При преместването на хладилника внимавайте захранващият кабел да не се навие или увреди.
  - Това може да предизвика пожар или електрически удар.
- Никога не изключвайте хладилника чрез издърпване на захранващия кабел. Винаги хващайте стабилно кабела и го издърпвайте направо от контакта.
  - Повреда на кабела може да предизвика късо съединение, пожар, и/или електрически удар.
- Не използвайте аерозоли в близост до хладилника.
  - Използването на аерозоли в близост до хладилника може да доведе до експлозия или пожар.
- Не монтирайте този уред в близост до нагриваща печка или незапалим материал.
- Не монтирайте уреда на място, където може да има теч на газ.
  - Това може да предизвика пожар или електрически удар.



## Информация за безопасност

---

- Този хладилник трябва да се позиционира правилно и да се монтира в съответствие с инструкциите в настоящото ръководство, преди да се използва.
- Включете щепсела в правилна позиция, като оставите кабела висящ надолу.
  - Ако включите щепсела наобратно, кабелът може да се прекъсне и да предизвика пожар или токов удар.
- Уверете се, че захранващият щепсел не е премазан или увреден от гърба на хладилника.
- Съхранявайте опаковъчните материали далеч от деца.
  - Съществува риск от смърт чрез задушаване, ако деца поставят опакованите материали на главата си.
- Не монтирайте уреда на влажно, мазно или прашно място, на място, изложено на директна слънчева светлина и вода (дъжд).
  - Нарушената изолация на електрическите части може да предизвика токов удар или пожар.
- Ако в хладилника има прах или вода, изключете щепсела на захранващия кабел и се свържете със сервизен център на Samsung Electronics.
  - В противен случай съществува риск от пожар.
- Не стъпвайте върху уреда и не поставяйте върху него предмети (като пране, запалени свещи, запалени цигари, чинии, химикали, метални предмети и др.).
  - Това може да предизвика токов удар, пожар, проблеми с продукта или травма.
- Трябва да отстраните целия защитен пластмасов филм преди първоначално да включите продукта.
- Децата трябва да се наглеждат, за да е сигурно, че не си играят с пружинните (зегерови) пръстени, използвани за регулиране на вратата или скобите на водопроводните тръби.
  - Съществува риск от смърт чрез задушаване, ако дете преглътне пружинен (зегеров) пръстен или скоба на водопроводна тръба. Пазете пружинните (зегерови) пръстени и скобите на водопроводните тръби далеч от деца.
- Хладилникът трябва да бъде безопасно заземен.
  - Винаги вземайте под внимание факта, че хладилникът е заземен, преди да правите опити да проучвате или поправяте, което и да е част на уреда. Изтичане на ток може да предизвика сериозен електрически шок.



- Никога не използвайте газопроводи, телефонни кабели или други запалими канали с цел заземяване.
  - Трябва да заземите хладилника, за да предотвратите всякакво изтичане на ток или електрически удари, причинени от изтичания от хладилника.
  - Това може да предизвика електрически удар, пожар, експлозия или проблеми с продукта.
- Включете стабилно щепсела на захранващия кабел в контакта. Не използвайте увреден щепсел, захранващ кабел или разхлабен контакт.
  - Това може да предизвика пожар или електрически удар.
- Токовият предпазител на хладилника трябва да се подменя от квалифициран специалист или обслужващ сервиз.
  - Ако не се подменя от квалифицирани специалисти, това може да причини електрически удар или телесна повреда.

## Предпазни мерки при монтаж

### **ВНИМАНИЕ**

- Осигурете достатъчно пространство около хладилника и го монтирайте на равна повърхност.
  - Ако хладилника не е подравнен, охладителната ефективност и трайността могат да се влошат.
- След монтаж трябва да минат 2-3 часа, преди да включите уреда и да поставите храна в него.
- Горещо препоръчваме хладилникът да се монтира от квалифицирани специалисти или обслужващ сервиз.
  - Ако не се обърнете към квалифицирани специалисти, рискувате да предизвикате електрически удар, пожар, експлозия, проблеми с продукта или телесна повреда.





# Информация за безопасност

## Критични предупреждения при употреба

### ПРЕДУПРЕЖДЕНИЕ

- Не включвайте щепсела на захранващия кабел в контакт на стената с влажни ръце.
  - Това може да предизвика електрически удар.
- Не поставяйте предмети върху уреда.
  - Когато отворите или затворите вратата, предметите могат да паднат и да предизвикат телесна повреда и/или имуществени щети.
- Не пъхайте ръце, крака или метални обекти (като например пръчици за хранене и др.) в долната или задната част на хладилника.
  - Това може да предизвика електрически удар или нараняване.
  - Всеки остър ръб може да причини телесна повреда.
- Не докосвайте с влажни ръце вътрешните стени на фризера или продукти, които се съхраняват във фризера.
  - Това може да причини измръзване на ръцете.
- Не поставяйте контейнер, който е пълен с вода, върху хладилника.
  - Ако се разлее, съществува риск от електрически удар или пожар.
- Не дръжте избухливи или запалими предмети или вещества (бензол, разрежител, пропан, спирт, етер, пропан-бутан и други подобни продукти) в хладилника.
  - Този хладилник е предназначен само за съхранение на хранителни продукти.
  - Това може да доведе до пожар или експлозия.
- Децата трябва да бъдат наглеждани, за да сте сигурни, че не играят с уреда.
  - Пазете пръстите си от „места на захващане“. Прозепите между врати и шкафове е необходимо да са малки. Внимавайте, когато отворите вратите и наблизо има деца.
- Не поставяйте пръстите си или пръстите на деца между вратите.
  - Пазете пръстите от лявата и дясната пролука на вратата. Внимавайте, когато отворите вратите, ако пръстите ви са между вратите.
- Не позволявайте на деца да се увисват на вратата или отделенията на вратата. Това може да предизвика сериозно нараняване.
- Не позволявайте на деца да влизат в хладилника. Могат да бъдат хванати в капан.



- Не поставяйте ръце в долната част под уреда.
  - Всеки остър ръб може да причини телесна повреда.
- В хладилника не трябва да се съхраняват фармацевтични продукти, чувствителни към ниски температури или материали за научни цели.
  - Продукти, които изискват стриктно регулиране на температурата на съхранение, не трябва да се държат в хладилника.
- Ако усетите мирис на лекарство или пушек, изключете незабавно щепсела от контакта и се свържете с вашия сервизен център на Samsung Electronics.
- Ако в хладилника има прах или вода, изключете щепсела на захранващия кабел и се свържете с вашия сервизен център Samsung Electronics.
  - В противен случай съществува риск от пожар.
- Не позволявайте на деца да влизат в чекмеджето.
  - Чекмеджето може да се счупи и да се подхлъзнат.
- Не оставяйте вратата на хладилника отворена, когато уредът е без надзор, и не позволявайте на деца да влизат във вътрешността му.
- Не позволявайте на бебета или деца да влизат в чекмеджето.
  - Това може да предизвика смърт чрез задушаване от улавянето като в капан или телесна повреда.
- Не претърквайте хладилника с храна.
  - Когато отваряте вратата, предметите могат да паднат и да предизвикат телесна повреда или имуществени щети.
- Не пръскайте летливи материали, като например инсектициди, върху повърхността на уреда.
  - Освен че е вредно за хората, това може да доведе до електрически удар, пожар или проблеми с продукта.
- Никога не поставяйте пръсти или други предмети в отвора на диспенсера за вода, улея за лед и кофата на ледогенератора.
  - Това може да причини телесни повреди или увреждане на имущество.



## Информация за безопасност

---

- Не използвайте и не поставяйте вещества, чувствителни към температурни промени, като например възпламеними спрейове, запалими предмети, сух лег, медицински препарати или химикали, в близост до хладилника.
- Не използвайте сешоар за подсушаване на вътрешността на хладилника. Не поставяйте запалена свещ за премахване на лоши аромати в хладилника.
  - Това може да предизвика пожар или електрически удар.
- Пълнете резервоара за вода, тавичката за лег и кубчетата за лег само с питейна вода (минерална вода или пречистена вода).
  - Не пълнете резервоара с чай, сок или спортни напитки, това може да увреди хладилника.
- Не стъпвайте върху уреда и не поставяйте върху него предмети (като пране, запалени свещи, запалени цигари, чинии, химикали, метални предмети и др.). Това може да предизвика токов удар, пожар, проблеми с продукта или травма. Не поставяйте контейнер, който е пълен с вода, върху уреда.
  - Ако се разлее, съществува риск от електрически удар или пожар.
- Никога не гледайте директно продължително към ултравиолетовата светодиодна LED лампа.
  - Това може да доведе до налягане на очите в резултат на ултравиолетовите лъчи.
- Не поставяйте рафтовете на наопаки. Спирачката на рафта може да не проработи.
  - Това може да доведе до телесна повреда от евентуално падане на стъкления рафт.
- Пазете пръстите си от „места на захващане“. Процепите между врати и шкафове е необходимо да са малки. Внимавайте, когато отваряте вратите и наблизо има деца.
- Ако се установи изтичане на газ, избягвайте всеки открит пламък или потенциален източник на възпламеняване и проветрете помещението, в което се намира уреда, в продължение на няколко минути.
  - Не докосвайте уреда или захранващия кабел.
  - Не използвайте вентилатор.
  - Произведена искра може да причини експлозия или пожар.
- Бутилките следва да се съхраняват плътно една до друга, за да не падат.
- Този продукт е предназначен само за съхранение на храни в домашна обстановка.





- 
- Никога не поставяйте пръсти или други предмети в отвора на диспенсера за вода, улея за лег и кофата на ледогенератора.
    - Това може да причини телесни повреди или увреждане на имущество.
  - Не опитвайте да поправяте, разглобявате или модифицирате уреда сами.
  - Не използвайте различен токов предпазител (като например медна, стоманена тел или др.) от стандартния.
  - Ако хладилникът трябва да бъде поправен или монтиран отново, свържете се с най-близкия сервизен център.
    - Ако не се обърнете към квалифицирани специалисти, рискувате да предизвикате електрически удар, пожар, проблеми с продукта или телесна повреда.
  - Ако хладилникът излъчва миризма на изгоряло или дим, веднага изключете хладилника и се свържете с местен сервизен център на Samsung Electronics.
    - Ако не го направите, има опасност от пожар или електрически удар.
  - Издърпайте щепсела от контакта, преди да сменяте вътрешните лампи на хладилника.
    - Иначе рискувате да предизвикате електрически удар.
  - Ако изпитвате трудност при смяна на лампа без светодиод, свържете се с местен сервизен център на Samsung.
  - Включете стабилно щепсела на захранващия кабел в контакта.
  - Не използвайте увреден щепсел, захранващ кабел или разхлабен контакт.
    - Това може да предизвика пожар или електрически удар.





# Информация за безопасност

---

## Препазни мерки при употреба

---

### **ВНИМАНИЕ**

- Не замразявайте повторно размразена храна.
  - Замразената и размразена храна ще развие вредни бактерии по-бързо от свежата.
  - Повторно размразената храна ще унищожи дори повече клетки, като извлеча влагата и променя целостта на продукта.
- Не размразявайте месо на стайна температура.
  - Безопасността ще зависи от това дали суровият продукт се обработва правилно.
- Не поставяйте стъклени бутилки или газирани напитки във фризера.
  - Съдът може да замръзне и да се счупи, което може да доведе до телесна повреда.
- Използвайте само ледогенератора, предоставен с хладилника.
- Ако ще отсъствате от дома за дълги периоди от време (например почивка) и няма да използвате диспенсерите за вода или лед, затворете крана на водата.
  - В противен случай може да се появят течове на вода.
- Ако няма да използвате хладилника за много дълъг период от време (3 седмици или повече), изпразнете хладилника, включително кофата за лед, изключете го от контакта, затворете водния клапан, избършете излишната влага от вътрешността и оставете вратите отворени, за да предотвратите появата на миризми и плесен.





- За да получите най-добрата производителност от продукта:
  - Не поставяйте храни твърде близо пред вентилационните отвори в задната част на хладилника, тъй като това може да пречи на свободната циркулация на въздуха в корпуса на хладилника.
  - Увидайте храната правилно или я поставяйте в херметически затварящи се съдове, преди да я оставите в хладилника.
  - Съблюдавайте максималния период на съхранение и датите на изтичане на срока на годност на замразените храни.
  - Не е необходимо да изваждате захранващия кабел на хладилника, ако ще отсъствате за по-малко от три седмици. Ако обаче ако ще отсъствате за повече от три седмици, извадете цялата храна и леда от кофата за лед, изключете захранващия кабел, затворете крана на водата, избършете влагата отвътре по стените и оставете вратите отворени, за да избегнете появата на миризми и плесен.
- Гаранция за сервизно обслужване и модифициране
  - Всички промени или модификации, извършени от трето лице по цялостния уред, не се обхващат от гаранцията за сервизно обслужване на Samsung и фирмата не носи отговорност за проблеми с безопасността, настъпили от тези модификации.
- Не блокирайте въздушните отвори вътре в хладилника.
  - Ако въздушните отвори се блокират, особено с пластмасова торба, хладилникът може да се преохлади. Ако периодът на изстудяване трае твърде дълго, водният филтър може да се счупи и да се предизвика теч на вода.
- Използвайте само ледогенератора, предоставен с хладилника.
- Избършете излишната влага от вътрешността и оставете вратите отворени.
  - В противен случай може да се образуват плесен и миризма.
- Ако хладилникът е изключен от електрическото захранване, трябва да изчакате най-малко пет минути, преди отново да го включите.
- Ако хладилникът се навлажни от вода, издърпайте щепсела от контакта и се свържете с вашия сервизен център на Samsung Electronics.
- Не удряйте или прилагайте прекалена сила към която и да е стъклена повърхност.
  - Счупеното стъкло може да нанесе телесна повреда и/или имуществени щети.



## Информация за безопасност

---

- Пълнете резервоара за вода и формите за ледени кубчета само с питейна вода (чешмяна вода, минерална вода или пречистена вода).
  - Не пълнете резервоара с чай или със спортни напитки. Това може да повреди хладилника.
- Внимавайте да не приклещите пръстите си.
- Ако хладилникът е наводнен се свържете с най-близкия сервизен център.
  - Съществува риск от електрически удар или пожар.
- Не дръжте растителни мазнини в отделенията на вратата на хладилника. Те могат да се втвърдят и да станат трудни за използване и да придобият лош вкус. Освен това отворените контейнери могат да протекат и мазнините да причинят напукване на отделенията на вратата. След като отворите контейнер с мазнини, най-добре е да го дръжите на хладно и сенчесто място, например шкаф или килер.
  - Примери за растителни мазнини: зехтин, царевично олио, олио от гроздови семки и т.н.

### Предпазни мерки при почистване

---

#### ВНИМАНИЕ

- Не пръскайте вода директно във вътрешността или външната част на хладилника.
  - Това може да причини пожар или електрически удар.
- Не използвайте сешоар за подсушаване на вътрешността на хладилника.
- Не поставяйте запалена свещ за премахване на лоши аромати в хладилника.
  - Това може да предизвика пожар или електрически удар.
- Не пръскайте почистващи продукти директно върху дисплея.
  - Отпечатаните букви върху дисплея може да се изтрият.
- Ако в уреда навлезе чуждо вещество, например вода, изключете щепсела от електрическия контакт и се свържете с най-близкия сервизен център.
  - Ако не го направите, съществува риск от токов удар или пожар.
- Използвайте чиста, суха кърпа, за да отстраните каквото и да е чуждо вещество или прах от крачетата на захранващия щепсел. Не използвайте влажна или мокра кърпа, когато чистите щепсела.
  - Иначе рискувате да предизвикате пожар или електрически удар.





- 
- Не почиствайте уреда, като пръскате вода директно върху него.
  - Не използвайте бензол, разреждители, Слогох или хлориди за почистване.
    - Те могат да повредят повърхността на уреда и да причинят пожар.
  - Никога не пъхайте пръсти и не поставяйте предмети в отвора на диспенсера.
    - Това може да причини телесни повреди или увреждане на имущество.
  - Преди да почиствате или да извършвате поддръжка, изключете уреда от контакта.
    - Ако не го направите, съществува риск от токов удар или пожар.
  - Можете да използвате гъба или мека кърпа и неагресивен препарат за почистване в топла вода, за да почистите хладилника.
  - Не използвайте абразивни или агресивни почистващи препарати, като спрейове за прозорци, лъскащи препарати, запалими течности, мравчена киселина, почистващи восъци, концентрирани препарати, белини или почистващи препарати, съдържащи петролни продукти, върху външните повърхности (врати и шкаф), пластмасовите части, вратата и вътрешните подложки и уплътнения.
    - Те могат да ограскат или повредят материала.
  - Не почиствайте стъклените рафтове или капаци с топла вода, когато са студени. Стъклените рафтове и капаци могат да се счупят, ако бъдат подложени на резки температурни промени или удари като изпускане или блъскане.





# Информация за безопасност

## Критични предупреждения при изхвърляне

### ПРЕДУПРЕЖДЕНИЕ

- Изхвърляйте опаковъчните материали на продукта по начин, щадящ околната среда.
- Уверявайте се, че тръбите в задната част на хладилника не са увредени, преди да ги изхвърлите.
- Като охладителен агент се използва R-600a или R-134a. Проверете етикета на компресора на гърба на уреда или етикета с енергийния клас вътре в хладилника, за да проверите кой охладителен агент се използва за вашия хладилник. Когато продуктът съдържа запалим газ (охладителен агент R-600a), се свържете с местните компетентни органи във връзка с безопасното изхвърляне на продукта.
- При изхвърляне на хладилника, сваляйте вратата/уплътненията на вратата и дръжката ѝ, за да гарантирате, че деца или животни няма да бъдат уловени като в капан вътре. Децата трябва да бъдат наглеждани, за да сте сигурни, че не играят с уреда. Ако заседнат вътре, децата могат да бъдат наранени или да се задушат до смърт.
  - Ако заседнат вътре, децата могат да се наранят и да се задушат до смърт.
- За изолацията е използван циклопентан. Газовете в изолационния материал изискват специална процедура, свързана с изхвърлянето. Свържете се с местните компетентни органи във връзка с безопасното за околната среда изхвърляне на продукта.
- Дръжте всички опаковъчни материали далеч от деца, тъй като те може да са опасни за тяхното здраве.
  - Ако дете постави торба на главата си, то може да се задуши.





---

## Допълнителни съвети за правилно използване

---

- При прекъсване на електрозахранването се обадете на местната електрическа компания и попитайте колко време ще продължи.
  - В рамките на час–два температурата в хладилника ще се запази. Трябва обаче да намалите до минимум броя на отварянията на вратата на уреда, докато той не се захранва с ток.
  - Ако електрозахранването не бъде възстановено след повече от 24 часа, извадете и изхвърлете всички замразени храни.
- Хладилникът може да не работи постоянно, (замразеното съдържание може да се размрази или температурите да станат прекалено високи в отделението за замразена храна) ако е разположен за продължителен период на място, където температурите на околната среда постоянно са по-високи от проектираните, за които е проектиран уредът.
- При някои храни замразяването може да има лош ефект за съхранението поради техните свойства.
- Вашият уред има функция за автоматично размразяване, което означава, че няма нужда ръчно да го размразявате. Това ще бъде извършено автоматично.
- Покачването на температурата по време на размразяване съответства на ISO изискванията. Но ако искате да предотвратите прекомерно покачване на температурата на замразените храни по време на размразяване на уреда, увийте замразените храни в няколко слоя вестник.
- Не замразявайте повторно замразени храни, които са били вече напълно размразени.
- Температурата в отделите с две звездички или онези, на които има поставен символа с две звездички (☆☆), е малко по-висока от тази в останалите отделения на фризера. Местата или отделенията с две звездички са подчинени на указанията и/или състоянието, в което са поставени.







# Информация за безопасност

## Инструкции за Електрически отпадъци и електронно оборудване (WEEE)



### Правилно третиране на изделието след края на експлоатационния му живот (Налично в страни със системи за разделно сметосъбиране)

Този знак, поставен върху изделието, неговите принадлежности или печатни материали, означава, че продуктът и принадлежностите (например зарядно устройство, слушалки, USB кабел) не бива да се изхвърлят заедно с другите битови отпадъци, когато изтече експлоатационният му живот. Отделяйте тези устройства от другите видове отпадъци и ги предавайте за рециклиране. Спазвайки това правило не излагате на опасност здравето на други хора и предпазвате околната среда от замърсяване, предизвикано от неконтролно изхвърляне на отпадъци. Освен това, подобно отговорно поведение създава възможност за повторно (екологично съобразно) използване на материалните ресурси.

Домашните потребители трябва да се свържат с търговеца на дребно, от когото са закупили изделието, или със съответната местна държавна агенция, за да получат подробни инструкции къде и кога могат да занесат тези устройства за рециклиране, безопасно за околната среда.

Корпоративните потребители следва да се свържат с доставчика си и да проверят условията на договора за покупка. Това изделие и неговите електронни принадлежности не бива да се смесват с другите отпадъци на търговското предприятие.

За информация относно ангажиментите на Samsung спрямо околната среда и регулаторните задължения по отношение на продуктите например REACH, OEEО или батериите посетете нашата страница за устойчивост, налична на [www.samsung.com](http://www.samsung.com)

(Само за продукти, продавани в европейски държави и в Обединеното кралство)



# Монтаж

Следвайте внимателно настоящите инструкции, за да осигурите правилно монтиране на този хладилник и да предотвратите инциденти, преди да го използвате.

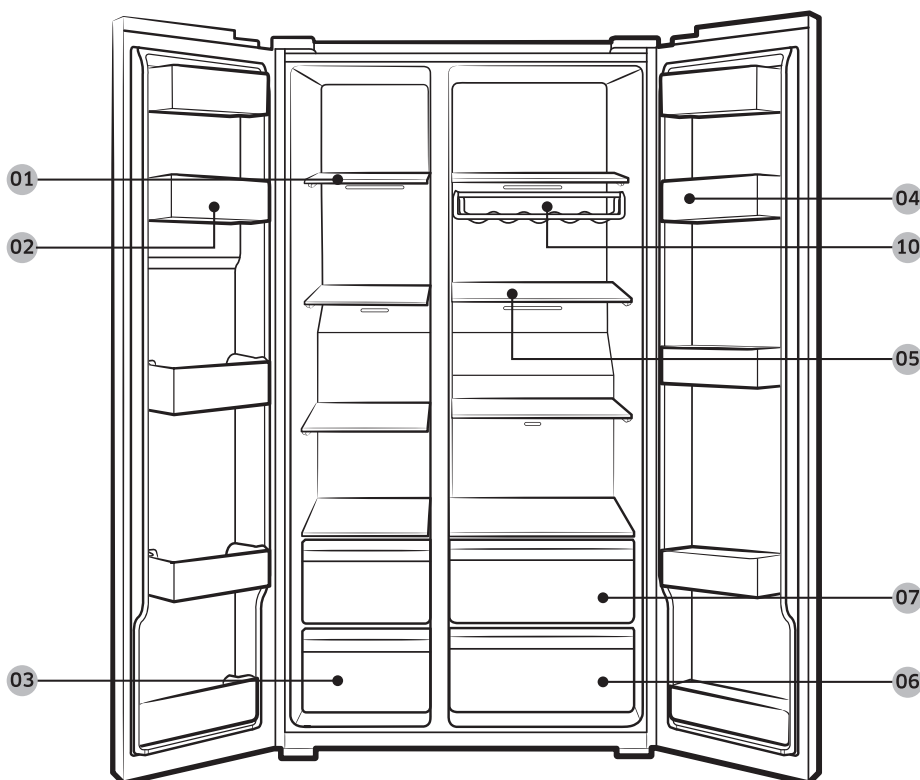
## ПРЕДУПРЕЖДЕНИЕ

- Използвайте хладилника само по предназначение, както е описано в настоящото ръководство.
- Всяко обслужване трябва да е извършено от квалифициран специалист.
- Изхвърляйте опаковъчните материали по продукта в съответствие с местните разпоредби.
- За да предотвратите токов удар, извадете захранващия кабел преди ремонт или смяна на части.

## Хладилникът на пръв поглед

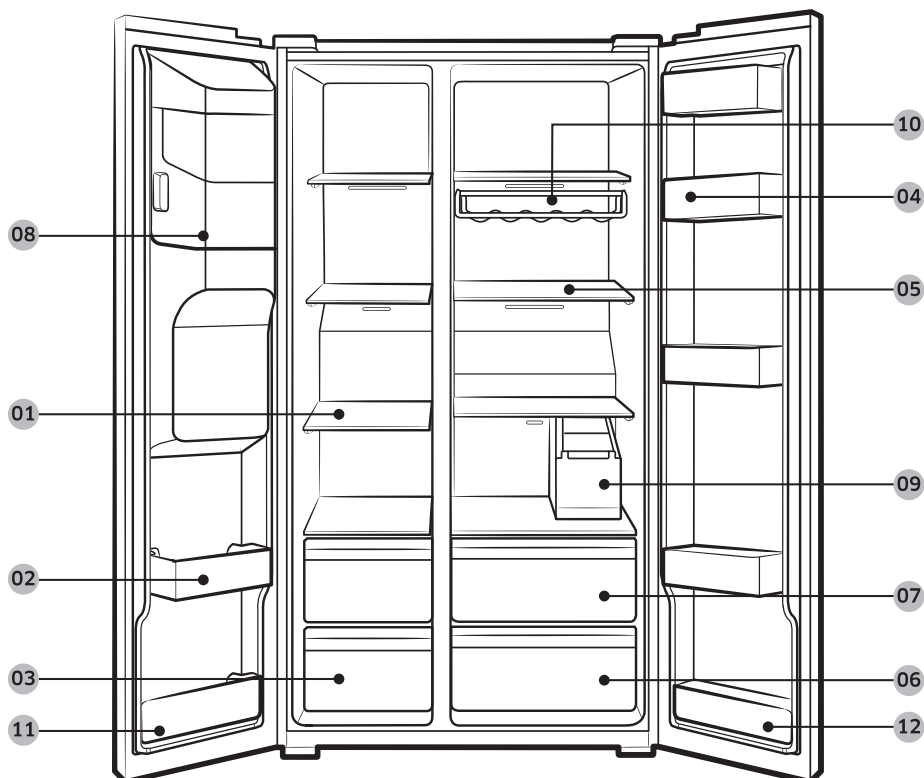
Действителният вид на хладилника ви може да е различен в зависимост от модела и страната.

### Стандартни модели



# Монтаж

## Модели с диспенсер



01 Рафтове на фризера

02 Многофункционално отделение на фризера

03 Чекмедже за съхранение на сушени храни и месо

04 Отделение на хладилника

05 Рафтове на хладилника

06 Чекмедже за зеленчуци

07 Многофункционално чекмедже

08 Кофа на ледогенератора \*\*

09 Резервоар за вода \*

10 Поставка за вино \*

11 Долно отделение на фризера

12 Долно отделение на хладилника

\* само за определени модели

\*\* само за модели с диспенсер

---

## ЗАБЕЛЕЖКА

Дизайнът на контейнера за яйца може да се различава според модела.

## ВНИМАНИЕ

При стандартните модели фризерите не променяйте положението на рафтовете. Рафтовете на фризерите са с различни дължини и ако промените положението им, може да повредите уреда при затваряне на вратата.

## Монтаж стъпка по стъпка

---

### СТЪПКА 1 Избор на място

---

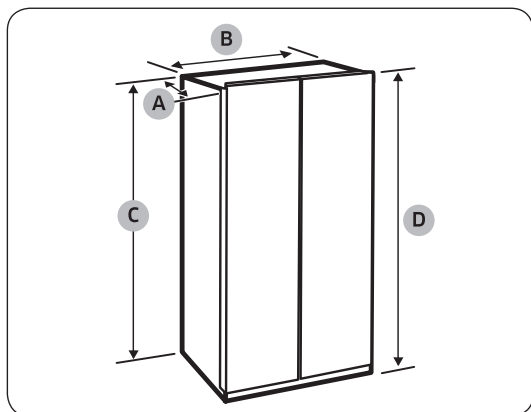
#### Изисквания за местоположение:

- Стабилна, равна повърхност без килими или под, който може да възпрепятства вентилацията
- Далеч от директна слънчева светлина
- Подходящо пространство за отваряне и затваряне на вратата
- Далеч от топлинен източник
- Пространство за поддръжка и обслужване
- Температурен обхват: между 5 °C и 43 °C

# Монтаж

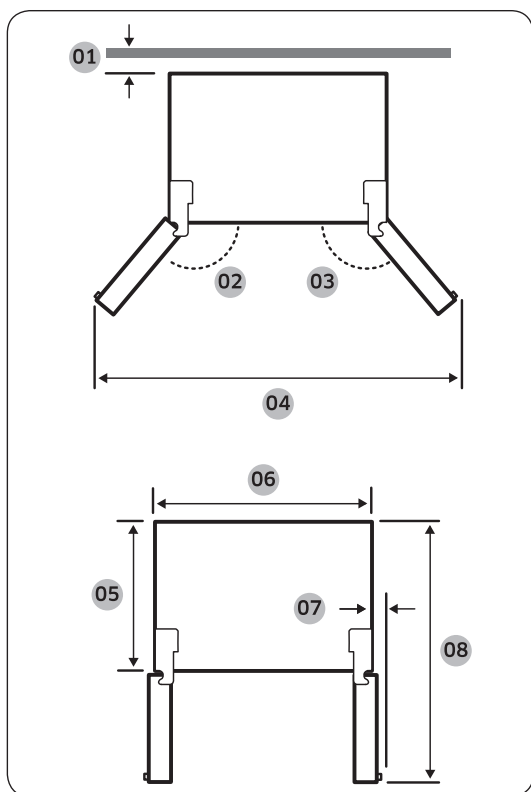
## Луфт

Вижте изображенията и таблицата по-долу за изисквания за пространство за монтиране.



Дълбочина "А"	716
Широчина "В"	912
Височина "С"	1746
Обща височина "D"	1780

(единица: мм)



Модел	RS67A8*	RS68A8*
	RS66A8*	RS6GA8*
	RS6JA8*	
	RS6KA8*	
01	препоръчват се наг 50 мм	
02	165°	
03	170°	
04	1739 мм	1730 мм
05	610 мм	
06	912 мм	
07	30 мм	
08	1165 мм	

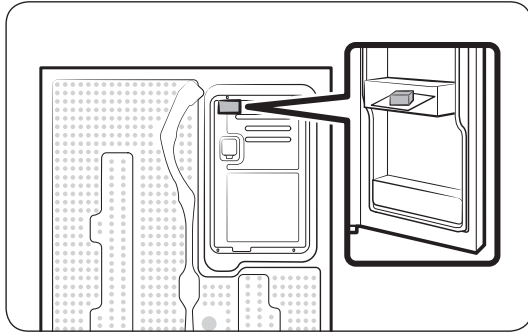
## ЗАБЕЛЕЖКА

Размерите в таблицата по-горе могат да са различни в зависимост от метода на измерване.



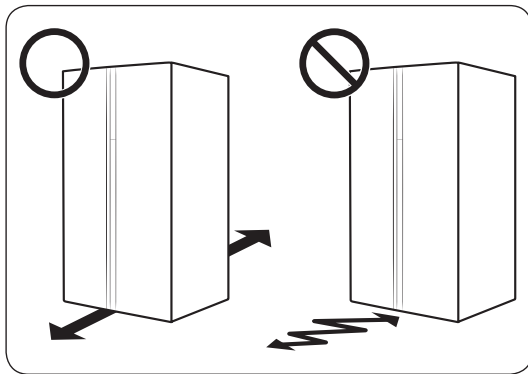


## СТЪПКА 2 Разделение (само за приложими модели)



1. Отворете вратата и намерете предоставения разделител.
2. Разопакувайте разделителя и го закрепете към задната част на хладилника, както е показано. Той помага за снабдяване с въздух към задната стена и спестява изразходване на енергия.

## СТЪПКА 3 Поставяне на пода



- Повърхността за монтиране на хладилника трябва да издържа напълно зареден хладилник.
- За да предпазите пода, поставете голямо парче картон на всеки крак на хладилника.
- Веднага щом хладилникът е в крайното си местоположение, не го местете, освен ако не е необходимо да предпазите пода. Ако е необходимо, използвайте дебела хартия или парцал, такъв като стар килим, по време на местенето.

### ЗАБЕЛЕЖКА

Ако хладилникът не може да премине през входа поради размера си, вж. раздела **Сваляне на вратата за вкарване в помещението** в главата “Монтиране”.



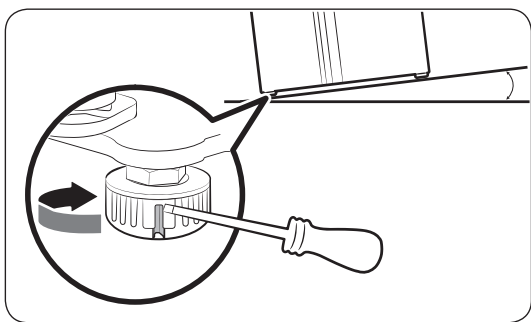
# Монтаж

## СТЪПКА 4 Регулиране на крачетата за нивелиране

### ⚠ ВНИМАНИЕ

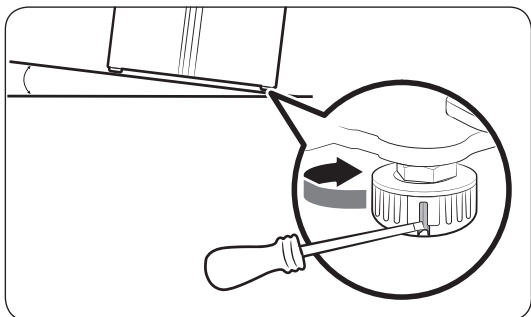
- Хладилникът трябва да е поправен на равен и твърд под. В противен случай може да се стигне повреда на хладилника или нараняване.
- Нивелирането трябва да се извърши при празен хладилник. Уверете се, че в хладилника не остават храни.
- От гледна точка на безопасността, настройте предната част малко по-високо от задната част.

Хладилникът може да се нивелира чрез предните крачета, които имат специален винт (нивелатор) за целите на нивелиране. Използвайте отвертка с плоска глава за нивелиране.



### За да регулирате височината на фризерната част:

Поставете отвертка с плоска глава в нивелатора на предното краче на фризерната част. Завъртете нивелатора по часовниковата стрелка за повдигане или обратно на часовниковата стрелка за снижаване.



### За да регулирате височината на хладилната част:

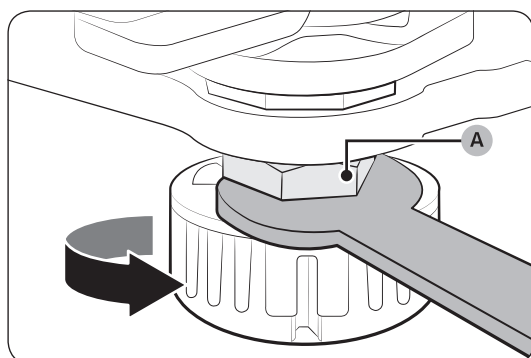
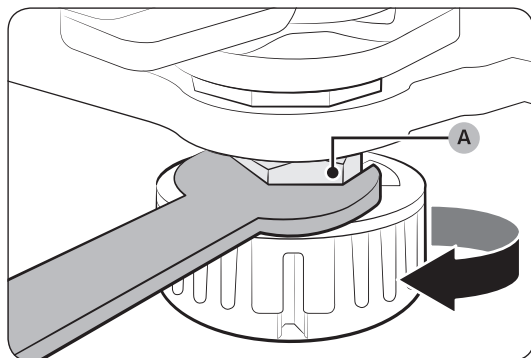
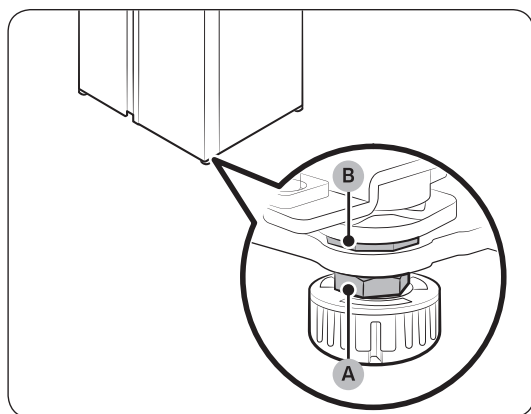
Поставете отвертка с плоска глава в нивелатора на предното краче на хладилната част. Завъртете нивелатора по часовниковата стрелка за повдигане или обратно на часовниковата стрелка за снижаване.



## СТЪПКА 5 Регулиране на височината и пролуката на вратата

### Регулиране на височината на вратата

Височината на вратата може да се регулира чрез стягащата гайка и гайката за височина в предния долен ъгъл на всяка врата.



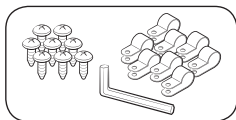
1. Отворете вратата, която ще регулирате, и намерете двете гайки (A) и (B) в предния долен ъгъл на вратата.
2. С 19-мм гаечен ключ (предоставен е), завъртете **стягащата гайка (A)** по часовниковата стрелка, за да я разхлабите. След това отворете вратата и направете следното от вътрешната ѝ страна:
  - За да повдигнете вратата, завъртете **гайката за височина (B)** обратно на часовниковата стрелка.
  - За да снижите вратата, завъртете **гайката за височина (B)** по часовниковата стрелка.
3. Когато сте готови, затегнете **стягащата гайка (A)**, като я завъртите обратно на часовниковата стрелка.



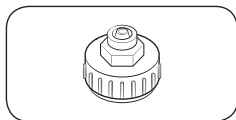
# Монтаж

## СТЪПКА 6 Свързване на тръбата за диспенсера на вода (само приложими модели)

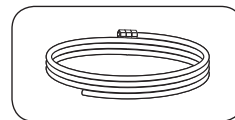
### Необходими части и инструменти



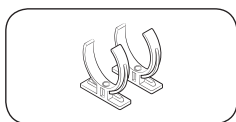
Фиксатор на тръбата за вода и  
винтове



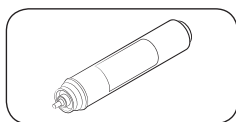
Съединител (24 мм)



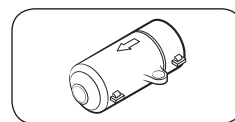
Тръба за вода



Заклучваща скоба на филтъра за  
вода

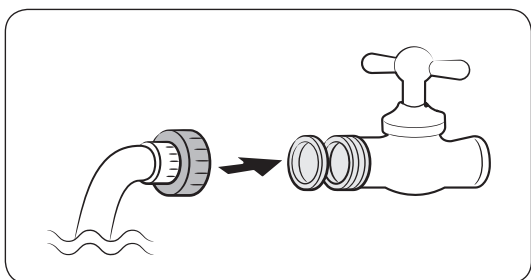


Филтър за вода



Контролен клапан

### Монтиране (допълнителна тръба за диспенсера)



1. Сглобете тръбата за вода, като използвате съединители.
2. Затворете основното подаване на вода и затворете водния кран.
3. Свържете съединителя към крана за студена вода.

### ⚠ ВНИМАНИЕ

- Уверете се, че свързвате съединителя към крана за студена вода. Свързване към крана за топла вода може да запуши филтъра за вода и да доведе до неизправност.
- Гаранцията на хладилника ви не покрива монтирането на тръбата за вода. Монтирането на тръбата за вода трябва да се извърши на ваши разходи освен ако таксата за монтиране не е включена в цената, която сте заплатили на търговеца на дребно.
- Samsung не носи отговорност за монтиране на тръбата за вода. Ако се появят течове, се свържете с лицето, монтирало тръбата за вода.
- Тръбата за вода трябва да се ремонтира от квалифициран техник. Ако се появи утечка на вода, свържете се с местен сервизен център на Samsung или с лицето, монтирало тръбата за вода.



## СТЪПКА 7 Свързване към източник на вода (само приложими модели)

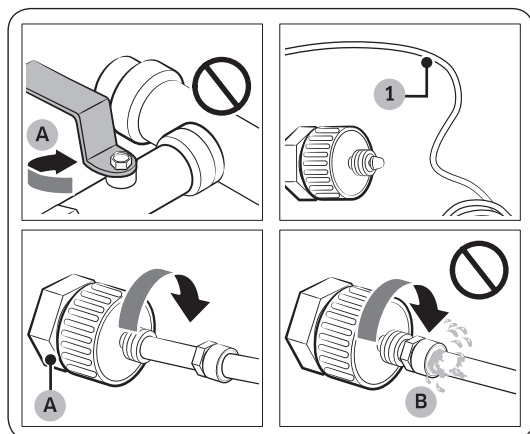
### ⚠ ВНИМАНИЕ

- Тръбата за вода трябва да се свърже от квалифициран техник.
- Гаранцията на хладилника ви не покрива монтирането на тръбата за вода. Монтирането на тръбата за вода трябва да се извърши на ваши разходи освен ако таксата за монтиране на е включена в цената, която сте заплатили на търговеца на дребно.
- Samsung не носи отговорност за монтиране на тръбата за вода. Ако се появят течове, се свържете с лицето, монтирало тръбата за вода.

### Свързване на тръбата за студена вода към маркуча за филтриране на вода

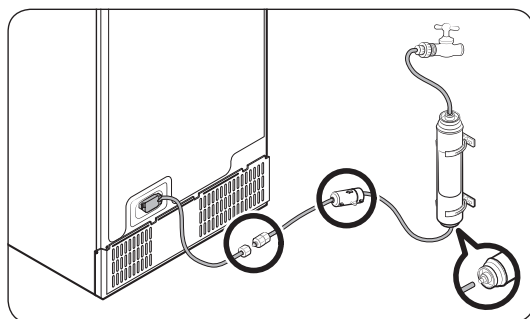
### ⚠ ВНИМАНИЕ

- Уверете се, че маркуча за филтриране на вода е свързан към подаване на питейна вода. Свързването към тръба за топла вода може да доведе до неизправност на филтъра за вода.



**A.** Спрете подаването от водопроводната тръба

**B.** Без пролука



1. Спрете водоподаването, като затворите крана на водопроводната тръба.
2. Открийте **тръбата за студена питейна вода (1)**.
3. Свържете към тръбата за вода съгласно инструкциите.

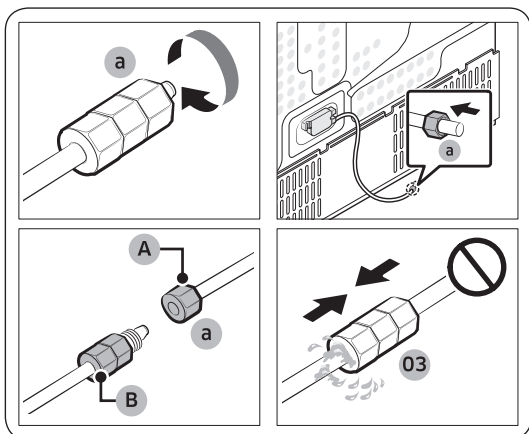
### 📖 ЗАБЕЛЕЖКА

Трябва да се използва новият комплект маркучи, предоставен с уреда, а стари комплекти не трябва да се използват.

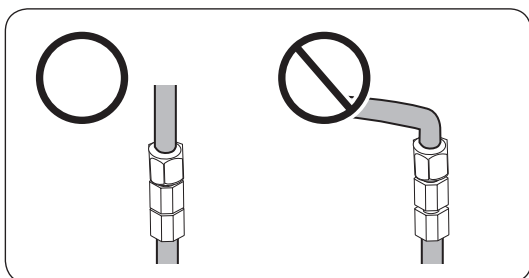
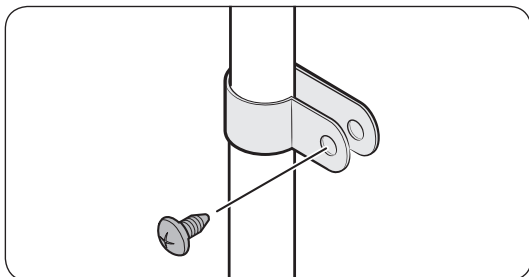


# Монтаж

## Свързване на маркуча за филтриране на вода към тръбата за вода



- A. Тръба за вода от урега  
B. Тръба за вода от набора



## Ремонтиране на тръбата за вода

### ⚠ ВНИМАНИЕ

Тръбата за вода трябва да се ремонтира от квалифициран техник. Ако се появи утечка на вода, свържете се с местен сервизен център на Samsung или с лицето, монтирало тръбата за вода.

1. Разхлабете и свалете **притягащия пръстен (а)** от тръбата за вода на хладилника и го поставете на маркуча за филтриране на вода.
2. Затегнете **притягащия пръстен (а)**, за да свържете маркуча за филтриране на вода и тръбата за вода.
3. Отворете крана на водопроводната тръба и проверете за течове.
4. Ако няма течове, пуснете около 10 литра вода или пуснете водата за около 6-7 минути, преди да започнете да използвате хладилника, за да премахнете замърсяванията от системата за филтриране на вода.
5. Фиксирайте тръбата за вода към мивка или стена със скоба.

### ⚠ ВНИМАНИЕ

- Не затягайте прекомерно тръбата за вода. Уверете се, че не е огъната, прищипана или смачкана.
- Не монтирайте тръбата за вода на произволна част на хладилника. Това може да повреди хладилника.

### 📄 ЗАБЕЛЕЖКА

Ако трябва да преместите хладилника след свързване на тръбата за вода, се уверете, че снаждащата част на тръбата е права.



### Система за филтриране на вода с обратна осмоза

Налягането на водата в системата за филтриране с обратна осмоза трябва да е между 241 kPa и 827 kPa.

Налягането на системата за филтриране с обратна осмоза към тръбата за студена вода на хладилника трябва да е поне 276 kPa. Ако налягането на водата е пог посоченото:

- Проверете дали филтърът за остатъци на системата с обратна осмоза не е запушен. Сменете филтъра, ако е необходимо.
- Напълнете отново резервоара за вода на системата за филтриране на вода с обратна осмоза.
- Ако хладилникът ви има филтър за вода, той може допълнително да намали налягането, когато се използва заедно със система с обратна осмоза. Отстранете филтъра за вода.

За повече информация или ремонт се свържете с лицензиран водопроводчик.

#### ЗАБЕЛЕЖКА

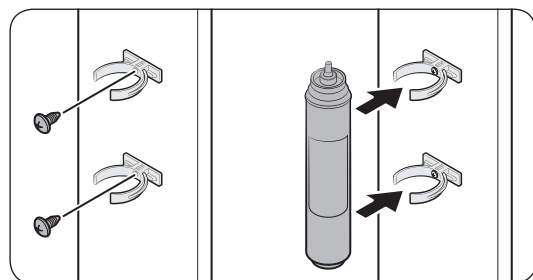
ФИЛТЪРЪТ ЗА ВОДА ТРЯБВА ДА Е ПОСТАВЕН.

- Необходимо е да има поставен филтър за вода.
- Ако не монтирате филтър за вода, съществува риск фини чужди частици (пясък, вар) да навлязат във водата и така да проникват непрекъснато във водоснабдяването и евентуално да причинят дефекти в системата за водоснабдяване.

#### Поръчване на нов филтър

За да закупите нов филтър (тип част: **NAFEX/EXP**), се свържете с местен сервизен център на Samsung.

#### За монтиране на филтъра за вода на място



1. Поставете **заключващите скоби** (x2) на правилните позиция под мивката например. След това фиксирайте **заключващите скоби** здраво с винтове.
2. Поставете **филтъра за вода** в горните или долните скоби в правилната посока. Не забравяйте да проверите вертикалната посока на **филтъра за вода**.

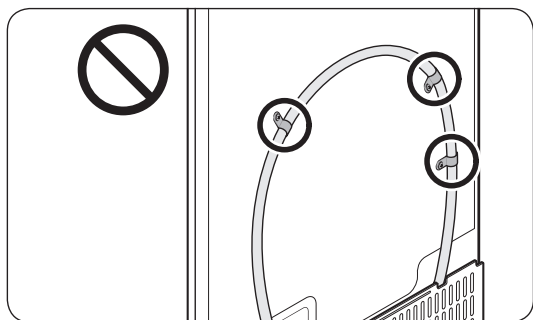
#### ЗАБЕЛЕЖКА

Ако филтърът е монтиран хоризонтално, в него може да остане вода. Затова се препоръчва вертикално монтиране.





# Монтаж

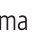


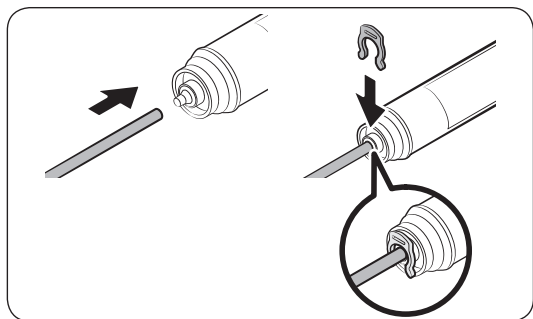
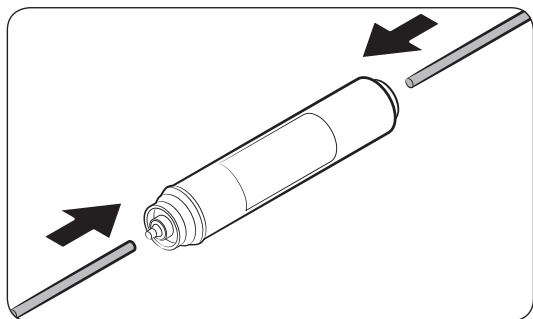
## ⚠ ВНИМАНИЕ

Не монтирайте филтъра за вода на произволна част на хладилника. Това може да повреди хладилника.

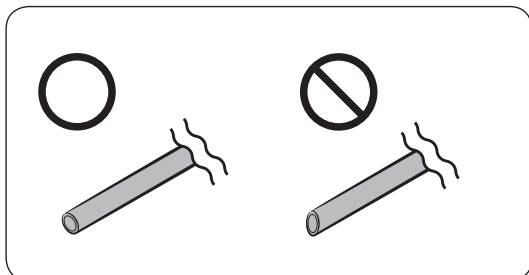
## Смяна на филтъра за вода (само за определени модели)

### ⚠ ВНИМАНИЕ

- Не използвайте филтри за вода от други производители. Използвайте само такива, предоставени или одобрени от Samsung.
- Неодобрените филтри могат да повредят хладилника и да предизвикат токов удар. Samsung не носи отговорност за никакви повреди в резултат на използване на филтри за вода от други производители.
- Иконата за смяна на филтъра за вода (  ) мига, за да ви информира, че е време да смените филтъра за вода.



1. Изключете главното подаване на вода.
2. Свържете тръбата за подаване на вода към входящата част на филтъра.
3. Свържете тръбата на диспенсера към изходящата част на филтъра.
4. Проверете за утечки. Ако няма такива, фиксирайте тръбите със скоби.
5. Поставете филтъра за вода на място и го фиксирайте със скоби.
6. Нулирайте алармата за смяна на филтъра за вода. (За подробни указания вижте раздел „Нулиране или отмяна на алармата за смяна на филтъра за вода“ на стр. 46.)
7. Когато подмяната е завършена, прокарайте 10 литра вода (или пуснете водата за 6-7 минути), за да отмиете замърсяванията от тръбите.



#### **ВНИМАНИЕ**

При регулиране на дължината на тръбите за вода не забравяйте да загладите отрязаната повърхност под прав ъгъл. Това е с цел да се предотврати утичане.

#### **ЗАБЕЛЕЖКА**

- Новопоставеният филтър може да предизвика кратко пръскане на вода от диспенсера. Това е защото в тръбите е попаднал въздух.
- Този процес на подмяна може да доведе до капене на вода от хладилника по пода. Ако това стане, избършете я със суха кърпа.

### **СТЪПКА 8 Първоначални настройки**

След като изпълните стъпките по-долу, хладилникът би трябвало да функционира напълно.

1. Включете захранващия кабел в контакта на стената, за да включите хладилника.
2. Отворете вратата и проверете дали вътрешната лампа свети.
3. Настройте температурата на най-студено и изчакайте един час. След това, фризерът ще се започне да охлажда и моторът ще заработи плавно.
4. Изчакайте, докато хладилникът достигне настроената температура. Сега хладилникът е готов за употреба.

### **СТЪПКА 9 Последна проверка**

Когато монтирането е завършено, потвърдете, че:

- Хладилникът е включен в електрически контакт и правилно заземен.
- Хладилникът е монтиран на стабилна, равна повърхност с добре премерен луфт между стената и шкафовете.
- Хладилникът е изравнен и стои стабилно на пода.
- Вратата се отваря и затваря свободно, а вътрешната лампа се включва автоматично, когато отваряте вратата.



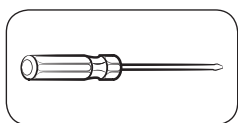
# Монтаж

## Сваляне на вратата за вкарване в помещението

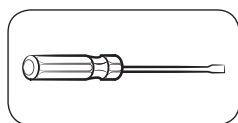
Ако хладилникът не може да премине през входа поради размера си, следвайте тези инструкции:

### Необходими инструменти (не са предоставени)

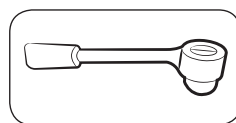
Тези инструменти се използват за сваляне на врати.



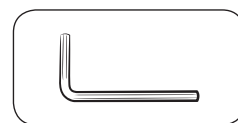
Кръстата отвертка



Плоска отвертка

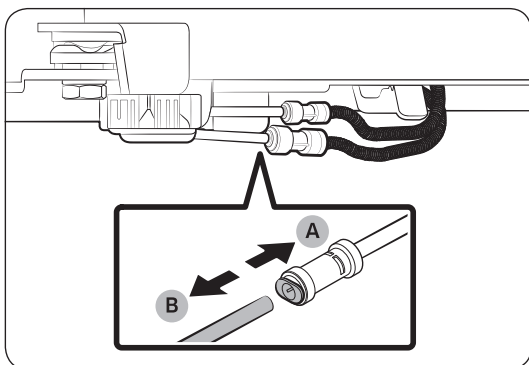
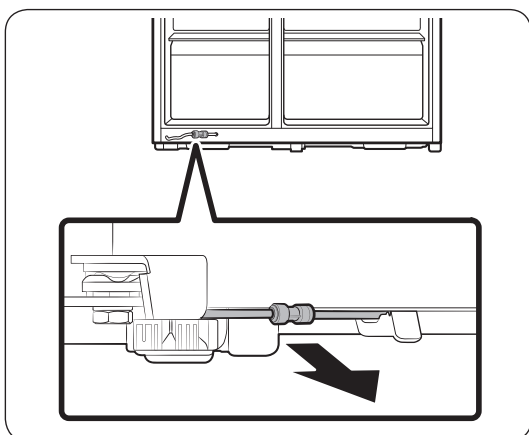


Гаечен ключ тип „лула“  
(10 мм)



Шестостенен гаечен  
ключ (5 мм)

## Разкачване на тръбата за вода



1. От долната част на гърба на хладилника, издърпайте тръбата за вода отпред.

### ЗАБЕЛЕЖКА

Тръбата за вода на хладилника е тръба за циркулиране на вода, която свързва водосточната тръба и маркучите на системата за филтриране на вода на хладилника.

2. За да прекъснете връзката на маркучите, натиснете и задръжте **гнездото (А)** и откачете **маркуча за вода (В)**.

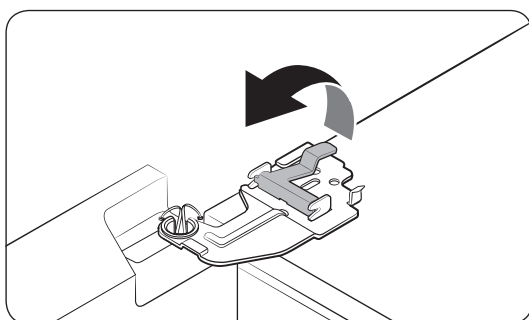
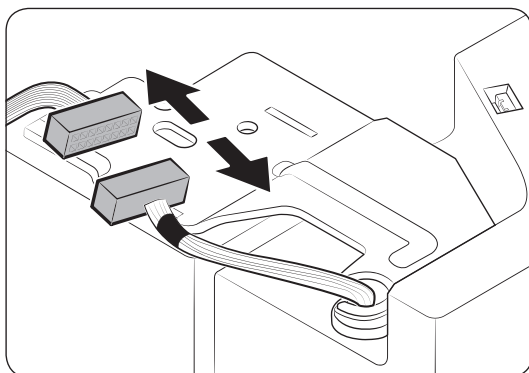
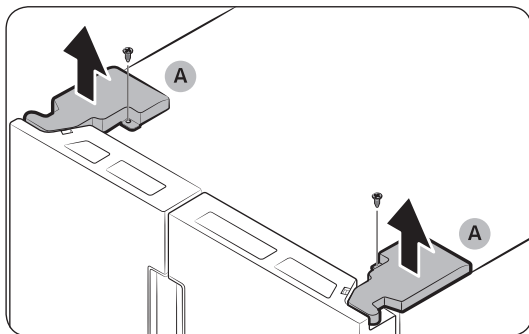
### ВНИМАНИЕ

Не прилагайте прекомерна сила върху съединителя. Може да се счупи.

## Откачане на вратите

### ВНИМАНИЕ

Вратата може да падне и да се повреди по време на всяко от тези стъпки. За да предотвратите злополука бъдете особено внимателно при извършването на тези стъпки.



1. Използвайте кръстатата отвертка, за да развиете **капачетата на пантите (А)** отгоре на всяка врата.
2. Отворете вратите, разхлабете пантите и свалете капачетата им. След като свалите капачетата, затворете вратите.

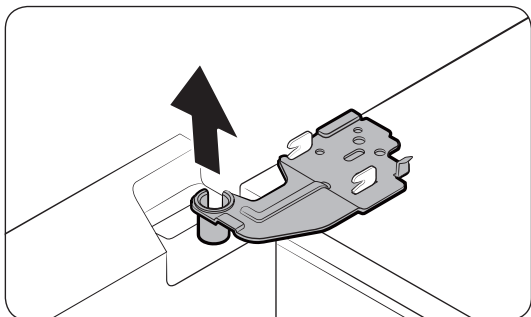
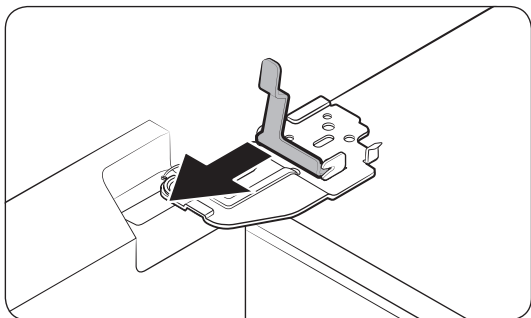
3. Прекъснете връзката на окабеляването.

4. Повдигнете леко гайката

### ЗАБЕЛЕЖКА

За да предотвратите повреждане на гайката или нараняване, не повдигайте със сила гайката.

# Монтаж



5. Издърпайте гайката, за да я премахнете.

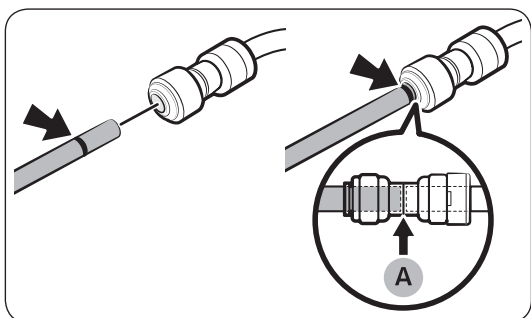
6. Отворете вратата на 90 градуса. Докато държите вратата, свалете шарнира.

**⚠ ВНИМАНИЕ**

Ако свалите пантата, без да държите вратата, тя може да падне и да причини нараняване.

## Свържете отново маркучите за вода

След като хладилникът премине през входа, свържете обратно маркучите за вода.



A. Централна част на прозрачния съединител

**⚠ ВНИМАНИЕ**

- Съблюдавайте цветовото съответствие при свързване на маркучите за вода.
- За да предотвратите течове на вода, всеки маркуч трябва да е вкаран докрай през средата на прозрачния съединител.
- След като свържете обратно маркучите за вода, натиснете ги под шкафа и ги погредете върху кукама.

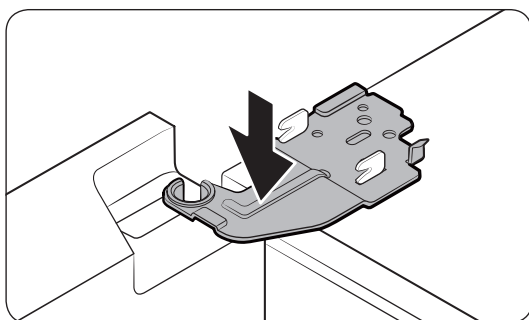
## Поставете обратно вратите

### ВНИМАНИЕ

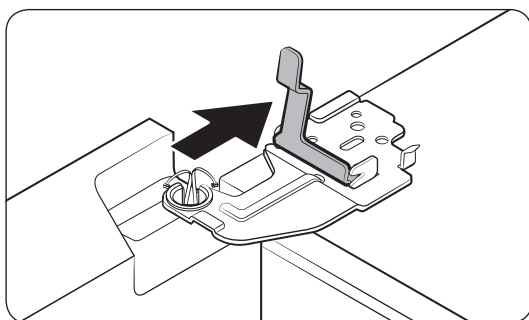
- Преди да поставите обратно вратите, се уверете, че всички електрически връзки за възстановени правилно.
- Вратата на фризера трябва да се постави преди тази на хладилника.
- Внимавайте при сваляне на вратата, за да не допуснете да падне върху вас.
- Внимавайте да не надраскате.



1. Дръжте вратата на фризера и я окачете на пантата в долния край на хладилника.

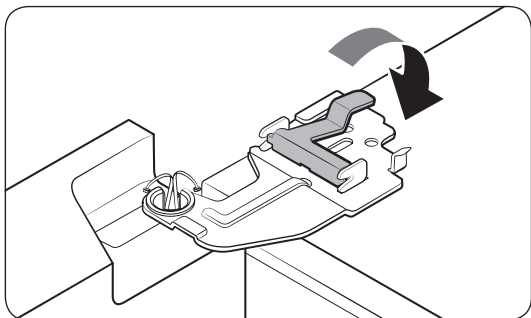


2. Поставете шарнира в позиция и после го вкарайте в отворите на вратата.

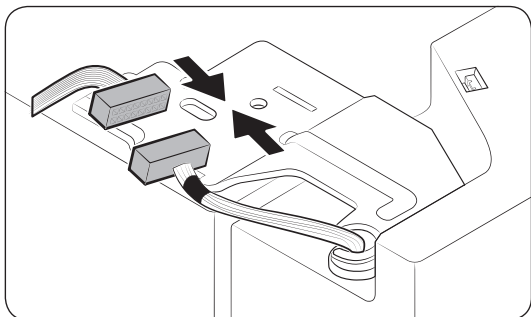


3. Поставете гайката в показаната със стрелка посока.

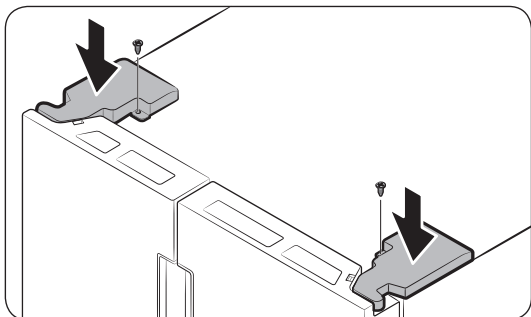
# Монтаж



4. Притиснете гайката, както е показано.



5. Свържете окабеляването.

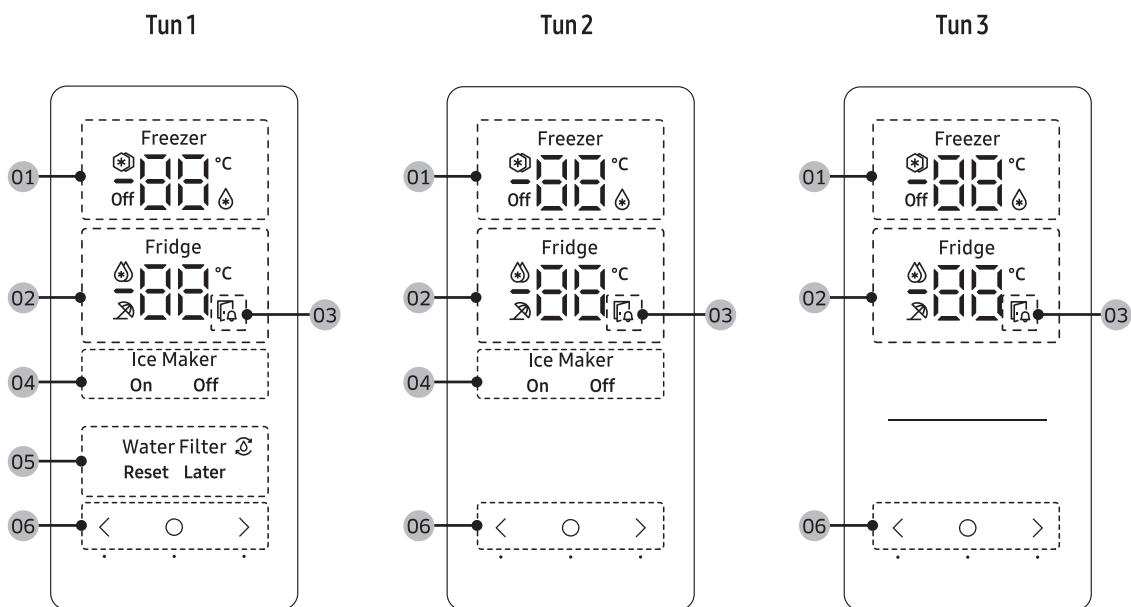


6. Вкарайте капачетата на пантите първо откъм предната им част, след което затегнете винтовете. Използвайте кръстата отвертка.





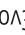
# Режим на работа

## Панел с функции



01 Индикатор на фризера	<ul style="list-style-type: none"> <li>Показва текущата или желаната настройка за температура на фризера.</li> <li>☑️ Указва, че функцията Дълбоко замразяване е включена.</li> <li>❄️ показва, че фризерът работи в режим Хладилник.</li> <li><b>Off</b> показва, че фризерът е изключен.</li> </ul>
02 Индикатор на хладилника	<ul style="list-style-type: none"> <li>Показва текущата или желаната настройка за температура на хладилника.</li> <li>❄️ Указва, че функцията Силно охлаждане е включена.</li> <li>🌿 Указва, че функцията Почивка е включена.</li> </ul>
03 Функция за отваряне на вратата	Ако вратата остане отворена повече от 2 минути, аларменият индикатор мига и прозвучава аларма.
04 Индикатор на ледогенератора	<ul style="list-style-type: none"> <li>Показва състоянието на ледогенератора.</li> <li>За да активирате приготвянето на лед, е необходимо да включите ледогенератора.</li> </ul>
05 Индикатор за филтъра за вода	<ul style="list-style-type: none"> <li>🔄 показва, че филтърът за вода трябва да се смени.</li> <li>Когато видите иконата 🔄, можете да смените филтъра за вода и да нулирате алармата за смяна на филтъра или да изключите алармата и да смените филтъра по-късно. (За подробни указания вижте раздел „Нулиране или отмяна на алармата за смяна на филтъра за вода“ на стр. 46.</li> </ul>







# Режим на работа



06 Бутони	<ul style="list-style-type: none"><li>• Когато дисплеят е изключен, дисплеят се активира с натискане на произволен бутон.</li><li>• Използвайте  за избор на хладилника или фризера и  или  за избор на желаната температура или функция за избраното отделение.</li></ul>
-----------	---

## ЗАБЕЛЕЖКА

- Контролният панел е програмиран да остане изключен, когато хладилникът не се използва. Активизира се и светва едва когато отворите вратата и изберете бутони.
- Ако вратата остане отворена за 5 минути, вътрешните светлини ще мигат за 5 минути, след което се изключват. Това е, за да предупреди потребителите със слухови увреждания, че вратата е отворена. Имайте предвид, че това е стандартна функция.

### Настройване на желаната температура или функция

1. За да изведете дисплея от състояние на покой, докоснете произволен бутон (,  или ).
  - Възможно е тази стъпка да не се отнася за някои модели.
2. За да изберете хладилника или фризера, докоснете .
  - Индикаторът на избраното отделение започва да мига.
  - Знакът за градуси по Целзий (°C) не мига.
3. За да изберете желаната температура или функция, изберете  или .
  - В таблицата ще откриете информация за възможните варианти за всяко отделение.

Fridge (Хладилник)	<ul style="list-style-type: none"><li>• Възможни варианти:  (Силно охлаждане) ⇔ 1 °C ⇔ 2 °C ⇔ 3 °C ⇔ 4 °C ⇔ 5 °C ⇔ 6 °C ⇔ 7 °C ⇔  (Почивка)</li><li>• Силно охлаждане ускорява процеса на охлаждане на максимална скорост на вентилатора. Хладилникът продължава да работи на пълна мощност още два и половина часа, след което температурата ще се върне на предишното си ниво.</li><li>• Ако планирате да сте в почивка, командировка или няма да използвате хладилника за продължително време, използвайте функцията Почивка. Температурата на хладилника ще бъде регулирана под 17 °C, но фризерът остава активен по начина, по който е бил настроен преди.</li></ul>
-----------------------	---



## Freezer (Фризер)

- Възможни варианти: (Дълбоко замразяване) ↔ -23 °C ↔ -22 °C ↔ -21 °C ↔ -20 °C ↔ -19 °C ↔ -18 °C ↔ -17 °C ↔ -16 °C ↔ -15 °C ↔ (Хладилник) ↔ **Off**
- Дълбоко замразяване ускорява процеса на замразяване на максимална скорост на вентилатора. Фризерът продължава да работи на пълна мощност в продължение на 50 часа, след което температурата се връща на предишното си показание. За да замразите голямо количество храна, задействайте функцията Дълбоко замразяване поне 20 часа, преди да поставите храна във фризера.
- Ако изберете (Хладилник), фризерът работи като хладилник и настройката на температурата се променя на 3 °C.
- Ако изберете **Off**, фризерът се изключва.
- Изпразнете съда за лед и след това изберете (Хладилник) или **Off**. 15 секунди след като сте избрали (Хладилник) или **Off**, съдът за лед ще започне да отделя остатъчен лед в съда.

### ПРЕДУПРЕЖДЕНИЕ

- Докато е в режим „Fridge (Хладилник)“, не поставяйте във фризера стъклени бутилки, съдържащи течност. Когато премахнете избора от режим Хладилник, а фризерът се върне към режим на работа като фризер, течността в стъклени бутилки ще замръзне, което може да причини счупването или експлодирането им във фризера.
- Преди да изберете режим Хладилник, се уверете, че сте извадили замразените храни от фризера. С увеличаването на температурата замразените храни ще започнат да се размразяват и може да се развалят.
- Преди да изключите режима Хладилник, се уверете, че сте извадили храните, които не искате да замразявате.

### ЗАБЕЛЕЖКА

- При използване на функцията Дълбоко замразяване, се увеличава консумацията на енергия на хладилника. Ако не използвате хладилника, не забравяйте да го изключите и да върнете фризера на първоначалната му температурна настройка.
- Когато фризерът е настроен в режим „Off (Изключен)“, температурата на фризера ще се задържи под 17 °C, но хладилникът остава активен, както е загадено предварително.
- Не съхранявайте храна или напитки в хладилника, когато фризерът е настроен на **Off**.
- Ако искате да използвате фризера в режим на замразяване, препоръчваме на всяка цена да използвате пластмасови съдове за съхранение на храна, особено за зеленчуци.

4. Изчакайте 5 секунди да се потвърди направения от вас избор.

- Индикаторът на избраното отделение спира да мига.

### ЗАБЕЛЕЖКА

Чрез функциите Силно охлаждане или Дълбоко замразяване се увеличава консумацията на електроенергия.






# Режим на работа

## Включване или изключване на ледогенератора

Можете да включите или изключите автоматичната функция за приготвяне на лед от фризера.

1. За да изведете дисплея от състояние на покой, докоснете произволен бутон ( <, ○ или > ).
  - Възможно е тази стъпка да не се отнася за някои модели.
2. Докоснете ○, докато индикаторът за ледогенератора мига.
3. Докоснете < или > за включване или изключване на ледогенератора.
  - Докоснете <, за да го включите.
  - Докоснете >, за да го изключите.
4. Изчакайте 5 секунди или изберете ○, за да се потвърди направения от вас избор.
  - Индикаторът Ледогенератор спира да мига.

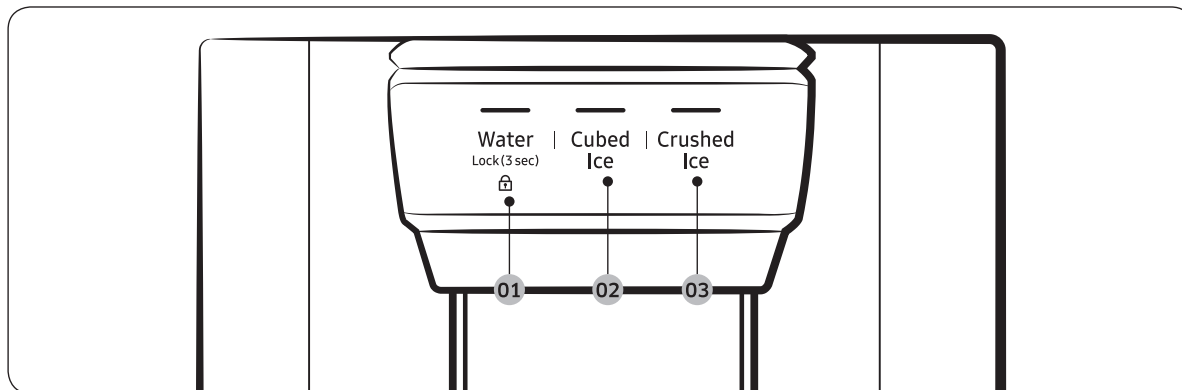
## Нулиране или отмяна на алармата за смяна на филтъра за вода

Иконата за смяна на филтъра за вода (  ) мига, за да информира потребителя, че е време за смяна на филтъра за вода. Можете да смените филтъра за вода незабавно и да нулирате алармата за смяна на филтъра за вода или да изключите алармата, ако искате да извършите смяната на филтъра за вода по-късно.

1. За да изведете дисплея от състояние на покой, докоснете произволен бутон ( <, ○ или > ).
  - Възможно е тази стъпка да не се отнася за някои модели.
2. Докоснете ○ и задръжте, докато индикаторът Филтър за вода започне да мига.
3. Докоснете < или >, за да изберете **Reset (Нулиране)** или Later (По-късно).
  - Ако сте сменили филтъра за вода, докоснете <, за да нулирате алармата за смяна на филтъра за вода.
  - Ако искате да смените филтъра за вода по-късно и да отмените алармата, докоснете >.
4. Изчакайте 5 секунди или изберете ○, за да се потвърди направения от вас избор.
  - Индикаторът Филтър за вода спира да мига.



## панел на диспенсера (само приложими модели)



01 Water (Boga) / Lock (Заклучване)

02 Cubed Ice (Лег на кубчета)

03 Crushed Ice (Натрошен лег)

### 01 Вода / Заклучване (3 сек)

<b>Water (Boga)</b>	За освобождаване на охладена вода, натиснете <b>Water (Boga)</b> . Включва се съответният индикатор.
<b>Lock (Заклучване)</b> (панел на диспенсера / лостче на диспенсера)	<p>За да предотвратите използването на бутоните на панела на диспенсера, натиснете и задържете <b>Water (Boga)</b> за повече от 3 секунди.</p> <p>Ако отново натиснете и задържете бутон за повече от 3 секунди, заключването на диспенсера се деактивира.</p> <p><b>ЗАБЕЛЕЖКА</b></p> <p><b>Lock (Заклучване)</b> на панела на диспенсера не влияе на контролите на основния панел. За да заключите основния панел, използвайте функцията Закл. на управлението на основния панел.</p>

### 02 Лег на кубчета

<b>Cubed Ice (Лег на кубчета)</b>	Натиснете <b>Cubed Ice (Лег на кубчета)</b> , за да освободите лег на кубчета. Включва се съответният индикатор.
-----------------------------------	--

### 03 Натрошен лег

<b>Crushed Ice (Натрошен лег)</b>	Натиснете <b>Crushed Ice (Натрошен лег)</b> , за да освободите натрошен лег. Включва се съответният индикатор.
-----------------------------------	--

# Режим на работа

## Специални функции

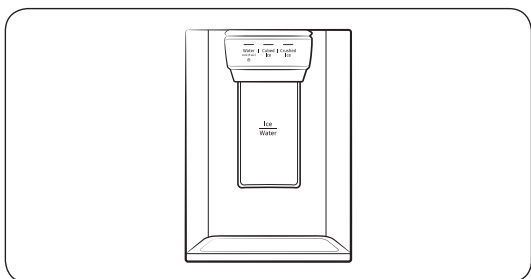
Хладилникът включва ориентирани към потребителя устройства, които могат да са полезни.

### Диспенсер за вода/лед (само приложими модели)

От диспенсера може да освобождавате вода с или без лед.

Диспенсерът за вода има 3 опции: охладена вода, лед на кубчета и натрошен лед. За да освободите охладена вода, натиснете **Water (Вода)** на панела на диспенсера. Поставете чаша под диспенсера и после натиснете лостчето му.

За да налеете вода с лед



1. При активиран ледогенератор натиснете **Cubed Ice (Лед на кубчета)** или **Crushed Ice (Натрошен лед)**, за да изберете типа лед.
2. Поставете чаша под диспенсера и после натиснете **лостчето на диспенсера** с чашата. От диспенсера ще излезе лед.
3. Натиснете **Water (Вода)**, за да изберете вода.
4. Натиснете **лостчето на диспенсера** с чашата. От диспенсера ще излезе вода.

### ЗАБЕЛЕЖКА

- Диспенсерът ще спре да пуска вода, ако продължите да натискате лостчето за около 1 минута. Ако искате още вода, отпуснете и натиснете отново лостчето.
- Чашата трябва да е погравнена с диспенсера, за да не се разлее вода.
- Ако не използвате диспенсера за вода за 2-3 дни, получената вода може да има неестествена миризма или вкус. Това не е неизправност на системата. Изхвърлете първите 1-2 чаши вода.

### Ледогенератор (само за приложими модели)

Хладилникът има вграден ледогенератор, който автоматично подава лед, така че да можете да се насладите на филтрирана вода с кубчета лед или натрошен лед.

Генериране на лед

След като монтирате и включите хладилника, следвайте тези стъпки, за да гарантирате правилно генериране на лед и да поддържате кофата за лед пълна с лед:

1. Оставете хладилника да работи поне 24 часа, за да гарантирате оптимална работа.
2. Освободете първите 4 до 6 кубчета лед в чаша.
3. Изчакайте още 8 часа, за да освободите още 4 до 6 кубчета.
4. След това изчакайте още 16 часа, за да напълните първата чаша с лед.

## ЗАБЕЛЕЖКА

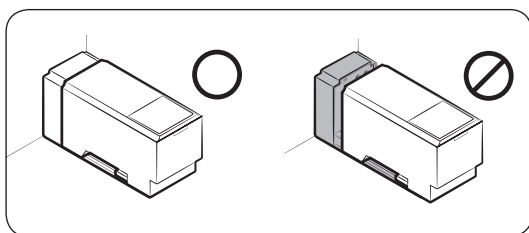
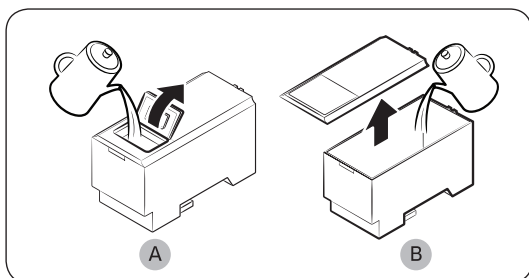
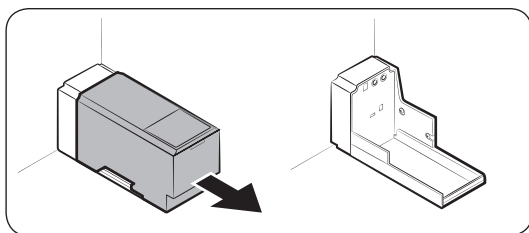
- Ако консумирате целия лед наведнъж, трябва да изчакате 8 часа, преди да освободите първите 4 до 6 кубчета. Това гарантира, че кофата за лед е правилно напълнена с лед.
- Бързо образуваните кубчета с лед могат да изглеждат бели, което е нормално.

## ВНИМАНИЕ

Извадете леда според размера на чашата.

- Ако извадите повече лед от необходимото, има риск ледът да падне на земята и да причини наранявания.
- Ледът може да се натрупа и да блокира канала, по който преминава.

### За напълване на резервоара за вода (само приложими модели)



Преди първото използване почистете отвътре резервоара за вода и подсушете добре.

1. Хванете двете ръкохватки отпред на резервоара и го плъзнете навън, както е показано.

2. Отворете **предното капаче (А)** на капака или **целия капак (В)** и напълнете резервоара с максимум 5 л вода.

## ВНИМАНИЕ

- Не превишавайте линията за максимално ниво. Водата прелива.
  - Пълнете само с питейна вода.
3. Поставете отново резервоара за вода, като го наместите в механизма на диспенсера. Уверете се, че предната част (с предния капак) на резервоара е насочена напред.

## ВНИМАНИЕ

- Уверете се, че резервоарът за вода се побира в рафта. В противен случай резервоарът за вода може да не работи както трябва.
- Не използвайте хладилника без поставения воден резервоар. Това може да намали охлаждащата функция.
- Пълнете резервоара само с вода за пиене, например минерална или пречистена вода. Не използвайте друга течност.
- Внимавайте, когато премествате пълния резервоар. Може да се нараните, ако го изпуснете.



## Режим на работа

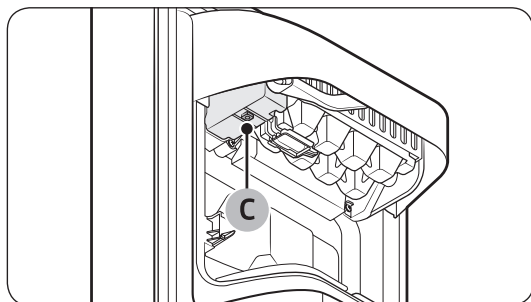
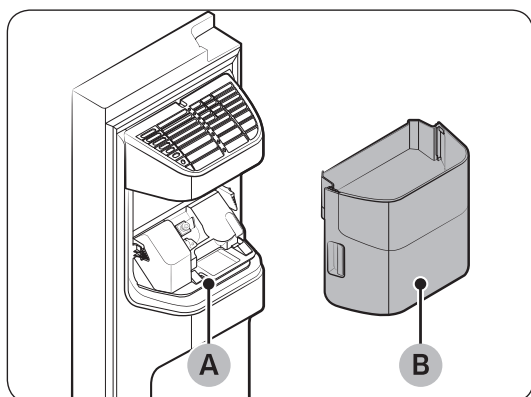
- Не опитвайте да разглобявате вътрешната помпа. Ако вътрешната помпа е повредена или разкачена от резервоара за вода, диспенсерът няма да работи.

### При първоначална употреба

- Натиснете лоста на диспенсера за 10 секунди, за да излезе въздухът от маркучите на системата за вода.
- Изхвърлете първите шест чаши вода, за да отстраните замърсяванията от системата за вода.

### Правене на лед (само за определени модели)

Хладилникът има вграден ледогенератор, който автоматично подава лед, така че да можете да се насладите на филтрирана вода с кубчета лед или натрошен лед.



Ако не пуска лед, първо проверете дали ледогенераторът генерира правилно лед.

За да проверите ледогенератора

1. Хванете внимателно **кофата на ледогенератора (B)** с двете ръце и я махнете от **улея за лед (A)**.
2. Проверете дали в кофата има лед, както би трябвало.
3. Натиснете **бутона (C)** отдолу на ледогенератора. Ще чуете звън (динг-донг) при натискане на бутона.
4. Ще чуете още един звън, ако ледогенераторът работи правилно.

### **ЗАБЕЛЕЖКА**

Ако проблемът продължи, свържете се с лицето, монтирало тръбите за вода или местен сервизен център на Samsung.

### **ВНИМАНИЕ**

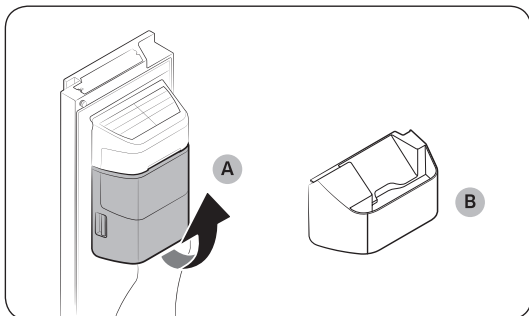
- Не натискайте бутона няколкократно след като тавичката за лед се напълни с лед или вода. Водата може да прелее или да стане задръстване с лед.
- Ако е имало спиране на електрозахранването, след това в кофата на ледогенератора може да има смес от разтопени и слепени кубчета лед, което да доведе до неизправност на системата. За да избегнете това, изпразнете кофата, преди да използвате хладилника.
- За да не изпуснете кофата на ледогенератора, я гръжете с две ръце, когато я поставяте или изваждате.
- Не позволявайте на деца да се увисват или да играят с диспенсера за лед или кофата на ледогенератора. Възможно е да се наранят.
- Не слагайте пръсти или други предмети в отвора на диспенсера или улея за лед. Това може да доведе до телесни повреди или имуществени щети.

### **ЗАБЕЛЕЖКА**

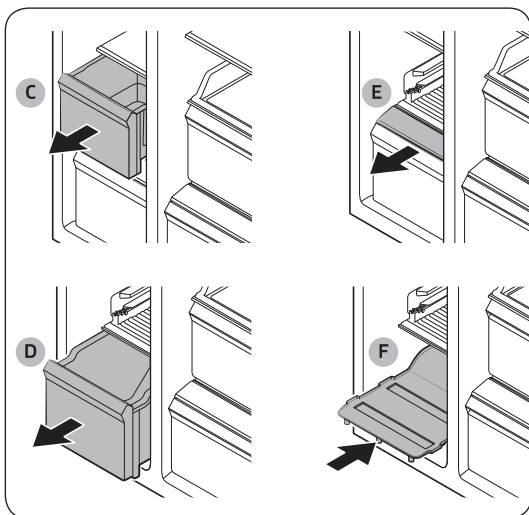
- Ако извадите кофата на ледогенератора, индикаторът за ON (ВКЛ.) ледогенератор ще мига.
- Изваждането на кофата на ледогенератора не влияе върху работата на хладилника.
- Обявеният обем на фризера е измерен с поставена преграда на фризера и долен рафт и извадете ледогенератор и горни и долни чекмеджета.

# Режим на работа

За да осигурите повече място за съхранение (само за определени модели)



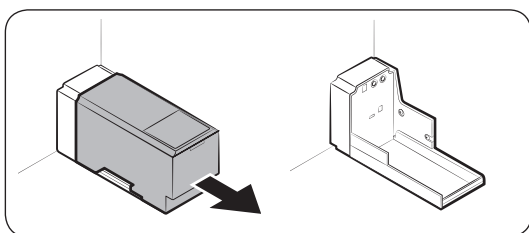
Ако не използвате ледогенератора и се нуждаете от повече място в хладилника, извадете **кофата на ледогенератора (A)**. След това поставете **преградата на фризера (опция) (B)** на мястото на кофата на ледогенератора



За да осигурите още място, извадете **горното чекмедже (C)**, **долното чекмедже (D)** и **капака на долното чекмедже (E)**. След това поставете предоставения **долен рафт (F)**.

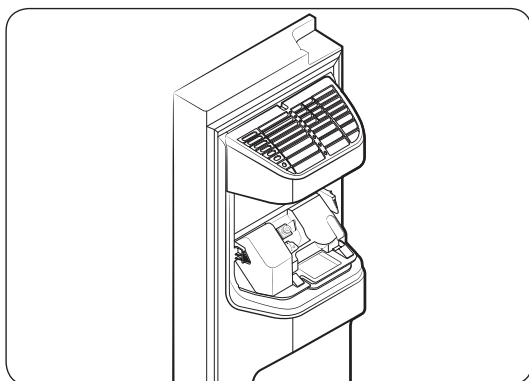
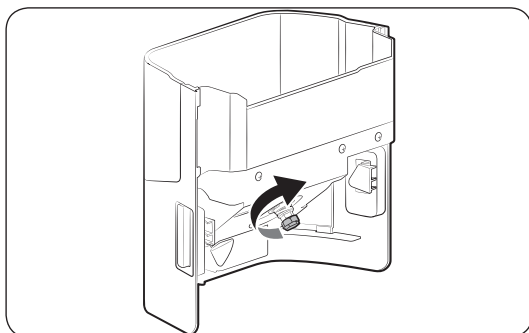
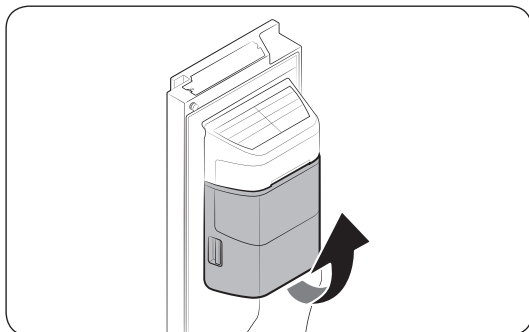
## ЗАБЕЛЕЖКА

- Изваждането на чекмеджетата не влияе на температурата или използването на фризера.
- Обявеният обем на фризера е измерен с поставен долен рафт и извадени горно и долно чекмедже и капак на долното чекмедже.



За повече място извадете резервоара за вода и използвайте мястото за съхраняване на повече неща.

## Кофа на ледогенератора



Ако дълго време не използвате направения лед, той може да се слепи на буци в съда. Ако това се случи, извадете и изпразнете кофата на ледогенератора.

1. За да извадите кофата на ледогенератора, повдигнете я внимателно и бавно я издърпайте навън, като я държите за дръжките с две ръце.
2. Извадете и изпразнете кофата.
3. Когато сте готови, завъртете на 90° ръчката на гърба на кофата и поставете кофата на мястото ѝ. Кофата е поставена правилно, когато се чуе щракване.

### ⚠ ВНИМАНИЕ

- Не прилагайте прекомерна сила върху капака на кофата. Капакът може да се счупи.
- Не блъскайте вратата, когато я затваряте. Може да се разлее вода върху ледогенератора.
- За да избегнете нараняване, почистете леда или водата от пода.
- За да избегнете нещастни случаи и наранявания, не позволявайте на деца да играят с диспенсера за вода или ледогенератора.
- Не бъркайте с ръка или предмети в улея за лед. Това може да доведе до наранявания или до повреди на уреда.

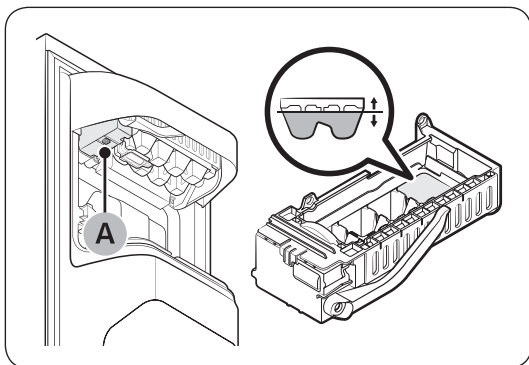
### 📄 ЗАБЕЛЕЖКА

- Ако индикаторът за ON (ВКЛ.) ледогенератор мига, извадете и поставете отново кофата на ледогенератора. Погрижете се да я поставите правилно.
- Всички звуци от ледогенератора по време на правенето на лед са нормални.
- Докато вратата е отворена, ледогенераторът и диспенсерът за вода не работят.

# Режим на работа

## Налягане на водата

Ако искате да проверите колко вода влиза във формата за лег, изпълнете тези стъпки.



1. Извадете кофата за лег.
2. Натиснете **бутон (А)** отдолу на ледогенератора. Обикновено тавичката за лег се пълни с вода за няколко минути.
3. Ако нивото на водата е по-ниско от очакваното, проверете налягането в тръбата за подаване на вода от водопровода. Това не е неизправност на системата.

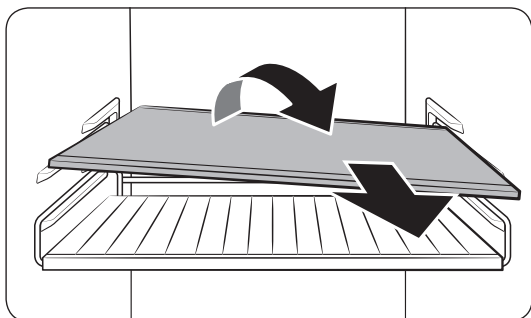
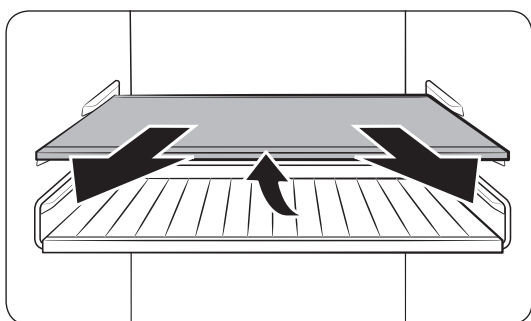
### ⚠ ВНИМАНИЕ

- Не натискайте няколкократно бутон отдолу на ледогенератора, когато тавичката се напълни с вода. Водата може да прелее или да стане загръстване с лег.
- Уверете се, че кофата на ледогенератора е поставена правилно. В противен случай ледогенераторът няма да работи.
- Ако има спиране на тока, извадете тавичката за лег. Водата може да прелее.

# Поддръжка

## Работа с уреда и грижи за него

### Рафтове (хладилник/фризер) / Поставка за вино (само за приложими модели)



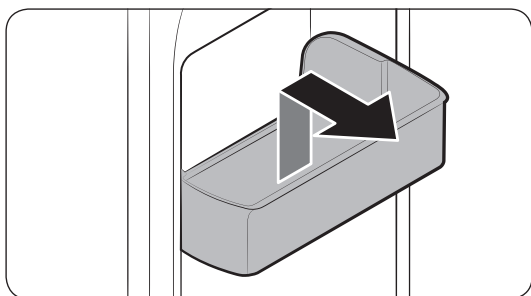
1. Издърпайте малко рафта (или поставката за вино). След това издърпайте, като в същото време повдигнете задната страна.

2. Завъртете рафта (или поставката за вино) по диагонал, за да го извадите.

#### ⚠ ВНИМАНИЕ

- Рафтът трябва да се постави правилно. Не го поставяйте обърнат обратно.
- Стъклените контейнери могат да ограскат повърхността на стъкления рафт.
- Не поставяйте рафт в позицията на поставката за вино. Това може да повреди хладилника. (само за приложими модели)

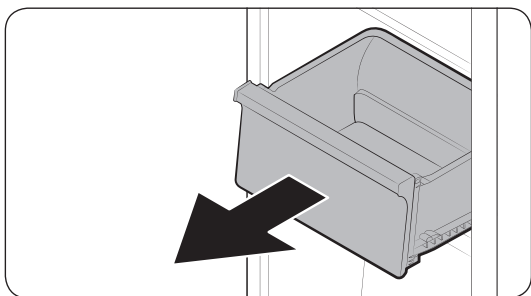
### Отделения на вратата



За да извадите отделението на вратата, хванете го в ъглите и повдигнете внимателно, за да го извадите.

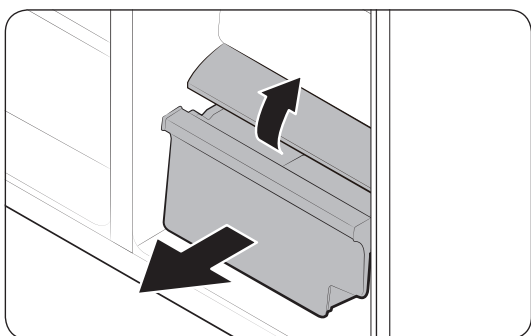
# Поддръжка

## Чекмеджета



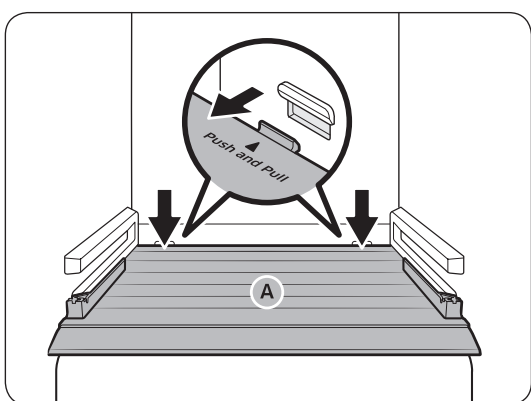
Внимателно повдигнете предната част на чекмеджето и го издърпайте навън.

## Чекмедже за съхранение на зеленчуци/сушени храни и месо



Изваждане на чекмеджето за зеленчуци от хладилника или чекмеджето за сухи храни от фризера.

1. Първо извадете многофункционалните чекмеджета, ако е необходимо.
2. Ако хладилникът разполага с **kanak (A)** за чекмеджето за зеленчуци/сухи хранителни продукти, го свалете по следния начин.
  - a. Издърпайте чекмеджето наполовина навън.
  - b. Издърпайте капака, като същевременно натискате задните страни (както е отбелязано на фигурата).
3. Внимателно издърпайте навън чекмеджето за зеленчуци/сухи храни.



## Кофа на ледогенератора

За да извадите кофата за лед вж. раздела за кофата на ледогенератора на стр. 53.





---

## Почистване

---

### Вътрешна и външна част

#### ПРЕДУПРЕЖДЕНИЕ

- Не използвайте бензол, разрежител или домашен/препарат за дезинфекция на автомобил, такъв като Clorox™ с цел почистване. Те могат да повредят повърхността на хладилника и да причинят пожар.
- Не пръскайте вода върху хладилника. Това може да причини електрически удар.
- Никога не пъхайте пръсти или други предмети в отвора на диспенсера.

Редовно използвайте суха кърпа, за да отстранявате чужди частици, такива като прах или вода, от изводите на захранващия кабел и местата за контакт.

1. Извадете захранващия кабел.
2. Използвайте мека, навлажнена, немъхната кърпа или хартия, за да почистите вътрешността и външната част на хладилника.
3. Когато приключите, използвайте суха кърпа или хартия да подсушите добре.
4. Включете захранващия кабел.

### Диспенсер за лед/вода (само за определени модели)

#### ЗАБЕЛЕЖКА

От съображения за хигиеничност, почиствайте редовно зоната на диспенсера.

#### ВНИМАНИЕ

Когато е избрана опцията за натрошен лед, в улея за лед могат да се натрупат остатъчни парченца лед. За да предотвратите това, отстранете остатъчния лед от улея, като използвате мека и чиста кърпа.

### Гумени уплътнения

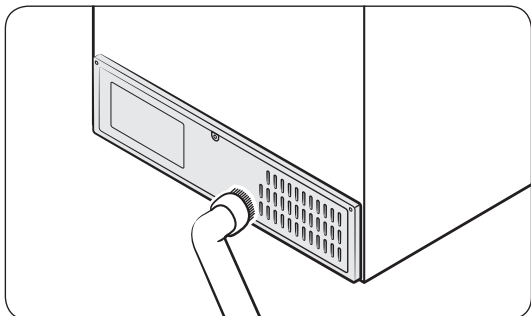
Ако гумените уплътнения на вратата станат мръсни, тя може да не се затваря правилно и да намали качеството на работа и ефикасността на хладилника. Използвайте неагресивен почистващ препарат и влажна кърпа, за да почистите гумените уплътнения. След това подсушете добре с кърпа.



# Поддръжка

---

## Заден панел



За да поддържате кабелите и изложените част на задния панел чисти, почиствайте с прахосмукачка задния панел веднъж или два пъти в годината.

### ВНИМАНИЕ

Не сваляйте **капака на задния панел**. Може да възникне токов удар.

## Смяна

---

### Лампи

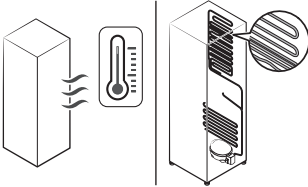
Лампите не са за обслужване от потребителя. За да смените лампите на хладилника се свържете с местен сервизен център на Samsung.

# Отстраняване на неизправности

Преди да се обадите за сервизиране, проверете точките по-долу. Всички сервизни обаждания свързани с нормални ситуации (липса на дефект) ще бъдат таксувани за сметка на потребителя.

## Общи

### Температура

Симптом	Възможни причини	Решение
Хладилникът/фризерът не работи. Температурата на хладилника/фризера е висока.	<ul style="list-style-type: none"> <li>Захранващият контакт не е включен правилно.</li> </ul>	<ul style="list-style-type: none"> <li>Включете правилно захранващия кабел в контакта.</li> </ul>
	<ul style="list-style-type: none"> <li>Управлението на температурата не е зададено правилно.</li> </ul>	<ul style="list-style-type: none"> <li>Намалете температурата.</li> </ul>
	<ul style="list-style-type: none"> <li>Хладилникът се намира в близост до топлинен източник или е изложен на пряка слънчева светлина.</li> </ul>	<ul style="list-style-type: none"> <li>Дръжте хладилника далеч от пряка слънчева светлина или топлинен източник.</li> </ul>
	<ul style="list-style-type: none"> <li>Няма достатъчно разстояние между хладилника и близките стени или шкафове.</li> </ul>	<ul style="list-style-type: none"> <li>Препоръчваме разстоянието между хладилника и близките стени (или шкафове) да е над 50 мм.</li> </ul>
Хладилникът/фризерът охлажда прекомерно.	<ul style="list-style-type: none"> <li>Управлението на температурата не е зададено правилно.</li> </ul>	<ul style="list-style-type: none"> <li>Настройте на по-висока температура.</li> </ul>
Вътрешната стена е гореща.	<ul style="list-style-type: none"> <li>Хладилникът има термоустойчиви тръби във вътрешната стена.</li> </ul>	<ul style="list-style-type: none"> <li>За да предотвратите образуване на конденз, хладилникът има термоустойчива тръба в предните ръбове. Ако температурата на околната среда се повиши, настоящото оборудване може да не работи ефективно. Това не е неизправност на системата.</li> </ul> 

# Отстраняване на неизправности

## Миризма

Симптом	Възможни причини	Решение
От хладилника се усеща миризма.	• Развалена храна.	• Почистете хладилника и извадете всякаква развалена храна.
	• Храни със силна миризма.	• Уверете се, че храните със силна миризма са опаковани плътно.

## Скреж

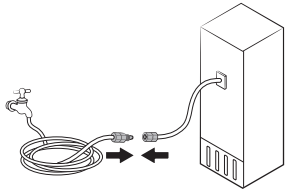
Симптом	Възможни причини	Решение
Скреж около вентилационните отвори.	• Храна блокира вентилационните отвори.	• Уверете се, че няма храна, която да блокира вентилационните отвори.
Скреж по вътрешните страни.	• Вратата не е затворена правилно.	• Уверете се, че вратата не е блокирана от храна. Почистете уплътнението на вратата.

## Конденз

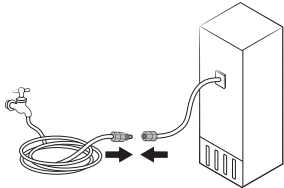
Симптом	Възможни причини	Решение
Образува се конденз по вътрешните стени.	• Ако вратата се остави отворена, в хладилника влиза влага.	• Отстранете влагата и не оставяйте вратите отворени за продължителни периоди от време.
	• Храна с високо съдържание на влага.	• Уверете се, че храната е вакуумирана добре.

## Вода/лед (само модели с диспенсер)

Симптом	Възможни причини	Решение
Потокът на водата е по-слаб от нормалното.	• Налягането на водата е твърде ниско.	• Уверете се, че налягането на водата е между 30 и 125 psi.
Ледогенераторът издава бръмчащ звук.	• Функцията за ледогенератор е активирана, но не е свързано подаването на вода.	• Изключете ледогенератора.

Симптом	Възможни причини	Решение
Ледогенераторът не произвежда лед.	<ul style="list-style-type: none"> <li>Ледогенераторът току-що е бил монтиран.</li> </ul>	<ul style="list-style-type: none"> <li>Трябва да изчакате 12 часа, докато хладилникът произведе лед.</li> </ul>
	<ul style="list-style-type: none"> <li>Температурата на фризера е твърде висока.</li> </ul>	<ul style="list-style-type: none"> <li>Настройте температурата на фризера под <math>-18\text{ }^{\circ}\text{C}</math> (<math>0\text{ }^{\circ}\text{F}</math>) или <math>-20\text{ }^{\circ}\text{C}</math> (<math>-4\text{ }^{\circ}\text{F}</math>) при висока околна температура.</li> </ul>
	<ul style="list-style-type: none"> <li>Активирано е заключване на панела на диспенсера.</li> </ul>	<ul style="list-style-type: none"> <li>Деактивирайте заключването на панела на диспенсера.</li> </ul>
	<ul style="list-style-type: none"> <li>Ледогенераторът е изключен.</li> </ul>	<ul style="list-style-type: none"> <li>Включете ледогенератора.</li> </ul>
Не се освобождава лед.	<ul style="list-style-type: none"> <li>Ако ледогенераторът не се използва дълго време (прибл. 3 седмици), той може да се загръсти с лед.</li> </ul>	<ul style="list-style-type: none"> <li>Ако няма да използвате хладилника за дълъг период от време, изпразнете кофата за лед и изключете ледогенератора.</li> </ul>
	<ul style="list-style-type: none"> <li>Кофата за лед не е поставена правилно.</li> </ul>	<ul style="list-style-type: none"> <li>Уверете се, че кофата за лед е поставена правилно.</li> </ul>
	<ul style="list-style-type: none"> <li>Тръбата за вода не е свързана правилно или не е включено подаването на вода.</li> </ul>	<ul style="list-style-type: none"> <li>Проверете дали е монтирана правилно тръбата за вода. Проверете дали стоперът на тръбата за вода е затворен.</li> </ul> 

## Отстраняване на неизправности

Симптом	Възможни причини	Решение
Не е освобождава вода.	<ul style="list-style-type: none"> <li>Тръбата за вода не е свързана правилно или не е включено подаването на вода.</li> </ul>	<ul style="list-style-type: none"> <li>Проверете дали е монтирана правилно тръбата за вода. Проверете дали стоперът на тръбата за вода е затворен.</li> </ul> 
	<ul style="list-style-type: none"> <li>Активирано е заключване на панела на диспенсера.</li> </ul>	<ul style="list-style-type: none"> <li>Деактивирайте заключването на панела на диспенсера.</li> </ul>
	<ul style="list-style-type: none"> <li>Монтиран е филтър за вода от друг производител.</li> </ul>	<ul style="list-style-type: none"> <li>Използвайте само такива, представени или одобрени от Samsung.</li> <li>Неодобрените филтри могат да повредят хладилника.</li> </ul>

## Чувате ли необичайни звуци от хладилника?

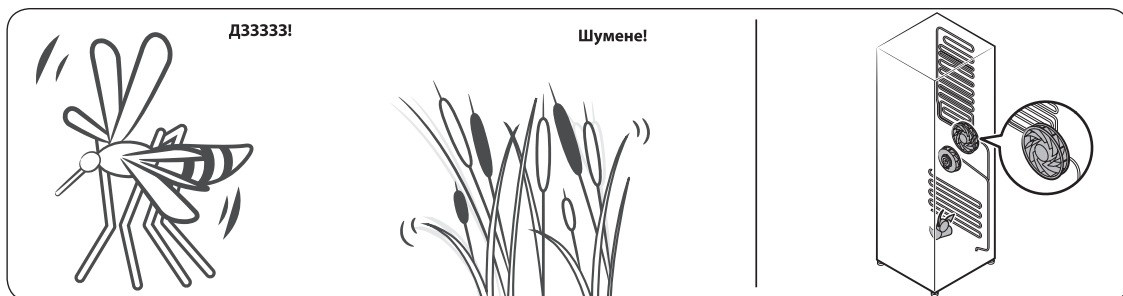
Преди да се обадите за сервизиране, проверете точките по-долу. Всякакви обаждания за сервизиране, които са свързани с нормални звуци, ще бъдат таксувани за сметка на потребителя.

### Тези звуци са нормални.

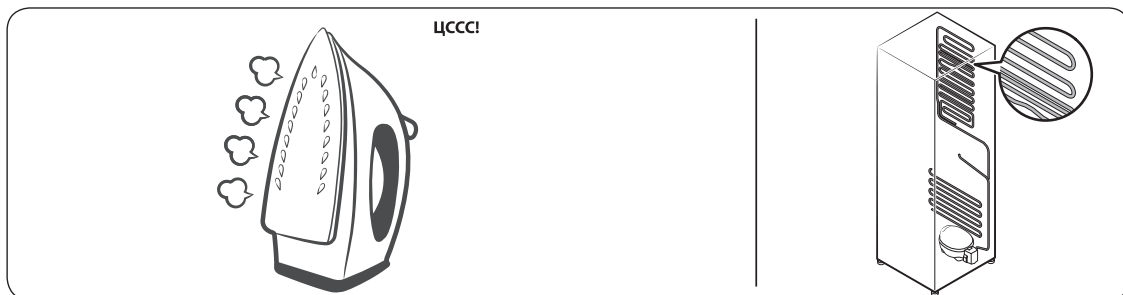
- При начало или край на операция хладилникът издава звук, подобен на запалване на автомобилен двигател. При стабилизиране на операцията звукът намалява.



- Тези звуци могат да възникнат при работа на вентилатора. Когато хладилникът достигне зададената температура, няма да се чува звук от вентилатор.

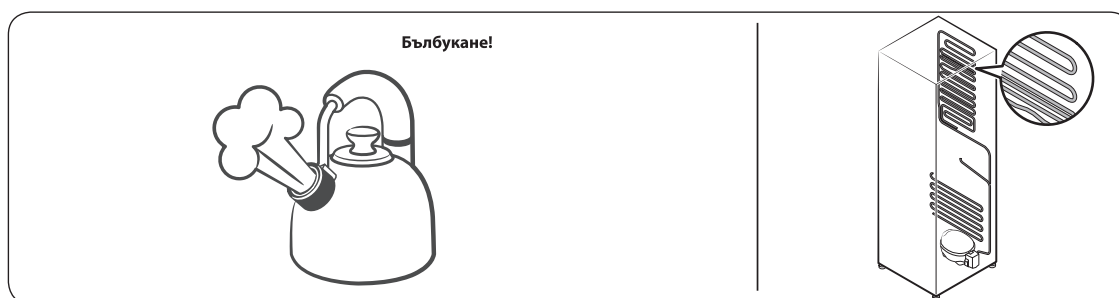


- По време на цикъл на размразяване може да капе вода върху нагревателя за размразяване, което да води до съскащи звуци.

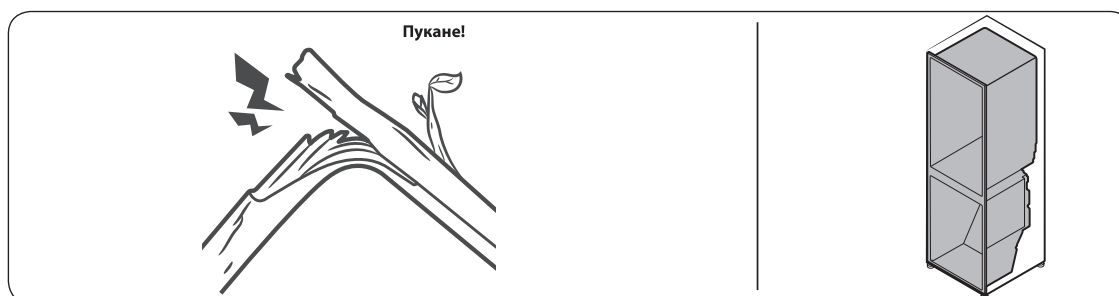


## Отстраняване на неизправности

- При охлаждане или замразяване, охлаждащият газ се движи през изолираните тръби, което води до бълбукащи звуци.



- При увеличаване или намаляване на температурата на хладилника, пластмасовите части се разширяват и свиват, което води до пукане. Тези звуци се чуват по време на цикъла за размразяване или при работа на електронните части.



- За модели с ледогенератор: При отваряне на клапана за вода за напълване на ледогенератора може да се чуе бръмчащ звук.
- Поради изравняване на налягането при отваряне и затваряне на вратата на хладилника, може да се чуят свистящи звуци.



# Приложение

## Инструкции за безопасност

- С цел възможно най-ефективна употреба на електроенергия гръжете всички вътрешни контейнери от типа на кошници, чекмеджета, рафтове и тавичка за кубчета за лед на определените от производителя места.
- Този хладилен уред не е предназначен да се използва като вграден уред.

## Инструкции за монтиране

### За хладилни уреди с климатичен клас

В зависимост от климатичния клас този хладилен уред е предназначен да се използва при стаини температури в диапазона, посочен в следната таблица.

Климатичният клас може да бъде открит върху табелката с характеристики. Възможно е продукът да не работи правилно при температури извън посочения диапазон.

Можете да откриете климатичния клас върху етикета извън хладилника

### Ефективен температурен обхват

Хладилникът е проектиран да функционира нормално в температурен обхват, указан от неговия енергиен клас.

Клас	Символ	Обхват на околна температура (°C)	
		IEC 62552 (ISO 15502)	ISO 8561
Разширено умерен	SN	+10 до +32	+10 до +32
Умерен	N	+16 до +32	+16 до +32
Субтропичен	ST	+16 до +38	+18 до +38
Тропичен	T	+16 до +43	+18 до +43

### ЗАБЕЛЕЖКА

Охлаждащото действие и потреблението на енергия на хладилника може да зависи от температурата на околната среда, честотата на отваряне на вратата и местоположението на хладилника. Препоръчваме да зададете подходяща настройката за температурата.

# Приложение

---

## Инструкции, свързани с температурата

---

### Препоръчителна температура

Оптималната настройка на температурата за съхранение на храни е:

- Хладилник: 3 °C
- Фризер: -19 °C
- Хладилник с преобразувател на фризера: 3 °C

### ЗАБЕЛЕЖКА

Оптималната настройка на температурата за всяко отделение зависи от температурата на околната среда. Посочената по-горе оптимална температура се определя спрямо температура на околната среда 25 °C.

### Силно охлаждане

Силно охлаждане ускорява процеса на охлаждане на максимална скорост на вентилатора. Хладилникът продължава да работи на пълна мощност още два и половина часа, след което температурата ще се върне на предишното си ниво.

### Дълбоко замразяване

Дълбоко замразяване ускорява процеса на замразяване на максимална скорост на вентилатора. Фризерът продължава да работи с пълна скорост за 50 часа, след което температурата ще се върне на предишното си ниво. За да замразите голямо количество храна, задействайте функцията Дълбоко замразяване поне 20 часа, преди да поставите храна във фризера.

### ЗАБЕЛЕЖКА

При използване на тази функция се увеличава консумацията на енергия на хладилника. Ако не използвате хладилника, не забравяйте да го изключите и да върнете фризера на първоначалната му температурна настройка.

## Начин на съхранение с оглед запазване на най-добро качество на продуктите (само за приложими модели)

Покривайте храните, за да задържат влагата и да се попречи на поемането на миризми от други храни. Преди да бъде поставен за охлаждане в хладилника, голям съд с храна от типа на супа или яхния трябва да се раздели на малки порции и да се сложи в плитки съдове. Преди поставяне за охлаждане в хладилника, големи късове месо или цели птици трябва да се разделят на по-малки части или да се поставят в плитки съдове.

### Поставяне на хранителни продукти

Рафтове	Рафтовете трябва да се регулират, така че да поместят различни видове пакети.
Специализирано отделение (само за приложими модели)	Чекмеджетата Crisper осигуряват оптимална среда за съхранение на плодове и зеленчуци. Зеленчуците се нуждаят от по-висока влажност, докато плодовете изискват по-ниска влажност. Отделенията Crisper са оборудвани с контролни устройства за управление на нивото на влажност. (*В зависимост от модела и опциите) Чекмеджето за месо с възможност за регулиране на температурата увеличава времето за съхранение на месо и сирена.
Съхранява се на вратата	Не съхранявайте бързоразвалящи се храни на вратата. Яйцата трябва да се съхраняват в картонената опаковка на рафт. Температурата на контейнерите за съхранение във вратата е в по-голям диапазон на колебание спрямо температурата в основната част на уреда. Дръжте вратата затворена колкото е възможно повече.
Фризерно отделение	Във фризерното отделение можете да съхранявате замразена храна, да поставяте вода за кубчета лед и да замразявате прясна храна.

### ЗАБЕЛЕЖКА

Замразявайте само свежа, ненаранена храна. Дръжте храната, която трябва да бъде замразена, на разстояние от храната, която вече е замразена. За да предотвратите загубата на вкуса или изсушаването на храната, поставете я в херметически затварящи се съдове.

# Приложение

## Диаграма за съхранение в хладилник и фризер

Осигуряването на по-дълготрайна свежест на продуктите зависи от температурата и излагането на влага. Тъй като посочените върху продуктите крайни срокове за допустима употреба на продукта не са категорично условие за безопасното му използване, придържайте се към тази диаграма и следвайте посочените в нея съвети.

### Млечни продукти

Продукт	Хладилник	фризер
Мляко	1 седмица	1 месец
Масло	2 седмици	12 месеца
Сладолед	-	2-3 седмици
Натурално сирене	1 месец	4-6 месеца
Крема сирене	2 седмици	Не е препоръчително
Кисело мляко	1 месец	-

### Месо

Продукт	Хладилник	Фризер
Пресни пържолки, стекове, ребра	3-4 дни	2-3 месеца
Прясно смяно месо, месо за готвене	1-2 дни	3-4 месеца
Бекон	7 дни	1 месец
Наденички, сурово свинско, говеждо, пуешко месо	1-2 дни	1-2 месеца

### Птици/яйца

Продукт	Хладилник	Фризер
Пресни птици	2 дни	6-8 месеца
Салата от птиче месо	1 ден	-
Яйца, пресни с черупки	2-4 седмици	Не е препоръчително

#### Риба/морски гарове

Продукт	Хладилник	Фризер
Прясна риба	1-2 дни	3-6 месеца
Сготвена риба	3-4 дни	1 месец
Салата с риба	1 ден	Не е препоръчително
Изсушена или Маринована риба	3-4 седмици	-

#### Плодове

Продукт	Хладилник	Фризер
Ябълки	1 месец	-
Праскови	2-3 седмици	-
Ананас	1 седмица	-
Други пресни плодове	3-5 дни	9-12 месеца

#### Зеленчуци

Продукт	Хладилник	Фризер
Аспержи	2-3 дни	-
Броколи, брюкселско зеле, зелен грах, гъби	3-5 дни	-
Зеле, карфиол, целина, краставици, маруля	1 седмица	-
Моркови, цвекло, репички	2 седмици	-

# Приложение

---

## Информация за модела и поръчка на резервни части

---

### Информация за модела

За достъп до EPREL регистрацията на модела:

1. Отидете на <https://eprel.ec.europa.eu>
2. Вземете идентификатора на модела от енергийното етикетуване на продукта и го въведете в полето за търсене
3. Представена е информация за енергийното етикетуване на модела

### Информация за част

- Минималният период, през който са налични резервни части, необходими за ремонта на урега
  - 7 години за термостати, температурни сензори, печатни платки и източници на светлина, дръжки за врати, панци на врати, таблички, кошници (кутии и чекмеджета)
  - 10 години на уплътненията на вратата
- Минималната продължителност на гаранцията на хладилния уред, предлагана от производителя, е 24 месеца.
- Актуална информация за поръчка на резервни части директно или посредством други канали, осигурени от производителя, вносителя или упълномощения представител
- Информация за професионални услуги за ремонт ще откриете на адрес <http://samsung.com/support>. Сервизното ръководство за потребителя ще откриете на адрес <http://samsung.com/support>.

# Бележка

---

**Свържете се със SAMSUNG в различните държави**

Ако имате някакви въпроси или коментари относно продуктите на Samsung, свържете се с центъра за обслужване на клиенти на SAMSUNG.

Държава	Център за контакт	Уеб сайт
BULGARIA	*3000 Цена на един градски разговор 0800 111 31 Безплатен за всички оператори	<a href="http://www.samsung.com/bg/support">www.samsung.com/bg/support</a>
ROMANIA	*8000 (apel in retea) 08008-726-78-64 (08008-SAMSUNG) Apel GRATUIT Atenție: Dacă efectuați apelul din rețeaua Digi (RCS/RDS), vă rugăm să ne contactați formând numărul Telverde fără ultimile două cifre, astfel: 0800872678.	<a href="http://www.samsung.com/ro/support">www.samsung.com/ro/support</a>



DA68-04277N-00