



BOSCH

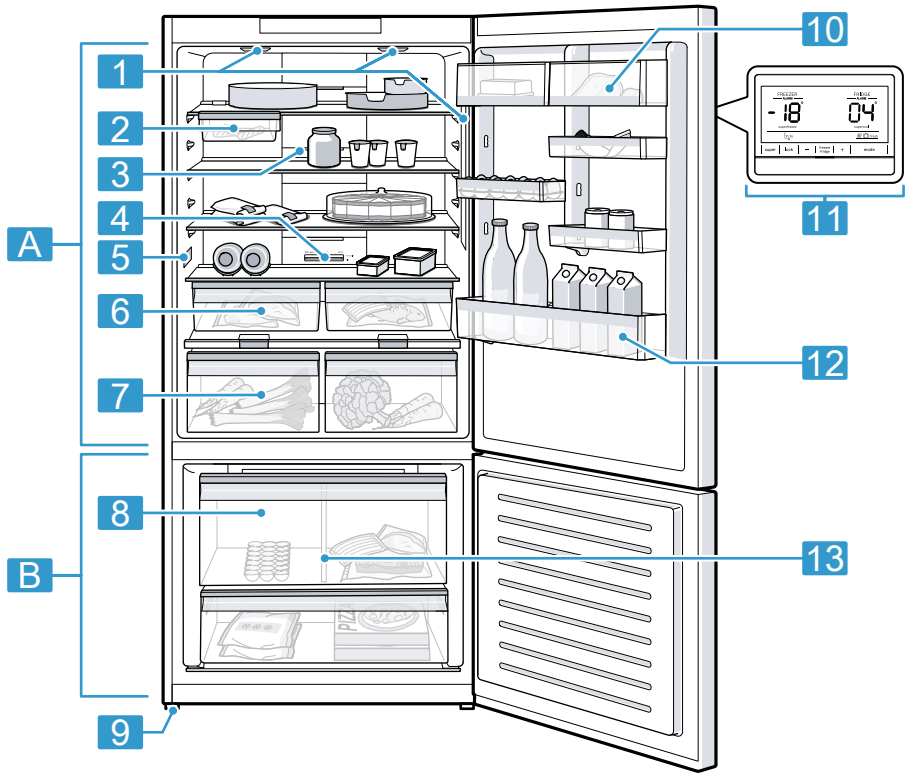


Register your
new device on
MyBosch now and
get free benefits:
[bosch-home.com/
welcome](https://bosch-home.com/welcome)

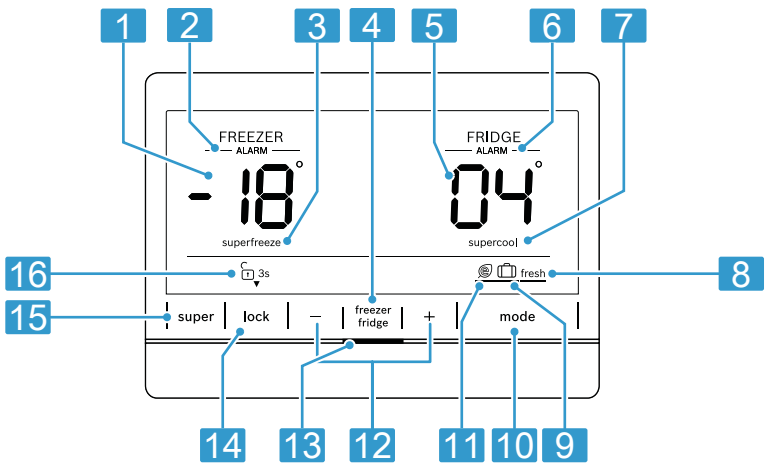
Fridge-freezer

KGN86..

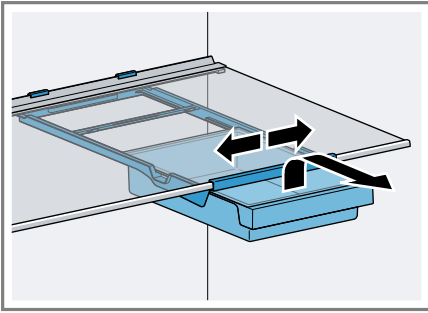
[sl]	Navodila za uporabo	Hladilno-zamrzovalna kombinacija	6
[sk]	Návod na používanie	Kombinácia chladničky a mrazničky	32
[bg]	Ръководство за употреба	Хладилник с фризер	59
[hr]	Upute za upotrebu	Kombinacija hladnjak/zamrzivač	88



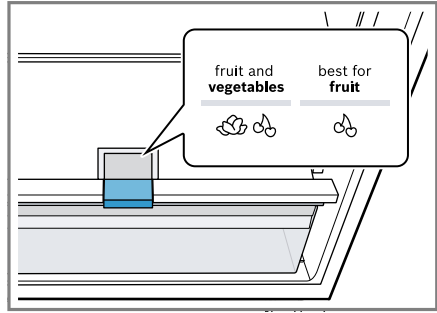
1



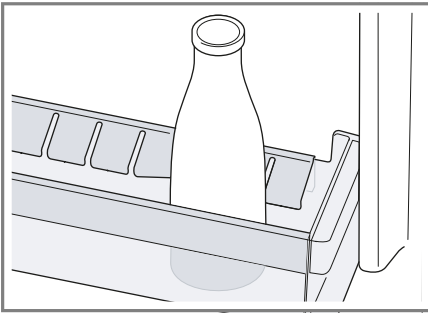
2



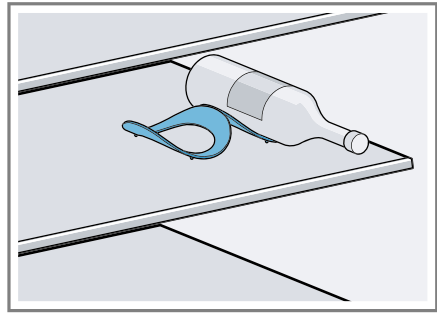
3



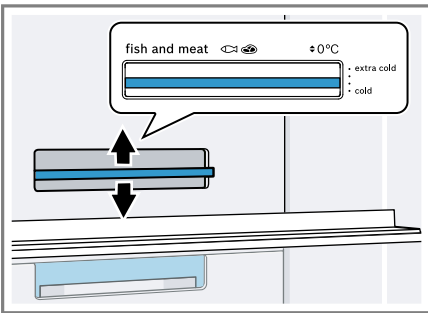
4



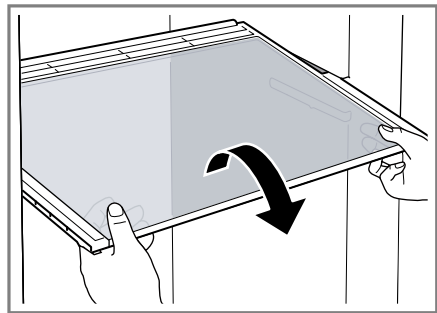
5



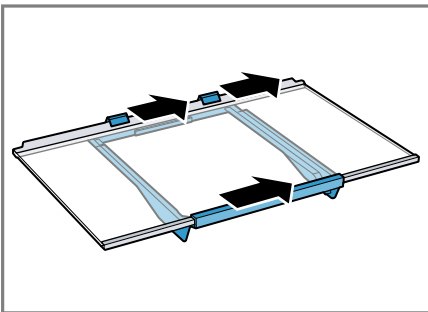
6



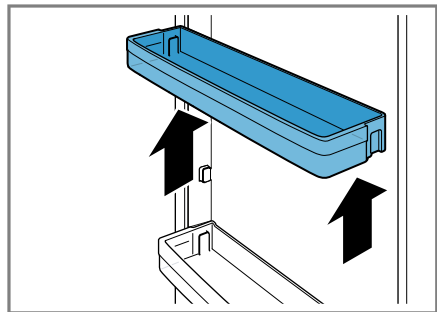
7



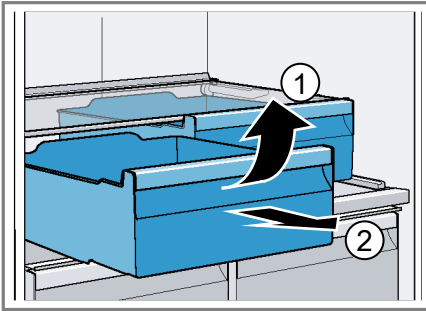
8



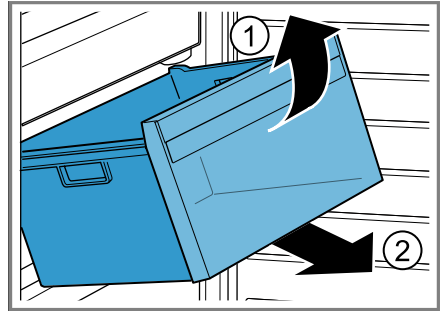
9



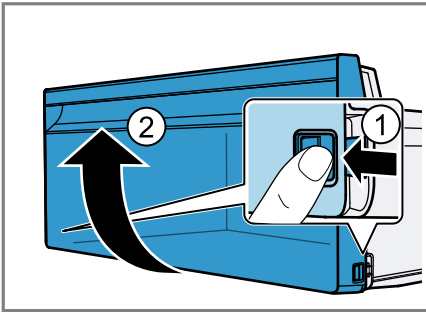
10



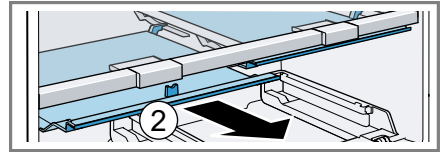
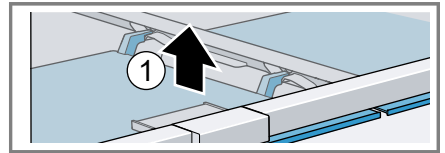
11



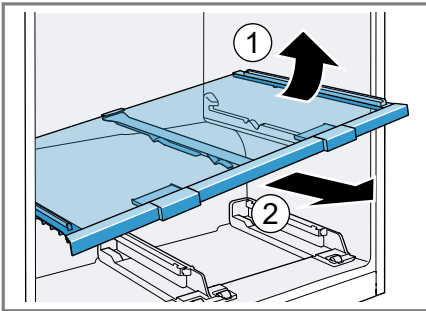
12



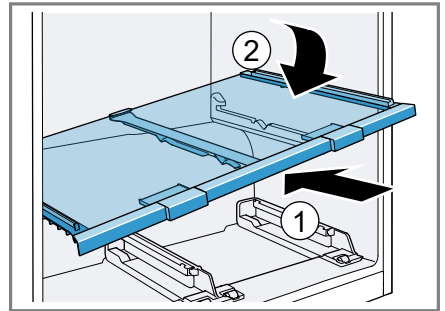
13



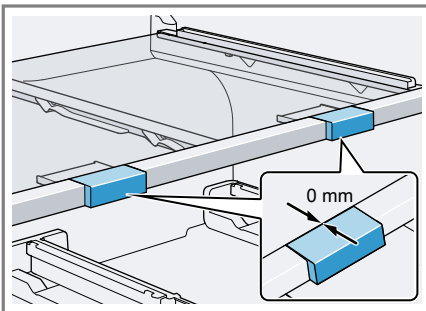
14



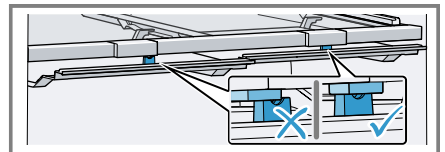
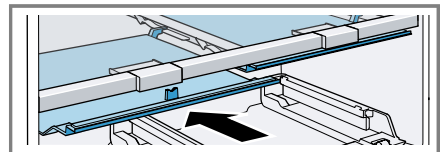
15



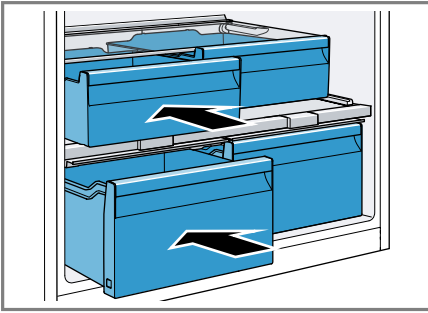
16



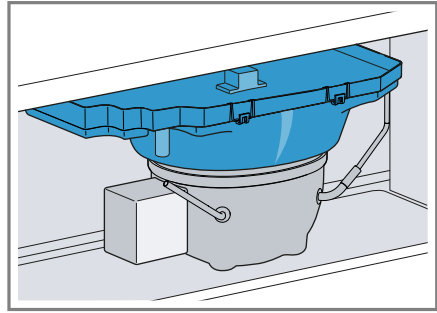
17



18



19



20

Kazalo

1 Varnost	8	7.2 Napotki za obratovanje	19
1.1 Splošna navodila.....	8	7.3 Izklop aparata.....	19
1.2 Namenska uporaba.....	8	7.4 Nastavitev temperature	19
1.3 Omejitev kroga uporabnikov	8	7.5 Zapora tipk (otroško varoval- lo)	19
1.4 Varen transport.....	8	8 Dodatne funkcije	19
1.5 Varna instalacija	9	8.1 Super hlajenje	19
1.6 Varna uporaba.....	10	8.2 Super zamrzovanje.....	20
1.7 Poškodovan aparat	12	8.3 Počitniški način	20
2 Preprečevanje materialne škode	14	8.4 Način za varčevanje z ener- gijo.....	20
3 Varstvo okolja in varčevanje	14	8.5 Način za ohranjanje svežine	20
3.1 Odlaganje embalaže novega aparata	14	9 Alarm.....	21
3.2 Varčevanje z energijo.....	14	9.1 Alarm za vrata	21
4 Namestitev in priključitev	15	9.2 Alarm za temperaturo.....	21
4.1 Obseg dobave.....	15	10 Hladilnik	21
4.2 Kriteriji za mesto postavitve aparata	15	10.1 Nasveti za vlaganje živil v hladilnik	21
4.3 Montaža aparata.....	15	10.2 Hladilna območja v hladilni- ku.....	22
4.4 Priprava aparata za prvo uporabo	16	11 Zamrzovalnik	22
4.5 Priklop aparata na električno napajanje	16	11.1 Zmogljivost zamrzovanja.....	22
5 Spoznavanje	16	11.2 Popolni izkoristek prostorni- ne zamrzovalnika.....	22
5.1 Aparat.....	16	11.3 Nasveti za vlaganje živil v zamrzovalnik.....	22
5.2 Upravljalno polje.....	16	11.4 Nasveti za zamrzovanje svežih živil.....	23
6 Oprema	17	11.5 Rok trajanja zamrznjene hrane pri -18 °C.....	23
6.1 Polica.....	17	11.6 Načini odtaljevanja zamr- znjene hrane.....	23
6.2 Predal za prigrizke.....	17	12 Odtaljevanje.....	24
6.3 Predal za shranjevanje	17	12.1 Odtaljevanje hladilnika	24
6.4 Predal za sadje in zelenjavo z regulatorjem vlažnosti.....	17	12.2 Odtaljevanje v zamrzovalni- ku.....	24
6.5 Pregradna plošča.....	18		
6.6 Predal za maslo in sir.....	18		
6.7 Vratni predal	18		
6.8 Pribor	18		
7 Osnovno upravljanje.....	18		
7.1 Vkllop aparata	18		

13 Čiščenje in nega.....	24
13.1 Priprava aparata na čiščenje.....	24
13.2 Očistite aparat.....	24
13.3 Odstranjevanje delov opreme	25
13.4 Odstranitev delov aparata	25
14 Odpravljanje motenj.....	27
14.1 Izpad električnega toka.....	30
14.2 Samopreizkus aparata	30
15 Skladiščenje in odstranjevanje	30
15.1 Prenehanje obratovanja aparata	30
15.2 Odstranitev starega aparata v odpad	30
16 Servisna služba	31
16.1 Številka izdelka (E-Nr.) in proizvodna številka (FD).....	31
17 Tehnični podatki	31



1 Varnost

Upoštevajte naslednja varnostna navodila.

1.1 Splošna navodila

- Skrbno preberite ta navodila.
- Navodila za uporabo in informacije o izdelku shranite za kasnejšo uporabo ali za novega lastnika.
- Če opazite poškodbo zaradi transporta, aparata ne priključite.

1.2 Namenska uporaba

Aparat uporabljajte samo:

- za hlajenje in zamrzovanje živil ter za pripravo ledu.
- v domačem gospodinjstvu in v zaprtih prostorih domačega okolja.
- do najvišje nadmorske višine 2000 m.

1.3 Omejitev kroga uporabnikov

Ta aparat lahko otroci, starejši od 8 let, ter osebe z zmanjšanimi fizičnimi, senzoričnimi ali duševnimi sposobnostmi ali osebe, ki ne razpolagajo z izkušnjami in/ali znanjem uporabljajo le, ko so pod nadzorom, ali če so bili poučeni o varni uporabi in so razumeli nevarnosti, ki izhajajo iz uporabe aparata.

Otroci se ne smejo igrati z aparatom.

Otroci brez ustreznega nadzora ne smejo izvajati čiščenja in uporabniškega vzdrževanja aparata.

1.4 Varen transport

OPOZORILO – Nevarnost poškodb!

Visoka teža aparata lahko pri dviganju povzroči poškodbe.

- ▶ Aparata ne dvigajte sami.

1.5 Varna instalacija

⚠ OPOZORILO – Nevarnost električnega udara!

Nestrokovna vgradnja je nevarna.

- ▶ Pri priključitvi in uporabi aparata obvezno upoštevajte podatke na tipski ploščici.
- ▶ Aparat je dovoljeno priključiti na električno omrežje z izmeničnim tokom le preko ozemljene vtičnice, ki je instalirana v skladu s predpisi.
- ▶ Sistem ozemljitve hišne električne napeljave mora biti instaliran v skladu s predpisi.
- ▶ Aparata nikoli ne napajajte prek zunanje stikalne naprave, npr. stikalne ure ali daljinskega upravljanja.
- ▶ Ko je aparat vgrajen, mora biti omrežni vtič električnega kabla prosto dostopen, če pa to ni mogoče, mora biti v električni napeljavi vgrajena večpolna naprava za prekinitev toka v skladu s predpisi o postavitvi.
- ▶ Pri postavitvi aparata pazite, da omrežni priključni vodnik ni ukleščen ali poškodovan.

Poškodovana izolacija omrežnega priključnega kabla je nevarna.

- ▶ Omrežni priključni kabel nikoli ne sme priti v stik z viri toplote.

⚠ OPOZORILO – Nevarnost eksplozije!

Če so prezračevalne odprtine aparata prekrite, lahko nastane vnetljiva zmes plina in zraka, če hladilni sistem pušča.

- ▶ Ne prekrivajte prezračevalnih odprtin v ohišju aparata ali v vgradnem ohišju.

⚠ OPOZORILO – Nevarnost požara!

Uporaba podaljšanega električnega kabla in nedovoljenih adapterjev je nevarna.

- ▶ Ne uporabljajte podaljškov ali električnih razdelilnikov.
- ▶ Uporabljajte samo adapterje in omrežne priključne vode, ki jih je odobril proizvajalec.
- ▶ Če je omrežni priključni vod prekratek in daljši omrežni priključni vod ni na voljo, se obrnite na usposobljenega električarja, ki bo prilagodil hišno instalacijo.

Prenosne razdelilne vtičnice ali omrežni deli se lahko pregrejejo in povzročijo požar.

- ▶ Prenosnih razdelilnih vtičnic ali omrežnih delov ne nameščajte na zadnjo stran aparatov.

1.6 Varna uporaba

⚠ OPOZORILO – Nevarnost električnega udara!

Vdirajoča vlaga lahko povzroči električni udar.

- ▶ Aparat uporabljajte samo v zaprtih prostorih.
- ▶ Aparata nikoli ne izpostavljajte visokim temperaturam in vlagi.
- ▶ Za čiščenje aparata ne uporabljajte parnega čistilnika ali visokotlačnega čistilnika.

⚠ OPOZORILO – Nevarnost zadužitve!

Otroci se lahko zavijejo v embalažo ali pa si slednje potegnejo preko glave in se tako zadušijo.

- ▶ Poskrbite, da otroci ne bodo prišli v stik z embalažnim materialom.
- ▶ Ne dovolite otrokom, da se igrajo z embalažnim materialom. Otroci lahko vdihnejo ali pogoltnejo majhne dele in se tako zadušijo.
- ▶ Poskrbite, da otroci ne bodo prišli v stik z majhnimi deli.
- ▶ Ne dovolite otrokom, da se igrajo z majhnimi deli.

⚠ OPOZORILO – Nevarnost eksplozije!

Če se hladilni krogotok poškoduje, lahko vnetljivo hladilno sredstvo uhaja in eksplodira.

- ▶ Za hitrejše odtaljevanje ne uporabljajte drugih mehanskih naprav ali drugih sredstev kot tista, ki jih priporoča proizvajalec.
- ▶ Primrznjena živila odstranite s topim predmetom, npr. z ročajem lesene kuhalnice.

Izdelke z vnetljivimi potisnimi plini in eksplozivnimi snovmi lahko raznese, npr. razpršila.

- ▶ V aparatu ne shranjujte izdelkov z vnetljivimi plini in eksplozivnimi snovmi.

⚠ OPOZORILO – Nevarnost požara!

Električni aparati znotraj aparata, npr. grelniki ali električni aparati za pripravo sladoleda, lahko povzročijo požar.

- ▶ Znotraj aparata ne uporabljajte električnih aparatov.

⚠ OPOZORILO – Nevarnost poškodb!

Posode z gazirano pijačo lahko počijo.

- ▶ Posod z gazirano pijačo ne shranjujte v zamrzovalniku.

Poškodbe oči zaradi uhajanja vnetljivega hladilnega sredstva in škodljivih plinov.

- ▶ Pazite, da ne poškodujete cevi krogotoka hladilnega sredstva in izolacije.

Aparat se lahko prevrne.

- ▶ Ne stopajte in se ne naslanjajte na podnožja, izvlečne nastavke ali vrata.

⚠ OPOZORILO – Nevarnost opeklin!

Posamezni predeli zadnje strani aparata se med obratovanjem se- grejejo.

- ▶ Nikoli se ne dotikajte vročih delov.

⚠ OPOZORILO – Nevarnost ozeblin!

Stik z zamrznjeno hrano in mrzlimi površinami lahko povzroči oze- bline.

- ▶ Zamrznjenih živil nikoli ne dajajte v usta, takoj ko jih vzamete iz zamrzovalnika.
- ▶ Izogibajte se daljšemu stiku kože z zamrznjeno hrano, ledom in kovinskimi površinami v zamrzovalniku.

⚠ PREVIDNO – Nevarnost ogroženosti zdravja!

Da preprečite onesnaženje hrane, upoštevajte naslednja navodila.

- ▶ Če so vrata dalj časa odprta, se lahko temperatura v predalih v aparatu občutno dvigne.
- ▶ Redno čistite površine, ki lahko pridejo v stik s hrano in dostopnimi odtočnimi sistemi.
- ▶ Surovo meso in ribe shranjujte v hladilniku v primernih posodah, tako da se ne dotikajo drugih živil in da ne kaplja nanja.

- ▶ Če je hladilni/zamrzovalni aparat dalj časa prazen, aparat izklopite, odtalite, očistite in pustite vrata odprta, da preprečite nastanjanje plesni.

Kovinski deli v aparatu ali deli v kovinskem videzu lahko vsebujejo aluminij. Če kislja živila pridejo v stik z aluminijem v aparatu, se lahko na živila prenesejo aluminijevi ioni.

- ▶ Onesnaženih živil ne zaužijte.

1.7 Poškodovan aparat

OPOZORILO – Nevarnost električnega udara!

Poškodovan aparat ali poškodovan omrežni priključni kabel je nevaren.

- ▶ Nikoli ne uporabljajte poškodovanega aparata.
- ▶ Nikoli ne vlecite za priključni kabel, da izkločite aparat iz električnega omrežja. Vedno vlecite za vtič omrežnega priključnega kabla.
- ▶ Če je aparat ali omrežni priključni kabel v okvari, takoj izvlecite vtič omrežnega priključnega kabla iz vtičnice ali izklopite varovalko v omarici z varovalkami.
- ▶ Pokličite pooblaščen servis. → *Stran 31*

Nestrokovna popravila so nevarna.

- ▶ Popravila aparata sme izvajati samo izšolano strokovno osebje.
- ▶ Za popravilo aparata je dovoljeno uporabljati samo originalne nadomestne dele.
- ▶ Če se omrežni priključni vodnik aparata poškoduje, ga mora zamenjati proizvajalec ali njegova servisna služba ali podobna kvalificirana oseba, da se izognete nevarnostim.

OPOZORILO – Nevarnost požara!



Če so cevi poškodovane, lahko vnetljivo hladilno sredstvo in škodljivi plini uhajajo in se vnamejo.

- ▶ Ogenj in viri vžiga se ne smejo nahajati v bližini aparata.
- ▶ Zračite prostor.
- ▶ Izklopite aparat. → *Stran 19*

- ▶ Izvlecite vtič omrežnega priključnega vodnika iz vtičnice ali izklopite varovalko v omarici z varovalkami.
- ▶ Pokličite pooblaščen servis. → *Stran 31*

2 Preprečevanje materialne škode

POZOR!

Če se kolesca aparata zataknejo, se med premikanjem aparata lahko poškodujejo tla.

- ▶ Aparat prevažajte z vozičkom.
- ▶ Ko premikate aparat, uporabite zaščito za tla in ga ne pomikajte sem ter tja.

Če sedete ali stopite na podnožje, izvlečne elemente ali vrata aparata, se aparat lahko poškoduje.

- ▶ Ne stopajte in se ne naslanjajte na podnožja, izvlečne nastavke ali vrata.

Zaradi onesnaženja z oljem ali maščobo lahko plastični deli in tesnila vrat postanejo porozni.

- ▶ Poskrbite, da se na plastičnih delih in tesnilih vratih ne nabirata olje in maščoba.

Kovinski deli v aparatu ali deli v kovinskem videzu lahko vsebujejo aluminij. Aluminij v stiku s kislimi živili reagira.

- ▶ V aparatu ne shranjujte živil brez embalaže.

3 Varstvo okolja in varčevanje

3.1 Odlaganje embalaže novega aparata

Material embalaže je okolju prijazen in primeren za ponovno uporabo.

- ▶ Posamezne sestavne dele ločeno sortirajte v odpad.

3.2 Varčevanje z energijo

Če upoštevate te napotke, bo vaš aparat porabil manj električne energije.

Izbira mesta postavitve

- Aparat zavarujte pred neposrednim soncem.
- Aparat postavite s čim večjim odmikom od grelnih teles, štedilnika in drugih virov toplote:
 - 30 mm odmika od električnega ali plinskega štedilnika.
 - Upoštevajte 300 mm odmika od peči na kurilno olje ali oglje.
- Aparat naj bo ob straneh nekoliko odmaknjen od stene.
- Nikoli ne prekrijte ali zastavite zunanjih prezračevalnih odprtín.

Varčevanje z energijo pri uporabi

Opomba: Razporeditev delov opreme ne vpliva na porabo energije aparata.

- Aparat odprite samo za kratek čas in ga skrbno zaprite.
- Nikoli ne prekrijte ali zastavite notranjih prezračevalnih odprtín ali zunanjih prezračevalnih odprtín.
- Kupljena živila prenašajte v hladilnih torbah in jih čim hitreje pospravite v aparat.
- Tople jedi in pijače naj se ohladijo, preden jih shranite.
- Zamrznjeno hrano, ki jo želite odtaleti, položite v hladilnik, da izkoristite njen hlad.
- Med živili in zadnjo steno vedno pustite nekaj prostora.

Način pripravljenosti

Ko aparata ne uporabljate, se prikaz samodejno preklopi na način pripravljenosti.

V načinu pripravljenosti se jakost osvetlitve upravljalnega polja zmanjša in statusna vrstica sveti belo.

4 Namestitev in priključitev

4.1 Obseg dobave

Ko vzamete vse dele iz embalaže, preverite, ali so se med transportom poškodovali in ali je dobava popolna. V primeru težav se obrnite na svojega prodajalca ali na našo servisno službo → *Stran 31*.

V obsegu dobave so zajeti naslednji deli:

- Prostostoječ aparat
- Oprema in pribor¹
- Navodila za montažo
- Navodila za uporabo
- Seznam pooblaščenih servisov
- Priloga z garancijskim listom²
- Energijska nalepka
- Informacije o porabi energije in hrupu

4.2 Kriteriji za mesto postavitve aparata

OPOZORILO **Nevarnost eksplozije!**

Če aparat stoji v premajhnem prostoru, lahko nastane vnetljiva mešanica plina in zraka, če hladilni krogotok pušča.

- ▶ Aparat postavite le v prostor s prostornino najmanj 1 m³ na 8 g hladilnega sredstva. Količina hladilnega sredstva je navedena na tipski ploščici. → *Sl. 1/5*

Ob odpremi iz tovarne lahko teža aparata glede na model znaša do 115 kg.

Podlaga mora biti dovolj trdna, da lahko prenese težo aparata.

Dovoljena temperatura v prostoru

Dovoljena temperatura v prostoru je odvisna od klimatskega razreda aparata.

Klimatski razred je naveden na tipski ploščici. → *Sl. 1/5*

Klimatski razred	Dovoljena temperatura v prostoru
SN	10 °C...32 °C
N	16 °C...32 °C
ST	16 °C...38 °C
T	16 °C...43 °C

Znotraj dovoljenega temperaturnega območja lahko aparat popolno deluje.

Če aparat klimatskega razreda SN uporabljate pri nižjih temperaturah v prostoru, je možnost poškodbe aparata izključena do temperature 5 °C.

Postavitev enega na drugem (over-and-under) in enega poleg drugega (side-by-side)

Če želite postaviti 2 hladilna aparata enega na drugega ali enega poleg drugega, morate med aparatoma pustiti najmanj 150 mm razmika. Nekatere aparate lahko postavite brez najmanjšega razmika. O tem se pozanimajte pri pooblaščenem prodajalcu ali načrtovalcu kuhinj.

4.3 Montaža aparata

- ▶ Namestite aparat v skladu s priloženimi navodili za montažo.

¹ Odvisno od opreme aparata

² Ni v vseh državah

4.4 Priprava aparata za prvo uporabo

1. Informacijski material vzemite iz aparata.
2. Odstranite zaščitne folije in transportna varovala, npr. lepilne trakove in karton.
3. Prvič očistite aparat. → *Stran 24*

4.5 Priklop aparata na električno napajanje

1. Vtič omrežnega priključnega vodnika priključite na vtičnico v bližini aparata.
Priključni podatki aparata so navedeni na tipski ploščici. → *Sl. 1 / 5*
 2. Preverite omrežni vtič glede dobre pritrditve.
- ✓ Aparat je zdaj pripravljen za uporabo.

5 Spoznavanje

5.1 Aparat

Tukaj najdete pregled sestavnih delov svojega aparata.

→ *Sl. 1*

A	Hladilni predal → <i>Stran 21</i>
B	Zamrzovalni predal → <i>Stran 22</i>
1	Osvetlitev
2	Predal za prigrizke → <i>Stran 17</i>
3	Notranja prezračevalna odprtina
4	Temperaturni regulator (predal za shranjevanje) → <i>Stran 19</i>
5	Tipaska ploščica → <i>Stran 31</i>

6	Predal za shranjevanje → <i>Stran 17</i>
7	Predal za sadje in zelenjavo z regulatorjem vlažnosti → <i>Stran 17</i>
8	Predal za zamrznjena živila → <i>Stran 25</i>
9	Vijačna noga
10	Predal za maslo in sir → <i>Stran 18</i>
11	Upravljalno polje
12	Vratni predal za visoke steklenice → <i>Stran 18</i>
13	Pregradna plošča → <i>Stran 18</i>

Opomba: Oprema in velikost vašega aparata se lahko razlikujeta od slik.

5.2 Upravljalno polje

Prek upravljalnega polja nastavite vse funkcije svojega aparata in dobite informacije o stanju delovanja.

→ *Sl. 2*

1	Prikaže nastavljeno temperaturo zamrzovalnega dela v °C.
2	ALARM sveti, ko je vklopljen alarm za temperaturo.
3	superfreeze se prikaže, ko je vklopljen Super zamrzovanje.
4	^{freezer} _{friidge} je namenjen izbiri predala za spremembo temperature ali vklop določenih dodatnih funkcij.
5	Prikaže nastavljeno temperaturo hladilnika v °C.
6	ALARM se prikaže, ko je vklopljen alarm vrat.
7	supercool se prikaže, ko je vklopljen Super hlajenje.

-
- 8** **fresh** je poudarjen, ko je vklopljen način za ohranjanje svežine.
-
- 9**  je poudarjen, ko je vklopljen počitniški način.
-
- 10** **mode** je namenjen izbiri načina.
-
- 11**  je poudarjen, ko je vklopljen način varčevanja z energijo.
-
- 12** **+/-** nastavi temperaturo izbranega predala.
-
- 13** Prikaz stanja prikazuje stanje obratovanja aparata.
-
- 14** **lock** vklopi ali izklopi zaporo tipk na upravljalnem polju.
-
- 15** **super** vklopi ali izklopi **supercool** in **superfreeze** v izbranem predalu.
-
- 16**  ^{3s}/ ^{3s} sveti, ko je zapora tipk vklopljena ali izklopljena.
-

6 Oprema

Oprema vašega aparata je odvisna od modela.

6.1 Polica

Polico lahko po potrebi prestavljate, tako da jo vzamete ven in jo znova vstavite na drugem mestu.

→ "Odstranjevanje police", *Stran 25*

6.2 Predal za prigrizke

V predalu za prigrizke hranite zapakirana živila ali majhne prigrizke.

Predal za prigrizke lahko odstranite. V ta namen privzdignite predal za prigrizke in ga izvlecite. Držalo predala za prigrizke lahko premikate.

→ *Sl. 3*

6.3 Predal za shranjevanje

V predalu za shranjevanje je temperatura nižja kot v hladilniku. Temperatura lahko občasno pade pod 0 °C. Da dosežete temperaturo blizu 0 °C v predalih za shranjevanje, nastavite temperaturo hladilnika na 2 °C.

→ *Stran 19*

Nižje temperature v predalu za shranjevanje izkoristite za shranjevanje hitro pokvarljivih živil, npr. rib, mesa in klobas.

6.4 Predal za sadje in zelenjavo z regulatorjem vlažnosti


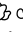
Sveže sadje in zelenjavo brez embalaže hranite v predalu za sadje in zelenjavo.

Narezano sadje in zelenjavo shranite pokrito ali neprodušno zaprto.

S pomočjo regulatorja vlage in posebnega tesnila lahko prilagajate vlažnost zraka v predalu za sadje in zelenjavo. Tako lahko sveže sadje in zelenjavo shranjujete do dvakrat dlje kot pri običajnem shranjevanju.

→ *Sl. 4*

Vlažnost zraka v predalu za sadje in zelenjavo lahko nastavite glede na vrsto in količino živil, ki jih želite shraniti, tako da pritiskate regulator vlažnosti:

- Nizka vlažnost zraka , če shranjujete predvsem sadje, mešana živila ali velike količine hrane.
- Visoka vlažnost zraka , če shranjujete predvsem zelenjavo ali majhne količine hrane.

Glede na količino in vrsto shranjenih živil se lahko v predalu za sadje in zelenjavo kondenzira voda.

Kondenzirano vodo obrišite s suho krpo in z regulatorjem vlažnosti nastavite nižjo vlažnost zraka.

Sadje in zelenjavo, občutljivo na mraz, hranite izven aparata pri temperaturi od pribl. 8 °C 12 °C, da se ohranita kakovost in aroma, npr. ananas, banane, citrusne, kumare, bučke, papriko, paradižnik in krompir.

6.5 Pregradna plošča

OPOZORILO **Nevarnost zadušitve!**

Otroci lahko zlezejo v aparat in se zadušijo.

- ▶ Nikoli ne odstranite pregradne plošče predala za zamrznjeno hrano.

POZOR!

Če odstranite pregradno steno predala za zamrznjeno hrano, se ta poškoduje.

- ▶ Nikoli ne odstranite pregradne plošče predala za zamrznjeno hrano.

Pregradna plošča deli predal za zamrznjeno hrano, da lažje organizirate živila.

6.6 Predal za maslo in sir

Maslo in trd sir shranjujte v predalu za maslo in sir.

6.7 Vratni predal

Vratni predal lahko po potrebi prestavljate, tako da ga vzamete ven in ga znova vstavite na drugem mestu.

→ "Odstranjanje vratnega predala", *Stran 25*

6.8 Pribor

Uporabljajte originalni pribor. Ta je prilagojen vašemu aparatu. Pribor vašega aparata je odvisen od modela.

Polica za jajca

Jajca varno shranjujte na polici za jajca.

Stojalo za steklenice

Stojalo za steklenice preprečuje, da bi se steklenice med odpiranjem in zapiranjem vrat aparata prevrnile.

→ *Sl. 6*

Nosilec za steklenice

Steklenice varno shranjujte na nosilcu za steklenice.

→ *Sl. 6*

Posoda za ledene kocke

Posodo za ledene kocke uporabite za pripravo ledenih kock.

Priprava ledenih kock

Za izdelavo ledenih kock uporabljate samo pitno vodo.

1. Posodo za ledene kocke do $\frac{3}{4}$ napolnite s pitno vodo in jo postavite v zamrzovalnik.

Če posoda za led primrzne v predalu, jo odstranite le s topim predmetom, npr. z držajem žlice.

2. Ledene kocke boste lažje odstranili iz posode za ledene kocke, če jo boste za trenutek postavili pod tekočo vodo ali jo rahlo upognili.

7 Osnovno upravljanje

7.1 Vklop aparata

1. Priključite aparat na elektriko.
→ *Stran 16*

Opomba: Če ste aparat prej izklopili prek upravljalnega polja, za 10 sekund pritisnite +.

- ✓ Aparat začne hladiti.
- ✓ Oglasi se opozorilni zvočni signal, prikaz temperature (zamrzovalnik) utripa, **ALARM** sveti in prikaz stanja sveti rdeče, ker je zamrzovalnik še pretopen.

2. Opozorilni zvok izklopite z ^{freezer} ^{fridge}.
- ✓ **ALARM** ugasne, takoj ko je nastavljena temperatura dosežena.
3. Nastavite želeno temperaturo.
→ *Stran 19*

7.2 Napotki za obratovanje

- Ko vklopite aparat, lahko traja več ur, da bo nastavljena temperatura dosežena.
Ne vlagajte živil, dokler nastavljena temperatura ni dosežena.
- Čelne strani ohišja se občasno nekoliko segrejejo. To prepreči nastajanje kondenzata v območju tesnila vrat.
- Ko zaprete vrata, lahko nastane podtlak. Vrata se težko spet odprejo. Počakajte trenutek, da se podtlak izravna.

7.3 Izklop aparata

- ▶ 10 sekund pritiskajte **+**.

7.4 Nastavitev temperature

Nastavitev temperature v hladilniku

1. Z ^{freezer} ^{fridge} izberite hladilnik.
2. Tolikokrat pritisnite **+/-**, da prikaz temperature (hladilnik) kaže želeno temperaturo.

Da aparat doseže nastavljeno temperaturo, pomaknite temperaturni regulator predala za shranjevanje v položaj $\frac{1}{3}$ od spodaj. → *Stran 19*
Priporočena temperatura v hladilniku znaša 4 °C.

Nastavitev temperature v predalu za shranjevanje

1. Za znižanje temperature potisnite temperaturni regulator proti **extra cold**.

2. Za zvišanje temperature potisnite temperaturni regulator proti **cold**.
→ *Sl. 7*


Nastavitev temperature v zamrzovalniku

1. Z ^{freezer} ^{fridge} izberite zamrzovalnik.
2. Tolikokrat pritisnite **+/-**, da prikaz temperature (zamrzovalnik) kaže želeno temperaturo.
Priporočena temperatura v zamrzovalniku znaša -18 °C.

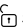
7.5 Zapora tipk (otroško varovalo)

Zapora tipk prepreči neželjeno ali nestrokovno upravljanje aparata.

Vklop zapore tipk

- ▶ Za 3 sekunde pritisnite **lock**.
- ✓  3s sveti.

Izklop zapore tipk

- ▶ Za 3 sekunde pritisnite **lock**.
- ✓  3s sveti.

8 Dodatne funkcije

8.1 Super hlajenje

Pri Super hlajenje hladilnik hladi z največjo zmogljivostjo.
Pred shranjevanjem velikih količin živil vklopite Super hlajenje.

Opomba: Ko je Super hlajenje vklopljen, je lahko aparat bolj glasen.

Vklop Super hlajenje

- ▶ Tolikokrat pritisnite **super**, da zasveti **supercool**.

Opomba: Po pribl. 6 urah aparat preklopi na normalno obratovanje.

Izklop Super hlajenje

- ▶ Pritisnite **super**.
- ✓ Prikaže se predhodno nastavljena temperatura.

8.2 Super zamrzovanje

Pri Super zamrzovanju zamrzovalnik hladi z največjo zmogljivostjo. Vključite Super zamrzovanje 4 do 6 ur pred vlaganjem količine živil, večje od 2 kg, v zamrzovalnik. Da izkoristite zmogljivost zamrzovanja, uporabite Super zamrzovanje. → "Pogoji za zmogljivost zamrzovanja", *Stran 22*

Opomba: Ko je Super zamrzovanje vključeno, je lahko aparat bolj glasen.

Vklop Super zamrzovanje

- ▶ Tolikokrat pritisnite **super**, da zasveti **superfreeze**.

Opomba: Po pribl. 54 urah aparat preklopi na normalno obratovanje.

Izklop Super zamrzovanje

- ▶ Tolikokrat pritisnite **super**, da **superfreeze** ugasne.

8.3 Počitniški način

Če boste dolgo odsotni, lahko na aparatu vključite energetske varčni počitniški način.

PREVIDNO

Nevarnost ogroženosti zdravja!


Medtem ko je vključeno počitniški način, se hladilnik segreje. Zaradi povišane temperature se lahko razmnožijo bakterije in živila se pokvarijo.

- ▶ Ko je vključeno Počitniški način, v hladilniku ne shranjujte nobenih živil.

Aparat samodejno preklopi temperaturo.

Hladilnik	14 °C
Zamrzovalnik	Temperatura nespremenjena

Vklop počitniškega načina

- ▶ Tolikokrat pritisnite **mode**, da je  poudarjen.

Izklop počitniškega načina

- ▶ Tolikokrat pritisnite **mode**, da je noben način ni poudarjen.

8.4 Način za varčevanje z energijo

Z načinom za varčevanje z energijo aparat preklopi na energetske varčno obratovanje.

Aparat samodejno preklopi temperaturo.

Hladilnik	8 °C
Zamrzovalnik	-16 °C

Vklop načina za varčevanje z energijo

- ▶ Tolikokrat pritisnite **mode**, da je  poudarjen.

Izklop načina za varčevanje z energijo

- ▶ Tolikokrat pritisnite **mode**, da je noben način ni poudarjen.

8.5 Način za ohranjanje svežine

Da bodo živila dlje ostala sveža, lahko na aparatu vključite način za ohranjanje svežine.

Aparat samodejno preklopi temperaturo.

Hladilnik	2 °C
Zamrzovalnik	Temperatura nespremenjena

Vklop načina za ohranjanje svežine

- ▶ Tolikokrat pritisnite **mode**, da je **fresh** poudarjen.

Izklop načina za ohranjanje svežine

- ▶ Tolikokrat pritisnite **mode**, da je noben način ni poudarjen.

9 Alarm

9.1 Alarm za vrata

Alarm za vrata se vklopi, če so vrata aparata dalj časa odprta. Oglasi se opozorilni zvočni signal, prikaz stanja sveti rdeče in pri ustreznem predalu se prikaže **ALARM**.

Izklop alarma za vrata

- ▶ Zaprite vrata aparata ali pritisnite freezer fridge.
- ✓ Opozorilni zvok je izklopljen.

9.2 Alarm za temperaturo

Če je v zamrzovalniku pretoplo, se vklopi alarm za temperaturo. Oglasi se opozorilni zvočni signal, prikaz temperature (zamrzovalnik) utripa, prikaže se **ALARM** in prikaz stanja sveti rdeče.

PREVIDNO

Nevarnost ogroženosti zdravja!

Pri odtaljevanju se lahko razmnožujejo bakterije in zamrznjena hrana se lahko pokvari.

- ▶ Delno ali popolnoma odtaljenih živil ne smete ponovno zamrzniti.
- ▶ Šele po kuhanju ali peki lahko živilo ponovno zamrznete.
- ▶ Vendar upoštevajte, da maksimalni čas shranjevanja ne velja več.

Alarm za temperaturo se lahko sproži v naslednjih primerih:

- Pri vklopu aparata. Živila vstavite šele, ko je nastavljena temperatura dosežena.
- Pri vstavljanju velikih količin svežih živil. Pred vlaganjem velikih količin živil vklopite Super zamrzovanje.
- Vrata zamrzovalnika so predolgo odprta. Preverite, ali se je zamrznjena hrana začela taliti ali se je odtalila.

Izklop alarma za temperaturo

- ▶ Pritisnite freezer fridge.
- ✓ Opozorilni zvok je izklopljen.
- ✓ Prikaz temperature (zamrzovalnik) na kratko prikaže najvišjo temperaturo, ki je bila dosežena v zamrzovalniku. Nato prikaz temperature (zamrzovalnik) znova kaže nastavljeno temperaturo.
- ✓ Od tega trenutka dalje se na novo ugotovi in shrani najvišja temperatura.

10 Hladilnik

V hladilniku lahko shranjujete meso, mesne izdelke, ribe, mlečne izdelke, jajca, pripravljene jedi in pecivo. Temperaturo lahko nastavite od 2 °C do 8 °C.

S shranjevanjem na hladnem lahko kratkoročno do srednjeročno hranite tudi hitro pokvarljiva živila. Čim nižja je izbrana temperatura, tem dlje ostanejo živila sveža.

10.1 Nasveti za vlaganje živil v hladilnik

- Shranjujte le sveža in nepoškodovana živila.
- Živila shranjujte neprodušno zaprta ali pokrita.

sl Zamrzovalnik

- Da ne ovirate kroženja zraka in da preprečite zamrzovanje živil, živil ne polagajte pred notranje prezračevalne odprtine ali tako, da se neposredno dotikajo zadnje stene.
- Tople jedi in pijače naj se najprej ohladijo.
- Vedno upoštevajte proizvajalčev minimalni rok trajanja ali datum, do katerega je treba živilo uporabiti.

10.2 Hladilna območja v hladilniku

Zaradi kroženja zraka v hladilniku nastanejo različna hladilna območja.

Najhladnejše območje

Najhladnejše območje je v predalu za shranjevanje.

Nasvet: V najhladnejšem območju shranjujte hitro pokvarljiva živila, npr. ribe, klobase in meso.

Najtoplejše območje

Najtoplejše območje je na vratih čisto zgoraj.

Nasvet: V najtoplejšem območju hranite neobčutljiva živila, npr. trde sire in maslo. Tako lahko sir razvija svojo aromo, maslo pa ostane mehko za mazanje.

11 Zamrzovalnik

V zamrzovalniku lahko shranjujete globoko zamrznjeno hrano, zamrzujete živila in pripravljate ledene kocke. Temperaturo lahko nastavite od $-16\text{ }^{\circ}\text{C}$ do $-24\text{ }^{\circ}\text{C}$. Dolgoročno shranjevanje živil mora potekati pri temperaturi $-18\text{ }^{\circ}\text{C}$ ali manj.

Če pokvarljiva živila zamrznete, jih lahko dolgoročno shranjujete. Nizke temperature upočasnijo ali zaustavijo kvarjenje.

11.1 Zmogljivost zamrzovanja

Zmogljivost zamrzovanja kaže, v koliko urah lahko določena količina živil v celoti zamrzne do srediце. Podatki o zmogljivosti zamrzovanja so navedeni na tipski ploščici.

→ Sl. 11/5

Pogoji za zmogljivost zamrzovanja

1. Pribl. 24 ur pred vlaganjem svežih živil vklopite Super zamrzovanje. → "Vkllop Super zamrzovanje", Stran 20
2. Živila najprej zlagajte v spodnjo posodo za zamrznjena živila.

11.2 Popolni izkoristek prostornine zamrzovalnika

Tu boste izvedeli, kako lahko v zamrzovalnik shranite največjo količino zamrznjene hrane.

1. Odstranite vse dele opreme v zamrzovalniku. → Stran 25
2. Živila razporedite neposredno na police in na dno zamrzovalnega predala.

11.3 Nasveti za vlaganje živil v zamrzovalnik

- Živila shranjujte neprodušno zaprta.
- Živila, ki jih želite zamrzniti, naj ne pridejo v stik z že zamrznjenimi živilii.
- Živila razporedite po veliki površini predalov za zamrznjeno hrano.
- Da hitro in nežno zamrznete večje količine svežih živil, jih položite v spodnji predal za zamrznjeno hrano.

- Da zrak v aparatu lahko neovirano kroži, vstavite predal za zamrznjeno hrano do prislona.

11.4 Nasveti za zamrzovanje svežih živil

- Zamrzujte samo sveža in brezhibna živila.
- Živila zamrzujte v porcijah.
- Pripravljene jedi so primernejše kot živila, ki jih uživamo surova.
- Zelenjavo pred zamrzovanjem operite, razrežite in blanširajte.
- Sadje pred zamrzovanjem operite, odstranite pečke/koščice in po potrebi olupite ter po želji dodajte sladkor ali raztopino askorbinske kisline.
- Živila, primerna za zamrzovanje, so npr. pekarski proizvodi, ribe in morski sadeži, meso, divjačina in perutnina, jajca brez lupine, sir, maslo, skuta, pripravljene jedi in ostanki jedi.
- Živila, ki niso primerna za zamrzovanje, so npr. listnata solata, redkvice, jajca v lupini, grozdne jagode, surova jabolka in hruške, jogurt, kislá smetana, crème fraîche in majoneza.

Pakiranje živil

S primerno embalažo in pravim načinom pakiranja bistveno bolje ohranite kakovost izdelkov in preprečite poškodbe zamrznjenih jedi.

1. Živila položite v embalažo.
2. Iztisnite zrak.
3. Embalažo neprodušno zaprite, da živila ne izgubijo okusa ali se izsušijo.
4. Na embalažo zapišite vsebino in datum zamrzovanja.

11.5 Rok trajanja zamrznjene hrane pri $-18\text{ }^{\circ}\text{C}$

Živilo	Čas shranjevanja
Ribe, mesni izdelki, pripravljene jedi, pečivo	do 6 mesecev
Perutnina, meso	do 8 mesecev
Zelenjava, sadje	do 12 mesecev

Natisnjeni koledar zamrzovanja kaže najdaljši rok shranjevanja v mesecih pri stalni temperaturi $-18\text{ }^{\circ}\text{C}$.

11.6 Načini odtaljevanja zamrznjene hrane



PREVIDNO

Nevarnost ogroženosti zdravja!

Pri odtaljevanju se lahko razmnožujejo bakterije in zamrznjena hrana se lahko pokvari.

- ▶ Delno ali popolnoma odtaljenih živil ne smete ponovno zamrzniti.
 - ▶ Šele po kuhanju ali peki lahko živilo ponovno zamrznete.
 - ▶ Vendar upoštevajte, da maksimalni čas shranjevanja ne velja več.
- Živila živalskega izvora, npr. ribe, meso, sir in skuto, odtalite v hladilniku.
 - Kruh odtalite na sobni temperaturi.
 - Živila za takojšnje zaužitje pripravite v mikrovalovni pečici, v pečici ali na štedilniku.

12 Odtaljevanje

12.1 Odtaljevanje hladilnika

Hladilni del vašega aparata se samodejno odtali.

12.2 Odtaljevanje v zamrzovalniku

Zaradi povsem samodejnega sistema NoFrost se v zamrzovalniku ne nabira led. Odtaljevanje ni potrebno.

13 Čiščenje in nega

Da bo vaš aparat dolgo časa brezhibno deloval, ga skrbno čistite in negujte.

Nedostopna mesta mora očistiti strokovnjak servisne službe. Čiščenje s strani servisne službe lahko povzroči stroške.

13.1 Priprava aparata na čiščenje

1. Izklopite aparat. → *Stran 19*
2. Izključite aparat iz električnega omrežja.
Izvlomite vtič omrežnega priključnega vodnika iz vtičnice ali izklopite varovalko v omarici z varovalkami.
3. Iz naprave vzemite vsa živila in jih shranite na hladnem.
Na živila položite hladilne vložke, če jih imate.
4. Iz aparata odstranite vse dele opreme in pribora. → *Stran 25*
5. Odstranite polico nad predalom za sadje in zelenjavo. → *Stran 25*

13.2 Očistite aparat



OPOZORILO

Nevarnost električnega udara!

Vdirajoča vlaga lahko povzroči električni udar.

- ▶ Za čiščenje aparata ne uporabljajte parnega čistilnika ali visokotlačnega čistilnika.

Voda v luči, v upravljalnih elementih ali v notranjih prezračevalnih odprtinah je lahko nevarna.

- ▶ Voda za pomivanje ne sme zaiti v luč, v upravljalne elemente ali v notranje prezračevalne odprtine.

POZOR!

Neustrezna čistilna sredstva lahko poškodujejo površine aparata.

- ▶ Ne uporabljajte trdih čistilnih blazinic ali gobic.
- ▶ Ne uporabljajte agresivnih ali abrazivnih čistil.
- ▶ Ne uporabljajte močnih alkoholnih čistil.

Če dele opreme in pribor pomivate v pomivalnem stroju, se lahko preoblikujejo ali obarvajo.

- ▶ Delov opreme in pribora nikoli ne pomivajte v pomivalnem stroju.

1. Pripravite aparat na čiščenje.
→ *Stran 24*
2. Aparat, dele opreme, dele pribora in tesnila vrat očistite s krpo, mlačno vodo in nekaj pH-nevtralnega pomivalnega sredstva.
3. Temeljito osušite z mehko suho krpo.
4. Vstavite dele opreme in vgradite dele aparata.
5. Priključite aparat na elektriko.
→ *Stran 16*
6. Vstavite živila.

13.3 Odstranjevanje delov opreme

Če želite temeljito očistiti dele opreme, jih vzemite iz aparata.

Odstranjevanje police

- ▶ Polico izvlecite in odstranite.
→ Sl. **8**

Odstranjevanje predala za prigrizke z držalom

1. Odstranite predal za prigrizke.
2. Odstranite polico z držalom.
3. Držalo potisnite s police v stran.
→ Sl. **9**

Odstranjevanje vratnega predala

- ▶ Vratni predal dvignite in odstranite.
→ Sl. **10**

Odstranjevanje predala za shranjevanje

1. Predal za shranjevanje izvlecite do prislona.
2. Predal za shranjevanje spredaj dvignite ^① in ga odstranite ^②.
→ Sl. **11**

Odstranjevanje predala za sadje in zelenjavo

1. Predale za sadje in zelenjavo izvlecite do prislona.
2. Predale za sadje in zelenjavo spredaj privzdignite ^① in jih odstranite ^②.

Odstranjevanje predala za zamrznjena živila

1. Predal za zamrznjena živila izvlecite do prislona.
2. Predal za zamrznjena živila spredaj privzdignite ^① in ga odstranite ^②.
→ Sl. **12**

Odstranjevanje ličnice predala

Za lažje čiščenje lahko odstranite ličnico predala za sadje in zelenjavo.

- ▶ Pritisnite stranski zaskočki predala ^① in odstranite ličnico predala s predala, tako da jo obrnete ^②.
→ Sl. **13**

13.4 Odstranitev delov aparata

Če želite aparat temeljito očistiti, lahko določene dele odstranite iz aparata.

Polica nad predalom za sadje in zelenjavo

Če želite temeljito očistiti pokrov predala za sadje in zelenjavo, ga lahko odstranite.

Demontaža police nad predalom za sadje in zelenjavo

1. Odstranite predale za sadje in zelenjavo. → *Stran 25*
2. Odstranite predal za shranjevanje.
→ *Stran 25*
3. Pokrove predalov za sadje in zelenjavo privzdignite ^① in jih odstranite ^②.
→ Sl. **14**
4. Polico nad predalom za sadje in zelenjavo nagnite v stran ^① in jo odstranite ^②.
→ Sl. **15**

Montaža police nad predalom za sadje in zelenjavo

1. Polico nad predalom za sadje in zelenjavo nagnite v stran in jo vstavite ^① ter spustite ^②.
→ Sl. **16**
2. Regulatorje vlažnosti pomaknite v sprednji položaj.
→ Sl. **17**

sl Čiščenje in nega

3. Namestite pokrove predalov za sadje in zelenjavo.
→ Sl. **18**
Pazite, da bodo pokrovi predalov za sadje in zelenjavo sedli v odprtine pod regulatorji vlažnosti.
4. Vstavite predale za shranjevanje in predale za sadje in zelenjavo.
→ Sl. **19**

14 Odpravljanje motenj

Manjše motnje na aparatu lahko odpravite sami. Preverite informacije za odpravljanje motenj, preden se obrnete na pooblaščen servis. Tako se izognete nepotrebnim stroškom.



OPOZORILO

Nevarnost električnega udara!

Nestrokovna popravila so nevarna.

- ▶ Popravila aparata sme izvajati samo izšolano strokovno osebje.
- ▶ Za popravilo aparata je dovoljeno uporabljati samo originalne nadomestne dele.
- ▶ Če se omrežni priključni vodnik aparata poškoduje, ga mora zamenjati proizvajalec ali njegova servisna služba ali podobna kvalificirana oseba, da se izognete nevarnostim.

Napaka	Vzrok in odprava napak
LED-osvetlitev ne deluje.	Možni so različni vzroki. <ul style="list-style-type: none"> ▶ Pokličite pooblaščen servis. Številko pooblaščenega servisa najdete v priloženem seznamu pooblaščenih servisov.
Stranske stene aparata so tople.	Ni napaka. V stranskih stenah aparata so napeljene cevi, ki se med postopkom hlajenja segrevajo. Toplota ne poškoduje pohištva, ki se dotika aparata. Ukrep ni potreben.
Na prikazu temperature se prikazuje E ali d .	Elektronika je zaznala napako. <ol style="list-style-type: none"> 1. Izklopite aparat. → <i>Stran 19</i> 2. Izključite aparat iz električnega omrežja. Izvlecite vtič omrežnega priključnega vodnika iz vtičnice ali izklopite varovalko v omarici z varovalkami. 3. Čez 5 minut znova priključite aparat. 4. Vklopite aparat. → <i>Stran 18</i> 5. Če se sporočilo še vedno prikazuje na zaslonu, pokličite pooblaščen servis. Številko pooblaščenega servisa najdete v priloženem seznamu pooblaščenih servisov.

Napaka	Vzrok in odprava napak
<p>Oglasi se opozorilni zvočni signal, prikaz temperature (zamrzovalnik) utripa, prikaže se ALARM in prikaz stanja sveti rdeče.</p>	<p>Možni so različni vzroki.</p> <ul style="list-style-type: none"> ▶ Pritisnite ^{freezer} _{fridge}. ✓ Prikaz temperature (zamrzovalnik) na kratko prikaže najvišjo temperaturo, ki je bila dosežena v zamrzovalniku. Nato prikaz temperature (zamrzovalnik) znova kaže nastavljeno temperaturo. ✓ Alarm se izklopi. ✓ ALARM sveti, dokler nastavljena temperatura ni dosežena.
	<p>Vrata aparata so odprta.</p> <ul style="list-style-type: none"> ▶ Zaprite vrata aparata.
	<p>Vstavili ste večjo količino svežih živil.</p> <ul style="list-style-type: none"> ▶ Ne prekoračite največje zmogljivosti zamrzovanja. → "Zmogljivost zamrzovanja", <i>Stran 22</i>
<p>Nastavljena temperatura ni bila dosežena. Popolnoma samodejno odtaljevanje ne deluje več.</p>	<p>Vrata zamrzovalnika so bila predolgo odprta. Uparjalnik (generator hladu) v sistemu NoFrost je zelo močno poledenel.</p> <p>Zahteva: Dobro izolirano zamrznjeno hrano shranite na hladnem mestu.</p> <ol style="list-style-type: none"> 1. Izklopite aparat. → <i>Stran 19</i> 2. Izključite aparat iz električnega omrežja. Izvlecite vtič omrežnega priključnega vodnika iz vtičnice ali izklopite varovalko v omarici z varovalkami. 3. Aparat odmaknite od stene. 4. Vrata aparata pustite odprta. ✓ Po pribl. 20 minutah začne odtajana voda teči v posodo za izhlapevanje na hrbtni strani aparata. → Sl. 20 5. Da preprečite prelivanje posode za izhlapevanje, odtajano vodo vpijete z gobo. Uparjalnik je odtajan, ko voda ne teče več v posodo za izhlapevanje. 6. Očistite notranjost aparata. → <i>Stran 24</i> 7. Ponovno vklopite aparat. → <i>Stran 18</i>

Napaka	Vzrok in odprava napak
Temperatura močno odstopa od nastavljenе.	<p>Možni so različni vzroki.</p> <ol style="list-style-type: none"> 1. Izklopite aparat. → <i>Stran 19</i> 2. Po pribl. 5 minutah znova vklopite aparat. → <i>Stran 18</i> <ul style="list-style-type: none"> – Če je temperatura previsoka, jo po nekaj urah znova preverite. – Če je temperatura prenizka, jo znova preverite naslednji dan.
Na površini aparata in na policah se nabira kondenzirana voda.	<p>Voda, ki jo vsebuje topel in vlažen zrak, se kondenzira na hladnejših površinah v aparatu.</p> <ol style="list-style-type: none"> 1. Vodo obrišite z mehko, suho krpo. 2. Vrata aparata odpirajte za čim krajši čas. 3. Pazite, da so vrata aparata vedno pravilno zaprta.
Aparat šumi, klokota, brenči, grgra, klika ali poka.	<p>Ni napaka. Eden od motorjev deluje, npr. hladilni agregat, ventilator. Hladilno sredstvo se pretaka po ceveh. Motor, stikala ali magnetni ventili se vklapljajo ali izklapljajo. Poteka samodejno odtaljevanje. Ukrep ni potreben.</p>
Aparat je hrupen.	<p>Aparat ne stoji naravnost.</p> <ul style="list-style-type: none"> ▶ Izravnajte aparat s pomočjo vodne tehtnice in z navojnimi nogami. <hr/> <p>Aparat ne stoji prosto.</p> <ul style="list-style-type: none"> ▶ Upoštevajte minimalne odmike aparata. <hr/> <p>Deli opreme se majejo ali zatikajo.</p> <ul style="list-style-type: none"> ▶ Preverite dele opreme, ki jih je mogoče odstraniti, in jih po potrebi ponovno namestite. <hr/> <p>Steklenice ali posode se dotikajo.</p> <ul style="list-style-type: none"> ▶ Steklenice ali posode razporedite tako, da se ne dotikajo. <hr/> <p>Super zamrzovanje je vklopljeno.</p> <p>Ukrep ni potreben.</p>

14.1 Izpad električnega toka

Ob izpadu električnega toka temperatura v aparatu narašča, zato se čas shranjevanja skrajša in kakovost zamrznjene hrane se poslabša.

Na naši spletni strani za vaš aparat lahko v tehničnih podatkih najdete čas shranjevanja zamrznjene hrane v primeru motenj.

Opombe

- V času izpada električnega toka čim manj odpirajte aparat in vanj ne vlagajte dodatnih živil.
- Takoj po koncu izpada električnega toka preverite kakovost živil.
 - Zamrznjeno hrano, ki se je že nekoliko odtalila in je toplejša kot 5 °C, zavržite.
 - Nekoliko odtaljeno zamrznjeno hrano skuhajte ali specite in jo bodisi zaužijte ali ponovno zamrznite.

14.2 Samopreizkus aparata

Vaš aparat ima funkcijo samotestiranja, s katero prikaže motnje, ki jih pooblaščen servis lahko odpravi.

1. Izklopite aparat. → *Stran 19*
 2. Izključite aparat iz električnega omrežja.

Izvlomite vtič omrežnega priključnega vodnika iz vtičnice ali izklopite varovalko v omarici z varovalkami.
 3. Aparat po 5 minutah znova priključite na elektriko. → *Stran 16*
 4. Vključite aparat. → *Stran 18*
 5. V 2 minutah po vklopu 3 sekunde držite freezer fridge, da se oglasi zvočni signal.
- ✓ Samopreizkus aparata se zažene.
 - ✓ Če se po zaključenem samopreverjanju aparata oglasita 2 zvočna signala in prikaz temperature kaže

nastavljeno temperaturo, je aparat brezhiben. Aparat se preklopi na normalno obratovanje.

- ✓ Če se po koncu samotestiranja aparata oglasi 5 zvočnih signalov, obvestite pooblaščen servis.

15 Skladiščenje in odstranjevanje

15.1 Prenehanje obratovanja aparata

1. Izklopite aparat. → *Stran 19*
2. Izključite aparat iz električnega omrežja.

Izvlomite vtič omrežnega priključnega vodnika iz vtičnice ali izklopite varovalko v omarici z varovalkami.
3. Iz aparata vzemite vsa živila.
4. Očistite aparat. → *Stran 24*
5. Da zagotovite prezračevanje notranjosti, pustite aparat odprt.

15.2 Odstranitev starega aparata v odpad

Okolju prijazna odstranitev v odpad omogoča ponovno uporabo dragocenih surovin.

OPOZORILO

Nevarnost ogroženosti zdravja!

Otroci se lahko zaprejo v aparat in s tem ogrozijo svoje življenje.

- ▶ Da otrokom otežite plezanje v aparat, iz njega ne odstranjujte polic in posod.
- ▶ Poskrbite, da se otroci ne zadržujejo v bližini odsluženega aparata.

⚠ OPOZORILO **Nevarnost požara!**

Iz poškodovanih cevi lahko izteka vnetljivo hladilno sredstvo in uhajajo škodljivi plini, ki se lahko vnamejo.

► Pazite, da ne poškodujete cevi krogotoka hladilnega sredstva in izolacije.

1. Izvlecite vtič iz omrežnega priključnega vodnika.
2. Prerežite omreži priključni vodnik.
3. Aparat odstranite na okolju prijazen način.

Informacije o aktualnih možnostih odstranitve v odpad dobite pri strokovnem prodajalcu kot tudi pri občinski ali mestni upravi.



Ta naprava je označena v skladu z evropsko smernico o odpadni električni in elektronski opremi (waste electrical and electronic equipment - WEEE). V okviru smernice sta določena prevzem in recikliranje starih naprav, ki veljata v celotni Evropski uniji.

16.1 Številka izdelka (E-Nr.) in proizvodna številka (FD)

Identifikacijsko številko izdelka (E-Nr.) in proizvodno številko (FD) najdete na tipski tablici stroja.

→ Sl. **11/5**

Da boste svoje podatke o aparatu in telefonsko številko servisne službe hitro našli, si jih zapišite.

17 Tehnični podatki

Hladilno sredstvo, uporabna prostornina in drugi tehnični podatki so navedeni na tipski ploščici.

→ Sl. **11/5**

16 Servisna služba

Podrobne informacije o garancijskem roku in pogojih v vaši državi dobite na našem pooblaščenem servisu, pri vašem trgovcu ali na naši spletni strani.

Ko pokličete pooblaščen servis, potrebujete številko proizvoda (E-Nr.) in proizvodno številko (FD) aparata. Kontaktne podatke servisne službe najdete v priloženem seznamu servisov ali na naši spletni strani.

Obsah

1 Bezpečnosť.....	34
1.1 Všeobecné upozornenia	34
1.2 Používanie v súlade s ur- čením.....	34
1.3 Obmedzenie skupiny použiť- vateľov	34
1.4 Bezpečná preprava	34
1.5 Bezpečná inštalácia	35
1.6 Bezpečné používanie	36
1.7 Poškodený spotrebič.....	38
2 Zabránenie vecným škodám	40
3 Ochrana životného prostredia a šetrenie	40
3.1 Likvidácia obalu.....	40
3.2 Šetrenie energie	40
4 Umiestnenie a pripojenie.....	41
4.1 Obsah dodávky	41
4.2 Kritériá pre miesto inštalácie....	41
4.3 Montáž spotrebiča.....	41
4.4 Príprava spotrebiča na prvé použitie	42
4.5 Elektrické pripojenie spotrebiča.....	42
5 Oboznámenie sa	42
5.1 Spotrebič	42
5.2 Ovládací panel	42
6 Výbava	43
6.1 Odkladacia plocha	43
6.2 Nádoba na desiatu.....	43
6.3 Uskladňovacia nádoba.....	43
6.4 Zásuvka na ovocie a zeleni- nu s regulátorom vlhkosti.....	44
6.5 Doska na rozdelenie nádob	44
6.6 Priehradka na maslo a syry	44
6.7 Priehradka v dvierkach.....	44
6.8 Príslušenstvo	44
7 Základná obsluha.....	45
7.1 Zapnutie spotrebiča	45
7.2 Upozornenia pre prevádzku	45
7.3 Vypnutie spotrebiča.....	45
7.4 Nastavenie teploty	45
7.5 Blokovanie tlačidiel (detská poistka).....	46
8 Doplnkové funkcie	46
8.1 Superchladenie	46
8.2 Superzmrazovanie	46
8.3 Dovolenkový režim	47
8.4 Energeticky úsporný režim.....	47
8.5 Režim čerstvé.....	47
9 Alarm.....	47
9.1 Alarm dvierok	47
9.2 Teplotný alarm.....	48
10 Chladiaca priehradka	48
10.1 Tipy na uloženie potravín do chladiacej priehradky.....	48
10.2 Chladiace zóny v chladiacej priehradke.....	48
11 Mraziaca priehradka.....	49
11.1 Mraziaca kapacita	49
11.2 Plné využitie objemu mraziacej priehradky.....	49
11.3 Tipy na uloženie potravín do mraziacej priehradky.....	49
11.4 Tipy na zmrazovanie čers- tvých potravín	49
11.5 Trvanlivosť zmrazených po- travín pri teplote -18°C	50
11.6 Metóda rozmrazovania mrazených potravín	50
12 Odmrazovanie	51
12.1 Odmrazovanie v chladiacej priehradke	51
12.2 Odmrazovanie v mraziacej priehradke	51

13 Čistenie a údržba	51
13.1 Príprava spotrebiča na čistenie.....	51
13.2 Čistenie spotrebiča.....	51
13.3 Vyberanie súčastí vybavenia.....	52
13.4 Demontáž častí zariadenia.....	52
14 Odstránenie porúch	54
14.1 Výpadok elektrického prúdu	57
14.2 Vykonalie autotestu spotrebiča.....	57
15 Skladovanie a likvidácia	57
15.1 Vyradenie spotrebiča z prevádzky	57
15.2 Likvidácia starého spotrebiča.....	57
16 Zákaznícky servis.....	58
16.1 Označenie produktu (E-Nr.) a výrobné číslo (FD).....	58
17 Technické údaje	58



1 Bezpečnosť

Dodržiavajte nasledujúce bezpečnostné upozornenia.

1.1 Všeobecné upozornenia

- Starostlivo si prečítajte tento návod.
- Návod, ako aj ďalšie informácie o produkte uschovajte pre neskoršie použitie alebo ďalšieho majiteľa.
- Nepripájajte spotrebič, ak došlo k poškodeniu počas prepravy.

1.2 Používanie v súlade s určením

Tento spotrebič používajte len:

- na chladenie a zmrazovanie potravín a na prípravu ľadu.
- v súkromných domácnostiach a v uzavretých priestoroch domáceho prostredia.
- maximálne do výšky 2000 m nad morom.

1.3 Obmedzenie skupiny používateľov

Tento spotrebič môžu používať deti staršie ako 8 rokov a osoby so zníženými fyzickými, sensorickými alebo mentálnymi schopnosťami alebo osoby s nedostatočnými skúsenosťami a/alebo vedomosťami iba vtedy, ak sú pod dozorom alebo ak boli poučené o bezpečnom používaní spotrebiča a nebezpečenstiev, ktoré z neho vyplývajú.

Deti sa so spotrebičom nesmú hrať.

Čistenie ani používateľskú údržbu nesmú vykonávať deti bez dozoru.

1.4 Bezpečná preprava

VAROVANIE – Riziko poranenia!

Vysoká hmotnosť spotrebiča môže spôsobiť zranenie pri zdvíhaní.

- ▶ Spotrebič nedvíhajte sami.

1.5 Bezpečná inštalácia

⚠ VAROVANIE – Riziko zásahu elektrickým prúdom!

Neodborná inštalácia je nebezpečná.

- ▶ Spotrebič pripojte a prevádzkujte len podľa údajov na výrobnom štítku.
- ▶ Spotrebič sa smie pripojiť len k sieti so striedavým prúdom cez uzemnenú zásuvku nainštalovanú podľa predpisov.
- ▶ V elektroinštalácii domácnosti musí byť podľa predpisov nainštalovaný systém ochranného vodiča.
- ▶ Nikdy spotrebič nenapájajte cez externý spínací mechanizmus, napr. spínacie hodiny alebo diaľkové ovládanie.
- ▶ Keď je spotrebič zabudovaný, sieťová zástrčka sieťového prívodného vedenia musí byť voľne prístupná alebo ak voľný prístup nie je možný, musí sa v pevne uloženej elektrickej inštalácii namontovať rozdeľovacie zariadenie so všetkými pólmi podľa ustanovení o inštalácii.
- ▶ Pri inštalácii spotrebiča sa uistite, že napájací kábel nie je zaseknutý alebo poškodený.

Poškodená izolácia sieťového prívodného vedenia je nebezpečná.

- ▶ Sieťové prívodné vedenie sa nikdy nesmie dostať do kontaktu s tepelnými zdrojmi.

⚠ VAROVANIE – Riziko výbuchu!

Keď sú vetracie otvory spotrebiča zatvorené, v prípade netesnosti okruhu chladiacej kvapaliny môžu vzniknúť horľavé zmesi plynu a vzduchu.

- ▶ Nezatvárajte vetracie otvory v telese spotrebiča alebo v zabudovanom telese.

⚠ VAROVANIE – Riziko požiaru!

Použitie predlžovacieho napájacieho kábla a nepovolených adaptérov je nebezpečné.

- ▶ Nepoužívajte predlžovacie káble ani viacnásobné zásuvky.
- ▶ Používajte iba adaptéry a sieťové káble schválené výrobcom.
- ▶ Ak je sieťový kábel príliš krátky a nie je dostupný žiadny dlhší sieťový kábel, kontaktujte elektropredajňu a prispôbte domovú inštaláciu.

Prenosné viacnásobné zásuvky alebo prenosné sieťové diely sa môžu prehriať a spôsobiť požiar.

- ▶ Prenosné viacnásobné zásuvky alebo prenosné sieťové diely neumiestňujte na zadnú stranu spotrebiča.

1.6 Bezpečné používanie

⚠ VAROVANIE – Riziko zásahu elektrickým prúdom!

Vniknutá vlhkosť môže spôsobiť úraz elektrickým prúdom.

- ▶ Spotrebič používajte iba v uzavretých priestoroch.
- ▶ Nikdy nevystavujte spotrebič vysokým teplotám alebo vlhkosti.
- ▶ Na čistenie spotrebiča nepoužívajte parný čistič ani vysokotlakový čistič.

⚠ VAROVANIE – Riziko udusenía!

Deti si môžu obalový materiál pretiahnuť cez hlavu alebo sa doň zabaliť a zadusiť.

- ▶ Obalový materiál uchovávajte mimo detí.
- ▶ Nenechajte deti hrať sa s obalovým materiálom.

Deti môžu vdýchnuť alebo prehltnúť malé časti a zadusiť sa.

- ▶ Drobné časti uchovávajte mimo dosahu detí.
- ▶ Nenechajte deti hrať sa drobnými dielmi.

⚠ VAROVANIE – Riziko výbuchu!

V dôsledku poškodenia chladiaceho okruhu môže unikať horľavé chladivo a vybuchnúť.

- ▶ Na urýchlenie procesu odmrazovania nepoužívajte žiadne iné mechanické zariadenia alebo iné prostriedky ako tie, ktoré odporúča výrobca.
- ▶ Uvoľnite primrznuté potraviny tupým predmetom, napr. drevenou naberačkou.

Výrobky obsahujúce horľavé hnacie plyny a výbušné látky, napr. sprejové plechovky, môžu explodovať.

- ▶ V spotrebiči neskladujte výrobky obsahujúce horľavé hnacie plyny a výbušné látky.

⚠ VAROVANIE – Riziko požiaru!

Elektrické zariadenia vnútri spotrebiča môžu spôsobiť požiar, napr. výhrevné telesá alebo elektrické výrobníky ľadu.

- ▶ Vnútri spotrebiča neprevádzkujte žiadne elektrické zariadenia.

⚠ VAROVANIE – Riziko poranenia!

Nádoby s nápojmi obsahujúcimi oxid uhličitý môžu prasknúť.

- ▶ V mraziacej zásuvke neskladujte nádoby s nápojmi obsahujúcimi oxid uhličitý.

Hrozí poranenie očí uniknutým horľavým chladivom a škodlivými plynmi.

- ▶ Zabráňte poškodeniu potrubí chladiaceho okruhu a izolácie.

Spotrebič sa môže prevrátiť.

- ▶ Nestúpajte na podstavec, výsuvné priehradky, dvierka, ani sa o ne neopierajte.

⚠ VAROVANIE – Riziko popálenia!

Jednotlivé časti na zadnej strane spotrebiča sa môžu počas prevádzky rozpáliť.

- ▶ Nikdy sa nedotýkajte horúcich častí.

⚠ VAROVANIE – Riziko omrzlín!

Kontakt s mrazenými potravinami a studenými povrchmi môže viesť k popáleninám chladom.

- ▶ Zmrazené potraviny nikdy nedávajte do úst hneď po vybratí z mraziacej zásuvky.
- ▶ Vyhýbajte sa dlhšiemu kontaktu s mrazenými potravinami, ľadom a povrchmi v mraziacom boxe.

⚠ UPOZORNENIE – Riziko poškodenia zdravia!

Aby sa zabránilo znečisteniu potravín, dodržiavajte nasledujúce inštrukcie.

- ▶ Keď sa dvierka otvoria na dlhší čas, môže sa značne zvýšiť teplota v priehradkách spotrebiča.
- ▶ Priehradky, ktoré môžu prichádzať do styku s potravinami a prístupnými odtokovými systémami, pravidelne čistite.

- ▶ Surové mäso a ryby uskladňujte v chladničke vo vhodných nádobách, aby sa nedotýkali iných potravín alebo aby z nich na iné potraviny nekvapkalo.
- ▶ Keď chladnička s mrazničkou stojí dlhší čas prázdna, vypnite ju, odmrazte a vyčistite a nechajte otvorené dvierka, aby sa zabránilo vytváraniu plesní.

Časti spotrebiča z kovu alebo s kovovým vzhľadom môžu obsahovať hliník. Ak kyslé potraviny prídu do kontaktu s hliníkom, hliníkové ióny sa môžu dostať do potravín.

- ▶ Kontaminované potraviny nekonzumujte.

1.7 Poškodený spotrebič

VAROVANIE – Riziko zásahu elektrickým prúdom!

Poškodený spotrebič alebo poškodené sieťové prírodné vedenie je nebezpečné.

- ▶ Nikdy nepoužívajte poškodený spotrebič.
- ▶ Nikdy neťahajte za sieťové prírodné vedenie, keď ho chcete odpojiť od elektrickej siete. Vždy odpojte sieťovú zástrčku sieťového prírodného vedenia.
- ▶ Keď je spotrebič alebo sieťové prírodné vedenie poškodené, okamžite vytiahnite zástrčku sieťového prírodného vedenia alebo vypnite poistku v poistkovej skrini.
- ▶ Zavolajte zákaznícky servis. → *Strana 58*

Neodborné opravy sú nebezpečné.

- ▶ Spotrebič môže opravovať iba príslušne vyškolený personál.
- ▶ Pri oprave spotrebiča sa smú používať len originálne náhradné súčiastky.
- ▶ Keď sa poškodí sieťový prípojný kábel tohto spotrebiča, musí ho vymeniť výrobca alebo jeho zákaznícky servis alebo podobne kvalifikovaná osoba, aby sa zabránilo ohrozeniam.

⚠ VAROVANIE – Riziko požiaru!

Pri poškodení potrubia môže unikáť horľavé chladivo a škodlivé plyny a môžu sa vznietiť.

- ▶ Otvorený oheň alebo zdroje možného vznietenia musia byť v dostatočnej vzdialenosti od spotrebiča.
- ▶ Vyvetrajte miestnosť.
- ▶ Vypnite spotrebič. → *Strana 45*
- ▶ Vytiahnite sieťovú zástrčku sieťového prípojného vedenia alebo vypnite poistku v poistkovej skrini.
- ▶ Zavolajte zákaznícky servis. → *Strana 58*

2 Zabránenie vecným škodám

POZOR!

Zaseknuté kolieska zariadenia môžu pri posúvaní spotrebiča poškodiť podlahu.

- ▶ Spotrebič prepravujte pomocou prepravného vozíka (rudly).
- ▶ Pri posúvaní spotrebiča používajte ochranu podlahy a nepohybujte sa kľukatým smerom.

Používaním podstavca, výsuvných priehradiek alebo dvierok spotrebiča na sedenie alebo vystupovanie sa môže spotrebič poškodiť.

- ▶ Nestúpajte na podstavec, výsuvné priehradky, dvierka, ani sa o ne neopierajte.

Následkom znečistenia olejom a tukom sa môžu plastové časti a tesnenia dvierok stať poréznyimi.

- ▶ Plastové časti a tesnenia dvierok neznečistite olejom alebo tukom.
- Časti spotrebiča z kovu alebo s kovovým vzhľadom môžu obsahovať hliník. Hliník reaguje, keď príde do styku s kyslými potravinami.
- ▶ Neskladujte v spotrebiči nezabalené potraviny.

3 Ochrana životného prostredia a šetrenie

3.1 Likvidácia obalu

Obalové materiály nezaťažujú životné prostredie a sú recyklovateľné.

- ▶ Jednotlivé komponenty zlikvidujte oddelene podľa druhu.

3.2 Šetrenie energie

Pri dodržiavaní nasledujúcich pokynov spotrebuje váš spotrebič menej elektrickej energie.

Výber miesta inštalácie

- Chráňte spotrebič pred priamym slnečným žiarením.
- Spotrebič inštalujte v čo najväčšej vzdialenosti od vykurovacích telies, sporáka a iných zdrojov tepla:
 - udržiavajte 30 mm vzdialenosť od elektrického alebo plynového sporáka.
 - Udržiavajte 300 mm vzdialenosť od olejových pecí alebo pecí na uhlie.
- Dodržiavajte malú bočnú vzdialenosť od steny.
- Nikdy nezakrývajte ani neblokujte vonkajšie vetracie otvory.

Úspora energie pri používaní

Poznámka: Usporiadanie súčastí vybavenia neovplyvňuje spotrebu energie spotrebiča.

- Spotrebič otvorte len na krátky čas a starostlivo ho zatvorte.
- Nikdy nezakrývajte ani neblokujte vnútorné vetracie otvory alebo vonkajšie vetracie otvory.
- Zakúpené potraviny prenášajte v chladiacej taške a rýchlo ich uložte do spotrebiča.
- Teplé pokrmy a nápoje nechajte pred uložením vychladnúť.
- Aby ste využili chlad zmrazených potravín, vložte ich do chladničky, kým sa nerozmrazia.
- Medzi potravinami a zadnou stenou vždy nechajte trocha miesta.

Pohotovostný režim

Keď sa spotrebič nepoužíva, displej sa automaticky prepne do pohotovostného režimu.

V pohotovostnom režime sa zníži jas ovládacieho panela a ukazovateľ stavu svieti nabiele.

4 Umiestnenie a pripojenie

4.1 Obsah dodávky

Po vybalení skontrolujte všetky časti, či nemajú poškodenia vzniknuté pri preprave a či je dodávka úplná. V prípade sťažností sa obráťte na vášho predajcu alebo náš zákaznícky servis → *Strana 58*.

Súčasti dodávky:

- Voľne stojaci spotrebič
- Výbava a príslušenstvo¹
- Návod na montáž
- Návod na použitie
- Zoznam stredísk služieb zákazníkom
- Príloha Záruka²
- Energetický štítok
- Informácie o spotrebe energie a hlučnosti

4.2 Kritériá pre miesto inštalácie

VAROVANIE **Riziko výbuchu!**

Keď spotrebič stojí v malej miestnosti, v prípade netesnosti okruhu chladiacej kvapaliny môžu vzniknúť horľavé zmesi plynu a vzduchu.

- ▶ Spotrebič nainštalujte len v miestnosti, ktorá má objem minimálne 1 m³ na 8 g chladiva. Množstvo chladiva je uvedené na výrobnom štítku. → *Obr. 11/5*

Výrobná hmotnosť spotrebiča môže byť podľa modelu až 115 kg. Podklad musí byť dostatočne stabilný, aby uniesol hmotnosť spotrebiča.

Dovolená teplota v miestnosti

Dovolená teplota v miestnosti závisí od klimatickej triedy spotrebiča. Klimatická trieda je uvedená na výrobnom štítku. → *Obr. 11/5*

Klimatická trieda	Dovolená teplota v miestnosti
SN	10 °C až 32 °C
N	16 °C až 32 °C
ST	16 °C až 38 °C
T	16 °C až 43 °C

Spotrebič je plne funkčný v rámci hodnôt dovolenej teploty v miestnosti. Keď budete spotrebič klimatickej triedy SN prevádzkovať pri nižšej teplote v miestnosti, môžu sa vylúčiť poškodenia spotrebiča až do teploty okolia 5 °C.

Inštalácia nad seba a inštalácia vedľa seba

Pri inštalácii 2 chladiacich alebo mraziacich spotrebičov nad sebou alebo vedľa seba musíte medzi spotrebičmi dodržať vzdialenosť najmenej 150 mm. Pri vybraných spotrebičoch je možná inštalácia bez minimálnej vzdialenosti. Poradte sa so špecializovaným predajcom alebo projektantom kuchyne.

4.3 Montáž spotrebiča

- ▶ Montáž spotrebiča vykonajte podľa priloženého návodu na montáž.

¹ V závislosti od vybavenia spotrebiča

² Nie vo všetkých krajinách

4.4 Príprava spotrebiča na prvé použitie

1. Vyberte informačný materiál.
2. Odstráňte ochranné fólie a prepravné poistky, napr. lepiace pásy a kartón.
3. Vyčistite prvýkrát spotrebič.
→ *Strana 51*

4.5 Elektrické pripojenie spotrebiča

1. Zapojte konektor napájacieho kábla spotrebiča do elektrickej zásuvky v blízkosti spotrebiča.
Údaje o pripojení spotrebiča sú uvedené na výrobnom štítku.
→ *Obr. 1/5*
 2. Skontrolujte, či je sieťová zástrčka pevne zasunutá.
- ✓ Spotrebič je teraz pripravený na použitie.

5 Oboznámenie sa

5.1 Spotrebič

Tu nájdete prehľad komponentov vášho spotrebiča.
→ *Obr. 1*

A Chladiaca priehradka
→ *Strana 48*

B Mraziaca priehradka
→ *Strana 49*

1 Osvetlenie

2 Nádobna na desiatu
→ *Strana 43*

3 Vnútorňý vetrací otvor

4 Regulátor teploty (uskaldňovacia nádobna)
→ *Strana 45*

5 Výrobný štítok → *Strana 58*

6 Uskladňovacia nádobna
→ *Strana 43*

7 Zásuvka na ovocie a zeleninu s regulátorom vlhkosti
→ *Strana 44*

8 Zásuvka na mrazené potraviny → *Strana 52*

9 Skrutkovacia nožička

10 Priehradka na maslo a syry
→ *Strana 44*

11 Ovládací panel

12 Priehradka v dvierkach na veľké fľaše → *Strana 44*

13 Doska na rozdelenie nádob
→ *Strana 44*

Poznámka: Odchýlky vo vybavení a veľkosti medzi vašim spotrebičom a vyobrazeniami sú možné.

5.2 Ovládací panel

Pomocou ovládacieho poľa môžete nastaviť všetky funkcie vášho spotrebiča a získať informácie o prevádzkovom stave.
→ *Obr. 2*

1 Zobrazuje nastavenú teplotu mraziacej priehradky v °C.


2 **ALARM** svieti, keď je zapnutý teplotný alarm.

3 superfreeze sa zobrazí, keď je zapnutý Superzmrazovanie.

4 friezer fridge slúži na voľbu priehradky, keď chcete zmeniť teplotu alebo zapnúť určité prídavné funkcie.

5 Zobrazuje nastavenú teplotu chladiacej priehradky v °C.

6 **ALARM** sa zobrazí, keď je zapnutý alarm dverí.

-
- 7** **supercool** sa zobrazí, keď je zapnutý Superchladenie.
-
- 8** **fresh** sa zvýrazní, keď je zapnutý režim Čerstvé.
-
- 9**  sa zvýrazní, keď je zapnutý dovolenkový režim.
-
- 10** **mode** slúži na výber režimu.
-
- 11**  sa zvýrazní, keď je zapnutý energeticky úsporný režim.
-
- 12** +/- nastavuje teplotu zvolenej priehradky.
-
- 13** Indikátor stavu zobrazuje prevádzkový stav spotrebiča.
-
- 14** **lock** zapína alebo vypína blokovanie tlačidiel na ovládacom paneli.
-
- 15** **super** vypína alebo zapína **supercool** a **superfreeze** v zvolenej priehradke.
-
- 16**  ^{3s}/ ^{3s} svieti, keď je blokovanie tlačidiel zapnuté alebo vypnuté.
-

6 Výbava

Vybavenie vášho spotrebiča závisí od modelu.

6.1 Odkladacia plocha

Keď chcete odkladaciu plochu upraviť podľa vlastných potrieb, môžete ju vybrať a vložiť na iné miesto.

→ "Vyberanie odkladacej plochy",
Strana 52

6.2 Nádoba na desiatu

V nádobe na desiatu uskladňujte zabalené potraviny alebo malé občerstvenie.

Nádobu na desiatu môžete vybrať.

Nadvihnite nádobu na desiatu a vytiahnite ju. Držiak nádoby na desiatu môžete posunúť.

→ Obr. 3

6.3 Uskladňovacia nádoba

V uskladňovacej nádobe prevládajú nižšie teploty ako v chladiacej priehradke. Občas sa môžu vyskytnúť teploty nižšie ako 0 °C.

Aby ste dosiahli v uskladňovacej nádobe teplotu blízko 0 °C, nastavte teplotu chladiaceho priestoru na 2 °C. → Strana 45

Na skladovanie potravín, ktoré sú náročné na podmienky skladovania, napr. ryby, mäso a údeniny, používajte nižšie teploty v uskladňovacej nádobe.

6.4 Zásuvka na ovocie a zeleninu s regulátorom vlhkosti

Čerstvé ovocie a zeleninu skladujte nezabalené v zásuvke na ovocie a zeleninu.

Nakrájané ovocie a zeleninu skladujte zakryté alebo vzduchotesne zabalené.

Pomocou regulátora vlhkosti a špeciálneho tesnenia môžete v zásuvke na ovocie a zeleninu prispôbiť vlhkosť vzduchu. Takto môžete čerstvé ovocie a zeleninu uchovávať až dvakrát dlhšie ako pri bežnom uchovávaní.

→ Obr. 4

Vlhkosť vzduchu v zásuvke na ovocie a zeleninu môžete nastaviť podľa druhu a množstva uložených potravín stláčaním regulátora vlhkosti:

- Nízka vlhkosť vzduchu ☁ pri skladovaní prevažne ovocia, pri zmiešanom alebo veľkom naplnení.
- Vysoká vlhkosť vzduchu ☁☁ pri skladovaní prevažne zeleniny alebo malom naplnení.

Podľa uloženého množstva a uložených potravín sa v zásuvke na ovocie a zeleninu môže tvoriť kondenzát. Odstráňte skondenovanú vodu suchou handričkou a nastavte nízku vlhkosť vzduchu pomocou regulátora vlhkosti.

Aby sa zachovala kvalita a vôňa, ovocie a zeleninu chúlостivú na chlad skladujte mimo spotrebiča pri teplote cca 8 °C až 12 °C, napr. ananás, banány, citrusové plody, uhorky, cuketu, papriku, paradajky a zemiaky.

6.5 Doska na rozdelenie nádob

VAROVANIE

Riziko udusenía!

Deti môžu vyliezť do spotrebiča a udusiť sa.

- ▶ Nikdy nevyberajte dosku na rozdelenie nádob z nádoby na mrazenie potraviny.

POZOR!

Doska na rozdelenie nádob v nádobe na mrazenie potraviny sa pri vyberaní poškodí.

- ▶ Nikdy nevyberajte dosku na rozdelenie nádob z nádoby na mrazenie potraviny.

Doska na rozdelenie nádob rozdeľuje nádobu na mrazenie potraviny, aby ste mohli potraviny lepšie rozčleniť.

6.6 Priehradka na maslo a syry

Maslo a tvrdé syry uskladňujte v priehradke na maslo a syry.

6.7 Priehradka v dvierkach

Keď chcete priehradku vo dvierkach upraviť podľa vlastných potrieb, môžete ju vybrať a vložiť na iné miesto.
→ "Vyberanie priehradky v dvierkach", Strana 52

6.8 Príslušenstvo

Používajte originálne príslušenstvo. Je prispôsobené vášmu spotrebiču. Príslušenstvo vášho prístroja závisí od modelu.

Odkladacia plocha na vajcia

Vajcia uložte bezpečne na odkladaciu plochu na vajcia.

Držiak na fľaše

Držiak na fľaše zabraňuje prevráteniu fliaš pri otváraní a zatváraní dvierok spotrebiča.

→ Obr. 6

Odkladací priestor na fľaše

Fľaše uložte bezpečne do odkladacieho priestoru na fľaše.

→ Obr. 6

Miska na kocky ľadu

Na výrobu kociek ľadu použite misku na výrobu kociek ľadu.

Výroba kociek ľadu

Na výrobu ľadových kociek používajte výhradne pitnú vodu.

1. Misku na kocky ľadu naplňte do $\frac{3}{4}$ pitnou vodou a položte do mraziacej priehradky.

Primrznutú misku na kocky ľadu uvoľňujte len tupým predmetom, napr. násadou lyžice.

2. Na uvoľnenie kociek ľadu podržte misku na kocky ľadu krátko pod tečúcou vodou alebo ľad uvoľnite ľahkým skrútením misky.

7 Základná obsluha

7.1 Zapnutie spotrebiča

1. Vykonajte elektrické pripojenie spotrebiča. → *Strana 42*

Poznámka: Ak bol spotrebič predtým vypnutý pomocou ovládacieho panela, + podržte stlačené 10 sekúnd.

- ✓ Spotrebič začne chlaďiť.
- ✓ Zaznie varovný signál, ukazovateľ teploty (mraziaca priehradka) bliká, **ALARM** svieti a ukazovateľ stavu svieti na červeno, pretože mraziaca priehradka je ešte teplá.

2. Varovný signál vypnite pomocou

freezer
fridge

- ✓ **ALARM** zhasne, keď je opäť dosiahnutá nastavená teplota.
3. Nastavte požadovanú teplotu.
→ *Strana 45*

7.2 Upozornenia pre prevádzku

- Keď ste spotrebič zapli, nastavená teplota sa dosiahne až po niekoľkých hodinách. Kým nebude dosiahnutá nastavená teplota, nekladajte žiadne potraviny.
- Čelné strany krytu sa občas mierne vyhrievajú. Zabraňuje to oroseniu v oblasti tesnenia dvierok.
- Ak zatvoríte dvere, môže nastať podtlak. Dvere sa dajú len ťažko opäť otvoriť. Počkajte chvíľu, kým sa podtlak vyrovná.

7.3 Vypnutie spotrebiča

- ▶ + držte stlačené 10 sekúnd.

7.4 Nastavenie teploty

Nastavenie teploty chladiacej priehradky

1. Vyberte chladiacu priehradku pomocou freezer
fridge.
2. Stláčajte +/–, kým ukazovateľ teploty (chladiaca priehradka) nezobrazí požadovanú teplotu.

Na dosiahnutie nastavenej teploty posuňte regulátor teploty skladovacej nádoby zdola do polohy $\frac{1}{3}$.

→ *Strana 45*

Odporúčaná teplota v mraziacej zásuvke je 4 °C.

Nastavenie teploty v uskladňovacej nádobe

1. Na zníženie teploty posuňte regulátor teploty v smere **extra cold**.

sk Doplnkové funkcie

2. Na zvýšenie teploty posuňte regulátor teploty v smere **cold**.

→ Obr. 7

Nastavenie teploty mraziacej priehradky


1. Vyberte mraziacu priehradku pomocou freezer fridge.
2. Stláčajte **+/-**, kým ukazovateľ teploty (mraziaca priehradka) nezobrazí požadovanú teplotu.

Odporúčaná teplota v mraziacej zásuvke je $-18\text{ }^{\circ}\text{C}$.

7.5 Blokovanie tlačidiel (det-ská poistka)

Blokovanie tlačidiel zabraňuje neželanému alebo nesprávnemu ovládaniu spotrebiča.

Zapnutie blokovania tlačidiel

- ▶ Stlačte **lock** na 3 sekundy.
- ✓  3s svieti.

Vypnutie blokovania tlačidiel

- ▶ Stlačte **lock** na 3 sekundy.
- ✓  3s svieti.

8 Doplnkové funkcie

8.1 Superchladenie

Pri voľbe Superchladenie chladí chladiaca priehradka čo možno najviac.

Pred uložením veľkých množstiev potravín stlačte Superchladenie.

Poznámka: Keď je zapnutá funkcia Superchladenie, môže dôjsť k zvýšenej hlučnosti.

Zapnutie Superchladenie

- ▶ **super** stláčajte dovtedy, kým sa nerozsvieti **supercool**.

Poznámka: Po približne 6 hodinách sa spotrebič prepne do normálnej prevádzky.

Vypnutie Superchladenie

- ▶ Stlačte **super**.
- ✓ Zobrazí sa predtým nastavená teplota.

8.2 Superzmrazovanie

Pri Superzmrazovanie chladí chladiaca priehradka čo možno najviac.

Zapnite Superzmrazovanie 4 až 6 hodín predtým, ako uložíte potraviny hmotnosti od 2 kg do mraziacej priehradky.

Aby ste využili mraziacu kapacitu, použite Superzmrazovanie.

→ "Predpoklady pre mraziacu kapacitu", Strana 49

Poznámka: Keď je zapnutá funkcia Superzmrazovanie, môže dôjsť k zvýšenej hlučnosti.

Superzmrazovanie zapnúť

- ▶ **super** stláčajte dovtedy, kým sa nerozsvieti **superfreeze**.

Poznámka: Po približne 54 hodinách sa spotrebič prepne do normálnej prevádzky.

Superzmrazovanie vypnúť

- ▶ Stláčajte **super** dovtedy, kým **superfreeze** zhasne.

8.3 Dovolenkový režim

V prípade vašej dlhšej neprítomnosti môžete na spotrebiči zapnúť energeticky úsporný dovolenkový režim.

⚠ UPOZORNENIE

Riziko poškodenia zdravia!


Keď je zapnutý dovolenkový režim, teplota v chladiacej priehradke sa zvýši. Zvýšením teploty sa môžu množiť baktérie a potraviny podliehajú rozkladu.

- ▶ Pri zapnutom dovolenkovom režime neskladujte v chladiacej priehradke žiadne potraviny.

Spotrebič automaticky prestaví teplotu.

Chladiaca priehradka	14 °C
Mraziaca priehradka	Teplota nezmenená

Zapnutie dovolenkového režimu

- ▶ **mode** stláčajte dovtedy, kým sa nezvýrazní .

Vypnutie dovolenkového režimu

- ▶ **mode** stláčajte dovtedy, kým nebude zvýraznený žiadny režim.

8.4 Energeticky úsporný režim

Pomocou energeticky úsporného režimu prepnete spotrebič do energeticky úspornej prevádzky. Spotrebič automaticky prestaví teplotu.

Chladiaca priehradka	8 °C
Mraziaca priehradka	-16 °C

Zapnutie energeticky úsporného režimu

- ▶ **mode** stláčajte dovtedy, kým sa nezvýrazní .

Vypnutie energeticky úsporného režimu

- ▶ **mode** stláčajte dovtedy, kým nebude zvýraznený žiadny režim.

8.5 Režim čerstvé

Aby ste udržali potraviny dlhšie čerstvé, môžete na spotrebiči zapnúť režim Čerstvé.

Spotrebič automaticky prestaví teplotu.

Chladiaca priehradka	2 °C
Mraziaca priehradka	Teplota nezmenená

Zapnutie režimu čerstvé

- ▶ **mode** stláčajte dovtedy, kým sa nezvýrazní **fresh**.

Vypnutie režimu čerstvé

- ▶ **mode** stláčajte dovtedy, kým nebude zvýraznený žiadny režim.

9 Alarm

9.1 Alarm dverok

Keď sú dvere spotrebiča dlhšie otvorené, zapne sa alarm dverí. Zaznie varovný signál, ukazovateľ stavu svieti načerveno a pri príslušnej priehradke sa zobrazí **ALARM**.

Vypnutie alarmu dverí

- ▶ Zatvorte ^{freezer} dvierka spotrebiča alebo stlačte ^{fridge}.
- ✓ Varovný zvuk je vypnutý.

9.2 Teplotný alarm

Ak je teplota v mraziacej priehradke príliš vysoká, zapne sa teplotný alarm.

Zaznie varovný signál, ukazovateľ teploty (mraziaca priehradka) bliká, zobrazí sa **ALARM** a ukazovateľ stavu svieti načerveno.

UPOZORNENIE

Riziko poškodenia zdravia!

Pri rozmrazovaní môžu sa môžu množiť baktérie a zmrazené potraviny podliehajú rozkladu.

- ▶ Čiastočne alebo úplne rozmrazené potraviny už nezmrazujte.
- ▶ Môžu sa opäť zmraziť až po uvarení alebo upečení.
- ▶ Maximálny čas skladovania musíte príslušne skrátiť.

Alarm teploty sa môže zapnúť v nasledujúcich prípadoch:

- Spotrebič sa uvedie do prevádzky. Potraviny uskladnite, až keď je dosiahnutá nastavená teplota.
- Vloží sa veľké množstvo čerstvých potravín. Pred uskladnením veľkého množstva potravín zapnite Superzmrazovanie.
- Dvierka chladiacej priehradky sú príliš dlho otvorené. Skontrolujte, či sú mrazené potraviny zamrazené alebo rozmrazené.

Vypnutie alarmu teploty

- ▶ Stlačte freezer fridge.
- ✓ Varovný zvuk je vypnutý.
- ✓ Ukazovateľ teploty (mraziaca priehradka) krátko zobrazí najvyššiu teplotu nameranú v mraziacej priehradke. Ukazovateľ teploty (mraziaca priehradka) potom znova zobrazí nastavenú teplotu.

- ✓ Od tohto okamihu sa najvyššia teplota nanovo zistí a uloží.

10 Chladiaca priehradka

V chladiacej priehradke môžete uchovávať mäso, údeniny, ryby, mliečne výrobky, vajcia, upravené jedlá a pečivo.

Teplota sa dá nastaviť v rozmedzí 2 °C až 8 °C.

Vďaka uskladneniu v chlade môžete na krátky až stredne dlhý čas uskladniť aj rýchlo sa kaziace potraviny. Čím je zvolená nižšia teplota, tým dlhšie zostanú potraviny čerstvé.

10.1 Tipy na uloženie potravín do chladiacej priehradky

- Skladujte iba čerstvé a bezchybné potraviny.
- Potraviny skladujte vzdychotesne zabalené alebo zakryté.
- Aby nebola negatívne ovplyvnená cirkulácia vzduchu a aby sa zabránilo zmrazeniu potravín, potraviny neukladajte pred vnútorné vetracie otvory alebo tak, aby sa priamo dotýkali zadnej steny.
- Teplé pokrmy a nápoje nechajte najskôr vychladnúť.
- Dodržiavajte dátum minimálnej trvanlivosti alebo dátum spotreby uvedený výrobcom.

10.2 Chladiace zóny v chladiacej priehradke

Cirkuláciou vzduchu v chladiacej priehradke vznikajú rôzne chladiace zóny.

Najchladnejšia zóna

Najchladnejšia zóna je v uskladňovacej nádobe.

Tip: V najchladnejšej zóne skladujte potraviny, ktoré sa rýchlo kazia, napr. ryby, údeniny a mäso.

Najteplejšia zóna

Najteplejšia zóna je v dvierkach úplne hore.

Tip: V najteplejšej zóne skladujte odolné potraviny, napr. tvrdé syry a maslo. Syr tak môže ďalej rozvinúť svoju arómu a maslo zostane roztierateľné.

11 Mraziaca priehradka

V mraziacej priehradke môžete skladovať mrazené jedlá, zmrazovať potraviny a vyrábať kocky ľadu.

Teplota sa dá nastaviť v rozmedzí $-16\text{ }^{\circ}\text{C}$ až $-24\text{ }^{\circ}\text{C}$.

Potraviny by sa mali dlhodobo skladovať pri teplote $-18\text{ }^{\circ}\text{C}$ alebo nižšej.

Pri uskladnení zmrazením sa dajú potraviny podliehajúce rozkladu dlhodobo skladovať. Nízke teploty spomaľujú alebo zastavujú proces rozkladu.

11.1 Mraziaca kapacita

Mraziaca kapacita udáva, aké množstvo potravín je možné zmraziť v priebehu koľkých hodín do jadra. Údaje o mraziacej kapacite nájdete na výrobnom štítku. → *Obr. 11/5*

Predpoklady pre mraziacu kapacitu

1. Cca 24 hodín pred vložením čerstvých potravín zapnite Superzmrazovanie.
→ *"Superzmrazovanie zapnúť", Strana 46*
2. Potraviny uložte najprv do najspodnejšej zásuvky na mrazené potraviny.

11.2 Plné využitie objemu mraziacej priehradky

Zistíte, ako uložiť maximálne množstvo mrazených potravín v mraziacej priehradke.

1. Vyberte všetky časti vybavenia v mraziacej priehradke.
→ *Strana 52*
2. Uložte potraviny priamo na odkladacie plochy a na dno mraziacej priehradky.

11.3 Tipy na uloženie potravín do mraziacej priehradky

- Potraviny skladujte vzdychotesne zabalené.
- Zmrazované potraviny by sa nemali dostať do kontaktu s potravinami, ktoré sú už zmrazené.
- Potraviny rozložte v nádobách na mrazené potraviny po celej ploche.
- Ak chcete rýchlo a šetrne zmraziť väčšie množstvá čerstvých potravín, uložte ich do spodnej nádoby na mrazené potraviny.
- Aby mohol vzduch bez prekážok cirkulovať, zásuvku na mrazené potraviny zasuňte až na doraz.

11.4 Tipy na zmrazovanie čerstvých potravín

- Na zmrazovanie používajte len čerstvé a bezchybné potraviny.
- Potraviny zmrazujte po častiach.
- Upravené potraviny sú vhodnejšie ako surové potraviny.
- Zeleninu pred zmrazením umyte, pokrájajte na kúsky a blanšírujte.
- Ovocie pred zmrazením umyte, odkôstkujte a prípadne ošúpte, prípadne pridajte cukor alebo roztok kyseliny askorbovej.

- Vhodné potraviny na mrazenie sú napr. pečivo, ryby a morské plody, mäso, divina a hydina, vajcia bez škrupiny, syr, maslo, tvaroh, hotové jedlá a zvyšky jedál.
- Nevhodné potraviny na mrazenie sú napr. hlávkový šalát, reďkovky, vajcia v škrupine, hrozno, surové jablká a hrušky, jogurt, kyslá smotana, crème fraîche a majonéza.

Zabalenie zmrazených potravín

Vhodný obalový materiál a správny spôsob balenia vo veľkej miere zachovávajú kvalitu výrobku a zabránia škvrnám spôsobeným mrazom.

1. Vložte potraviny do obalu.
2. Vytlačte vzduch.
3. Obaly vzduchotesne uzatvorte, aby potraviny nestratili chuť alebo nevyschli.
4. Poznačte si na obal obsah a dátum zmrazenia.

11.5 Trvanlivosť zmrazených potravín pri teplote $-18\text{ }^{\circ}\text{C}$

Potravina	Čas uskladnenia
Ryby, údeniny, upravené jedlá, pečivo	až 6° mesiacov
Hydina, mäso	až 8° mesiacov
Zelenina, ovocie	až 12° mesiacov

Natlačený kalendár zmrazovania udáva maximálnu lehotu uloženia v mesiacoch pri priebežnej teplote $-18\text{ }^{\circ}\text{C}$.

11.6 Metóda rozmrazovania mrazených potravín

UPOZORNENIE

Riziko poškodenia zdravia!

Pri rozmrazovaní môžu sa môžu množiť baktérie a zmrazené potraviny podliehajú rozkladu.

- ▶ Čiastočne alebo úplne rozmrazené potraviny už nezmrazujte.
 - ▶ Môžu sa opäť zmraziť až po uvarení alebo upečení.
 - ▶ Maximálny čas skladovania musíte príslušne skrátiť.
- Potraviny živočíšneho pôvodu, napr. ryby, mäso, syry a tvaroh, nechajte rozmraziť v chladiacej priehradke.
 - Chlieb rozmrazujte pri izbovej teplote.
 - Potraviny na okamžitú konzumáciu pripravte v mikrovlnnej rúre, v rúre alebo na sporáku.

12 Odmrazovanie

12.1 Odmrazovanie v chladiacej priehradke

Chladiaca priehradka spotrebiča sa odmrazuje automaticky.

12.2 Odmrazovanie v mraziacej priehradke

Vďaka automatickému systému NoFrost zostáva mraziaca priehradka bez námrazy. Odmrazovanie nie je potrebné.

13 Čistenie a údržba

Aby váš spotrebič zostal dlhodobo pekný a funkčný, starostlivo ho čistite a starajte sa oň.

Čistenie neprístupných miest musí vykonať zákaznícka služba. Čistenie vykonané zákazníckou službou môže spôsobiť náklady.

13.1 Príprava spotrebiča na čistenie

1. Vypnite spotrebič. → *Strana 45*
2. Odpojte spotrebič od elektrickej siete.
Vytiahnite sieťovú zástrčku sieťového prípojného vedenia alebo vypnite poistku v poistkovej skrini.
3. Vyberte všetky potraviny a uskladnite ich na chladnom mieste.
Ak sú k dispozícii, na potraviny položte chladiace akumulátory.
4. Odstránenie všetkých súčastí vybavenia a príslušenstva zo spotrebiča. → *Strana 52*

5. Demontáž odkladacej plochy nad zásuvkou na ovocie a zeleninu.
→ *Strana 52*

13.2 Čistenie spotrebiča

VAROVANIE

Riziko zásahu elektrickým prúdom!
Vniknutá vlhkosť môže spôsobiť úraz elektrickým prúdom.

- ▶ Na čistenie spotrebiča nepoužívajte parný čistič ani vysokotlakový čistič.

Tekutina v osvetlení, v ovládacích prvkoch alebo vo vnútorných vetracích otvoroch môže byť nebezpečná.

- ▶ Voda na umývanie sa nesmie dostať do osvetlenia, do ovládacích prvkov alebo do vnútorných vetracích otvorov.

POZOR!

Nevhodné čistiace prostriedky môžu poškodiť povrch spotrebiča.

- ▶ Nepoužívajte tvrdé drôtenky alebo čistiace špongie.
- ▶ Nepoužívajte agresívne alebo abrazívne čistiace prostriedky.
- ▶ Nepoužívajte čistiace prostriedky s vysokým obsahom alkoholu.

Keď budete súčasťou vybavenia a príslušenstvo čistiť v umývačke riadu, môžu sa zdeformovať alebo sfarbiť.

- ▶ Nikdy neumývajte súčasť vybavenia a príslušenstva v umývačke riadu.

1. Spotrebič pripravte na čistenie.
→ *Strana 51*
2. Spotrebič, súčasť vybavenia, časti príslušenstva a tesnenia dverok vyčistite handričkou, vlažnou vodou a malým množstvom pH neutrálneho umývacieho prostriedku.
3. Dôkladne osušte mäkkou, suchou utierkou.

4. Vložte časti vybavenia a namontujte časti spotrebiča.
5. Vykonajte elektrické pripojenie spotrebiča. → *Strana 42*
6. Vložte potraviny.

13.3 Vyberanie súčastí vybavenia

Keď chcete súčasti vybavenia dôkladne vyčistiť, vyberte ich zo spotrebiča.

Vyberanie odkladacej plochy

- ▶ Odkladaciu plochu vytiahnite a odoberte.
→ *Obr. 8*

Vyberanie nádoby na desiatu s držiakom

1. Vyberte nádobu na desiatu.
2. Vyberte odkladaciu plochu s držiakom.
3. Vysuňte držiak po bokoch odkladacej plochy.
→ *Obr. 9*

Vyberanie priehradky v dvierkach

- ▶ Priehradku v dvierkach nadvihnite a vyberte.
→ *Obr. 10*

Vyberanie uskladňovacej nádoby

1. Vytiahnite uskladňovaciu nádobu až na doraz.
2. Uskladňovaciu nádobu vpredu nadvihnite ① a vyberte ②.
→ *Obr. 11*

Vyberanie zásuvky na ovocie a zeleninu

1. Vytiahnite zásuvku na ovocie a zeleninu až na doraz.
2. Zásuvku na ovocie a zeleninu vpredu nadvihnite ① a vyberte ②.

Vyberanie zásuvky na mrazené potraviny

1. Vytiahnite zásuvku na mrazené potraviny až na doraz.
2. Zásuvku na mrazené potraviny vpredu nadvihnite ① a vyberte ②.
→ *Obr. 12*

Odoberanie prednej časti nádoby

Prednú časť zásuvky na ovocie a zeleninu môžete odobrať, aby ste nádobu mohli lepšie vyčistiť.

- ▶ Zatláčte bočné háčiky nádoby ① a otočným pohybom vyberte z nádoby prednú časť ②.
→ *Obr. 13*

13.4 Demontáž častí zariadenia

Ak chcete spotrebič dôkladne vyčistiť, môžete z neho vybrať určité časti zariadenia.

Odkladacia plocha nad zásuvkou na ovocie a zeleninu

Ak chcete kryt zásuvky na ovocie a zeleninu dôkladne vyčistiť, môžete ho demontovať.

Demontáž odkladacej plochy nad zásuvkou na ovocie a zeleninu

1. Vyberte zásuvku na ovocie a zeleninu. → *Strana 52*
2. Vyberte uskladňovaciu nádobu.
→ *Strana 52*
3. Nadvihnite kryt zásuvky na ovocie a zeleninu ① a vyberte ich ②.
→ *Obr. 14*
4. Odkladaciu plochu nad zásuvkou na ovocie a zeleninu zboku vyklopte ① a vyberte ju ②.
→ *Obr. 15*

Montáž odkladacej plochy nad zásuvkou na ovocie a zeleninu

1. Odkladaciu plochu nad zásuvkou na ovocie a zeleninu vložte tak, aby bola z boku naklonená ① a spustíte ju ②.
→ Obr. **16**
2. Regulátory vlhkosti dajte do prednej polohy.
→ Obr. **17**
3. Zaveste kryty zásuvky na ovocie a zeleninu.
→ Obr. **18**
Dbajte na to, aby boli kryty zásuvky na ovocie a zeleninu v otvoroch pod regulátormi vlhkosti.
4. Vložte uskladňovacie nádoby a zásuvky na ovocie a zeleninu.
→ Obr. **19**

14 Odstránenie porúch

Menšie poruchy na vašom spotrebiči môžete odstrániť sami. Pred kontaktovaním zákazníckeho servisu použite informácie o riešení problémov. Tým sa vyhnete zbytočným nákladom.

VAROVANIE

Riziko zásahu elektrickým prúdom!

Neodborné opravy sú nebezpečné.

- ▶ Spotrebič môže opravovať iba príslušne vyškolený personál.
- ▶ Pri oprave spotrebiča sa smú používať len originálne náhradné súčiastky.
- ▶ Keď sa poškodí sieťový prípojný kábel tohto spotrebiča, musí ho vymeniť výrobca alebo jeho zákaznícky servis alebo podobne kvalifikovaná osoba, aby sa zabránilo ohrozeniam.

Porucha	Príčina a riešenie problémov
Osvetlenie LED nefunguje.	Sú možné rôzne príčiny. <ul style="list-style-type: none"> ▶ Zavolajte zákaznícky servis. Číslo zákazníckeho servisu nájdete v priloženom zozname zákazníckych servisov.
Bočné steny spotrebiča sú teplé.	Nejde o chybu. V bočných stenách sa nachádzajú rúrky, ktoré sa počas chladenia zohrievajú. Nábytok, ktorý sa dotýka spotrebiča, sa v dôsledku pôsobenia tepla nepoškodí. Nie je potrebné žiadne opatrenie.
Na ukazovateli teploty sa zobrazí E alebo d .	Elektronika zistila chybu. <ol style="list-style-type: none"> 1. Vypnite spotrebič. → <i>Strana 45</i> 2. Odpojte spotrebič od elektrickej siete. Vyťahnite sieťovú zástrčku sieťového prípojného vedenia alebo vypnite poistku v poistkovej skrini. 3. Spotrebič po 5 minútach opäť pripojte. 4. Zapnite spotrebič. → <i>Strana 45</i> 5. Ak sa hlásenie na displeji zobrazí znova, zavolajte zákaznícky servis. Číslo zákazníckeho servisu nájdete v priloženom zozname zákazníckych servisov.

Porucha	Príčina a riešenie problémov
Zaznie varovný signál, ukazovateľ teploty (mraziaca priehradka) bliká, zobrazí sa ALARM a ukazovateľ stavu svieti načerveno.	<p>Sú možné rôzne príčiny.</p> <ul style="list-style-type: none"> ▶ Stlačte ^{freezer} _{fridge}. ✓ Ukazovateľ teploty (mraziaca priehradka) krátko zobrazí najvyššiu teplotu nameranú v mraziacej priehradke. Ukazovateľ teploty (mraziaca priehradka) potom znova zobrazí nastavenú teplotu. ✓ Alarm sa vypne. ✓ ALARM svieti, kým sa nedosiahne nastavená teplota. <hr/> <p>Dvierka spotrebiča sú otvorené.</p> <ul style="list-style-type: none"> ▶ Zatvorte dvierka spotrebiča. <hr/> <p>Vložili sa väčšie množstvá čerstvých potravín.</p> <ul style="list-style-type: none"> ▶ Neprekračujte mraziacu kapacitu. → "Mraziaca kapacita", <i>Strana 49</i>
<p>Nie je dosiahnutá nastavená teplota. Plne automatické odmrazovanie už nefunguje.</p>	<p>Dvierka chladiacej priehradky boli dlho otvorené. Výparník (výrobník ľadu) v systéme NoFrost je veľmi intenzívne zaľadnený.</p> <p>Požiadavka: Mrazené potraviny odložte dobre izolované na chladné miesto.</p> <ol style="list-style-type: none"> 1. Vypnite spotrebič. → <i>Strana 45</i> 2. Odpojte spotrebič od elektrickej siete. Vytiahnite sieťovú zástrčku sieťového prípojného vedenia alebo vypnite poistku v poistkovej skrini. 3. Odsuňte spotrebič ďalej od steny. 4. Dvierka spotrebiča nechajte otvorené. ✓ Po cca 20 minútach začne odtekať skondenzovaná voda do odparovacej misky na zadnej strane spotrebiča. → <i>Obr. 20</i> 5. Aby ste v tomto prípade zabránili pretečeniu odparovacej misky, odsajte skondenzovanú vodu špongiou. Ak už nepriteká do odparovacej misky žiadna skondenzovaná voda, výparník je odmrazený. 6. Vyčistite vnútorný priestor spotrebiča. → <i>Strana 51</i> 7. Spotrebič znova zapnite. → <i>Strana 45</i>

Porucha	Príčina a riešenie problémov
Teplota sa výrazne odlišuje od nastavenej hodnoty.	<p>Sú možné rôzne príčiny.</p> <ol style="list-style-type: none"> 1. Vypnite spotrebič. → <i>Strana 45</i> 2. Asi po 5 minútach spotrebič znova zapnite. → <i>Strana 45</i> <ul style="list-style-type: none"> – Ak je teplota príliš vysoká, skontrolujte ju znova po niekoľkých hodinách. – Ak je teplota príliš nízka, skontrolujte ju znova v nasledujúci deň.
Na povrchu spotrebiča a odkladacích plochách v spotrebiči sa tvorí kondenzovaná voda.	<p>Voda obsiahnutá v teplom a vlhkom vzduchu kondenzuje na chladnejších povrchoch spotrebiča.</p> <ol style="list-style-type: none"> 1. Vodu utrite mäkkou, suchou utierkou. 2. Otvorte spotrebič na čo najkratší čas. 3. Dbajte na to, aby bol spotrebič vždy správne zatvorený.
Spotrebič hučí, buble, vrčí, klokotá, kliká, alebo praská.	<p>Nejde o chybu. Beží motor, napr. chladiaci agregát, ventilátor. Rúrkami preteká chladivo. Motor, spínač alebo magnetické ventily sa zapínajú alebo vypínajú. Vykonáva sa automatické odmrazovanie. Nie je potrebné žiadne opatrenie.</p>
Spotrebič je hlučný.	<p>Spotrebič nestojí rovno.</p> <ul style="list-style-type: none"> ▶ Vyrovnajte spotrebič pomocou vodováhy a skrutkovacích nožičiek do roviny. <hr/> <p>Spotrebič nestojí voľne.</p> <ul style="list-style-type: none"> ▶ Dodržte minimálne odstupy spotrebiča. <hr/> <p>Súčasti vybavenia sa kývajú alebo zasekávajú.</p> <ul style="list-style-type: none"> ▶ Skontrolujte vyberateľné súčasti vybavenia a prípadne ich nanovo vložte. <hr/> <p>Fľaše a nádoby sa dotýkajú.</p> <ul style="list-style-type: none"> ▶ Fľaše alebo nádoby od seba odsuňte. <hr/> <p>Superzmrazovanie je zapnuté.</p> <p>Nie je potrebné žiadne opatrenie.</p>

14.1 Výpadok elektrického prúdu

Pri výpadku elektrického prúdu teplota v spotrebiči stúpa, čo skracsuje dobu skladovania a kvalita mrazených potravín sa znižuje.

Na našej internetovej stránke v časti o technických údajoch vášho spotrebiča nájdete čas skladovania zmrazených potravín v prípade poruchy.

Poznámky

- Počas výpadku elektrického prúdu otvárajte spotrebič čo najmenej a nedávajte uskladniť žiadne ďalšie potraviny.
- Skontrolujte kvalitu potravín okamžite po výpadku elektrického prúdu.
 - Mrazené potraviny, ktoré sú rozmrazené a s teplotou viac ako 5 °C, zlikvidujte.
 - Mierne rozmrazené potraviny uvarte alebo upečte a buď skonsumujte alebo opäť zamrazte.

14.2 Vykonanie autotestu spotrebiča

Váš spotrebič je vybavený autotestom, ktorý zobrazuje chyby, ktoré môže odstrániť zákaznícky servis.

1. Vypnite spotrebič. → *Strana 45*

2. Odpojte spotrebič od elektrickej siete.

Vytiahnite sieťovú zástrčku sieťového prípojného vedenia alebo vypnite poistku v poistkovej skrini.

3. Po 5 minútkach opäť vykonajte elektrické pripojenie spotrebiča.

→ *Strana 42*

4. Zapnite spotrebič. → *Strana 45*

5. V priebehu 2 sekúnd po zapnutí freezer
fridge držte 3 sekundy stlačené, kým nezaznie akustický signál.

✓ Autotest spotrebiča sa spustí.

- ✓ Keď po skončení autotestu spotrebiča zaznejú 2 akustické signály a ukazovateľ teploty zobrazí nastavenú teplotu, váš spotrebič je v poriadku. Spotrebič sa prepne do normálnej prevádzky.
- ✓ Ak na konci autotestu spotrebiča zaznie 5 akustických signálov, informujte zákaznícky servis.

15 Skladovanie a likvidácia

15.1 Vyradenie spotrebiča z prevádzky

1. Vypnite spotrebič. → *Strana 45*

2. Odpojte spotrebič od elektrickej siete.

Vytiahnite sieťovú zástrčku sieťového prípojného vedenia alebo vypnite poistku v poistkovej skrini.

3. Vyberte všetky potraviny.

4. Spotrebič vyčistite. → *Strana 51*

5. Na zabezpečenie vetrania vnútorného priestoru nechajte spotrebič otvorený.

15.2 Likvidácia starého spotrebiča

Ekologickou likvidáciou môžu byť znovu využité cenné suroviny.

VAROVANIE

Riziko poškodenia zdravia!

Deti sa môžu zavrieť dovnútra spotrebiča a dostať sa do ohrozenia života.

- ▶ Nevyberajte zo spotrebiča prepážky a nádoby, nebudú tak doň môcť vliezť deti.
- ▶ Vyslúžený spotrebič nenechávajte v dosahu detí.

⚠ VAROVANIE **Riziko požiaru!**

Pri poškodení potrubia môže unikat horľavé chladivo a škodlivé plyny a môžu sa vznietiť.

- ▶ Zabráňte poškodeniu potrubí chladiaceho okruhu a izolácie.
- 1. Odpojte sieťovú zástrčku napájacieho kábla.
- 2. Odrežte napájací kábel.
- 3. Spotrebič zlikvidujte ekologickým spôsobom.

O aktuálnych spôsoboch likvidácie sa informujte u vášho špecializovaného predajcu alebo u orgánov obecnej, príp. mestskej správy.



Tento spotrebič je označený v súlade s európskou smernicou 2012/19/EÚ o nakladaní s použitými elektrickými a elektronickými zariadeniami (waste electrical and electronic equipment - WEEE). Táto smernica stanoví jednotný európsky (EU) rámec pre spätný odber a recyklovanie použitých zariadení.

Kontaktné údaje zákazníckeho servisu nájdete v priloženom adresári zákazníckej služby alebo na našej webovej stránke.

16.1 Označenie produktu (E-Nr.) a výrobné číslo (FD)

Číslo výrobku (E-Nr.) a výrobné číslo (FD) nájdete na typovom štítku spotrebiča.

→ Obr. 1/5

Ak chcete rýchlo vyhľadať údaje o spotrebiči a telefónne číslo zákazníckeho servisu, môžete si údaje poznačiť.

17 Technické údaje

Chladivo, užitočný objem a ďalšie technické údaje sú uvedené na výrobnom štítku.

→ Obr. 1/5

16 Zákaznícky servis

Podrobné informácie o záručnej lehote a záručných podmienkach vo vašej krajine vám poskytne zákaznícky servis alebo predajca, prípadne ich nájdete na našom webe.

Keď kontaktujete zákaznícky servis, potrebujete číslo výrobku (E.-Nr.) a výrobné číslo (FD) vášho spotrebiča.

Съдържание

1 Безопасност	61		
1.1 Общи указания.....	61	6.6 Отделение за сирене и масло	72
1.2 Употреба по предназначение.....	61	6.7 Отделение на вратата	72
1.3 Ограничение на кръга от потребители	61	6.8 Принадлежности	72
1.4 Сигурен транспорт	61	7 Основни положения при работа с уреда	72
1.5 Безопасно инсталиране	62	7.1 Включване на уреда.....	72
1.6 Сигурна употреба	63	7.2 Указания за използване.....	73
1.7 Повреден уред	65	7.3 Изключване на уреда	73
2 Предотвратяване на мате- риални щети.....	67	7.4 Настройка на температура- та	73
3 Опазване на околната сре- да и икономия	67	7.5 Деактивиране на бутоните (защита от деца)	74
3.1 Предаване на опаковката за отпадъци	67	8 Допълнителни функции	74
3.2 Пестене на енергия.....	67	8.1 Суперохлаждане	74
4 Разполагане и свързване	68	8.2 Интензивно замразяване	74
4.1 Обхват на доставката.....	68	8.3 Режим Почивка	74
4.2 Критерии за мястото на монтаж.....	68	8.4 Режим на пестене на енер- гия	75
4.3 Монтиране на уреда.....	69	8.5 Режим пресни продукти.....	75
4.4 Подгответе уреда за първа- та употреба.....	69	9 Аларма	75
4.5 Свързване на уреда към електрозахранващата мре- жа	69	9.1 Аларма на вратата.....	75
5 Запознаване	69	9.2 Аларма за температурата.....	75
5.1 Уред	69	10 Хладилно отделение.....	76
5.2 Панел за обслужване	70	10.1 Съвети за складиране на храни в хладилното отде- ление.....	76
6 Оборудване	71	10.2 Температурни зони в хла- дилното отделение	76
6.1 Доставка.....	71	11 Фризер	77
6.2 Контейнер за закуски	71	11.1 Капацитет на замразява- не.....	77
6.3 Контейнер за съхранение.....	71	11.2 Цялостно използване на обема на камерата.....	77
6.4 Кутия за плодове и зелен- чуци с регулатор на влаж- ността.....	71	11.3 Съвети за складиране на храни в камерата.....	77
6.5 Разпределител на съдове	72	11.4 Съвети за замразяване на пресни храни.....	78

11.5	Трайност на замразения продукт при -18 °C	78
11.6	Методи на размразяване за продукти	78
12	Размразяване	79
12.1	Размразяване в хладилното отделение	79
12.2	Размразяване в камерата.....	79
13	Почистване и поддръжка	79
13.1	Подготовка на уреда за почистване	79
13.2	Почистване на уреда.....	79
13.3	Сваляне на елементите на оборудването	80
13.4	Демонтиране на частите на уреда.....	81
14	Отстраняване на неизправности	82
14.1	Спиране на тока	85
14.2	Извършване на самостоятелен тест на уреда	85
15	Съхранение и предаване за отпадъци	85
15.1	Изваждане на уреда от употреба	85
15.2	Предаване за отпадъци на излезли от употреба уреди.....	86
16	Отдел по обслужване на клиенти	86
16.1	Номер на изделието (E-Nr.) и заводски номер (FD)	86
17	Технически данни	87



1 Безопасност

Спазвайте указанията за безопасност по-долу.

1.1 Общи указания

- Прочетете внимателно това ръководство.
- Запазете ръководството, както и продуктовата информация, за по-нататъшна справка или за следващите собственици.
- Не свързвайте уреда в случай на повреда, получена по време на транспортирането.

1.2 Употреба по предназначение

Използвайте уреда само:

- за охлаждане и замразяване на хранителни продукти и за приготвяне на кубчета лед.
- в домакинството и в затворени помещения в домашна обстановка.
- до височина от 2000 m над морското равнище.

1.3 Ограничение на кръга от потребители

Този уред може да се използва от деца на възраст над 8 години и от лица с намалени физически, сетивни или умствени способности или липса на опит и/или знания, ако са под наблюдение или са инструктирани относно безопасната употреба на уреда и са разбрали произтичащите от употребата опасности. Децата не трябва да играят с уреда.

Почистването и поддръжката от страна на потребителя не трябва да се извършват от деца без наблюдение.

1.4 Сигурен транспорт

ПРЕДУПРЕЖДЕНИЕ – Опасност от нараняване!

Високото тегло на уреда може да доведе до наранявания при повдигане.

- ▶ Не повдигайте сами уреда.

1.5 Безопасно инсталиране

⚠ ПРЕДУПРЕЖДЕНИЕ – Опасност от токов удар!

Некомпетентно извършено инсталиране представлява опасност.

- ▶ Свързвайте и експлоатирайте уреда само в съответствие с данните на фабричната табелка.
- ▶ Уредът трябва да се свързва към електрическа мрежа с променлив ток единствено посредством инсталиран според правилата заземен контакт.
- ▶ Системата от защитни проводници на електрическата сградна инсталация трябва да е инсталирана съгласно изискванията.
- ▶ Никога не захранвайте уреда посредством външно комутационно устройство, напр. таймер или дистанционно управление.
- ▶ Ако уредът е вграден, щепселът на кабела за свързване към мрежата трябва да е свободно достъпен, или ако не е възможен свободен достъп, в положената неподвижно електрическа инсталация трябва да се вгради разделително приспособление за всички полюси съгласно разпоредбите за монтаж.
- ▶ При разполагане на уреда не допускайте притискане или повреждане на кабела за свързване към мрежата.

Повредена изолация на кабела за свързване към мрежата представлява опасност.

- ▶ Никога не допускайте контакт на кабела за свързване към мрежата с източници на топлина.

⚠ ПРЕДУПРЕЖДЕНИЕ – Опасност от експлозия!

Ако отворите за проветрение на уреда са затворени, при теч от хладилния кръг може да се образува запалима смес от въздух и газ.

- ▶ Отворите за проветрение в корпуса на уреда или във вградения корпус да не се затварят.

⚠ ПРЕДУПРЕЖДЕНИЕ – Опасност от пожар!

Употребата на удължен кабел за свързване към мрежата и неразрешени адаптери представлява опасност.

- ▶ Не използвайте разклонители или удължители.
- ▶ Използвайте само разрешени от производителя адаптери и кабели за свързване към мрежата.
- ▶ Ако кабелът за свързване към мрежата е твърде къс и не е наличен по-дълъг кабел за свързване към мрежата, се свържете със специализирана фирма за електротехнически услуги, за да адаптирате домашната разпределителна мрежа.

Преносими разклонители или захранващи блокове могат да прегреят и да предизвикат пожар.

- ▶ Преносими разклонители или захранващи блокове да не се поставят от задната страна на уредите.

1.6 Сигурна употреба**⚠ ПРЕДУПРЕЖДЕНИЕ – Опасност от токов удар!**

Проникващата влага може да предизвика токов удар.

- ▶ Използвайте уреда само в затворени помещения.
- ▶ Никога не излагайте уреда на силна топлина и влага.
- ▶ За почистване на уреда не използвайте машина за почистване с пара или с високо налягане.

⚠ ПРЕДУПРЕЖДЕНИЕ – Опасност от задушаване!

Деца могат да нахлузят на главата си опаковъчния материал или да се увият в него и да се задушат.

- ▶ Дръжте далеч от деца опаковъчния материал.
- ▶ Не допускайте деца да играят с опаковъчния материал.

Деца могат да вдишат или да погълнат малки части и да се задушат.

- ▶ Дръжте далеч от деца малките части.
- ▶ Не допускайте деца да играят с малки части.

⚠ ПРЕДУПРЕЖДЕНИЕ – Опасност от експлозия!

При повреждане на кръга на хладилния агент запалимият хладилен агент може да изтече и да експлодира.

- ▶ За ускоряване на процеса на размразяване не използвайте други механични съоръжения или други средства, различни от препоръчаните от производителя.
- ▶ Освободете замръзналите хранителни продукти с тъп предмет, напр. дървена лъжица.

Продукти с възпламеними аерозоли и експлозивни вещества, напр. спрейове, могат да експлодират.

- ▶ Не съхранявайте в уреда продукти с възпламеними аерозоли и експлозивни вещества.

⚠ ПРЕДУПРЕЖДЕНИЕ – Опасност от пожар!

Електрическите уреди във вътрешността на уреда могат да доведат до пожар, напр. отоплителни уреди или електрически ледогенератори.

- ▶ Не използвайте електроуреди в уреда.

⚠ ПРЕДУПРЕЖДЕНИЕ – Опасност от нараняване!

Съдове с газирани напитки могат да се спукат.

- ▶ Не съхранявайте съдове с газирани напитки във фризера.

Нараняване на очите поради изтичане на запалим хладилен агент и вредни газове.

- ▶ Пазете тръбите на контура на хладилния агент и изолацията от повреждане.

Уредът може да се преобърне.

- ▶ Не стъпвайте върху основата, чекмеджетата или вратите и не се подпирайте на тях.

⚠ ПРЕДУПРЕЖДЕНИЕ – Опасност от изгаряния!

Отделни части на задната страна на уреда при работа се нагряват.

- ▶ Никога не докосвайте горещите части.

⚠ ПРЕДУПРЕЖДЕНИЕ – Опасност от студено изгаряне!

Контактът със замразени продукти и студени повърхности може да доведе до нараняване.

- ▶ Никога не поставяйте в устата си замразени продукти непосредствено след изваждане от фризера.
- ▶ Избягвайте продължителен контакт на кожата със замразени продукти, лед и тръбите във фризера.

⚠ ВНИМАТЕЛНО – Опасност от увреждане на здравето!

За да избегнете замърсяване на храни, спазвайте следните указания.

- ▶ Ако вратата се отвори за дълго, може да се повиши значително температурата в уреда.
- ▶ Повърхностите, които влизат в контакт с хранителни продукти и достъпни системи за изтичане, редовно да се почистват.
- ▶ Суровото месо и рибата да се съхраняват в контейнерите в хладилника така, че да не докосват другите продукти или да не капят върху тях.
- ▶ Ако хладилникът/камерата са празни за дълго, изключете ги, размразете, почистете и оставете отворена вратата, за да се избегне образуване на плесен.

Частите в уреда от метал или метална оптика могат да съдържат алуминий. Когато кисели хранителни продукти влезнат в контакт с алуминия, алуминиевите йони могат да преминат в хранителните продукти.

- ▶ Не яжте замърсените хранителни продукти.

1.7 Повреден уред**⚠ ПРЕДУПРЕЖДЕНИЕ – Опасност от токов удар!**

Повреден уред или кабел за свързване към мрежата представляват опасност.

- ▶ Никога не пускайте в експлоатация повреден уред.
- ▶ Никога не дърпайте кабела за свързване към мрежата, за да отделите уреда от електрозахранващата мрежа. Винаги хващайте щепсела на кабела за свързване към мрежата.

- ▶ Ако уредът или кабелът за свързване към мрежата са повредени, незабавно издърпайте щепсела на кабела за свързване към мрежата от контакта или изключете предпазителя в кутията с предпазители.
- ▶ Свържете се със службата за обслужване на клиенти.
→ *Страница 86*

Некомпетентно извършените ремонти представляват опасност.

- ▶ Само обучен за целта специализиран персонал трябва да извършва ремонти на уреда.
- ▶ За ремонта на уреда трябва да се използват само оригинални резервни части.
- ▶ Ако кабелът за свързване към мрежата на този уред бъде повреден, той трябва да се смени от производителя или неговия отдел по обслужване на клиенти, или от друго лице с подобна квалификация, за да се избегнат опасности.

ПРЕДУПРЕЖДЕНИЕ – Опасност от пожар!



При повреждане на тръбите могат да излезнат запалим хладилен агент и вредни газове и да се възпламенят.

- ▶ Пазете уреда далеч от огън или източници на запалване.
- ▶ Проветрете помещението.
- ▶ Изключете уреда. → *Страница 73*
- ▶ Издърпайте щепсела на кабела за свързване към мрежата от контакта или изключете предпазителя в кутията с предпазители.
- ▶ Свържете се с отдела по обслужване на клиенти.
→ *Страница 86*

2 Предотвратяване на материални щети

ВНИМАНИЕ!

Заклещването на ролките на уреда може да повреди пода при бутане на уреда.

- ▶ Транспортирайте уреда с ръчна количка.
- ▶ При избутване на уреда използвайте защита за пода и не премествайте на зигзаг.

Чрез използването на подиуми, поставки или врати на уреда като места за сядане или качване уредът може да се повреди.

- ▶ Не стъпвайте върху основата, чекмеджетата или вратите и не се подпирайте на тях.

Чрез замърсявания с масло или грес могат да се напукат пластмасовите части и уплътненията на вратите.

- ▶ Поддържайте пластмасовите части и уплътненията на вратите чисти от масло и грес.

Частите в уреда от метал или метална оптика могат да съдържат алуминий. Алуминият реагира при контакт с кисели хранителни продукти.

- ▶ Не складирайте хранителни продукти неупаковани в уреда.

3 Опазване на околната среда и икономия

3.1 Предаване на опаковката за отпадъци

Опаковъчните материали са съвместими с околната среда и могат да се използват повторно.

- ▶ Предавайте отделните компоненти за отпадъци разделно според вида.

3.2 Пестене на енергия

Ако спазвате тези указания, Вашите уреди ще консумират по-малко ток.

Избор на място на поставяне

- Пазете уреда от директна слънчева светлина.
- Инсталирайте уреда на максимално разстояние спрямо радиатори, печки и други източници на топлина:
 - 30 мм разстояние спрямо печки на електричество или газ.
 - 300 мм разстояние спрямо печки на течно гориво или въглища.
- Спазвайте малко странично разстояние до стената.
- Никога не покривайте или затваряйте външните вентилационни отвори.

Пестене на енергия при употреба

Бележка: Разположението на елементите на оборудването не влияе на разхода на електроенергия на уреда.

- Само за кратко отваряйте уреда и го затваряйте внимателно.

- Никога не покривайте или затваряйте вътрешните отвори за проветрение или външните вентилационни отвори.
- Транспортирайте купените хранителни продукти в хладилна чанта и ги поставете бързо в уреда.
- Оставете топлите хранителни продукти и напитки да се охладят преди съхранението.
- Поставете замразените продукти за размразяване в хладилното отделение, за да използвате студа на замразените продукти.
- Винаги оставяйте малко пространство между хранителните продукти и задната стена.

Режим на готовност

Ако уредът не се използва, дисплеят автоматично преминава в режим на готовност.

В режим на готовност яркостта на панела за управление се редуцира и индикацията за статус светва в бяло.

4 Разполагане и свързване

4.1 Обхват на доставката

Проверявайте след разопаковането всички части за транспортни щети и пълнота на доставката.

В случай на рекламация се обърнете към Вашия търговец или към нашата служба за обслужване на клиенти → Страница 86.

Доставката включва:

- Свободно стоящ уред

- Оборудване и принадлежности¹
- Ръководство за монтаж
- Ръководство за употреба
- Списък с клиентските служби
- Гаранционна книжка²
- Енергиен етикет
- Информация за разхода на електроенергия и за шумове

4.2 Критерии за мястото на монтаж

ПРЕДУПРЕЖДЕНИЕ Опасност от експлозия!

Ако уредът е в малка стая, при теч от хладилния кръг може да се образува запалима смес от въздух и газ.

- ▶ Поставете уреда само в помещение, което има минимум обем от 1 м³ на 8 г хладилен агент. Количеството хладилен агент е върху типовата табелка. → Фиг. **1**/ **5**

Теглото на уреда може да възлиза на до 115 кг в зависимост от модела.

За да се поеме теглото на уреда, трябва основата да е достатъчно стабилна.

Разрешена температура в помещението

Разрешената температура в помещението зависи от климатичния клас на уреда.

Климатичният клас е върху типовата табелка. → Фиг. **1**/ **5**

Климатичен клас	Разрешена температура в помещението
SN	10 °C...32 °C
N	16 °C...32 °C

¹ Според оборудването на уреда

² Не във всички страни

Климатичен клас	Разрешена температура в помещението
ST	16 °C...38 °C
T	16 °C...43 °C

Уредът е напълно годен за експлоатация в рамките на разрешената температура в помещението.

Ако уред от климатичен клас SN се използва при по-ниска температура в помещението, може да се изключи вероятността за повреди на уреда до температура в помещението от 5 °C.

Over-and-Under и Side-by-Side поставяне

Ако 2 охлаждащи уреда се поставят един над друг или един до друг, между тях трябва да има минимум 150 mm разстояние. За избраните уреди е възможно поставяне без минимално разстояние. Попитайте за това Вашия специализиран търговец или кухненски дизайнер.

4.3 Монтиране на уреда

- ▶ Монтирайте уреда съгласно приложеното ръководство за монтаж.

4.4 Подгответе уреда за първата употреба

1. Вземете информационния материал.
2. Отстранете защитните фолиа и транспортните предпазители, напр. лентите тиксо и картона.
3. Почистване за пръв път на уреда. → Страница 79

4.5 Свързване на уреда към електрозахранващата мрежа

1. Включете щепсела на кабела за свързване към мрежата на уреда в електрически контакт в близост до уреда.

Техническите параметри за свързване на уреда са посочени на фирмената табелка. → Фиг. 1/5

2. Проверете стабилното положение на щепсела.
- ✓ Уредът е готов за работа.

5 Запознаване

5.1 Уред

Тук ще намерите общ преглед на компонентите на Вашия уред.

→ Фиг. 1

A	Хладилно отделение → Страница 76
B	Фризер → Страница 77
1	Осветление
2	Контейнер за закуски → Страница 71
3	Вътрешен отвор за проветрение
4	Регулатор на температурата (контейнер за съхранение) → Страница 73
5	Фабрична табелка → Страница 87
6	Контейнер за съхранение → Страница 71
7	Кутия за плодове и зеленчуци с регулатор на влажността → Страница 71

-
- 8** Кутия за замразени продукти → Страница 80
-
- 9** Завинтващи се крачета
-
- 10** Отделение за сирене и масло → Страница 72
-
- 11** Панел за обслужване
-
- 12** Отделение на вратата за големи шишета → Страница 72
-
- 13** Разпределител на съдове → Страница 72
-

Бележка: Възможни са отклонения между уреда и фигурите в зависимост от оборудването.

5.2 Панел за обслужване

Посредством панела за обслужване се настройват всички функции на Вашия уред и се извежда информация относно режима на работа.

→ Фиг. 2

-
- 1** Показва настроената температура в камерата в °C.
-
- 2** **ALARM** свети, ако алармата за температура е включена.
-
- 3** **superfreeze** се показва, ако Интензивно замразяване е включена.
-
- 4** freezer fridge служи за избор на отделение, за да се промени температурата или да се включат определени допълнителни функции.
-
- 5** Показва настроената температура в хладилното отделение в °C.
-
- 6** **ALARM** се показва, ако алармата на вратата е включена.
-

-
- 7** **supercool** се показва, ако Суперохлаждане е включена.
-
- 8** **fresh** се подчертава, когато е включен режим свежест.
-
- 9**  е подчертано, ако режим за отпуск е включен.
-
- 10** **mode** служи за избор на режим.
-
- 11**  е подчертано, ако режим за пестене на енергия е включен.
-
- 12** **+/-** настройва температурата на избраното отделение.
-
- 13** Индикацията за статуса показва работното състояние на уреда.
-
- 14** **lock** включва или изключва деактивирането на бутоните на панела за обслужване.
-
- 15** **super** включва или изключва **supercool** и **superfreeze** в избраното отделение.
-
- 16**  ^{3s}/ ^{3s} свети, ако деактивирането на бутоните се включи или изключи.
-

6 Оборудване

Оборудването на уреда е в зависимост от модела.

6.1 Поставка

За да променят рафта според нуждата, извадете го и го поставете на друго място.

→ "Сваляне на отделението",

Страница 80

6.2 Контейнер за закуски

В контейнера за закуски складирайте опаковани хранителни продукти или малки закуски.

Можете да свалите контейнера за закуски. За целта повдигнете и изтеглете контейнера за закуски. Можете да изместите държача на контейнера за закуски.

→ Фиг. 3

6.3 Контейнер за съхранение

В контейнера за съхранение температурите са по-ниски отколкото в хладилното отделение. Възможни са температури под 0 °C за кратко време.

За да постигнете температури близки до 0 °C в отделението за складиране, настройте температурата на хладилното отделение на 2 °C. → Страница 73

Използвайте по-ниските температури в отделението за съхраняване, за да съхранявате лесно развалящите се хранителни продукти, напр. риба, месо и салам.

6.4 Кутия за плодове и зеленчуци с регулатор на влажността



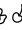
Складирайте пресните плодове и зеленчуци в контейнера за плодове и зеленчуци неопаковани.

Складирайте разрязаните плодове и зеленчуци покрити или опаковани без въздух.

С помощта на регулатора на влажността и специалното уплътнение можете да регулирате влажността на въздуха в контейнера за плодове и зеленчуци. По този начин можете да съхранявате пресните плодове и зеленчуци до два пъти по-дълго, отколкото при традиционно съхранение.

→ Фиг. 4

Можете да регулирате влажността на въздуха в контейнера за плодове и зеленчуци според вида и количеството на съхраняваните продукти чрез натискане на регулатора на влажността:

- Ниска влажност на въздуха  при предимно съхраняване на плодове, смесено или високо натоваване.
- Висока влажност на въздуха   при съхраняване предимно на зеленчуци, както и при ниски количества.

В зависимост от съхраняваните количества и продуктите за съхранение в контейнера за плодове и зеленчуци може да се образува кондензат.

Отстранете водата от конденз със суха кърпа и настройте ниска влажност на въздуха в кутията за зеленчуци чрез регулатора на влажността.

За да се запазят качеството и ароматът, съхранявайте чувствителните към студ плодове и зеленчуци извън уреда при температури от ок.

bg работа с уреда

8 °C до 12 °C, напр. ананас, банани, цитрусови плодове, краставици, тиквички, чушки, домати и картофи.

6.5 Разпределител на съдове

ПРЕДУПРЕЖДЕНИЕ Опасност от задушаване!

Децата могат да се покатерят в уреда и да се задушат.

- ▶ Никога не сваляйте части от контейнера за замразени продукти.

ВНИМАНИЕ!

Разделителят на кутията за замразени продукти ще се повреди при сваляне.

- ▶ Никога не сваляйте части от контейнера за замразени продукти.

Контейнерът разделя контейнера за замразени продукти, така че хранителните продукти да могат да се организират по-добре.

6.6 Отделение за сирене и масло

Съхранявайте масло и кашкавал в отделението за масло и сирене.

6.7 Отделение на вратата

За да променят отделението на вратата според нуждата, можете да го извадите да го използвате отново на друго място.

→ "Сваляне на отделението на вратата", Страница 80

6.8 Принадлежности

Използвайте оригинални принадлежности. Те са специално приготвени за Вашия уред.

Принадлежностите на Вашия уред зависят от модела.

Отделение за яйца

Поставяйте сигурно яйцата в отделението.

Държач за бутилки

Държачът за бутилки пречи на бутилките да падат при отваряне и затваряне на вратата на уреда.

→ Фиг. 5

Поставка за бутилки

Складирайте бутилките сигурно в отделението.

→ Фиг. 6

Поставка за лед

Използвайте поставката за лед, за да генерирате кубчета лед.

Генериране на ледчета

За производство на кубчета лед използвайте единствено питейна вода.

1. Напълнете поставката за лед до $\frac{3}{4}$ с питейна вода и поставете във фризера.

Замръзналата поставка за лед се освобождава само с тъп предмет, напр. дръжка на лъжица.

2. За изваждане на кубчетата лед поставете поставката за лед за кратко под течаща вода или я усучете леко.

7 Основни положения при работа с уреда

7.1 Включване на уреда

1. Електрическо свързване на уреда. → Страница 69

Бележка: Ако уредът преди това е бил изключен от панела за обслужване, задръжте **+** натиснат за 10 секунди.

- ✓ Уредът започва да охлажда.
 - ✓ Прозвучава тон, температурната индикация (фризер) мига, **ALARM** светва и статусната индикация светва в червено, тъй като камерата още е твърде топла.
2. Изключете предупредителния сигнал с freezer fridge.
 - ✓ **ALARM** угасва, веднага щом уредът достигне настроената температура.
 3. Настройте желаната температура. → *Страница 73*

7.2 Указания за използване

- Ако сте включили уреда, няколко часа са нужни до достигане на настроената температура. Не поставяйте храни преди настроената температура да се достигне.
- Отчасти челните страни на корпуса се затоплят леко. Това предотвратява образуване на кондензат в областта на уплътнението на вратата.
- Ако затворите вратата, може да се получи вакуум. Вратата се отваря трудно. Изчакайте един момент докато вакуумът се изравни.

7.3 Изключване на уреда

- ▶ Задръжте **+** натиснато за 10 секунди.

7.4 Настройка на температурата

Настройка на температурата на хладилното отделение

1. Отделението за охлаждане се избира с freezer fridge.
2. Натискайте **+/-** докато температурната индикация (хладилно отделение) не покаже желаната температура.

За да достигнете настроената температура, избутайте температурния регулатор на отделението на положение $\frac{1}{3}$ отдолу.

→ *Страница 73*

Препоръчителната температура в хладилното отделение възлиза на 4 °C.

Настройка на температурата на контейнера за съхранение

1. За да намалите температура, избутайте температурния регулатор в посока **extra cold**.
2. За да увеличите температурата, избутайте температурния регулатор в посока **cold**.

→ *Фиг. 7*


Настройка на температурата в камерата

1. Изберете фризера с freezer fridge.
2. Натискайте **+/-** докато температурната индикация (камера) не покаже желаната температура. Препоръчителната температура в камерата възлиза на -18 °C.

7.5 Деактивиране на бутоните (защита от деца)

Деактивиране на бутоните предотвратява непредвидено или неправилно обслужване на уреда.

Включване на деактивирането на бутоните

- ▶ Натиснете **lock** за 3 секунди.
- ✓  3s свети.

Изключване на деактивирането на бутоните

- ▶ Натиснете **lock** за 3 секунди.
- ✓  3s свети.

8 Допълнителни функции

8.1 Суперохлаждане

При Суперохлаждане хладилното отделение се охлажда максимално. Преди складиране на големи количества храни включете Суперохлаждане.

Бележка: Когато Суперохлаждане е включена, е възможна засилена поява на шумове.

Суперохлаждане включване

- ▶ Натискайте **super** докато **supercool** не светне.

Бележка: След около 6 часа уредът превключва в нормален режим на работа.

Суперохлаждане изключване

- ▶ Натиснете **super**.
- ✓ Настроената преди това температура се показва на дисплея.

8.2 Интензивно замразяване

При Интензивно замразяване фризерът се охлажда максимално. Включете Интензивно замразяване 4 до 6 часа преди складирането на количество хранителни продукти от 2 кг в камерата.

За да използвате възможността за замразяване, използвайте Интензивно замразяване.

→ "Предпоставки за замразяваща способност", Страница 77

Бележка: Когато Интензивно замразяване е включена, е възможна засилена поява на шумове.

Интензивно замразяване включване

- ▶ Натискайте **super** докато **superfreeze** не светне.

Бележка: След около 54 часа уредът превключва в нормален режим на работа.

Интензивно замразяване изключване

- ▶ Натискайте **super** докато **superfreeze** не угасне.

8.3 Режим Почивка

Ако по-дълго отсъствате, можете да включите уреда в енергоспестяващ режим Почивка.

ВНИМАТЕЛНО

Опасност от увреждане на здравето!


По време на режим почивка хладилното отделение се загрява. Чрез увеличената температура могат да се умножат бактерии и да повредят храните.

- ▶ При включен режим почивка не съхранявайте храни в хладилното отделение.

Уредът автоматично настройва температурите.

Хладилно отделение	14 °C
Фризер	Температурата е непроменена

Включване режим почивка

- ▶ Натискайте **mode** докато  не се подчертае.

Изключване на режим Почивка

- ▶ Натискайте **mode** докато няма подчертан режим.


8.4 Режим на пестене на енергия

С режима за пестене на енергия уредът превключва в енергийно ефективен режим.

Уредът автоматично настройва температурите.

Хладилно отделение	8 °C
Фризер	-16 °C

Включване на режим на пестене на енергия

- ▶ Натискайте **mode** докато  не се подчертае.

Изключване на режим на пестене на енергия

- ▶ Натискайте **mode** докато няма подчертан режим.

8.5 Режим пресни продукти

За да запазвате по-дълго хранителните продукти пресни, можете да включите уреда на режим пресни продукти.

Уредът автоматично настройва температурите.

Хладилно отделение	2 °C
Фризер	Температурата е непроменена

Включване режим пресни продукти

- ▶ Натискайте **mode** докато **fresh** не се подчертае.

Изключване режим пресни продукти

- ▶ Натискайте **mode** докато няма подчертан режим.

9 Аларма

9.1 Аларма на вратата

Ако вратата на уреда остане отворена по-продължително, се включва алармата на вратата. Предупредителен сигнал прозвучава, статусната индикация свети в червено и **ALARM** се показва при засегнатото отделение.

Изключване на алармата на вратата

- ▶ Затворете  вратата на уреда или натиснете  .
- ✓ Предупредителният тон е изключен.

9.2 Аларма за температура-та

Алармата за температурата се включва, когато във фризера е твърде топло.

Предупредителен сигнал прозвучава, температурната индикация (фризер) мига, **ALARM** се показва и статусната индикация светва в червено.

⚠ ВНИМАТЕЛНО

Опасност от увреждане на здравето!

При размразяване е възможно размножаване на бактерии и замразените продукти могат да се развалят.

- ▶ Частично или напълно размразени хранителни продукти не замразявайте повторно.
- ▶ Замразете отново едва след сваряване или печене.
- ▶ Не изчакайте края на периода на съхранение.

Температурната аларма може да се включи в следните случаи:

- Уредът се пуска в експлоатация. Складирайте хранителните продукти едва когато настроената температура е достигната.
- Поставят се големи количества пресни хранителни продукти. Преди складирането на по-големи количества хранителни продукти включвайте Интензивно замразяване.
- Вратата на камерата е отворена твърде дълго. Проверете дали замразеният продукт е замразен или размразен.

Изключване на температурната аларма

- ▶ Натиснете freezer fridge.
- ✓ Предупредителният тон е изключен.
- ✓ Индикаторът за температура (камера) показва за кратко най-високата температура, която е била налице във фризера. След това индикаторът за температура (камера) показва отново настроената температура.
- ✓ От този момент нататък се измерва отново най-високата температура и се запамятава.

10 Хладилно отделение

В хладилното отделение можете да съхранявате месо, салам, риба, млечни продукти, яйца, приготвени ястия и печива.

Може да се настрои температура от 2 °C до 8 °C.

Благодарение на съхранението на студено можете да съхранявате за кратък или средно дълъг период от време и лесно развалящи се хранителни продукти. Колкото по-ниска е избраната температура, толкова по-дълго се запазват продуктите.

10.1 Съвети за складиране на храни в хладилното отделение

- Складирайте само пресни и неразвалени хранителни продукти.
- Складирайте хранителните продукти опаковани без въздух или покрити.
- За да не се влоши циркулацията на въздуха и да се избегне замръзването на хранителните продукти, не ги поставяйте пред вътрешните отвори за проветрение или с директен контакт върху задната стена.
- Първо изчакайте да изстинат топлине храни и напитки.
- Спазвайте зададената от производителя минимална трайност или дата на консумация.

10.2 Температурни зони в хладилното отделение

Чрез циркулацията на въздуха в хладилното отделение има различни температурни зони.

Зона с най-ниска температура

Най-студената зона е в контейнера за съхранение.

Съвет: Съхранявайте лесно развалящите се хранителни продукти в най-студената зона, напр. риба, салам и месо.

Зона с най-висока температура

Най-топлата зона се намира най-горе на вратата.

Съвет: Съхранявайте нечувствителни храни в най-топлата зона, напр. кашкавал и масло. Така сиреното може да развие своя аромат, маслото може да се размазва.

11 Фризер

В камерата можете да съхранявате продукти за дълбоко замразяване, да замразявате храни и да генерирате ледчета.

Може да се настрои температура от $-16\text{ }^{\circ}\text{C}$ до $-24\text{ }^{\circ}\text{C}$.

Дългосрочното съхранение на хранителни продукти трябва да става при температура $-18\text{ }^{\circ}\text{C}$ или по-ниска.

Чрез складирането във фризера можете дългосрочно да съхранявате развалящи се храни. Ниските температури забавят или спират развалянето.

11.1 Капацитет на замразяване

Максималното количество за замразяване указва какво количество хранителни продукти за колко часа може да бъде замразено изцяло.

Данни за количество за замразяване са посочени на фабричната табелка. → Фиг. 1 / 5

Предпоставки за замразяваща способност

1. Ок. 24 часа преди поставянето на пресни продукти включете Интензивно замразяване.
→ "Интензивно замразяване включване", Страница 74
2. Първо поставете хранителните продукти в най-долното отделение на камерата.

11.2 Цялостно използване на обема на камерата

Научете как да поставяте максимално количество продукти в камерата.

1. Извадете всички елементи на оборудването от фризера.
→ Страница 80
2. Съхранявайте хранителните продукти непосредствено върху поставките и дъното на фризера.

11.3 Съвети за складиране на храни в камерата

- Складирайте хранителните продукти опаковани без въздух.
- Хранителните продукти за замразяване не трябва да попадат в контакт със замразени хранителни продукти.
- Разпределете хранителните продукти по цялата повърхност в контейнерите за замразени продукти.
- За да замразите по-големи количества пресни храни бързо и щадящо, ги поставяйте в най-долния контейнер на камерата.
- За да може въздухът да циркулира в уреда, контейнерът на камерата да се пъхне докрай.

11.4 Съвети за замразяване на пресни храни

- Замразявайте само пресни хранителни продукти в безупречно състояние.
- Замразяване на хранителни продукти на порции.
- Пригответе храни са по-подходящи от суровите храни.
- Преди замразяване измийте, нарежете на ситно и бланширайте зеленчуците.
- Плодове: преди замразяване измийте, почистете от семенниците и евентуално обелете, при необходимост добавете захар или разтвор на аскорбинова киселина.
- Подходящи за замразяване хранителни продукти напр. печива, риба и морски дарове, месо, дивеч и птици, яйца без черупка, сирене, масло, извара, готови ястия и остатъци от ястия.
- Неподходящи за замразяване хранителни продукти, напр. салата, репички, яйца с черупки, грозде, сурови ябълки и круши, кисело мляко, кисела сметана, крем фреш и майонеза.

Опаковане на замразени продукти

Подходящата опаковка и правилния вид опаковане запазват значително продуктовото качество и избягват болката при допир със замразено.

1. Поставете хранителните продукти в опаковката.
2. Изпуснете въздуха.
3. Затворете опаковката херметически с цел предотвратяване загуба на вкуса или изсъхване на хранителните продукти.

4. Поставете надпис на опаковката със съдържанието и датата на замразяване.

11.5 Трайност на замразения продукт при -18 °C

Хранителен продукт	Време на складиране
Риба, салами, пригответени ястия, печива	до 6 месеца
Птиче месо, месо	до 8 месеца
Зеленчуци, плодове	до 12 месеца

Маркираният календар на замразяване показва максималния период на съхранение в месеци при постоянна температура от -18 °C.

11.6 Методи на размразяване за продукти

ВНИМАТЕЛНО Опасност от увреждане на здравето!

При размразяване е възможно размножаване на бактерии и замразените продукти могат да се развалят.

- ▶ Частично или напълно размразени хранителни продукти не замразявайте повторно.
- ▶ Замразете отново едва след сваряване или печене.
- ▶ Не изчаквайте края на периода на съхранение.
- В отделението за охлаждане размразявайте животински хранителни продукти, напр. риба, месо, сирене и извара.
- Размразяване на хляб при стайна температура.

- Пригответе хранителните продукти в микровълновата печка, във фурната или на котлона за незабавна консумация.

12 Размразяване

12.1 Размразяване в хладилното отделение

Хладилното отделение на Вашия уред автоматично се размразява.

12.2 Размразяване в камерата

Благодарение на напълно автоматизираната система NoFrost фризерът не се обледява. Не е необходимо размразяване.

13 Почистване и поддръжка

Почиствайте и поддържайте старателно Вашия уред, за да съхраните неговата функционалност за дълго време.

Почистването на недостъпни места трябва да се извършва от отдела по обслужване на клиенти. Почистването от отдела по обслужване на клиенти може да причини разходи.

13.1 Подготовка на уреда за почистване

1. Изключете уреда. → *Страница 73*
2. Разкачете уреда от електрическата мрежа.

Издърпайте щепсела на кабела за свързване към мрежата от контакта или изключете предпазителя в кутията с предпазители.

3. Извадете всички хранителни продукти и ги съхранявайте на хладно място.

Ако е наличен, поставете акумулатора на студ върху хранителните продукти.

4. Извадете всички елементи на оборудването и принадлежности от уреда. → *Страница 80*
5. Демонтаж на отделението над контейнера за плодове и зеленчуци. → *Страница 81*

13.2 Почистване на уреда

ПРЕДУПРЕЖДЕНИЕ **Опасност от токов удар!**

Проникващата влага може да предизвика токов удар.

- ▶ За почистване на уреда не използвайте машина за почистване с пара или с високо налягане.

Течността в осветлението, в елементите за управление или във вътрешните отвори за проветрение може да е опасна.

- ▶ Водата от миенето не трябва да попада в осветлението, в елементите за управление или във вътрешните отвори за проветрение.

ВНИМАНИЕ!

Неподходящи почистващи средства могат да повредят повърхностите на уреда.

- ▶ Не използвайте твърди абразивни гъби или гъби за чистене.
- ▶ Не използвайте агресивни или абразивни почистващи средства.
- ▶ Не използвайте почистващи средства с високо съдържание на алкохол.

Ако части на оборудването и принадлежности се чистят в съдомиялна машина, те могат да се деформират или обезцветят.

▶ Никога не почиствайте части на оборудването и принадлежности, които са чисти в съдомиялна машина.

1. Подготовка на уреда за почистване. → *Страница 79*
2. Уредът, частите на оборудването, принадлежностите и уплътненията на вратите се почистват с кърпа, хладка вода и малко рН неутрален почистващ препарат.
3. Подсушете основно с мека суха кърпа.
4. Използвайте частите на оборудването и монтирайте частите на уреда.
5. Електрическо свързване на уреда. → *Страница 69*
6. Вкарайте хранителните продукти.

13.3 Сваляне на елементите на оборудването

Ако искате основно да почистите части на оборудването, извадете ги от уреда.

Сваляне на отделението

- ▶ Изтеглете и извадете отделението.
→ *Фиг. 8*

Сваляне на контейнера за закуски с държач

1. Свалете контейнера за закуски.
2. Свалете отделението с държача.
3. Избутайте държача странично от отделението.
→ *Фиг. 9*

Сваляне на отделението на вратата

- ▶ Повдигнете отделението на вратата и го свалете.
→ *Фиг. 10*

Сваляне на контейнера за съхранение

1. Извадете контейнера за складиране до ограничителя.
2. Повдигнете напред ① и свалете ② контейнера за съхранение.
→ *Фиг. 11*

Сваляне на контейнера за плодове и зеленчуци

1. Изтеглете контейнера за плодове и зеленчуци докрай.
2. Повдигнете ① отпред и свалете ② контейнера за плодове и зеленчуци.

Сваляне на кутията за замразени продукти

1. Извадете контейнера за замразени продукти до ограничителя.
2. Повдигнете напред контейнера за замразени продукти ① и го свалете ②.
→ *Фиг. 12*

Сваляне на предната част на контейнера

Можете да свалите предната част на контейнера за плодове и зеленчуци за по-добро почистване.

- ▶ Натиснете страничните кукички на контейнера ① и извадете предната част на контейнера чрез въртящо движение ②.
→ *Фиг. 13*

13.4 Демонтиране на частите на уреда

Ако искате да почистите уреда си основно, можете да демонтирате определени части от Вашия уред.

Отделение над контейнера за плодове и зеленчуци

За да почистите основно капака на контейнера за плодове и зеленчуци, можете да ги демонтирате.

Демонтаж на отделението над контейнера за плодове и зеленчуци

1. Извадете контейнера за плодове и зеленчуци. → *Страница 80*
2. Сваляне на контейнера за съхранение. → *Страница 80*
3. Повдигнете ① и свалете ② капака на контейнера за плодове и зеленчуци.
→ *Фиг. 14*
4. Наклонете странично ① и свалете ② стъклената поставка над контейнера за плодове и зеленчуци.
→ *Фиг. 15*

Монтаж на отделението над контейнера за плодове и зеленчуци

1. Поставката над контейнера за плодове и зеленчуци да се постави странично наклонено ① и да се свали ②.
→ *Фиг. 16*
2. Поставете регулаторите на влажността на предна позиция.
→ *Фиг. 17*
3. Закачете капаците на контейнера за плодове и зеленчуци.
→ *Фиг. 18*
Внимавайте капака на контейнера за плодове и зеленчуци да пасне в отворите под регулаторите на влажността.

4. Поставете контейнера за съхранение и контейнерите за плодове и зеленчуци.
→ *Фиг. 19*

14 Отстраняване на неизправности

Можете да отстраните самостоятелно малки неизправности по Вашия уред. Преди да се свържете с отдела по обслужване на клиенти, направете справка с информацията за отстраняване на неизправности. Така ще избегнете ненужни разходи.

ПРЕДУПРЕЖДЕНИЕ

Опасност от токов удар!

Некомпетентно извършените ремонти представляват опасност.

- ▶ Само обучен за целта специализиран персонал трябва да извършва ремонти на уреда.
- ▶ За ремонта на уреда трябва да се използват само оригинални резервни части.
- ▶ Ако кабелът за свързване към мрежата на този уред бъде повреден, той трябва да се смени от производителя или неговия отдел по обслужване на клиенти, или от друго лице с подобна квалификация, за да се избегнат опасности.

Неизправност	Причина и отстраняване на неизправности
LED осветлението не функционира.	<p>Възможни са различни причини.</p> <ul style="list-style-type: none"> ▶ Свържете се със службата за обслужване на клиенти. <p>Номерът на клиентската служба ще откриете в приложения списък с клиентски служби.</p>
Страничните стени на уреда са топли.	<p>Не е налице грешка. В страничните стени преминават тръби, които се загряват по време на процеса на охлаждане. Мебели, допиращи уреда, не се повреждат от топлината.</p> <p>Не е необходимо действие.</p>
Е или d се показва в индикатора за температура.	<p>Електрониката е установила грешка.</p> <ol style="list-style-type: none"> 1. Изключете уреда. → <i>Страница 73</i> 2. Разкачете уреда от електрическата мрежа. Издърпайте щепсела на кабела за свързване към мрежата от контакта или изключете предпазителя в кутията с предпазители. 3. Свържете уреда след 5 минути. 4. Включете уреда. → <i>Страница 72</i> 5. Ако съобщението на дисплея продължава да се показва, обадете се на службата за обслужване на клиенти. <p>Номерът на клиентската служба ще откриете в приложения списък с клиентски служби.</p>

Неизправност	Причина и отстраняване на неизправности
<p>Предупредителен сигнал прозвучава, температурната индикация (фризер) мига, ALARM се показва и статусната индикация светва в червено.</p>	<p>Възможни са различни причини.</p> <ul style="list-style-type: none"> ▶ Натиснете ^{freezer}фризера ^{fridge}. ✓ Индикаторът за температура (камера) показва за кратко най-високата температура, която е била налице във фризера. След това индикаторът за температура (камера) показва отново настроената температура. ✓ Алармата се изключва. ✓ ALARM свети, докато не се достигне настроената температура. <hr/> <p>Вратата на уреда е отворена.</p> <ul style="list-style-type: none"> ▶ Затворете вратата на уреда.
<p>Настроената температура не се достига. Напълно автоматичното размразяване не функционира повече.</p>	<p>По-големи количества пресни храни са поставени.</p> <ul style="list-style-type: none"> ▶ Не превишавайте капацитета на замразяване. → "Капацитет на замразяване", Страница 77 <hr/> <p>Вратата на камерата е била дълго време отворена. Изпарителят (генератор на студ) в NoFrost системата е заледен твърде силно.</p> <p>Изискване: Замразеният продукт е съхраняван на студено място добре изолиран.</p> <ol style="list-style-type: none"> 1. Изключете уреда. → Страница 73 2. Разкачете уреда от електрическата мрежа. Издърпайте щепсела на кабела за свързване към мрежата от контакта или изключете предпазителя в кутията с предпазители. 3. Дръпнете уреда от стената. 4. Оставете вратата на уреда отворена. ✓ След около 20 минути кондензатът в изпарителния съд на задната страна на уреда започва да тече. → Фиг. 20 5. За предотвратяване на преливане в изпарителния съд попивайте кондензата с гъба. Изпарителят е размразен, ако вече не тече кондензат в изпарителния съд. 6. Почистете вътрешността на уреда. → Страница 79 7. Включете отново уреда. → Страница 72

Неизправност	Причина и отстраняване на неизправности
Температурата се различава значително от настройката.	Възможни са различни причини. 1. Изключете уреда. → <i>Страница 73</i> 2. Включете отново уреда след ок. 5 минути. → <i>Страница 72</i> <ul style="list-style-type: none">– Когато температурата е твърде висока, я проверете отново след няколко часа.– Когато температурата е твърде ниска, я проверете отново на следващия ден.
По повърхността на уреда и поставките в уреда кондензира вода.	Съдържащата се в топлия и влажен въздух вода кондензира по студените повърхности на уреда. 1. Избършете водата с мека, суха кърпа. 2. Отваряйте уреда за възможно най-кратко време. 3. Винаги внимавайте уредът да е затворен правилно.
Уредът бучи, шуми, бръмчи, гъргори, щрака или трака.	Не е налице грешка. Даден мотор работи, напр. хладилен агрегат, вентилатор. Охлаждащото вещество тече по тръбите. Моторът, шалтерът или магнитните клапани се включват или изключват. Извършва се автоматично размразяване. Не е необходимо действие.
Уредът издава звуци.	Уредът не е равен. <ul style="list-style-type: none">▶ Нивелирайте уреда с помощта на нивелир и винтовите крачета. Уредът не стои свободно. <ul style="list-style-type: none">▶ Спазвайте минималните разстояния на уреда. Частите се клатят или захващат. <ul style="list-style-type: none">▶ Проверявайте свалящите се части на оборудването и при нужда ги разместявайте. Бутилките или съдовете се допират. <ul style="list-style-type: none">▶ Разместете бутилките или съдовете. Интензивно замразяване е включен. Не е необходимо действие.

14.1 Спиране на тока

При спиране на тока температура-та в уреда се покачва, така се сък-сява времето на съхранение и ка-чеството на замразените продукти се намалява.

На нашия уебсайт за Вашия уред ще откриете в техническите данни времето на съхраняване на замра-зения продукт при повреда.

Бележки

- По време на спиране на тока по възможност малко отваряйте хладилника и не съхранявайте допълнителни хранителни про-дукти.
- Проверявайте качеството на хранителните продукти непосредствено след спирането на тока.
 - Изхвърлете замразените про-дукти, които са размразени и по-топли от 5 °С.
 - Сварете или изпечете леко размразените продукти и ги консумирайте или замразете отново.

14.2 Извършване на самос-тоятелен тест на уреда

Вашият уред разполага със самос-тоятелен тест на уреда, който по-казва повреди, които Вашият отдел по обслужване на клиенти може да отстрани.

1. Изключете уреда. → *Страница 73*
2. Разкачете уреда от електричес-ката мрежа.
Издърпайте щепсела на кабела за свързване към мрежата от контакта или изключете предпа-зителя в кутията с предпазители.
3. Свържете отново към електри-чеството уреда след 5 минути.
→ *Страница 69*

4. Включете уреда. → *Страница 72*
5. В рамките на 2 минути след включването задръжте натиснат freezer
fridge за 3 секунди, докато не проз-вучи акустичен сигнал.
 - ✓ Самостоятелният тест на уреда стартира.
 - ✓ Ако след края на самостоятелен тест на уреда чуете 2 акустични сигнала и температурната инди-кация покаже настроената тем-пература, уредът е наред. Уредът преминава в нормален режим.
 - ✓ Ако след края на самотестване-то прозвучат 5 акустични сигнала, уведовете службата за обс-лужване на клиенти.

15 Съхранение и преда-ване за отпадъци

15.1 Изваждане на уреда от употреба

1. Изключете уреда. → *Страница 73*
2. Разкачете уреда от електричес-ката мрежа.
Издърпайте щепсела на кабела за свързване към мрежата от контакта или изключете предпа-зителя в кутията с предпазители.
3. Извадете всички хранителни про-дукти.
4. Почистете уреда. → *Страница 79*
5. За да гарантирате проветрение-то на вътрешността, оставете уреда отворен.

15.2 Предаване за отпадъци на излезли от употреба уреди

Чрез екологосъобразно предаване за отпадъци е възможна повторна употреба на ценни суровини.

ПРЕДУПРЕЖДЕНИЕ

Опасност от увреждане на здравето!

Деца могат да се заключат в уреда и да попаднат в опасна за живота ситуация.

- ▶ За да затрудните катеренето на деца в уреда, не изваждайте рафтовете и контейнерите от уреда.
- ▶ Дръжте децата далеч от извадения от употреба уред.

ПРЕДУПРЕЖДЕНИЕ

Опасност от пожар!

При повреждане на тръбите могат да се отделият запалим хладилен агент и вредни газове, които да се възпламенят.

- ▶ Пазете тръбите на контура на хладилния агент и изолацията от повреждане.

1. Издърпайте от контакта щепсела на кабела за свързване към мрежата.
2. Прережете кабела за свързване към мрежата.
3. Предайте уреда за отпадъци по екологосъобразен начин.

Актуална информация относно начините на предаване за отпадъци ще получите от Вашия специализиран търговец, както и от съответната общинска или градска управа.



Този уред е обозначен в съответствие с европейската директива 2012/19/ЕС за стари електрически и електронни уреди (waste electrical and electronic equipment - WEEE).

Тази директива регламентира валидните в рамките на ЕС правила за приемане и използване на стари уреди.

16 Отдел по обслужване на клиенти

Подробна информация относно гаранционния срок и гаранционните условия във Вашата страна ще получите от нашия отдел по обслужване на клиенти, Вашия търговец или на нашата уеб страница. В случай че желаете да се свържете с отдела по обслужване на клиенти, са Ви необходими номерът на изделието (E-Nr.) и заводският номер (FD) на Вашия уред. Данните за контакт на отдела по обслужване на клиенти ще намерите в приложения указател с отдели по обслужване на клиенти или на нашата уеб страница.

16.1 Номер на изделието (E-Nr.) и заводски номер (FD)

Номерът на изделието (E-Nr.) и заводският номер (FD) са посочени на фабричната табелка на уреда.
→ Фиг. 11/5

Можете да си запишете данните, за да разполагате своевременно с данните на Вашия уред и телефонния номер на отдела по обслужване на клиенти.

17 Технически данни

Хладилният агент, нетният обем и други технически данни са посочени на фабричната табелка.

→ Фиг. **1** / **5**

Sadržaj

1 Sigurnost	90	7.2 Napomene za rad	101
1.1 Opće napomene	90	7.3 Isključivanje uređaja	101
1.2 Namjenska uporaba	90	7.4 Namještanje temperature	101
1.3 Ograničenje kruga korisnika	90	7.5 Blokada tipki (zaštita za dje- cu)	102
1.4 Siguran transport	90	8 Dodatne funkcije	102
1.5 Sigurna instalacija	91	8.1 Super hlađenje	102
1.6 Sigurno korištenje	92	8.2 Super zamrzavanje	102
1.7 Oštećen uređaj	94	8.3 Način rada godišnjeg odmo- ra	102
2 Izbjegavanje materijalnih šte- ta	96	8.4 Način uštede energije	103
3 Zaštita okoliša i ušteda	96	8.5 Način održavanja svježine	103
3.1 Zbrinjavanje ambalaže u ot- pad	96	9 Alarm	103
3.2 Ušteda energije	96	9.1 Alarm za vrata	103
4 Postavljanje i priključivanje	97	9.2 Alarm temperature	103
4.1 Opseg isporuke	97	10 Pretinac za hlađenje	104
4.2 Kriteriji za mjesto postavlja- nja	97	10.1 Savjeti za skladištenje na- mirnica u pretincu za hlađe- nje	104
4.3 Montaža uređaja	97	10.2 Zone hlađenja u pretincu za hlađenje	104
4.4 Pripremanje uređaja za prvu uporabu	97	11 Pretinac za zamrzavanje	105
4.5 Električno priključivanje ure- đaja	98	11.1 Sposobnost zamrzavanja	105
5 Upoznavanje	98	11.2 Potpuno iskorištavanje vo- lumena pretinca za zamrza- vanje	105
5.1 Uređaj	98	11.3 Savjeti za skladištenje na- mirnica u pretincu za zamr- zavanje	105
5.2 Upravljačka ploča	98	11.4 Savjeti za zamrzavanje svje- žih namirnica	105
6 Oprema	99	11.5 Rok trajanja zamrznutih na- mirnica na -18 °C	106
6.1 Polica za odlaganje	99	11.6 Metode odmrzavanja za- mrznutih namirnica	106
6.2 Posuda za grickalice	99		
6.3 Ladica za čuvanje namirnica	99		
6.4 Ladica za voće i povrće s re- gulatorom vlažnosti	99		
6.5 Razdjelnik za ladicu	100		
6.6 Pretinac za maslac i sir	100		
6.7 Posuda za vrata	100		
6.8 Pribor	100		
7 Osnovno rukovanje	101		
7.1 Uključivanje uređaja	101		

12 Odmrzavanje	107
12.1 Odmrzavanje u pretincu za hladenje.....	107
12.2 Odmrzavanje u pretincu za zamrzavanje.....	107
13 Čišćenje i održavanje.....	107
13.1 Pripremanje uređaja za čiš- ćenje.....	107
13.2 Čišćenje uređaja	107
13.3 Vađenje dijelova opreme	108
13.4 Vađenje dijelova uređaja.....	108
14 Uklanjanje smetnji.....	110
14.1 Nestanak struje	113
14.2 Provođenje samotestiranja uređaja.....	113
15 Skladištenje i zbrinjavanje.....	113
15.1 Stavljanje uređaja izvan po- gona	113
15.2 Zbrinjavanje starih uređaja u otpad	113
16 Servisna služba	114
16.1 Proizvodni broj (E-Nr.) i tvornički broj (FD).....	114
17 Tehnički podaci.....	114



1 Sigurnost

Pridržavajte se sljedećih sigurnosnih napomena.

1.1 Opće napomene

- Pažljivo pročitajte ove upute.
- Sačuvajte upute i informacije o proizvodu za kasniju uporabu ili za sljedećeg vlasnika.
- Uređaj ne priključujte ako je došlo do oštećenja pri transportu.

1.2 Namjenska uporaba

Uređaj upotrebljavajte samo:

- za hlađenje i zamrzavanje namirnica i za pripremanje kocki leda
- u privatnom kućanstvu i u zatvorenim prostorima kućnog okruženja
- do visine od 2000 m iznad nadmorske visine.

1.3 Ograničenje kruga korisnika

Djeca starija od 8 godina i osobe sa smanjenim fizičkim, osjetilnim ili mentalnim sposobnostima ili nedostatkom iskustva i/ili znanja smiju se koristiti ovim uređajem samo pod nadzorom ili ako su upućene u sigurno rukovanje uređajem te razumiju opasnosti koje mogu nastati uslijed korištenja uređajem.

Djeca se ne smiju igrati uređajem.

Djeca ne smiju čistiti uređaj i obavljati korisničko održavanje uređaja osim ako su pod nadzorom.

1.4 Siguran transport

UPOZORENJE – Opasnost od ozljede!

Velika težina uređaja može pri podizanju dovesti do ozljeda.

- ▶ Nemojte sami podizati uređaj.

1.5 Sigurna instalacija

⚠ UPOZORENJE – Opasnost od strujnog udara!

Nestručno postavljanje je opasno.

- ▶ Uređaj priključite i koristite samo prema podacima navedenim na označnoj pločici.
- ▶ Uređaj priključite samo preko propisno instalirane utičnice s uzemljenjem na strujnu mrežu s izmjeničnom strujom.
- ▶ Sustav zaštitnih vodiča kućne električne instalacije mora biti propisno instaliran.
- ▶ Nikada ne uključujte uređaj pomoću vanjske sklopne naprave, npr. sata za vremensko uključivanje ili daljinskog upravljača.
- ▶ Kada je uređaj ugrađen, mrežni utikač mrežnog priključnog voda mora biti dostupan ili ako slobodan pristup nije moguć, u fiksno postavljenoj električnoj instalaciji treba ugraditi svepolni rastavljač prema propisima za postavljanje.
- ▶ Pri postavljanju uređaja pazite na to da ne prignječite ili oštetite mrežni priključni vod.

Oštećena izolacija mrežnog priključnog voda predstavlja izvor opasnosti.

- ▶ Onemogućite kontakt mrežnog priključnog voda s izvorima topli-
ne.

⚠ UPOZORENJE – Opasnost od eksplozije!

Ako su ventilacijski otvori na uređaju zatvoreni, može nastati zapaljiva mješavina plina i zraka u slučaju propuštanja rashladnog kruga.

- ▶ Nemojte zatvoriti ventilacijske otvore u kućištu uređaja ili ugradnom kućištu.

⚠ UPOZORENJE – Opasnost od požara!

Uporaba produžnog mrežnog priključnog voda i nedopuštenih adaptera predstavlja izvor opasnosti.

- ▶ Nemojte upotrebljavati produžne kabele ili višestruke utičnice.
- ▶ Upotrebljavajte samo adaptere i mrežne priključne vodove koje je odobrio proizvođač.

- ▶ Ako je mrežni priključni vod prekratak i duži mrežni priključni vod nije raspoloživ, obratite se električaru i zatražite da prilagodi kućne instalacije.

Prijenosne letve s višestrukim utičnicama ili električni dijelovi mogu se pregrijati i dovesti do požara.

- ▶ Prijenosne letve s višestrukim utičnicama ili električne dijelove ne stavljajte na stražnjoj strani uređaja.

1.6 Sigurno korištenje

⚠ UPOZORENJE – Opasnost od strujnog udara!

Prodor vlage može prouzročiti strujni udar.

- ▶ Uređaj upotrebljavajte samo u zatvorenim prostorima.
- ▶ Uređaj nikada ne izlažite vrućini ili vlazi.
- ▶ Za čišćenje uređaja ne upotrebljavajte parni ili visokotlačni čistač.

⚠ UPOZORENJE – Opasnost od gušenja!

Djeca mogu navući ambalažni materijal preko glave ili se njime zamotati te se na taj način ugušiti.

- ▶ Ambalažni materijal držite podalje od djece.
 - ▶ Djeci nikada ne dopuštajte igranje s ambalažnim materijalom.
- Djeca mogu udahnuti ili progutati sitne dijelove i na taj se način ugušiti.
- ▶ Sitne dijelove držite podalje od djece.
 - ▶ Ne dopustite djeci igranje sa sitnim dijelovima.

⚠ UPOZORENJE – Opasnost od eksplozije!

Zbog oštećenja rashladnog kruga može isteći zapaljivo rashladno sredstvo i eksplodirati.

- ▶ Kako biste ubrzali odmrzavanje uređaja, ne upotrebljavajte neku drugu mehaničku opremu ili druga sredstva osim onih koje je preporučio proizvođač.
- ▶ Smrznute namirnice odvojite tupim predmetom, npr. drvenom drškom žlice.

Proizvodi koji sadrže zapaljive plinove i eksplozivne tvari mogu eksplodirati npr. sprej.

- ▶ Ne odlažite u uređaju proizvode koji sadrže zapaljive plinove i eksplozivne tvari.

⚠ UPOZORENJE – Opasnost od požara!

Električni uređaji unutar uređaja mogu dovesti do požara, npr. grijači ili električni aparati za pripremu leda.

- ▶ Unutar uređaja ne upotrebljavajte neke druge električne uređaje.

⚠ UPOZORENJE – Opasnost od ozljede!

Posude s pićima koja sadrže ugljičnu kiselinu mogu puknuti.

- ▶ Posude s pićima koje sadrže ugljičnu kiselinu ne spremajte u pretinac za zamrzavanje.

Ozljede oka zbog istjecanja zapaljivog rashladnog sredstva i štetnih plinova.

- ▶ Ne oštećujte cijevi optoka sredstva za hlađenje, kao ni izolaciju. Uređaj se može prevrnuti.

- ▶ Nemojte stajati ili se naslanjati na postolje, ladice ili vrata.

⚠ UPOZORENJE – Opasnost od opekotina!

Pojedini dijelovi na stražnjoj strani uređaja tijekom rada postaju vrući.

- ▶ Nikada ne dodirujte vruće dijelove.

⚠ UPOZORENJE – Opasnost od ozeblina!

Dodir sa zamrznutom namirnicom i hladnim površinama može uzrokovati opekline uslijed hladnoće.

- ▶ Ne stavljajte zamrznute namirnice u usta neposredno nakon što ste ih izvadili iz pretinca za zamrzavanje.
- ▶ Izbjegavajte dulji dodir kože sa zamrznutom namirnicom, ledom i površinama u pretincu za zamrzavanje.

⚠ OPREZ – Opasnost od zdravstveno štetnog djelovanja!

Kako biste izbjegli onečišćenje namirnica, trebete se pridržavati sljedećih uputa.

- ▶ Ako su vrata otvorena duže vrijeme, može doći do znatnog porasta temperature u pretincima uređaja.

- ▶ Redovito očistite površine koje mogu doći u dodir s namirnicama i dostupnim odvodnim sustavima.
- ▶ Sirovo meso i ribu čuvajte u prikladnim posudama u hladnjaku tako da ne dodiruju druge namirnice ili da ne kapaju na njih.
- ▶ Ako hladnjak/zamrzivač duže vrijeme stoji prazan, isključite, odmrznite, očistite uređaj i ostavite otvorena vrata kako biste spriječili nastajanje plijesni.

Dijelovi u uređaju od metala ili metalnog izgleda mogu sadržavati aluminij. Ako kisele namirnice dođu u dodir s aluminijem, ioni aluminija mogu dospjeti u namirnice.

- ▶ Ne konzumirajte kontaminirane namirnice.

1.7 Oštećen uređaj

⚠ UPOZORENJE – Opasnost od strujnog udara!

Oštećeni uređaj ili oštećeni mrežni priključni vod predstavljaju izvor opasnosti.

- ▶ Oštećeni uređaj nikada nemojte puštati u rad.
- ▶ Nikada ne povlačite za mrežni priključni vod kako biste isključili uređaj iz električne mreže. Uvijek izvucite mrežni utikač iz mrežnog priključnog voda.
- ▶ Ako je uređaj ili mrežni priključni vod oštećen, odmah izvucite mrežni utikač iz mrežnog priključnog voda ili isključite osigurač u ormariću s osiguračima.
- ▶ Nazovite servisnu službu. → *Stranica 114*

Nestručni popravci su opasni.

- ▶ Popravke na uređaju smije vršiti samo obučeno stručno osoblje.
- ▶ Za popravak uređaja smiju se upotrebljavati samo originalni rezervni dijelovi.
- ▶ Ako je mrežni priključni vod ovog uređaja oštećen, kako bi se izbjegle opasnosti, može ga zamijeniti jedino proizvođač ili njegova servisna služba ili slična kvalificirana osoba.

⚠ UPOZORENJE – Opasnost od požara!

U slučaju oštećenja cijevi mogu istjecati zapaljivo rashladno sredstvo i štetni plinovi te se mogu zapaliti.

- ▶ Vatru i izvore paljenja držite podalje od uređaja.
- ▶ Provjetrite prostoriju.
- ▶ Isključite uređaj. → *Stranica 101*
- ▶ Izvucite mrežni utikač mrežnog priključnog voda ili isključite osigurač u ormariću s osiguračima.
- ▶ Nazovite servisnu službu. → *Stranica 114*

2 Izbjegavanje materijalnih šteta

POZOR!

Zbog savijanja kotačića uređaja može se oštetiti pod pri pomicanju uređaja.

- ▶ Transportirajte uređaj transportnim kolicima.
- ▶ Pri pomicanju uređaja upotrijebite zaštitu za pod i ne pomičite ga cik-cak.

Zbog uporabe postolja, ladica ili vrata uređaja kao površine za sjedenje ili stajanje može se oštetiti uređaj.

- ▶ Nemojte stajati ili se naslanjati na postolje, ladice ili vrata.

Zbog onečišćenja uljem ili mašću plastični dijelovi i brtve vrata mogu postati porozni.

- ▶ Plastične dijelove i brtve vrata držite čistima od ulja ili masti.

Dijelovi u uređaju od metala ili metalnog izgleda mogu sadržavati aluminij. Aluminij reagira u dodiru s kiselim namirnicama.

- ▶ Ne čuvajte nezapakirane namirnice u uređaju.

3 Zaštita okoliša i ušteda

3.1 Zbrinjavanje ambalaže u otpad

Ambalažni materijali su ekološki neškodljivi i mogu se reciklirati.

- ▶ Pojedinačne sastavne dijelove zbrinite na otpad odvojene po vrstama.

3.2 Ušteda energije

Ako slijedite sljedeće upute, vaš će uređaj trošiti manje struje.

Odabir mjesta postavljanja

- Uređaj zaštitite od izravnog sunčevog zračenja.
- Postavite uređaj na velikoj udaljenosti od radijatora, štednjaka i drugih izvora topline:
 - Držite razmak za električne ili plinske štednjake 30 mm.
 - Držite razmak za uljne peći ili peći na ugljen 300 mm.
- Pridržavajte se malog razmaka do bočnog zida.
- Nikada nemojte prekrivati ili oblagati vanjske ventilacijske otvore.

Ušteda energije pri uporabi

Napomena: Raspored dijelova opreme nema utjecaja na potrošnju energije uređaja.

- Samo kratko otvorite uređaj i pažljivo ga zatvorite.
- Nikada nemojte prekriti ili obložiti unutarnje ventilacijske otvore ili vanjske ventilacijske otvore.
- Kupljene namirnice transportirajte u rashladnoj torbi i brzo stavite u uređaj.
- Prije skladištenja ostavite tople namirnice i napitke da se ohlade.
- Kako bi se iskoristila hladnoća zamrznutih namirnica, zamrznute namirnice stavite radi odmrzavanja u pretinac za hlađenje.
- Između namirnica i stražnje stijenke uvijek ostavite malo prostora.

Stanje mirovanja

Ako se uređaj ne koristi, zaslon automatski prelazi u stanje mirovanja.

U stanju mirovanja smanjuje se svjetlina upravljačke ploče i indikator statusa svijetli bijelo.

4 Postavljanje i priključivanje

4.1 Opseg isporuke

Nakon raspakiranja provjerite sve dijelove imaju li oštećenja nastala u transportu te je li isporuka potpuna. U slučaju primjedbi obratite se trgovcu ili našoj servisnoj službi → *Stranica 114.*

Opseg isporuke uključuje sljedeće:

- Stojeći uređaj
- Opremu i pribor¹
- Upute za montažu
- Upute za uporabu
- Popis servisnih službi
- Jamstveni list²
- Energetska oznaku
- Informacije o potrošnji energije i buci

4.2 Kriteriji za mjesto postavljanja

UPOZORENJE

Opasnost od eksplozije!

Ako se uređaj nalazi u premaloj prostoriji, u slučaju propuštanja optoka hlađenja može nastati zapaljiva mješavina plina i zraka.

- ▶ Uređaj postavite samo u prostoriju veličine najmanje 1 m³ za 8 g rashladnog sredstva. Količina rashladnog sredstva navedena je na označnoj pločici. → *Sl. 1/5*

Težina uređaja može iznositi tvornički ovisno o modelu do 115 kg.

Podloga mora biti dovoljno stabilna kako bi mogla podnijeti težinu uređaja.

¹ Ovisno o opremi uređaja

² Nije raspoloživo u svim zemljama

Dopuštena temperatura prostorije

Dopuštena temperatura prostorije ovisi o klimatskom razredu uređaja.

Klimatski razred naveden je na označnoj pločici. → *Sl. 1/5*

Klimatski razred	Dopuštena temperatura prostorije
SN	10 °C...32 °C
N	16 °C...32 °C
ST	16 °C...38 °C
T	16 °C...43 °C

Uređaj funkcionira ispravno unutar dopuštene temperature prostorije. Ako koristite uređaj klimatskog razreda SN na nižim temperaturama prostorije, do temperature prostorije od 5 °C neće doći do oštećenja uređaja.

Postavljanje iznad i ispod uređaja i uz drugi uređaj

Ako želite postaviti 2 hladnjaka jedan iznad drugog ili jedan uz drugi, razmak između uređaja mora biti najmanje 150 mm. Za odabrane uređaje moguće je postavljanje bez minimalnog razmaka. Raspitajte se kod svog specijaliziranog trgovca ili planera kuhinje.

4.3 Montaža uređaja

- ▶ Montirajte uređaj prema priloženim uputama za montažu.

4.4 Pripremanje uređaja za prvu uporabu

1. Izvadite informativni materijal.

2. Skinite zaštitne folije i transportne osigurače, npr. ljepljivu traku i karton.
3. Očistite uređaj prvi put.
→ *Stranica 107*

4.5 Električno priključivanje uređaja

1. Mrežni utikač mrežnog priključnog voda na uređaju utaknite u utičnicu u blizini uređaja.
Podaci za priključivanje uređaja nalaze se na označnoj pločici.
→ *Sl. 1/5*
 2. Provjerite ima li mrežni utikač čvrst dosjed.
- ✓ Uređaj je sada spreman za rad.

5 Upoznavanje

5.1 Uređaj

Ovdje ćete naći pregled sastavnih dijelova svog uređaja.
→ *Sl. 1*

A	Pretinac za hlađenje → <i>Stranica 104</i>
B	Pretinac za zamrzavanje → <i>Stranica 105</i>
1	Svjetlo
2	Posuda za grickalice → <i>Stranica 99</i>
3	Unutarnji ventilacijski otvor
4	Regulator temperature (ladica za čuvanje namirnica) → <i>Stranica 101</i>
5	Označna pločica → <i>Stranica 114</i>
6	Ladica za čuvanje namirnica → <i>Stranica 99</i>

7	Ladica za voće i povrće s regulatorom vlažnosti → <i>Stranica 99</i>
8	Ladica za zamrznute namirnice → <i>Stranica 108</i>
9	Navojna nogica
10	Pretinac za maslac i sir → <i>Stranica 100</i>
11	Upravljačka ploča
12	Posuda za velike boce na vratima → <i>Stranica 100</i>
13	Razdjelnik za ladicu → <i>Stranica 100</i>

Napomena: Moguća su odstupanja uređaja i slika ovisno o opremi i veličini.

5.2 Upravljačka ploča

Putem upravljačke ploče namještate sve funkcije svog uređaja i dobivate informacije o radnom stanju.
→ *Sl. 2*

1	Prikazuje namještenu temperaturu pretinca za zamrzavanje u °C.
2	ALARM svijetli kada je uključen alarm temperature.
3	superfreeze se pojavljuje kada je uključeno Super zamrzavanje.
4	<small>freezer fridge</small> služi za odabir pretinca kako biste mogli promijeniti temperaturu ili uključiti određene dodatne funkcije.
5	Prikazuje namještenu temperaturu pretinca za hlađenje u °C.
6	ALARM se pojavljuje kada je uključen alarm za vrata.
7	supercool se pojavljuje kada je uključeno Super hlađenje.

-
- 8** **fresh** je istaknut kada je uključen način rada za očuvanje svježine.
-
- 9**  je istaknut kada je uključen način rada godišnjeg odmora.
-
- 10** **mode** služi za odabir načina rada.
-
- 11**  je istaknut kada je uključen način uštede energije.
-
- 12** **+/-** namješta temperaturu odabranog pretinca.
-
- 13** Pokazatelj stanja pokazuje radno stanje uređaja.
-
- 14** **lock** uključuje i isključuje blokadu tipki na upravljačkoj ploči.
-
- 15** **super** uključuje i isključuje **supercool** i **superfreeze** u odabranom pretincu.
-
- 16**  ^{3s}/ ^{3s} svijetli kada je blokada tipki uključena ili isključena.
-

6 Oprema

Oprema vašeg uređaja ovisi o modelu.

6.1 Polica za odlaganje

Da biste po potrebi promijenili položaj police za odlaganje, možete izvaditi policu za odlaganje i umetnuti je

na drugom mjestu.

→ "Vađenje police za odlaganje", *Stranica 108*

6.2 Posuda za grickalice

U posudi za grickalice čuvajte zapakirane namirnice ili male grickalice.

Možete izvaditi posudu za grickalice. U tu svrhu podignite i izvucite posudu za grickalice. Držač posude za grickalice možete pomaknuti.

→ Sl. **3**

6.3 Ladica za čuvanje namirnica

U ladici za čuvanje namirnica temperature su niže nego u pretincu za hlađenje. Temperatura može povremeno pasti ispod 0 °C.

Kako bi se postigle temperature blizu 0 °C u ladici za čuvanje namirnica, namjestite temperaturu pretinca za hlađenje na 2 °C. → *Stranica 101*

Niže temperature u ladici za čuvanje namirnica omogućuju skladištenje lako kvarljivih namirnica, npr. ribe, mesa i kobasica.

6.4 Ladica za voće i povrće s regulatorom vlažnosti

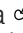

Čuvajte nezapakirano svježe voće i povrće u ladici za voće i povrće.

Čuvajte narezano voće i povrće pokriveno ili hermetički zapakirano.

Pomoću regulatora vlažnosti i specijalne brtve možete prilagoditi vlažnost zraka u ladici za voće i povrće. Tako se omogućava dvostruko duže čuvanje svježeg voća i povrća u odnosu na konvencionalno čuvanje.

→ Sl. **4**

Vlažnost zraka u ladici za voće i povrće možete namjestiti prema vrsti i količini namirnica koje treba čuvati u hladnjaku pritiskom regulatora vlažnosti zraka:

- Niska vlažnost zraka  pretežno kod čuvanja voća, mješovitog ili velikog punjenja.
- Velika vlažnost zraka  pretežno kod čuvanja povrća ili malog punjenja.

Ovisno o količini namirnica i namirnica u ladici za voće i povrće može se stvoriti kondenzat.

Kondenzat uklonite suhom krpom, a nisku vlažnost zraka namjestite regulatorom vlažnosti.

Da bi se sačuvala kvaliteta i aroma, čuvajte voće i povrće osjetljivo na hladnoću izvan uređaja na temperaturi od oko 8 °C do 12 °C, npr. ananas, banane, agrumi, krastavci, tikvice, paprika, rajčica i krumpir.

6.5 Razdjelnik za ladicu

UPOZORENJE

Opasnost od gušenja!

Djeca se mogu popeti u uređaj i ugušiti.

- ▶ Nikada ne vadite razdjelnik za ladicu za zamrznute namirnice.

POZOR!

Razdjelnik za ladicu za zamrznute namirnice oštećuje se pri vađenju.

- ▶ Nikada ne vadite razdjelnik za ladicu za zamrznute namirnice.

Razdjelnik za ladicu dijeli ladicu za zamrznute namirnice kako biste mogli bolje organizirati namirnice.

6.6 Pretinac za maslac i sir

Čuvajte maslac i tvrdi sir u pretincu za maslac i sir.

6.7 Posuda za vrata

Da biste po potrebi promijenili položaj posude za vrata, možete izvaditi posudu za vrata i umetnuti je na drugom mjestu.

→ "Vađenje posude za vrata",
Stranica 108

6.8 Pribor

Upotrebjavajte samo originalni pribor. Usklađen je s vašim uređajem. Pribor vašeg uređaja ovisi o modelu.

Posuda za jaja

Sigurno čuvajte jaja u posudi za jaja.

Držać boca

Držać boca sprječava da se boce prevrnu pri otvaranju i zatvaranju vrata uređaja.

→ Sl. 

Polica za boce

Sigurno čuvajte boce na polici za boce.

→ Sl. 

Kalup za kocke leda

Kalup za kocke leda upotrebjavajte za pripremu kocki leda.

Priprema kocki leda

Za pripremu kockica leda koristite isključivo pitku vodu.

1. Kalup za kocke leda napunite pitkom vodom do $\frac{3}{4}$ i stavite u pretinac za zamrzavanje.

Kalup za kocke leda koji se zalijepio kod zamrzavanja odvojite tu-pim predmetom npr. drškom žlice.

2. Da bi se kocke leda odvojile, kalup za kocke leda kratko stavite pod mlaz vode ili ga lagano okrenite.

7 Osnovno rukovanje

7.1 Uključivanje uređaja

1. Priključite uređaj u električnu utičnicu. → *Stranica 98*

Napomena: Ako ste prethodno isključili uređaj putem upravljačke ploče, pritisnite i držite pritisnutu tipku + 10 sekundi.

- ✓ Uređaj počinje hladiti.
 - ✓ Oglasi se zvuk upozorenja, treperi prikaz temperature (pretinac za zamrzavanje), svijetli **ALARM** i indikator statusa svijetli crveno jer je pretinac za zamrzavanje još pre-vruć.
2. Isključite zvuk upozorenja pritiskom na ^{freezer} _{fridge}.
 - ✓ **ALARM** se ugasi kada je postignuta namještena temperatura.
 3. Namjestite željenu temperaturu. → *Stranica 101*

7.2 Napomene za rad

- Kada ste uključili uređaj, može potrajati nekoliko sati da se postigne namještena temperatura. Ne stavljajte namirnice dok nije postignuta namještena temperatura.
- Prednje strane kućišta se privremeno lagano griju. Time se sprječava nastanak kondenzata u području brtve vrata.
- Kada zatvorite vrata, može nastati podtlak. Vrata se teško ponovno otvaraju. Pričekajte trenutak dok se podtlak ne izjednači.

7.3 Isključivanje uređaja

- ▶ Pritisnite i držite pritisnutu tipku + 10 sekundi.

7.4 Namještanje temperature

Namještanje temperature pretinca za hlađenje

1. Odaberite pretinac za hlađenje pritiskom na ^{freezer} _{fridge}.
2. Pritišćite tipku +/– sve dok se na prikazu temperature (pretinac za hlađenje) ne pokaže željena temperatura.

Za postizanje namještene temperature pomaknite regulator temperature ladice za čuvanje namirnica na 1/3 položaja s donje strane.

→ *Stranica 101*

Preporučena temperatura u pretincu za hlađenje je 4 °C.

Namještanje temperature ladice za čuvanje namirnica

1. Regulator temperature gurnite u smjeru **extra cold** kako biste smanjili temperaturu.
2. Regulator temperature gurnite u smjeru **cold** kako biste povećali temperaturu.

→ *Sl. 7*

Namještanje temperature pretinca za zamrzavanje


1. Pretinac za zamrzavanje odaberite pritiskom na ^{freezer} _{fridge}.
2. Pritišćite tipku +/– sve dok se na prikazu temperature (pretinac za zamrzavanje) ne pokaže željena temperatura.

Preporučena temperatura u pretincu za zamrzavanje je –18 °C.


7.5 Blokada tipki (zaštita za djecu)

Blokada tipki sprečava da se uređajem neželjeno ili neispravno rukuje.

Uključivanje blokade tipki

- ▶ Pritisnite tipku **lock** 3 sekunde.
- ✓  3s svijetli.

Isključivanje blokade tipki

- ▶ Pritisnite tipku **lock** 3 sekunde.
- ✓  3s svijetli.

8 Dodatne funkcije

8.1 Super hlađenje

Kod Super hlađenje pretinac za hlađenje hladi što je jače moguće.

Uključite Super hlađenje prije stavljanja veće količine namirnica.

Napomena: Kada je uključeno Super hlađenje, može doći do dodatne buke.

Uključivanje Super hlađenje

- ▶ Pritišćite tipku **super** sve dok ne počne svijetliti **supercool**.

Napomena: Nakon oko 6 sati uređaj se prebacuje u normalan rad.

Isključivanje Super hlađenje

- ▶ Pritisnite **super**.
- ✓ Prikazuje se prethodno namještena temperatura.

8.2 Super zamrzavanje

Kod Super zamrzavanje pretinac za zamrzavanje hladi što je jače moguće.

Uključite Super zamrzavanje 4 do 6 sati prije stavljanja količine namirnica veće od 2 kg u pretinac za zamrzavanje.

Kako biste iskoristili zapreminu zamrzivača, upotrijebite Super zamrzavanje.

→ "Preduvjeti za sposobnost zamrzavanja", Stranica 105

Napomena: Kada je uključeno Super zamrzavanje, može doći do dodatne buke.

Uključivanje Super zamrzavanje

- ▶ Pritišćite tipku **super** sve dok ne počne svijetliti **superfreeze**.

Napomena: Nakon oko 54 sati uređaj se prebacuje u normalan rad.

Isključivanje Super zamrzavanje

- ▶ Pritišćite tipku **super** sve dok ne ugasi **superfreeze**.

8.3 Način rada godišnjeg odmora

Ako vas nema duže vrijeme, možete uključiti način rada godišnjeg odmora na uređaju radi uštede energije.

OPREZ

Opasnost od zdravstveno štetnog djelovanja!


Kada je uključen način rada godišnjeg odmora, pretinac za hlađenje se zagrijava. Zbog povišene temperature mogu se razmnožavati bakterije i namirnice se mogu pokvariti.

- ▶ Kada je uključen način rada godišnjeg odmora, ne čuvajte namirnice u pretincu za hlađenje.

Uređaj automatski namješta temperatura.

Pretinac za hlađenje	14 °C
Pretinac za zamrzavanje	Nepromijenjena temperatura

Uključivanje načina rada godišnjeg odmora

- ▶ Pritišćite tipku **mode** sve dok nije istaknut .

Isključivanje načina rada godišnjeg odmora


- ▶ Pritišćite tipku **mode** sve dok nije istaknut nijedan način rada.

8.4 Način uštede energije

Načinom uštede energije prebacujete uređaj na rad uz uštedu energije. Uređaj automatski namješta temperatura.

Pretinac za hlađenje	8 °C
Pretinac za zamrzavanje	-16 °C

Uključivanje načina uštede energije

- ▶ Pritišćite tipku **mode** sve dok nije istaknut .

Isključivanje načina uštede energije

- ▶ Pritišćite tipku **mode** sve dok nije istaknut nijedan način rada.

8.5 Način održavanja svježine

Kako bi se dulje održala svježina namirnica, možete uključiti način održavanja svježine na uređaju. Uređaj automatski namješta temperatura.

Pretinac za hlađenje	2 °C
Pretinac za zamrzavanje	Nepromijenjena temperatura

Uključivanje načina održavanja svježine

- ▶ Pritišćite tipku **mode** sve dok nije istaknut **fresh**.

Isključivanje načina održavanja svježine

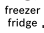
- ▶ Pritišćite tipku **mode** sve dok nije istaknut nijedan način rada.

9 Alarm

9.1 Alarm za vrata

Ako su vrata uređaja otvorena dulje vrijeme, uključuje se alarm za vrata. Oglasi se zvuk upozorenja, indikator statusa svijetli crveno i pojavljuje se **ALARM** kod dotičnog pretinca.

Isključivanje alarma za vrata

- ▶ Zatvorite vrata uređaja ili pritisnite .
- ✓ Zvuk upozorenja je isključen.

9.2 Alarm temperature

Ako je u pretincu za zamrzavanje pretoplo, uključuje se alarm temperature. Oglasi se zvuk upozorenja, treperi prikaz temperature (pretinac za zamrzavanje), pojavljuje se **ALARM** i indikator statusa svijetli crveno.

OPREZ

Opasnost od zdravstveno štetnog djelovanja!

Pri odmrzavanju mogu se razmnožiti bakterije i zamrznuta namirnica se može pokvariti.

- ▶ Zamrznutu namirnicu koja se počela odmrzavati ili se odmrznula ne zamrzavajte ponovno.
- ▶ Zamrznite je ponovno tek nakon kuhanja ili pečenja.
- ▶ Maksimalno vrijeme skladištenja nemojte više kompletno iskoristiti.

Alarm temperature može se uključiti u sljedećim slučajevima:

- Uređaj se stavlja u pogon. Umetnite namirnice tek nakon što uređaj postigne namještenu temperaturu.
- Stavljene su velike količine svježih namirnica. Prije skladištenja veće količine namirnica uključite Super zamrzavanje.
- Vrata pretinca za zamrzavanje su predugo otvorena. Provjerite je li namirnica zamrznuta ili odmrznuta.

Isključivanje alarma temperature

- ▶ Pritisnite freezer fridge.
- ✓ Zvuk upozorenja je isključen.
- ✓ Na prikazu temperature (pretinac za zamrzavanje) kratko se pokazuje najviša temperaturu koja je bila u pretincu za zamrzavanje. Zatim se na prikazu temperature (pretinac za zamrzavanje) ponovno pokazuje namještena temperatura.
- ✓ Od tog trenutka najviša temperatura ponovno se određuje i pohranjuje.

10 Pretinac za hlađenje

U pretincu za hlađenje možete čuvati meso, kobasice, ribu, mliječne proizvode, jaja, pripremljena jela i pekarске proizvode.

Temperatura se može namjestiti od 2 °C do 8 °C.

Zahvaljujući hladnom skladištenju možete kratkoročno do srednjoročno skladištiti i lako pokvarljive namirnice. Što je odabrana temperatura viša, to će namirnice dulje ostati svježje.

10.1 Savjeti za skladištenje namirnica u pretincu za hlađenje

- Skladištite samo svježje i neoštećene namirnice.
- Namirnice skladištite hermetički zapakirane ili pokrivene.
- Kako ne biste narušili cirkulaciju zraka i spriječili smrzavanje hrane, nemojte stavljati namirnice ispred unutarnjih ventilacijskih otvora ili izravno uz stražnju stijenku.
- Topla jela i pića ostavite da se ohlade izvan uređaja.
- Pridržavajte se roka trajanja koji je naveo proizvođač.

10.2 Zone hlađenja u pretincu za hlađenje

Cirkulacijom zraka u pretincu za hlađenje nastaju različite zone hlađenja.

Najhladnija zona

Najhladnija zona je u ladici za čuvanje namirnica.

Savjet: U najhladnijoj zoni čuvajte lako kvarljive namirnice npr. ribu, kobasice i meso.

Najtoplija zona

Najtoplija zona je u vratima sasvim gore.

Savjet: U najtoplijoj zoni čuvajte neosjetljive namirnice npr. tvrdi sir i maslac. Sir može tako dalje razvijati svoju aromu, a maslac ostaje maziv.

11 Pretinac za zamrzavanje

U pretincu za zamrzavanje možete čuvati duboko zamrznute namirnice, zamrznuti namirnice i pripremiti kocke leda.

Temperatura se može namjestiti od $-16\text{ }^{\circ}\text{C}$ do $-24\text{ }^{\circ}\text{C}$.

Namirnice treba dugoročno skladištiti na $-18\text{ }^{\circ}\text{C}$ ili niže.

Zahvaljujući zamrzavanju možete dugoročno skladištiti pokvarljive namirnice. Niske temperature usporavaju ili zaustavljaju kvarenje namirnica.

11.1 Sposobnost zamrzavanja

Sposobnost zamrzavanja navodi koja se količina namirnica može zamrznuti do unutrašnjosti i za koliko sati.

Podatke o sposobnosti zamrzavanja možete naći na označnoj pločici.

→ Sl. 11/5

Preduvjeti za sposobnost zamrzavanja

- Oko 24 sata prije stavljanja svježih namirnica uključite Super zamrzavanje.
→ "Uključivanje Super zamrzavanje", Stranica 102
- Namirnice najprije stavite u donju ladicu za zamrznute namirnice.

11.2 Potpuno iskorištavanje volumena pretinca za zamrzavanje

Saznajte kako možete smjestiti maksimalnu količinu namirnica u pretincu za zamrzavanje.

- Izvadite sve dijelove opreme u pretincu za zamrzavanje.
→ Stranica 108
- Namirnice stavljajte izravno na police i na dno pretinca za zamrzavanje.

11.3 Savjeti za skladištenje namirnica u pretincu za zamrzavanje

- Namirnice skladištite hermetički zapakirane.
- Namirnice koje tek treba zamrznuti ne smiju doći u dodir sa zamrznutim namirnicama.
- Namirnice rasporedite po cijeloj dužini ladica za zamrznute namirnice.
- Kako biste brzo i pažljivo zamrznuli veću količinu svježih namirnica, stavite ih u najdonju ladicu za zamrznute namirnice.
- Kako bi zrak nesmetano mogao cirkulirati u uređaju, gurnite ladicu za zamrznute namirnice do kraja.

11.4 Savjeti za zamrzavanje svježih namirnica

- Zamrznite samo svježe i besprijeorne namirnice.
- Zamrznite namirnice u porcijama.
- Pripremljene namirnice su prikladnije od svježih namirnica za konzumaciju.
- Povrće trebate oprati, usitniti i blansirati prije zamrzavanja.

- Voće trebate oprati, izvaditi koštice i eventualno oguliti, eventualno trebate dodati šećer ili askorbinsku kiselinu prije zamrzavanja.
- Namirnice prikladne za zamrzavanje su npr. pekarski proizvodi, riba i plodovi mora, meso, divljač i perad, jaja bez ljuske, sir, maslac, svježi sir, gotova jela i ostaci hrane.
- Namirnice koje nisu prikladne za zamrzavanje su npr. lisnata salata, rotkvice, jaja s ljuskom, grožđe, sirove jabuke i kruške, jogurt, kiselo vrhnje, crème fraîche i majoneza.

Pakiranje namirnica za zamrzavanje

Odgovarajući ambalažni materijal i prava vrsta ambalaže može značajno očuvati kvalitetu proizvoda i izbjeći isušivanje.

1. Namirnicu stavite u ambalažu.
2. Istisnite zrak.
3. Ambalažu hermetički zatvorite kako namirnice ne bi izgubile okus ili se isušile.
4. Na ambalaži napišite sadržaj i datum zamrzavanja.

11.5 Rok trajanja zamrznutih namirnica na $-18\text{ }^{\circ}\text{C}$

Namirnice	Vrijeme skladištenja
Riba, kobasice, pripremljena jela, pekarski proizvodi	do 6 mjeseci
Perad, meso	do 8 mjeseci
Povrće, voće	do 12 mjeseci

Kalendar zamrzavanja daje maksimalni rok skladištenja u mjesecima pri stalnoj temperaturi od $-18\text{ }^{\circ}\text{C}$.

11.6 Metode odmrzavanja zamrznutih namirnica



OPREZ

Opasnost od zdravstveno štetnog djelovanja!

Pri odmrzavanju mogu se razmnožiti bakterije i zamrznuta namirnica se može pokvariti.

- ▶ Zamrznutu namirnicu koja se počela odmrzavati ili se odmrznula ne zamrzavajte ponovno.
- ▶ Zamrznite je ponovno tek nakon kuhanja ili pečenja.
- ▶ Maksimalno vrijeme skladištenja nemojte više kompletno iskoristiti.
- U pretincu za hlađenje odmrznite namirnice životinjskog podrijetla npr. riba, meso, sir i svježi sir.
- Odmrznite kruh na sobnoj temperaturi.
- U mikrovalnoj pećnici, u pećnici ili na štednjaku pripremite namirnice za konzumaciju.

12 Odmrzavanje

12.1 Odmrzavanje u pretincu za hlađenje

Pretinac za hlađenje u vašem uređaju odmrzava se automatski.

12.2 Odmrzavanje u pretincu za zamrzavanje

Zahvaljujući automatskom NoFrost sustavu u pretincu za zamrzavanje ne stvara se led. Odmrzavanje nije potrebno.

13 Čišćenje i održavanje

Kako bi vam uređaj dugo ostao funkcionalan, pažljivo ga čistite i održavajte.

Čišćenje nepristupačnih mjesta mora obaviti servisna služba. Čišćenje od strane servisne službe može uzrokovati troškove.

13.1 Pripremanje uređaja za čišćenje

1. Isključite uređaj. → *Stranica 101*
2. Isključite uređaj iz električne mreže.
Izvučite mrežni utikač mrežnog priključnog voda ili isključite osigurač u ormariću s osiguračima.
3. Izvadite sve namirnice i stavite ih na hladno mjesto.
Rashladne uloške (ako postoje) stavite na namirnice.
4. Izvadite sve dijelove opreme i dijelove pribora iz uređaja.
→ *Stranica 108*
5. Izvadite policu iznad ladice za voće i povrće. → *Stranica 108*

13.2 Čišćenje uređaja

UPOZORENJE

Opasnost od strujnog udara!

Prodrla vlaga može uzrokovati strujni udar.

- ▶ Za čišćenje uređaja ne upotrebljavajte parni ili visokotlačni čistač. Tekućina u svjetlu, u upravljačkim elementima ili u unutarnjim ventilacijskim otvorima može biti opasna.
- ▶ Sapunica ne smije dospjeti u svjetlo, u upravljačke elemente ili u unutarnje ventilacijske otvore.

POZORI!

Neprikladna sredstva za čišćenje mogu oštetiti površine uređaja.

- ▶ Nemojte upotrebljavati tvrde jastučiće za ribanje ili spužve za čišćenje.
- ▶ Nemojte upotrebljavati jaka ili abrazivna sredstva za čišćenje.
- ▶ Nemojte upotrebljavati sredstva za čišćenje s velikim udjelom alkohola.

Ako dijelove opreme i pribor perete u perilici posuđa, oni mogu promijeniti oblik ili boju.

- ▶ Nikada ne perite dijelove opreme i pribor u perilici posuđa.

1. Pripremite uređaj za čišćenje.
→ *Stranica 107*
2. Uređaj, dijelove opreme, dijelove pribora i brtve vrata očistite krpom za pranje posuđa, mlakom vodom i s malo pH neutralnog sredstva za pranje posuđa.
3. Temeljito obrišite mekom, suhom krpom.
4. Umetnite dijelove opreme i stavite dijelove uređaja.
5. Priključite uređaj u električnu utičnicu. → *Stranica 98*
6. Stavite namirnice.

13.3 Vađenje dijelova opreme

Ako želite temeljito očistiti dijelove opreme, izvadite ih iz svog uređaja.

Vađenje police za odlaganje

- ▶ Izvucite i izvadite policu.
→ Sl. **8**

Vađenje posude za grickalice s držačem

1. Izvadite posudu za grickalice.
2. Izvadite policu s držačem.
3. Gurnite držač bočno od police.
→ Sl. **9**

Vađenje posude za vrata

- ▶ Podignite i izvadite posudu za vrata.
→ Sl. **10**

Vađenje ladice za čuvanje namirnica

1. Izvucite ladicu za čuvanje namirnica do graničnika.
2. Podignite ladicu za čuvanje namirnica s prednje strane ① i izvadite ②.
→ Sl. **11**

Vađenje ladice za voće i povrće

1. Izvucite ladicu za voće i povrće do graničnika.
2. Podignite ladicu za voće i povrće s prednje strane ① i izvadite ②.

Vađenje ladice za zamrznute namirnice

1. Izvucite ladicu za zamrznute namirnice do graničnika.
2. Ladicu za zamrznute namirnice podignite s prednje strane ① i izvadite ②.
→ Sl. **12**

Skidanje fronte ladice

Možete skinuti frontu ladice za voće i povrće radi boljeg čišćenja.

- ▶ Pritisnite bočne okidne kukice na ladici ① i skinite frontu ladice s ladicu kružnim pokretom ②.
→ Sl. **13**

13.4 Vađenje dijelova uređaja

Ako želite temeljito očistiti svoj uređaj, možete izvaditi određene dijelove iz svog uređaja.

Polica iznad ladice za voće i povrće

Kako biste temeljito očistili poklopac ladice za voće i povrće, možete ga izvaditi.

Vađenje police iznad ladice za voće i povrće

1. Izvadite ladicu za voće i povrće.
→ *Stranica 108*
2. Izvadite ladicu za čuvanje namirnica. → *Stranica 108*
3. Podignite poklopce ladice za voće i povrće ① i skinite ②.
→ Sl. **14**
4. Policu iznad ladice za voće i povrće nagnite bočno ① i izvadite ②.
→ Sl. **15**

Stavljanje police iznad ladice za voće i povrće

1. Policu iznad ladice za voće i povrće stavite tako da je nagnuta bočno ① i spustite ②.
→ Sl. **16**
2. Stavite regulatore vlažnosti zraka u prednji položaj.
→ Sl. **17**
3. Stavite poklopce ladice za voće i povrće.
→ Sl. **18**
Pazite da poklopci ladice za voće i povrće dosjedaju u otvore ispod regulatora vlažnosti zraka.

4. Umetnite ladice za čuvanje namirnica i ladice za voće i povrće.
→ Sl. **19**

14 Uklanjanje smetnji

Manje smetnje na svom uređaju možete samostalno ukloniti. Iskoristite informacije za uklanjanje smetnji prije nego što se obratite servisnoj službi. Tako ćete izbjeći nepotrebne troškove.

UPOZORENJE

Opasnost od strujnog udara!

Nestručni popravci su opasni.

- ▶ Popravke na uređaju smije vršiti samo obučeno stručno osoblje.
- ▶ Za popravak uređaja smiju se upotrebljavati samo originalni rezervni dijelovi.
- ▶ Ako je mrežni priključni vod ovog uređaja oštećen, kako bi se izbjegle opasnosti, može ga zamijeniti jedino proizvođač ili njegova servisna služba ili slična kvalificirana osoba.

Kvar	Uzrok i rješavanje problema
LED osvjetljenje ne radi.	Mogući su različiti uzroci. <ul style="list-style-type: none"> ▶ Nazovite servisnu službu. Broj servisne služne naći ćete u priloženom popisu servisnih službi.
Bočne stijenke uređaja su tople.	Nema pogreške. U bočnim stijenkama prolaze cijevi koje se zagrijavaju tijekom postupka hlađenja. Namještaj koji uređaj dodiruje neće se oštetiti toplinom. Nikakva radnja nije potrebna.
Ē ili d pojavljuje se na prikazu temperature.	Elektronika je prepoznala neku pogrešku. <ol style="list-style-type: none"> 1. Isključite uređaj. → <i>Stranica 101</i> 2. Isključite uređaj iz električne mreže. Izvučite mrežni utikač mrežnog priključnog voda ili isključite osigurač u ormariću s osiguračima. 3. Ponovno priključite uređaj nakon 5 minuta. 4. Uključite uređaj. → <i>Stranica 101</i> 5. Ako se poruka još uvijek prikazuje na zaslonu, nazovite servisnu službu. Broj servisne služne naći ćete u priloženom popisu servisnih službi.

Kvar	Uzrok i rješavanje problema
Oglasi se zvuk upozorenja, treperi prikaz temperature (pretinac za zamrzavanje), pojavljuje se ALARM i indikator statusa svijetli crveno.	<p>Mogući su različiti uzroci.</p> <ul style="list-style-type: none"> ▶ Pritisnite ^{freezer} _{fridge}. ✓ Na prikazu temperature (pretinac za zamrzavanje) kratko se pokazuje najviša temperaturu koja je bila u pretincu za zamrzavanje. Zatim se na prikazu temperature (pretinac za zamrzavanje) ponovno pokazuje namještena temperatura. ✓ Alarm se isključuje. ✓ ALARM svijetli dok se ne postigne namještena temperatura.
	<p>Vrata uređaja su otvorena.</p> <ul style="list-style-type: none"> ▶ Zatvorite vrata uređaja. <p>Stavljene su veće količine svježih namirnica.</p> <ul style="list-style-type: none"> ▶ Nemojte prekoračiti sposobnost zamrzavanja. → "Sposobnost zamrzavanja", <i>Stranica 105</i>
Ne postiže se namještena temperatura. Automatsko odmrzavanje više ne funkcionira.	<p>Vrata pretinca za zamrzavanje bila su dugo otvorena. Isparivač (generator hladnoće) u NoFrost sustavu jako je zaleđen.</p> <p>Zahtjev: Zamrznute namirnice skladištene su dobro izolirane na hladnom mjestu.</p> <ol style="list-style-type: none"> 1. Isključite uređaj. → <i>Stranica 101</i> 2. Isključite uređaj iz električne mreže. Izvučite mrežni utikač mrežnog priključnog voda ili isključite osigurač u ormariću s osiguračima. 3. Odmaknite uređaj od zida. 4. Vrata uređaja ostavite otvorena. ✓ Nakon otprilike 20 minuta kondenzat počinje otjecati u posudu za isparavanje na stražnjoj strani uređaja. → <i>Sl. 20</i> 5. Da bi se izbjeglo prelijevanje posude za isparavanje, kondenzat obrišite spužvom. Isparivač je odleđen kada kondenzat prestane otjecati u posudu za isparavanje. 6. Očistite unutrašnjost uređaja. → <i>Stranica 107</i> 7. Ponovno uključite uređaj. → <i>Stranica 101</i>

Kvar	Uzrok i rješavanje problema
Temperatura osjetno odstupa od postavke.	Mogući su različiti uzroci. 1. Isključite uređaj. → <i>Stranica 101</i> 2. Ponovno uključite uređaj nakon otprilike 5 minuta. → <i>Stranica 101</i> <ul style="list-style-type: none">– Ako je temperatura previsoka, ponovno provjerite temperaturu nakon nekoliko sati.– Ako je temperatura preniska, provjerite temperaturu sljedeći dan.
Na površini uređaja i na policama za odlaganje u uređaju stvara se kondenzat.	Voda u toplom i vlažnom zraku kondenzira se na hladnijim površinama uređaja. 1. Obrišite vodu mekom, suhom krpom. 2. Uređaj otvarajte što je moguće kraće. 3. Pripazite da uređaj uvijek bude dobro zatvoren.
Uređaj zuji, grgota, bruji, grglja ili klopoće.	Nema pogreške. Motor radi, npr. rashladni agregat, ventilator. Rashladno sredstvo teče kroz cijevi. Motor, prekidač ili magnetski ventili se uključuju ili isključuju. Automatsko odmrzavanje je u tijeku. Nikakva radnja nije potrebna.
Uređaj proizvodi šumove.	Uređaj ne stoji ravno. <ul style="list-style-type: none">▶ Uređaj izravnajte pomoću libele i navojnih nogica. Uređaj nije samostojeći. <ul style="list-style-type: none">▶ Pridržavajte se minimalnih razmaka uređaja. Dijelovi opreme se klimaju ili su se zaglavili. <ul style="list-style-type: none">▶ Provjerite izvadive dijelove opreme i eventualno ih ponovno umetnite. Boce ili posude se dodiruju. <ul style="list-style-type: none">▶ Razmaknite boce ili posude. Super zamrzavanje je uključeno. Nikakva radnja nije potrebna.

14.1 Nestanak struje

Tijekom nestanka struje povećava se temperatura u uređaju zbog čega se skraćuje vrijeme skladištenja i smanjuje kvaliteta zamrznute namirnice. Na našoj internetskoj stranici za vaš uređaj možete pronaći vrijeme skladištenja zamrznutih namirnica u slučaju kvara u tehničkim podacima.

Napomene

- Sto rjeđe otvarajte uređaj tijekom nestanka struje i ne skladištite druge namirnice.
- Provjerite kvalitetu namirnica neposredno nakon nestanka struje.
 - Zbrinite namirnicu koja je odmrznuta i toplija od 5 °C.
 - Skuhajte ili ispecite lagano odmrznutu namirnicu i odmah konzumirajte ili ponovno zamrznite.

14.2 Provođenje samotestiranja uređaja

Vaš uređaj ima samotestiranje uređaja koje prikazuje smetnje koje vaša servisna služba može ukloniti.

1. Isključite uređaj. → *Stranica 101*
 2. Isključite uređaj iz električne mreže.

Izvučite mrežni utikač mrežnog priključnog voda ili isključite osigurač u ormariću s osiguračima.
 3. Ponovno priključite uređaj u električnu utičnicu nakon 5 minuta. → *Stranica 98*
 4. Uključite uređaj. → *Stranica 101*
 5. U roku od 2 minute nakon uključivanja držite pritisnutu freezer fridge 3 sekunde sve dok se ne javi zvučni signal.
- ✓ Program samotestiranja uređaja se pokreće.

- ✓ Ako se nakon samotestiranja uređaja jave 2 zvučna signala i na prikazu temperature se pokazuje namještena temperatura, vaš uređaj je ispravan. Uređaj prelazi u normalan rad.
- ✓ Ako se nakon kraja samotestiranja uređaja oglasi 5 zvučnih signala, onda obavijestite servisnu službu.

15 Skladištenje i zbrinjavanje

15.1 Stavljanje uređaja izvan pogona

1. Isključite uređaj. → *Stranica 101*
2. Isključite uređaj iz električne mreže.

Izvučite mrežni utikač mrežnog priključnog voda ili isključite osigurač u ormariću s osiguračima.
3. Izvadite sve namirnice.
4. Očistite uređaj. → *Stranica 107*
5. Ostavite uređaj otvoren kako bi se osiguralo prozračivanje unutrašnjosti.

15.2 Zbrinjavanje starih uređaja u otpad

Ekološki prikladnim zbrinjavanjem otpada mogu se ponovo iskoristiti vrijedne sirovine.



UPOZORENJE

Opasnost od zdravstveno štetnog djelovanja!

- Djeca se mogu zatvoriti u uređaj i ugroziti svoje živote.
- ▶ Kako bi se djeci otežalo da se popnu unutra, police i posude nemojte vaditi iz uređaja.
 - ▶ Djecu držite podalje od starih uređaja.

UPOZORENJE **Opasnost od požara!**

U slučaju oštećenja cijevi mogu istjecati zapaljivo sredstvo za hlađenje i štetni plinovi te se zapaliti.

► Ne oštećujte cijevi optoka sredstva za hlađenje, kao ni izolaciju.

1. Izvucite mrežni utikač iz mrežnog priključnog voda.
2. Prerežite mrežni priključni vod.
3. Uređaj zbrinite na ekološki prihvatljiv način.

Informacije o aktualnim načinima zbrinjavanja možete dobiti od svog specijaliziranog trgovca ili se raspitajte u komunalnoj ili lokalnoj gradskoj upravi.



Ovaj je uređaj označen u skladu s europskom smjernicom 2012/19/EU o otpadnim električnim i elektronskim uređajima (waste electrical and electronic equipment - WEEE).

Smjernica određuje okvir za povratak i zbrinjavanje otpadnih uređaja valjan u cijeloj Europskoj Uniji.

16.1 Proizvodni broj (E-Nr.) i tvornički broj (FD)

Proizvodni broj (E-Nr.) i tvornički broj (FD) možete pronaći na tipskoj pločici uređaja.

→ Sl. 

Kako biste podatke o svom uređaju i broj telefona servisne službe brzo ponovno pronašli, možete ih zabilježiti.

17 Tehnički podaci

Rashladno sredstvo, upotrebljivi volumen i ostali tehnički podaci nalaze se na označnoj pločici.

→ Sl. 

16 Servisna služba

Detaljne informacije o vremenu jamstva i uvjetima jamstva možete pronaći kod naše servisne službe, svog dobavljača ili na našoj internetskoj stranici.

Kada se obraćate servisnoj službi, potreban vam je proizvodni broj (E-Nr.) i tvornički broj (FD) uređaja. Kontakt-podatke servisne službe naći ćete ovdje odn. u priloženom popisu servisnih službi na našoj internetskoj stranici.



Thank you for buying a Bosch Home Appliance!

Register your new device on MyBosch now and profit directly from:

- **Expert tips & tricks for your appliance**
- **Warranty extension options**
- **Discounts for accessories & spare-parts**
- **Digital manual and all appliance data at hand**
- **Easy access to Bosch Home Appliances Service**

Free and easy registration – also on mobile phones:

www.bosch-home.com/welcome



Looking for help? You'll find it here.

Expert advice for your Bosch home appliances, help with problems or a repair from Bosch experts.

Find out everything about the many ways Bosch can support you:

www.bosch-home.com/service

Contact data of all countries are listed in the attached service directory.

BSH Hausgeräte GmbH

Carl-Wery-Straße 34

81739 München, GERMANY

www.bosch-home.com

A Bosch Company



8001253418 (020729)

sl, sk, bg, hr