



Хладилник

Ръководство за потребителя

BRB26*0*/BRB26*1*/BRB30*0*/BRB30*1*

SEROM

Вграден урег

SAMSUNG

Съдържание

Информация за безопасност	4
Какво трябва да знаете относно инструкциите за безопасност	4
Важни символи и предпазни мерки за безопасност:	7
Важни предпазни мерки за безопасност	8
Важни предупредителни знаци за транспортиране и мястото на монтаж	12
Критични предупредения при монтиране	12
Предпазни мерки при монтаж	16
Критични предупредения при употреба	17
Предпазни мерки при употреба	21
Предпазни мерки при почистване	24
Критични предупредения при изхвърляне	25
Допълнителни съвети за правилно използване	26
Инструкции за Електрически отпадъци и електронно оборудване (WEEE)	28
Монтаж	29
Хладилникът на пръв поглед	29
Монтаж стъпка по стъпка	30
Режим на работа	41
Панел с функции	41
Информация за съхранението	45
Поддръжка	47
Работа с уреда и грижи за него	47
Почистване	49
Смяна	49
Отстраняване на неизправности	50
Общи	50
Чувате ли необичайни звуци от хладилника?	53

Приложение	55
Инструкции за безопасност	55
Инструкции за монтиране	55
Инструкции, свързани с температурата	56
Информация за модела и поръчка на резервни части	59



Информация за безопасност

Преди да използвате новия хладилник Samsung, моля, прочетете внимателно настоящото ръководство, за да се уверите, че знаете как да работите с характеристиките и функциите, които новия уред безопасно и ефективно предлага.

Какво трябва да знаете относно инструкциите за безопасност

- Предупрежденията и важните инструкции за безопасност в настоящото ръководство не обхващат всички възможни условия и ситуации, които могат да възникнат.
Ваша е отговорността да подходите разумно, внимателно и с необходимата грижа при инсталирането, поддържането и използването на уреда.
- Тъй като долуизложените инструкции за експлоатация се отнасят за различни модели, характеристиките на вашия хладилник може да се малко по-различни от описаните в ръководството и е възможно някои предупредителни знаци да липсват на уреда. Ако имате някакви въпроси или притеснения, се свържете с най-близкия сервизен център или намерете помощ и информация онлайн на адрес www.samsung.com.
- Като охладителен агент се използва R-600a или R-134a. Проверете етикета на компресора на гърба на уреда или етикета с енергийния клас вътре в хладилника, за да проверите кой охладителен агент се използва за вашия уред. Когато продуктът съдържа запалим газ (охладителен агент R-600a), се свържете с местните компетентни органи във връзка с безопасното изхвърляне на уреда.
- За да се предотврати създаването на запалима газово-въздушна смес, ако се появи теч в охладителната верига, размерът на помещението, в което е разположен уредът, зависи от количеството на използвания охладителен агент.



-
- Обслужването на уреда от лице, различно от упълномощен сервизен служител, е опасно.
 - Никога не включвайте уред при наличието на каквито и да е признаци за повреда. Ако се съмнявате, консултирайте се с търговеца си. Помещението трябва да е с размер 1 m^3 за всеки 8 г охладителен агент R-600a, наличен в уреда.
Количеството на охладителния агент в конкретния уред е указано на идентификационната табела от вътрешната му страна.
 - Пръскането на охладителен агент от тръбата може да предизвика възпламеняване или да причини нараняване на очите. Когато има изтичане на охладителен агент от тръбата, избягвайте открит огън и преместете далеч от продукта всички запалими предмети, веднага след което проветрите помещението.
 - Ако не го направите, съществува риск от възникване на пожар или експлозия.



Информация за безопасност

- За да избегнете замърсяване на храната, спазвайте следните инструкции:
 - Отварянето на вратата за продължителни периоди може да причини значително увеличение на температурата в отделенията на уреда.
 - Почиствайте редовно повърхностите, които могат да влезнат в контакт с храната, и достъпните дренажни системи.
 - Почиствайте резервоарите за вода, ако не са използвани в продължение на 48 ч; изплакнете системата за вода, свързана към източника на вода, ако водата не е изтекла в продължение на 5 дни.
 - Съхранявайте сурово месо и риба в подходящите отделения в хладилника, така че да не са в контакт с, нито да капят върху другата храна.
 - Отделенията за замразена храна с две звезди са подходящи за съхранение на предварително замразена храна, съхранение или приготвяне на сладолед и приготвяне на кубчета лед.
 - Отделенията с една, две и три звезди не са подходящи за замразяване на свежа храна.
 - Ако хладилният уред се остави празен за дълъг период, изключете го, размразете го, изчистете го, подсушете го и оставете вратата отворена, за да предотвратите появата на мухъл в уреда.





Важни символи и предпазни мерки за безопасност:

Следвайте всички инструкции за безопасност в това ръководство. Това ръководство използва следните символи за безопасност.

ПРЕДУПРЕЖДЕНИЕ

Опасното или небезопасно използване може да доведе до **тежки телесни повреди, имуществени щети и/или смърт**.

ВНИМАНИЕ

Опасното или небезопасно използване може да доведе до **тежки телесни повреди и/или имуществени щети**.

ЗАБЕЛЕЖКА

Полезна информация, която помага на потребителя да разбере или извлече полза от хладилника.

Тези предупредителни знаци присъстват с цел предотвратяване на телесни повреди, свързани както с Вас, така и с други лица.

Моля, следвайте ги внимателно.

След като прочетете този раздел, запазете указанията на сигурно място за бъдеща справка.



Информация за безопасност

Важни предпазни мерки за безопасност



Предупреждение: опасност от пожар, запалими материали

ПРЕДУПРЕЖДЕНИЕ

- При позициониране на уреда внимавайте да не захванете или повредите захранващия кабел.
- Не включвайте уреда в разклонители или удължители.
- Не поставяйте прегради пред вентилационния отвор в корпуса на уреда или монтажната конструкция.
- Не използвайте механични устройства или други средства за ускоряване на процеса на размразяване, различни от препоръчаните от производителя.
- Не увреждайте веригата на охладителния агент.
- Не използвайте електрически уреди вътре в отделенията за съхраняване на храна, освен ако не са от типа, препоръчан от производителя.

- Този уред не е предназначен за използване от лица (включително деца) с ограничени физически, сетивни или умствени способности или с липса на опит и познания, освен ако не бъдат наглеждани или не им бъдат дадени указания за използването на уреда от лицето, отговорно за тяхната безопасност.

- Този уред може да се използва от деца на възраст от 8 или повече години и от лица с ограничени физически, сетивни или умствени възможности, както и от лица без опит и познания, ако те бъдат наблюдавани или инструктирани относно използването на уреда по безопасен начин и осъзнават възможните опасности. Децата не трябва да си играят с уреда. Почистването и поддръжката, която трябва да се прави от потребителя, не трябва да се извършват от деца без наблюдение. Деца на възраст между 3 и 8 години могат да пълнят и изпразват хладилните уреди.
- Ако захранващият кабел е повреден, трябва да бъде сменен от производителя или негов сервизен специалист, или от лица с подходяща квалификация, за да бъде избегната опасност.
- Гнездото трябва да е лесно достъпно, за да може в аварийни случаи уредът да бъде бързо изключен от захранването.
 - Трябва да бъде в зоната на задната част на уреда.
- Не съхранявайте експлозивни вещества като аерозолни контейнери със запалим пропелант в този уред.
- Ако продуктът е оборудван със светодиодни LED лампи, не разглобявайте сами капака на лампите и самите светодиодни LED лампи.
 - Свържете се със сервизен център на Samsung.
 - Използвайте само светодиодните LED лампи, предоставени от производителя или от търговците на обслужващия сервиз.
- Ако вътрешната или външната светодиодна LED лампа е изгоряла, се свържете с представител на най-близкия сервизен център.
- С цел възможно най-ефективна употреба на електроенергия запазете всички вътрешни контейнери от типа на кошници, чекмеджета и рафтове на определените от производителя места.



Информация за безопасност

- За да се възползвате от най-добрата енергийна ефективност на продукта, оставете всички рафтове, чекмеджета и кошници в оригиналните им позиции.

Как да сведете до минимум енергийната ефективност

- Монтирайте уреда в хладна и суха стая с подходяща вентилация.
- Уверете се, че той не е изложен на пряка слънчева светлина и никога не го поставяйте в близост до пряк източник на топлина (като например радиатор).
 - С цел постигане на енергийна ефективност не се препоръчва запушването на никакви отвори или решетки.
 - Оставяйте топлата храна да се охлади, преди да я поставите в уреда.
 - Оставяйте замразена храна в хладилника, за да се размрази. След това можете да използвате ниските температури на замразените продукти, за да охладите храна в хладилника.
 - Не оставайте вратата на уреда отворена за твърде дълго, когато поставяте или вземате хранителни продукти.
 - Колкото по-кратко е времето, през което вратата е отворена, толкова по-малко лед ще се образува във фризера.
 - Редовно почиствайте задната част на хладилника. Прахът повишава консумацията на енергия.
 - Не задавайте температури, по-ниски от необходимото.
 - Осигурете достатъчна вентилация в основата и задната част на хладилника. Не покривайте вентилационните отвори.
 - При монтиране осигурете място отдясно, отляво, отзад и отгоре на хладилника. Това ще намали консумацията на енергия и следователно вашите сметки за електроенергия.



-
- Изберете дълбочина на кухнята от 560 мм. По-малка дълбочина на кухнята ще доведе до по-голяма консумация на енергия.

Този уред е предназначен за употреба в домакинството и други близки приложения като например:

- кухненски зони, обособени в магазини, офиси и други работни помещения;
- ферми и по поръчка на клиенти в хотели, мотели и други жилищни сгради;
- места за отсядане от тип нощувка със закуска;
- кетъринг и други услуги, които не са свързани с продажби на дребно.



Информация за безопасност

Важни предупредителни знаци за транспортиране и мястото на монтаж

ПРЕДУПРЕЖДЕНИЕ

- При транспортиране и монтаж на уреда трябва да се внимава, за да се гарантира, че елементите на охладителната верига няма да бъдат повредени.
 - Изтичането на охладителен агент от тръбата може да предизвика възпламеняване или да причини нараняване на очите. Ако се установи изтичане, избягвайте всеки открит пламък или потенциален източник на възпламеняване и проветрете помещението, в което се намира уредът, в продължение на няколко минути.
 - Този уред съдържа малко количество охладителна течност изобутан (R-600a), естествен газ с висока съвместимост с околната среда, който освен това е запалим. При транспортиране и монтаж на уреда трябва да се внимава, за да се гарантира, че елементите на охладителната верига няма да бъдат повредени

Критични предупреждения при монтиране

ПРЕДУПРЕЖДЕНИЕ

- Не монтирайте хладилника на влажно място или на място, където може да влезе в контакт с вода.
 - Нарушената изолация на електрическите части може да предизвика електрически удар или пожар.
- Не излагайте хладилника на пряка слънчева светлина или на топлина от готварски печки, отоплителни уреди или други.



- Не включвайте няколко уреда в един и същ разклонител. Хладилникът трябва винаги да е включен в отделен електрически контакт, волтажът от който да съвпада с този указан на табелката на хладилника.
 - Това осигурява най-добра производителност на уреда и предотвратява претоварване на домашната електрическа инсталация, което би могло да доведе до опасност от пожар при прегряване на проводници.
- Ако контактът е разхлабен, не включвайте щепсела на уреда.
 - Съществува риск от електрически удар или пожар.
- Не използвайте кабели, които са с напукана или нарушена изолация по дължина или в който и да е край.
- Не прегъвайте захранващия кабел прекомерно и не поставяйте тежки предмети върху него.
- Не издърпвайте и не огъвайте прекомерно захранващия кабел.
- Не усуквайте и не завързвайте захранващия кабел.
- Не увивайте захранващия кабел около метални обекти, не поставяйте тежки предмети върху него, не го промушвайте между предмети и не го притискайте в пространството зад уреда.
- При преместването на хладилника внимавайте захранващият кабел да не се навие или увреди.
 - Това може да предизвика пожар или електрически удар.
- Никога не изключвайте хладилника чрез издърпване на захранващия кабел. Винаги хващайте стабилно кабела и го издърпвайте направо от контакта.
 - Повреда на кабела може да предизвика късо съединение, пожар, и/или електрически удар.

Информация за безопасност

- Не използвайте аерозоли в близост до хладилника.
 - Използването на аерозоли в близост до хладилника може да доведе до експлозия или пожар.
- Не монтирайте този уред в близост до нагриваща печка или запалим материал.
- Не монтирайте уреда на място, където може да има теч на газ.
 - Това може да предизвика пожар или електрически удар.
- Този хладилник трябва да се позиционира правилно и да се монтира в съответствие с инструкциите в настоящото ръководството, преди да се използва.
- Включете щепсела в правилна позиция, като оставите кабела висящ надолу.
 - Ако включите щепсела обратно, кабелът може да се прекъсне и да предизвика пожар или токов удар.
- Уверете се, че захранващият щепсел не е премазан или увреден от гърба на хладилника.
- Съхранявайте опаковъчните материали далеч от деца.
 - Съществува риск от смърт чрез задушаване, ако деца поставят опакованите материали на главата си.
- Не монтирайте уреда на влажно, мазно или прашно място, на място, изложено на директна слънчева светлина и вода (гъжг).
 - Нарушената изолация на електрическите части може да предизвика токов удар или пожар.
- Ако в хладилника има прах или вода, изключете щепсела на захранващия кабел и се свържете със сервизен център на Samsung Electronics.
 - В противен случай съществува риск от пожар.

- Не стъпвайте върху уреда и не поставяйте върху него предмети (като пране, запалени свещи, запалени цигари, чинии, химикали, метални предмети и др.).
 - Това може да предизвика токов удар, пожар, проблеми с продукта или травма.
- Трябва да отстраните целия защитен пластмасов филм преди първоначално да включите продукта.
- Децата трябва да се наглеждат, за да е сигурно, че не си играят с пружинните (зегерови) пръстени, използвани за регулиране на вратата или скобите на водопроводните тръби.
 - Съществува риск от смърт чрез задушаване, ако дете преглътне пружинен (зегеров) пръстен или скоба на водопроводна тръба. Пазете пружинните (зегерови) пръстени и скобите на водопроводните тръби далеч от деца.
- Хладилникът трябва да бъде безопасно заземен.
 - Винаги вземайте под внимание факта, че хладилникът е заземен, преди да правите опити да проучвате или поправяте, което и да е част на уреда. Изтичане на ток може да предизвика сериозен електрически шок.
- Никога не използвайте газопроводи, телефонни кабели или други запалими канали с цел заземяване.
 - Трябва да заземите хладилника, за да предотвратите всякакво изтичане на ток или електрически удари, причинени от изтичания от хладилника.
 - Това може да предизвика електрически удар, пожар, експлозия или проблеми с продукта.
- Включете стабилно щепсела на захранващия кабел в контакта. Не използвайте увреден щепсел, захранващ кабел или разхлабен контакт.
 - Това може да предизвика пожар или електрически удар.

Информация за безопасност

- Токовият предпазител на хладилника трябва да се подменя от квалифициран специалист или обслужващ сервиз.
 - Ако не се подменя от квалифицирани специалисти, това може да причини електрически удар или телесна повреда.
- Този уред е модел за възраждане, който изисква направлявана вентилация. За да предотвратите риск от експлозия, осигурете необходимото място за вентилация.
- Токовият предпазител на хладилника трябва да се подменя от квалифициран специалист или обслужващ сервиз. Ако не се подменя от квалифицирани специалисти, това може да причини електрически удар или телесна повреда.

Предпазни мерки при монтаж

ВНИМАНИЕ

- Осигурете достатъчно пространство около хладилника и го монтирайте на равна повърхност.
 - Ако хладилника не е подравнен, охладителната ефективност и трайността могат да се влошат.
- След монтаж трябва да минат 2-3 часа, преди да включите уреда и да поставите храна в него.
- Горещо препоръчваме хладилникът да се монтира от квалифицирани специалисти или обслужващ сервиз.
 - Ако не се обърнете към квалифицирани специалисти, рискувате да предизвикате електрически удар, пожар, експлозия, проблеми с продукта или телесна повреда.

Критични предупреждения при употреба

ПРЕДУПРЕЖДЕНИЕ

- Не включвайте щепсела на захранващия кабел в контакт на стената с влажни ръце.
 - Това може да предизвика електрически удар.
- Не поставяйте предмети върху уреда.
 - Когато отваряте или затваряте вратата, предметите могат да паднат и да предизвикат телесна повреда и/или имуществени щети.
- Не пъхайте ръце, крака или метални обекти (като например пръчици за хранене и др.) в долната или задната част на хладилника.
 - Това може да предизвика електрически удар или нараняване.
 - Всеки остър ръб може да причини телесна повреда.
- Не докосвайте с влажни ръце вътрешните стени на фризера или продукти, които се съхраняват във фризера.
 - Това може да причини измръзване на ръцете.
- Не поставяйте контейнер, който е пълен с вода, върху хладилника.
 - Ако се разлее, съществува риск от електрически удар или пожар.
- Не дръжте избухливи или запалими предмети или вещества (бензол, разрестител, пропан, спирт, етер, пропан-бутан и други подобни продукти) в хладилника.
 - Този хладилник е предназначен само за съхранение на хранителни продукти.
 - Това може да доведе до пожар или експлозия.

Информация за безопасност

- Децата трябва да бъдат наглеждани, за да сте сигурни, че не играят с уреда.
 - Пазете пръстите си от „места на захващане“. Прозепите между врати и шкафови е необходимо да са малки. Внимавайте, когато отваряте вратите и наблизо има деца.
- Не поставяйте пръстите си или пръстите на деца между вратите.
 - Пазете пръстите от лявата и дясната пролука на вратата. Внимавайте, когато отваряте вратите, ако пръстите ви са между вратите.
- Не позволявайте на деца да се увисват на вратата или отделенията на вратата. Това може да предизвика сериозно нараняване.
- Не позволявайте на деца да влизат в хладилника. Могат да бъдат хванати в капан.
- Не поставяйте ръце в долната част под уреда.
 - Всеки остър ръб може да причини телесна повреда.
- В хладилника не трябва да се съхраняват фармацевтични продукти, чувствителни към ниски температури или материали за научни цели.
 - Продукти, които изискват стриктно регулиране на температурата на съхранение, не трябва да се държат в хладилника.
- Ако усетите мирис на лекарство или пушек, изключете незабавно щепсела от контакта и се свържете с вашия сервизен център на Samsung Electronics.
- Ако в хладилника има прах или вода, изключете щепсела на захранващия кабел и се свържете с вашия сервизен център Samsung Electronics.
 - В противен случай съществува риск от пожар.
- Не позволявайте на деца да влизат в чекмеджето.
 - Чекмеджето може да се счупи и да се подхлъзнат.

- Не оставяйте вратата на хладилника отворена, когато уредът е без надзор, и не позволявайте на деца да влизат във вътрешността му.
- Не позволявайте на бебета или деца да влизат в чекмеджето.
 - Това може да предизвика смърт чрез задушаване от улавянето като в капан или телесна повреда.
- Не претъпквайте хладилника с храна.
 - Когато отворяте вратата, предметите могат да паднат и да предизвикат телесна повреда или имуществени щети.
- Не пръскайте летливи материали, като например инсектициди, върху повърхността на уреда.
 - Освен че е вредно за хората, това може да доведе до електрически удар, пожар или проблеми с продукта.
- Не използвайте и не поставяйте вещества, чувствителни към температурни промени, като например възпламеними спрейове, запалими предмети, сух лед, медицински препарати или химикали, в близост до хладилника.
- Не използвайте сешоар за подсушаване на вътрешността на хладилника. Не поставяйте запалена свещ за премахване на лоши аромати в хладилника.
 - Това може да предизвика пожар или електрически удар.
- Не стъпвайте върху уреда и не поставяйте върху него предмети (като пране, запалени свещи, запалени цигари, чинии, химикали, метални предмети и др.). Това може да предизвика токов удар, пожар, проблеми с продукта или травма. Не поставяйте контейнер, който е пълен с вода, върху уреда.
 - Ако се разлиее, съществува риск от електрически удар или пожар.

Информация за безопасност

- Никога не гледайте директно продължително към ултравиолетовата светодиодна LED лампа.
 - Това може да доведе до налягане на очите в резултат на ултравиолетовите лъчи.
- Не поставяйте рафтовете на наопаки. Спирачката на рафта може да не проработи.
 - Това може да доведе до телесна повреда от евентуално падане на стъкления рафт.
- Ако се установи изтичане на газ, избягвайте всеки открит пламък или потенциален източник на възпламеняване и проветрете помещението, в което се намира уреда, в продължение на няколко минути.
 - Не докосвайте уреда или захранващия кабел.
 - Не използвайте вентилатор.
 - Произведена искра може да причини експлозия или пожар.
- Бутилките следва да се съхраняват плътно една до друга, за да не падат.
- Този продукт е предназначен само за съхранение на храни в домашна обстановка.
- Не опитвайте да поправяте, разглобявате или модифицирате уреда сами.
 - Неразрешените модификации могат да предизвикат проблеми с безопасността. За да възстановим извършена неразрешена модификация, ние ще начислим пълните разходи за части и труд.
- Не използвайте различен токъв предпазител (като например медна, стоманена тел или др.) от стандартния.

- Ако хладилникът трябва да бъде поправен или монтиран отново, свържете се с най-близкия сервизен център.
 - Ако не се обърнете към квалифицирани специалисти, рискувате да предизвикате електрически удар, пожар, проблеми с продукта или телесна повреда.
- Ако хладилникът излъчва миризма на изгоряло или дим, веднага изключете хладилника и се свържете с местен сервизен център на Samsung Electronics.
 - Ако не го направите, има опасност от пожар или електрически удар.
- Издърпайте щепсела от контакта, преди да сменяте вътрешните лампи на хладилника.
 - Иначе рискувате да предизвикате електрически удар.
- Ако изпитвате трудност при смяна на лампа без светодиод, свържете се с местен сервизен център на Samsung.
- Включете стабилно щепсела на захранващия кабел в контакта.
- Не използвайте увреден щепсел, захранващ кабел или разхлабен контакт.
 - Това може да предизвика пожар или електрически удар.

Предпазни мерки при употреба

ВНИМАНИЕ

- Не замразявайте повторно размразена храна.
 - Замразената и размразена храна ще развие вредни бактерии по-бързо от свежата.
 - Повторно размразената храна ще унищожи дори повече клетки, като извлеча влагата и променя целостта на продукта.



Информация за безопасност

- Не размразявайте месо на стайна температура.
 - Безопасността ще зависи от това дали суровият продукт се обработва правилно.
- Не поставяйте стъклени бутилки или газирани напитки във фризера.
 - Съдът може да замръзне и да се счупи, което може да доведе до телесна повреда.
- Използвайте само ледогенератора, предоставен с хладилника.
- За да получите най-добрата производителност от продукта:
 - Не поставяйте храни твърде близо пред вентилационните отвори в задната част на хладилника, тъй като това може да пречи на свободната циркулация на въздуха в корпуса на хладилника.
 - Увивайте храната правилно или я поставяйте в херметически затварящи се съдове, преди да я оставите в хладилника.
 - Съблюдавайте максималния период на съхранение и датите на изтичане на срока на годност на замразените храни.
 - Не е необходимо да изваждате захранващия кабел на хладилника, ако ще отсъствате за по-малко от три седмици. Ако обаче ще отсъствате за повече от три седмици, извадете цялата храна и леда от кофата за лед, изключете захранващия кабел, затворете крана на водата, избършете влагата отвътре по стените и оставете вратите отворени, за да избегнете появата на миризми и плесен.
- Гаранция за сервизно обслужване и модифициране
 - Всички промени или модификации, извършени от трето лице по цялостния уред, не се обхващат от гаранцията за сервизно обслужване на Samsung и фирмата не носи отговорност за проблеми с безопасността, настъпили от тези модификации.



- Не блокирайте въздушните отвори вътре в хладилника.
 - Ако въздушните отвори се блокират, особено с пластмасова торба, хладилникът може да се преохлади.
- Избършете излишната влага от вътрешността и оставете вратите отворени.
 - В противен случай може да се образуват плесен и миризма.
- Ако хладилникът е изключен от електрическото захранване, трябва да изчакате най-малко пет минути, преди отново да го включите.
- Ако хладилникът се навлажни от вода, издърпайте щепсела от контакта и се свържете с вашия сервизен център на Samsung Electronics.
- Не удряйте или прилагайте прекалена сила към която и да е стъклена повърхност.
 - Счупеното стъкло може да нанесе телесна повреда и/или имуществени щети.
- Внимавайте да не приклещите пръстите си.
- Ако хладилникът е наводнен се свържете с най-близкия сервизен център.
 - Съществува риск от електрически удар или пожар.
- Не дръжте растителни мазнини в отделенията на вратата на хладилника. Те могат да се втвърдят и да станат трудни за използване и да придобият лош вкус. Освен това отворените контейнери могат да протекат и мазнините да причинят напукване на отделенията на вратата. След като отворите контейнер с мазнини, най-добре е да го държите на хладно и сенчесто място, например шкаф или килер.
 - Примери за растителни мазнини: зехтин, царевично олио, олио от гроздови семки и т.н.



Информация за безопасност

Предпазни мерки при почистване

ВНИМАНИЕ

- Не пръскайте вода директно във вътрешността или външната част на хладилника.
 - Това може да причини пожар или електрически удар.
- Не използвайте сешоар за подсушаване на вътрешността на хладилника.
- Не поставяйте запалена свещ за премахване на лоши аромати в хладилника.
 - Това може да предизвика пожар или електрически удар.
- Не пръскайте почистващи продукти директно върху дисплея.
 - Отпечатаните букви върху дисплея може да се изтрият.
- Ако в уреда навлезе чуждо вещество, например вода, изключете щепсела от електрическия контакт и се свържете с най-близкия сервизен център.
 - Ако не го направите, съществува риск от токов удар или пожар.
- Използвайте чиста, суха кърпа, за да отстраните каквото и да е чуждо вещество или прах от крачетата на захранващия щепсел. Не използвайте влажна или мокра кърпа, когато чистите щепсела.
 - Иначе рискувате да предизвикате пожар или електрически удар.
- Не почиствайте уреда, като пръскате вода директно върху него.
- Не използвайте бензол, разреждатели, Слогох или хлориди за почистване.
 - Те могат да повредят повърхността на уреда и да причинят пожар.
- Преди да почиствате или да извършвате поддръжка, изключете уреда от контакта.
 - Ако не го направите, съществува риск от токов удар или пожар.
- Можете да използвате гъба или мека кърпа и неагресивен препарат за почистване в топла вода, за да почистите хладилника.



- Не използвайте абразивни или агресивни почистващи препарати, като спрейове за прозорци, лъскащи препарати, запалими течности, мравчена киселина, почистващи вощъци, концентрирани препарати, белини или почистващи препарати, съдържащи петролни продукти, върху външните повърхности (врати и шкаф), пластмасовите части, вратата и вътрешните подложки и уплътнения.
 - Те могат да ограскат или повредят материала.
- Не почиствайте стъклените рафтове или капаци с топла вода, когато са студени. Стъклените рафтове и капаци могат да се счупят, ако бъдат подложени на резки температурни промени или удари като изпускане или блъскане.

Критични предупреждения при изхвърляне

ПРЕДУПРЕЖДЕНИЕ

- Изхвърляйте опаковъчните материали на продукта по начин, щадящ околната среда.
- Уверявайте се, че тръбите в задната част на хладилника не са увредени, преди да ги изхвърлите.
- При изхвърляне на хладилника, сваляйте вратата/уплътненията на вратата и гръжката ѝ, за да гарантирате, че деца или животни няма да бъдат уловени като в капан вътре. Децата трябва да бъдат наглеждани, за да сте сигурни, че не играят с уреда. Ако заседнат вътре, децата могат да бъдат наранени или да се задушат до смърт.
 - Ако заседнат вътре, децата могат да се наранят и да се задушат до смърт.

Информация за безопасност

- За изолацията е използван циклопентан. Газовете в изолационния материал изискват специална процедура, свързана с изхвърлянето. Свържете се с местните компетентни органи във връзка с безопасното за околната среда изхвърляне на продукта.
- Дръжте всички опаковъчни материали далеч от деца, тъй като те може да са опасни за тяхното здраве.
 - Ако дете постави торба на главата си, то може да се задуши.

Допълнителни съвети за правилно използване

- При прекъсване на електрозахранването се обадете на местната електрическа компания и попитайте колко време ще продължи.
 - В рамките на час–два температурата в хладилника ще се запази. Трябва обаче да намалите до минимум броя на отварянията на вратата на уреда, докато той не се захранва с ток.
 - Ако електрозахранването не бъде възстановено след повече от 24 часа, извадете и изхвърлете всички замразени храни.
- Хладилникът може да не работи постоянно, (замразеното съдържание може да се размрази или температурите да станат прекалено високи в отделението за замразена храна) ако е разположен за продължителен период на място, където температурите на околната среда постоянно са по-високи от температурите, за които е проектиран уредът.
- При някои храни замразяването може да има лош ефект за съхранението поради техните свойства.
- Вашият уред има функция за автоматично размразяване, което означава, че няма нужда ръчно да го размразявате. Това ще бъде извършено автоматично.

-
- Покачването на температурата по време на размразяване съответства на ISO изискванията. Но ако искате да предотвратите прекомерно покачване на температурата на замразените храни по време на размразяване на уреда, увийте замразените храни в няколко слоя вестник.
 - Не замразявайте повторно замразени храни, които са били вече напълно размразени.
 - Температурата в отделите с две звездички или онези, на които има поставен символа с две звездички (******), е малко по-висока от тази в останалите отдели на фризера.
Местата или отделите с две звездички са подчинени на указанията и/или състоянието, в което са доставени.



Информация за безопасност

Инструкции за Електрически отпадъци и електронно оборудване (WEEE)



Правилно третиране на изделието след края на експлоатационния му живот (Налично в страни със системи за разделно сметосъбиране)

Този знак, поставен върху изделието, неговите принадлежности или печатни материали, означава, че продуктът и принадлежностите (например зарядно устройство, слушалки, USB кабел) не бива да се изхвърлят заедно с другите битови отпадъци, когато изтече експлоатационният му живот. Отделяйте тези устройства от другите видове отпадъци и ги предавайте за рециклиране. Спазвайки това правило не излагате на опасност здравето на други хора и предпазвате околната среда от замърсяване, предизвикано от неконтролно изхвърляне на отпадъци. Освен това, подобно отговорно поведение създава възможност за повторно (екологично съобразно) използване на материалните ресурси.

Домашните потребители трябва да се свържат с търговеца на дребно, от когото са закупили изделието, или със съответната местна държавна агенция, за да получат подробни инструкции къде и кога могат да занесат тези устройства за рециклиране, безопасно за околната среда.

Корпоративните потребители следва да се свържат с доставчика си и да проверят условията на договора за покупка. Това изделие и неговите електронни принадлежности не бива да се смесват с другите отпадъци на търговското предприятие.

За информация относно ангажиментите на Samsung спрямо околната среда и регулаторните задължения по отношение на продуктите например REACH, OEEО или батериите посетете нашата страница за устойчивост, налична на www.samsung.com

(Само за продукти, продавани в европейски държави и в Обединеното кралство)



Монтаж

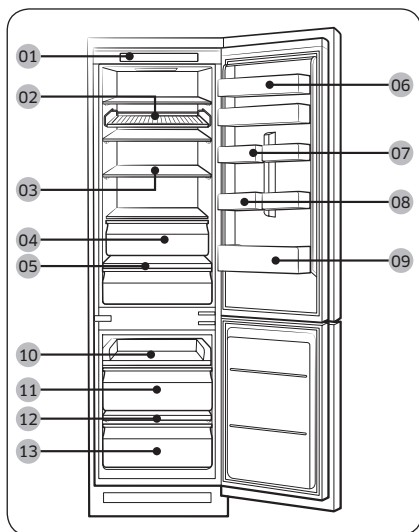
Следвайте внимателно настоящите инструкции, за да осигурите правилно монтиране на този хладилник и да предотвратите инциденти, преди да го използвате.

⚠ ПРЕДУПРЕЖДЕНИЕ

- Използвайте хладилника само по предназначение, както е описано в настоящото ръководство.
- Всяко обслужване трябва да е извършено от квалифициран специалист.
- Изхвърляйте опаковъчните материали по продукта в съответствие с местните разпоредби.
- За да предотвратите токов удар, извадете захранващия кабел преди ремонт или смяна на части.

Хладилникът на пръв поглед

Действителното изображение и предоставените съставни части на хладилника могат да се различават, в зависимост от модела и страната.



- 01 Контролен панел
- 02 Рафт за вино *
- 03 Рафт на хладилника *
- 04 Чекмедже на хладилника *
- 05 Рафт за зеленчуци *
- 06 Горна преграда *
- 07 Предпазна преграда за различни продукти
- 08 Тава за яйца *
- 09 Предпазна преграда на хладилника
- 10 Плъзгащ се рафт
- 11 Средно чекмедже на фризера
- 12 Рафт на фризера *
- 13 Долно чекмедже на фризера

* само за приложими модели

📖 ЗАБЕЛЕЖКА

- За най-добра енергийна ефективност, се уверете, че всички рафтове, шкафове и кутии са поставени на първоначалното си място.
- Само за модели с рафт на фризера:
 - За да замразите бързо голямо количество храна, използвайте фризера след изваждане на долното чекмедже.
 - За да получите още място, можете да извадите плъзгащия се рафт (5) и двете чекмеджета на фризера (6, 11) под него, но не изваждайте рафта на фризера на долното чекмедже на фризера. Те не влияят на температурните и техническите характеристики. Посоченият обем за съхранение на отделението за замразена храна се изчислява с извадени плъзгащ се рафт и чекмеджета на фризера.

Монтаж

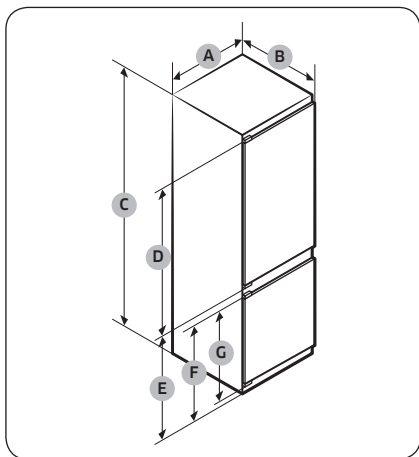
Монтаж стъпка по стъпка

СТЪПКА 1 Избор на място

Изисквания за местоположение:

- Стабилна, равна повърхност без килими или под, който може да възпрепятства вентилацията
- Далеч от директна слънчева светлина
- Подходящо пространство за отваряне и затваряне на вратата
- Далеч от топлинен източник
- Пространство за поддръжка и обслужване
- Температурен обхват: между 10 °C и 43 °C

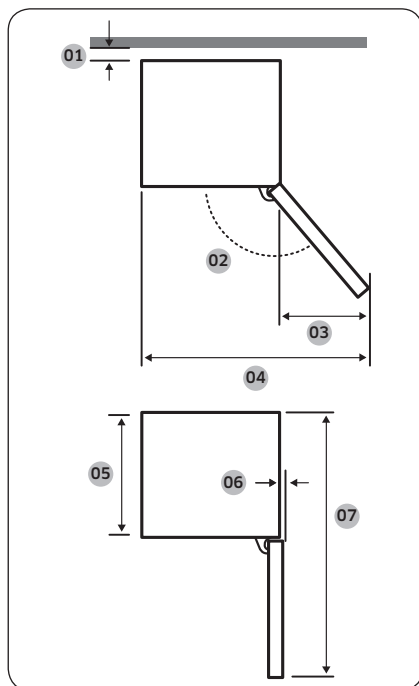
Габаритни размери на продукта



	BRB26*0*/BRB26*1*	BRB30*0*/BRB30*1*
A	540±2	540±2
B	550±2	550±2
C	1775±2	1935±2
D	987	1147
E	735	735
F	671	671
G	621	621

(единица: мм)

Общи размери на продукта



Модел	BRB26*0* BRB30*0* ПЛЪЗГАЩ СЕ ТИП	BRB26*1* BRB30*1* ФИКСИРАН ТИП
01 *	10 (мин) / 30 (препоръчително)	
02	95° (препоръчително)	115° (препоръчително)
03	218	180
04	758	700
05	510	510
06	1	5
07	1055	1055

* 01: От шкафа до гърба на продукта.

(единица: мм)

ЗАБЕЛЕЖКА

- Посочената консумация на енергия е въз основа на 10 мм отстояние от шкафа до гърба на продукта. Продуктът ще работи правилно дори при отстояние под 10 мм, но ще консумира малко повече енергия.
- Препоръчваме използване на шкаф с дебелина 18 мм и с шарнири с дебелина под 20 мм.

ЗАБЕЛЕЖКА

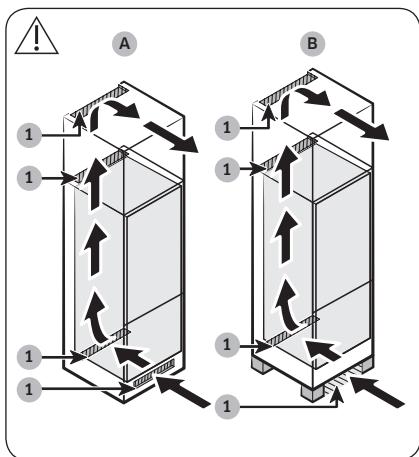
- Размерите в таблицата по-горе могат да са различни в зависимост от метода на измерване.
- За възраждане вижте ръководството с инструкции.

Монтаж

Вентилационна система на шкафа

Както се вижда от фигурата, навлизащият в хладилника въздух циркулира по вентилационния маршрут (Вж. посоката на стрелката) в шкафа. За шкафа трябва да е осигурено поне 200 см² (ШхВ: 500 мм х 40 мм) разстояние както за входния, така и за изходния отвор за въздух. Освен това, за шкафа трябва да има вентилационно разстояние от 200 см² (ШхВ: 500 мм х 40 мм) на гърба.

Входен отвор за въздух

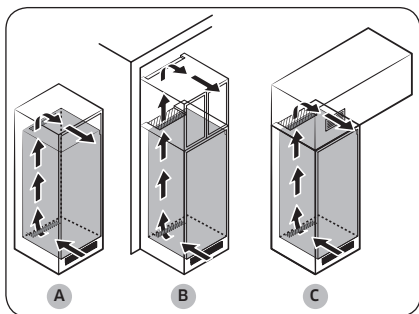


1	200 см ²
---	---------------------

Входният отвор за въздух трябва да е позициониран като в примерите по-долу или по подобен начин в зависимост от типа на шкафа ви.

- A. Включен в шкафа вентилационен отвор.
- B. Шкаф с крачета.

Изходен отвор за въздух



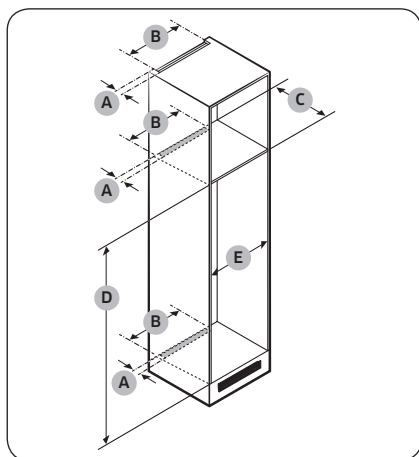
Изходният отвор за въздух трябва да е позициониран като в примерите по-долу или по подобен начин в зависимост от типа на шкафа ви.

- A. Непосредствено над хладилника с опция за вентилационна решетка
- B. Близо до покрива на шкафа
- C. Над хладилника, с отделно въградена вентилация

⚠ ВНИМАНИЕ

Независимо от дизайна на шкафа, вентилационната система не трябва да бъде блокирана от никакъв тип монтиране.

Габаритни размери на шкафа



⚠ ВНИМАНИЕ

Ако шкафът е с врата, тя не трябва да е тежка, за да не се заклинва или да не изпада.

Врата на шкафа	Дебелина (мм)	Тегло (кг)
От страната на хладилника	Мин. 16 Макс. 19	Макс. 18
От страната на фризерната част		Макс. 12

Евентуални неизправности, дължащи се на някоя от следващите причини, не се покриват от Гаранцията.

1. Неподходящи условия на мястото на монтажа или неправилни размери на шкафа
2. Дефектен шкаф
3. Грешки при монтажа или на потребителя

Луфт

Вижте изображенията и таблиците по-долу за изискванията за пространство за монтиране.

Модел		A (мм)	B (мм)	C (мм)	D (мм)	E (мм)	Бележка
BRB26*0* ПЛЪЗГАЩ СЕ ТИП	Мин.	40	500	560	1778	560	
	Препоръчително			580	1780	562	
	Макс.			-	1782	568	
BRB26*1* ФИКСИРАН ТИП	Мин.	40	500	560	1778	555	Шарнир: 17 мм
	Препоръчително			580	1780	562	
	Макс.			-	1782	568	
BRB30*0* ПЛЪЗГАЩ СЕ ТИП	Мин.	40	500	560	1938	560	
	Препоръчително			580	1940	562	
	Макс.			-	1942	568	
BRB30*1* ФИКСИРАН ТИП	Мин.	40	500	560	1938	555	Шарнир: 17 мм
	Препоръчително			580	1940	562	
	Макс.			-	1942	568	

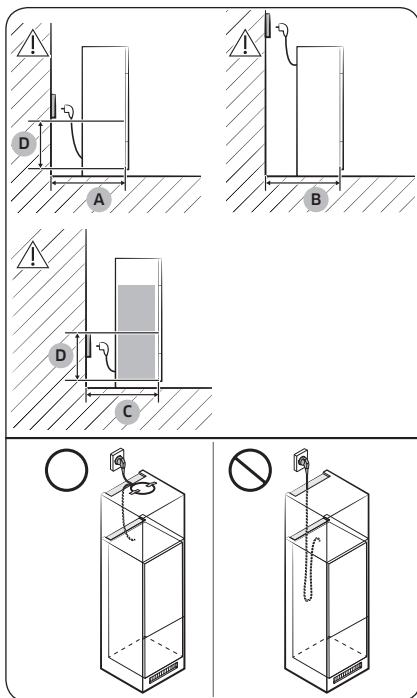
📖 ЗАБЕЛЕЖКА

- Ако широчината на шкафа е повече от 568 мм, уплътнението (между хладилника и шкафа) може да се разхлаби.

Монтаж

- Ако шкафът е по-висок от максималната височина (1782 мм), трябва да използвате други довършителни материали, за да запълните луфта.

Вземане под внимание на местоположението на контакта и необходимото пространство



A	Мин. 590
B	Мин. 560
C	Мин. 580
D	240

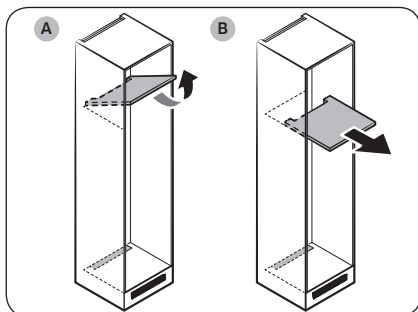
(единица: мм)

ЗАБЕЛЕЖКА

Ако монтирате хладилника в шкаф с дълбочина 560 мм, се уверете, че захранващият кабел е разположен отстрани на хладилника, преди да го включите в контакт. Ако захранващият кабел е разположен на гърба на хладилника, това може да понижи енергийната ефективност.

Тип на шкафа

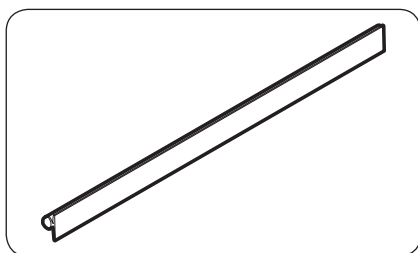
Препоръчителният тип на шкафа е един от следните:



ЗАБЕЛЕЖКА

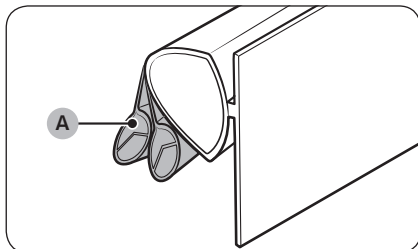
Ако използвате някой от тези типове шкафа, няма нужда да изваждате основното устройство от шкафа за сервизиране на повреден главен РВА. Ако използвате шкафа от друг тип, ще трябва да изваждате основното устройство от шкафа за сервизиране.

- A. Повдигащ се тип
- B. Плъзгащ се тип



ЗАБЕЛЕЖКА

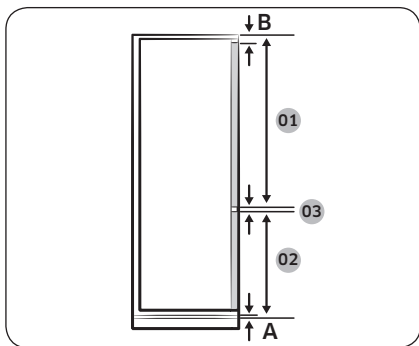
- Използването на шкафа с неадекватен размер може да доведе до разхлабване на уплътнението между хладилника и шкафа след монтирането на хладилника в шкафа.



ЗАБЕЛЕЖКА

- Ако специално предназначено за моделите BRB26*1*, BRB30*1* (ФИКСИРАН ТИП) уплътнение не е поставено правилно, разделете и премахнете един по един двата допълнителни клона (A) на уплътнението и опитайте пак.

Монтаж



ЗАБЕЛЕЖКА

За монтиране на шкаф, за който е необходимо разстояние от 3 мм (03) направете справка в таблицата за шкафове по-голу.

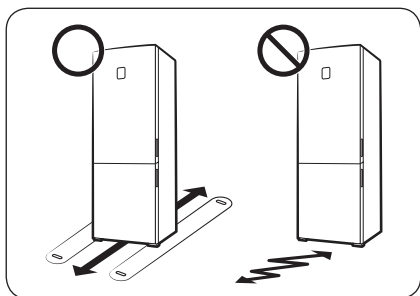
Модел	BRB2600* ПЛЪЗГАЩ СЕ ТИП	BRB2601* ФИКСИРАН ТИП
01	Мин. 1041+В Макс. 1102+В	Мин. 1063+В Макс. 1076+В
02	Мин. 670+А Макс. 731+А	Мин. 696+А Макс. 709+А
03	3 мм (пролука на вратата на хладилника и фризера)	

Модел	BRB30*0* ПЛЪЗГАЩ СЕ ТИП	BRB30*1* ФИКСИРАН ТИП
01	Мин. 1204+В Макс. 1262+В	Мин. 1223+В Макс. 1236+В
02	Мин. 670+А Макс. 731+А	Мин. 696+А Макс. 709+А
03	3 мм (пролука на вратата на хладилника и фризера)	

- A. Долният край на предния панел над вентилацията
- B. Надвиснал преден панел

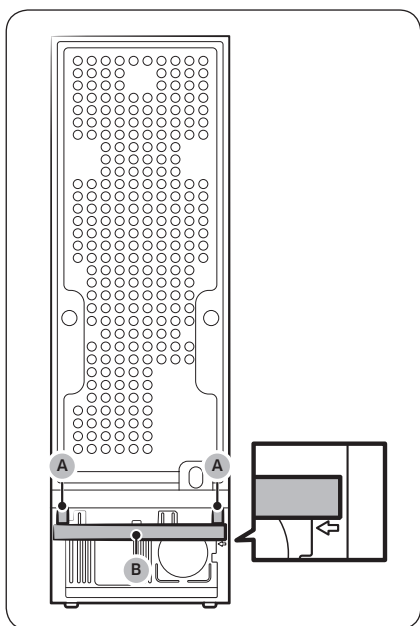


СТЪПКА 2 Поставяне на пода



- Повърхността за монтиране на хладилника трябва да издържи напълно зареден хладилник.
- За да предпазите пода, поставете голямо парче картон на всяко краче на хладилника.
- Веднага щом хладилникът е в крайното си местоположение, не го местете, освен ако не е необходимо да предпазите пода. Ако е необходимо, използвайте дебела хартия или парцал, например стар килим, по време на местенето.

СТЪПКА 3 Разделение (само за приложими модели)



Прикрепете предоставените **разделители (А)** и **гъбата (В)**, както е показано на фигурата за постигане на оптимална енергийна ефективност.

⚠ ВНИМАНИЕ

Ако хладилникът не е на едно ниво с шкафа, можете да срежете разделителите, за да го подравните с шкафа, но не може да се гарантира постигане на оптимална енергийна ефективност.



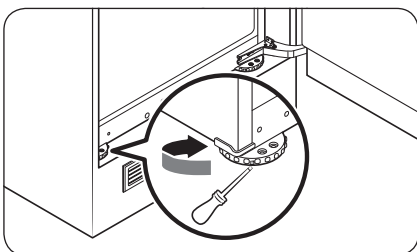
Монтаж

СТЪПКА 4 Регулиране на крачетата за нивелиране

⚠ ВНИМАНИЕ

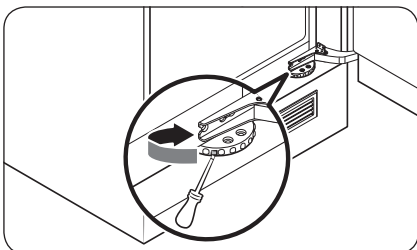
- Хладилникът трябва да е погравнен на равен и твърд под. В противен случай може да се стигне повреда на хладилника или нараняване.
- Нивелирането трябва да се извърши при празен хладилник. Уверете се, че в хладилника не остават храни.

Хладилникът може да се нивелира чрез предните крачета, които имат специален винт (нивелатор) за целите на нивелиране. Използвайте отвертка с плоска глава за нивелиране.



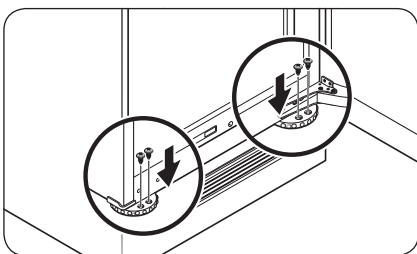
За да регулирате височината на лявата част:

Поставете плоска отвертка в нивелатора на предното ляво краче. Завъртете нивелатора по посока на часовниковата стрелка за повдигане или обратно на часовниковата стрелка за снижаване.



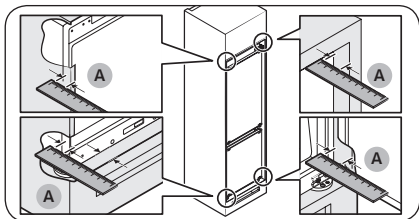
За да регулирате височината на дясната страна:

Поставете плоска отвертка в нивелатора на предното дясно краче. Завъртете нивелатора по посока на часовниковата стрелка за повдигане или обратно на часовниковата стрелка за снижаване.



📖 ЗАБЕЛЕЖКА

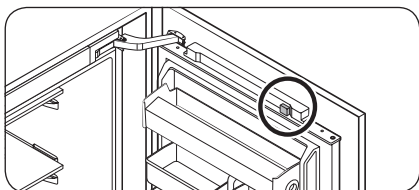
Уверете се, че сте осигурили 41 мм (А: и за плъзгащия се шарнир, и за фиксирания) разстояние между хладилника и шкафа или нишата. След това фиксирайте предните крачета, като използвате винтовете.



СТЪПКА 5 Първоначални настройки

След като изпълните стъпките по-долу, хладилникът би трябвало да функционира напълно.

1. Свалете листовите полиетиленова пяна за предпазване на хладилника при транспортиране от ъглите на рафта.
2. Отворете вратата и проверете дали вътрешната лампа свети.



3. Свалете листовите полиетиленова пяна от магнита в горната част на вратата.

4. Настройте температурата на най-студено и изчакайте един час. След това, фризерът ще се започне да охлажда и моторът ще заработи плавно.
5. Изчакайте, докато хладилникът достигне настроената температура. Сега хладилникът е готов за употреба.

ЗАБЕЛЕЖКА

Когато хладилникът се включи, ще прозвучи алармата. За да изключите алармата, натиснете **Freezer (Фризер)** или **Fridge (Хладилник)**.

Монтаж

СТЪПКА 6 Аларма за температура (само за приложимите модели)

Тун 1

- На температурния дисплей на хладилника мига "- -" с аларма, ако отделиението на фризера е твърде топло. Това може да се случи, ако фризерът стане твърде топъл след спиране на хранването.
- Ако това стане, натиснете **Freezer (Фризер)** или **Fridge (Хладилник)**. По-високата температура се показва за 5 секунди. След това се показва действителната температура. За да деактивирате алармата, натиснете **Door Alarm (Аларма на вратата)**.

Тун 2

- Температурният дисплей на хладилника мига с аларма, ако отделиението на фризера е твърде топло. Това може да се случи, ако фризерът стане твърде топъл след спиране на хранването. За да деактивирате алармата, натиснете **Freezer (Фризер)** или **Fridge (Хладилник)**.

СТЪПКА 7 Последна проверка

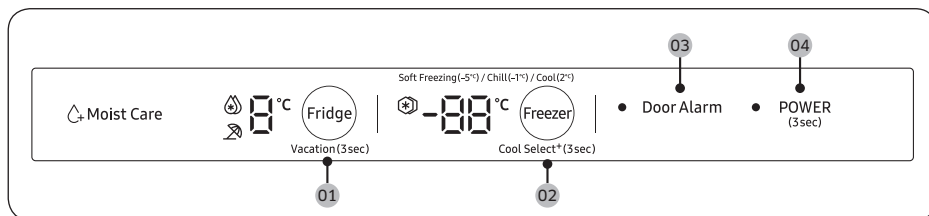
Когато монтирането е завършено, потвърдете, че:

- Хладилникът е включен в електрически контакт и правилно заземен.
- Хладилникът е монтиран на стабилна, равна повърхност с добре премерен лунфт между стената и шкафовете.
- Хладилникът е изравнен и стои стабилно на мебела.
- Вратата се отваря и затваря свободно, а вътрешната лампа се включва автоматично, когато отваряте вратата.

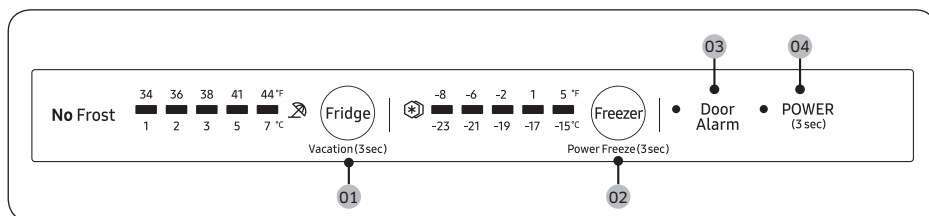
Режим на работа

Панел с функции

ТИП 1



ТИП 2



01 Fridge (Хладилник) / Vacation (Почивка)

02 Freezer (Фризер) /
Power Freeze (Дълбоко замразяване) /
Cool Select+ (Избор на охлаждане+) *

03 Door Alarm (Аларма на вратата)

04 POWER (ВКЛ.)

* само за приложими модели

ЗАБЕЛЕЖКА





Когато вратата е отворена, всички светодиодни индикатори се включват едновременно, а когато се затвори, всички се изключват.

Режим на работа

01 Хладилник / Почивка (3 сек.)

Fridge (Хладилник)	<p>За да регулирате температурата на хладилника, натиснете Fridge (Хладилник), за да изберете съответната температура.</p> <p>Можете да промените температурата между 1 °C и 7 °C (по подразбиране: 3 °C).</p> <p>Силно охлаждане (тип 1)</p> <p>Силно охлаждане ускорява процеса на охлаждане на максимална скорост на вентилатора. Хладилникът продължава да работи на пълна мощност още два и половина часа, след което температурата ще се върне на предишното си ниво.</p> <ul style="list-style-type: none">• За да активирате Силно охлаждане, изберете температура 1 °C и после натиснете Fridge (Хладилник), за да изберете Силно охлаждане. Съответният индикатор (🔥) светва и след това хладилникът ускорява процеса по охлаждане.• За да дезактивирате Силно охлаждане, натиснете отново Fridge (Хладилник). След това температурата на хладилника ще се върне на 7 °C. <p>ЗАБЕЛЕЖКА</p> <p>Използването на Силно охлаждане увеличава изразходването на енергия. Уверете се, че сте го изключили и температурата се е върнала на предишното си ниво, ако не възнамерявате да го използвате.</p>
Vacation (Почивка)	<ul style="list-style-type: none">• Ако планирате да сте в почивка, командировка или няма да използвате хладилника за продължително време, използвайте функцията Почивка. Температурата на хладилника ще бъде регулирана под 17 °C, но фризерът остава активиран по начина, по който е бил настроен преди.• За да активирате или дезактивирате режима Почивка, натиснете и задръжте Fridge (Хладилник) за 3 секунди. <p>ЗАБЕЛЕЖКА</p> <ul style="list-style-type: none">• Позгрижете се да извадите храните от отделенията на хладилника, преди да използвате режим „Почивка“.• Режимът Почивка ще бъде автоматично дезактивиран, ако регулирате температурата.

02 Фризер / Дълбоко замразяване (3 сек.) / Избор на охлаждане+ (3 сек.)

<p>Freezer (Фризер)</p>	<p>Бутонът Freezer (Фризер) може да се използва за задаване на температурата на фризера.</p> <p>Наличните температури са между -15 °C и -23 °C (по подразбиране: -19 °C).</p> <p> ЗАБЕЛЕЖКА</p> <p>Не можете да промените температурата в режим Избор на охлаждане+.</p>
<p>Power Freeze (Дълбоко замразяване)</p>	<p>Дълбоко замразяване ускорява процеса на замразяване на максимална скорост на вентилатора. Фризерът продължава да работи с пълна скорост за 50 часа, след което температурата ще се върне на предишното си ниво. За да замразите голямо количество храна, задействайте функцията Дълбоко замразяване поне 20 часа, преди да поставите храна във фризера.</p> <p>Тип 1</p> <ul style="list-style-type: none"> • За да активирате Дълбоко замразяване, изберете температура -23 °C и после натиснете Freezer (Фризер), за да изберете Дълбоко замразяване. Съответният индикатор светва () и хладилникът ще ускори процеса на замразяване. • Когато процесът Дълбоко замразяване завърши, съответният индикатор се изключва и фризерът се връща на предишната температурна настройка. • За да дезактивирате Дълбоко замразяване, натиснете отново Freezer (Фризер). Фризерът се връща към предишната температурна настройка. <p>Тип 2</p> <ul style="list-style-type: none"> • За да активирате Дълбоко замразяване, натиснете и задръжте Freezer (Фризер) за 3 секунди, за да изберете Дълбоко замразяване. Съответният индикатор светва () и хладилникът ще ускори процеса на замразяване. • За да дезактивирате Дълбоко замразяване, натиснете и задръжте Freezer (Фризер) отново за 3 сек. Фризерът се връща на предишната температурна настройка и индикаторът се изключва. <p> ЗАБЕЛЕЖКА</p> <p>Използването на Дълбоко замразяване увеличава изразходването на енергия. Уверете се, че сте го изключили и температурата се е върнала на предишното си ниво, ако не възнамерявате да го използвате.</p>

Режим на работа

Cool Select+ (Избор на охлаждане+) (Тун 1)	<p>При всяко натискане и задържане на Cool Select+ (Избор на охлаждане+) за 3 секунди, работният режим се сменя в тази последователност:</p> <p>Freeze (Замразяване) → Soft Freezing (Леко замразяване) (-5 °C) → Chill (Изстудяване) (-1 °C) → Cool (Охлаждане) (2 °C)</p> <p>⚠ ВНИМАНИЕ</p> <ul style="list-style-type: none">• Ако смените режима от Фризер на Избор на охлаждане+, от съхранената храна може да се отдели течност.• Не съхранявайте риба или месо за продължително време в режим Избор на охлаждане+. Храната може да замръзне или да се развали поради неподходящи температурни настройки за съхранение.• Ако хладилникът се възстановява от продължителен период на неактивност, настройките на Избор на охлаждане+ може да се нулират до фабричните стойности. Проверете настройките на Избор на охлаждане+, преди да използвате хладилника.
------------------------------------------------------	-------------------------------------------------------------------------------------------------------------------------------------------------------------------------------------------------------------------------------------------------------------------------------------------------------------------------------------------------------------------------------------------------------------------------------------------------------------------------------------------------------------------------------------------------------------------------------------------------------------------------------------------------------------------------------------------------------------------------------------------------------------------------------------------------------------------------------------------------------------------------------------------------------------------

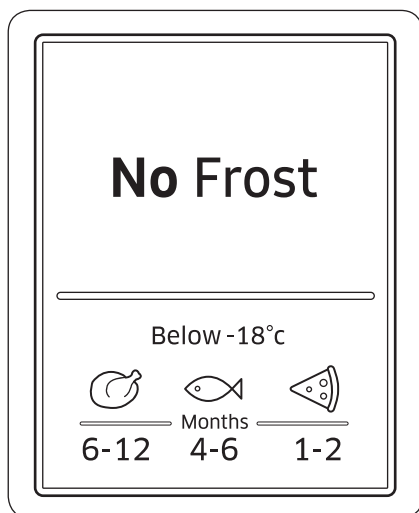
03 Аларма на вратата

Door Alarm (Аларма на вратата)	<p>Можете да настроите алармата като напомняне. Ако вратата остане отворена повече от 2 минути, прозвучава аларма и аларменият индикатор мига.</p> <p>Превключването за активиране и дезактивиране на алармата става с натискане на Door Alarm (Аларма на вратата).</p>
---------------------------------------	--------------------------------------------------------------------------------------------------------------------------------------------------------------------------------------------------------------------------------------------------------------------------------

04 Вкл. (3 сек.)

POWER (Вкл.)	<p>За да включите хладилника, натиснете и задържете POWER (Вкл.) за 3 секунди. Включват се и хладилникът, и фризерът, както и отделните индикатори.</p> <p>Ако натиснете и задържите отново POWER (Вкл.) за 3 секунди, хладилникът (и фризерът, и хладилникът) се изключват, както и съответните индикатори.</p>
---------------------	--------------------------------------------------------------------------------------------------------------------------------------------------------------------------------------------------------------------------------------------------------------------------------------------------------------------------------

Информация за съхранението



Числата, показани в долната част на тази фигура, показват срока на съхранение за вида храна, дадена над съответното число. Например 4-6 месеца за риба.

За замразяване на храни

1. Опаковайте херметически храната с подходяща опаковка.
2. Залепете опаковката.
3. Поставете етикет със съдържание и дата върху опаковката.

Материали за опаковане

- Материалите, подходящи за опаковане на храни, са: пластмасово фолио, експандирано полиетиленово фолио, алуминиево фолио и кутии за фризер.
- Материали, неподходящи за опаковане на храни: опаковъчна хартия, маслозащитна хартия, целофан, пликове за отпадъци от храна и използвани торби за пазаруване.

Материали за залепване

Ластичи, пластмасови кламери, конец, студоустойчиви лепенки и подобни. Пликите и експандираното полиетиленово фолио могат да се залепват с устройство за залепване с притискане.

Режим на работа

Срок на съхранение на замразени храни

Срокът на съхранение е различен за различните видове храна и температури на съхранение. Указанията по-долу са на база на температура -18 °C (0 °F):

- Пресни птици (цели пилета), прясно месо (стекове, пържоли): до 12 месеца
- Риба (сурова риба, готвена риба), пресни скариди, миди, калмари: до 6 месеца
- Пица, колбаси: до 2 месеца

ЗАБЕЛЕЖКА

За повече информация посетете уеб сайта на FDA (<http://www.fda.gov/>).

Размразяване

Замразената храна може да се размразява по следните начини:

- По естествен път на стайна температура
- По естествен път в хладилника
- С използване на електрическа фурна – със или без нагряване
- С използване на микровълнова фурна

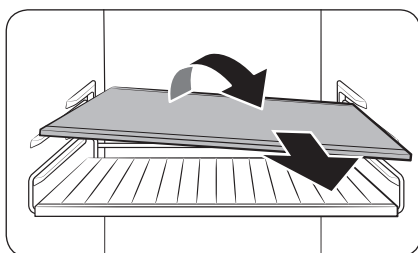
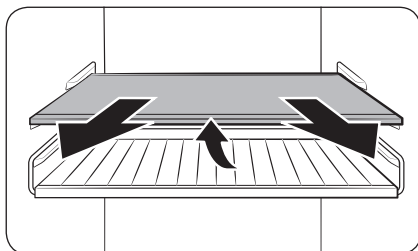
ЗАБЕЛЕЖКА

- Не замразявайте повторно размразена храна. Някои части от храната може да не се замразят изцяло.
- Не съхранявайте замразена храна за по-дълго време от максималния срок на съхранение.

Поддръжка

Работа с уреда и грижи за него

Рафтове (хладилник/фризер) / Рафт за вино (само за приложими модели)



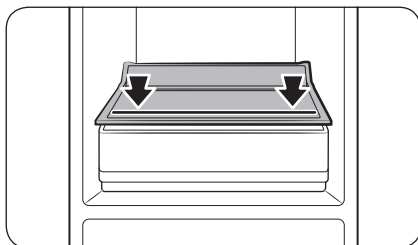
1. Издърпайте малко рафта (или рафта за вино). След това издърпайте, като в същото време повдигнете задната страна.

2. Завъртете рафта (или рафта за вино) по диагонал, за да го извадите.

⚠ ВНИМАНИЕ

- Рафтът трябва да се постави правилно. Не го поставяйте обрнат обратно.
- Стъклените контейнери могат да ограскат повърхността на стъкления рафт.
- Не поставяйте рафт в позицията на рафта за вино. Това може да повреди хладилника. (само за приложими модели)

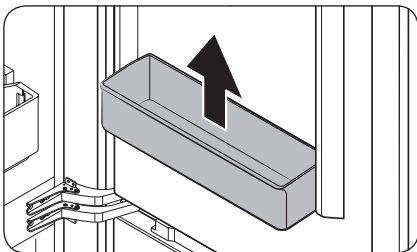
Рафт за зеленчуци (само за приложими модели)



- Ако моделът има само едно чекмедже в хладилника, рафтът за зеленчуци точно над това чекмедже има отпечатана линия върху него. Когато съхранявате продукти върху рафта за зеленчуци, уверете се, че ги поставяте в рамките на отпечатаната линия.

Поддръжка

Предпазна преграда на хладилника/предпазна преграда за различни продукти

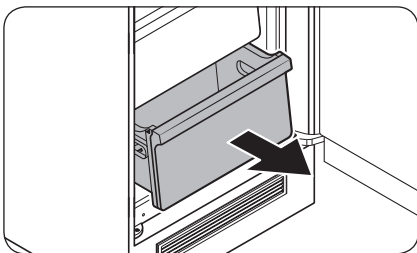


Хванете преградата с двете ръце и я вдигнете, за да я извадите.

⚠ ВНИМАНИЕ

За да предотвратите инциденти, изпразнете отделенията на преградите, преди да ги вадите

Чекмедже на хладилника/чекмедже на фризера



Внимателно повдигнете предната част на чекмеджето и го издърпайте навън.



Почистване

Вътрешна и външна част

ПРЕДУПРЕЖДЕНИЕ

- Не използвайте бензол, разрежител или домашен/препарат за дезинфекция на автомобил, такъв като Слогох™ с цел почистване. Те могат да повредят повърхността на хладилника и да причинят пожар.
- Не пръскайте вода върху хладилника. Това може да причини електрически удар.

Редовно използвайте суха кърпа, за да отстранявате чужди частици, такива като прах или вода, от изводите на хранящия кабел и местата за контакт.

1. Извадете хранящия кабел.
2. Използвайте мека, навлажнена, немъхната кърпа или хартия, за да почистите вътрешността и външната част на хладилника.
3. Когато приключите, използвайте суха кърпа или хартия да подсушите добре.
4. Включете хранящия кабел.

Смяна

Светодиодни индикатори

За да смените лампите на хладилника се свържете с местен сервизен център на Samsung.

ПРЕДУПРЕЖДЕНИЕ

- Лампите не са за обслужване от потребителя. Не се опитвайте да ги смените собственооръчно. Това може да причини електрически удар.

Лампа (светлинен източник)

Този продукт включва светлинен източник с клас на енергийна ефективност <G>.

Лампата(ите) и/или контролното оборудване(ия) не могат да се обслужват от потребителя. За да смените лампата(ите) и/или контролното оборудване(ия) на продукта, се обърнете към сервизен център на Samsung.

За подробни инструкции относно смяна на лампа(и) или контролно оборудване(ия) на вашия продукт, посетете уебсайта на Samsung (<http://www.samsung.com>), отидете на Поддръжка > Начална страница на поддръжка, и въведете името на модела.

За подробни инструкции относно демонтажа на лампа(и) и/или контролно оборудване(ия), е необходимо директно да следвате гореописаните инструкции за смяна.



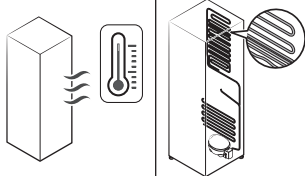
Отстраняване на неизправности

Преди да се обадите за сервизиране, проверете точките по-долу. Всички сервизни обаждания свързани с нормални ситуации (липса на дефект) ще бъдат таксувани за сметка на потребителя.

Общи

Температура

Симптом	Възможни причини	Решение
Хладилникът/ фризерът не работи. Температурата на хладилника/фризера е висока.	• Захранващия контакт не е включен правилно.	• Включете правилно захранващия кабел в контакта.
	• Управлението на температурата не е зададено правилно.	• Намалете температурата.
	• Хладилникът се намира в близост до топлинен източник или е изложен на пряка слънчева светлина.	• Дръжте хладилника далеч от пряка слънчева светлина или топлинен източник.
	• Няма достатъчно пространство между хладилника и страните/задната част.	• Непременно осигурете поне 7 мм отстояние от задната и страничните стени на шкафа.
	• Активиран е режим Vacation (Почивка).	• Деактивирайте режима.
	• Хладилникът е претоварен. Храна блокира вентилационните отвори на хладилника.	• Не претоварвайте хладилника. Не позволявайте на храна да блокира вентилацията.
Хладилникът/ фризерът охлажда прекомерно.	• Управлението на температурата не е зададено правилно.	• Настройте на по-висока температура.

Симптом	Възможни причини	Решение
Вътрешната стена е гореща.	<ul style="list-style-type: none"> Хладилникът има термоустойчиви тръби във вътрешната стена. 	<ul style="list-style-type: none"> За да предотвратите образуване на конденз, хладилникът има топлоустойчива тръба в предните ръбове. Ако температурата на околната среда се повиши, настоящото оборудване може да не работи ефективно. Това не е неизправност на системата. 

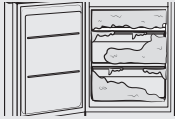
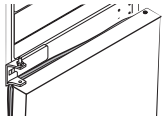
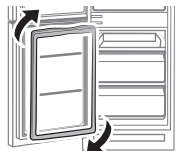
Миризми

Симптом	Възможни причини	Решение
От хладилника се усеща миризма.	<ul style="list-style-type: none"> Развалена храна. 	<ul style="list-style-type: none"> Почистете хладилника и извадете всякаква развалена храна.
	<ul style="list-style-type: none"> Храни със силна миризма. 	<ul style="list-style-type: none"> Уверете се, че храните със силна миризма са опаковани плътно.

Скреж

Симптом	Възможни причини	Решение
Скреж около вентилационните отвори.	<ul style="list-style-type: none"> Храна блокира вентилационните отвори. 	<ul style="list-style-type: none"> Уверете се, че няма храна, която да блокира вентилационните отвори.
Скреж по вътрешните страни.	<ul style="list-style-type: none"> Вратата не е затворена правилно. 	<ul style="list-style-type: none"> Уверете се, че вратата не е блокирана от храна. Почистете уплътнението на вратата.
Плодовете или зеленчуците замръзват.	<ul style="list-style-type: none"> Плодовете или зеленчуците са поставени в зоната за пресни продукти или зоната на шефа. 	<ul style="list-style-type: none"> Зоната за пресни продукти или зоната на шефа са само за месо и риба.

Отстраняване на неизправности

Симптом	Възможни причини	Решение
<p>Прекомерно натрупване на скреж във фризера.</p> 	<ul style="list-style-type: none">Вратата не залепва правилно, защото уплътнението на вратата не е обърнато след обръщане на вратите. 	<ul style="list-style-type: none">Отделете уплътнението на вратата и след това го закрепете след завъртане на 180°. 

Конденз

Симптом	Възможни причини	Решение
Образува се конденз по вътрешните стени.	<ul style="list-style-type: none">Ако вратата се остави отворена, в хладилника влиза влага.	<ul style="list-style-type: none">Отстранете влагата и не отваряйте вратата на хладилника дълго време.
	<ul style="list-style-type: none">Храна с високо съдържание на влага.	<ul style="list-style-type: none">Уверете се, че храната е вакуумирана добре.

Чувате ли необичайни звуци от хладилника?

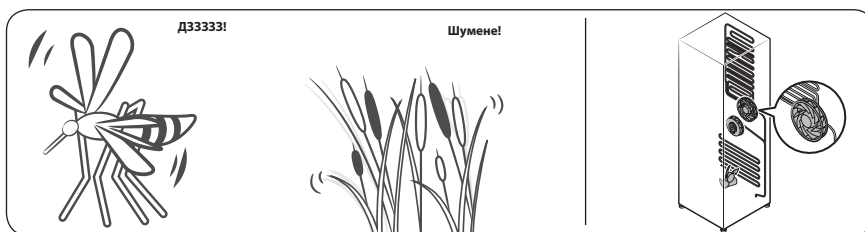
Преди да се обадите за сервизиране, проверете точките по-долу. Всякакви обаждания за сервизиране, които са свързани с нормални звуци, ще бъдат таксувани за сметка на потребителя.

Тези звуци са нормални.

- При начало или край на операция хладилникът издава звук, подобен на запалване на автомобилен двигател. При стабилизиране на операцията звукът намалява.



- Тези звуци могат да възникнат при работа на вентилатора. Когато хладилникът достигне зададената температура, няма да се чува звук от вентилатор.

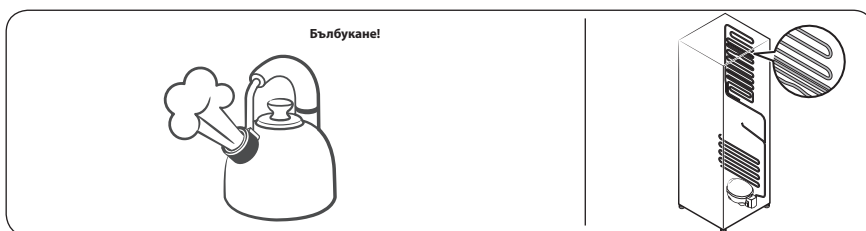


- По време на цикъл на размразяване може да капе вода върху нагревателя за размразяване, което да води до съскащи звуци.

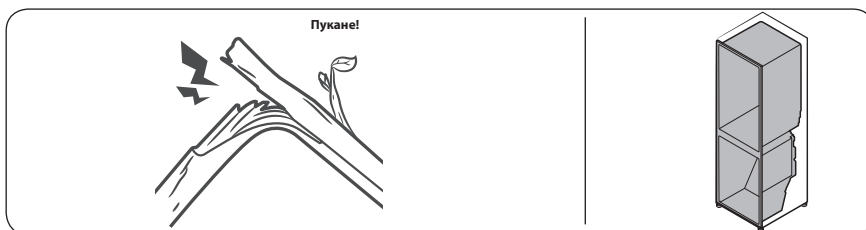


Отстраняване на неизправности

- При охлаждане или замразяване, охлаждащият газ се движи през изолираните тръби, което води до бълбукащи звуци.



- При увеличаване или намаляване на температурата на хладилника, пластмасовите части се разширяват и свиват, което води до пукане. Тези звуци се чуват по време на цикъла за размразяване или при работа на електронните части.



- За модели с ледогенератор: При отваряне на клапана за вода за напълване на ледогенератора може да се чуе бръмчащ звук.
- Поради изравняване на налягането при отваряне и затваряне на вратата на хладилника, може да се чуят свистящи звуци.

Приложение

Инструкции за безопасност

- С цел възможно най-ефективна употреба на електроенергия дръжте всички вътрешни контейнери от типа на кошници, чекмеджета, рафтове и тавичка за кубчета за лед на определените от производителя места.

Инструкции за монтиране

За хладилни уреди с климатичен клас

В зависимост от климатичния клас този хладилен уред е предназначен да се използва при стаини температури в диапазона, посочен в следната таблица.

Климатичният клас може да бъде открит върху табелката с характеристики. Възможно е продуктът да не работи правилно при температури извън посочения диапазон.

Можете да откриете климатичния клас върху етикета извън хладилника

Ефективен температурен обхват

Хладилникът е проектиран да функционира нормално в температурен обхват, указан от неговия енергиен клас.

Клас	Символ	Обхват на околна температура (°C)	
		IEC 62552 (ISO 15502)	ISO 8561
Разширено умерен	SN	+10 до +32	+10 до +32
Умерен	N	+16 до +32	+16 до +32
Субтропичен	ST	+16 до +38	+18 до +38
Тропичен	T	+16 до +43	+18 до +43

ЗАБЕЛЕЖКА

Охлаждащото функциониране и консумирането на енергия на хладилника може да бъде повлияно от температурата на околната среда, честотата на отваряне на вратата и местоположението на хладилника. Препоръчваме регулиране на настройките за температура по предназначение

Приложение

Инструкции, свързани с температурата

Препоръчителна температура

Оптималната настройка на температурата за съхранение на храни е:

- Хладилник: 3 °C
- Фризер: -19 °C

ЗАБЕЛЕЖКА

Оптималната настройка на температурата за всяко отделение зависи от температурата на околната среда. Посочената по-горе оптимална температура се определя спрямо температура на околната среда 25 °C.

Силно охлаждане

Силно охлаждане ускорява процеса на охлаждане на максимална скорост на вентилатора. Хладилникът продължава да работи на пълна мощност още два и половина часа, след което температурата ще се върне на предишното си ниво.

Дълбоко замразяване

Дълбоко замразяване ускорява процеса на замразяване на максимална скорост на вентилатора. Фризерът продължава да работи с пълна скорост за 50 часа, след което температурата ще се върне на предишното си ниво. За да замразите голямо количество храна, задействайте функцията Дълбоко замразяване поне 20 часа, преди да поставите храна във фризера.

ЗАБЕЛЕЖКА

При използване на тази функция се увеличава консумацията на енергия на хладилника. Ако не използвате хладилника, не забравяйте да го изключите и да върнете фризера на първоначалната му температурна настройка.

Начин на съхранение с оглед запазване на най-добро качество на продуктите (само за приложими модели)

Покривайте храните, за да задържат влагата и да се попречи на поемането на миризми от други храни. Преди да бъде поставен за охлаждане в хладилника, голям съд с храна от типа на супа или яхния трябва да се раздели на малки порции и да се сложи в плитки съдове. Преди поставяне за охлаждане в хладилника, големи късове месо или цели птици трябва да се разделят на по-малки части или да се поставят в плитки съдове.

Поставяне на хранителни продукти

Рафтове	Рафтовете трябва да се регулират, така че да поместят различни видове пакети.
Специализирано отделение (само за приложими модели)	Чекмеджетата Crisper осигуряват оптимална среда за съхранение на плодове и зеленчуци. Зеленчуците се нуждаят от по-висока влажност, докато плодовете изискват по-ниска влажност. Отделенията Crisper са оборудвани с контролни устройства за управление на нивото на влажност. (*В зависимост от модела и опциите) Чекмеджето за месо с възможност за регулиране на температурата увеличава времето за съхранение на месо и сирена.
Съхранява се на вратата	Не съхранявайте бързоразвалящи се храни на вратата. Яйцата трябва да се съхраняват в картонената опаковка на рафт. Температурата на контейнерите за съхранение във вратата е в по-голям диапазон на колебание спрямо температурата в основната част на уреда. Дръжте вратата затворена колкото е възможно повече.
Фризерно отделение	Във фризерното отделение можете да съхранявате замразена храна, да поставяте вода за кубчета лед и да замразявате прясна храна.

ЗАБЕЛЕЖКА

Замразявайте само свежа, ненаранена храна. Дръжте храната, която трябва да бъде замразена, на разстояние от храната, която вече е замразена. За да предотвратите загубата на вкуса или изсушаването на храната, поставете я в херметически затварящи се съдове.

Диаграма за съхранение в хладилник и фризер

Осигуряването на по-дълготрайна свежест на продуктите зависи от температурата и излагането на влага. Тъй като посочените върху продуктите крайни срокове за допустима употреба на продукта не са категорично условие за безопасното му използване, придържайте се към тази диаграма и следвайте посочените в нея съвети.

Млечни продукти

Продукт	Хладилник	Фризер
Мляко	1 седмица	1 месец
Масло	2 седмици	12 месеца
Сладолед	-	2-3 седмици
Натурално сирене	1 месец	4-6 месеца
Крема сирене	2 седмици	Не е препоръчително
Кисело мляко	1 месец	-

Приложение

Месо

Продукт	Хладилник	Фризер
Пресни пържолы, стекове, ребра	3-4 дни	2-3 месеца
Прясно смляно месо, месо за готвене	1-2 дни	3-4 месеца
Бекон	7 дни	1 месец
Наденички, сурово свинско, говеждо, пуешко месо	1-2 дни	1-2 месеца

Птици/яйца

Продукт	Хладилник	Фризер
Пресни птици	2 дни	6-8 месеца
Салата от птиче месо	1 ден	-
Яйца, пресни с черупки	2-4 седмици	Не е препоръчително

Риба/морски дарове

Продукт	Хладилник	Фризер
Прясна риба	1-2 дни	3-6 месеца
Сготвена риба	3-4 дни	1 месец
Салата с риба	1 ден	Не е препоръчително
Изсушена или маринована риба	3-4 седмици	-

Плодове

Продукт	Хладилник	Фризер
Ябълки	1 месец	-
Праскови	2-3 седмици	-
Ананас	1 седмица	-
Други пресни плодове	3-5 дни	9-12 месеца

Зеленчуци

Продукт	Хладилник	Фризер
Аспержи	2-3 дни	-
Броколи, брюкселско зеле, зелен грах, гъби	3-5 дни	-
Зеле, карфиол, целина, краставици, маруля	1 седмица	-
Моркови, цвекло, репички	2 седмици	-

Информация за модела и поръчка на резервни части

Информация за модела

За достъп до EPREL регистрацията на модела:

1. Отидете на <https://eprel.ec.europa.eu>
2. Вземете идентификатора на модела от енергийното етикетирание на продукта и го въведете в полето за търсене
3. Представена е информация за енергийното етикетирание на модела

Информация за част

- Минималният период, през който са налични резервни части, необходими за ремонта на уреда
 - 7 години за термостати, температурни сензори, печатни платки и източници на светлина, дръжки за врати, панти на врати, таблички, кошници (кутии и чекмеджета)
 - 10 години на уплътненията на вратата
- Минималната продължителност на гаранцията на хладилния уред, предлагана от производителя, е 24 месеца.
- Актуална информация за поръчка на резервни части директно или посредством групи канали, осигурени от производителя, вносителя или упълномощения представител
- Информация за професионални услуги за ремонт ще откриете на адрес <http://samsung.com/support>. Сервизното ръководство за потребителя ще откриете на адрес <http://samsung.com/support>.

Свържете се със SAMSUNG в различните държави

Ако имате някакви въпроси или коментари относно продуктите на Samsung, свържете се с центъра за обслужване на клиенти на SAMSUNG.

Държава	Център за контакт	Уеб сайт
BULGARIA	*3000 Цена на един градски разговор 080011131 Безплатен за всички оператори	www.samsung.com/bg/support
ROMANIA	*8000 (apel in retea) 08008-726-78-64 (08008-SAMSUNG) Apel GRATUIT Atenție: Dacă efectuați apelul din rețeaua Digi (RCS/RDS), vă rugăm să ne contactați formând numărul Telverde fără ultimele două cifre, astfel: 0800872678.	www.samsung.com/ro/support



DA68-04341G-01