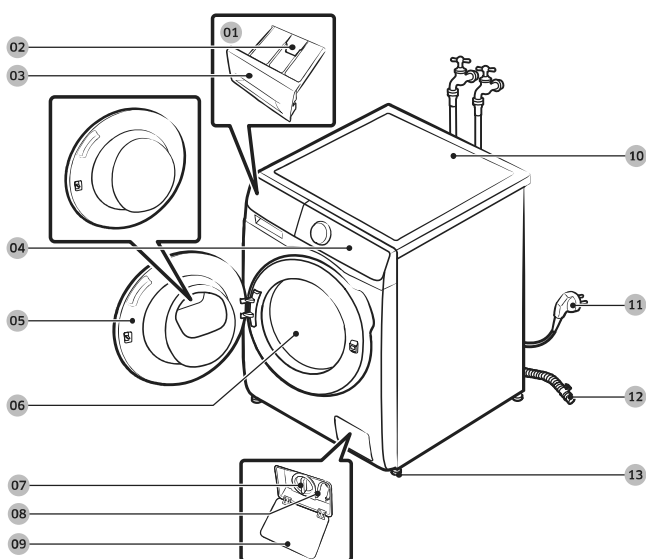


Перална машина

Модел: WW9*Т*****(*) / WW8*Т*****(*) / WW7*Т*****(*)

- Поздравления за вашата нова перална машина Samsung. Настоящото ръководство съдържа важна информация за монтирането, използването и грижата за вашия уред. Преди да започнете да използвате пералната машина, се запознайте с цялото ръководство, за да познавате със сигурност безопасния и ефективния начин за използване на функциите и функционалностите на вашата нова перална машина.
- За подробни инструкции относно монтажа и почистването на пералната машина, както и информация относно екопроектирането (съгласно Регламент (ЕС) 2019/2023) посетете уебсайта на Samsung (<http://www.samsung.com>), отидете на Поддръжка > Начална страница за поддръжка и въведете наименованието на модела. Или изтеглете и инсталирайте приложението SmartThings на мобилно устройство и отворете **HomeCare Wizard** от него, за да прочетете съвети и да разгледате ръководства.
- За да проверите името на модела на продукта си, погледнете съпътстващия продукт или окомплектования с него етикет.

Какво е включено



- 01 Ръчен диспенсер
- 02 Освобождаващ лост
- 03 Чекмедже за перилен препарат
- 04 Командно табло
- 05 Вратичка
- 06 Барабан
- 07 Филтър за остатъци
- 08 Тръба за аварийно източване
- 09 Капак на филтъра
- 10 Работен плот
- 11 Щенсел
- 12 Маркуч за източване
- 13 Крачета за нивелиране



Гаечен ключ



Капачки за болтовете



Водач за маркуча



Маркуч за студена вода



Маркуч за топла вода



Кутия за течен перилен препарат



Фиксатор на капачката

Принадлежности (не са включени)

- Комплект за поставяне на уредите един върху друг
 - SKK-DF (само за модели WW**Т5*****(*), WW7*Т*****(*), WW8*Т6*****(*), WW8*Т7*****(*), WW9*Т6*****(*), WW9*Т7*****(*))
 - SK-DH (само за модели WW1*Т*****(*), WW8GT6*****(*), WW8*Т6*6***(*), WW8*Т7*6***(*), WW**Т8*****(*), WW**Т9*****(*), WW9*Т6*6***(*))
 - Комплектът за поставяне на уредите един върху друг е необходим за разполагане на сушилния върху перална машина.

 **ЗАБЕЛЕЖКА**

- Гаечен ключ: За сваляне на транспортните болтове и нивелиране на пералната машина.
- Капачки за болтовете: За покриване на болтовете след изваждане на транспортните болтове. Предоставеният брой капачки за болтовете (от 3 до 6) зависи от модела.
- Водач за маркуча: За окачване на маркуча за източване в отводнителната тръба или мивката.
- Маркуч за студена/топла вода: За осигуряване на вода до пералната машина. (Маркучите за топла вода се предлагат само за някои модели.)
- Кутия за течен перилен препарат: За да използвате течен перилен препарат, налейте от него в отделието за перилен препарат. (само за валидните модели)

Информация за безопасността

Важни символи за безопасност

Какво означават иконите и означенията в това ръководство за потребителя:

 **ПРЕДУПРЕЖДЕНИЕ**

Рискове или небезопасни практики, които може да доведат до тежка телесна повреда, смърт и/или повреда на имущество.

 **ВНИМАНИЕ**

Рискове или небезопасни практики, които може да доведат до телесна повреда и/или повреда на имущество.

 **ЗАБЕЛЕЖКА**

Показва, че има риск от телесна повреда или повреда на имущество.

Тези предупредителни знаци са предназначени за предотвратяване на наранявания на вас и други лица.

Спазвайте ги стриктно.

След като прочетете това ръководство, запазете го на безопасно място за справки в бъдеще.

Преди да използвате уреда, прочетете всички инструкции.

Както при всяко оборудване, в което се използва електрически ток и движещи се части, и тук съществува потенциална опасност. За да работите безопасно с този уред, запознайте се с начина на експлоатация и бъдете внимателни, когато го използвате.

Важни мерки за безопасност

 **ПРЕДУПРЕЖДЕНИЕ**

За да намалите риска от пожар, електрически удар или нараняване на лица при използването на вашия уред, спазвайте основни предпазни мерки, включително:

1. Този уред не е предназначен за използване от лица (включително деца) с намалени физически, сетивни или умствени възможности, с недостатъчен опит и познания, освен ако не се наблюдават или са им дадени инструкции за употребата на уреда от лице, отговорно за тяхната безопасност.
2. **За използване в Европа:** Този уред може да се използва от деца на възраст 8 години и по-големи и лица с намалени физически, сетивни или умствени възможности или с недостатъчен опит и познания, ако се наблюдават или са им дадени инструкции относно безопасното използване на уреда и разбират съответните рискове. Децата не бива да си играят с уреда. Почистването и поддръжката от потребителя не трябва да се правят от деца без наблюдение.
3. Упражнявайте надзор върху децата, за да сте сигурни, че не си играят с уреда.
4. **За използване в Европа:** Деца на възраст по-малко от 3 години трябва да се държат далеч от уреда освен ако не са непрекъснато наблюдавани.
5. Ако захранващият кабел е повреден, той трябва да бъде заменен от производителя, негов сервизен представител или лице със сходна квалификация, за да се избегне риск.
6. Използвайте новите комплекти маркучи за свързване, предоставени с уреда – стари маркучи не трябва да се използват повторно.
7. За уреди с вентилационни отвори в основата се погрижете да няма килим, който да пречи на отворите.
8. **ВНИМАНИЕ:** За да се избегнат опасности поради нежелано нулиране на термостата, този уред не трябва да се захранва през външно устройство за превключване, например таймер, или да се свързва към вериги, за които има често спиране на електрозахранването.

9. Този уред е предназначен за използване само в домашни условия и не е предназначен за използване в условия като:

- кухненски помещения за персонала в магазини, офиси и други работни среди;
- ферми;
- от клиенти в хотели, мотели и други типове жилищни среди;
- стаи за гости; зони за общо използване в блокове или обществени перални.

Важни предупреждения при монтиране

ПРЕДУПРЕЖДЕНИЕ

Монтирането на този уред трябва да се извърши от квалифициран техник или сервиз.

- В противен случай може да възникне токов удар, пожар или експлозия, проблеми с уреда или наранявания.

Уредът е тежък, следователно го вдигайте внимателно.

Включете добре щепсела на електрозахранващия кабел в стенен контакт, който отговаря на местните спецификации за електрозахранване. Използвайте кабела само за този уред и не използвайте удължител.

- Споделянето на контакт с други уреди чрез използване на разклонител с кабел или чрез удължаване на кабела може да доведе до електрически удар или пожар.
- Проверете дали напрежението, честотата и амперажът на електрозахранването отговарят на спецификациите на продукта. В противен случай може да възникне електрически удар или пожар.

Периодично отстранявайте всякакви чужди тела, като прах или вода, от клемите на щепсела и точките на контакт, като използвате суха кърпа.

- Извадете щепсела от контакта и го почистете със суха кърпа.
- В противен случай може да възникне електрически удар или пожар.

Поставете щепсела в стенен контакт, като кабелът върви към пода.

- Ако поставите щепсела в контакта ориентиран обратно, електрическите проводници в кабела могат да се повредят и това да доведе до електрически удар или пожар.

Пазете всички опаковъчни материали далеч от деца, тъй като може да са опасни.

- Ако дете сложи на главата си някоя от торбите, това може да доведе до задушаване.

Ако уредът или щепселът или електрическият кабел са повредени, обърнете се към най-близкия сервиз.

Този уред трябва да бъде правилно заземен.

Не заземявайте уреда към газопровод, пластмасова водосточна тръба или телефонна линия.

- Това може да доведе до възникване на токов удар, пожар, експлозия или проблеми с уреда.
- Никога не включвайте кабел за електрозахранване в контакт, който не е правилно заземен, и се уверете, че е в съответствие с местната и национална нормативна уредба.

Не монтирайте този уред близо до топлинен източник или какъвто и да е запалим материал.

Не монтирайте този уред на място, което е влажно, мазно, прашно или изложено на пряка слънчева светлина или вода (капки гъжг).

Не монтирайте този уред на място, изложено на ниски температури.

- Залежаване или заскрежаване може да предизвика скъсване на маркучи.

Не монтирайте този уред на място, където има вероятност от теч на газ.

- Това може да доведе до електрически удар или пожар.

Не използвайте електрически трансформатор.

- Това може да доведе до електрически удар или пожар.

Не използвайте повреден щепсел, повреден захранващ кабел или разхлабен степен контакт.

- Това може да доведе до електрически удар или пожар.

Не теглете или извивайте силно захранващия кабел.

Не извивайте или връзвайте захранващия кабел.

Не закачайте захранващия кабел на метален обект, не поставяйте тежки обекти върху захранващия кабел, не поставяйте захранващия кабел между предмети или не натискайте захранващия кабел в мястото зад уреда.

- Това може да доведе до електрически удар или пожар.

Когато изваждате щепсела от контакта, не го дърпайте за кабела.

- Извадете щепсела от контакта, като хванете самия щепсел.
- В противен случай може да възникне електрически удар или пожар.

Този уред трябва да се разположи в такова положение, че да има достъп до щепсела на захранването, крановете на водата и тръбите за източване.

При извършване на ремонт от неоторизиран доставчик на услуги, самостоятелно поправяне или извършване на непрофесионален ремонт на продукта, Samsung не носи отговорност за никакви възникнали повреди, наранявания или други проблеми, свързани с безопасността на продукта, причинени в резултат от опит за поправка на продукта, при което не са спазени внимателно настоящите инструкции за ремонт и поддръжка. Всяка повреда по продукта, причинена в резултат от извършен опит за поправка от страна на лице, различно от упълномощен сервизен доставчик на Samsung, няма да бъде обхваната от гаранцията.

Внимание при монтиране

ВНИМАНИЕ

Този уред трябва да бъде разположен така, че да има лесен достъп до щепсела.

- В противен случай може да възникне електрически удар или пожар поради утечка на ток.

Монтирайте уреда върху равен и твърд под, който може да издържи тежестта му.

- В противен случай може да възникнат необичайни вибрации, движение, шум или проблеми с уреда.

Важни предупреждения при използване

ПРЕДУПРЕЖДЕНИЕ

Ако уредът се наводни, веднага спрете подаването на вода, изключете електрозахранването и се свържете с най-близкия сервиз.

- Не пипайте щепсела с мокри ръце.
- В противен случай това може да предизвика електрически удар.

Ако уредът издава странен шум, мирише на изгоряло или от него излиза дим, изключете веднага щепсела от контакта и се свържете с най-близкия сервиз.

- В противен случай може да възникне електрически удар или пожар.

В случай на теч на газ (например пропан-бутан, метан и др.), проветрете незабавно помещението, без да пипате щепсела. Не пипайте уреда или захранващия кабел.

- Не използвайте електрически вентилатор.
- Една искра може да доведе до експлозия или пожар.

Преди да изхвърлите уреда, свалете лоста на вратичката на пералната машина.

- Ако дете бъде оставено в уреда, съществува риск от задушаване и смърт.

Преди да я използвате, се уверете, че сте премахнали частите от опаковката (гъби, стиропор), прикрепени към дъното на пералната машина.

Не перете неща замърсени с бензин, керосин, бензен, разрежител за боя, спирт или други запалими или взривни вещества.

- Това може да доведе до електрически удар, пожар или експлозия.

Не отваряйте насила вратичката на пералната, докато работи (висока температура по време на пране/сушене/центрофузиране).

- Изтичащата вода от пералната машина може да предизвика изгаряния или плъзгане по пода. Това може да доведе до наранявания.
- Отварянето на вратичката със сила може да доведе до повреда на уреда или нараняване.

Не пипайте щепсела с мокри ръце.

- Това може да доведе до електрически удар.

Не изключвайте уреда чрез изваждане на щепсела на захранващия кабел, докато уредът работи.

- Повторно вкарване на щепсела на захранващия кабел в контакта може да доведе до искра и електрически удар или пожар.

Не позволявайте деца да влизат в пералната машина или да се качват върху нея.

- Това може да доведе до електрически удар, изгаряния или нараняване.

Не пъхайте ръка или метален предмет под пералната машина, докато работи.

- Това може да доведе до наранявания.

Не изключвайте щепсела на уреда, като гърпате захранващия кабел. Винаги гържете здраво щепсела и го издърпвайте право и директно от контакта.

- Повреда на захранващия кабел може да предизвика късо съединение, пожар и/или електрически удар.

Не се опитвайте да ремонтирате, разглобявате и видоизменяте уреда сами.

- Не използвайте предпазители, различни от стандартните (например предпазители с медна или стоманена жичка и др.).
- Когато уредът трябва да се поправи или монтира повторно, се свържете с най-близкия сервизен център.
- В противен случай може да възникне токов удар, пожар, проблеми с уреда или наранявания.

Ако маркучето за подаване на вода се разхлаби от крана и наводни уреда, извадете щепсела на захранващия кабел от контакта.

- В противен случай може да възникне електрически удар или пожар.

Изваждайте щепсела на захранващия кабел, когато уредът няма да бъде използван продължително време или по време на гръмотевична буря.

- В противен случай може да възникне електрически удар или пожар.

Ако в пералнята попадне чуждо тяло, извадете щепсела на захранващия кабел и се свържете с най-близкия център за обслужване на клиенти на Samsung.

- Това може да доведе до електрически удар или пожар.

Не позволявайте деца (или домашни любимци) да играят върху или във вашата перална машина. Вратичката на пералната машина не се отваря лесно отвътре и децата могат да се наранят сериозно, ако попаднат вътре.



Обърнете внимание при използването

ВНИМАНИЕ

Когато пералната машина е замърсена с чуждо тяло, като перилен препарат, кал, остатъци от храна и др., извадете щепсела на захранващия кабел и почистете пералната машина с влажна мека кърпа.

- В противен случай може да възникне промяна на цвета, деформация, повреда или поява на ръжда.

При силен удар е възможно предното стъкло да се счупи. Внимавайте, когато използвате пералната машина.

- При счупване на стъклото може да възникнат наранявания.

След продължителен период на неизползване, повреда на водоснабдяването или когато отново свързвате маркуча за подаване на вода, отворете крана за вода бавно.

- Налягането на въздуха в маркуча за подаване на вода или във водопроводната тръба може да доведе до повреда на някаква част или да предизвика теч.

Ако по време на работа възникне неизправност при източване, проверете дали има проблеми с източването.

- Ако пералната машина се използва, когато е наводнена поради проблем с източването, това може да доведе до електрически удар или пожар.

Вкарвайте докрай прането в пералната машина, за да не бъде защипано от вратичката.

- Ако пране бъде защипано от вратичката, това може да доведе до повреда на прането или на пералната машина, както и да доведе до теч на вода.

Прекратете подаването на вода, когато пералната машина не се използва.

- Проверете дали винтовете на съединителя на маркуча за подаване на вода са затегнати добре.

Внимавайте гуменото уплътнение и стъклото на предната вратичка да не се замърсяват от чужди тела (отпагъци, влакна, косми и т.н.)

- Ако във вратичката се захване чуждо тяло или тя не е затворена добре, това може да доведе до теч на вода.

Преди да използвате уреда, отворете крана за подаване на вода и проверете дали съединителят на маркуча за подаване на вода е здраво затегнат и дали няма теч на вода.

- Ако винтовете на съединителя на маркуча за подаване на вода са разхлабени, това може да доведе до теч на вода.

Уредът, който сте закупили, е предназначен само за домашна употреба.

Използването на уреда за бизнес цели се счита за неправилно приложение. В този случай продуктът не се покрива от стандартната гаранция, предоставена от Samsung, и Samsung не носи отговорност за неизправности или повреди, причинени от такова неправилно използване.

Не се качвайте върху уреда и не поставяйте предмети върху уреда (например пране, запалени свещи, запалени цигари, кухненски съдове, химикали, метални предмети и др.).

- Това може да доведе до възникване на токов удар, пожар, проблеми с уреда или наранявания.

Не пръскайте повърхността на уреда с летливи препарати, например инсектициди.

- Освен че са вредни за хората, те могат също така да доведат и до електрически удар, пожар или проблеми с уреда.

Не поставяйте предмети, които генерират електромагнитни полета близо до пералната машина.

- Това може да доведе до нараняване поради неизправност.

Водата, източена по време на пране при висока температура или при цикъл на сушене, е гореща. Не докосвайте водата.

- Това може да доведе до изгаряния или наранявания.

Времето за отцеждане може да е различно в зависимост от температура на водата. Ако температурата на водата е прекалено висока, процесът на отцеждане ще започне след като водата се охлади.

Не перете, не центрофугирайте и не сушете непромокаеми седалки, изтривалки или грехи (*), освен ако вашият уред няма специален цикъл за пране на такива неща.



(*): Вълнени завивки, гъждобрани, елеци за риболов, ски грейки, спални чували, непромокаеми чаршафи, облекла за изпотяване, покривала за велосипеди, мотоциклети, автомобили и др.

- Не перете дебели или плътни килими, дори ако върху етикета им за третиране има знак за пране. Това може да доведе до нараняване или повреда на пералната машина, стените, пода или грехите поради прекомерни вибрации.
- Не перете постелки и изтривалки с гумена подложка. Гумената подложка може да се отлепи и да залепне за вътрешността на барабана, което да доведе до неизправност, например при източване.

Не включвайте пералната машина, когато чекмеджето за перилен препарат е махнато.

- Това може да доведе до електрически удар или нараняване поради теч на вода.

Не пипайте вътрешността на барабана по време на или непосредствено след сушене, тъй като е гореща.

- Това може да доведе до изгаряния.

Стъклената вратичка се нагорещява силно по време на цикъла на пране и сушене. Затова не трябва да я докосвате. Също така, не разрешавайте на деца да играят в близост до пералната машина или да докосват стъклената ѝ вратичка.

- Това може да доведе до изгаряния.

Не пъхайте ръка в чекмеджето за перилния препарат.

- Това може да доведе до нараняване, тъй като ръката ви може да бъде захваната от устройството за подаване на перилен препарат.

Ако използвате перилен препарат на прах, извадете кутията за течен перилен препарат (само при някои модели).

- В противен случай е възможно да протече вода през предната част на чекмеджето за перилен препарат.

Не слагайте в пералната машина други предмети (например обувки, остатъци от храна, животни) освен пране.

- Това може да доведе до повреда на пералната машина или нараняване или смърт в случай на домашни животни, поради прекомерни аномални вибрации.

Не натискайте бутоните с остри предмети, като карфици, ножове, нокти и др.

- Това може да доведе до електрически удар или нараняване.

Не перете пране, замърсено с масла, кремове или лосиони, които обикновено се продават в магазините за грижи за кожата или клиниките за масаж.

- Това може да доведе до деформиране на гуменото уплътнение и теч на вода.

Не оставяйте метални предмети, като безопасни игли или фибри, както и белина в барабана за продължително време.

- Това може да доведе до ръждясване на барабана.
- Ако по повърхността на барабана започне да се появява ръжда, използвайте препарат за почистване (неутрален) и гъба, за да я почистите. Никога не използвайте метална четка.

Не използвайте сух препарат за почистване директно и не перете, не изплаквайте или не центрофугирайте пране, замърсено със сух препарат за почистване.

- Това може да доведе до внезапно избухване или запалване, предизвикано от топлината от оксидирането на маслото.

Не използвайте вода от уреди за охлаждане/нагриване на вода.

- Това може да доведе до проблеми с пералната машина.

Не използвайте естествен сапун за миене на ръце за пералната машина.

- Ако се втвърди и се натрупа във вътрешността на пералната машина, това може да причини проблеми с уреда, промяна на цвета, ръжда или неприятна миризма.

Слагайте чорапите и сутиените в мрежата за пране и ги перете заедно с другото пране.

Не перете в мрежата за пране големи неща като спално бельо.

- В противен случай може да възникне нараняване поради прекомерни вибрации.

Не използвайте втвърден перилен препарат.

- Ако се натрупа във вътрешността на пералната машина, това може да доведе до теч на вода.

Уверете се, че гжобвете на грехите от прането са празни.

- Твърди, остри предмети, като монети, карфици, гвоздеи, винтове или камъни, могат да предизвикат сериозна повреда на уреда.

Не перете грехи с големи катарамии, копчета или други тежки метални предмети.

Сортирайте прането по цвят въз основа на това дали пуска и изберете препоръчания цикъл, температура на водата и допълнителни функции.

- Това може да доведе до обезцветяване или увреждане на тъканите.

Внимавайте да не захванете пръстите на децата с вратата, когато я затваряте.

- В противен случай това може да предизвика нараняване.

За да предотвратите миризмите и мухъла, след цикъл на пране оставайте вратата отворена, за да позволите на барабана да изсъхне.

За да предотвратите образуването на котлен камък, оставайте чекмеджето за перилен препарат отворено след цикъл на пране и го подсушавайте отвътре.

Важни предупреждения при почистване

ПРЕДУПРЕЖДЕНИЕ

Не чистете уреда, като го пръскате директно с вода.

Не използвайте силен препарат за почистване на киселинна основа.

Не използвайте бензен, разрежител или алкохол, за да почистите уреда.

- Това може да доведе до промяна на цвета, деформации, повреди, електрически удар или пожар.

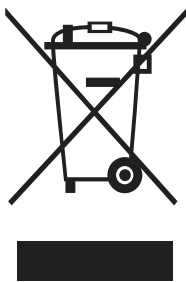
Преди почистване или техническо обслужване извадете щепсела от контакта.

- В противен случай може да възникне електрически удар или пожар.

Декларация за съответствие (само за мрежови модели)

- Можете да намерите информацията за обявяване за отворен код в ръководството за потребителя, регистрирано на уебсайта на Samsung.

Инструкция за ОЕЕО



Правилно третиране на изделието след края на експлоатационния му живот (Отпадъци от електрическо и електронно оборудване)

(Налично в страни със системи за разделно сметосъбиране)

Този знак, поставен върху изделието, неговите принадлежности или печатни материали, означава, че продуктът и принадлежностите (например зарядно устройство, слушалки, USB кабел) не бива да се изхвърлят заедно с другите битови отпадъци, когато изтече експлоатационният му живот. Отделяйте тези устройства от другите видове отпадъци и ги предавайте за рециклиране. Спазвайки това правило не излагате на опасност здравето на други хора и предпазвате околната среда от замърсяване, предизвикано от неконтролно изхвърляне на отпадъци. Освен това, подобно отговорно поведение създава възможност за повторно (екологично съобразно) използване на материалните ресурси.

Домашните потребители трябва да се свържат с търговеца на дребно, от когото са закупили изделието, или със съответната местна държавна агенция, за да получат подробни инструкции къде и кога могат да занесат тези устройства за рециклиране, безопасно за околната среда.

Корпоративните потребители следва да се свържат с доставчика си и да проверят условията на договора за покупка. Това изделие и неговите електронни принадлежности не бива да се смесват с другите отпадъци на търговското предприятие.

За информация относно мерките, които Samsung предприема по отношение на околната среда и задълженията във връзка със съблюдаване на нормативната уредба, например REACH, WEEE или използване на батерии, посетете нашата уеб страница с информация за устойчивостта на адрес www.samsung.com



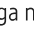
Декларация за съответствие

С настоящото Samsung декларира, че това радиоборудване е в съответствие с Директива 2014/53/ЕС и със съответните законови изисквания, действащи във Великобритания. Пълният текст на декларацията за съответствие на ЕС и декларацията за съответствие на Великобритания е наличен на следния адрес: Официалната Декларация за съответствие може да бъде намерена на <http://www.samsung.com>, отигете на Поддръжка > Начална страница за поддръжка и въведете име на модел.



Макс. мощност на Wi-Fi предавателя: 20 dBm при 2,412 GHz – 2,472 GHz

Включване на Wi-Fi (само за мрежови модели)

Включването на Wi-Fi изразходва повече енергия. На места, където често се включва Wi-Fi, действителната консумация на енергия може да бъде по-голяма от указаните стойности в раздела на листа със спецификации.

1. Чукнете и задържете  за да включите пералната машина.
2. Чукнете и задържете .
 - 2-1. Пералната машина влиза в AP режим и се свързва със смартфона.
 - 2-2. Чукнете  за да потвърдите, че това е пералната машина.
 - 2-3. След като процесът на идентифициране завърши, пералната машина успешно се свързва с приложението.

ЗАБЕЛЕЖКА

Чукнете и задържете  за 3 секунди, за да влезете в меню **Системни функции**, завъртете кръглия disk за навигация, за да изберете Wi-Fi и чукнете , за да го изключите.

Монтиране

Спазвайте стриктно тези инструкции, за да гарантирате правилно монтиране на пералната машина и да избегнете инциденти по време на пране.

Изисквания относно монтажа

Електрозахранване и заземяване

Използвайте отделен токов кръг само за пералната машина.

Захранващият кабел на пералната машина има щепсел с три щифта, който гарантира правилно заземяване и трябва да се включва в правилно монтиран и заземен електрически контакт.

Посъветвайте се с квалифициран електротехник или сервизен техник, ако имате съмнения относно заземяването.

Не видоизменяйте оригиналния щепсел. Ако щепселът не влиза в контакта, повикайте квалифициран електротехник, който да монтира подходящ контакт.

ПРЕДУПРЕЖДЕНИЕ

- НЕ използвайте удължителен кабел.
- Използвайте само оригиналния захранващ кабел на пералната машина.
- НЕ свързвайте проводника за заземяване към пластмасови водопроводни тръби, газопроводни тръби или тръби за топла вода.
- Неправилно свързаните заземяващи проводници може да предизвикат токов удар.

Подаване на вода

Подходящото налягане на водата за тази перална машина е между 50 kPa и 1000 kPa. Налягане на водата под 50 kPa може да доведе до непълното затваряне на водния клапан или може пълненето на барабана да отнеме повече време, в резултат на което пералната машина да се изключи. Крановете за вода трябва да са на разстояние до 120 см от задната част на пералната машина, за да могат предоставените маркучи за подаване на вода да стигнат до машината.

За да намалите риска от течове:

- Крановете за вода трябва да са лесно достъпни.
- Затваряйте крановете за вода, когато не използвате пералната машина.
- Проверявайте редовно за течове от фитингите на маркуча за подаване на вода.

ВНИМАНИЕ

Преди да използвате пералната машина за първи път, проверете за течове всички връзки при водния клапан и крановете.

Източване

Samsung препоръчва щранг с височина 60 – 90 см. Маркучът за източване трябва да е свързан през щипката за захващане към щранга и да пасва добре в щранга.



Погова настилка

За най-добри резултати пералната машина трябва да е монтирана върху твърд под. Дървените полове трябва да бъдат подсилени, за да бъдат сведени до минимум вибрациите и/или небалансираното натоварване. Мокетите и плочките с мека повърхност не поглъщат вибрациите и е възможно пералнята да се мести леко по време на центрофузиране.

ВНИМАНИЕ

НЕ монтирайте пералната машина върху платформа или недобре укрепена конструкция.

Температура на водата

НЕ монтирайте пералната машина на места, където водата може да замръзне, тъй като в машината винаги остава малко вода във водните клапани, помпата и маркучите. Замръзналата вода в свързващите компоненти може да причини повреда на ремъците, помпата и други компоненти на пералната машина.

Монтиране в ниша

Минимални разстояния за стабилност при работа:

- Отстрани: 25 мм, горе: 25 мм, отзад: 50 мм, отпред: 550 мм

Ако пералнята и сушилнята са монтирани на едно място, в предната част на нишата трябва да има поне 550 мм свободно пространство за въздух. Ако пералната машина се монтира самостоятелно, не е необходим специален отвор за въздух.

Подробни инструкции за монтаж

СТЪПКА 1 Избор на място

Изисквания към мястото:

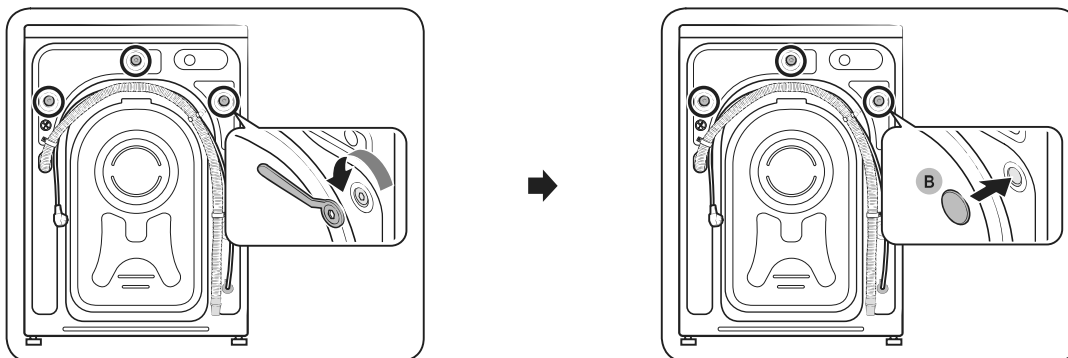
- Твърда, равна повърхност без мокет или погова настилка, които може да пречат на вентилацията
- Далеч от пряка слънчева светлина
- Достатъчно пространство за вентилация и окабеляване
- Околната температура е винаги над точката на замръзване на водата (0 °C)
- Далеч от източници на топлина

ЗАБЕЛЕЖКА

- За да предотвратите прекомерните вибрации по време на използване на пералнята, преди всичко се погрижете за стабилността.
- Монтирайте пералнята на здрава и равна погова настилка.
- Не монтирайте пералната машина върху меки полове или подови покрития.
- Ако монтирате пералнята на гърбен под, монтирайте водоустойчив гърбен панел (мин. 1,18 инча / 30 мм) върху пода. Също така препоръчваме да монтирате пералната машина в ъгловия край на гървения под.



СТЪПКА 2 Сваляне на транспортните болтове



1. Разпакувайте проукта и свалете всички транспортни болтове.
2. Вкарайте тапите за болтове (B) в отворите (маркирани с кръгче на фигурата).

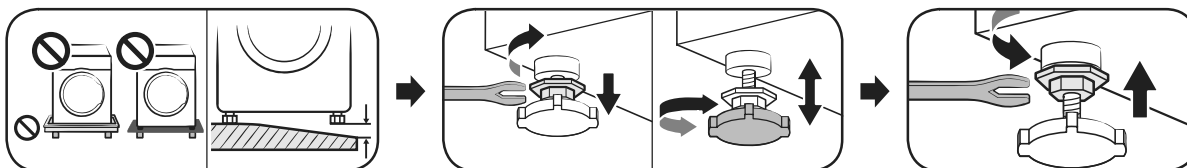
ЗАБЕЛЕЖКА

Броят на транспортните болтове може да е различен в зависимост от модела.

ПРЕДУПРЕЖДЕНИЕ

- За да избегнете наранявания, след като извадите транспортните болтове покрийте отворите с тапи за болтове. Не премествайте пералнята без транспортните болтове да са поставени на мястото си. Преди да преместите пералнята на друго място, окомплектовайте транспортните болтове. Съхранявайте транспортните болтове на сигурно място за бъдеща употреба.
- Опаковъчните материали могат да бъдат опасни за деца. Изхвърлете всички опаковъчни материали (полиетиленови плिकове, полистирен и т. н.) далече от достъпа на деца.

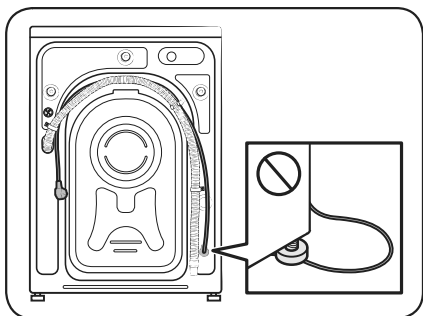
СТЪПКА 3 Регулиране на крачетата за нивелиране



Нивелирайте пералната машина с помощта на нивелиращото краче. След като пералната машина е нивелирана, затегнете гайките с гаечен ключ..

ВНИМАНИЕ

Уверете се, че всички нивелиращи крачета са разположени на пода, за да не се движи пералнята или да генерира шум поради наличието на вибрации. След това проверете дали пералнята не се люлее. Ако пералната машина не се люлее повече, затегнете гайките.



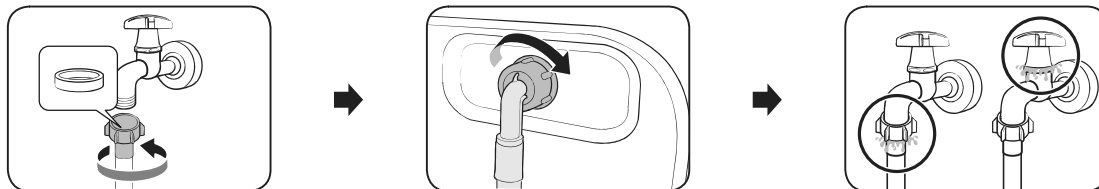
ВНИМАНИЕ

Задължително при монтажа на уреда е необходимо в никакъв случай нивелиращото краче да не притиска захранващия кабел.

СТЪПКА 4 Свързване на маркуча за подаване на вода

ЗАБЕЛЕЖКА

Настоящите инструкции се отнасят за резбован кран за вода. За по-подробни инструкции или указания за свързване на маркуча за вода към нерезбован кран за вода, моля, посетете уебсайта, поместен на корицата на това ръководство, и разгледайте ръководството онлайн.



1. Свържете маркуча за вода към крана за вода и след това го завъртете надясно, за да се затегне. Свържете маркуча за вода към крана за вода и след това завъртете конектора по часовниковата стрелка, както е показано.

ВНИМАНИЕ

Преди да свържете маркуча за вода, проверете дали в съединителя на маркуча е поставена гумена шайба. Не използвайте маркуча, ако шайбата е повредена или липсва.

2. Свържете другия край на маркуча за вода към входящия клапан на гърба на пералнята и след това го завъртете надясно, за да се затегне.
3. Бавно отворете крана за вода и проверете дали има течове около зоните на свързване. Ако има течове на вода, повторете стъпки 1 и 2.

ПРЕДУПРЕЖДЕНИЕ

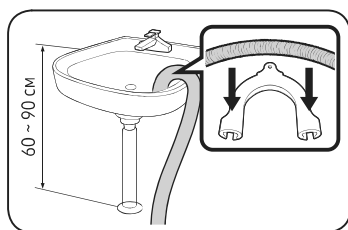
Ако установите наличие на теч на вода, спрете работата на пералната машина и изключете захранващия кабел от контакта. След това се свържете със сервизен център на Samsung, ако има утичане от маркуча за вода, или се свържете с водопроводчик, ако има утичане от крана за вода. В противен случай това може да предизвика токов удар.

ВНИМАНИЕ

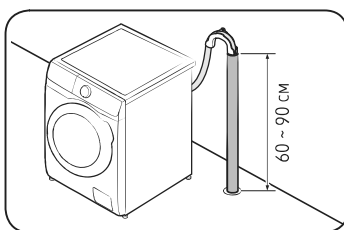
Не опъвайте силно маркуча за вода. Ако маркучът е твърде къс, заменете го с по-дълъг маркуч за високо налягане.

СТЪПКА 5 Разполагане на маркуча за оттичане

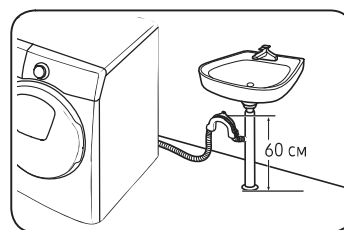
Маркучът за източване може да се разположи по три начина:



През ръба на мивката



В тръба за източване




В разклонение на тръбата за източване на мивка

ВНИМАНИЕ

Преди да свържете тръбата за източване към канализационната тръба на мивката, махнете капача.



СТЪПКА 6 Включване

Включете захранващия кабел в електрически контакт, защитен с предпазител или подобен прекъсвач на електрическата верига. След това натиснете и задръжте  3 секунди, за да включите пералната машина.

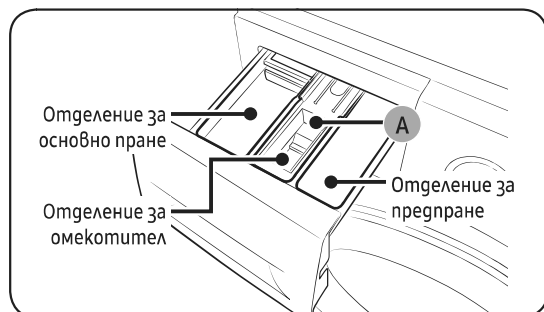
ЗАБЕЛЕЖКА

- Преди да перете дрехи за пръв път, трябва да изпълните един пълен цикъл на изпирание без поставени дрехи в барабана.
- Ако дисплеят не реагира на входящите сигнали. Свалете стикера.

Направете калибрация

- Първоначалната настройка включва процеса на калибриране, който се изпълнява след като изберете език. Преди да можете да използвате пералната машина, трябва да продължите с калибрирането.
- Изпразнете барабана и натиснете, за да започнете  калибрирането.
- След като калибрирането приключи, захранването се изключва и след това се включва автоматично.
- Ако искате да подновите калибрирането, натиснете и задръжте  за да влезете в системата и изберете Calibration (Калибриране).

Ръчен диспенсер



1. **Отделение за предпране:** Поставете препарат за предпране.
2. **Отделение за основно пране:** Поставете перилен препарат за основно пране, омекотител на водата, перилен препарат за на кисване, белина и/или препарат за отстраняване на петна.
3. **Отделение за омекотител:** Поставете добавки като омекотител за тъкани. Не надвишавайте максималната линия (A).

ВНИМАНИЕ

Пералната машина спира да работи, ако отворите чекмеджето за перилния препарат, докато то се пълни с вода.

Операции

За подробна информация относно употребата на пералната машина, прегледайте листа с указания, предоставен към уреда. (Ръководство за работа с перална машина)

ЗАБЕЛЕЖКА

Имената на цикъла и функцията в това ръководство може да се различават от тези на вашия продукт.

Списък с цикли и опции

Цикъл

Eco 40-60	Cotton (Памук)	AI Wash (AI пране)	15' Quick Wash (15-минутна програма за бързо пране)
Super Speed (Супер скорост)	Less Microfiber (По-малко микроvlakна)	Intense Cold (Интензивно студено)	Wool (Вълна)
Bedding (Спално бельо)	Outdoor (Връхни грехи)	Shirts (Ризи)	Towels (Хавлук)
Hygiene Steam (Пара за хигиенизиране)	Baby Care (Грижа за детето)	Rinse+Spin (Изплакване+центрофуга)	Drain/Spin (Изцеждане/центрофуга)
Drum Clean+ (Почистване на барабана+)	Drum Clean (Почистване на барабана)	Cloudy Day (Облачен ден)	Activewear (Активно облекло)
Colours (Цветно)	Synthetics (Синтетика)	Delicates (Фино)	Denim (Дънков плат)
Silent Wash (Тихо пране)	Mixed Load (Смесено пране)		

- Drum Clean+ (Почистване на барабана+)/Drum Clean (Почистване на барабана): само за валидните модели
Не използвайте препарати за почистване, за да почистите барабана. Остатъците от препарати в барабана могат да повредят пералната машина или барабана ѝ.
- Super Speed (Супер скорост), Mixed Load (Смесено пране), AI Wash (AI пране), Less Microfiber (По-малко микроvlakна): само за валидните модели

ЗАБЕЛЕЖКА

Действителното време за пране може да се различава от очакваното, което първоначално се показва на контролния панел след като сте избрали съответния цикъл.


Допълнителни функции

Натиснете , за да изберете опция от следните.

Quick Drive (Бърз цикъл)	Prewash (Прегрване)	Intensive (Интензивно)	Bubble Soak (Накисване с пена)
My Cycles (Моите цикли)	Delay End (Отложено завършване)	Child Lock (Заклучване за деца)	

- Child Lock (Заклучване за деца): Изберете O, за да заключите всички бутони с изключение на бутон A.
- Quick Drive (Бърз цикъл): Само при моделите WW**T8****(*), WW**T7****(*).
- Delay End (Отложено завършване): Можете да зададете пералната машина да завърши прането ви автоматично в по-късен момент, като изберете забавяне от 1 до 24 часа (на стъпки от 1 час). Показаният час означава времето, когато ще бъде завършено прането.

Системни функции

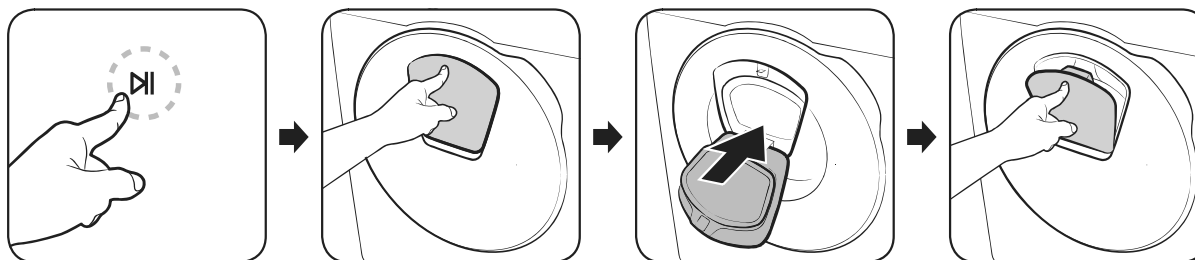
Докоснете и задръжте  за 3 секунди, за да влезете в менюто на системните функции, за да промените следните опции.

AI Pattern (AI шаблон)	Alarm (Аларма)	Calibration (Калибриране)	Wi-Fi
Language (Език)	Factory Reset (Фабрично нулиране)		

- Alarm (Аларма): Можете да включите или изключите мелодията за завършване на цикъла. Другите звуци обаче остават активни.
- Smart Control (Умно управление): За да разрешите управлението на своя уред, активирайте Умно управление.

AddWash (само за валидните модели)

За да добавите пране след като цикълът на изпирание вече е стартирал, използвайте вратичката на AddWash.



1. Изберете ▷||, за да спрете цикъл на пране.
2. За да отключите вратичката на AddWash, я натиснете в горната ѝ част. При натискане на вратичката тя ще се премести леко навътре и след това ще се отвори.
3. Отворете изцяло вратичката на AddWash и след това добавете прането, което искате, през вратичката на AddWash в барабана.
4. Повдигнете вратичката на AddWash обратно на мястото ѝ, след което я заключете, като за целта я натиснете в горната ѝ част и загържете, докато чуete щракване. След това натиснете отново ▷||, за да подновите цикъла на пране.

ЗАБЕЛЕЖКА

Водата в барабана няма да протече, ако Add Door е затворена правилно. Около вратичката на AddWash могат да се формират водни капки, но те няма да протекат от вътрешността на барабана. Това е нормално.

Вратичката на AddWash не се отваря и се появява съобщението AddWash door is open (Вратичката на AddWash е отворена).

Това съобщение се появява, ако опитвате да отворите вратичката на AddWash, докато машината работи. Машината засича, че вратичката на AddWash е леко отворена, при което спира работа от съображения за безопасност.

Ако това се случи, затворете вратичката на AddWash и изберете ▷||, за да подновите работата на машината.

В кои случаи не мога да отворя вратичката на AddWash?

Не можете да отворите вратичката на AddWash в следните случаи:

- Когато вътрешната температура е над 50 °C.
- Докато се изпълнява цикъл за почистване на барабана, например Drum Clean+ (Почистване на барабана+). При тези цикли в барабана няма поставено пране.

ВНИМАНИЕ

Не опитвайте да отваряте вратичката на AddWash, докато се изпълнява процес на сушене или врене. Съществува риск през нея да се изпусне навън гореща пара.

SmartThings

Wi-Fi връзка

От своя смартфон или таблет преминете до **Settings (Настройки)**, активирайте безжичната връзка и изберете AP (точка на достъп).

- Този уред поддържа протоколи Wi-Fi 2,4 GHz.

Изтегляне

Открийте приложението SmartThings в магазин за приложения (Google Play Store, Apple App Store, Samsung Galaxy Apps), като за търсенето използвате ключова дума "SmartThings". Изтеглете и инсталирайте приложението на свое устройство.



ЗАБЕЛЕЖКА

С оглед подобряване на функционалността приложението може да бъде променяно без предизвестие.

Влизане

Най-напред трябва да влезете в профила си в SmartThings с данните си за достъп до профила ви в Samsung. Изпълнете следните стъпки в приложението, за да създадете нов профил в Samsung. За да създадете профил, не е необходимо друго приложение.



ЗАБЕЛЕЖКА

Ако имате профил в Samsung, използвайте него за влизане. Ако смартфонът ви или таблет Samsung са регистрирани, влизате автоматично.

За да регистрирате своя уред в SmartThings

1. Смартфонът или таблетът ви трябва непременно да са свързани към безжична мрежа. Ако не са, отидете в **Settings (Настройки)**, активирайте безжичната връзка и изберете AP (точка на достъп).
2. Отворете **SmartThings** на своя смартфон или таблет.
3. Ако виждате съобщението „A new device is found. (Открито е ново съобщение.)“, изберете **Add (Добавете)**.
4. Ако не се появи никакво съобщение, изберете **+** и след това изберете своя уред от списъка с налични устройства. Ако вашият уред не се намира в списъка, изберете **Device Type (Тип устройство) > Specific Device Model (Специфичен модел устройство)** и въведете ръчно модела на вашия уред.
5. Регистрирането на уред в приложението SmartThings става по следния начин.
 - a. Добавете уреда си в SmartThings. Проверете дали уредът ви е включен в SmartThings.
 - b. След като регистрацията завърши, уредът ви ще се появи във вашия смартфон или таблет.

Умно управление

След като свържете уреда към SmartThings, можете да го управлявате дистанционно.

След като сте заредили прането и сте затворили вратата. Изберете **Smart Control (Умно управление)** и с помощта на приложението SmartThings ще можете удобно да управлявате пералната си машина, да добавяте изплакване, центрофузиране или цикли на сушене.

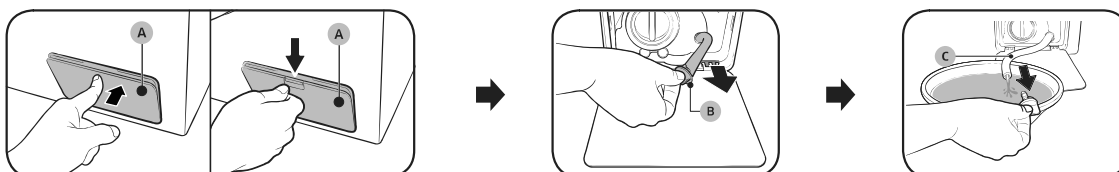
Поддръжка

За инструкции относно почистване на пералнята, посетете уебсайта, който ще откриете на корицата на това ръководство, и прегледайте ръководството онлайн.

Почистване

Аварийно източване

При спиране на тока източете водата вътре в барабана, преди да извадите прането.

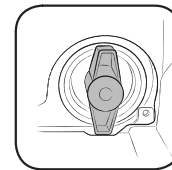
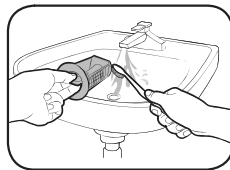


1. Изключете и извадете щепсела на пералната машина от контакта.
2. Отворете **капака на филтъра (A)**.
 - ТИП 1: Внимателно натиснете горната част на **капака на филтъра (A)**, за да отворите.
 - ТИП 2: Натиснете надолу ключалката на **капака на филтъра (A)**, за да отворите.
3. Поставете голям празен контейнер около капака и издърпайте тръбата за аварийно източване, така че да влезе в контейнера, докато държите **капачката на тръбата (B)**.
4. Отворете капачката на тръбата и оставете водата в **тръбата за аварийно източване (C)** да изтече в контейнера.
5. Когато сте готови, върнете капачката и поставете обратно тръбата. След това затворете капака на филтъра.

ЗАБЕЛЕЖКА

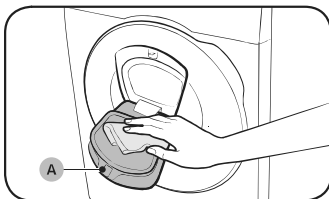
Използвайте голям контейнер, тъй като водата в барабана може да е повече от очакваното количество.

Филтър за остатъци



1. Изключете пералната машина и извадете захранващия кабел.
2. Източете оставащата в барабана вода. (За подробна информация разгледайте раздела **Аварийно източване**.)
3. Отворете **капака на филтъра**.
 - ТИП 1: Внимателно натиснете горната част на **капака на филтъра**, за да отворите.
 - ТИП 2: Натиснете надолу ключалката на **капака на филтъра**, за да отворите.
4. Завъртете копчето на филтъра за остатъци наляво и източете остатъчната вода.
5. Почистете филтъра за остатъци с мека четка. Внимавайте перката на помпата за източване зад филтъра да не е блокирана.
6. Поставете обратно филтъра за остатъци и завъртете копчето на филтъра надясно.

Вратичка на AddWash (само за валидните модели)



1. Отворете вратичката на AddWash.
2. Използвайте влажна кърпа, за да почистите вратичката на AddWash.
 - Не използвайте почистващи препарати. Може да възникне обезцветяване.
 - Внимавайте, когато почиствате гумената погложка и **заключващия механизъм (A)**.
 - Избърсвайте редовно праха от областта на вратата.
3. Избършете и затворете вратичката на AddWash, докато чуете щракване.

Отстраняване на неизправности

Ако възникне проблем, проверете информационното съобщение на LCD екрана и следвайте екранните инструкции. Ако проблемът не бъде отстранен, се обърнете към местния център за обслужване.

Контролни точки


При проблем с пералната машина първо направете справка в таблицата по-долу и опитайте предложените решения.

Проблем	Действие
Не стартира.	<ul style="list-style-type: none">Проверете дали пералната машина е включена в контакта.Уверете се, че вратата е затворена добре.Уверете се, че крановете за вода са отворени.Изберете ▷ , за да включите пералната машина.Уверете се, че не е активирана функцията Child Lock (Заклучване за деца).Преди пералната машина да започне да се пълни, тя ще издаде серия щракащи звуци за проверка на заключването на вратата и бързо източване.Проверете предпазителя или нулирайте прекъсвача на веригата.Проверете дали се подава правилно напрежение.Установено е ниско напрежение.<ul style="list-style-type: none">Проверете дали е включен захранващият кабел.Уверете се, че няма захванато пране във вратата.Съобщението AddWash door is open (Вратичката на AddWash е отворена) се появява, когато отворите вратичката на AddWash, без да сте натиснали ▷ . Ако това стане, направете едно от следните неща:<ul style="list-style-type: none">Натиснете вратичката на AddWash, за да затворите правилно. След това натиснете ▷ и опитайте отново.За да добавите пране, отворете вратичката на AddWash и поставете пране. Затворете добре вратичката на AddWash. След това изберете ▷ , за да погновите работа.
Подава се недостатъчно количество вода или не се подава вода.	<ul style="list-style-type: none">Отворете докрай крана за вода.Уверете се, че вратата е затворена добре.Проверете дали маркучът за подаване на вода не е замръзнал.Проверете дали маркучът за подаване на вода не е огънат или запушен.Проверете дали налягането на водата е достатъчно.Уверете се, че крановете за студена и топла вода са свързани правилно.Почистете мрежестия филтър, тъй като може да е запушен.
След цикъла остава препарат в чекмеджето за перилен препарат.	<ul style="list-style-type: none">Проверете дали пералната машина работи при достатъчно налягане на водата.Уверете се, че перилният препарат е поставен в центъра на чекмеджето за перилен препарат.Уверете се, че капачката за изплакване е поставена правилно.Ако използвате гранулиран перилен препарат, селекторът за перилен препарат трябва да е в горно положение.Свалете капачката за изплакване и почистете чекмеджето за перилен препарат.



Проблем	Действие
Вибрира прекомерно или издава шум.	<ul style="list-style-type: none"> Уверете се, че пералната машина е монтирана върху равен, твърд на под, който не е хлъзгав. Ако подът не е равен, използвайте крачетата за нивелиране, за да регулирате височината на пералната машина. Уверете се, че транспортните болтове са свалени. Проверете дали пералната машина не се допира до друг предмет. Проверете дали зареденото пране е балансирано. Моторът може да издава шум при нормална работа. Гащиризони и грехи с метални аксесоари могат да причиняват шум по време на пране. Това е нормално. Метални предмети като монети може да причиняват шум. След пране извадете тези предмети от барабана или филтъра. Преразпределете прането. Ако само една греха се нуждае от пране, например хавлия за баня или джинси, резултатът от заключителното центрофугиране може да не е задоволителен и на дисплея да се появи съобщение за грешка "Ub".
Не изцеждайте и не центрофугирайте.	<ul style="list-style-type: none"> Уверете се, че маркучът за източване не е прегънат никъде – до системата за източване. При запушване в системата за източване се свържете със сервизен център. Проверете дали филтърът за остатъци не е запушен. Затворете вратичката и чукнете ▷ . За вашата безопасност, пералната машина няма да центрофугира или да върти барабана, ако вратата не е затворена. Уверете се, че маркучът за източване не е замръзнал или подпушен. Уверете се, че маркучът за източване е свързан със системата за източване и не е запушен. Ако към пералнята не се подава достатъчна мощност, тя временно няма да изцежда или центрофугира. Веднага щом започне да се подава достатъчна мощност, пералнята ще работи нормално. Уверете се, че маркучът за източване е в правилно положение, в зависимост от типа свързване. Почистете филтъра за остатъци, тъй като може да е подпушен.
Вратата не се отваря.	<ul style="list-style-type: none"> Изберете ▷ , за да спрете пералната машина. Освобождаването на механизма за заключване на вратата може да отнеме известно време. Вратата не може да се отвори до 3 минути след спирането на пералната машина или изключването на захранването. Проверете дали е източена всичката вода от барабана. Вратата не може да се отвори, ако в барабана е останала вода. Източете водата от барабана и отворете ръчно вратата. Проверете дали лампичката за заключване на вратата е изключена. Лампичката за заключване на вратата се изключва, след като машината източва водата.
Прекалено много пяна.	<ul style="list-style-type: none"> Проверете дали използвате препоръчителния тип перилен препарат, според случая. Използвайте високоефективен перилен препарат, за да избегнете образуването на излишна пяна. Слагайте по-малко перилен препарат, ако водата е мека или прането е малко или леко замърсено. Не е препоръчително да използвате нискоефективен перилен препарат.
Не може да се добави още перилен препарат.	<ul style="list-style-type: none"> Проверете дали вече добавените перилен препарат и омекотител за тъкани не са над максималното ниво.

Проблем	Действие
Машината спира.	<ul style="list-style-type: none"> Включете захранващия кабел в контакт, в който има напрежение. Проверете предпазителя или нулирайте прекъсвача на веригата. Затворете вратата и натиснете ► , за да стартирате пералната машина. За вашата безопасност, пералната машина няма да центрофугира или да върти барабана, ако вратата не е затворена. Преди пералната машина да започне да се пълни, тя ще издаде серия щракащи звуци за проверка на заключването на вратата и бързо източване. Може да има пауза или период на накуване в цикъла. Изчакайте за малко и пералната машина може да започне. Уверете се, че мрежестият филтър на маркучите за подаване на вода при крановете за вода не е запушен. Почиствайте периодично мрежестия филтър. Ако към пералнята не се подава достатъчна мощност, тя временно няма да изцежда или центрофугира. Веднага щом започне да се подава достатъчна мощност, пералнята ще работи нормално.
Пълни се с вода с грешната температура.	<ul style="list-style-type: none"> Отворете докрай и двата крана. Уверете се, че избирането на температура е правилно. Уверете се, че маркучите са свързани към правилните кранове. Промийте тръбите за вода. Уверете се, че водният нагревател е настроен да осигурява минимум 49 °C температура на водата при крана. Проверете също капацитета и скоростта на възстановяване на водния нагревател. Разкачете маркучите и почистете мрежестия филтър. Мрежестият филтър може да е запушен. Докато пералната машина се пълни, температурата на водата може да се промени, тъй като функцията за автоматичен контрол на температурата проверява температурата на входящата вода. Това е нормално. Докато пералната машина се пълни, може да усетите преминаване само на гореща и/или само на студена вода през дозатора, когато са избрани студена или топла температура. Това е нормална работа на функцията за автоматичен контрол на пералната машина, при която пералната машина определя температурата на водата.
Прането е мокро в края на цикъла.	<ul style="list-style-type: none"> Използвайте висока или много висока скорост на центрофугиране. Използвайте високоефективен перилен препарат, за да намалите образуването на излишна пяна. Зареденото пране е прекалено малко. Малките количества пране (едно или две неща) може да не се балансират добре и да не се центрофугираат напълно. Уверете се, че маркучът за източване не е прегънат или запушен.
Изтича вода.	<ul style="list-style-type: none"> Уверете се, че вратата е затворена добре. Уверете се, че всички връзки на маркучите са затегнати. Уверете се, че краят на маркуча за източване е поставен правилно и фиксиран към системата за източване. Избягвайте претоварване. Използвайте високоефективен перилен препарат, за да избегнете образуването на излишна пяна. Проверете маркуча за източване. <ul style="list-style-type: none"> Уверете се, че краят на маркуча за източване не е поставен на пода. Уверете се, че маркучът за източване не е запушен.

Проблем	Действие
Има миризми.	<ul style="list-style-type: none"> В гнездата остава пяна и това може да доведе до неприятни миризми. Периодично изпълнявайте цикъла за почистване, за да дезинфекцирате машината. Почистете уплътнението на вратата (диафрагмата). След края на цикъла подсушете вътрешността на пералната машина.
Не се виждат мехурчета (само за моделите с мехурчета).	<ul style="list-style-type: none"> Ако в барабана има твърде много неща, може да не успеете да видите мехурчетата. Ако прането е силно замърсено, може да не се образуват мехурчета.
Мога ли да отворям вратичката на AddWash по всяко време?	<ul style="list-style-type: none"> Вратичката на AddWash може да се отвори само когато  се появи индикаторът. Обаче тя не се отваря в следните случаи: <ul style="list-style-type: none"> Когато протича процесът на врене или сушене и вътрешната температура е висока Ако зададете Child Lock (Заклучване за деца) от съображения за безопасност Когато барабанът цикълът на пране или сушене в барабана работят и не включват допълнително пране.
На дисплея се появява съобщение, което предупреждава, че диспенсерът е отворен.	<ul style="list-style-type: none"> Проверете дали чекмеджето за перилен препарат е затворено правилно. <ul style="list-style-type: none"> Отворете чекмеджето за перилен препарат и го затворете обратно. Проверете дали е затворено правилно.
По-голяма продължителност на пране	<ul style="list-style-type: none"> Действителното време за пране може да се различава от очакваното, което първоначално се показва на контролния панел след като сте избрали съответния цикъл.

- Ако проблемът не бъде отстранен, се обърнете към център за обслужване. Контактите на централите за обслужване се намират върху етикетата, съпътстващ продукта.
- Samsung не носи отговорност за каквито и да било повреди по продукта, наранявания или други проблеми във връзка с безопасността на продукта, причинени в резултат на ремонт, при който не са спазени инструкциите в настоящите ръководства за ремонт. Всяка повреда по продукта, причинена в резултат на извършен опит за ремонт (от който и да било, различен от упълномощен сервизен доставчик на Samsung), също няма да бъде обхваната от гаранцията.

ВНИМАНИЕ

Размразяване на пералната машина

Пералната машина може да замръзне при температура под 0 °C.

- Изключете пералната машина и извадете захранващия кабел.
- Полейте топла вода върху крана за водата, за да разхлабите маркуча за вода.
- Разкачете маркуча за подаване на вода и го натопете в топла вода.
- Налейте топла вода в барабана на пералната машина и я оставете да престои 10 минути.
- Свържете отново маркуча за вода към крана за водата.

Спецификации

Опазване на околната среда

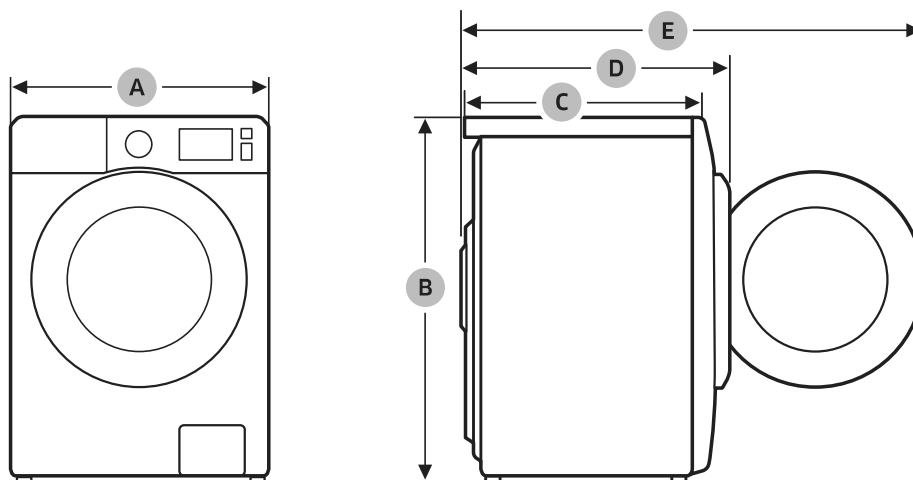
- Този уред е произведен от материали, годни за рециклиране. Ако решите да изхвърляте този уред, спазвайте действащата нормативна уредба за изхвърляне на отпадъци. Отрежете захранващия кабел, така че уредът да не може да се включва в захранване. Свалете вратичката, така че в уреда да не може да останат затворени животни или малки деца.
- Не превишавайте количествата перилен препарат, препоръчвани в инструкциите на производителите.
- Използвайте препарати за премахване на петна и избелители преди цикъла на пране само когато е строго необходимо.
- Пестете вода и електроенергия чрез пране само на пълно зареждане (точното количество зависи от използвания цикъл).

Консумация на енергия в режим на готовност

Консумация на ел. енергия	Изключен режим	0,50 W
	Режим на готовност на мрежата	2,00 W
	Продължителност от време в режим на готовност на мрежата (Wi-Fi)	10 мин.

Лист със спецификации

“*” Звездичка означава вариант на модел, който може да се променя чрез заместване с (0-9) или (A-Z).



Тип		Перална машина с предно зареждане	
Име на модел		WW9*Т*****(*)	
Размери	A (Ширина)	600 мм	
	B (Височина)	850 мм	
	C (Дълбочина)	550 мм	
	D	635 мм	
	E	1072 мм	
Налягане на водата		50-1000 kPa	
Нето тегло		67,0 kg (WW**Т*8****(*), WW**Т*5****(*), WW**Т*3****(*)) 65,0 kg (WW**Т*0****(*))	
Максимален капацитет на зареждане	Пране и центрофугиране	9,0 kg	
Консумация на ел. енергия	Пране и нагряване	AC 220-240 V/50 Hz	1900-2300 W
Обороти на центрофугата		1400 об/мин	

Тип		Перална машина с предно зареждане	
Име на модел		WW8*Т**4***(*)	WW8*Т**2***(*)
Размери	A (Ширина)	600 мм	
	B (Височина)	850 мм	
	C (Дълбочина)	550 мм	
	D	635 мм	
	E	1072 мм	
Налягане на водата		50-1000 kPa	
Нето тегло		67,0 kg (WW**Т*8***(*), WW**Т*5***(*), WW**Т*3***(*)) 65,0 kg (WW**Т*0***(*))	
Максимален капацитет на зареждане		Пране и центрофугиране	8,0 kg
Консумация на ел. енергия	Пране и нагряване	AC 220-240 V/50 Hz	1900-2300 W
Обороти на центрофугата		1400 об/мин	1200 об/мин

Тип		Перална машина с предно зареждане	
Име на модел		WW7*Т**4***(*)	WW7*Т**2***(*)
Размери	A (Ширина)	600 мм	
	B (Височина)	850 мм	
	C (Дълбочина)	550 мм	
	D	635 мм	
	E	1072 мм	
Налягане на водата		50-1000 kPa	
Нето тегло		67,0 kg (WW**Т*8***(*), WW**Т*5***(*), WW**Т*3***(*)) 65,0 kg (WW**Т*0***(*))	
Максимален капацитет на зареждане		Пране и центрофугиране	7,0 kg
Консумация на ел. енергия	Пране и нагряване	AC 220-240 V/50 Hz	1900-2300 W
Обороти на центрофугата		1400 об/мин	1200 об/мин

ЗАБЕЛЕЖКА

- Конструкцията и характеристиките са предмет на промяна без уведомление за целите на подобрене на качеството.
- Посочените тук размери може леко да се различават от действително измерените стойности в зависимост от използвания метод на измерване.

SAMSUNG



DC68-04204H-08

